



Leggere attentamente le istruzioni prima di installare e utilizzare l'apparecchiatura.
Read the instructions carefully before installing and using the appliance.
Vor der Installation und Nutzung des Geräts müssen die Anleitungen aufmerksam durchgelesen werden.
Lire attentivement les instructions avant d'installer et d'utiliser l'appareil.
Léanse atentamente las instrucciones antes de instalar y utilizar el aparato.



Il mancato rispetto delle istruzioni fa decadere la garanzia del fabbricante.
In the event of failure to comply with the instructions, the manufacturer's warranty shall cease to apply.
Die Missachtung der Anleitungen hat den Verfall der vom Hersteller gewährten Garantie zur Folge.
Le non respect des instructions entraîne l'invalidation de la garantie du fabricant.
La inobservancia de las instrucciones provoca la invalidación de la garantía otorgada por el fabricante.

PIASTRA DI COTTURA (FRY-TOP)

COOKING PLATE (FRY-TOP)

BRATPLATTEN (FRY-TOP)

PLAQUE DE CUISSON (FRY-TOP)

PLANCHA DE COCCIÓN (FRY-TOP)

0*0FT4E - 0*0FT5E - 0*0FT7E
1*0FT4E - 1*0FT5E - 1N*FT6E
1*0FT7E - 2*0FT7E
0*1FT4E - 0*1FT5E - 0*1FT7E
1*1FT4E - 1*1FT5E - 1*1FT6E
1*1FT7E

ISTRUZIONI PER L'UTILIZZATORE

USER MANUAL

BEDIENUNGSHANDBUCH

MANUEL D'UTILISATION

MANUAL DE USO



Italiano

IT

English

GB

Deutsch

DE

Français

FR

Español

ES

Rev.0 05/2023



3269812

SOMMARIO

SICUREZZA	3
SEGNALE DI PERICOLO	3
VISUALIZZAZIONE DEI SEGNALI DI AVVERTENZA	3
DISPOSITIVI DI SICUREZZA	4
SEGNALI DI SICUREZZA E INFORMAZIONE.....	4
PERICOLI E DISPOSIZIONI DI SICUREZZA DURANTE IL TRASPORTO.....	5
PERICOLI E DISPOSIZIONI DI SICUREZZA IN FASE DI MONTAGGIO.....	6
PERICOLI E DISPOSIZIONI DI SICUREZZA IN FASE DI INSTALLAZIONE E MESSA IN SERVIZIO, REGOLAZIONE E SOSTITUZIONE PARTI	6
PERICOLI E DISPOSIZIONI DI SICUREZZA DURANTE L'USO	8
PERICOLI E DISPOSIZIONI DI SICUREZZA IN FASE DI MANUTENZIONE	9
PERICOLI E DISPOSIZIONI DI SICUREZZA IN FASE DI DISMISSIONE DELL'APPARECCHIATURA	11
EQUIPAGGIAMENTO DI PROTEZIONE PERSONALE	12
ISTRUZIONI E AVVERTENZE PER LA SICUREZZA SULL'IMPATTO AMBIENTALE	12
INFORMAZIONI GENERALI.....	13
ISTRUZIONI E AVVERTENZE PER IL LETTORE	13
SCOPO DEL MANUALE	13
IDENTIFICAZIONE FABBRICANTE E APPARECCHIATURA	13
MODALITÀ DI RICHIESTA ASSISTENZA.....	13
INFORMAZIONI TECNICHE.....	14
DESCRIZIONE GENERALE APPARECCHIATURA	14
ACCESSORI A RICHIESTA	15
ISTRUZIONI E AVVERTENZE PER LA SICUREZZA.....	15
USO E FUNZIONAMENTO	16
ISTRUZIONI E AVVERTENZE PER L'USO E IL FUNZIONAMENTO	16
DESCRIZIONE COMANDI	17
ACCENSIONE E SPEGNIMENTO APPARECCHIATURA.....	18
RIPRISTINO APPARECCHIATURA	18
INATTIVITÀ PROLUNGATA DELL'APPARECCHIATURA	18

MANUTENZIONE19

ISTRUZIONI ED AVVERTENZE PER LA MANUTENZIONE.....19

PULIZIA APPARECCHIATURA19

PULIZIA PIASTRA.....20

PULIZIA INTENSIVA PIASTRA21


GUASTI22

RICERCA GUASTI22

SICUREZZA

SEGNALE DI PERICOLO

Per evidenziare alcune parti di testo di rilevante importanza o per indicare alcune specifiche importanti, sono stati adottati alcuni simboli il cui significato viene di seguito descritto.

Segnale di pericolo	Significato
	Serve per avvertire del potenziale pericolo di lesioni. osservare tutte le avvertenze indicate da questo simbolo per evitare possibili lesioni o la morte.

VISUALIZZAZIONE DEI SEGNALI DI AVVERTENZA

I segnali di avvertenza sono classificati seguendo il livello di pericolosità, il mancato rispetto comporta il conseguente livello di gravità e di probabilità che l'evento si verifichi.

Livello di pericolo	Livello di gravità	Probabilità
 PERICOLO	Morte/lesioni gravi (irreversibili)	Altissima
 AVVERTENZA	Lesioni gravi (irreversibili)	Alta
 ATTENZIONE	Lesioni leggere (reversibili)	Alta
 IMPORTANTE	Danni alle apparecchiature	Media
 NOTA	Indica informazioni di particolare importanza da non trascurare	

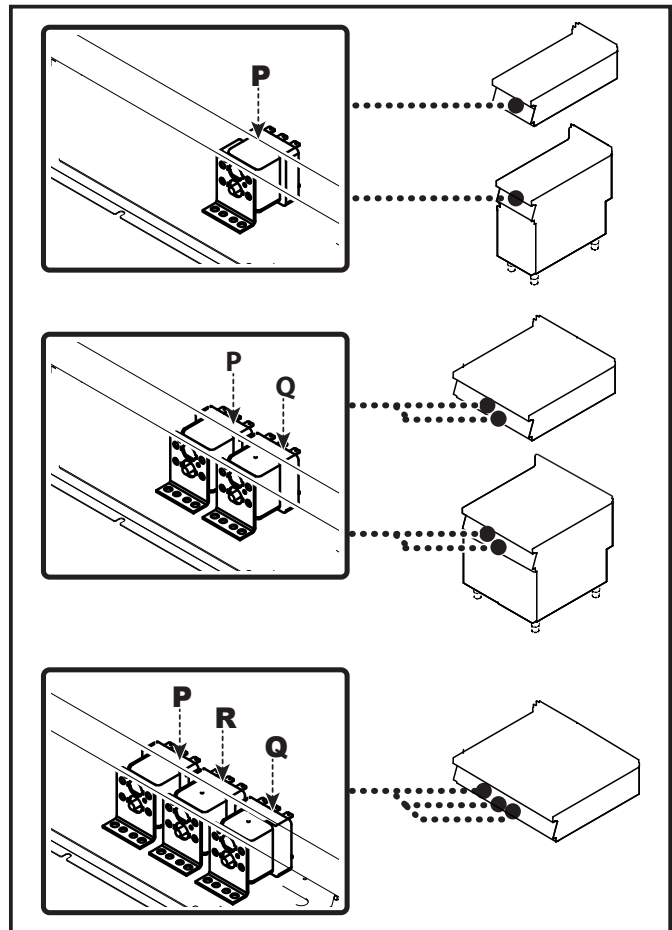
DISPOSITIVI DI SICUREZZA

Anche se l'apparecchiatura è completa di tutti i dispositivi di sicurezza, in fase di installazione e allacciamento essi dovranno, se necessario, essere integrati con altri in modo da rispettare le leggi vigenti in materia.

L'illustrazione indica la posizione dei dispositivi.

A) Termostato di sicurezza: interrompe l'alimentazione elettrica in caso di surriscaldamento:

- **P:** lato sinistro piastra
- **Q:** lato destro piastra
- **R:** piastra centrale



SEGNALI DI SICUREZZA E INFORMAZIONE

L'illustrazione indica la posizione dei segnali applicati.

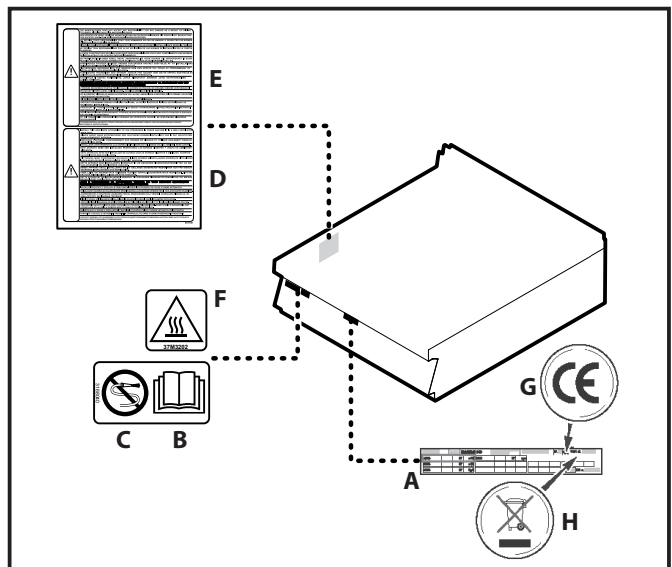
A) Targa identificazione Fabbricante e apparecchiatura.

B) ! AVVERTENZA: prima di effettuare qualsiasi tipo di intervento, leggere attentamente il manuale.

C) ! AVVERTENZA: durante il lavaggio dell'apparecchiatura non dirigere getti d'acqua in pressione sulle parti interne.

D) ! AVVERTENZA: richiama l'attenzione sul rispetto delle norme. "Installare conformemente alle normative in vigore ed utilizzare solo in ambienti bene areati".

E) ! AVVERTENZA: richiama l'attenzione sul rispetto delle norme. "Si declina ogni responsabilità per il mancato rispetto delle norme di installazione e messa in funzione".



F) ! AVVERTENZA: fare attenzione alle superfici calde.

G) Marcatura CE: indica che l'apparecchiatura è conforme a tutte le pertinenti disposizioni legislative di prodotto applicabili.

H) Simbolo RAEE: indica che l'apparecchiatura deve essere oggetto di raccolta separata.

PERICOLI E DISPOSIZIONI DI SICUREZZA DURANTE IL TRASPORTO

Durante il trasporto dell'apparecchiatura, fare attenzione ai seguenti pericoli e provvedere alle contromisure prescritte:

► **Fonte di pericolo: Spostamento di carichi pesanti**

Pericolo	Dove o in quali situazioni si presenta il pericolo?	Contromisure	Dispositivo di sicurezza
Pericolo di lesioni da sovraccarico del corpo	<ul style="list-style-type: none"> • Con il movimento dell'apparecchiatura 	<ul style="list-style-type: none"> • Utilizzare un mezzo di sollevamento adeguato • Osservare i valori limite di sollevamento e trasporto • Indossare l'equipaggiamento di protezione personale 	<ul style="list-style-type: none"> • Guanti di protezione • Scarpe protettive • Elmetto di sicurezza (ad es. per i carichi sospesi, operazioni eseguite sopra capo...)

► **Fonte di pericolo: Meccanica dell'apparecchiatura**

Pericolo	Dove o in quali situazioni si presenta il pericolo?	Contromisure	Dispositivo di sicurezza
Pericolo di schiacciamento delle parti del corpo in caso di caduta dell'apparecchiatura	<ul style="list-style-type: none"> • Con il movimento dell'apparecchiatura 	<ul style="list-style-type: none"> • Utilizzare un mezzo di trasporto adeguato • Prestare attenzione al baricentro • Evitare gli urti 	<ul style="list-style-type: none"> • Guanti di protezione • Scarpe protettive • Elmetto di sicurezza (ad es. per i carichi sospesi, operazioni eseguite sopra capo...)

PERICOLI E DISPOSIZIONI DI SICUREZZA IN FASE DI MONTAGGIO

Durante il montaggio dell'apparecchiatura, fare attenzione ai seguenti pericoli e provvedere alle contromisure prescritte:

► **Fonte di pericolo: Spostamento di carichi pesanti**

Pericolo	Dove o in quali situazioni si presenta il pericolo?	Contromisure	Dispositivo di sicurezza
Pericolo di lesioni da sovraccarico del corpo	• Con il movimento dell'apparecchiatura	<ul style="list-style-type: none"> • Utilizzare un sollevatore adeguato per collocare l'apparecchiatura sul banco di lavoro, sul basamento • Correggere il posizionamento solo con un numero adeguato di persone, in tal caso osservare i valori limite per il sollevamento e il trasporto • Rispettare le norme vigenti in materia di antinfortunistica per il luogo di installazione • Indossare l'equipaggiamento di protezione personale 	<ul style="list-style-type: none"> • Guanti di protezione • Scarpe protettive • Elmetto di sicurezza (ad es. per i carichi sospesi, operazioni eseguite sopra capo...)

PERICOLI E DISPOSIZIONI DI SICUREZZA IN FASE DI INSTALLAZIONE E MESSA IN SERVIZIO, REGOLAZIONE E SOSTITUZIONE PARTI

Durante l'installazione, messa in servizio, regolazione e sostituzione parti dell'apparecchiatura, fare attenzione ai seguenti pericoli e provvedere alle contromisure prescritte:

► **Fonte di pericolo: Meccanico dell'apparecchiatura**

Pericolo	Dove o in quali situazioni si presenta il pericolo?	Contromisure	Dispositivo di sicurezza
Pericolo di schiacciamento delle parti del corpo in caso di caduta dell'apparecchiatura	Con il sollevamento dell'apparecchiatura	<ul style="list-style-type: none"> • Prestare attenzione al baricentro • Evitare gli urti 	Nessuno
Pericolo da lesioni da taglio dovute a bordi affilati	In caso di maneggiamento delle parti di lamiera	<ul style="list-style-type: none"> • Fare molta attenzione durante questa attività • Indossare l'equipaggiamento di protezione personale secondo le norme di sicurezza 	Nessuno
Pericolo di schiacciamento delle parti del corpo in caso di ribaltamento o caduta dell'apparecchiatura	In caso di pavimenti sconnessi o inclinati	<ul style="list-style-type: none"> • Osservare i requisiti per la corretta installazione come riportato nel par. "Installazione apparecchiatura" a pag. 10 del manuale per l'installatore 	Nessuno



NOTA: Da considerare solo in caso di apparecchiature con alimentazione elettrica.

► **Fonte di pericolo: Corrente elettrica**

Pericolo	Dove o in quali situazioni si presenta il pericolo?	Contromisure	Dispositivo di sicurezza
Pericolo di scossa elettrica da componenti sotto tensione	<ul style="list-style-type: none"> • Sotto i pannelli di protezione • Sotto il pannello comandi • Sotto coperchi di protezione 	<ul style="list-style-type: none"> • Le operazioni all'impianto elettrico possono essere eseguite solo da personale autorizzato e qualificato nel rispetto delle leggi vigenti in materia • Procedura da specialista • Osservare i requisiti per la corretta installazione come riportato nel par. "installazione apparecchiatura" del manuale per l'installatore. • Disattivare l'alimentazione elettrica prima di rimuovere le protezioni • Evitare che l'apparecchiatura possa essere messa sotto tensione in modo accidentale • Verificare l'assenza di tensione • Prima della messa in servizio assicurarsi che tutti i collegamenti elettrici non siano danneggiati • Utilizzare un cavo di alimentazione con le caratteristiche riportate nel par. "Allacciamento elettrico" del manuale istruzioni per l'installatore. • Controllare, prima della messa in servizio, che i collegamenti elettrici siano ben fissi 	<ul style="list-style-type: none"> • Pannelli di protezione • Interruttore sezionatore dell'impianto
Pericolo di scossa elettrica da pezzi sotto tensione.	<ul style="list-style-type: none"> • Sull'apparecchiatura e sulle parti in metallo adiacenti • Sull'apparecchiatura e sugli accessori in metallo adiacenti 	<ul style="list-style-type: none"> • Prima della messa in funzione accertarsi che l'apparecchiatura, unitamente agli accessori in metallo, siano collegati ad un sistema per il collegamento equipotenziale 	Sistema per il collegamento equipotenziale

PERICOLI E DISPOSIZIONI DI SICUREZZA DURANTE L'USO

Durante l'uso dell'apparecchiatura, fare attenzione ai seguenti pericoli e provvedere alle contromisure prescritte:

► **Fonte di pericolo: natura termica**

Pericolo	Dove o in quali situazioni si presenta il pericolo?	Contromisure	Dispositivo di sicurezza
Materiale infiammabile posto sull'evacuazione	In caso di ostruzione del camino	<ul style="list-style-type: none"> Formazione del personale 	Nessuno
Contatto con superfici di lavoro calde	Contatto accidentale	<ul style="list-style-type: none"> Formazione del personale e presenza targa avvertenza sull'apparecchio e nel manuale d'uso 	Nessuno
Scottatura con liquidi caldi	Manipolazione bacinella o cassetto di raccolta grassi	<ul style="list-style-type: none"> Formazione del personale 	Dispositivi di protezione individuali come richiesto dalle leggi vigenti nel paese d'utilizzo.

► **Fonte di pericolo: Pericolo generato da materiali/sostanze**

Pericolo	Dove o in quali situazioni si presenta il pericolo?	Contromisure	Dispositivo di sicurezza
Contaminazione alimenti	Pulizia e manutenzione inadeguata	<ul style="list-style-type: none"> Formazione del personale Manutenzione Uso di detergenti idonei 	Nessuno
Cessione negli alimenti di metalli o altre sostanze	Piastra con ricoprimento al cromo	<ul style="list-style-type: none"> Formazione del personale Manutenzione Uso di detergenti idonei 	Nessuno

► **Fonte di pericolo: Pericoli associati all'ambiente in cui è utilizzata l'apparecchiatura**

Pericolo	Dove o in quali situazioni si presenta il pericolo?	Contromisure	Dispositivo di sicurezza
Presenza di vapore saturo	Condensa e gocciolamento su parti elettriche	<ul style="list-style-type: none"> Formazione del personale e manutenzione 	Nessuno
Infiltrazione di acqua nell'involucro	Lavaggio con getto inappropriato, spillamento	<ul style="list-style-type: none"> Formazione del personale e manutenzione 	

PERICOLI E DISPOSIZIONI DI SICUREZZA IN FASE DI MANUTENZIONE

Durante la **manutenzione** dell'apparecchiatura, fare attenzione ai seguenti pericoli e provvedere alle contromisure prescritte:

► **Fonte di pericolo: Meccanica dell'apparecchiatura**

Pericolo	Dove o in quali situazioni si presenta il pericolo?	Contromisure	Dispositivo di sicurezza
Pericolo da lesioni da taglio dovute a bordi affiliati	In caso di maneggiamento delle parti di lamiera	<ul style="list-style-type: none"> • Fare molta attenzione durante questa attività • Indossare l'equipaggiamento di protezione personale secondo le norme di sicurezza 	Nessuno

► **Fonte di pericolo: Pericoli associati all'ambiente in cui è utilizzata l'apparecchiatura**

Pericolo	Dove o in quali situazioni si presenta il pericolo?	Contromisure	Dispositivo di sicurezza
Presenza di vapore saturo	Condensa e gocciolamento su parti elettriche	<ul style="list-style-type: none"> • Manutenzione periodica dell'impianto elettrico dell'apparecchio che deve essere eseguita solo tramite esperti di un servizio clienti autorizzato 	Nessuno



NOTA: Da considerare solo in caso di apparecchiature con alimentazione elettrica.

► **Fonte di pericolo: Corrente elettrica**

Pericolo	Dove o in quali situazioni si presenta il pericolo?	Contromisure	Dispositivo di sicurezza
Pericolo di scossa elettrica da componenti sotto tensione	<ul style="list-style-type: none"> • Sotto i pannelli di protezione • Sotto il pannello comandi • Sotto coperchi di protezione 	<ul style="list-style-type: none"> • Le operazioni all'impianto elettrico possono essere eseguite solo da personale autorizzato e qualificato nel rispetto delle leggi vigenti in materia • Procedura da specialista • Osservare i requisiti per la corretta installazione come riportato nel par. "installazione apparecchiatura" del manuale per l'installatore. • Disattivare l'alimentazione elettrica prima di rimuovere le protezioni 	<ul style="list-style-type: none"> • Pannelli di protezione • Interruttore sezionatore dell'impianto

Pericolo	Dove o in quali situazioni si presenta il pericolo?	Contromisure	Dispositivo di sicurezza
Pericolo di scossa elettrica da componenti sotto tensione	<ul style="list-style-type: none"> • Sotto i pannelli di protezione • Sotto il pannello comandi • Sotto coperchi di protezione 	<ul style="list-style-type: none"> • Evitare che l'apparecchiatura possa essere messa sotto tensione in modo accidentale • Verificare l'assenza di tensione • Prima della messa in servizio assicurarsi che tutti i collegamenti elettrici non siano danneggiati • Utilizzare un cavo di alimentazione con le caratteristiche riportate nel par. "Allacciamento elettrico" del manuale istruzioni per l'installatore. • Controllare, prima della messa in servizio, che i collegamenti elettrici siano ben fissi 	<ul style="list-style-type: none"> • Pannelli di protezione • Interruttore sezionatore dell'impianto
Pericolo di scossa elettrica da pezzi sotto tensione	<ul style="list-style-type: none"> • Sull'apparecchiatura e sulle parti in metallo adiacenti • Sull'apparecchiatura e sugli accessori in metallo adiacenti 	<ul style="list-style-type: none"> • Prima della messa in funzione accertarsi che l'apparecchiatura, unitamente agli accessori in metallo, siano collegati ad un sistema per il collegamento equipotenziale 	Sistema per il collegamento equipotenziale

PERICOLI E DISPOSIZIONI DI SICUREZZA IN FASE DI DISMISSIONE DELL'APPARECCHIATURA

Durante la **dismissione** dell'apparecchiatura, fare attenzione ai seguenti pericoli e provvedere alle contromisure prescritte:

► **Fonte di pericolo: Corrente elettrica**

Pericolo	Dove o in quali situazioni si presenta il pericolo?	Contromisure	Dispositivo di sicurezza
Pericolo di scossa elettrica da componenti sotto tensione	<ul style="list-style-type: none"> • Sul cavo di alimentazione • Sotto i pannelli di protezione • Sotto il pannello comandi • Sotto coperchi di protezione 	<ul style="list-style-type: none"> • Le operazioni all'impianto elettrico possono essere eseguite solo da personale autorizzato e qualificato nel rispetto delle leggi vigenti in materia • Procedura da specialista • Disattivare l'alimentazione prima di staccare le coperture • Mettere in sicurezza contro un reinserimento • Verificare l'assenza di tensione 	<ul style="list-style-type: none"> • Pannelli di protezione • Interruttore sezionatore dell'impianto

► **Fonte di pericolo: Spostamento di carichi pesanti**

Pericolo	Dove o in quali situazioni si presenta il pericolo?	Contromisure	Dispositivo di sicurezza
Pericolo di lesioni da sovraccarico del corpo	Con il movimento dell'apparecchiatura	<ul style="list-style-type: none"> • Utilizzare un mezzo di sollevamento adeguato • Osservare i valori limite di sollevamento e trasporto • Indossare l'equipaggiamento di protezione personale 	<ul style="list-style-type: none"> • Guanti di protezione • Scarpe protettive • Elmetto di sicurezza (ad es. per i carichi sospesi, operazioni eseguite sopra capo...)

► **Fonte di pericolo: Pericolo generato da materiali/sostanze**

Pericolo	Dove o in quali situazioni si presenta il pericolo?	Contromisure	Dispositivo di sicurezza
Concentrazione di emissioni pericolose da gas incombusti per scorretta dismissione dell'apparecchiatura	In fase di dismissione dell'apparecchiatura	Le operazioni di dismissione devono essere effettuate da personale qualificato	Nessuno

EQUIPAGGIAMENTO DI PROTEZIONE PERSONALE

► **Trasporto e installazione**

Durante il trasporto e il posizionamento dell'apparecchiatura, indossare il seguente equipaggiamento di protezione personale:

Attività	Strumenti utilizzati	Equipaggiamento di protezione
<ul style="list-style-type: none"> • Trasporto all'interno dell'azienda • Posizionamento dell'apparecchiatura 	Mezzo di sollevamento adeguato	<ul style="list-style-type: none"> • Guanti di protezione • Scarpe protettive • Elmetto di sicurezza (ad es. per i carichi sospesi, operazioni eseguite sopra capo...)

► **Installazione, messa in servizio, uso e dismissione**

Durante l'installazione, la messa in servizio, uso e l'interruzione dell'esercizio dell'apparecchiatura indossare il seguente equipaggiamento di protezione personale:

Attività	Equipaggiamento di protezione
<ul style="list-style-type: none"> • Installazione e smontaggio del collegamento elettrico • Installazione e smontaggio del collegamento dell'acqua • Messa in funzione dell'apparecchiatura • Uso dell'apparecchiatura • Interruzione dell'esercizio dell'apparecchiatura 	Indumento di lavoro ed equipaggiamento di protezione a seconda dell'attività necessaria conforme alle normative specifiche del paese.

ISTRUZIONI E AVVERTENZE PER LA SICUREZZA SULL'IMPATTO AMBIENTALE

Ogni organizzazione ha il compito di applicare delle procedure per individuare e controllare l'influenza che le proprie attività (prodotti, servizi, ecc.) hanno sull'ambiente.

Le procedure per identificare impatti significativi sull'ambiente devono tener conto dei fattori di seguito indicati.

- Emissioni nell'atmosfera
- Scarichi dei liquidi
- Gestione dei rifiuti
- Contaminazione del suolo
- Uso delle materie prime e delle risorse naturali
- Problematiche locali relative all'impatto ambientale

A tale scopo, il Fabbricante fornisce alcune indicazioni che dovranno essere considerate da tutti coloro che sono autorizzati ad interagire con l'apparecchiatura nell'arco della sua vita

prevista, per prevenire l'impatto ambientale.

- Tutti gli elementi di imballo vanno smaltiti secondo le leggi vigenti nel paese di utilizzo.
- In fase d'uso e manutenzione, evitare di disperdere nell'ambiente prodotti inquinanti (oli, grassi, ecc.) e provvedere allo smaltimento differenziato in funzione della composizione dei diversi materiali e nel rispetto delle leggi vigenti in materia.
- In fase di dismissione dell'apparecchiatura, selezionare tutti i componenti in funzione delle loro caratteristiche e provvedere allo smalti

i IMPORTANTE: Non disperdere materiale inquinante nell'ambiente. Effettuare lo smaltimento nel rispetto delle leggi vigenti in materia.

INFORMAZIONI GENERALI

ISTRUZIONI E AVVERTENZE PER IL LETTORE

Per rintracciare facilmente gli argomenti specifici di interesse, consultare l'indice analitico posto all'inizio del manuale.

Questo manuale contiene tutte le informazioni necessarie ai destinatari eterogenei, cioè gli utilizzatori dell'apparecchiatura.

SCOPO DEL MANUALE

Questo manuale, che è parte integrante dell'apparecchiatura, è stato realizzato dal Fabbricante per fornire le informazioni necessarie a coloro che sono autorizzati ad interagire con essa nell'arco della sua vita prevista. Oltre ad adottare una buona tecnica di utilizzo, i destinatari delle informazioni devono leggerle attentamente ed applicarle in modo rigoroso.

La lettura di tali informazioni, permetterà di evitare rischi alla salute e alla sicurezza delle persone e danni economici.

Queste informazioni sono fornite dal Fabbricante nella propria lingua originale (italiano) e vengono tradotte nelle altre lingue per soddisfare le esigenze legislative e/o commerciali.

Conservare questo manuale per tutta la durata di vita dell'apparecchiatura in un luogo noto e facilmente accessibile, per averlo sempre a disposizione nel momento in cui è necessario consultarlo.

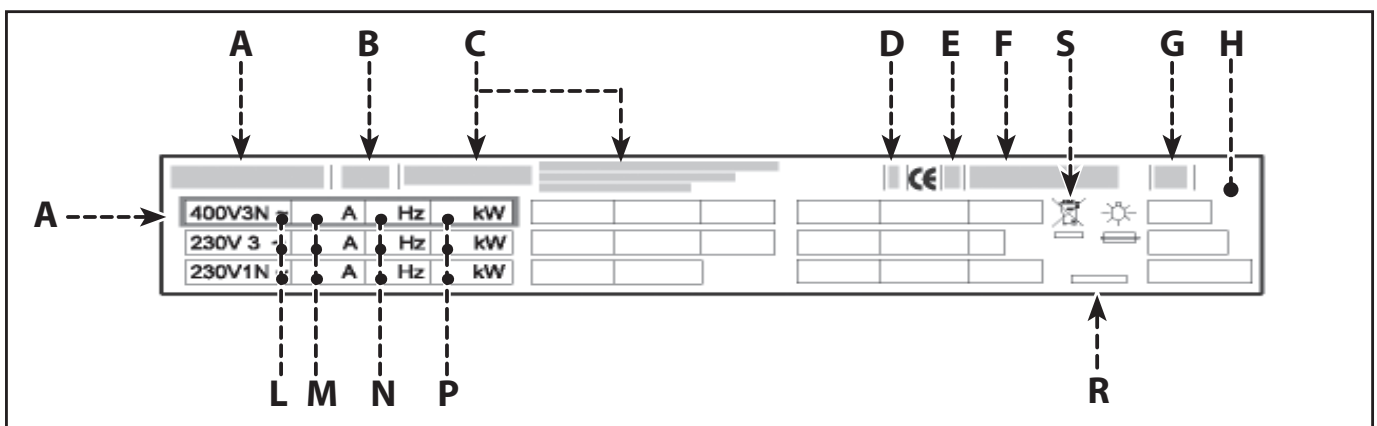
Il Fabbricante si riserva il diritto di apportare modifiche senza l'obbligo di fornire preventivamente alcuna comunicazione.

IDENTIFICAZIONE FABBRICANTE E APPARECCHIATURA

La targhetta di identificazione raffigurata, è applicata direttamente sull'apparecchiatura. In essa sono riportati i riferimenti e tutte le indicazioni indispensabili alla sicurezza di esercizio.

- A) Modello apparecchiatura
- B) Tipo di personalizzazione
- C) Identificazione Fabbricante
- D) Classe di isolamento
- E) Anno di costruzione

- F) Numero di matricola
- G) Grado di protezione
- H) Paese di destinazione
- L) Tensione (V)
- M) Assorbimento (A)
- N) Frequenza (Hz)
- P) Potenza dichiarata (kW)
- Q) Indicatore tensione collaudo
- R) Data di costruzione
- S) Simbolo RAEE



MODALITÀ DI RICHIESTA ASSISTENZA

Per qualsiasi esigenza rivolgersi alle agenzie o alla sede centrale Angelo Po i cui riferimenti sono riportati nella sezione contatti del sito internet <http://www.angelopo.com>.

Per ogni richiesta di assistenza tecnica, indicare i dati riportati sulla targhetta di identificazione ed il tipo di difetto riscontrato.

INFORMAZIONI TECNICHE

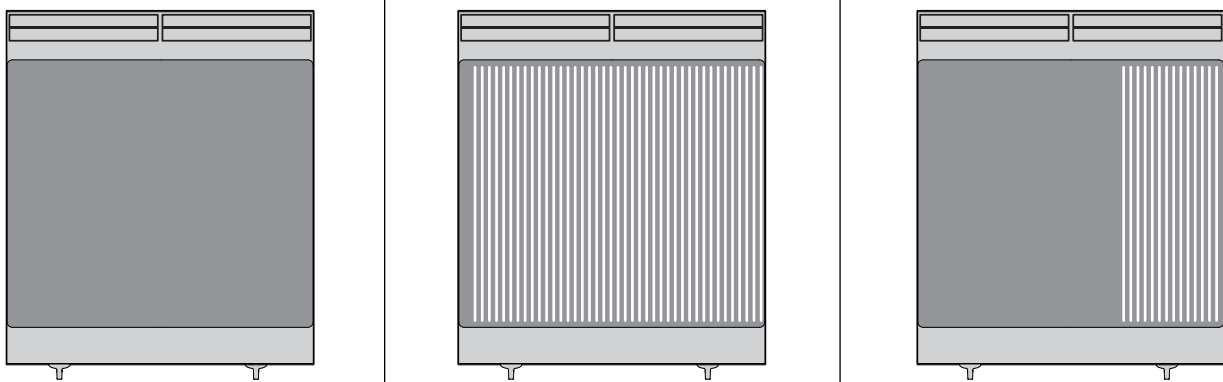
DESCRIZIONE GENERALE APPARECCHIATURA

La piastra di cottura (fry-top), d'ora innanzi definita apparecchiatura, è stata progettata e costruita per la cottura dei cibi a diretto contatto con la piastra, nell'ambito della ristorazione professionale (per esempio: nelle cucine dei ristoranti, mense, ospedali e in attività commer-

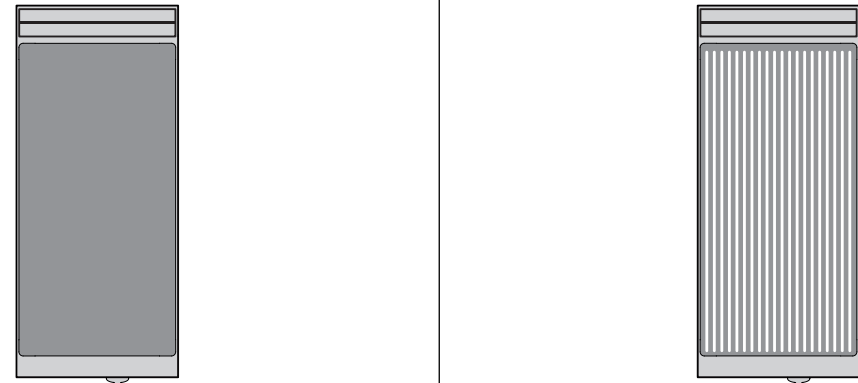
ciali come panetterie, macellerie, etc.,), non deve essere usata per la produzione di massa di alimenti e deve essere usata da personale qualificato e formato.

In funzione delle esigenze di utilizzo, l'apparecchiatura è prodotta in più versioni (vedi figura).

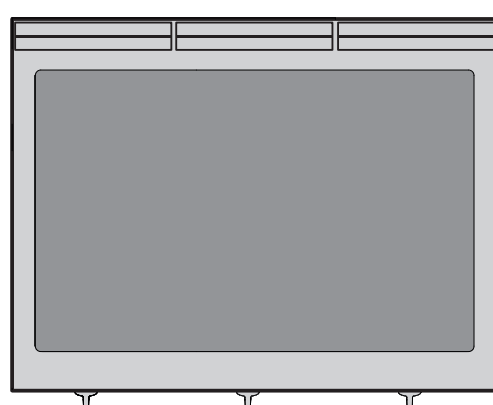
1*0FT4E	Liscia (cromo)	1*0FT5E	Rigata (cromo)	1*0FT6E	1/3 Rigata (cromo)
1*0FT7E	Liscia (compound)	1*1FT5E	Rigata (cromo)	1*1FT6E	1/3 Rigata (cromo)
1*1FT4E	Liscia (cromo)				
1*1FT7E	Liscia (compound)				



0*0FT4E	0*1FT4E	Liscia (cromo)	0*0FT5E	Rigata (cromo)
0*0FT7E	0*1FT7E	Liscia (Compound)	0*1FT5E	Rigata (cromo)

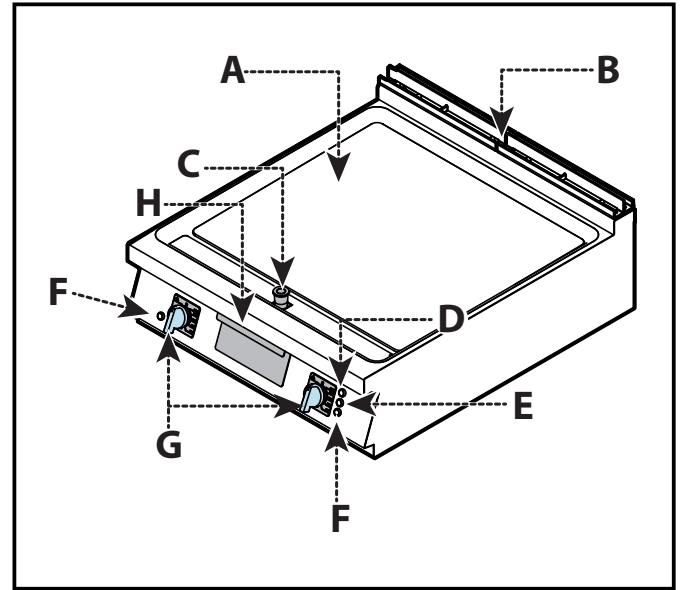


2*0FT7E	Liscia (compound)
---------	-------------------



Organi principali

- A) Piastra di cottura:** realizzata in diverse forme e materiali per far fronte alle diverse esigenze.
- B) Scarico fumi:** per evacuare il calore generato dalle resistenze.
- C) Tappo di scarico:** per scaricare i residui di cottura e convogliarli nella bacinella di raccolta.
- D) Spia termostato (rosso):** per segnalare l'intervento del termostato di sicurezza.
- E) Spia rete (verde):** per segnalare l'attivazione dell'alimentazione elettrica.
- F) Spia temperatura (giallo):** per segnalare la fase di riscaldamento della piastra di cottura.
- G) Manopola comando resistenze:** per regolare la potenza di riscaldamento.
- H) Bacinella di raccolta:** per raccogliere i residui prodotti dalla cottura.

**ACCESSORI A RICHIESTA**

A richiesta l'apparecchiatura può essere corredata dei seguenti accessori (vedi "catalogo generale").

ISTRUZIONI E AVVERTENZE PER LA SICUREZZA

- Il Fabbricante, in fase di progettazione e costruzione, ha posto particolare attenzione agli aspetti che possono provocare rischi alla sicurezza e alla salute delle persone che interagiscono con l'apparecchiatura.
- Solo ed esclusivamente personale specializzato è autorizzato ad operare sull'apparecchiatura.
- L'apparecchiatura non può essere utilizzata da bambini o persone con ridotte capacità fisiche, sensoriali o mentali, o privi di esperienza e conoscenza, a meno che non siano supervisionati o istruiti.
- Oltre al rispetto delle leggi vigenti in materia, egli ha adottato tutte le "regole della buona tecnica di costruzione". Scopo di queste informazioni è quello di sensibilizzare gli utenti a porre particolare attenzione per prevenire qualsiasi rischio. La prudenza è comunque insostituibile.

La sicurezza è anche nelle mani di tutti gli operatori che interagiscono con l'apparecchiatura.

- Leggere attentamente le istruzioni riportate nel manuale in dotazione e quelle applicate direttamente, in particolare rispettare quelle riguardanti la sicurezza.

! PERICOLO: Non modificare in alcun modo l'apparecchiatura.


- Non manomettere, non eludere, non eliminare o bypassare i dispositivi di sicurezza installati. Il mancato rispetto di questo requisito può recare rischi gravi per la sicurezza e la salute delle persone. L'eventuale modifica e/o manomissione dell'apparecchiatura o dei dispositivi di sicurezza comporterà l'invalidazione della marcatura CE e la decadenza dal diritto alla garanzia offerta dal Fabbricante.


– Utilizzare l'apparecchiatura solo per gli usi previsti dal fabbricante. L'impiego dell'apparecchiatura per usi impropri può recare rischi per la sicurezza e la salute delle persone, danni ai beni posti nelle vicinanze e danni economici.


– Tutti gli interventi di manutenzione che richiedono una precisa competenza tecnica o particolari capacità o qualifiche previste dalla legge devono essere eseguiti esclusivamente da personale debitamente qualificato, e/o abilitato e comunque con esperienza riconosciuta e acquisita nel settore specifico di intervento.


USO E FUNZIONAMENTO


ISTRUZIONI E AVVERTENZE PER L'USO E IL FUNZIONAMENTO

 **NOTA:** Leggere attentamente i pericoli citati nel par. "Pericoli e disposizioni di sicurezza durante l'uso" a pag. 8.


 **ATTENZIONE:** Gli utilizzatori, oltre ad essere autorizzati ed opportunamente documentati, formati ed addestrati, se necessario, al primo uso, dovranno simulare alcune manovre per individuare i comandi e le funzioni principali.

 **AVVERTENZA:** Attuare solo gli usi previsti dal fabbricante e non manomettere nessun dispositivo per ottenere prestazioni diverse da quelle previste.

 **ATTENZIONE:** Prima dell'uso verificare che i dispositivi di sicurezza siano perfettamente installati ed efficienti.

 **ATTENZIONE:** Gli utilizzatori, oltre ad impegnarsi a soddisfare questi requisiti, devono applicare tutte le norme di sicurezza e leggere con attenzione la descrizione dei comandi e la messa in servizio.

 **AVVERTENZA:** La pavimentazione, in prossimità dell'apparecchiatura potrebbe essere scivolosa.

 **AVVERTENZA:** Non ostruire il camino per evitare l'aumento eccessivo della temperatura dei componenti e prodotti di combustione superiori ai limiti ammessi.

 **AVVERTENZA:** Estrarre e svuotare la bacinella di raccolta gradualmente per evitare ustioni dovute all'alta temperatura dei grassi.

Al fine di garantire un corretto uso dell'apparecchiatura, è bene applicare i seguenti consigli.

 **AVVERTENZA:** Utilizzare esclusivamente gli accessori indicati dal Fabbricante.

 **AVVERTENZA:** Non utilizzare utensili taglienti e appuntiti per la pulizia e/o lavorazione dei cibi direttamente sulla piastra.

– Non utilizzare l'apparecchiatura per frittura con allagamento d'olio.

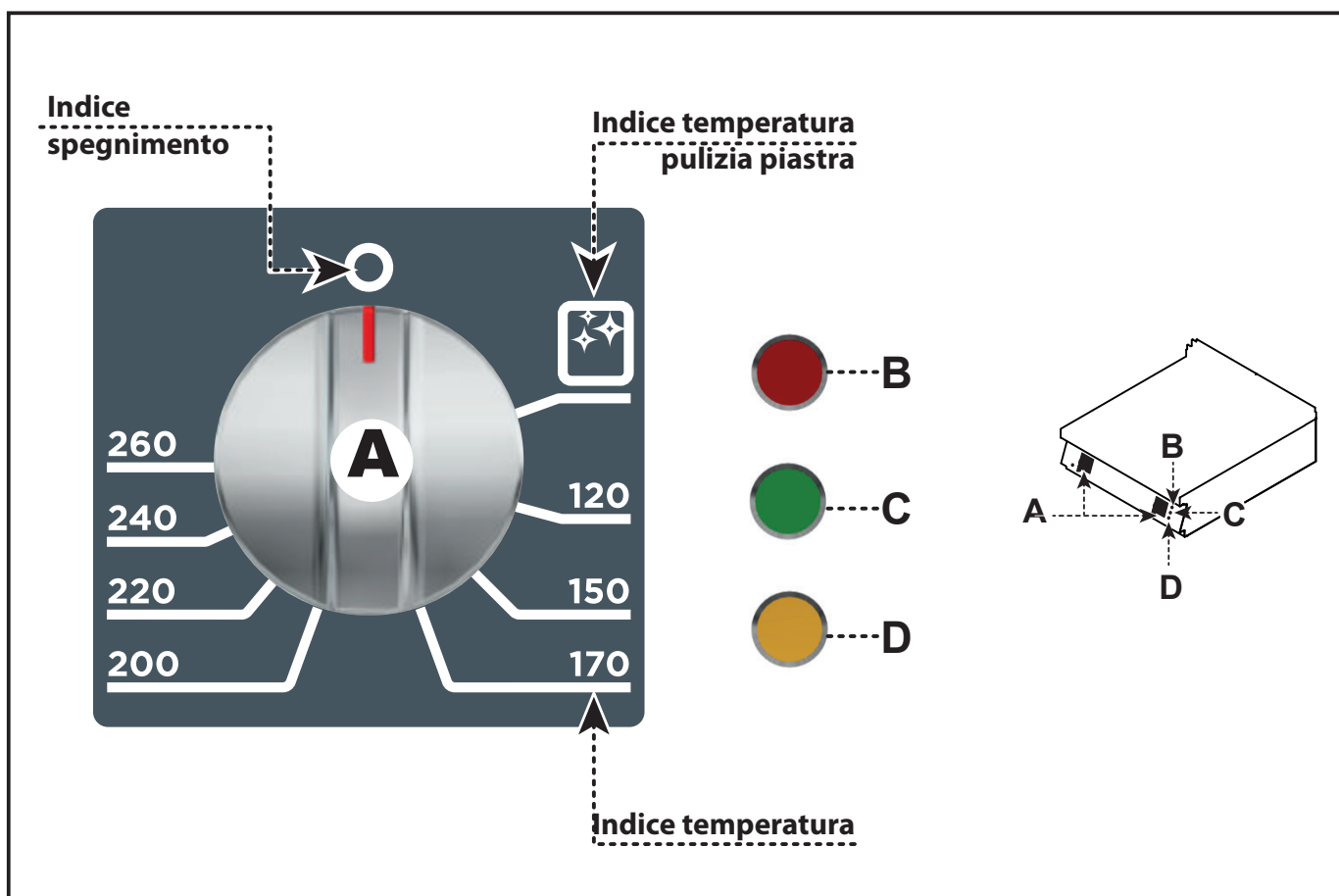
– Non utilizzare l'apparecchiatura per il riscaldamento di pentole e tegami per non danneggiare la superficie della piastra di cottura.

– Non utilizzare l'apparecchiatura per la cottura di cibi surgelati, dato che lo sbalzo termico potrebbe danneggiare la superficie della piastra di cottura (solo per piastre cromate e in compound).

- Evitare di graffiare o urtare con oggetti la superficie della piastra per non alterarne le caratteristiche e garantire l'igiene dei cibi lavorati.
- Utilizzare esclusivamente utensili in metallo per spostare o rimuovere i cibi sulla piastra di cottura (solo per piastre cromate).
- Mantenere costantemente pulita l'apparecchiatura e le zone limitrofe.
- Per la pulizia utilizzare esclusivamente prodotti detergenti per uso alimentare.
- Controllare frequentemente il livello dei grassi presenti nell'apposita bacinella di raccolta e svuotarla qualora abbia raggiunto il livello massimo.

DESCRIZIONE COMANDI

- A) Manopola comando resistenze:** per attivare, disattivare e regolare le resistenze di riscaldamento.
- B) Spia termostato:** accesa, segnala l'intervento del termostato di sicurezza. Dopo aver effettuato il ripristino dell'apparecchiatura, la spia si spegne.
- C) Spia rete:** accesa, segnala l'attivazione dell'alimentazione elettrica.
- D) Spia temperatura:** accesa, segnala che la piastra non ha raggiunto la temperatura impostata. A temperatura raggiunta, la spia si spegne.



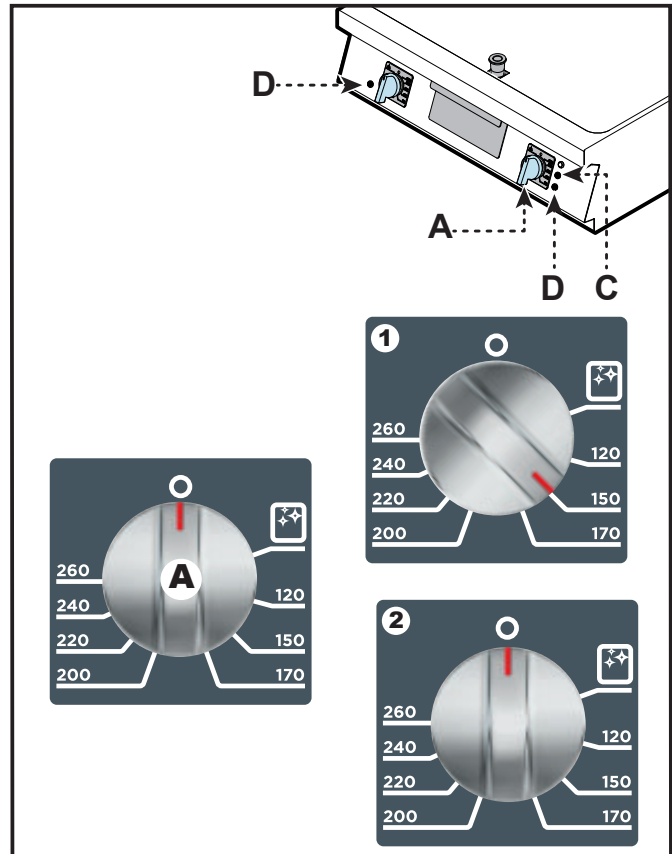
ACCENSIONE E SPEGNIMENTO APPARECCHIATURA

Accensione

i IMPORTANTE: Alla prima accensione lavare la piastra per togliere il grasso protettivo ed ogni eventuale impurità, quindi accendere l'apparecchiatura ed effettuare un preriscaldamento di circa 2 ore alla temperatura di 180°C.

- 1) Agire sull'interruttore sezionatore dell'apparecchiatura per attivare l'allacciamento alla linea elettrica principale.
- 2) Ruotare la manopola (A) in senso orario (pos.1) in corrispondenza della temperatura desiderata, per attivare le resistenze di riscaldamento. Le spie (C-D) si accendono e a temperatura di utilizzo raggiunta, la spia (D) si spegne.

i IMPORTANTE: Per le apparecchiature con piastra cromata e in compound è necessario, alla prima accensione giornaliera, effettuare un preriscaldamento di circa 30 min alla temperatura di 180°C.



- 2) Agire sull'interruttore automatico sezionatore per disattivare l'allacciamento alla linea elettrica principale.

Spegnimento

- 1) Ruotare la manopola (A) in senso antiorario (pos. 2) per disattivare le resistenze di riscaldamento. La spia (C) si spegne.

RIPRISTINO APPARECCHIATURA

i NOTA: In caso di intervento del termostato di sicurezza contattare il servizio assistenza.

INATTIVITÀ PROLUNGATA DELL'APPARECCHIATURA

Se l'apparecchiatura rimane inattiva per un lungo tempo, procedere nel modo indicato.

- 1) Agire sull'interruttore sezionatore dell'apparecchiatura per disattivare l'allacciamento alla linea elettrica principale.
- 2) Pulire accuratamente l'apparecchiatura e le zone limitrofe.
- 3) Cospargere con un velo d'olio alimentare le superfici in acciaio inox.
- 4) Eseguire tutte le operazioni di manutenzione.
- 5) Ricoprire l'apparecchiatura con un involucro e lasciare alcune fessure per la circolazione dell'aria.

MANUTENZIONE

ISTRUZIONI ED AVVERTENZE PER LA MANUTENZIONE



NOTA: Leggere attentamente i pericoli citati nel par. "Pericoli e disposizioni di sicurezza in fase di manutenzione" a pag. 9.

Mantenere l'apparecchiatura in condizioni di massima efficienza, grazie alle operazioni di manutenzione programmata previste dal Fabbricante. Se ben effettuata, essa consentirà di ottenere le migliori prestazioni, una più lunga durata di esercizio ed un mantenimento costante dei requisiti di sicurezza.



AVVERTENZA: Prima di effettuare qualsiasi intervento di manutenzione, attivare tutti i dispositivi di sicurezza previsti e valutare se sia necessario informare adeguatamente il personale che opera e quello nelle vicinanze. In particolare disattivare l'alimentazione elettrica tramite l'interruttore sezionatore ed impedire l'accesso a

tutti i dispositivi che potrebbero, se attivati, provocare condizioni di pericolo inatteso causando danni alla sicurezza e alla salute delle persone messe in servizio.

Assicurarsi, inoltre, che, durante l'intervento di manutenzione, l'operatore sia sempre in grado di poter controllare che la spina sia disinserita dalla presa di corrente.

Ad ogni fine esercizio e ogni volta che se ne riscontra la necessità pulire:

- La piastra.
- Gli accessori.
- L'apparecchiatura e l'ambiente circostante (vedi pag. 21).

Ogni 100 ore di esercizio fare eseguire, da operatori esperti e autorizzati, le seguenti operazioni:

- Verifica efficienza termostato di sicurezza.
- Verifica efficienza impianto elettrico.

PULIZIA APPARECCHIATURA



NOTA: Leggere attentamente i pericoli citati nel par. "Pericoli e disposizioni di sicurezza durante l'uso" a pag.9.

- Per mantenere l'igiene e proteggere gli alimenti lavorati da tutti i fenomeni di contaminazione, è necessario pulire accuratamente gli elementi che vengono a contatto direttamente o indirettamente con gli alimenti e tutte le zone limitrofe.
- Effettuare queste operazioni esclusivamente con prodotti detergenti per uso alimentare ed evitare nel modo più assoluto quelli infiammabili o che contengono sostanze nocive alla salute delle persone. Tali operazioni vanno eseguite quando si riscontra una ragionevole necessità e alla fine di ogni utilizzo.
- Quando si usano prodotti detergenti per la pulizia e l'igienizzazione dell'apparecchiatura, indossare i dispositivi di protezione individuali (guanti, mascherine, occhiali, ecc.) come richiesto dalle leggi vigenti in materia di sicurezza e salute.

- Alla fine di ogni utilizzo, assicurarsi che l'apparecchiatura sia spenta e non in stand-by e che le linee di alimentazione siano scollegate.
- In caso di inattività prolungata, oltre a scollegare tutte le linee di alimentazione, è necessario effettuare una pulizia accurata di tutte le parti interne ed esterne dell'apparecchiatura e dell'ambiente circostante, secondo le indicazioni fornite dal Fabbricante e dalle leggi vigenti in materia.
- Durante il lavaggio dell'apparecchiatura non dirigere getti d'acqua sulle parti interne dell'apparecchiatura.

Se si considera che l'apparecchiatura è utilizzata per la preparazione di prodotti alimentari per l'uomo, è necessario prestare particolare cura a tutto ciò che riguarda l'igiene e mantenere costantemente pulita l'apparecchiatura e tutto l'ambiente circostante.

! AVVERTENZA: Prima di iniziare qualsiasi intervento di pulizia disattivare l'alimentazione elettrica tramite l'interruttore sezionatore e lasciare raffreddare l'apparecchiatura.

Si raccomanda di applicare anche gli accorgimenti di seguito indicati.

! AVVERTENZA: Durante l'utilizzo di detergenti è obbligatorio utilizzare guanti in gomma, maschera anti inalazione ed occhiali di protezione secondo le norme di sicurezza vigenti.

- Per pulire le parti dell'apparecchiatura usare solo acqua tiepida, prodotti detergenti per uso alimentare e materiale non abrasivo.
- Pulire accuratamente gli elementi che vengono a contatto direttamente o indirettamente con gli alimenti e tutte le zone limitrofe.

- Pulire gli accessori dopo l'uso, con uno sgrassante idoneo. Si consiglia il lavaggio in lavastoviglie.

! AVVERTENZA: Non usare prodotti che contengono sostanze dannose e pericolose per la salute delle persone (solventi, benzine, ecc.).

- Risciacquare le superfici con acqua potabile e asciugarle.
- Utilizzare getti d'acqua in pressione solo sulle parti esterne.
- Prestare attenzione alle superfici in acciaio inox per non danneggiarle. In particolare, evitare l'uso di prodotti corrosivi e non utilizzare materiale abrasivo o utensili taglienti.
- Pulire tempestivamente i residui di cibo per evitare che induriscano.
- Pulire i depositi calcarei che possono formarsi in alcune superfici dell'apparecchiatura.

PULIZIA PIASTRA

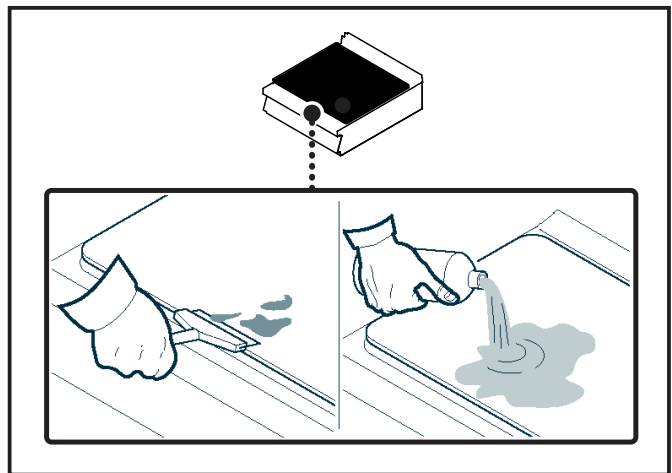
i IMPORTANTE: Effettuare la pulizia della piastra in modo appropriato utilizzando l'attrezzatura disponibile a richiesta.

Per questa operazione procedere nel modo indicato.

- 1) Spegner e lasciare raffreddare l'apparecchiatura.
- 2) Verificare che la bacinella di raccolta sia vuota.

! ATTENZIONE: Durante l'operazione di pulizia svuotare più volte la bacinella di raccolta per evitare la tracimazione dei liquidi.

- 3) Utilizzare l'attrezzo raschiatore (accessorio a richiesta) per rimuovere i residui di cottura dalla piastra.
- 4) Cospargere la piastra con un prodotto sgrassante idoneo e lasciarlo agire per alcuni minuti.
- 5) Chiudere il foro di scarico con il tappo.
- 6) Versare acqua sulla piastra, facendo attenzione a non farla tracimare, e lasciare in ammollo per alcuni minuti.



- 7) Rimuovere il tappo per scaricare l'acqua dalla piastra.
- 8) Togliere la bacinella di raccolta e svuotarla.
- 9) Pulire accuratamente la piastra con una spugna, risciacquare abbondantemente ed asciugare.

i IMPORTANTE: Risciacquare accuratamente la piastra di cottura per rimuovere ogni residuo del detergente sgrassante ed evitare la formazione di macchie ed aloni al successivo riutilizzo della piastra.

PULIZIA INTENSIVA PIASTRA

Nel caso in cui si voglia effettuare una pulizia intensiva della piastra procedere nel modo indicato.

- 1) Estrarre la bacinella di raccolta (F) e svuotarla da eventuali residui di grassi.
- 2) Montare la prolunga scarico (G) (accessorio a richiesta) come nell'immagine di fianco.

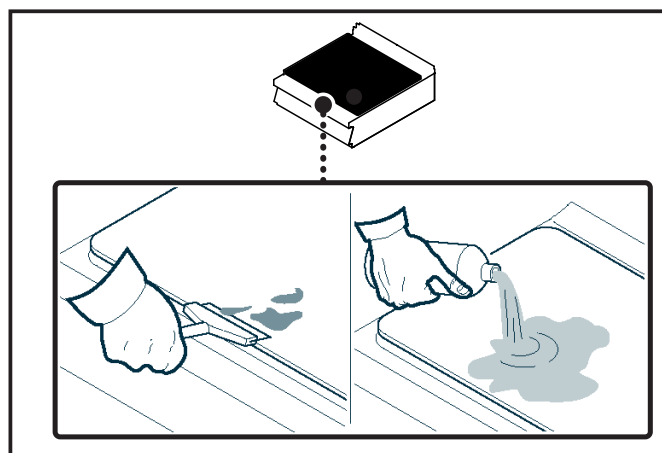
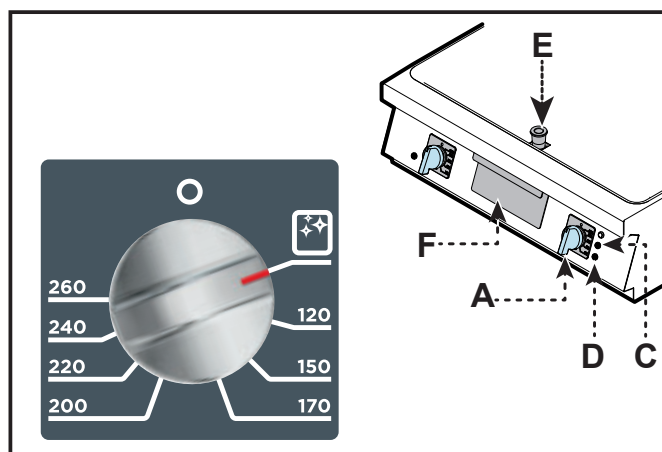
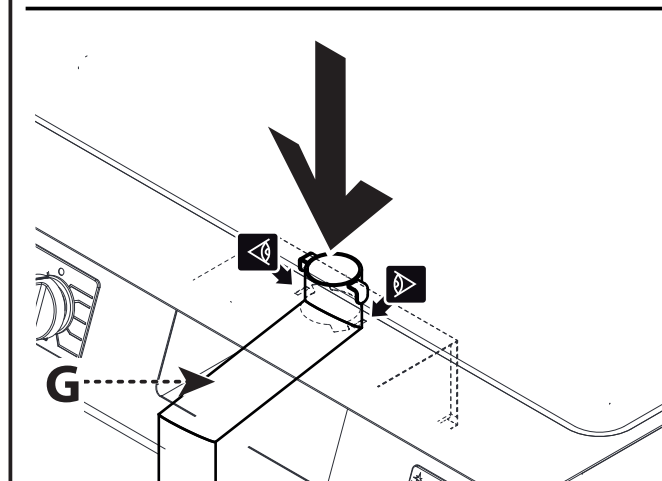
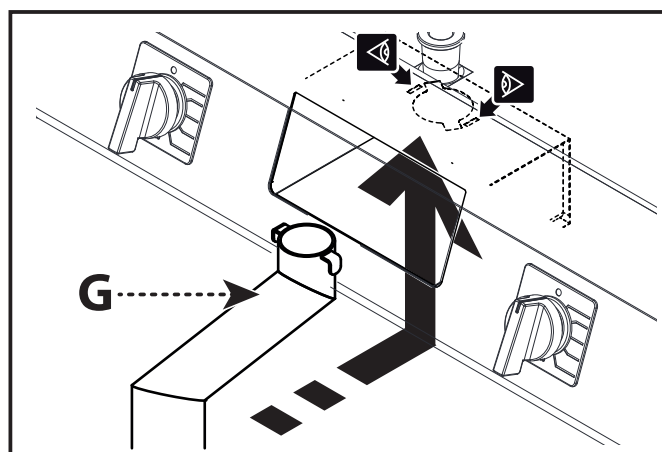
⚠ ATTENZIONE: L'utilizzo di prolunghes per lo scarico diverse da quella fornita dal Fabbricante dell'apparecchiatura posso causare situazioni di pericolo all'utilizzatore.

- 3) Ruotare la manopola comando resistenze (A) sulla posizioni di temperatura pulizia piastra. La spia di rete (C) resta accesa mentre la spia temperatura (D) si spegne.
- 4) Lasciare che la piastra si raffreddi.
- 5) Attendere che la spia temperatura (D) si accenda.
- 6) Chiudere il foro di scarico con il tappo (E).
- 7) Cospargere la piastra con un prodotto sgrassante idoneo e lasciarlo agire per alcuni minuti.

i IMPORTANTE: Per la pulizia utilizzare esclusivamente prodotti detergenti per uso alimentare.

- 8) Versare acqua sulla piastra, facendo attenzione a non farla trascinare, e lasciare in ammollo per alcuni minuti.
- 9) Utilizzare l'attrezzo raschiatore (accessorio a richiesta) per rimuovere i residui di cottura dalla piastra.
- 10) Rimuovere il tappo (E) per scaricare l'acqua dalla piastra in un contenitore di dimensioni adeguate o in alternativa direttamente in un sifone grigliato.
- 11) Pulire accuratamente la piastra con una spugna, risciacquare abbondantemente ed asciugare.

i IMPORTANTE: Risciacquare accuratamente la piastra di cottura per rimuovere ogni residuo del detergente sgrassante ed evitare la formazione di macchie ed aloni al successivo riutilizzo della piastra.



GUASTI

RICERCA GUASTI




L'apparecchiatura, prima della messa in servizio, è stata preventivamente collaudata. Le informazioni di seguito riportate hanno lo scopo di aiutare l'identificazione e correzione di eventuali anomalie e disfunzioni che potrebbero presentarsi in fase d'uso.

Alcuni di questi problemi possono essere risolti dall'utilizzatore, per tutti gli altri è richiesta una precisa competenza tecnica o particolari capacità e quindi devono essere eseguiti esclusivamente da personale qualificato con esperienza riconosciuta e acquisita nel settore specifico di intervento.



NOTA:

Per qualsiasi esigenza rivolgersi alle agenzie o alla sede centrale Angelo Po i cui riferimenti sono riportati nella sezione contatti del sito internet [http:// www.angelopo.com](http://www.angelopo.com).

Inconvenienti	Cause	Rimedi
Le resistenze per il riscaldamento non si attivano.	Allacciamento elettrico non eseguito correttamente	 NOTA: Contattare il servizio assistenza. Controllare il collegamento dei cavi elettrici
	Intervento del termostato di sicurezza.	 NOTA: Contattare il servizio assistenza. Eseguire il ripristino apparecchiatura.
	Commutatore guasto	 NOTA: Contattare il servizio assistenza. Sostituire il commutatore.

SUMMARY

SAFETY	3
HAZARD SIGN.....	3
DISPLAY OF WARNING SIGNS.....	3
SAFETY DEVICES	4
SAFETY AND INFORMATION SIGNS.....	4
HAZARDS AND SAFETY PROVISIONS DURING TRANSPORT	5
HAZARDS AND SAFETY PROVISIONS DURING ASSEMBLY	6
HAZARDS AND SAFETY PROVISIONS DURING INSTALLATION AND COMMISSIONING, ADJUSTMENTS AND PART REPLACEMENT.....	6
HAZARDS AND SAFETY PROVISIONS DURING USE.....	8
HAZARDS AND SAFETY PROVISIONS DURING SERVICING.....	9
HAZARDS AND SAFETY PROVISIONS DURING APPLIANCE DECOMMISSIONING.....	11
PERSONAL PROTECTIVE EQUIPMENT	12
INSTRUCTIONS AND WARNINGS FOR THE SAFETY ON ENVIRONMENTAL IMPACT.....	12
GENERAL INFORMATION	13
INSTRUCTIONS AND WARNINGS FOR THE READER.....	13
PURPOSE OF THE MANUAL.....	13
IDENTIFICATION OF MANUFACTURER AND APPLIANCE.....	13
PROCEDURE FOR REQUESTING SERVICE.....	13
TECHNICAL INFORMATION	14
GENERAL DESCRIPTION OF APPLIANCE	14
OPTIONAL ACCESSORIES.....	15
INSTRUCTIONS AND WARNINGS FOR SAFETY	15
USE AND OPERATION	16
INSTRUCTIONS AND WARNINGS FOR USE AND OPERATION.....	16
DESCRIPTION OF CONTROLS.....	17
SWITCHING THE APPLIANCE ON AND OFF.....	18
RESETTING THE APPLIANCE	18
LENGTHY DOWNTIMES OF APPLIANCE.....	18

ENGLISH

SERVICING.....19

INSTRUCTIONS AND WARNINGS FOR SERVICING	19
CLEANING INSTRUCTIONS	19
CLEANING THE PLATE	20
INTENSIVE PLATE CLEANING	21


FAULT22

TROUBLESHOOTING	22
-----------------------	----

SAFETY






HAZARD SIGN

A number of symbols have been used to highlight key sections of the text or important specifications. Their meaning is described below.

Hazard sign	Meaning
	It warns of the potential risk of injury. Adhere to all the warnings indicated by this symbol to avoid the risk of potential injury or death.

DISPLAY OF WARNING SIGNS

Warning signs are classified based on the danger level; failure to observe them results in the consequent level of severity and probability of the event occurring.

Danger level	Severity level	Likelihood
 HAZARD	Death/severe injury (irreversible)	Very high
 WARNING	Severe injury (irreversible)	High
 ATTENTION	Minor injury (irreversible)	High
 IMPORTANT	Damage to appliances	Medium
 NOTE	Indicates particularly important information which must not be overlooked	

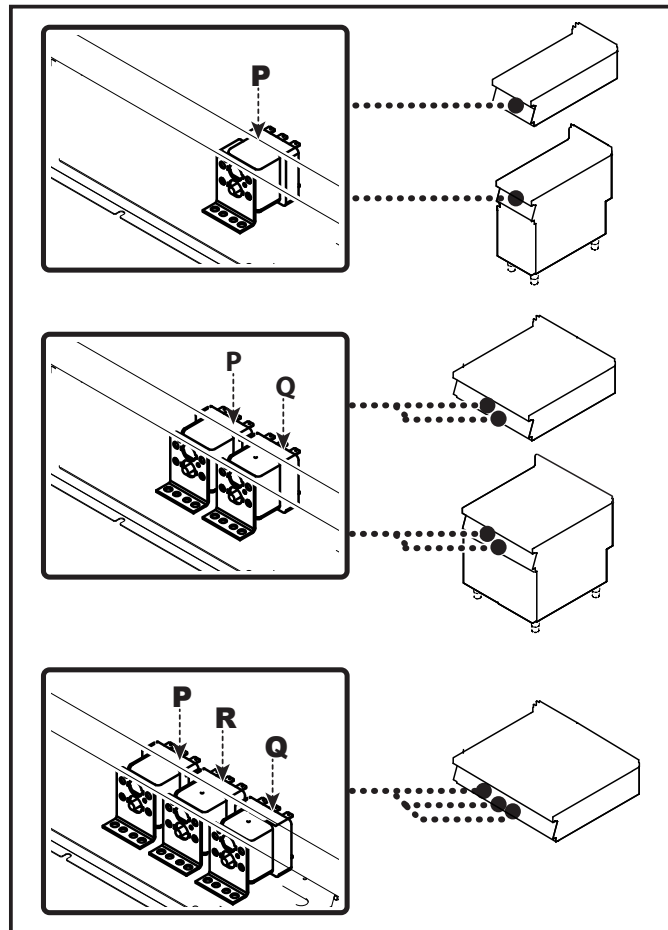
SAFETY DEVICES

Although the appliance is complete with all safety devices, during installation and connection additional devices must be added if necessary to comply with the relevant legal requirements.

The illustration shows the position of the devices.

A) Safety thermostat: cuts off the electricity supply in case of overheating:

- **P:** left side of plate
- **Q:** right side of plate
- **R:** central plate



SAFETY AND INFORMATION SIGNS

The illustration shows the position of the signs provided.

A) Nameplate with manufacturer and appliance data.

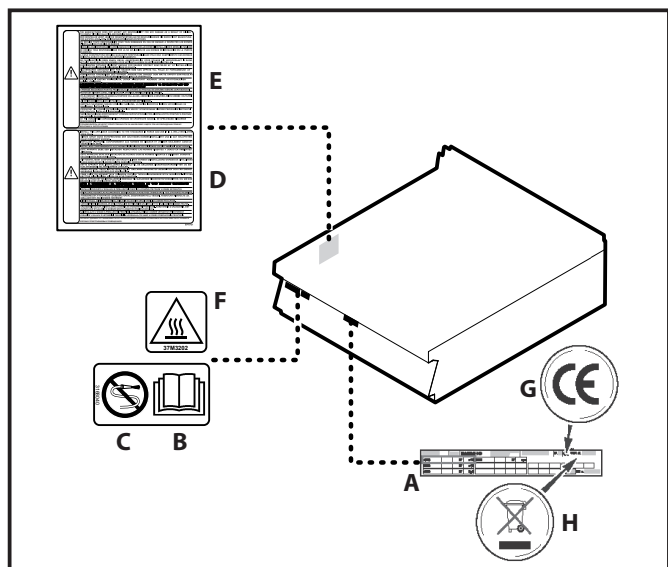
B) ! WARNING: read the manual carefully before carrying out any procedure.

C) ! WARNING: when washing the appliance do not point pressurised water jets at internal parts.

D) ! WARNING: all relevant regulations must be complied with. "Install in compliance with the relevant regulations and use in well ventilated premises only".

E) ! WARNING: all relevant regulations must be complied with. "No liability is accepted in case of failure to comply with the installation and commissioning instructions".

F) ! WARNING: watch out for hot surfaces.



G) CE marking: this indicates that the equipment is compliant with all relevant laws applicable to the product.

H) WEEE Symbol: indicates that the appliance is subject to specific waste disposal regulations.

HAZARDS AND SAFETY PROVISIONS DURING TRANSPORT

During transport of the appliance, watch out for the following hazards and provide for the countermeasures indicated below:

► **Source of hazard: Handling of heavy loads**

Hazard	Where or in which situations does the hazard occur?	Countermeasures	Safety device
Risk of injury due to body overload	<ul style="list-style-type: none"> • When the appliance moves 	<ul style="list-style-type: none"> • Use a suitable lifting device • Observe the limit values for lifting and transport • Wear personal protective equipment 	<ul style="list-style-type: none"> • Protective gloves • Protective shoes • Safety helmet (e.g. for suspended loads, overhead operations...)

► **Source of hazard: Appliance mechanics**

Hazard	Where or in which situations does the hazard occur?	Countermeasures	Safety device
Risk of crushing parts of the body in case of tip-over or fall of the appliance	<ul style="list-style-type: none"> • When the appliance moves 	<ul style="list-style-type: none"> • Use a suitable lifting device • Pay attention to the centre of gravity • Avoid collisions 	<ul style="list-style-type: none"> • Protective gloves • Protective shoes • Safety helmet (e.g. for suspended loads, overhead operations...)

HAZARDS AND SAFETY PROVISIONS DURING ASSEMBLY

When assembling the appliance, watch out for the following hazards and provide for the countermeasures indicated below:

► **Source of hazard: Handling of heavy loads**

Hazard	Where or in which situations does the hazard occur?	Countermeasures	Safety device
Risk of injury due to body overload	<ul style="list-style-type: none"> When the appliance moves 	<ul style="list-style-type: none"> Use a suitable lifting device to place the appliance on the work bench, on the base Adjust the position only if a suitable number of people is available, otherwise observe the limit values for lifting and transport Comply with the applicable laws on accident prevention for the installation place Wear personal protective equipment 	<ul style="list-style-type: none"> Protective gloves Protective shoes Safety helmet (e.g. for suspended loads, overhead operations...)

HAZARDS AND SAFETY PROVISIONS DURING INSTALLATION AND COMMISSIONING, ADJUSTMENTS AND PART REPLACEMENT

During appliance installation, commissioning, adjustment and part replacement procedures, watch out for the following hazards and provide for the countermeasures indicated below:

► **Source of hazard: Appliance mechanics**

Hazard	Where or in which situations does the hazard occur?	Countermeasures	Safety device
Risk of crushing parts of the body in case of fall of the appliance	When the appliance is lifted	<ul style="list-style-type: none"> Pay attention to the centre of gravity Avoid collisions 	None
Risk of cutting due to sharp edges	When handling sheet-metal parts	<ul style="list-style-type: none"> Pay special care during this activity Wear personal protective equipment in accordance with safety regulations 	None
Risk of crushing parts of the body in case of fall of the appliance	In case of uneven or sloped floors	<ul style="list-style-type: none"> Comply with the correct installation requirements as per section "Installing the appliance" on page 10 of the installation manual. 	None



NOTE: Only applies to electrical appliances.

► **Source of hazard: Electric power**

Hazard	Where or in which situations does the hazard occur?	Countermeasures	Safety device
Risk of electric shock caused by live components	<ul style="list-style-type: none"> • Under protective panels • Under the control panel • Under protection covers 	<ul style="list-style-type: none"> • Operations to the electric system may be carried out by authorised and qualified staff only, in accordance with the relevant applicable laws. • Specialist procedure • Comply with the correct installation requirements as per section "Installing the appliance" of the installation manual. • Disable the power supply before removing the protections • Prevent the appliance from being powered accidentally. • Ensure that there is no voltage • Before commissioning the appliance, check that all electric connections are not damaged • Use a power supply cable with the specifications indicated in section "Electrical connection" of the installation manual. • Before appliance commissioning, check that electrical connections are securely fixed 	<ul style="list-style-type: none"> • Protection panels • System switch-disconnector
Risk of electric shock caused by live parts	<ul style="list-style-type: none"> • On the appliance and on the adjacent metal parts • On the appliance and on the adjacent metal accessories 	<ul style="list-style-type: none"> • Before commissioning, make sure that the appliance and its metal accessories are connected to a system for equipotential bonding 	Equipotential bonding system

HAZARDS AND SAFETY PROVISIONS DURING USE

When using the appliance, watch out for the following hazards and provide for the countermeasures indicated below:

► **Source of hazard: heat**

Hazard	Where or in which situations does the hazard occur?	Countermeasures	Safety device
Flammable material placed on the evacuation area	In case of blocked flue	<ul style="list-style-type: none"> • Training of personnel 	None
Contact with hot working surfaces	Accidental contact	<ul style="list-style-type: none"> • Training of personnel and warning plate in place on the appliance and in the user manual 	None
Scalding caused by hot liquids	Tampering with the drip tray or fat collection drawer	<ul style="list-style-type: none"> • Training of personnel 	PPE as required by the applicable laws in the country of use.

► **Source of hazard: Risk generated by materials/substances**

Hazard	Where or in which situations does the hazard occur?	Countermeasures	Safety device
Food contamination	Inadequate cleaning and servicing	<ul style="list-style-type: none"> • Training of personnel • Servicing • Use of suitable detergents 	None
Release of metals or other substances in foods	Chrome coated plate	<ul style="list-style-type: none"> • Training of personnel • Servicing • Use of suitable detergents 	None

► **Source of hazard: Risks associated with the environment in which the appliance is used**

Hazard	Where or in which situations does the hazard occur?	Countermeasures	Safety device
Presence of saturated steam	Condensation and dripping on electrical parts	<ul style="list-style-type: none"> • Training of personnel and servicing 	None
Water leaks in the cover	Washing with inappropriate jet, leakage	<ul style="list-style-type: none"> • Training of personnel and servicing 	

HAZARDS AND SAFETY PROVISIONS DURING SERVICING

During **servicing**, watch out for the following hazards and provide for the countermeasures indicated below:

► **Source of hazard: Appliance mechanics**

Hazard	Where or in which situations does the hazard occur?	Countermeasures	Safety device
Risk of cutting due to sharp edges	When handling sheet-metal parts	<ul style="list-style-type: none"> • Pay special care during this activity • Wear personal protective equipment in accordance with safety regulations 	None

► **Source of hazard: Risks associated with the environment in which the appliance is used**

Hazard	Where or in which situations does the hazard occur?	Countermeasures	Safety device
Presence of saturated steam	Condensation and dripping on electrical parts	<ul style="list-style-type: none"> • Periodic servicing of the appliance wiring diagram, to be carried out only by expert technicians of an authorised customer service 	None



NOTE: Only applies to electrical appliances.

► **Source of hazard: Electric power**

Hazard	Where or in which situations does the hazard occur?	Countermeasures	Safety device
Risk of electric shock caused by live components	<ul style="list-style-type: none"> • Under protective panels • Under the control panel • Under protection covers 	<ul style="list-style-type: none"> • Operations to the electric system may be carried out by authorised and qualified staff only, in accordance with the relevant applicable laws. • Specialist procedure • Comply with the correct installation requirements as per section "Installing the appliance" of the installation manual. • Disable the power supply before removing the protections 	<ul style="list-style-type: none"> • Protection panels • System switch-disconnector

Hazard	Where or in which situations does the hazard occur?	Countermeasures	Safety device
Risk of electric shock caused by live components	<ul style="list-style-type: none"> • Under protective panels • Under the control panel • Under protection covers 	<ul style="list-style-type: none"> • Prevent the appliance from being powered accidentally. • Ensure that there is no voltage • Before commissioning the appliance, check that all electric connections are not damaged • Use a power supply cable with the specifications indicated in section "Electrical connection" of the installation manual. • Before appliance commissioning, check that electrical connections are securely fixed 	<ul style="list-style-type: none"> • Protection panels • System switch-disconnector
Risk of electric shock caused by live parts	<ul style="list-style-type: none"> • On the appliance and on the adjacent metal parts • On the appliance and on the adjacent metal accessories 	<ul style="list-style-type: none"> • Before commissioning, make sure that the appliance and its metal accessories are connected to a system for equipotential bonding 	Equipotential bonding system

HAZARDS AND SAFETY PROVISIONS DURING APPLIANCE DECOMMISSIONING

When decommissioning the appliance, watch out for the following hazards and provide for the countermeasures indicated below:

► **Source of hazard: Electric power**

Hazard	Where or in which situations does the hazard occur?	Countermeasures	Safety device
Risk of electric shock caused by live components	<ul style="list-style-type: none"> • On the power cable • Under protective panels • Under the control panel • Under protection covers 	<ul style="list-style-type: none"> • Operations to the electric system may be carried out by authorised and qualified staff only, in accordance with the relevant applicable laws. • Specialist procedure • Turn off the power supply before removing the covers • Secure it to prevent accidental switching on • Ensure that there is no voltage 	<ul style="list-style-type: none"> • Protection panels • System switch-disconnector

► **Source of hazard: Handling of heavy loads**

Hazard	Where or in which situations does the hazard occur?	Countermeasures	Safety device
Risk of injury due to body overload	When the appliance moves	<ul style="list-style-type: none"> • Use a suitable lifting device • Observe the limit values for lifting and transport • Wear personal protective equipment 	<ul style="list-style-type: none"> • Protective gloves • Protective shoes • Safety helmet (e.g. for suspended loads, overhead operations...)

► **Source of hazard: Risk generated by materials/substances**

Hazard	Where or in which situations does the hazard occur?	Countermeasures	Safety device
Concentration of unburned gas emissions due to an incorrect appliance decommissioning	During appliance decommissioning	Decommissioning operations must be carried out by qualified personnel	None

PERSONAL PROTECTIVE EQUIPMENT

► **Transport and installation**

When transporting and placing the appliance, wear the following PPE:

Activity	Tools used	Protective equipment
<ul style="list-style-type: none"> • Transport within the company • Positioning the appliance 	Suitable lifting device	<ul style="list-style-type: none"> • Protective gloves • Protective shoes • Safety helmet (e.g. for suspended loads, overhead operations...)

► **Installation, commissioning, use and decommissioning**

During appliance installation, commissioning, use and downtime, wear the following PPE:

Activity	Protective equipment
<ul style="list-style-type: none"> • Installing and removing the electrical connection • Installing and removing the water connection • Commissioning the appliance • Using the appliance • Stopping the machine 	Working garment and protective equipment based on the required activity in compliance with the country's specific regulations.

INSTRUCTIONS AND WARNINGS FOR THE SAFETY ON ENVIRONMENTAL IMPACT


Every organisation is responsible for applying procedures to identify and monitor the effects of its operations (products, services, etc.) on the environment.

The procedures for identifying significant environmental impacts must consider the factors listed below.

- Atmospheric emissions
- Discharge of liquid effluents
- Waste management
- Soil contamination
- Use of raw materials and natural resources
- Local problems relating to environmental impact

For this purpose, the Manufacturer provides some information which must be considered by all those authorised to interact with the appliance during its expected lifetime, in order to prevent environmental impact.

- All packaging materials must be disposed of in accordance with the relevant laws in the country of use.
- During use and servicing, do not dump pollutants (oils, fats, etc.) in the environment; implement separate disposal as appropriate to the composition of the various materials and in compliance with the relevant laws.
- When decommissioning the appliance, sort all components by characteristics and dispose of them separately.

 IMPORTANT: Do not dump pollutant material in the environment. Dispose of it in compliance with any applicable law.

GENERAL INFORMATION

INSTRUCTIONS AND WARNINGS FOR THE READER

To find the specific topics of interest to you quickly, refer to the index at the start of the manual.

This manual contains all of the required information for different types of recipients, i.e. users of the appliance.

PURPOSE OF THE MANUAL

The manufacturer has produced this manual, which forms an integral part of the appliance, to provide the necessary information for those authorised to interact with it during its working life.

As well as adopting good practices for use, the manual's intended readers must read it thoroughly and apply its instructions to the letter.

This information is provided by the manufacturer in the original language (Italian) and is translated into other languages to meet legal and/or business requirements.

Reading this information will avoid health and safety risks to people and financial losses.

Keep this manual in a clearly identified safe place throughout the working life of the appliance, so that it will always be available when required for consultation.

The manufacturer reserves the right to make changes without any obligation to provide any prior notice.

IDENTIFICATION OF MANUFACTURER AND APPLIANCE

The nameplate shown here is fitted directly to the appliance. It contains references and all essential information for operating safety.

A) Appliance model

B) Type of customisation

C) Manufacturer identification

D) Insulation class

E) Year of construction

F) Serial number

G) Protection rating

H) Country of destination

L) Voltage (V)

M) Absorption (A)

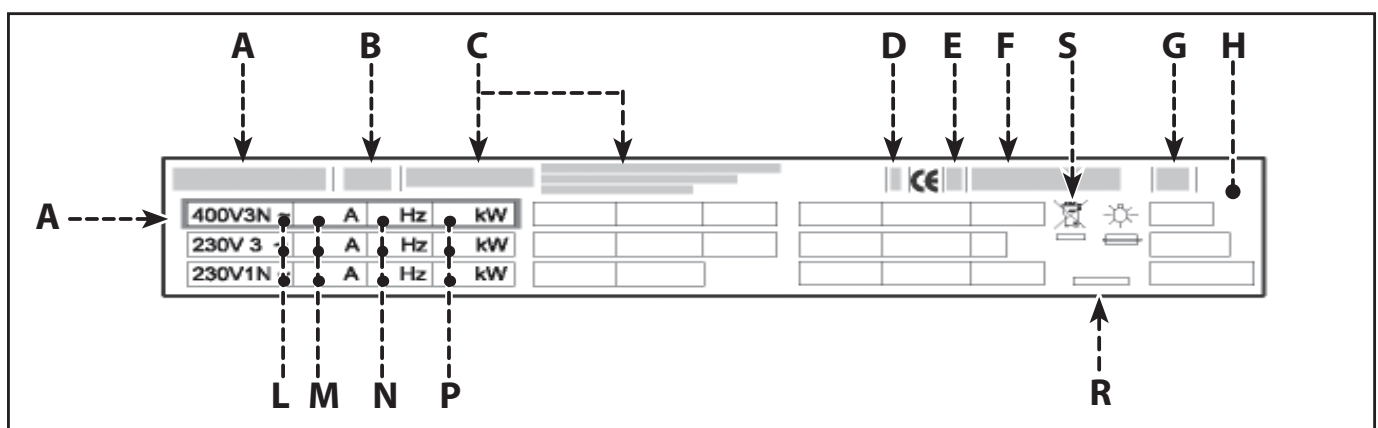
N) Frequency (Hz)

P) Rated power (kW)

Q) Test voltage indicator

R) Date of construction

S) WEEE Symbol



PROCEDURE FOR REQUESTING SERVICE

For all requirements contact the agents or the headquarters of Angelo Po which can be found in the contacts section of the website <http://www.angelopo.com>.

When requesting service, state the data provide on the nameplate and provide a description of the fault.

TECHNICAL INFORMATION

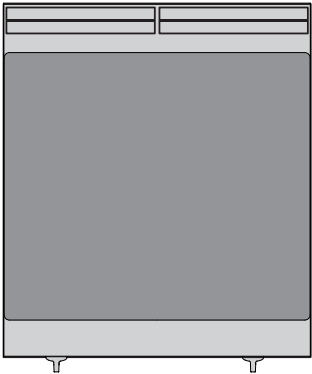
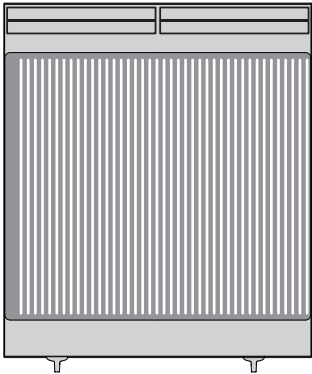
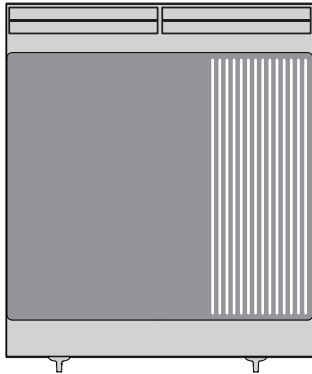
GENERAL DESCRIPTION OF APPLIANCE

The cooking plate (fry-top), referred to from now on as "the appliance", is designed and manufactured for cooking foods in direct contact with the plate in the professional catering sector (for example: in restaurants' kitchens, canteens, hospitals, and in business activities such as bakeries, butcher's shops, etc...);

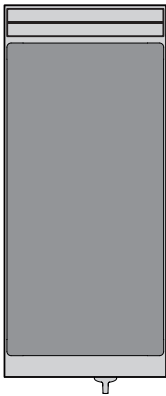
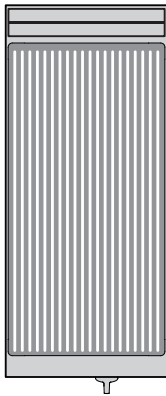
it must not be used for mass production of foods and must be used by qualified and trained personnel.

The appliance is produced in several versions to meet varying user requirements (see diagram).

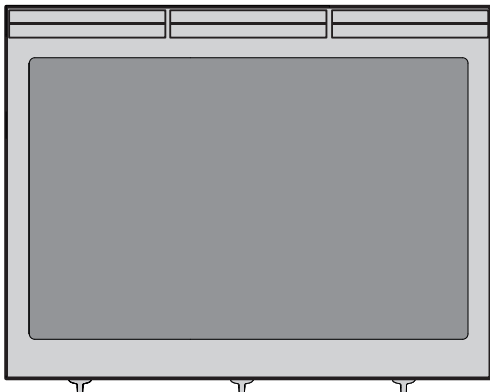
1*0FT4E	Smooth (chromium)	1*0FT5E	Ribbed (chromium)	1*0FT6E	1/3 Ribbed (chromium)
1*0FT7E	Smooth (compound)	1*1FT5E	Ribbed (chromium)	1*1FT6E	1/3 Ribbed (chromium)
1*1FT4E	Smooth (chromium)				
1*1FT7E	Smooth (compound)				

0*0FT4E	0*1FT4E	Smooth (chromium)	0*0FT5E	Ribbed (chromium)
0*0FT7E	0*1FT7E	Smooth (compound)	0*1FT5E	Ribbed (chromium)

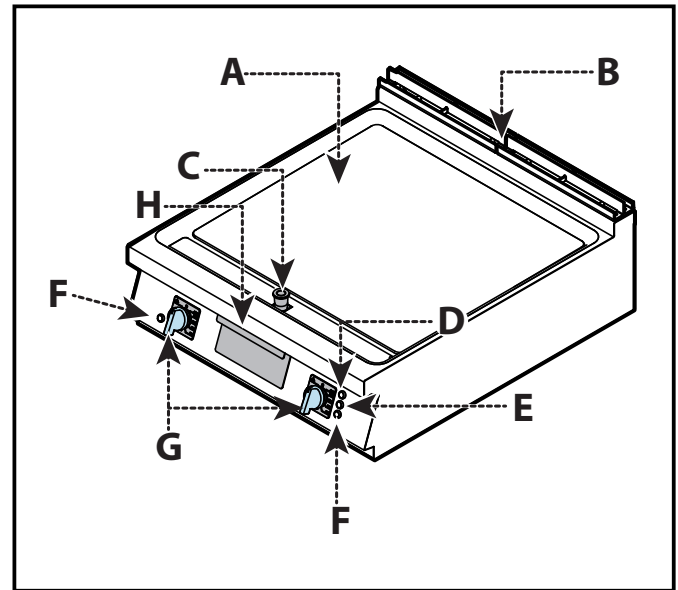



2*0FT7E	Smooth (compound)
----------------	-------------------



Main Parts

- A) Cooking plate:** produced in a variety of shapes and materials to meet the different requirements.
- B) Fume exhaust vent:** evacuates the heat generated by the heating elements.
- C) Drain plug:** for draining cooking residues into the drip tray.
- D) Thermostat light (red):** indicates that the safety thermostat has tripped.
- E) Mains indicator light (green):** indicates that the appliance is receiving electrical power.
- F) Temperature light (yellow):** indicates that heating of the cooking plate is in progress.
- G) Heating element control knob:** for setting the heating power.
- H) Drip tray:** collects the cooking residues.



OPTIONAL ACCESSORIES

The appliance can be equipped with the following accessories on request (see "general catalogue").

INSTRUCTIONS AND WARNINGS FOR SAFETY

- During design and construction, the Manufacturer has paid special attention to factors which may cause risks to the health and safety of the people interacting with the appliance.
 - Only qualified personnel is authorised to operate on the appliance.
 - The appliance must not be used by children or persons with reduced physical, sensory or mental capabilities, or lack of experience and knowledge, unless they are supervised or trained.
 - As well as complying with the relative legal requirements, the Manufacturer has adopted all the "rules of good construction practice". This information is provided to encourage users to take special care in order to prevent all risks. In any case, care and attention are paramount. Safety also depends on all the operators who interact with the appliance.
 - Carefully read the instructions provided in the manual supplied and those directly applied to the appliance, paying special attention to safety provisions.
- ! HAZARD: Do not modify the appliance in any way.**
- Never tamper with, elude, eliminate or bypass the safety devices installed. Failure to comply with this rule may cause serious risks to health and safety. Any change and/or tampering with the equipment or the security devices will invalidate the CE marking and entail the forfeiture of the guarantee offered by the manufacturer.
 - Even after you have read all the appropriate documentation, if necessary on first use carry out a few trial operations to get to know the controls, especially those used for switching on and off.

– Use the appliance only for the functions intended by the manufacturer. Improper use of the equipment could result in risks to the health and safety of people, damage to nearby goods and financial losses.

– All maintenance work that requires precise, technical expertise or particular skills or qualifications for legal reasons, should be carried out by suitably trained and/or qualified staff and in any case with recognised experienced gained in the specific field of intervention.

USE AND OPERATION

INSTRUCTIONS AND WARNINGS FOR USE AND OPERATION



NOTE: Carefully read the hazards mentioned in section “Hazards and safety provisions during use” on page 8.



ATTENTION: Besides being authorised and appropriately documented, and if necessary, instructed and trained, on first usage, users shall simulate several operations to identify the controls and main functions.



WARNING: Use only as intended by the manufacturer and never tamper with any device to obtain performance levels outside the rated specifications.



ATTENTION: Before use, check that the safety devices are properly installed and in good working order.



ATTENTION: As well as taking care to meet these requirements, users should also implement all safety regulations and read the description of the controls and the start-up procedure carefully.



WARNING: The floor near the appliance could be slippery.



WARNING: Do not obstruct the flue to prevent the temperature of the combustion components and products from increasing excessively over the admissible limits.



WARNING: Remove and empty the drip tray gradually to prevent scalding due to the high temperature of fats.

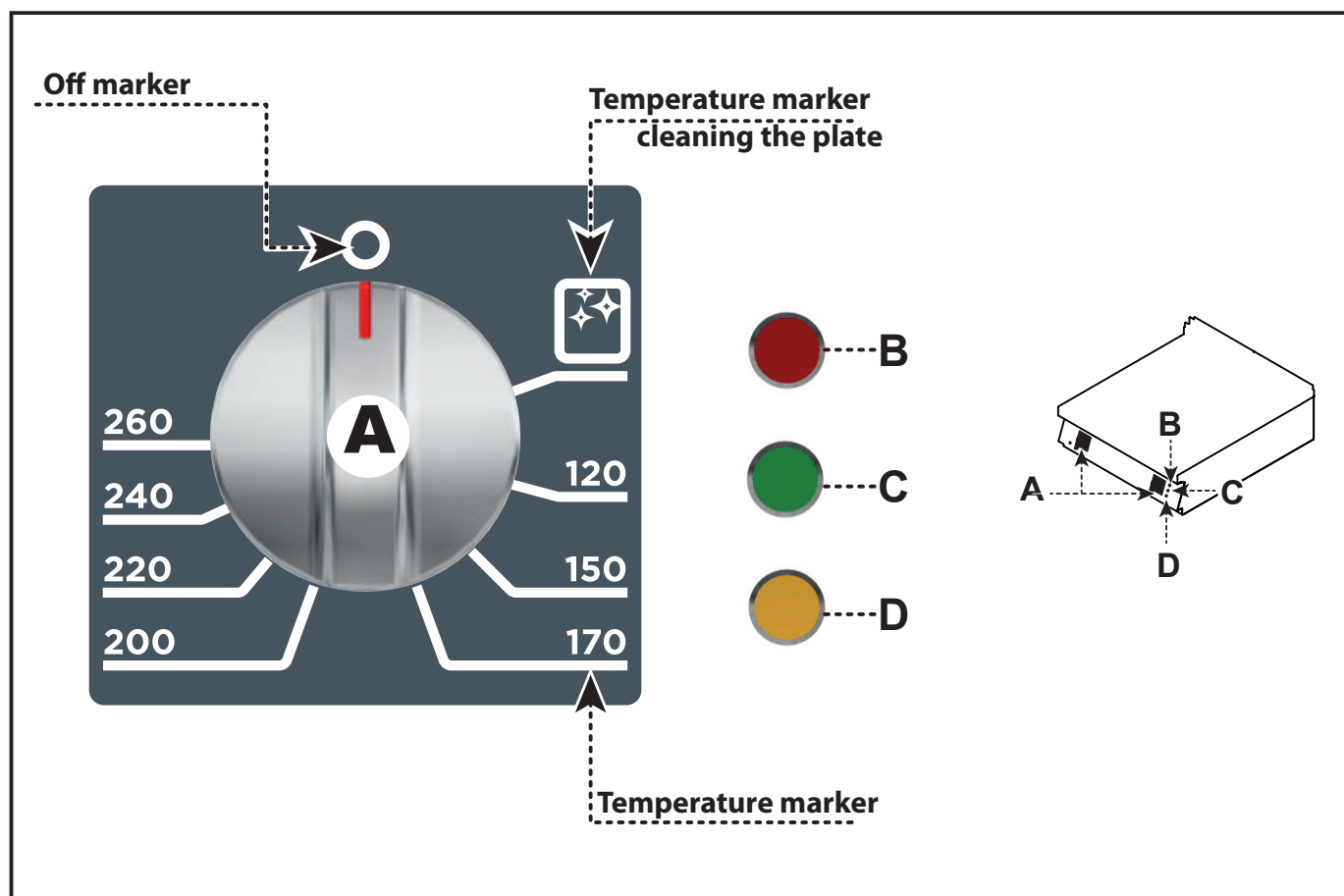
To ensure correct use of the appliance, the following rules should be adopted.

- The constant presence of the operator is required during routine use of the appliance.
- Do not leave flammable objects or materials inside or close to the appliance.
- Use only the accessories recommended by the Manufacturer.
- Never use the appliance for frying in large amounts of oil.
- Never use the appliance to heat pots and pans as this will damage the surface of the cooking plate.
- Never use the appliance for cooking frozen foods, since the temperature difference might damage the surface of the cooking plate (for chromium-plated and compound plates only).

- Take care not to scratch or chip the surface of the plate, to ensure maintenance of its characteristics and hygienic cooking.
- Use only metal tools for moving or removing foods on the cooking plate (for chromium-plated and compound plates only).
- Always keep the appliance and the surrounding areas clean.
- When cleaning, use only food-approved detergents.
- Frequently check the level of fats in the drip tray and empty it when it has reached the maximum level.

DESCRIPTION OF CONTROLS

- A) Heating element control knob:** for turning the heating elements off and on and setting their level.
- B) Thermostat light:** when on, indicates that the safety thermostat has tripped. The light goes out once the appliance has been reset.
- C) Mains light:** comes on to indicate that the electricity supply is on.
- D) Temperature light:** comes on to warn that the plate is not yet at the preset temperature. The light goes out once the temperature is reached.



SWITCHING THE APPLIANCE ON AND OFF

Lighting

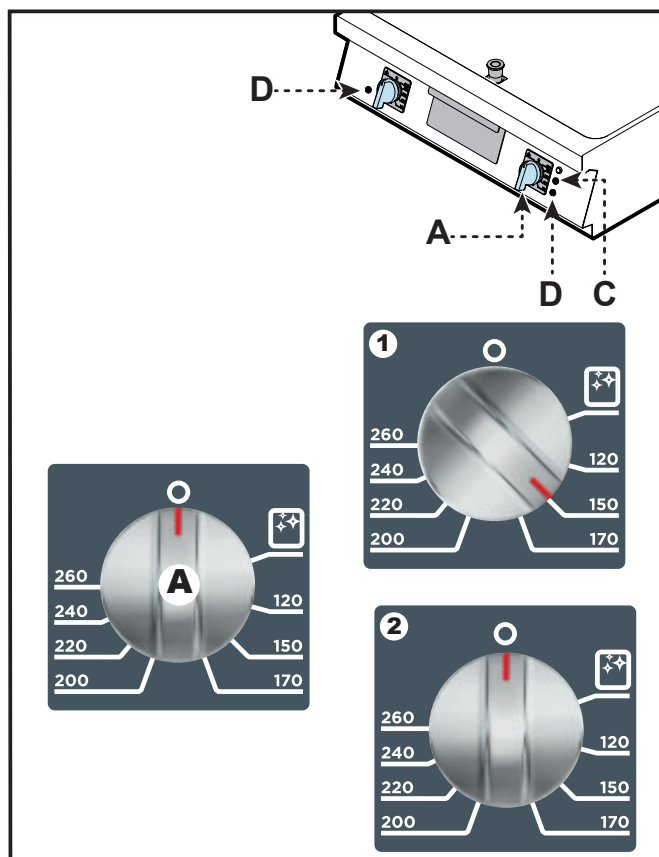
i IMPORTANT: The first time the gridle is switched on, wash the plate to remove the protective grease and any dirt, then switch on the appliance and preheat it for about 2 hours at the temperature of 180°C.

- 1) Operate the appliance's master switch to connect it to the electrical mains.
- 2) Turn the knob (A) clockwise (pos.1) to the temperature required to turn on the heating elements. The lights (C-D) come on; when the working temperature is reached, light (D) goes out.

i IMPORTANT: For appliances with chromium-plated and compound plate, preheating of about 30 min. to the temperature of 180°C is necessary the first time the appliance is switched on each day.

Turning off

- 1) Turn the knob (A) anti-clockwise (pos. 2) to turn off the heating elements. The light (C) goes off.



- 2) Turn off the appliance's circuit breaker to disconnect it from the electrical mains.

RESETTING THE APPLIANCE

i NOTE: Contact the after-sales service if the safety thermostat trips.

LENGTHY DOWNTIMES OF APPLIANCE

If the appliance is to be out of use for a lengthy period, proceed as follows.

- 1) Cut off the mains electricity supply using the appliance's master switch.
- 2) Clean the appliance and the surrounding areas thoroughly.
- 3) Spread a film of edible oil over the stainless steel surfaces.
- 4) Carry out all the servicing procedures.
- 5) Cover the appliance and leave a few gaps to allow air to circulate.

SERVICING

INSTRUCTIONS AND WARNINGS FOR SERVICING



NOTE: Carefully read the hazards mentioned in section “Hazards and safety provisions during servicing” on page 9.

Keep the appliance at peak efficiency by carrying out the scheduled servicing procedures recommended by the manufacturer. Proper servicing will allow the best performance, a longer working life and constant maintenance of safety requirements.



WARNING: Before carrying out any servicing procedure, activate all the safety devices provided and decide whether staff at work and those in the vicinity should be informed.

In particular, turn off the electricity supply using the circuit-breaker and prevent access to all devices which might people’s health and safety at risk if activated.

Also make sure that during the maintenance procedure, that the operator is always able to check whether the plug is disconnected from the power outlet.

At the end of each session of use and whenever necessary, clean:

- The plate.
- The accessories
- The appliance and the surrounding environment (see page 21).

Every 100 working hours have skilled, authorised personnel carry out the following operations:

- Check that the safety thermostat is working correctly.
- Check that the electrical system is in good working order.

CLEANING INSTRUCTIONS



NOTE: Carefully read the hazards mentioned in section “Hazards and safety provisions during use” on page 9.

- To maintain hygiene and protect the food processed from all forms of contamination, all elements in direct or indirect contact with foodstuffs and all surrounding zones must be cleaned thoroughly.
- For these operations, use only food-approved detergents, and never use flammable products or products which contain substances harmful to people’s health. Clean only when reasonably necessary and at the end of each session of use.
- When cleaning and sanitising the appliance with detergents, wear personal protection equipment (gloves, masks, goggles, etc.) as required by the applicable health and safety legislation.

- At the end of each session of use, make sure that the appliance is off and not in stand-by, and that the power supply lines are disconnected.
- In case of lengthy downtimes, as well as disconnecting all supply lines it is also essential to clean all internal and external parts of the appliance and the surrounding environment thoroughly, complying with the Manufacturer’s instructions and the relevant applicable laws.
- When washing the appliance, do not point pressurised water jets at internal parts.

Since the appliance is used for preparing foods for human consumption, special care must be paid to everything relating to hygiene, and the appliance and the entire surrounding environment must constantly be kept clean.

! WARNING: Before starting any cleaning operation, always turn off the gas supply tap, cut off the electricity supply using the master switch and allow the appliance to cool.

The precautions which follow are also important.

! WARNING: When using detergents, rubber gloves, protective mask and safety goggles must be worn in accordance with the relevant safety regulations.

- Clean all parts of the appliance with warm water, food-approved detergents and non-abrasive materials only.
- Thoroughly clean all parts which come into direct or indirect contact with foods and all surrounding areas.

- After use, clean the accessories with a suitable grease-remover product. If possible, wash in the dishwasher.

! WARNING: Never use products containing substances harmful or hazardous for health (solvents, petroleum spirits, etc.).

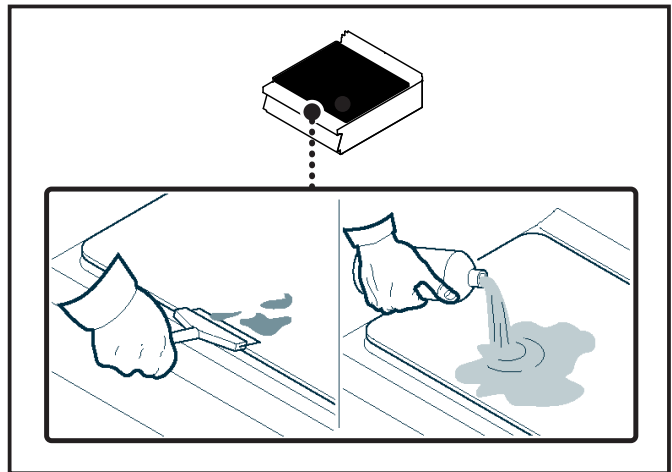
- Rinse surfaces with drinking water and dry.
- Pressurised water jets may only be used on external parts.
- Take special care not to damage stainless steel surfaces. In particular, avoid the use of corrosive products and do not use abrasive materials or sharp tools.
- Remove food residues immediately before they set.
- Remove the limescale deposits which may form on some of the appliance's surfaces.

CLEANING THE PLATE

i IMPORTANT: Clean the plate appropriately, using the equipment available on request.

To carry out this operation, proceed as follows.

- 1) Switch the appliance off and leave it to cool.
- 2) Make sure the drip tray is empty.
- ! ATTENTION:** During the cleaning operation several times to empty the drip tray of collected to prevent overflowing of liquids.
- 3) Use the scraper tool (accessory on request) to remove cooking residues from the plate.
- 4) Spread a suitable degreaser on the plate and leave it to act for a few minutes.
- 5) Plug the drain hole.
- 6) Pour water onto the plate, being careful not to let it overflow, and let it soak for a few minutes.
- 7) Remove the plug to drain the water from the plate.



- 8) Remove the drip tray and drain it.
- 9) Clean the plate thoroughly with a sponge, rinse with plenty of water and dry.

i IMPORTANT: Rinse the cooking plate thoroughly to remove all residues of the degreasing detergent, and prevent stains and marks from forming when the plate is put back into use.

INTENSIVE PLATE CLEANING

If you wish to clean the plate intensively, proceed as follows.

- 1) Take out the collection basin (F) and empty out any fat residues.
- 2) Install the drain extension (G) (accessory on request) as shown in the image on the side.

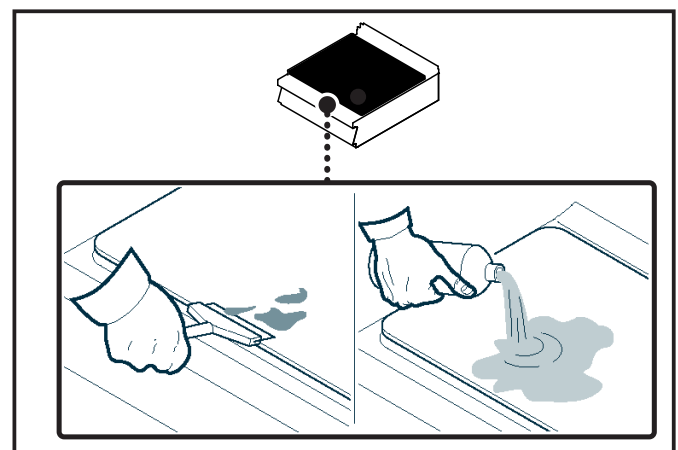
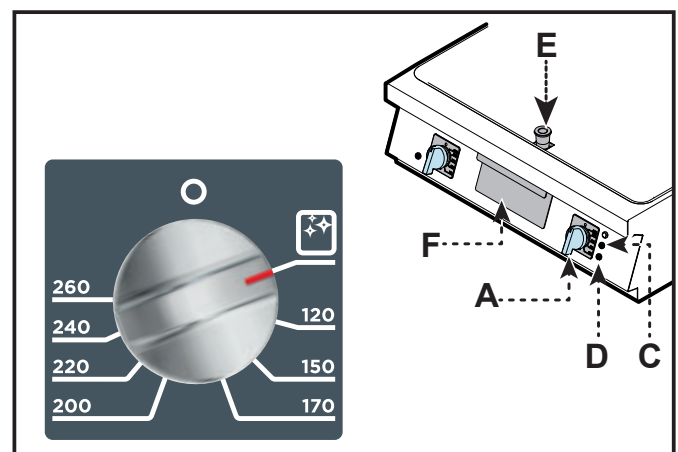
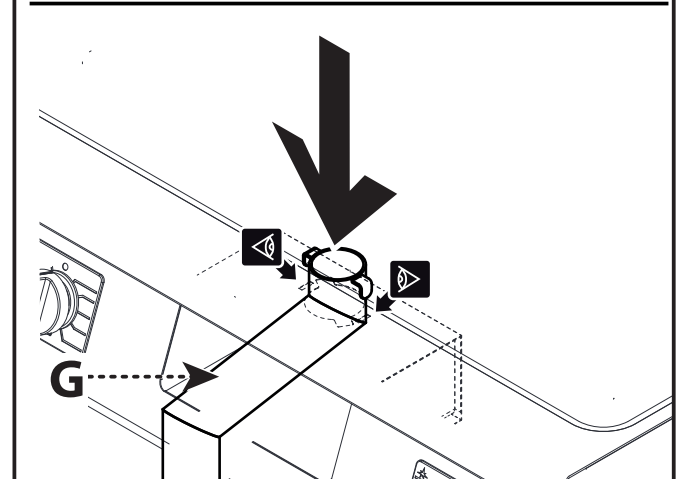
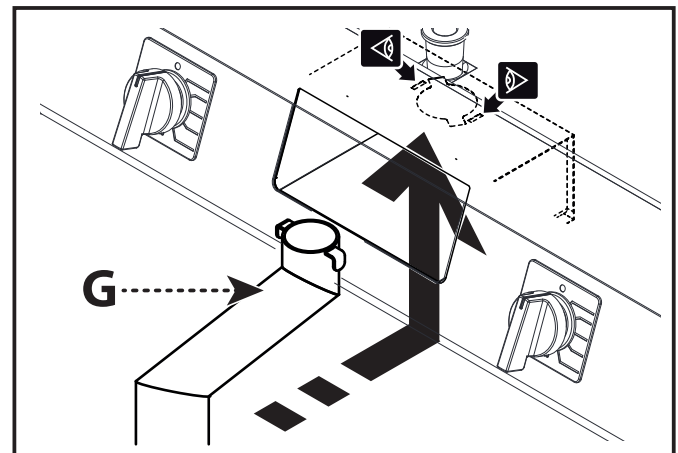
! ATTENTION: Using drain extensions other than the one supplied by the Manufacturer of the equipment can cause situations of danger for the user.

- 3) Turn the resistance control knob (A) on the plate cleaning temperature positions. The mains indicator light (C) stays on while the temperature light (D) switches off.
- 4) Let the plate cool.
- 5) Wait for the temperature indicator light (D) to come on.
- 6) Plug the drain hole (E).
- 7) Spread a suitable degreaser on the plate and leave it to act for a few minutes.

i IMPORTANT: When cleaning, use only food-approved detergents.

- 8) Pour water onto the plate, being careful not to let it overflow, and let it soak for a few minutes.
- 9) Use the scraper tool (accessory on request) to remove cooking residues from the plate.
- 10) Take the plug out (E) to drain the water from the plate into a suitably-sized container or alternatively directly into a siphon with grille.
- 11) Clean the plate thoroughly with a sponge, rinse with plenty of water and dry.

i IMPORTANT: Rinse the cooking plate thoroughly to remove all residues of the degreasing detergent, and prevent stains and marks from forming when the plate is put back into use.



FAULT

TROUBLESHOOTING

The appliance has been tested before being put into service. The information provided below is intended to assist in the identification and correction of any anomalies and malfunctions which might occur during use.

The user can solve some of these problems himself, but for others specific technical knowledge or skill is required, and so they must only be carried out by qualified staff with recognised experience acquired in the specific sector of operation.



NOTE:

For any need, please contact Angelo Po's agents or headquarters, which can be found in the contacts section of the website www.angelopo.com.

Faults	Causes	Remedies
The heating elements do not come on.	Electrical connection not made correctly.	NOTE: Contact the after-sales service. Check the connection of the electrical wires.
	Safety thermostat tripped.	NOTE: Contact the after-sales service. Carry out the appliance reset.
	Switch faulty.	NOTE: Contact the after-sales service. Replace the switch.

INHALTSVERZEICHNIS

SICHERHEIT	3
GEFAHRENSIGNAL	3
ANZEIGE DER SICHERHEITSHINWEISE	3
SICHERHEITSVORRICHTUNGEN.....	4
SICHERHEITSHINWEISE UND INFORMATIONEN	4
GEFAHREN UND SICHERHEITSVORRICHTUNGEN WÄHREND DES TRANSPORTS	5
GEFAHREN UND SICHERHEITSVORKEHRUNGEN WÄHREND DER MONTAGE	6
GEFAHREN UND SICHERHEITSVORKEHRUNGEN WÄHREND DER INSTALLATION UND INBETRIEBNAHME, DER EINSTELLUNG UND DEM AUSTAUSCH VON BAUTEILEN.....	6
GEFAHREN UND SICHERHEITSVORKEHRUNGEN WÄHREND DES GEBRAUCHS	8
GEFAHREN UND SICHERHEITSVORKEHRUNGEN WÄHREND DER WARTUNG	9
GEFAHREN UND SICHERHEITSVORKEHRUNGEN WÄHREND DER ENTSORGUNG DES GERÄTES.....	11
AUSSTATTUNG MIT PERSÖNLICHEN SCHUTZAUSRÜSTUNGEN.....	12
ANLEITUNGEN UND SICHERHEITSANWEISUNGEN FÜR DIE UMWELTAUSWIRKUNGEN	12
ALLGEMEINES	13
ANWEISUNGEN UND WARNHINWEISE FÜR DEN LESER.....	13
ZWECK DES HANDBUCHS	13
TYPENSCHILD FÜR HERSTELLER UND GERÄT	13
KUNDENDIENST ANFORDERN	13
TECHNISCHE INFORMATIONEN	14
ALLGEMEINE BESCHREIBUNG DES GERÄTS	14
OPTIONALES ZUBEHÖR	15
ANWEISUNGEN UND WARNHINWEISE FÜR DIE SICHERHEIT	15
GEBRAUCH UND BETRIEB	16
ANWEISUNGEN UND WARNHINWEISE FÜR GEBRAUCH UND BETRIEB	16
BESCHREIBUNG DER BEDIENELEMENTE	17
EIN- UND AUSSCHALTEN DES GERÄTS	18
RÜCKSETZEN DES GERÄTS.....	18
LÄNGERER STILLSTAND DES GERÄTS	18

DEUTSCH

WARTUNG 19

SICHERHEITSANLEITUNGEN UND HINWEISE FÜR DIE WARTUNG 19

REINIGUNG DES GERÄTS 19

REINIGUNG DER PLATTE 20

INTENSIVE REINIGUNG DER PLATTE 21


DEFEKTE 22

FEHLERSUCHE 22

SICHERHEIT






GEFAHRENSIGNAL

Um bestimmte Textstellen von besonderer Bedeutung hervorzuheben oder auf wichtige Spezifikationen hinzuweisen, sind einige Symbole verwendet worden, die im Folgenden erläutert werden.

Gefahrensignal	Bedeutung
	Dient dazu, vor einer potentiellen Verletzungsgefahr zu warnen. Alle mit diesem Symbol gekennzeichneten Hinweise sind zu beachten, um mögliche, einschließlich tödliche, Verletzungen zu vermeiden.

ANZEIGE DER SICHERHEITSHINWEISE

Die Sicherheitshinweise sind nach Gefahrenstufe eingeordnet. Die Nichteinhaltung führt zur Erreichung der nächsthöheren Gefahrenstufe und Erhöhung der Wahrscheinlichkeit, dass das Ereignis eintritt.

Gefahrenstufe	Schwerestufe	Wahrscheinlichkeit
 GEFAHR	Tod/schwere Verletzungen (irreversibel)	Extrem hoch
 HINWEIS	Schwere Verletzungen (irreversibel)	Hoch
 ACHTUNG	Leichte Verletzungen (reversibel)	Hoch
 WICHTIG	Schäden an den Geräten	Mittel
 ANMERKUNG	Weist auf Informationen von besonderer Wichtigkeit hin, die nicht vernachlässigt werden dürfen	

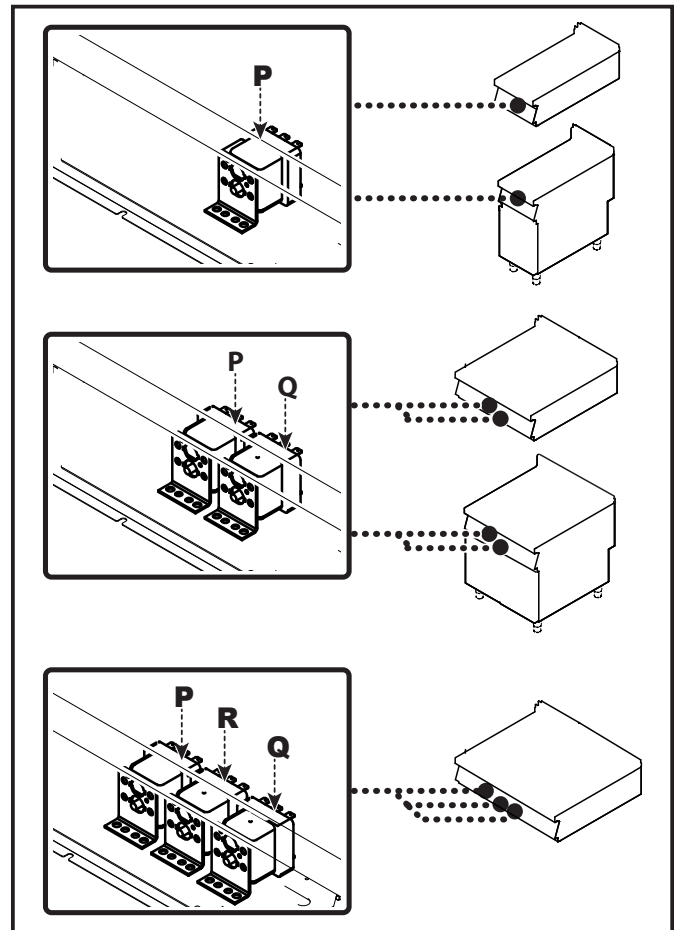
SICHERHEITSVORRICHTUNGEN

Das Gerät wird zwar mit sämtlichen planmäßigen Sicherheitsvorrichtungen geliefert, es kann jedoch notwendig sein, während Installation und Anschluss ggf. weitere ergänzende Maßnahmen zu ergreifen, um den Anforderungen der einschlägigen geltenden Gesetze zu entsprechen.

Die Abbildung zeigt die Anordnung der Sicherheitsvorrichtungen.

A) Sicherheitsthermostat: unterbricht bei Überhitzung die Stromzufuhr:

- **P:** Linke Seite Platte
- **Q:** Rechte Seite Platte
- **R:** Mittlere Platte



SICHERHEITSHINWEISE UND INFORMATIONEN

Die Abbildung zeigt die Anordnung der aufgeklebten Sicherheitshinweise.

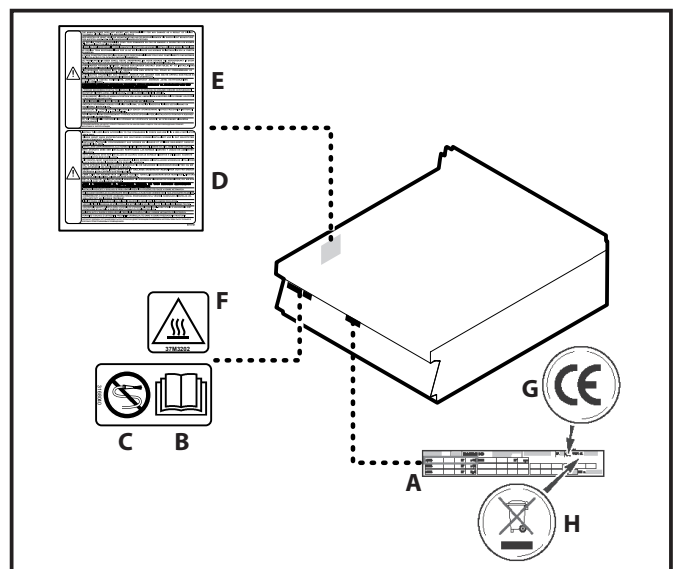
A) Typenschild mit Angabe des Herstellers und der Gerätekenndaten.

B) ! HINWEIS: Vor Ausführung irgendeines Eingriffs zuerst das Handbuch aufmerksam lesen.

C) ! HINWEIS: Beim Waschen des Geräts den Wasserstrahl nicht direkt auf die inneren Teile richten.

D) ! HINWEIS: Fordert zur Beachtung der Vorschriften auf. „Im Falle der Missachtung der Vorschriften für die Installation und Inbetriebnahme wird keine Haftung übernommen.“

E) ! HINWEIS: Fordert zur Beachtung der Vorschriften auf. „Gemäß den geltenden Bestimmungen installieren und nur in gut belüfteten Räumen betreiben.“



F) ! HINWEIS: Vorsicht vor heißen Flächen.

G) CE-Kennzeichen: Es weist darauf hin, dass das Gerät alle für das Produkt anwendbaren, einschlägigen gesetzlichen Vorschriften erfüllt.

H) WEEE-Symbol: Es weist darauf hin, dass das Gerät getrennt vom Hausmüll entsorgt werden muss. legislative di prodotto applicabili.

GEFAHREN UND SICHERHEITSVORRICHTUNGEN WÄHREND DES TRANSPORTS

Während des Transports des Geräts müssen die folgenden Gefahren beachtet und die beschriebenen Gegenmaßnahmen vorgenommen werden.

► **Gefahrenquelle: Beförderung schwerer Lasten**

Gefahr	Wo und in welchen Situationen tritt die Gefahr auf?	Gegenmaßnahmen	Sicherheitsvorkehrung
Verletzungsgefahr durch Überlastung des Körpers	<ul style="list-style-type: none"> • Beim Transport des Geräts 	<ul style="list-style-type: none"> • Angemessene Hebezeuge verwenden • Grenzwerte für Anheben und Transport beachten • Persönliche Schutzausrüstung anlegen 	<ul style="list-style-type: none"> • Schutzhandschuhe • Sicherheitsschuhe • Schutzhelm (z.B. bei hängenden Lasten, über Kopf ausgeführten Vorgängen usw.)

► **Gefahrenquelle: Mechanik des Geräts**

Gefahr	Wo und in welchen Situationen tritt die Gefahr auf?	Gegenmaßnahmen	Sicherheitsvorkehrung
Gefahr der Quetschung von Körperteilen im Fall des Herunterfallens des Gerätes	<ul style="list-style-type: none"> • Beim Transport des Geräts 	<ul style="list-style-type: none"> • Angemessenes Hebezeug verwenden • Auf den Schwerpunkt der Last achten • Stöße vermeiden 	<ul style="list-style-type: none"> • Schutzhandschuhe • Sicherheitsschuhe • Schutzhelm (z.B. bei hängenden Lasten, über Kopf ausgeführten Vorgängen usw.)

GEFAHREN UND SICHERHEITSVORKEHRUNGEN WÄHREND DER MONTAGE

Während der Montage des Geräts müssen die folgenden Gefahren beachtet und die beschriebenen Gegenmaßnahmen vorgenommen werden.

► **Gefahrenquelle: Beförderung schwerer Lasten**

Gefahr	Wo und in welchen Situationen tritt die Gefahr auf?	Gegenmaßnahmen	Sicherheitsvorkehrung
Verletzungsgefahr durch Überlastung des Körpers	<ul style="list-style-type: none"> • Beim Transport des Geräts 	<ul style="list-style-type: none"> • Angemessenes Hebezeug zum Abstellen des Geräts auf der Werkbank, auf der Basis verwenden • Den Standort nur mit einer angemessenen Anzahl von Personen verändern, in diesem Fall die Grenzwerte für das Anheben und den Transport beachten • Die für den Installationsort geltenden Unfallschutzvorschriften beachten • Persönliche Schutzausrüstung anlegen 	<ul style="list-style-type: none"> • Schutzhandschuhe • Sicherheitsschuhe • Schutzhelm (z.B. bei hängenden Lasten, über Kopf ausgeführten Vorgängen usw.)

GEFAHREN UND SICHERHEITSVORKEHRUNGEN WÄHREND DER INSTALLATION UND INBETRIEBNAHME, DER EINSTELLUNG UND DEM AUSTAUSCH VON BAUTEILEN

Während der Montage, Inbetriebnahme und Einstellung des Geräts und beim Austausch von Bauteilen müssen die folgenden Gefahren beachtet und die beschriebenen Gegenmaßnahmen vorgenommen werden:

► **Gefahrenquelle: Mechanik des Geräts**

Gefahr	Wo und in welchen Situationen tritt die Gefahr auf?	Gegenmaßnahmen	Sicherheitsvorkehrung
Gefahr der Quetschung von Körperteilen im Fall des Herunterfallens des Geräts	Beim Anheben des Geräts	<ul style="list-style-type: none"> • Auf den Schwerpunkt der Last achten • Stöße vermeiden 	Keine
Verletzungsgefahr durch Schneiden von scharfen Kanten	Beim Umgang mit Teilen der Klinge	<ul style="list-style-type: none"> • Während dieser Tätigkeit sehr vorsichtig sein • Persönliche Schutzausrüstung gemäß den Sicherheitsbestimmungen anlegen 	Keine
Gefahr der Quetschung von Körperteilen im Fall des Umkippens oder Herunterfallens des Geräts	Bei unebenen oder geneigten Böden	<ul style="list-style-type: none"> • Die Vorschriften für die korrekte Installation gemäß Abschnitt „Installation des Geräts“ auf S. 10 des Handbuchs für den Installateur beachten. 	Keine


ANMERKUNG: Gilt nur im Fall von elektrischen Geräten.
► Gefahrenquelle: Strom

Gefahr	Wo und in welchen Situationen tritt die Gefahr auf?	Gegenmaßnahmen	Sicherheitsvorkehrung
Gefahr eines Stromschlags aufgrund von unter Spannung stehenden Teilen	<ul style="list-style-type: none"> • Unter den Schutzplatten • Unter dem Bedienfeld • Unter den Schutzabdeckungen 	<ul style="list-style-type: none"> • Die Arbeitsgänge an der Stromanlage dürfen nur von autorisiertem und qualifiziertem Personal in Einhaltung der geltenden Gesetzgebung ausgeführt werden • Fachmännische Vorgehensweise • Die Vorschriften für die korrekte Installation gemäß Abschnitt „Installation des Geräts“ des Handbuchs für den Installateur beachten. • Vor Entfernung der Schutzvorrichtungen den Strom abschalten • Vermeiden, dass das Gerät versehentlich unter Strom gesetzt wird • Prüfen, ob tatsächlich keine Spannung anliegt • Vor der Inbetriebnahme überprüfen, ob alle Stromkabel intakt sind • Ein Anschlusskabel verwenden, das den im Abschnitt „Stromanschluss“ des Handbuchs für den Installateur aufgeführten Merkmalen entspricht. • Vor der Inbetriebnahme kontrollieren, ob die Stromleitungen gut befestigt sind. 	<ul style="list-style-type: none"> • Schutzplatten • Trennschalter der Anlage
Gefahr eines Stromschlags aufgrund von unter Spannung stehenden Teilen.	<ul style="list-style-type: none"> • Am Gerät und an den anliegenden Metallteilen • Am Gerät und an den anliegenden Zubehörteilen aus Metall 	<ul style="list-style-type: none"> • Vor der Inbetriebnahme sicherstellen, dass das Gerät sowie seine Zubehörteile aus Metall an einen Stromkreislauf mit derselben Leistung angeschlossen sind 	Stromkreislauf mit derselben Leistung

GEFAHREN UND SICHERHEITSVORKEHRUNGEN WÄHREND DES GEBRAUCHS

Während dem Gebrauch des Geräts müssen die folgenden Gefahren beachtet und die beschriebenen Gegenmaßnahmen vorgenommen werden.

► **Gefahrenquelle: thermischer Art**

Gefahr	Wo und in welchen Situationen tritt die Gefahr auf?	Gegenmaßnahmen	Sicherheitsvorkehrung
Entflammbares Material auf der Rauchgasabfuhr	Bei Verstopfung des Abzugs	• Schulung des Personals	Keine
Kontakt mit heißen Arbeitsflächen	Versehentlicher Kontakt	• Schulung des Personals und Vorhandensein eines Warnschilds am Gerät und im Handbuch	Keine
Verbrennung mit heißen Flüssigkeiten	Hantieren mit dem Fettauffangbecken oder -behälter	• Schulung des Personals	Persönliche Schutzausrüstungen gemäß den Vorschriften, die im Land des Gebrauchs gelten

► **Gefahrenquelle: Durch Materialien/Substanzen verursachte Gefahr**

Gefahr	Wo und in welchen Situationen tritt die Gefahr auf?	Gegenmaßnahmen	Sicherheitsvorkehrung
Verunreinigung von Nahrungsmitteln	Unangemessene Reinigung und Wartung	• Schulung des Personals • Wartung • Verwendung passender Reinigungsmittel	Keine
Abgabe von Metallen oder anderen Substanzen an die Nahrungsmittel	Kochfeld mit Chrombeschichtung	• Schulung des Personals • Wartung • Verwendung passender Reinigungsmittel	Keine

► **Gefahrenquelle: Mit der Umgebung, in welcher das Gerät verwendet wird, verbundene Gefahren**

Gefahr	Wo und in welchen Situationen tritt die Gefahr auf?	Gegenmaßnahmen	Sicherheitsvorkehrung
Vorhandensein von gesättigtem Dampf	Entstehung und Tropfen von Kondenswasser auf elektrische Teile	• Schulung von Personal und Wartung	Keine
Eintritt von Wasser in das Gehäuse	Reinigung mit unangemessenem Strahl, Abzapfen	• Schulung von Personal und Wartung	

GEFAHREN UND SICHERHEITSVORKEHRUNGEN WÄHREND DER WARTUNG

Während der **Wartung** des Geräts müssen die folgenden Gefahren beachtet und die beschriebenen Gegenmaßnahmen vorgenommen werden:

► **Gefahrenquelle: Mechanik des Geräts**

Gefahr	Wo und in welchen Situationen tritt die Gefahr auf?	Gegenmaßnahmen	Sicherheitsvorkehrung
Verletzungsgefahr durch Schneiden von scharfen Kanten	Beim Umgang mit Teilen der Klinge	<ul style="list-style-type: none"> • Während dieser Tätigkeit sehr vorsichtig sein • Persönliche Schutzausrüstung gemäß den Sicherheitsbestimmungen anlegen 	Keine

► **Gefahrenquelle: Mit der Umgebung, in welcher das Gerät verwendet wird, verbundene Gefahren**

Gefahr	Wo und in welchen Situationen tritt die Gefahr auf?	Gegenmaßnahmen	Sicherheitsvorkehrung
Vorhandensein von gesättigtem Dampf	Entstehung und Tropfen von Kondenswasser auf elektrische Teile	<ul style="list-style-type: none"> • Die regelmäßige Wartung der Stromanlage des Geräts darf nur von Fachkräften eines autorisierten Kundendienstes ausgeführt werden 	Keine



ANMERKUNG: Gilt nur im Fall von elektrischen Geräten.

► **Gefahrenquelle: Strom**

Gefahr	Wo und in welchen Situationen tritt die Gefahr auf?	Gegenmaßnahmen	Sicherheitsvorkehrung
Gefahr eines Stromschlags aufgrund von unter Spannung stehenden Teilen	<ul style="list-style-type: none"> • Unter den Schutzplatten • Unter dem Bedienfeld • Unter den Schutzabdeckungen 	<ul style="list-style-type: none"> • Die Arbeitsgänge an der Stromanlage dürfen nur von autorisiertem und qualifiziertem Personal in Einhaltung der geltenden Gesetzgebung ausgeführt werden • Fachmännische Vorgehensweise • Die Vorschriften für die korrekte Installation gemäß Abschnitt „Installation des Geräts“ des Handbuchs für den Installateur beachten. • Vor Entfernung der Schutzvorrichtungen den Strom abschalten 	<ul style="list-style-type: none"> • Schutzplatten • Trennschalter der Anlage

Gefahr	Wo und in welchen Situationen tritt die Gefahr auf?	Gegenmaßnahmen	Sicherheitsvorkehrung
Gefahr eines Stromschlags aufgrund von unter Spannung stehenden Teilen	<ul style="list-style-type: none"> • Unter den Schutzplatten • Unter dem Bedienfeld • Unter den Schutzabdeckungen 	<ul style="list-style-type: none"> • Vermeiden, dass das Gerät versehentlich unter Strom gesetzt wird • Prüfen, ob tatsächlich keine Spannung anliegt • Vor der Inbetriebnahme überprüfen, ob alle Stromkabel intakt sind • Ein Anschlusskabel verwenden, das den im Abschnitt „Stromanschluss“ des Handbuchs für den Installateur aufgeführten Merkmalen entspricht. • Vor der Inbetriebnahme kontrollieren, ob die Stromleitungen gut befestigt sind. 	<ul style="list-style-type: none"> • Schutzplatten • Trennschalter der Anlage
Gefahr eines Stromschlags aufgrund von unter Spannung stehenden Teilen	<ul style="list-style-type: none"> • Am Gerät und an den anliegenden Metallteilen • Am Gerät und an den anliegenden Zubehörteilen aus Metall 	<ul style="list-style-type: none"> • Vor der Inbetriebnahme sicherstellen, dass das Gerät sowie seine Zubehörteile aus Metall an einen Stromkreislauf mit derselben Leistung angeschlossen sind 	Stromkreislauf mit derselben Leistung

GEFAHREN UND SICHERHEITSVORKEHRUNGEN WÄHREND DER ENTSORGUNG DES GERÄTES

Während der **Entsorgung** des Geräts müssen die folgenden Gefahren beachtet und die beschriebenen Gegenmaßnahmen vorgenommen werden.

► Gefahrenquelle: Strom

Gefahr	Wo und in welchen Situationen tritt die Gefahr auf?	Gegenmaßnahmen	Sicherheitsvorkehrung
Gefahr eines Stromschlags aufgrund von unter Spannung stehenden Teilen	<ul style="list-style-type: none"> • Am Stromkabel • Unter den Schutzplatten • Unter dem Bedienfeld • Unter den Schutzabdeckungen 	<ul style="list-style-type: none"> • Die Arbeitsgänge an der Stromanlage dürfen nur von autorisiertem und qualifiziertem Personal in Einhaltung der geltenden Gesetzgebung ausgeführt werden • Fachmännische Vorgehensweise • Vor Abnahme der Abdeckungen Strom abschalten • Absichern, dass der Strom sich nicht wieder einschaltet • Prüfen, ob tatsächlich keine Spannung anliegt 	<ul style="list-style-type: none"> • Schutzplatten • Trennschalter der Anlage

► Gefahrenquelle: Beförderung schwerer Lasten

Gefahr	Wo und in welchen Situationen tritt die Gefahr auf?	Gegenmaßnahmen	Sicherheitsvorrichtungen
Verletzungsgefahr durch Überlastung des Körpers	Beim Transport des Geräts	<ul style="list-style-type: none"> • Angemessene Hebezeuge verwenden • Grenzwerte für Anheben und Transport beachten • Persönliche Schutzausrüstung anlegen 	<ul style="list-style-type: none"> • Schutzhandschuhe • Sicherheitsschuhe • Schutzhelm (z.B. bei hängenden Lasten, über Kopf ausgeführten Vorgängen usw.)

► Gefahrenquelle: Durch Materialien/Substanzen verursachte Gefahr

Gefahr	Wo und in welchen Situationen tritt die Gefahr auf?	Gegenmaßnahmen	Sicherheitsvorkehrung
Konzentration gefährlicher Rauchgasemissionen wegen unsachgemäßer Entsorgung des Geräts	Bei der Stilllegung des Geräts	Die Vorgänge der Entsorgung müssen von qualifiziertem Personal durchgeführt werden	Keine

AUSSTATTUNG MIT PERSÖNLICHEN SCHUTZAUSRÜSTUNGEN

► Transport und Installation

Während dem Transport und dem Aufstellen des Gerätes die folgende persönliche Schutzausrüstung tragen:

Aktivität	Verwendete Werkzeuge	Schutzvorrichtungen
<ul style="list-style-type: none"> • Transport innerhalb des Unternehmens • Aufstellen des Geräts 	Angemessenes Hebezeug	<ul style="list-style-type: none"> • Schutzhandschuhe • Sicherheitsschuhe • Schutzhelm (z.B. bei hängenden Lasten, über Kopf ausgeführten Vorgängen usw.)

► Installation, Inbetriebnahme, Gebrauch und Entsorgung

Während der Installation, der Inbetriebnahme, dem Gebrauch und dem Abbruch des Gebrauchs muss die folgende persönliche Schutzausrüstung getragen werden:

Aktivität	Schutzvorrichtungen
<ul style="list-style-type: none"> • Installation und Demontage des Stromanschlusses • Installation und Demontage des Wasseranschlusses • Inbetriebnahme des Gerätes • Gebrauch des Geräts • Abbruch des Betriebs des Gerätes 	Der auszuführenden Tätigkeit entsprechende Arbeitskleidung und persönliche Schutzausrüstung gemäß den spezifischen Vorschriften des jeweiligen Landes.

ANLEITUNGEN UND SICHERHEITSANWEISUNGEN FÜR DIE UMWELTAUSWIRKUNGEN


Alle Betriebe müssen den Einfluss, den ihre Tätigkeiten (Produkte, Dienstleistungen usw.) auf die Umwelt haben, durch geeignete Verfahren ermitteln und steuern.

Die Verfahren zur Bestimmung signifikanter Auswirkungen auf die Umwelt müssen die nachstehenden Faktoren berücksichtigen:

- Emissionen in die Atmosphäre
- Abwässer
- Abfallentsorgung
- Bodenverunreinigung
- Nutzung der Rohstoffe und natürlichen Ressourcen
- Ortsgebundene Probleme im Hinblick auf die Umweltbelastung

Zu diesem Zweck gibt der Hersteller einige Hinweise, die von jedem, der zur Handhabung des Gerätes während seines vorgesehenen Lebenszyklus berechtigt ist, beachtet werden müssen, um die Umweltbelastung auf ein Minimum zu reduzieren.

- Alle Verpackungsteile müssen nach den gesetzlichen Bestimmungen im Betreiberland entsorgt werden.
- Beim Betrieb und bei der Wartung ist darauf zu achten, dass keine umweltbelastenden Stoffe (Öle, Fette usw.) in die Umwelt gelangen. Abfälle müssen nach den geltenden einschlägigen Bestimmungen getrennt entsorgt werden.
- Wenn das Gerät endgültig außer Betrieb genommen wird, müssen alle seine Komponenten in Abhängigkeit von ihren Eigenschaften getrennt entsorgt werden.

 WICHTIG: Umweltschädliche Stoffe dürfen nicht in die Umwelt gelangen. Die Entsorgung im Einklang mit den geltenden gesetzlichen Bestimmungen vornehmen.

ALLGEMEINES

ANWEISUNGEN UND WARNHINWEISE FÜR DEN LESER

Konsultieren Sie das Sachregister, das am Anfang des Handbuchs zu finden ist, um leichter unter bestimmten Themen von besonderem Interesse nachschlagen zu können.

Dieses Handbuch enthält alle notwendigen Informationen für unterschiedliche Benutzer, d.h. für alle Nutzer des Geräts.

ZWECK DES HANDBUCHS

Vorliegendes Handbuch ist integraler Bestandteil des Gerätes. Es wurde vom Hersteller konzipiert, um Personen, die zu dessen Handhabung autorisiert sind, während der gesamten vorgesehenen Lebensdauer des Produktes die erforderlichen Informationen zur Verfügung zu stellen.

Bedürfnissen gerecht zu werden.

Neben dem fachgerechten Umgang mit dem Produkt sind die Zielpersonen für vorliegende Anweisungen dazu aufgefordert, diese aufmerksam durchzulesen und rigoros anzuwenden.

Die Lektüre dieser Informationen ermöglicht die Vermeidung von Gesundheits- und Sicherheitsrisiken für Personen und wirtschaftlichen Schäden.

Diese Informationen werden vom Hersteller in der Originalsprache (Italienisch) bereitgestellt und in andere Sprachen übersetzt, um den gesetzlichen bzw. handelstechnischen

Bewahren Sie dieses Handbuch für die gesamte Lebensdauer des Gerätes an einem bekannten und leicht zugänglichen Ort auf, damit es immer griffbereit zur Verfügung steht, wenn etwas nachgeschlagen werden muss.

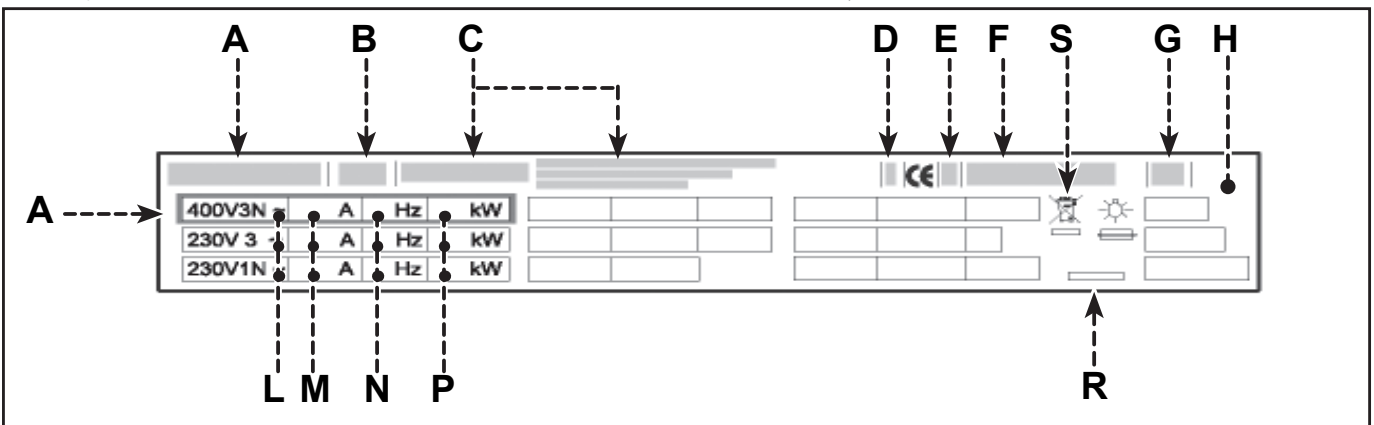
Der Hersteller behält sich das Recht vor, ohne jegliche Pflicht einer vorherigen Mitteilung, Änderungen vorzunehmen.

TYPENSCHILD FÜR HERSTELLER UND GERÄT

Das abgebildete Typenschild wird direkt auf dem Gerät aufgebracht. Es enthält sämtliche Angaben und Hinweise, die für den sicheren Betrieb unerlässlich sind.

- A)Gerätemodell
- B) Art der Anpassung
- C) Angabe des Herstellers
- D)Isolierstoffklasse
- E) Baujahr

- G)Schutzart
- H)Bestimmungsland
- L)Spannung (V)
- M)Stromaufnahme (A)
- N)Frequenz (Hz)
- P)Angabe der Leistung (Kw)
- Q)Abnahmespannungsanzeige
- R)Baujahr
- S)WEEE-Symbol



KUNDENDIENST ANFORDERN

Bei Rückfragen wenden Sie sich bitte an die Handelsvertretungen oder den Hauptsitz des Unternehmens Angelo Po, die entsprechenden Kontaktdaten sind auf der Webseite <http://www.angelopo.com> unter „Kontakt“ zu finden.

Geben Sie bei jedem Kontakt mit dem Kundendienstzentrum nicht nur den aufgetretenen Schaden, sondern auch die Daten an, die auf dem Typenschild angeführt sind.

TECHNISCHE INFORMATIONEN

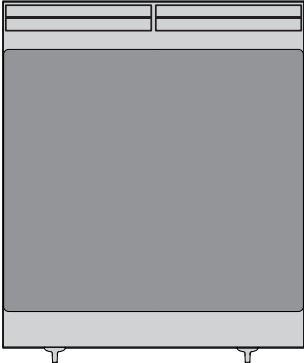
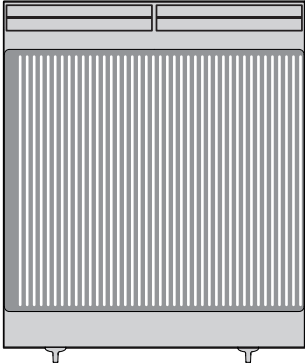
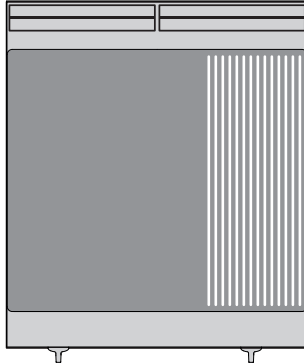
ALLGEMEINE BESCHREIBUNG DES GERÄTS

Die Bratplatte (fry - top), die im Folgenden als Gerät bezeichnet wird, wurde für den Gebrauch in gewerblichen Großküchen zum indirekten Garen von Speisen projektiert und konstruiert (zum Beispiel in den Küchen von Restaurants, Kantinen, Krankenhäusern und Geschäften wie Bäckereien, Fleischereien usw.). Sie darf nicht

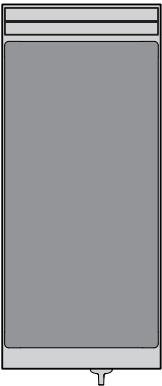
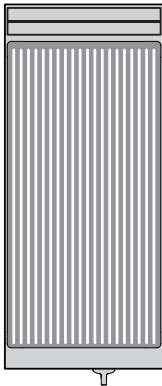
zur Massenproduktion von Nahrungsmitteln benutzt und muss von qualifiziertem und geschultem Personal betrieben werden.

Das Gerät wird bedarfsabhängig in verschiedenen Versionen hergestellt (siehe Abbildung).

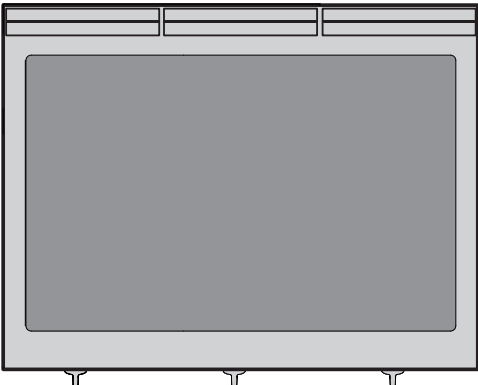
1*0FT4E	Glatte (Chrom)	1*0FT5E	Gerillte (Chrom)	1*0FT6E	1/3 Gerillte (Chrom)
1*0FT7E	Glatte (Verbundstoff)	1*1FT5E	Gerillte (Chrom)	1*1FT6E	1/3 Gerillte (Chrom)
1*1FT4E	Glatte (Chrom)				
1*1FT7E	Glatte (Verbundstoff)				

0*0FT4E	0*1FT4E	Glatte (Chrom)	0*0FT5E	Gerillte (Chrom)
0*0FT7E	0*1FT7E	Glatte (Verbundstoff)	0*1FT5E	Gerillte (Chrom)

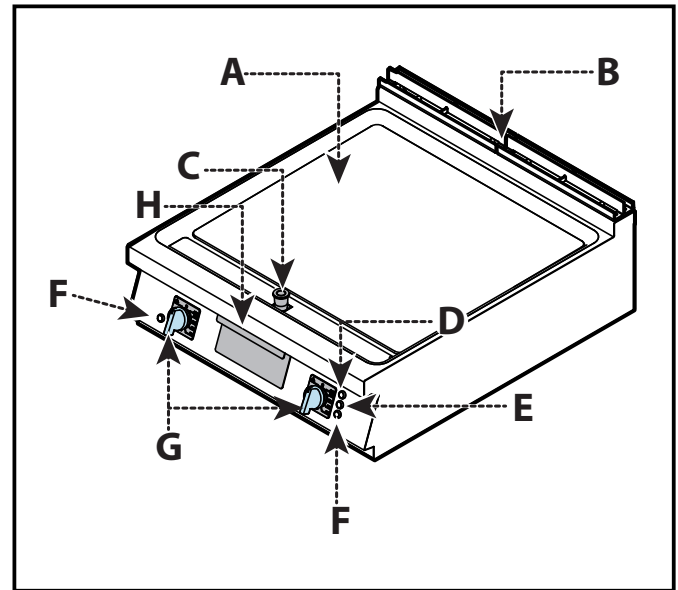



2*0FT7E	Glatte (Verbundstoff)
---------	-----------------------



Hauptorgane

- A) Bratplatte:** Ausgeführt in unterschiedlichen Formen und Materialien, um den verschiedenen Anforderungen entgegenzukommen.
- B) Rauchabzug:** Zum Abführen der von den Heizwiderständen erzeugten Wärme.
- C) Ablassverschluss:** zum Ablassen der Bratrückstände in den Auffangbehälter.
- D) Thermostat-Kontrollleuchte (Rot):** Sie signalisiert die Auslösung des Sicherheitsthermostaten.
- E) Kontrollleuchte Netz (Grün):** zur Anzeige der Stromzufuhr.
- F) Kontrollleuchte Temperatur (Gelb):** Sie signalisiert die Heizphasen der Bratplatte.
- G) Schalter Heizwiderstände:** zum Einstellen der Heizleistung.
- H) Auffangbehälter:** zum Auffangen der Bratrückstände.



OPTIONALES ZUBEHÖR

Auf Wunsch kann das Gerät mit folgenden Zubehörteilen ausgestattet werden. (siehe "Hauptkatalog").

ANWEISUNGEN UND WARNHINWEISE FÜR DIE SICHERHEIT

- Der Hersteller hat bei der Entwicklung und Fertigung dieses Produkts besondere Sorgfalt auf Aspekte verwendet, die eine Gefahr für die Sicherheit und die Gesundheit der Personen, die dieses Gerät handhaben, darstellen könnten.
 - Nur und ausschließlich Fachpersonal ist berechtigt, das Gerät zu handhaben.
 - Das Gerät darf nicht von Kindern oder Personen mit eingeschränkten physischen, sensorischen oder geistigen Fähigkeiten oder Mangel an Erfahrung und Wissen verwendet werden, es sei denn, sie werden beaufsichtigt oder angewiesen.
 - Es wurden nicht nur die einschlägigen geltenden Gesetzesanforderungen berücksichtigt, sondern auch die „Regeln der guten Bautechnik“ befolgt. Das Ziel vorliegender Informationen besteht darin, die Benutzer aufzuklären, damit diese der Vermeidung jeglicher Gefahren besondere Aufmerksamkeit widmen. Umsicht ist nach wie vor unersetzlich. Die Sicherheit liegt auch in den Händen aller Bedienerpersonen, die das Gerät handhaben.
 - Lesen Sie die Anweisungen des mitgelieferten Handbuchs und der Hinweisaufkleber aufmerksam durch und halten Sie sich insbesondere an die Sicherheitshinweise.
- ! GEFAHR: An dem Gerät selbst dürfen keine Veränderungen vorgenommen werden.**
- Die installierten Sicherheitsvorrichtungen dürfen weder um- bzw. ausgebaut, noch deaktiviert oder anderweitig umgangen werden. Die Missachtung dieses Gebots kann

- die Sicherheit und Gesundheit der Personen ernsthaft gefährden. Durch eine evtl. Veränderung bzw. Verstellung des Gerätes oder der Sicherheitsvorrichtungen verlieren das CE-Kennzeichen und die Herstellergarantie ihre Gültigkeit.
- Auch nach angemessener Zurkenntnisnahme der Dokumentation kann es bei der ersten Verwendung erforderlich sein, einige Probehandgriffe zu simulieren, um sich mit den Bedienelementen und ihren wichtigsten Funktionen, insbesondere Ein- und Ausschalten, vertraut zu machen.

- Setzen Sie das Gerät nur für die vom Hersteller vorgesehenen Verwendungszwecke ein. Die unsachgemäße Verwendung des Geräts kann die Sicherheit und Gesundheit von Personen gefährden sowie an Gegenständen, die sich in der Nähe befinden, wirtschaftliche Schäden verursachen.
- Alle Wartungseingriffe, die technisches Fachwissen oder spezielle Fähigkeiten oder eine gesetzlich vorgeschriebene Ausbildung erfordern, dürfen ausschließlich von entsprechend ausgebildetem bzw. zugelassenem Personal mit nachweislicher Erfahrung in dem betreffenden Bereich durchgeführt werden.

GEBRAUCH UND BETRIEB

ANWEISUNGEN UND WARNHINWEISE FÜR GEBRAUCH UND BETRIEB



ANMERKUNG: Informieren Sie sich genau über die in Abschnitt „Gefahren und Sicherheitsvorkehrungen während des Gebrauchs“ auf Seite 8 genannten Gefahren.

ACHTUNG: Die Anwender müssen nicht nur befugt und angemessen informiert, ausgebildet und geschult sein sondern ggf. auch beim ersten Einsatz des Gerätes bestimmte Handgriffe simulieren, um sich mit seinen Bedienelementen und Hauptfunktionen vertraut zu machen.

HINWEIS: Die Geräte nur zu den vom Hersteller vorgesehenen Zwecken verwenden und keinesfalls irgendwelche Vorrichtungen verändern, um andere als die vorgesehenen Leistungen zu erhalten.

ACHTUNG: Vor dem Gebrauch sicherstellen, dass die Sicherheitsvorrichtungen ordnungsgemäß installiert und funktionsfähig sind.

ACHTUNG: Neben der Beachtung oben stehender Anforderungen müssen die Benutzer sämtliche Sicherheitsnormen befolgen und die Beschreibung der Bedienele-

mente sowie der Inbetriebnahme aufmerksam durchlesen.

HINWEIS: Der Boden in der Nähe des Gerätes könnte rutschig sein.

HINWEIS: Den Abzug nicht verstellen, um einen übermäßigen Temperaturanstieg der Bauteile und der Verbrennungspunkte über die zulässigen Grenzen hinaus zu verhindern.

HINWEIS: Den Auffangbehälter langsam herausziehen und ausleeren, um Verbrennungen durch die hohe Temperatur der Fette zu vermeiden.

Um eine korrekte Nutzung des Gerätes zu gewährleisten, sollten folgende Ratschläge befolgt werden:

- Beim täglichen Gebrauch des Geräts ist die ständige Anwesenheit des Bedienungspersonals erforderlich.
- Keine entzündlichen Gegenstände oder Materialien in der Öffnung oder in der Nähe des Geräts aufbewahren.
- Ausschließlich das vom Hersteller angegebene Zubehör verwenden.

- Das Gerät nicht zum Frittieren mit reichlich Öl verwenden.
- Das Gerät nicht zum Erhitzen von Töpfen oder Pfannen benutzen, da hierdurch die Oberfläche der Bratplatte beschädigt würde.
- Das Gerät nicht zum Braten von tiefgefrorenen Speisen verwenden, da die Oberfläche der Bratplatte durch den Temperaturunterschied beschädigt werden kann (nur bei verchromten Platten und Platten aus Verbundstoff).
- Die Oberfläche der Platte gegen Kratzer und Stöße schützen, um ihre Eigenschaften nicht zu verändern und die Hygiene der zubereiteten Speisen zu gewährleisten.
- Ausschließlich Metallwerkzeuge zur Handhabung der Speisen auf der Bratplatte verwenden (nur bei verchromten Platten und Platten aus Verbundstoff).
- Das Gerät und den umliegenden Bereich stets sauber halten.
- Zum Reinigen nur lebensmitteltaugliche Reiniger verwenden.
- Beobachten Sie den Stand des Fettes im Tropfbehälter und leeren Sie ihn, wenn er die maximale Höhe erreicht hat.

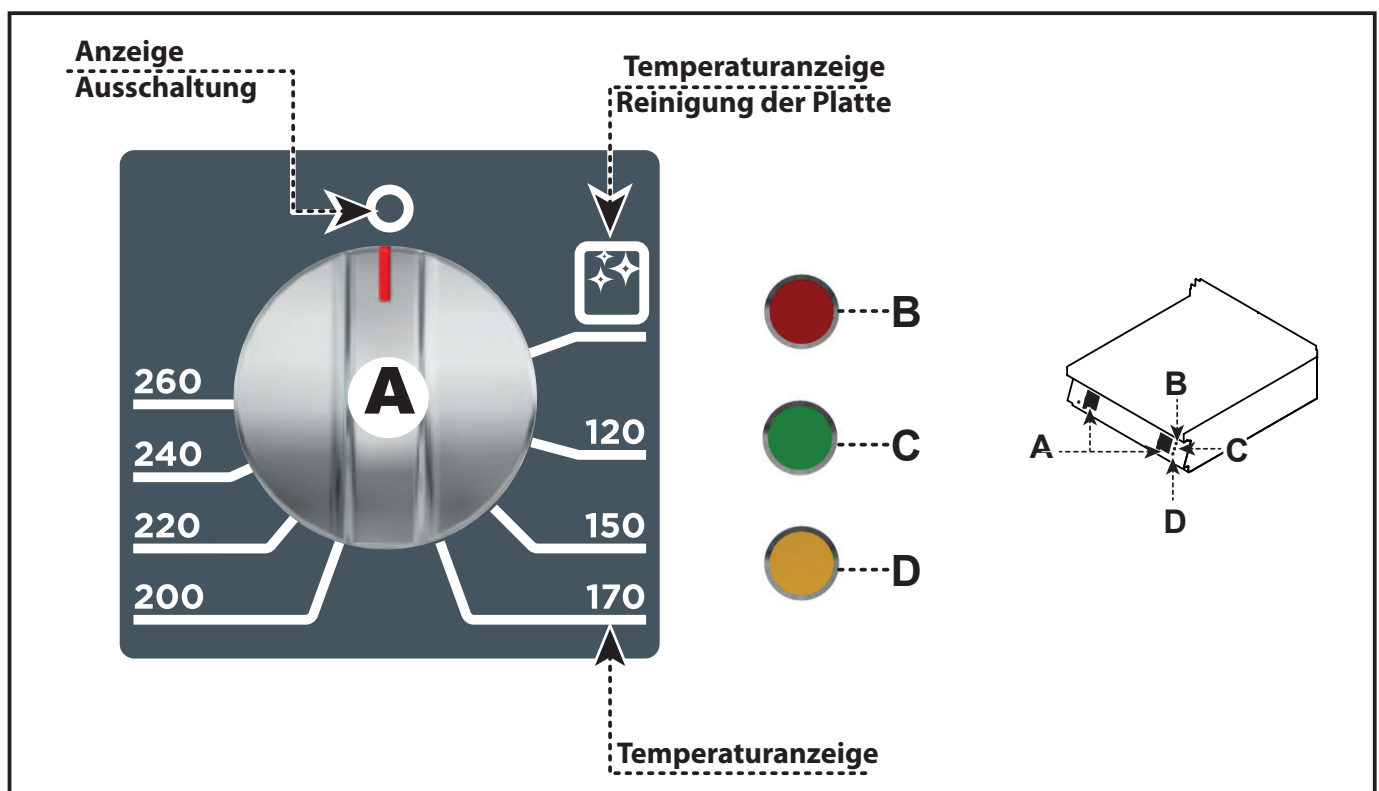
BESCHREIBUNG DER BEDIENELEMENTE

A) Schalter Widerstände: Zum Ein-/Aus-schalten und Einstellen der Heizwiderstände.

B) Thermostat-Kontrollleuchte: Sie leuchtet wenn der Sicherheitsthermostat ausgelöst hat. Nachdem das Gerät wieder in den normalen Betriebszustand versetzt wurde, erlischt die Kontrollleuchte.

C) Netzkontrollleuchte: Sie signalisiert die Einschaltung der Stromversorgung.

D) Kontrollleuchte Temperatur: Sie leuchtet, um zu signalisieren, dass die Bratplatte die eingestellte Temperatur noch nicht erreicht hat. Nach Erreichen der Temperatur erlischt die Kontrollleuchte.



EIN- UND AUSSCHALTEN DES GERÄTS

Einschalten

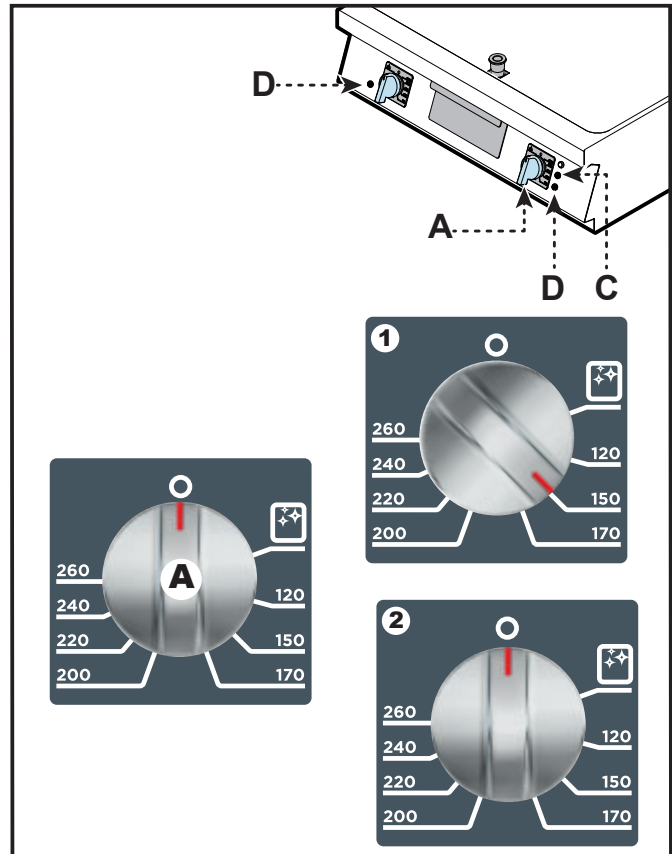
i WICHTIG: Zur ersten Inbetriebnahme die Platte waschen, um die Schutzöl-schicht und eventuelle Verunreinigungen zu entfernen. Dann das Gerät einschalten und rund 2 Stunden bei einer Temperatur von 180 °C vorheizen.

- 1) Das Gerät mit seinem Trennschalter an das Hauptstromnetz anschließen.
- 2) Den Schalter (A) durch Drehung im Uhrzeigersinn (Pos.1) auf die gewünschte Temperatur stellen, um die Heizwiderstände einzuschalten. Die Kontrollleuchten (C-D) schalten sich bei erreichter Betriebstemperatur ein, die Kontrollleuchte (D) schaltet sich aus.

i WICHTIG: Geräte mit verchromter Platte oder Platte aus Verbundstoff müssen bei der ersten Einschaltung am Tag rund 30 Minuten mit einer Temperatur von 180°C vorgeheizt werden.

Abschaltung

- 1) Durch Drehung des Schalters (A) gegen den Uhrzeigersinn (Pos. 2) die Heizwiderstände ausschalten. Erlischt die Kontrollleuchte (C).
- 2) Mit dem Trennschalter die Stromzufuhr unterbrechen.



RÜCKSETZEN DES GERÄTS

i ANMERKUNG: Kontaktieren Sie den Kundendienst, wenn der Sicherheitsthermostat anspricht.


LÄNGERER STILLSTAND DES GERÄTS

Verfahren Sie folgendermaßen, falls das Gerät längere Zeit nicht eingesetzt werden soll.


- 1) Das Gerät mit seinem Trennschalter vom Hauptstromnetz trennen.
- 2) Reinigen Sie das Gerät und die angrenzenden Zonen akkurat.
- 3) Tragen Sie eine hauchdünne Schicht Lebensmittelöl auf die Edelstahlflächen auf.
- 4) Führen Sie sämtliche Wartungsarbeiten aus.
- 5) Das Gerät mit einer Schutzhülle abdecken; hierbei einige Öffnungen für die Luftzirkulation lassen.

WARTUNG

SICHERHEITSANLEITUNGEN UND HINWEISE FÜR DIE WARTUNG

 **ANMERKUNG:** Informieren Sie sich genau über die in Abschnitt „Gefahren und Sicherheitsmaßnahmen während der Wartung“ auf S. 9 genannten Gefahren.

Sorgen Sie dafür, dass das Gerät im Zustand maximaler Leistungsfähigkeit bleibt, indem Sie die vom Hersteller vorgesehenen planmäßigen Wartungsarbeiten ausführen. Gute Wartung zahlt sich durch optimale Leistungen, längere Betriebsdauer und eine konstante Wahrung der Sicherheitsanforderungen aus.

 **HINWEIS:** Vor Ausführung eines Wartungseingriffs alle vorgesehenen Sicherheitseinrichtungen einschalten und in Erwägung ziehen, ob die angemessene Unterrichtung des ausführenden Personals und der in der Nähe tätigen Personen erforderlich ist. Insbesondere mit dem Trennschalter die Stromzufuhr unterbrechen und den Zugang

zu allen Vorrichtungen verhindern, die bei Einschaltung zu Situationen mit unerwarteter Gefährdung der Sicherheit und Gesundheit von Personen führen können.

Außerdem muss garantiert sein, dass während der Wartungseingriffe der Bediener immer in der Lage ist, sicherzustellen, dass der Stecker aus der Steckdose gezogen ist.


Folgende Elemente sind nach jedem Einsatz und bei Bedarf zu reinigen:

- Die Platte.
- Das Zubehör.
- Das Gerät und die angrenzenden Zonen (siehe S. 21).

Nach jeweils 100 Betriebsstunden müssen folgende Arbeiten von erfahrenen und autorisierten Bedienern ausgeführt werden:

- Funktionsprüfung des Sicherheitsthermostats.
- Funktionsprüfung der elektrischen Anlage.

REINIGUNG DES GERÄTS

 **ANMERKUNG:** Informieren Sie sich genau über die in Abschnitt „Gefahren und Sicherheitsvorkehrungen während des Gebrauchs“ auf Seite 8 genannten Gefahren.

- Aus hygienischen Gründen und zum Schutz vor jeglicher Form der Kontamination der Nahrungsmittel müssen die Elemente, die direkt oder indirekt mit den Nahrungsmitteln in Berührung kommen, sowie die umliegenden Bereiche akkurat gereinigt werden.
- Dabei dürfen ausschließlich Reinigungsmittel für Lebensmittelzwecke eingesetzt werden. Entflammbare Mittel oder Produkte, die gesundheitsschädliche Stoffe enthalten, sind absolut zu vermeiden. Die betreffenden Reinigungsarbeiten müssen jedes Mal dann ausgeführt werden, wenn ein nachweislicher Bedarf festgestellt wird, sowie nach jeder Verwendung.
- Beim Reinigen des Geräts mit Reinigungs- und Desinfektionsmitteln die von den Sicherheits- und Gesundheitsschutzbestimmungen vorgeschriebenen persönlichen Schutzaus-

rüstungen entsprechend den für Sicherheit und Gesundheit geltenden Gesetzen tragen (Schutzhandschuhe, Atemschutzmaske, Schutzbrille usw.).

- Nach jedem Gebrauch sicherstellen, dass das Gerät ausgeschaltet und nicht in Standby ist und dass es vom Stromnetz getrennt ist.
- Im Falle einer längeren Stilllegung des Geräts ist neben der Trennung von sämtlichen Anschlussleitungen eine akkurate Reinigung sämtlicher innerer und äußerer Geräteteile sowie der umliegenden Bereiche erforderlich, wobei die Hinweise des Herstellers und die einschlägigen geltenden Gesetzesvorschriften zu beachten sind.
- Beim Waschen des Geräts den Wasserstrahl nicht direkt auf die inneren Teile des Geräts richten.

Da das Gerät zur Zubereitung von Speisen für den Menschen eingesetzt wird, ist besondere Sorgfalt auf die Hygiene geboten. Das Gerät und dessen näheres Umfeld müssen konstant sauber gehalten werden.

! HINWEIS: Vor Beginn von Reinigungsarbeiten die Stromzufuhr mit dem Trennschalter unterbrechen und das Gerät abkühlen lassen.

Achten Sie auch auf folgende Empfehlungen.

! HINWEIS: Die geltenden Sicherheitsbestimmungen schreiben vor, dass bei der Verwendung von Reinigungsmitteln Gummihandschuhe, Atemschutzmaske und Schutzbrille zu tragen sind.

- Verwenden Sie zur Reinigung der Geräteteile ausschließlich lauwarmes Wasser, Reinigungsmittel für Lebensmittelzwecke und keine Scheuermittel.
- Die Elemente, die in direkten oder indirekten Kontakt mit den Lebensmitteln kommen, und die angrenzenden Bereiche sorgfältig reinigen.
- Die Zubehöerteile nach dem Gebrauch mit einem geeigneten Fettlöser reinigen. Wir

empfehlen die Reinigung im Geschirrspüler.

! HINWEIS: Verwenden Sie keine Produkte, die Stoffe enthalten, welche für die menschliche Gesundheit schädlich und gefährlich sind (Lösemittel, Benzin, usw.).

- Spülen Sie die Oberflächen mit Trinkwasser nach und trocknen Sie sie ab.
- Nur die äußeren Teile dürfen mit einem Wasserstrahl gereinigt werden.
- Behandeln Sie die Edelstahlflächen vorsichtig, um sie nicht zu beschädigen. Insbesondere sollte der Gebrauch von ätzenden Produkten, Scheuermitteln und spitzen Gegenständen vermieden werden.
- Essensreste müssen so schnell wie möglich entfernt werden, bevor sie eintrocknen und hart werden.
- Entfernen Sie die Kalkablagerung, die sich auf einigen Geräteflächen bilden können.

REINIGUNG DER PLATTE

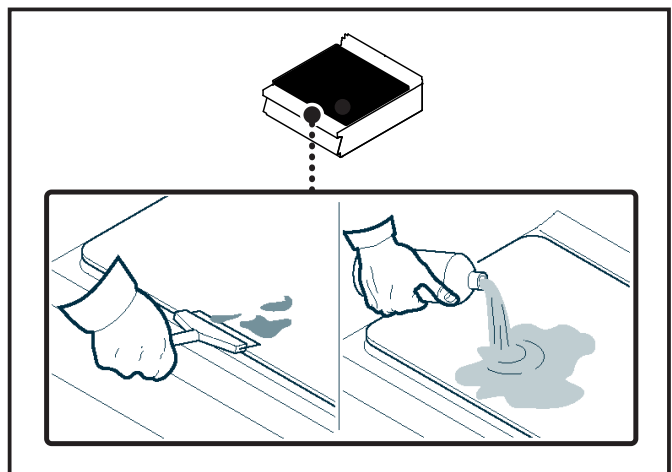
i WICHTIG: Die Reinigung der Platte mit dem auf Anfrage erhältlichen Werkzeug fachgerecht reinigen.

Für diesen Vorgang in der angegebenen Weise verfahren.

- 1) Das Gerät ausschalten und abkühlen lassen.
- 2) Sicherstellen, dass die Auffangschale leer ist.

! ACHTUNG: Während des Reinigungsvorgangs mehrmals die Tropfschale von gesammelt zu leeren, um überquell von Flüssigkeiten zu verhindern.

- 3) Mit dem Schaber (Zubehör auf Nachfrage) die Bratrückstände von der Platte entfernen.
- 4) Die Platte mit einem geeigneten Fettlöser bestreichen und einige Minuten einwirken lassen.
- 5) Die Ablassöffnung mit dem Verschluss verschließen.
- 6) Wasser auf die Platte gießen, dabei darauf achten, dass es nicht überfließt, und einige Minuten einweichen lassen.



- 7) Den Verschluss entfernen, um das Wasser abzulassen.
- 8) Den Auffangbehälter herausnehmen und entleeren.
- 9) Die Platte sorgfältig mit einem Schwamm reinigen, gut nachspülen und trocknen.

i WICHTIG: Die Bratplatte sorgfältig spülen, um alle Fettlöserückstände zu entfernen und um die Bildung von Flecken und Schlieren beim nächsten Gebrauch der Platte zu verhindern.

INTENSIVE REINIGUNG DER PLATTE

Für eine eventuelle intensive Reinigung der Platte wie folgt vorgehen.

- 1) Die Sammelwanne (F) herausnehmen und eventuelle Fettrückstände ausleeren.
- 2) Die Auslassverlängerung (G) (Zubehör auf Nachfrage) montieren, siehe nebenstehende Abbildung.

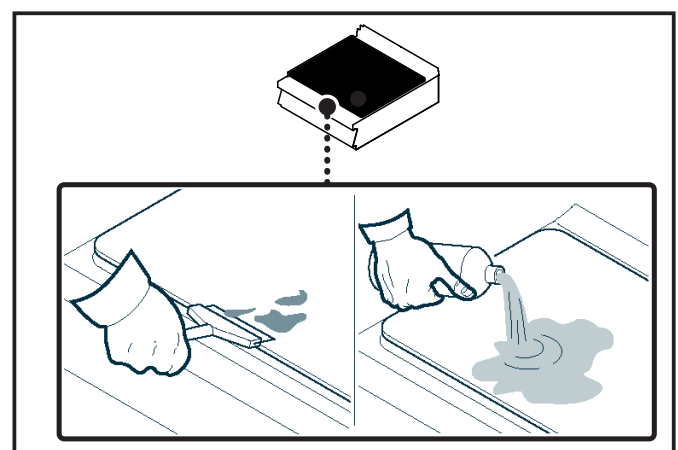
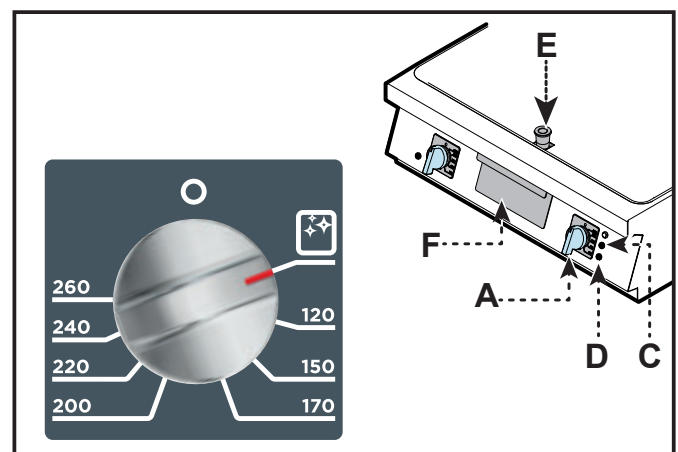
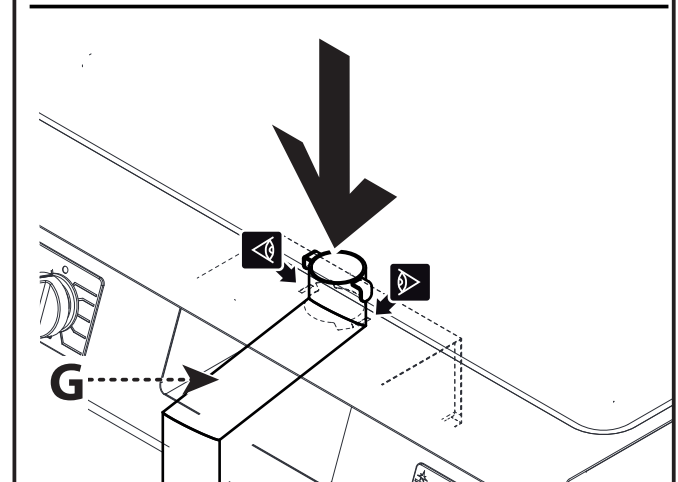
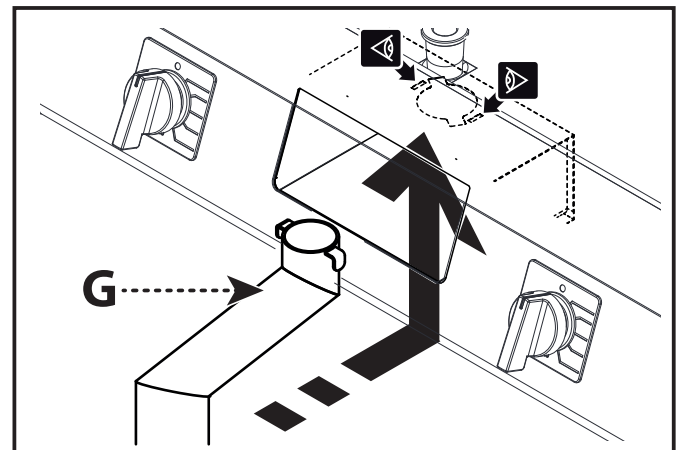
! ACHTUNG: Der Gebrauch von nicht originalen Verlängerungen, die nicht vom Hersteller des Gerätes stammen, kann zu Gefahrensituationen für den Benutzer führen.

- 3) Den Drehknopf für die Steuerung der Heizelemente (A) auf die Position der Plattenreinigungstemperatur stellen. Die Netz-Kontrollleuchte (C) bleibt eingeschaltet, während die Temperatur-Kontrollleuchte (D) sich ausschaltet.
- 4) Die Platte abkühlen lassen.
- 5) Abwarten, bis die Temperatur-Kontrollleuchte (D) sich einschaltet.
- 6) Die Ablassöffnung mit dem Verschluss (E) verschließen.
- 7) Die Platte mit einem geeigneten Fettlöser bestreichen und einige Minuten einwirken lassen.

i WICHTIG: Zum Reinigen nur lebensmitteltaugliche Reiniger verwenden.

- 8) Wasser auf die Platte gießen, dabei darauf achten, dass es nicht überfließt, und einige Minuten einweichen lassen.
- 9) Mit dem Schaber (Zubehör auf Nachfrage) die Bratrückstände von der Platte entfernen.
- 10) Den Verschluss (E) entfernen, um das Wasser von der Platte in einen ausreichend großen Behälter abfließen zu lassen oder direkt in ein Siphon mit Gitter.
- 11) Die Platte sorgfältig mit einem Schwamm reinigen, gut nachspülen und trocknen.

i WICHTIG: Die Bratplatte sorgfältig spülen, um alle Fettlöserrückstände zu entfernen und um die Bildung von Flecken und Schlieren beim nächsten Gebrauch der Platte zu verhindern.



DEFEKTE

FEHLERSUCHE

Vor der Inbetriebnahme wurde das Gerät einem vorläufigen Testlauf unterzogen. Die im Folgenden aufgeführten Informationen sollen Ihnen dabei helfen, eventuelle Anomalien oder Funktionsstörungen, die während des Betriebs auftreten können, aufzufinden und zu beheben.

Einige dieser Probleme können vom Benutzer selbst behoben werden; alle anderen erfordern präzise Fachkenntnisse oder besondere Fähigkeiten und dürfen daher ausschließlich von qualifiziertem Personal mit nachweislicher Erfahrung in diesem speziellen Gebiet des Eingriffs durchgeführt werden.

**ANMERKUNG:**

Bei Rückfragen wenden Sie sich bitte an die Handelsvertretungen oder den Hauptsitz des Unternehmens Angelo Po; die entsprechenden Kontaktdaten finden Sie auf der Webseite <http://www.angelopo.com> unter „Kontakt“.

Probleme	Ursachen	Lösungen
Die Heizwiderstände schalten sich nicht ein.	Stromanschluss nicht korrekt ausgeführt.	ANMERKUNG: Kontaktieren Sie den Kundendienst. Den Anschluss der Stromkabel prüfen.
	Auslösung des Sicherheitsthermostats.	ANMERKUNG: Kontaktieren Sie den Kundendienst. Gerät rücksetzen.
	Taktschalter defekt.	ANMERKUNG: Kontaktieren Sie den Kundendienst. Taktschalter auswechseln.

SÉCURITÉ	3
SIGNAL DE DANGER.....	3
AFFICHAGE DES SIGNAUX D'AVERTISSEMENT	3
DISPOSITIFS DE SÉCURITÉ.....	4
SIGNAUX DE SÉCURITÉ ET INFORMATION.....	4
DANGERS ET DISPOSITIONS DE SÉCURITÉ PENDANT LE TRANSPORT.....	5
DANGERS ET DISPOSITIONS DE SÉCURITÉ PENDANT LA PHASE DE MONTAGE	6
DANGERS ET DISPOSITIONS DE SÉCURITÉ PENDANT LA PHASE D'INSTALLATION ET MISE EN SERVICE, RÉGLAGE ET REMPLACEMENT DE PIÈCES	6
DANGERS ET DISPOSITIONS DE SÉCURITÉ PENDANT L'UTILISATION.....	8
DANGERS ET DISPOSITIONS DE SÉCURITÉ PENDANT LA PHASE D'ENTRETIEN	9
DANGERS ET DISPOSITIONS DE SÉCURITÉ PENDANT LA PHASE DE DÉMANTÈLEMENT DE L'APPAREIL.....	11
DISPOSITIFS DE PROTECTION INDIVIDUELLE	12
INSTRUCTIONS ET MISES EN GARDE POUR L'IMPACT ENVIRONNEMENTAL	12
INFORMATIONS GÉNÉRALES.....	13
INSTRUCTIONS ET AVERTISSEMENTS POUR LE LECTEUR.....	13
BUT DU MANUEL.....	13
IDENTIFICATION DU FABRICANT ET DE L'APPAREIL.....	13
DEMANDE D'ASSISTANCE	13
INFORMATIONS TECHNIQUES	14
DESCRIPTION GÉNÉRALE DE L'APPAREIL.....	14
ACCESSOIRES SUR DEMANDE	15
INSTRUCTIONS ET MISES EN GARDE POUR LA SÉCURITÉ.....	15
UTILISATION ET FONCTIONNEMENT	16
INSTRUCTIONS ET AVERTISSEMENTS POUR L'UTILISATION ET FONCTIONNEMENT	16
DESCRIPTION DES COMMANDES.....	17
ALLUMAGE ET EXTINCTION DE L'APPAREIL	18
RÉTABLISSEMENT DES FONCTIONS DE L'APPAREIL.....	18
INUTILISATION PROLONGÉE DE L'APPAREIL.....	18

FRANÇAIS

ENTRETIEN19

INSTRUCTIONS ET AVERTISSEMENTS POUR L'ENTRETIEN19

NETTOYAGE DE L'APPAREIL19

NETTOYAGE DE LA PLAQUE20


NETTOYAGE INTENSIF DE LA PLAQUE21

PANNES22

DÉPANNAGE22






SECURITE**SIGNAL DE DANGER**

Pour mettre en évidence certaines parties de texte très importantes ou pour indiquer certaines caractéristiques, des symboles ont été utilisés dont le sens est décrit ci-après.

Signal de danger	Signification
	Pour signaler le danger potentiel de lésions. Respecter toutes les mises en garde indiquées par ce symbole pour éviter la possibilité de lésions voire de mort.

AFFICHAGE DES SIGNAUX D'AVERTISSEMENT

Les signaux d'avertissement sont classés selon le niveau de danger. Le non-respect comporte le niveau de gravité correspondant et la probabilité que l'événement puisse se produire.

Niveau de danger	Niveau de gravité	Probabilité
 DANGER	Mort/lésions graves (irréversibles)	Très haute
 AVERTISSEMENT	Lésions graves (irréversibles)	Haute
 ATTENTION	Lésions légères (réversibles)	Haute
 IMPORTANT	Domages des appareils	Moyenne
 NOTE	Indique des informations d'une grande importance à ne pas négliger.	

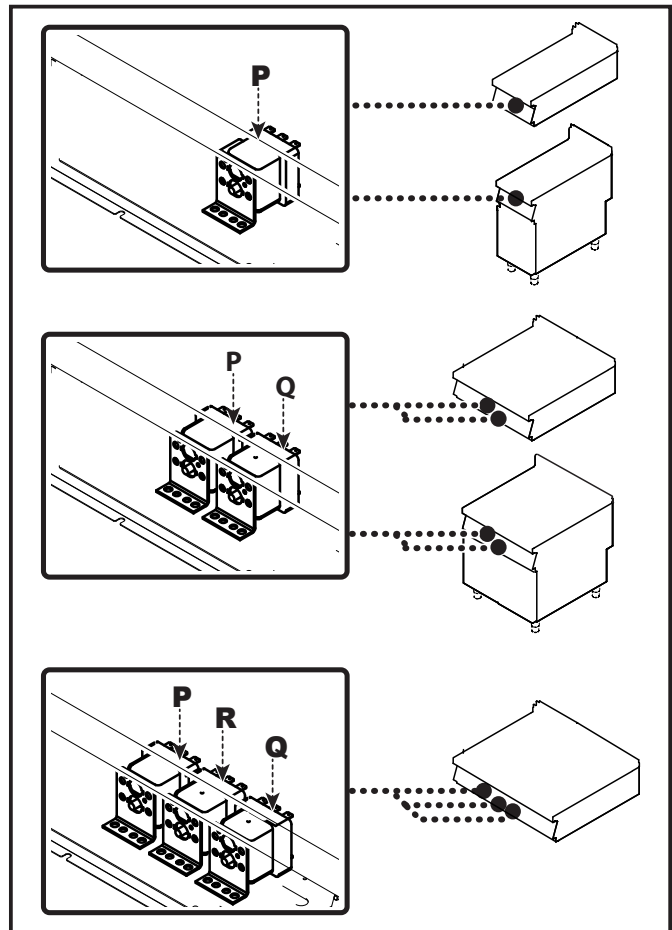
DISPOSITIFS DE SÉCURITÉ

Même si l'appareil est complet de tous les dispositifs de sécurité, lors de l'installation et du raccordement, ils devront, si nécessaire, être intégrés avec d'autres pour respecter les lois en vigueur.

L'illustration indique la position des dispositifs.

A) Thermostat de sécurité: bloque l'alimentation électrique dans le cas de surchauffe:

- **P:** côté gauche de la plaque
- **Q:** côté droit de la plaque
- **R:** plaque centrale



SIGNAUX DE SÉCURITÉ ET INFORMATION

L'illustration indique la position des signaux appliqués.

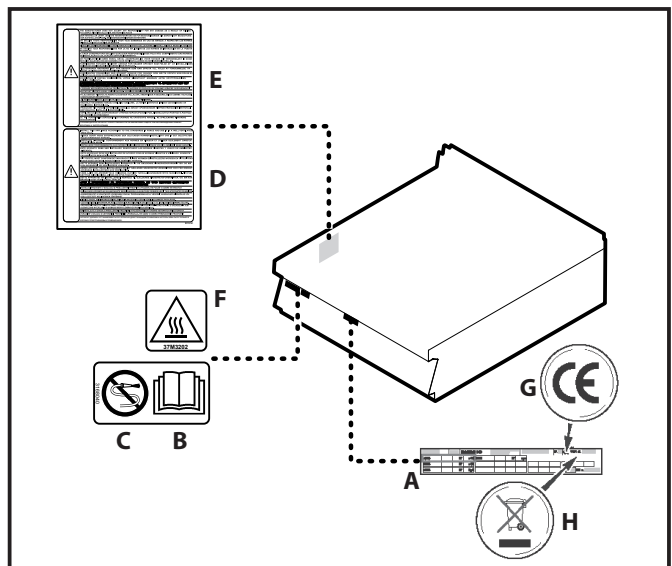
A) Plaque d'identification du fabricant et de l'appareil.

B) ⚠️ AVERTISSEMENT: avant tout type d'intervention, lire attentivement ce manuel.

C) ⚠️ AVERTISSEMENT: pendant le lavage de l'appareil ne pas diriger de jets d'eau sous pression sur les pièces intérieures.

D) ⚠️ AVERTISSEMENT: rappelle l'attention sur le respect des normes. « Installer conformément aux normes en vigueur et n'utiliser que dans des pièces bien aérées ».

E) ⚠️ AVERTISSEMENT: rappelle l'attention sur le respect des normes. « Nous déclinons toute responsabilité pour le non-respect des normes d'installation et de mise en service ».



F) ⚠️ AVERTISSEMENT: attention aux surfaces chaudes.

G) Marquage CE : indique que l'équipement est conforme à toutes les dispositions législatives pertinentes pour les produits applicables.

H) Symbole DEEE: indique que l'appareil doit faire l'objet d'une collecte sélective.

DANGERS ET DISPOSITIONS DE SÉCURITÉ PENDANT LE TRANSPORT

Pendant le transport de l'appareil, veiller aux dangers suivants et adopter les contre-mesures prescrites :

► **Source de danger : Déplacement de charges lourdes**

Danger	Où ou dans quelles situations, le danger se manifeste-t-il ?	Contre-mesures	Dispositif de sécurité
Danger de lésions de surcharge corporelle	<ul style="list-style-type: none"> Avec le mouvement de l'appareil 	<ul style="list-style-type: none"> Utiliser un moyen de levage approprié Respecter les valeurs limites de levage et transport Porter les dispositifs de protection individuelle 	<ul style="list-style-type: none"> Gants de protection Chaussures de sécurité Casque de sécurité (par exemple, pour les charges suspendues, opérations exécutées sur la tête...)

► **Source de danger : Mécanique de l'appareil**

Danger	Où ou dans quelles situations, le danger se manifeste-t-il ?	Contre-mesures	Dispositif de sécurité
Danger d'écrasement de parties du corps en cas de chute de l'appareil	<ul style="list-style-type: none"> Avec le mouvement de l'appareil 	<ul style="list-style-type: none"> Utiliser un moyen de transport approprié Prêter attention au barycentre Éviter les chocs 	<ul style="list-style-type: none"> Gants de protection Chaussures de sécurité Casque de sécurité (par exemple, pour les charges suspendues, opérations exécutées sur la tête...)

DANGERS ET DISPOSITIONS DE SÉCURITÉ PENDANT LA PHASE DE MONTAGE

Pendant le montage de l'appareil, veiller aux dangers suivants et adopter les contre-mesures prescrites :

► **Source de danger : Déplacement de charges lourdes**

Danger	Où ou dans quelles situations, le danger se manifeste-t-il ?	Contre-mesures	Dispositif de sécurité
Danger de lésions de surcharge corporelle	• Avec le mouvement de l'appareil	<ul style="list-style-type: none"> • Utiliser un moyen de levage approprié pour positionner l'appareil sur le banc de travail, sur l'embase • Ajuster le positionnement seulement en présence d'un nombre suffisant de personnes et, en ce cas, respecter les valeurs limites de levage et transport • Respecter les normes en vigueur en matière de prévention des accidents pour le lieu d'installation • Porter les dispositifs de protection individuelle 	<ul style="list-style-type: none"> • Gants de protection • Chaussures de sécurité • Casque de sécurité (par exemple, pour les charges suspendues, opérations exécutées sur la tête...)

DANGERS ET DISPOSITIONS DE SÉCURITÉ PENDANT LA PHASE D'INSTALLATION ET MISE EN SERVICE, RÉGLAGE ET REMPLACEMENT DE PIÈCES

Pendant l'installation, la mise en service, le réglage et le remplacement de pièces de l'appareil, veiller aux dangers suivants et adopter les contre-mesures prescrites :

► **Source de danger : Mécanique de l'appareil**

Danger	Où ou dans quelles situations, le danger se manifeste-t-il ?	Contre-mesures	Dispositif de sécurité
Danger d'écrasement de parties du corps en cas de chute de l'appareil	Avec le levage l'appareil	<ul style="list-style-type: none"> • Prêter attention au barycentre • Éviter les chocs 	Aucun
Danger de lésions de coupe dues aux bords tranchants	En cas de manipulation des pièces en tôle	<ul style="list-style-type: none"> • Prêter beaucoup d'attention pendant cette activité • Porter les dispositifs de protection individuelle prévus par les normes de sécurité 	Aucun
Danger d'écrasement de parties du corps en cas de renversement ou chute de l'appareil	En cas de sols déconnectés ou inclinés	<ul style="list-style-type: none"> • Respecter les exigences pour l'installation correcte comme indiqué dans le paragraphe « Installation de l'appareil » à la page 10 du manuel d'installation 	Aucun



NOTE : À considérer uniquement en cas d'appareil avec alimentation électrique.

► **Source de danger : Courant électrique**

Danger	Où ou dans quelles situations, le danger se manifeste-t-il ?	Contre-mesures	Dispositif de sécurité
Danger de choc électrique provoqué par les composants sous tension	<ul style="list-style-type: none"> • Au-dessous des panneaux de protection • Au-dessous du tableau des commandes • Au-dessous des couvercles de protection 	<ul style="list-style-type: none"> • Seul le personnel autorisé et qualifié peut opérer sur l'installation électrique, dans le respect des lois en vigueur en la matière • Procédure spécialisée • Respecter les exigences pour l'installation correcte comme indiqué dans le paragraphe « Installation de l'appareil » du manuel d'installation • Désactiver l'alimentation électrique avant de démonter les protections • Veiller à ce que l'appareil ne puisse pas être mis sous tension de manière accidentelle • Vérifier que la tension soit coupée • Avant la mise en service, vérifier que tous les raccordements électriques ne soient pas endommagés • Utiliser un câble d'alimentation possédant les caractéristiques figurant dans le paragraphe « Branchement électrique » du manuel d'instructions d'installation • Contrôler, avant la mise en service, que les raccordements électriques soient bien fixés 	<ul style="list-style-type: none"> • Panneaux de protection • Interrupteur-sectionneur de l'installation
Danger de choc électrique provoqué par les composants sous tension.	<ul style="list-style-type: none"> • Sur l'appareil et sur les parties en métal environnantes • Sur l'appareil et sur les accessoires en métal environnantes 	<ul style="list-style-type: none"> • Avant la mise en fonction, contrôler que l'appareil, et les accessoires en métal, soient branchés sur un système de raccordement équipotentiel 	Système de raccordement équipotentiel

DANGERS ET DISPOSITIONS DE SÉCURITÉ PENDANT L'UTILISATION

Pendant l'utilisation de l'appareil, veiller aux dangers suivants et adopter les contre-mesures prescrites :

► **Source de danger : nature thermique**

Danger	Où ou dans quelles situations, le danger se manifeste-t-il ?	Contre-mesures	Dispositif de sécurité
Matériel inflammable sur l'évacuation	En cas de bouchage de la cheminée	• Formation du personnel	Aucun
Contact avec les surfaces de travail chaudes	Contact accidentel	• Formation du personnel et présence de la plaque d'avertissement sur l'appareil et dans le manuel d'utilisation	Aucun
Brûlure due à des liquides chauds	Manipulation du bac ou du tiroir de collecte des graisses	• Formation du personnel	Dispositifs de protection individuelle comme exigé par les normes en vigueur dans le pays d'utilisation

► **Source de danger : Danger généré par des matériaux/substances**

Danger	Où ou dans quelles situations, le danger se manifeste-t-il ?	Contre-mesures	Dispositif de sécurité
Contamination d'aliments	Nettoyage et entretien non appropriés	• Formation du personnel • Entretien • Utilisation de détergents appropriés	Aucun
Cession de métaux ou d'autres substances dans les aliments	Plaque avec revêtement au chrome	• Formation du personnel • Entretien • Utilisation de détergents appropriés	Aucun

► **Source de danger : Dangers associés à l'environnement dans lequel l'appareil est utilisé**

Danger	Où ou dans quelles situations, le danger se manifeste-t-il ?	Contre-mesures	Dispositif de sécurité
Présence de vapeur saturée	Condensation et chute de gouttes sur les parties électriques	• Formation du personnel et entretien	Aucun
Infiltration d'eau dans l'enveloppe	Lavage avec un jet inapproprié, prélèvement	• Formation du personnel et entretien	

DANGERS ET DISPOSITIONS DE SÉCURITÉ PENDANT LA PHASE D'ENTRETIEN

Pendant l'**entretien** de l'appareil, veiller aux dangers suivants et adopter les contre-mesures prescrites :

► **Source de danger : Mécanique de l'appareil**

Danger	Où ou dans quelles situations, le danger se manifeste-t-il ?	Contre-mesures	Dispositif de sécurité
Danger de lésions de coupe dues aux bords tranchants	En cas de manipulation des pièces en tôle	<ul style="list-style-type: none"> Prêter beaucoup d'attention pendant cette activité Porter les dispositifs de protection individuelle prévus par les normes de sécurité 	Aucun

► **Source de danger : Dangers associés à l'environnement dans lequel l'appareil est utilisé**

Danger	Où ou dans quelles situations, le danger se manifeste-t-il ?	Contre-mesures	Dispositif de sécurité
Présence de vapeur saturée	Condensation et chute de gouttes sur les parties électriques	<ul style="list-style-type: none"> Entretien périodique de l'installation électrique de l'appareil qui doit être exécutée uniquement par des personnes expérimentées d'un service d'assistance autorisé 	Aucun



NOTE : À considérer uniquement en cas d'appareil avec alimentation électrique.

► **Source de danger : Courant électrique**

Danger	Où ou dans quelles situations, le danger se manifeste-t-il ?	Contre-mesures	Dispositif de sécurité
Danger de choc électrique provoqué par les composants sous tension	<ul style="list-style-type: none"> Au-dessous des panneaux de protection Au-dessous du tableau des commandes Au-dessous des couvercles de protection 	<ul style="list-style-type: none"> Seul le personnel autorisé et qualifié peut opérer sur l'installation électrique, dans le respect des lois en vigueur en la matière Procédure spécialisée Respecter les exigences pour l'installation correcte comme indiqué dans le paragraphe « Installation de l'appareil » du manuel d'installation Désactiver l'alimentation électrique avant de démonter les protections 	<ul style="list-style-type: none"> Panneaux de protection Interrupteur-sectionneur de l'installation

Danger	Où ou dans quelles situations, le danger se manifeste-t-il ?	Contre-mesures	Dispositif de sécurité
Danger de choc électrique provoqué par les composants sous tension	<ul style="list-style-type: none"> • Au-dessous des panneaux de protection • Au-dessous du tableau des commandes • Au-dessous des couvercles de protection 	<ul style="list-style-type: none"> • Veiller à ce que l'appareil ne puisse pas être mis sous tension de manière accidentelle • Vérifier que la tension soit coupée • Avant la mise en service, vérifier que tous les raccordements électriques ne soient pas endommagés • Utiliser un câble d'alimentation possédant les caractéristiques figurant dans le paragraphe « Branchement électrique » du manuel d'instructions d'installation. • Contrôler, avant la mise en service, que les raccordements électriques soient bien fixés 	<ul style="list-style-type: none"> • Panneaux de protection • Interrupteur-sectionneur de l'installation
Danger de choc électrique provoqué par les composants sous tension	<ul style="list-style-type: none"> • Sur l'appareil et sur les parties en métal environnantes • Sur l'appareil et sur les accessoires en métal environnantes 	<ul style="list-style-type: none"> • Avant la mise en fonction, contrôler que l'appareil, et les accessoires en métal, soient branchés sur un système de raccordement équipotentiel 	Système de raccordement équipotentiel

DANGERS ET DISPOSITIONS DE SÉCURITÉ PENDANT LA PHASE DE DÉMANTÈLEMENT DE L'APPAREIL

Pendant le **démantèlement** de l'appareil, veiller aux dangers suivants et adopter les contre-mesures prescrites :

► **Source de danger : Courant électrique**

Danger	Où ou dans quelles situations, le danger se manifeste-t-il ?	Contre-mesures	Dispositif de sécurité
Danger de choc électrique provoqué par les composants sous tension	<ul style="list-style-type: none"> • Sur le câble d'alimentation • Au-dessous des panneaux de protection • Au-dessous du tableau des commandes • Au-dessous des couvercles de protection 	<ul style="list-style-type: none"> • Seul le personnel autorisé et qualifié peut opérer sur l'installation électrique, dans le respect des lois en vigueur en la matière • Procédure spécialisée • Désactiver l'alimentation avant de démonter les couvertures • Sécuriser contre la réactivation • Vérifier que la tension soit coupée 	<ul style="list-style-type: none"> • Panneaux de protection • Interrupteur-sectionneur de l'installation

► **Source de danger : Déplacement de charges lourdes**

Danger	Où ou dans quelles situations, le danger se manifeste-t-il ?	Contre-mesures	Dispositif de sécurité
Danger de lésions de surcharge corporelle	Avec le mouvement de l'appareil	<ul style="list-style-type: none"> • Utiliser un moyen de levage approprié • Respecter les valeurs limites de levage et transport • Porter les dispositifs de protection individuelle 	<ul style="list-style-type: none"> • Gants de protection • Chaussures de sécurité • Casque de sécurité (par exemple, pour les charges suspendues, opérations exécutées sur la tête...)

► **Source de danger : Danger généré par des matériaux/substances**

Danger	Où ou dans quelles situations, le danger se manifeste-t-il ?	Contre-mesures	Dispositif de sécurité
Concentration d'émissions dangereuses de gaz imbrûlés dû à un démantèlement incorrect de l'appareil	Pendant la phase de démantèlement de l'appareil	Les opérations de démantèlement doivent être effectuées par un personnel qualifié	Aucun

DISPOSITIFS DE PROTECTION INDIVIDUELLE

► **Transport et installation**

Pendant le transport et le positionnement de l'appareil, porter les dispositifs de protection individuelle suivants :

Activité	Instruments utilisés	Dispositifs de protection
<ul style="list-style-type: none"> • Transport à l'intérieur de l'entreprise • Positionnement de l'appareil 	Moyen de levage approprié	<ul style="list-style-type: none"> • Gants de protection • Chaussures de sécurité • Casque de sécurité (par exemple, pour les charges suspendues, opérations exécutées sur la tête...)

► **Installation, mise en service, utilisation et démantèlement**

Pendant l'installation, la mise en service, l'utilisation et la coupure de l'appareil porter les dispositifs de protection individuelle suivants :

Activité	Dispositifs de protection
<ul style="list-style-type: none"> • Installation et démontage du raccordement électrique • Installation et démontage du raccordement de l'eau • Mise en marche de l'appareil • Utilisation de l'appareil • Coupure de l'appareil 	Vêtements de travail et dispositifs de protection individuelle selon l'activité nécessaire conforme aux normes spécifiques du pays.

INSTRUCTIONS ET MISES EN GARDE POUR L'IMPACT ENVIRONNEMENTAL


Chaque organisation a pour but d'appliquer des procédures pour trouver et contrôler l'influence des propres activités (produits, services, etc.) sur l'environnement.

Les procédures pour évaluer les impacts significatifs sur l'environnement doivent tenir compte des facteurs suivants.

- Émissions dans l'atmosphère
- Évacuations des liquides
- Gestion des déchets
- Contamination du sol
- Utilisation des matières premières et des ressources naturelles
- Problèmes locaux relatifs à l'impact environnemental

Pour cela le fabricant fournit quelques indications qui devront être considérées par tous ceux autorisés à interagir avec l'appareil au cours de sa vie prévue, pour prévenir l'impact environnemental.

- Tous les éléments de l'emballage doivent être éliminés conformément aux lois en vigueur dans le pays d'utilisation.
- Lors de l'utilisation et de l'entretien, éviter de déverser dans l'atmosphère des produits polluants (huiles, graisses, etc.) et effectuer la collecte différenciée des déchets en fonction de la composition des différentes pièces et en respectant les lois en vigueur en la matière.
- Si l'on veut supprimer l'appareil, sélectionner tous les composants en fonction de leurs caractéristiques et effectuer la collecte différenciée.

 IMPORTANT : Ne pas évacuer les matières polluantes dans l'atmosphère. Effectuer l'élimination dans le respect des lois en vigueur en la matière.

INFORMATIONS GÉNÉRALES**INSTRUCTIONS ET AVERTISSEMENTS POUR LE LECTEUR**

Pour retrouver facilement les sujets qui vous intéressent, consulter l'index analytique au début du manuel.

Ce manuel contient toutes les informations nécessaires aux destinataires hétérogènes, c'est-à-dire les utilisateurs de l'appareil.

BUT DU MANUEL

Ce manuel, qui fait partie intégrante de l'appareil, a été rédigé par le fabricant pour fournir les informations nécessaires à ceux qui sont autorisés à interagir avec celui-ci pendant sa vie.

Les destinataires des informations doivent non seulement adopter une bonne technique d'utilisation, mais ils doivent aussi lire attentivement les indications et les appliquer de façon rigoureuse.

Ces informations sont fournies par le Fabricant dans sa langue originale (italien) et sont traduites dans les autres langues afin de satisfaire

les exigences législatives et/ou commerciales. La lecture de ces informations permettra d'éviter les risques pour la santé et la sécurité des personnes et dommages économiques.

Conserver ce manuel pour toute la durée de vie de l'appareil, dans un lieu connu et facilement accessible, pour l'avoir toujours à disposition au moment où l'on doit le consulter.

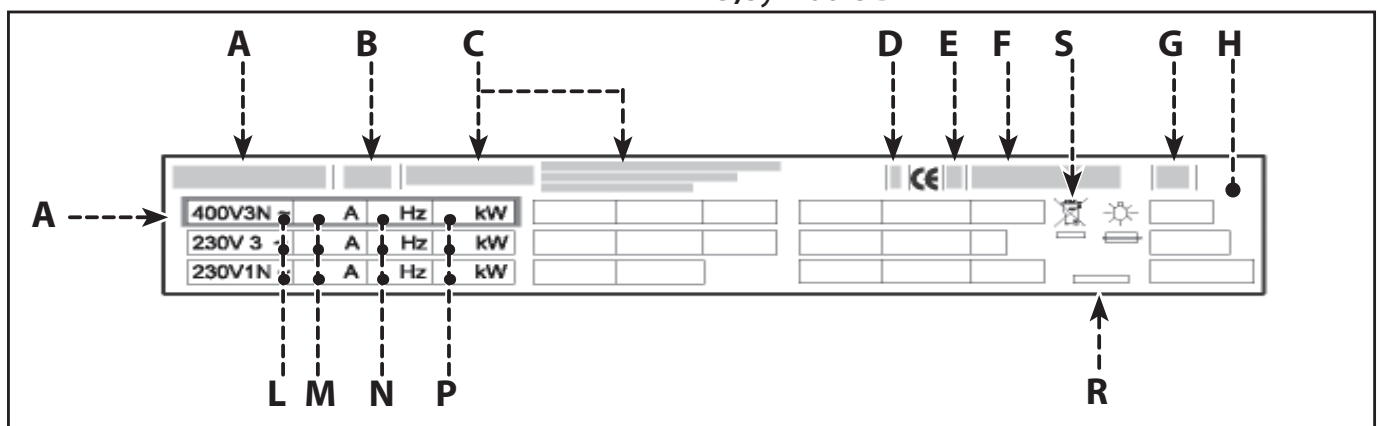
Le fabricant se réserve le droit d'apporter des modifications sans l'obligation de fournir préalablement une communication.

IDENTIFICATION DU FABRICANT ET DE L'APPAREIL

La plaque d'identification représentée, est appliquée directement sur l'appareil. Elle reporte les références et les indications indispensables à la sécurité.

- A) Modèle de l'appareil
- B) Type de personnalisation
- C) Identification du fabricant
- D) Classe d'isolation
- E) Année de fabrication

- F) Numéro de série
- G) Degré de protection
- H) Pays de destination
- L) Tension (V)
- M) Absorption (A)
- N) Fréquence (Hz)
- P) Puissance déclarée (kW)
- Q) Indicateur de tension d'essai
- R) Date de fabrication
- S) Symbole DEEE

**DEMANDE D'ASSISTANCE**

Pour toute exigence, s'adresser aux agences ou au siège centra Angelo Po dont les références sont reportées dans la section contacts du site internet <http://www.angelopo.com>.

Pour toute demande d'assistance technique, indiquer les données reportées sur la plaque d'identification et le type de défaut relevé.

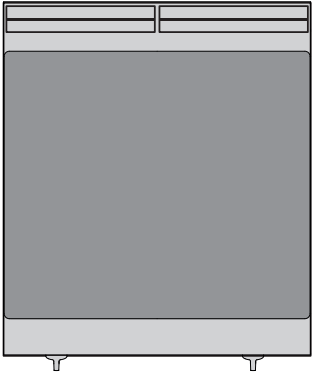
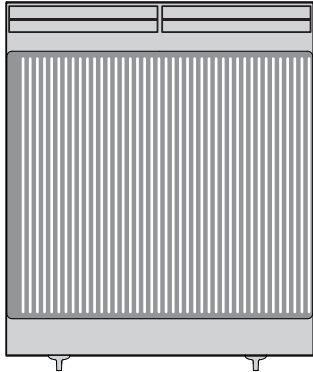
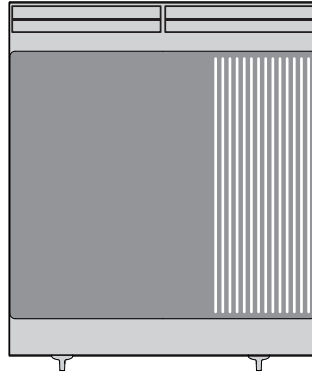
INFORMATIONS TECHNIQUES

DESCRIPTION GÉNÉRALE DE L'APPAREIL

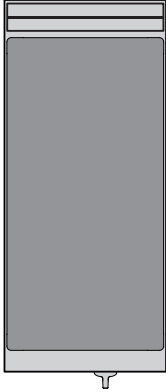
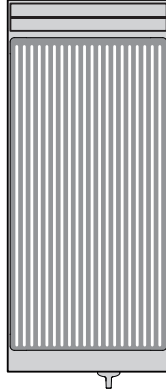
La plaque de cuisson (fry-top), que l'on appellera maintenant appareil, a été conçue et fabriquée pour la cuisson d'aliments à contact direct avec la plaque dans le domaine de la restauration professionnelle (par exemple : dans les cuisines de restaurants, cantines, hôpitaux et les activités

commerciales comme boulangeries, boucheries, etc...) ne doit pas être utilisée pour la production de masse d'aliments et doit être utilisée uniquement par le personnel qualifié et expérimenté. En fonction des exigences d'utilisation, l'appareil est réalisé en plusieurs versions (voir figure).


1*0FT4E	Lisse (chrome)	1*0FT5E	Rayée (chrome)	1*0FT6E	1/3 Rayée (chrome)
1*0FT7E	Lisse (matériau composite)	1*1FT5E	Rayée (chrome)	1*1FT6E	1/3 Rayée (chrome)
1*1FT4E	Lisse (chrome)				
1*1FT7E	Lisse (matériau composite)				

0*0FT4E	0*1FT4E	Lisse (chrome)	0*0FT5E	Rayée (chrome)
0*0FT7E	0*1FT7E	Lisse (matériau composite)	0*1FT5E	Rayée (chrome)

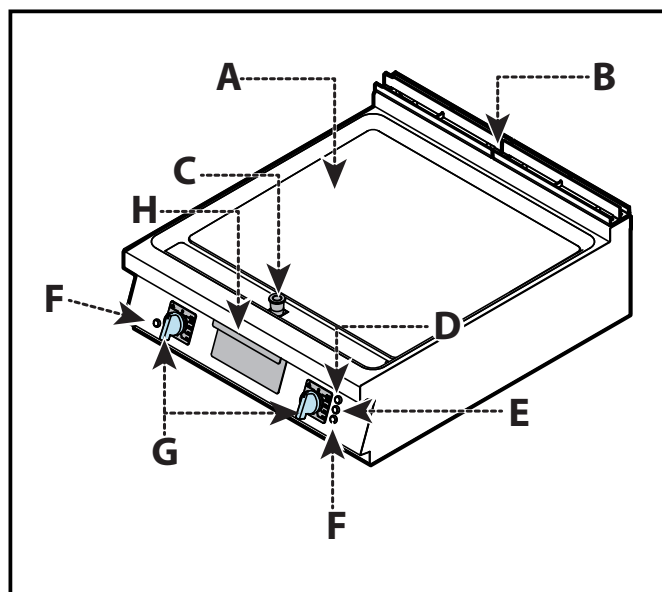



2*0FT7E	Lisse (matériau composite)
---------	----------------------------



Organes principaux

- A) **Plaque de cuisson** : réalisée en différentes formes et différents matériaux pour faire face à toutes les exigences.
- B) **Évacuation des fumées**: pour évacuer la chaleur générée par les résistances.
- C) **Bouchon de vidange**: pour évacuer les résidus de cuisson et les porter dans le bac de récolte.
- D) **Voyant du thermostat (rouge)**: pour signaler l'intervention du thermostat de sécurité.
- E) **Voyant réseau (vert)**: pour signaler l'activation de l'alimentation électrique.
- F) **Voyant de la température (jaune)**: pour signaler la phase de réchauffement de la plaque de cuisson.
- G) **Manette de commande des résistances**: pour régler la puissance de chauffe.
- H) **Bac de récolte**: pour recueillir les résidus de cuisson.



ACCESSOIRES SUR DEMANDE

Sur demande l'appareil peut être équipé des accessoires suivants. (voir le "catalogue général").

INSTRUCTIONS ET MISES EN GARDE POUR LA SÉCURITÉ

- Le fabricant, lors de la conception et de la fabrication, a fait très attention aux aspects qui peuvent provoquer des risques pour la sécurité et la santé des personnes qui interagissent avec l'appareil.
- Seulement et exclusivement le personnel spécialisé est autorisé à opérer sur l'appareil.
- L'appareil ne peut pas être utilisé par des enfants ni des personnes ayant des capacités physiques, sensorielles et mentales limitées ou ne possédant pas d'expérience ni de connaissances, sauf sous la supervision d'autres personnes ou après avoir reçu une formation.
- Non seulement il a respecté les lois en vigueur à ce sujet, mais il a adopté toutes les « règles de la bonne technique de fabrication ». Le but

de ces informations est de sensibiliser les utilisateurs à faire très attention pour prévenir tout risque.

Mais la prudence est irremplaçable. La sécurité est aussi dans les mains de tous les opérateurs qui interagissent avec l'appareil.

- Lire attentivement les instructions reportées dans ce manuel et celles appliquées directement, en particulier respecter celles concernant la sécurité.

! DANGER : Ne pas modifier l'appareil en aucune façon.

- Ne pas modifier, ne pas éluder, ne pas éliminer ou by-passer les dispositifs de sécurité installés. Le non-respect de cette condition peut entraîner des risques graves pour la sécurité et la


santé des personnes. L'éventuelle modification et/ou détérioration de l'appareil ou des dispositifs de sécurité comportera automatiquement l'invalidation du marquage CE et la décadence du droit à la garantie offerte par le fabricant.


– Même après s'être documenté opportunément, à la première utilisation, si nécessaire, simuler quelques manœuvres d'essai pour localiser les commandes, en particulier celles relatives à l'allumage et à l'extinction.


– Utiliser l'appareil uniquement pour les usages prévus par le fabricant. L'emploi de l'appareil de manière inappropriée peut provoquer des risques pour la sécurité et la santé des personnes, des dommages aux biens placés à proximité et des dommages économiques.

UTILISATION ET FONCTIONNEMENT


INSTRUCTIONS ET AVERTISSEMENTS POUR L'UTILISATION ET FONCTIONNEMENT

 **NOTE :** Lire attentivement les dangers mentionnés dans le paragraphe « Dangers et dispositions de sécurité pendant l'utilisation » à la page 8.


 **ATTENTION:** Les utilisateurs, en plus d'être autorisés et documentés de façon appropriée, formés et entraînés, si nécessaire, lors de la première utilisation, devront simuler certaines manœuvres pour identifier les commandes et les fonctions principales.


 **AVERTISSEMENT:** Utiliser seulement comme prévu par le fabricant et ne modifier aucun dispositif pour obtenir des performances différentes de celles prévues.

 **ATTENTION :** Avant d'utiliser l'appareil, vérifier que les dispositifs de sécurité soient parfaitement installés et efficaces.

 **ATTENTION:** Les utilisateurs doivent s'engager à satisfaire ces conditions, doivent appliquer toutes les normes de sécurité et lire attentivement la description des commandes et la mise en marche.

 **AVERTISSEMENT:** Le sol, à proximité de l'appareil, pourrait être glissant.

 **AVERTISSEMENT:** Ne pas obstruer la cheminée pour éviter l'augmentation excessive de la température des composants et des produits de combustion supérieurs aux limites admises.

 **AVERTISSEMENT:** Extraire et vider le bac de récolte graduellement pour éviter des brûlures dues à la haute température des graisses.

Afin de garantir une utilisation correcte de l'appareil, suivre ces conseils.

- Un opérateur doit être constamment présent pendant l'utilisation quotidienne de l'appareil.
- Ne pas laisser d'objets ou de matériau inflammable à l'intérieur du compartiment ou à proximité de l'appareil.
- Utiliser exclusivement les accessoires indiqués par le fabricant.
- Ne pas utiliser l'appareil pour des fritures qui comportent une grande quantité d'huile.
- Ne pas utiliser l'appareil pour réchauffer des casseroles et des plats afin de ne pas endommager la surface de la plaque de cuisson.

- Ne pas utiliser l'appareil pour la cuisson d'aliments surgelés : l'écart thermique pourrait endommager la surface de la plaque de cuisson (seulement pour les plaques chromées et en matériau composite).
- Éviter de rayer ou de heurter avec des objets la surface de la plaque pour ne pas altérer ses caractéristiques et pour garantir l'hygiène des aliments.
- Utiliser exclusivement des outils en métal pour déplacer les aliments sur la plaque de cuisson (seulement pour les plaques chromées et en matériau composite).
- L'appareil et les zones environnantes doivent être constamment propres.
- Pour le nettoyage, utiliser exclusivement des produits détergents pour usage alimentaire.
- Vérifiez fréquemment le niveau de la graisse dans le bac de récupération et le vider quand il a atteint le niveau maximum.

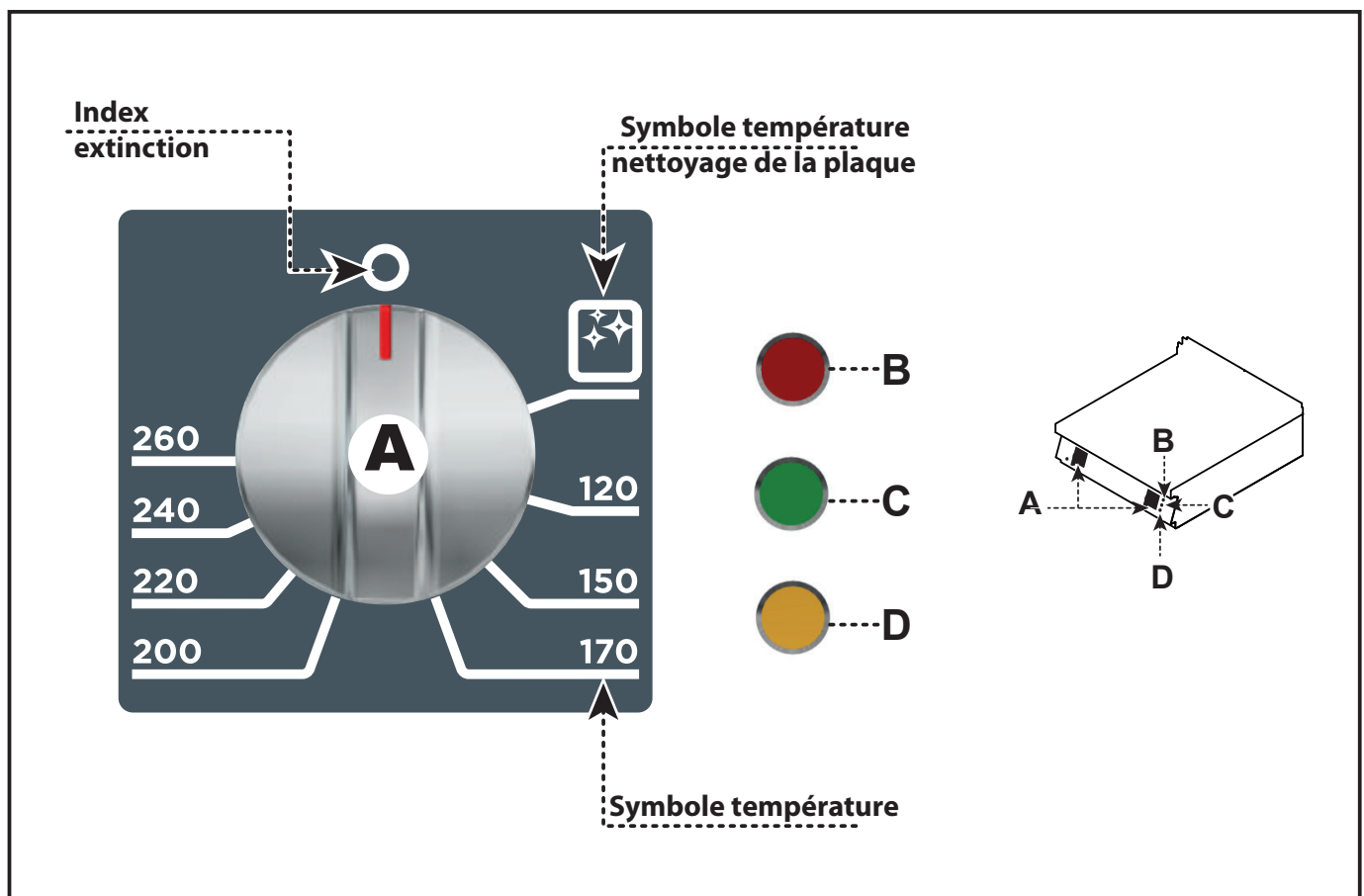
DESCRIPTION DES COMMANDES

A) Manette de commande des résistances : pour activer, désactiver et régler les résistances de chauffe.

B) Voyant du thermostat: allumé il signale l'intervention du thermostat de sécurité. Après le rétablissement des fonctions de l'appareil, le voyant s'éteint.

C) Voyant de réseau : il signale l'activation de l'alimentation électrique.

D) Voyant de la température: allumé, il signale que la plaque n'a pas atteint la température programmée. Lorsque la température est atteinte, le voyant s'éteint.



ALLUMAGE ET EXTINCTION DE L'APPAREIL

Allumage

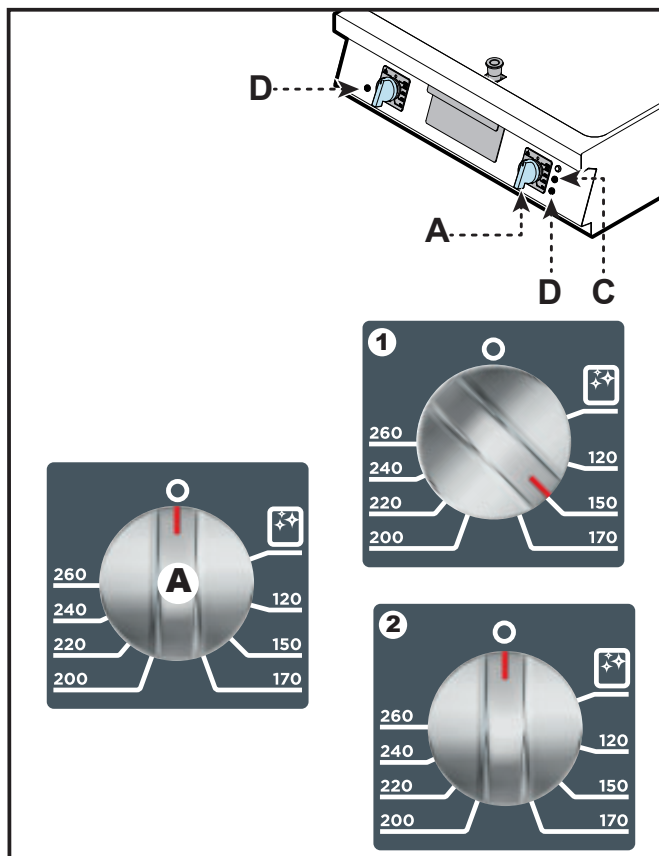
i IMPORTANT : Au premier allumage, laver la plaque pour enlever la graisse de protection et toute impureté éventuelle, puis allumer l'appareil et préchauffer pendant environ 2 heures à la température de 180 °C.

- 1) Agir sur l'interrupteur sectionneur de l'appareil pour activer le branchement à la ligne électrique principale.
- 2) Tourner la manette (A) en sens horaire (pos.1) en correspondance de la température désirée pour activer les résistances de chauffe. Les voyants (C-D) s'allument et lorsque la température d'utilisation est atteinte le voyant (D) s'éteint.

i IMPORTANT : Pour les appareils avec plaque chromée et en matériau composite, il faut, au premier allumage journalier, effectuer un préchauffage d'environ 30 min à la température de 180°C.

Extinction

- 1) Tourner la manette (A) en sens anti-horaire (pos. 2) pour désactiver les résistances électriques de chauffe. Le voyant (C) s'éteint.



- 2) Agir sur l'interrupteur sectionneur automatique pour désactiver le branchement à la ligne électrique principale.

RÉTABLISSEMENT DES FONCTIONS DE L'APPAREIL



NOTE : Contacter le service assistance dans le cas d'intervention du thermostat de sécurité.


INUTILISATION PROLONGÉE DE L'APPAREIL

Si l'appareil reste inactif pendant longtemps, procéder comme suit.


- 1) Agir sur l'interrupteur sectionneur de l'appareil pour désactiver le branchement à la ligne électrique principale.
- 2) Nettoyer soigneusement l'appareil et les zones limitrophes.
- 3) Étaler un voile d'huile alimentaire sur les surfaces en acier inox.
- 4) Exécuter toutes les opérations d'entretien.
- 5) Recouvrir l'appareil d'une protection et laisser quelques fentes pour la circulation de l'air.

ENTRETIEN

INSTRUCTIONS ET AVERTISSEMENTS POUR L'ENTRETIEN

 **NOTE** : Lire attentivement les dangers mentionnés dans le paragraphe « Dangers et dispositions de sécurité pendant l'entretien » à la page 9.

Maintenir l'appareil en parfait état de fonctionnement en effectuant les opérations d'entretien programmé prévues par le fabricant. Un bon entretien permettra d'obtenir les meilleures performances, une plus longue durée et un maintien constant des conditions de sécurité requises.

 **AVERTISSEMENT** : Avant toute intervention d'entretien, activer tous les dispositifs de sécurité prévus et évaluer s'il est nécessaire d'informer les opérateurs travaillant sur l'appareil et ceux à proximité. En particulier couper l'alimentation électrique à l'aide de l'interrupteur-sectionneur et empêcher l'accès à tous les dispositifs qui

pourraient, s'ils sont activés, provoquer des conditions de danger inattendu pour la sécurité et la santé des personnes préposées à la mise en service.

S'assurer, en outre, que, pendant l'intervention d'entretien, l'opérateur soit toujours en mesure de pouvoir contrôler que la fiche soit débranchée de la prise de courant.


Après chaque utilisation et lorsque cela s'avère nécessaire, nettoyer:

- La plaque.
- Les accessoires .
- L'appareil et ce qui l'entoure (voir p. 21).

Tous les 100 heures de fonctionnement faire faire, par des opérateurs experts et autorisés, les opérations suivantes:

- Vérifier l'efficacité du thermostat de sécurité.
- Vérifier l'efficacité de l'installation électrique.

NETTOYAGE DE L'APPAREIL

 **NOTE** : Lire attentivement les dangers mentionnés dans le paragraphe « Dangers et dispositions de sécurité pendant l'utilisation » à la page 9.

- Pour maintenir l'hygiène et protéger les aliments contre tous les phénomènes de contamination, il faut nettoyer soigneusement les éléments qui sont en contact directement ou indirectement avec les aliments et toutes les zones environnantes.
- Effectuer ces opérations avec des produits détergents pour usage alimentaire, en évitant absolument ceux inflammables ou qui contiennent des substances nocives à la santé des personnes. Ces opérations sont exécutées lorsqu'il y a nécessité et à la fin de chaque utilisation.
- Quand on utilise des produits détergents pour le nettoyage et l'hygiénisation de l'appareil, porter les équipements de protection

individuels (gants, masques, lunettes, etc.) conformément aux lois en vigueur en matière de sécurité et de santé.

- À la fin de chaque utilisation, s'assurer que l'appareil est éteint et non en stand-by et les lignes d'alimentation débranchées.
- En cas d'inutilisation prolongée, non seulement désactiver toutes les lignes d'alimentation, mais effectuer aussi un nettoyage soigné de l'intérieur et de l'extérieur de l'appareil et de ce qui l'entoure, selon les indications fournies par le fabricant et par les lois en vigueur en la matière.
- Pendant le lavage de l'appareil ne pas diriger de jets d'eau sur les pièces intérieures.

Étant donné que l'appareil est utilisé pour la préparation de produits alimentaires pour l'homme, il faut faire attention à tout ce qui concerne l'hygiène; l'appareil et tout ce qui l'entoure doivent toujours être très propres.

⚠️ AVERTISSEMENT : Avant de commencer toute opération de nettoyage, couper l'alimentation électrique par l'interrupteur-sectionneur et laisser refroidir l'appareil.

Il est également recommandé.

⚠️ AVERTISSEMENT : Lorsqu'on utilise des détergents, il est obligatoire de porter des gants en caoutchouc, un masque de protection respiratoire et des lunettes de protection conformément aux normes de sécurité en vigueur.

- De n'utiliser que de l'eau tiède, des produits détergents pour usage alimentaire, du matériau non abrasif pour nettoyer les parties de l'appareil.
- Nettoyer soigneusement les éléments qui sont en contact direct ou indirect avec les aliments et toutes les zones avoisinantes.

- Nettoyer les accessoires après leur utilisation avec un dégraissant approprié. Le lavage en lave-vaisselle est conseillé.

⚠️ AVERTISSEMENT : Ne pas utiliser de produits qui contiennent des substances dangereuses pour la santé des personnes (solvants, essences, etc.).

- De rincer les surfaces avec de l'eau potable et les essuyer.
- Utiliser des jets d'eau sous pression uniquement sur les parties extérieures.
- De faire attention aux surfaces en acier inox pour ne pas les endommager. En particulier, éviter l'utilisation de produits corrosifs, ne pas utiliser de matériau abrasif ou d'outils tranchants.
- De nettoyer rapidement les résidus d'aliment pour éviter qu'ils durcissent.
- De nettoyer les dépôts calcaires qui peuvent se former sur certaines surfaces de l'appareil.

NETTOYAGE DE LA PLAQUE

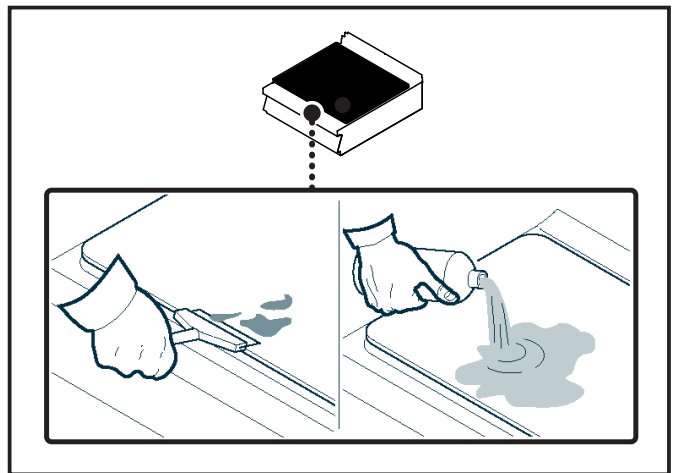
i IMPORTANT : Nettoyer la plaque de façon appropriée en utilisant les outils fournis sur demande.

Pour cette opération, procéder comme suit.

- 1) Eteindre et laisser refroidir l'appareil.
- 2) Assurez-vous que le bac de récolte est vide.

⚠️ ATTENTION : Pendant l'opération de nettoyage plusieurs fois pour vider le bac de récupération des collectés pour empêcher débordement de liquides.

- 3) Enlever les résidus de cuisson de la plaque avec la raclette (accessoire sur demande).
- 4) Etaler sur la plaque un produit dégraissant approprié et le laisser agir pendant quelques minutes.
- 5) Fermer le trou de vidange avec le bouchon.
- 6) Verser de l'eau sur la plaque, en faisant attention de ne pas la faire déborder, et laisser tremper pendant quelques minutes.
- 7) Enlever le bouchon pour évacuer l'eau de la plaque.



- 8) Enlever le bac de récolte, le vider.
- 9) Nettoyer soigneusement la plaque avec une éponge, rincer abondamment et essuyer.

i IMPORTANT : Bien rincer la plaque de cuisson pour enlever tout résidu de détergent dégraissant et éviter la formation de taches et d'auréoles à la réutilisation de la plaque.

NETTOYAGE INTENSIF DE LA PLAQUE

Si on veut effectuer un nettoyage intensif de la plaque, procéder de la façon indiquée.

1) Extraire le bac de récupération (F) et le vider d'éventuels résidus de graisses.

2) Monter la rallonge de déchargement (G) (accessoire sur demande) comme sur l'image à côté.

⚠ ATTENTION : L'utilisation de rallonges pour la vidange autres que celle fournie par le constructeur de l'appareil peut causer des situations de danger à l'utilisateur.

3) Tourner la poignée de commande des résistances (A) sur les positions de température de nettoyage des plaques. Le voyant de réseau (C) reste allumé alors que le voyant de la température (D) s'éteint.

4) Laisser la plaque refroidir.

5) Attendre que le voyant de la température (D) s'allume.

6) Fermer le trou de vidange avec le bouchon (E).

7) Etaler sur la plaque un produit dégraissant approprié et le laisser agir pendant quelques minutes.

ⓘ IMPORTANT : Pour le nettoyage, utiliser exclusivement des produits détergents pour usage alimentaire.

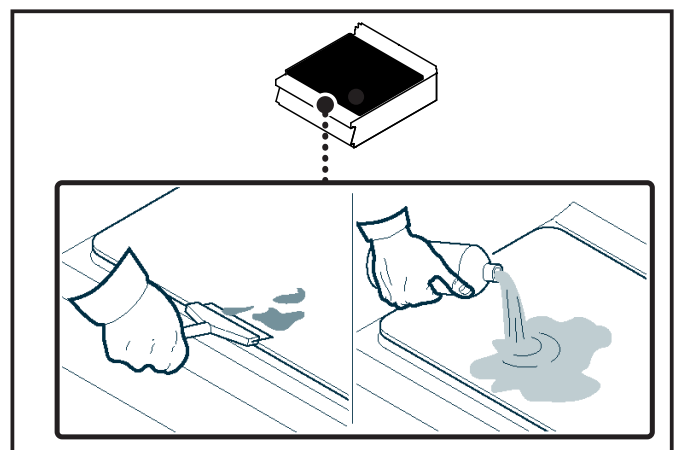
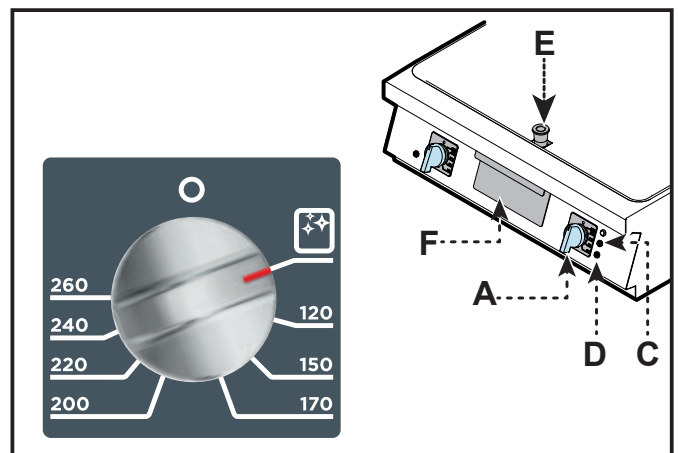
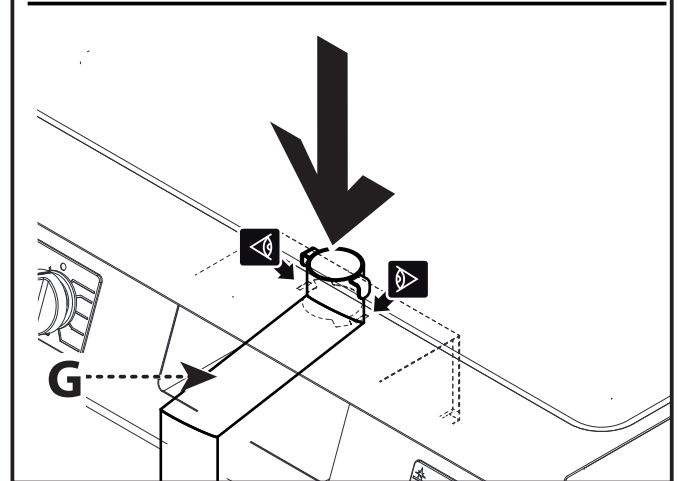
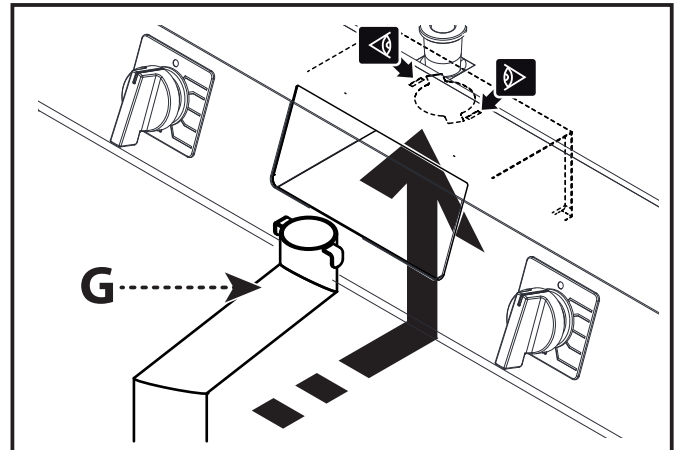
8) Verser de l'eau sur la plaque, en faisant attention de ne pas la faire déborder, et laisser tremper pendant quelques minutes.

9) Enlever les résidus de cuisson de la plaque avec la raclette (accessoire sur demande).

10) Ôter le bouchon (E) pour décharger l'eau de la plaque dans un conteneur de dimensions adéquates ou, en alternative, directement dans un siphon à grille.

11) Nettoyer soigneusement la plaque avec une éponge, rincer abondamment et essuyer.

ⓘ IMPORTANT : Bien rincer la plaque de cuisson pour enlever tout résidu de détergent dégraissant et éviter la formation de taches et d'auréoles à la réutilisation de la plaque.



PANNES

DÉPANNAGE

Avant sa mise en service, l'appareil a été essayé. Les informations reportées ci-après ont pour but d'aider à l'identification et à la correction d'éventuels pannes et dysfonctionnements qui pourraient se présenter en cours d'utilisation.

Certains de ces problèmes peuvent être résolus par l'utilisateur, pour tous les autres il faut une compétence technique précise ou des capacités particulières; ils doivent donc être exécutés exclusivement par du personnel qualifié ayant une expérience reconnue et acquise dans le secteur spécifique d'intervention.

**NOTE:**

Pour toute exigence, s'adresser aux agences ou au siège central Angelo Po dont les références sont reportées dans la section contacts du site internet <http://www.angelopo.com>.

Inconvénients	Causes	Solutions
Les résistances pour la chauffe ne s'activent pas.	Branchement électrique qui n'est pas exécuté correctement.	NOTE : Contacter le service d'assistance. Contrôler la connexion des câbles électriques.
	Intervention du thermostat de sécurité.	NOTE : Contacter le service d'assistance. Effectuer le rétablissement des fonctions de l'appareil.
	Commutateur endommagé.	NOTE : Contacter le service d'assistance. Remplacer le commutateur.

INDICE

SEGURIDAD.....	3
SEÑAL DE PELIGRO.....	3
VISUALIZACIÓN DE LOS SEÑALES DE ADVERTENCIA.....	3
DISPOSITIVOS DE SEGURIDAD	4
SEÑALIZACIONES DE SEGURIDAD E INFORMACIÓN	4
PELIGROS Y DISPOSICIONES DE SEGURIDAD DURANTE EL TRANSPORTE.....	5
PELIGROS Y DISPOSICIONES DE SEGURIDAD DURANTE EL MONTAJE	6
PELIGROS Y DISPOSICIONES DE SEGURIDAD DURANTE LA INSTALACIÓN, PUESTA EN SERVICIO, REGULACIÓN Y SUSTITUCIÓN DE PIEZAS	6
PELIGROS Y DISPOSICIONES DE SEGURIDAD DURANTE EL USO.....	8
PELIGROS Y DISPOSICIONES DE SEGURIDAD DURANTE EL MANTENIMIENTO	9
PELIGROS Y DISPOSICIONES DE SEGURIDAD DURANTE EL DESGUACE DEL APARATO	11
DISPOSITIVOS DE PROTECCIÓN PERSONAL.....	12
INSTRUCCIONES Y ADVERTENCIAS PARA LA SEGURIDAD EN EL IMPACTO AMBIENTAL	12
INFORMACIONES DE CARÁCTER GENERAL	13
INSTRUCCIONES Y ADVERTENCIAS PARA EL LECTOR.....	13
OBJETIVO DEL MANUAL.....	13
IDENTIFICACIÓN FABRICANTE Y EQUIPO	13
MODALIDAD PARA REQUERIR ASISTENCIA	13
INFORMACIONES DE CARÁCTER TÉCNICO	14
DESCRIPCIÓN GENERAL DEL APARATO	14
ACCESORIOS OPCIONALES.....	15
INSTRUCCIONES Y ADVERTENCIAS PARA LA SEGURIDAD	15
USO Y FUNCIONAMIENTO	16
INSTRUCCIONES Y ADVERTENCIAS PARA EL USO Y FUNCIONAMIENTO	16
DESCRIPCIÓN DE LOS MANDOS	17
ENCENDIDO Y APAGADO DEL APARATO	18
RESTAURACIÓN DEL APARATO	18
PERÍODO PROLONGADO DE INACTIVIDAD DEL EQUIPO	18

ESPAÑOL

MANTENIMIENTO19

INSTRUCCIONES Y ADVERTENCIAS PARA EL MANTENIMIENTO.....19

LIMPIEZA DEL APARATO.....19

LIMPIEZA DE LA PLANCHA20


LIMPIEZA INTENSIVA DE LA PLACA21

AVERÍAS22

BÚSQUEDA DE AVERÍAS.....22






SEGURIDAD**SEÑAL DE PELIGRO**

Para destacar determinadas partes relevantes del texto o para indicar algunas especificaciones importantes, se han empleado algunos símbolos, cuyo significado se ilustrará a continuación.

Señal de peligro	Significado
	Advierte del peligro potencial de lesiones. Respete todas las advertencias indicadas por este símbolo para evitar posibles lesiones o la muerte.

VISUALIZACIÓN DE LOS SEÑALES DE ADVERTENCIA

Las señales de advertencia se clasifican según el nivel de peligro, su inobservancia implica el consiguiente nivel de gravedad y probabilidad de que el evento ocurra.

Nivel de peligro	Nivel de gravedad	Probabilidad
 PELIGRO	Muerte/graves lesiones (irreversibles)	Muy elevada
 ADVERTENCIA	Graves lesiones (irreversibles)	Elevada
 CUIDADO	Lesiones leves (reversibles)	Elevada
 IMPORTANTE	Daños a los aparatos	Media
 NOTA	Indicación de información técnica de particular importancia que no puede pasarse por alto.	

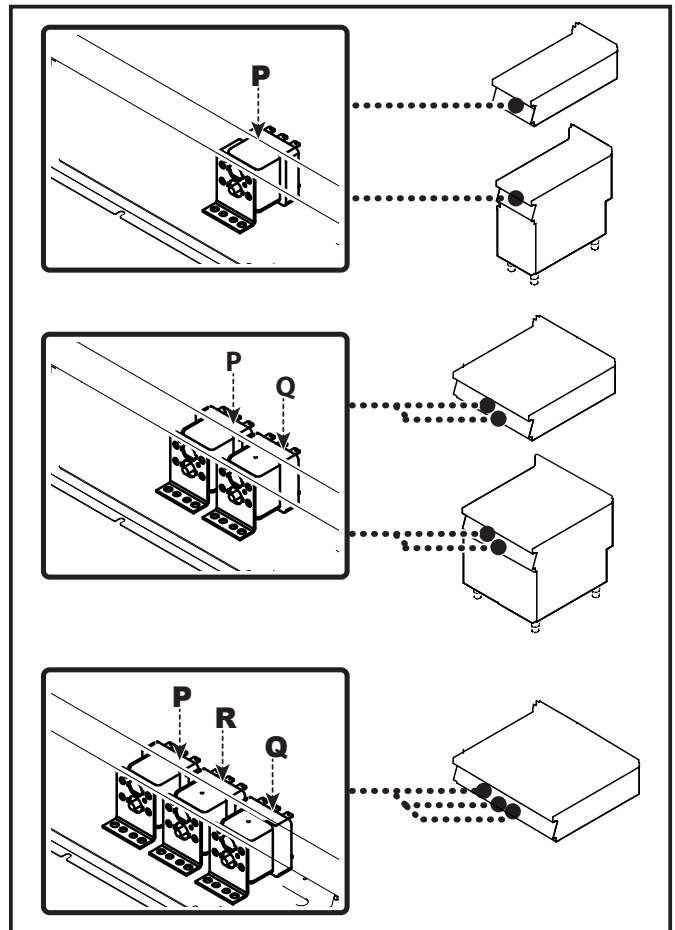
DISPOSITIVOS DE SEGURIDAD

Aunque el equipo cuente con todos los dispositivos de seguridad, en los casos en que así lo determinen las leyes vigentes en materia, se deberá complementar con otros dispositivos en las fases de instalación y enlace.

La ilustración indica la posición de los dispositivos.

A) Termostato de seguridad: interrumpe la alimentación eléctrica en caso de recalentamiento:

- **P:** lado izquierdo de la placa
- **Q:** lado derecho de la placa
- **R:** placa central



SEÑALIZACIONES DE SEGURIDAD E INFORMACIÓN

La ilustración indica la posición de las señalizaciones fijadas en el equipo.

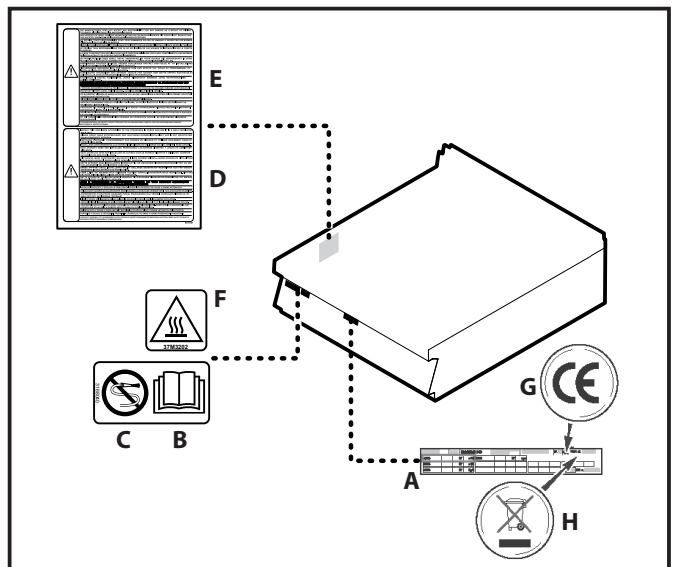
A) Placa de identificación fabricante y aparato.

B) ! ADVERTENCIA: antes de efectuar cualquier tipo de intervención leer atentamente el manual.

C) ! ADVERTENCIA: durante el lavado del aparato no dirigir chorros de agua a presión hacia sus partes internas.

D) ! ADVERTENCIA: tiene por objeto recordar la necesidad de respetar las normas. "Instalar en conformidad con lo dispuesto por la normativa vigente y utilizar sólo en ambientes adecuadamente aireados".

E) ! ADVERTENCIA: tiene por objeto recordar la necesidad de respetar las normas. "Se declina toda responsabilidad en caso de inobservancia de las normas de instalación y puesta en funcionamiento".



F) ! ADVERTENCIA: prestar atención a las superficies calientes.

G) Marcado CE: indica que el aparato es conforme con todas las disposiciones legislativas pertinentes de producto aplicables.

H) Símbolo RAE: indica que las piezas del aparato deben clasificarse de modo selectivo.

PELIGROS Y DISPOSICIONES DE SEGURIDAD DURANTE EL TRANSPORTE

Durante el transporte del aparato, preste atención a los siguientes peligros y adopte las contramedidas prescritas:

► **Fuente de peligro: Desplazamiento de cargas pesadas**

Peligro	¿Dónde o en cuáles situaciones se presenta el peligro?	Contramedidas	Dispositivo de seguridad
Peligro de lesiones por sobrecarga del cuerpo	<ul style="list-style-type: none"> • Con el movimiento del aparato 	<ul style="list-style-type: none"> • Utilice un elevador adecuado • Respete los valores límite de elevación y transporte • Utilice los dispositivos de protección personal 	<ul style="list-style-type: none"> • Guantes de protección • Calzado de protección • Casco de protección (por ej. para las cargas suspendidas, las operaciones llevadas a cabo sobre la cabeza...)

► **Fuente de peligro: Mecánica del aparato**

Peligro	¿Dónde o en cuáles situaciones se presenta el peligro?	Contramedidas	Dispositivo de seguridad
Peligro de aplastamiento de las partes del cuerpo en caso de caída del aparato	<ul style="list-style-type: none"> • Con el movimiento del aparato 	<ul style="list-style-type: none"> • Utilice un medio de transporte adecuado • Preste atención al centro de gravedad • Evite las colisiones 	<ul style="list-style-type: none"> • Guantes de protección • Calzado de protección • Casco de protección (por ej. para las cargas suspendidas, las operaciones llevadas a cabo sobre la cabeza...)

PELIGROS Y DISPOSICIONES DE SEGURIDAD DURANTE EL MONTAJE

Durante el montaje del aparato, preste atención a los siguientes peligros y adopte las contramedidas prescritas:

► **Fuente de peligro: Desplazamiento de cargas pesadas**

Peligro	¿Dónde o en cuáles situaciones se presenta el peligro?	Contramedidas	Dispositivo de seguridad
Peligro de lesiones por sobrecarga del cuerpo	• Con el movimiento del aparato	<ul style="list-style-type: none"> • Utilice un elevador adecuado para colocar el aparato en la superficie de trabajo, en el zócalo • Ajuste la ubicación solo si hay un número adecuado de personas, en ese caso respetar los valores límites para la elevación y el transporte • Respete las normas vigentes en materia de prevención de accidentes para el lugar de instalación • Utilice los dispositivos de protección personal 	<ul style="list-style-type: none"> • Guantes de protección • Calzado de protección • Casco de protección (por ej. para las cargas suspendidas, las operaciones llevadas a cabo sobre la cabeza...)

PELIGROS Y DISPOSICIONES DE SEGURIDAD DURANTE LA INSTALACIÓN, PUESTA EN SERVICIO, REGULACIÓN Y SUSTITUCIÓN DE PIEZAS

Durante la instalación, puesta en servicio, regulación y sustitución de piezas del aparato, preste atención a los siguientes peligros y adopte las contramedidas prescritas:

► **Fuente de peligro: Mecánica del aparato**

Peligro	¿Dónde o en cuáles situaciones se presenta el peligro?	Contramedidas	Dispositivo de seguridad
Peligro de aplastamiento de las partes del cuerpo en caso de caída del aparato	Con la elevación del aparato	<ul style="list-style-type: none"> • Preste atención al centro de gravedad • Evite las colisiones 	No hay
Peligro por lesiones de corte debidas a bordes afilados	En caso de manejo de las partes de chapa	<ul style="list-style-type: none"> • Tenga mucho cuidado durante esta actividad • Utilice los dispositivos de protección personal con arreglo a las normas de seguridad 	No hay
Peligro de aplastamiento de las partes del cuerpo en caso de vuelco o caída del aparato	En caso de suelos irregulares o inclinados	<ul style="list-style-type: none"> • Respete los requisitos para la correcta instalación tal y como se indica en el apartado «Instalación del aparato» en la página 10 del manual para el instalador 	No hay



NOTA: Para tener en cuenta solo en caso de aparatos con alimentación eléctrica.

► **Fuente de peligro: Corriente eléctrica**

Peligro	¿Dónde o en cuáles situaciones se presenta el peligro?	Contramedidas	Dispositivo de seguridad
Peligro de choque eléctrico causado por componentes bajo tensión	<ul style="list-style-type: none"> • Debajo de los paneles de protección • Debajo del panel de mandos • Por debajo de tapas de protección 	<ul style="list-style-type: none"> • Las operaciones al sistema eléctrico deben llevarse a cabo solo por personal autorizado y cualificado, en conformidad con lo dispuesto por las leyes vigentes en materia. • Procedimiento llevado a cabo por un especialista • Respete los requisitos para la correcta instalación tal y como se indica en el apartado «Instalación del aparato» del manual para el instalador. • Desactive la alimentación eléctrica antes de retirar las protecciones • Evite que el aparato pueda ser puesto bajo tensión accidentalmente • Compruebe que no hay tensión • Antes de la puesta en servicio, asegúrese de que todas las conexiones eléctricas no estén dañadas • Utilice un cable de alimentación con las características indicadas en el apartado «Conexión eléctrica» del manual de instrucciones para el instalador. • Antes de la puesta en servicio, asegúrese de que todas las conexiones eléctricas estén bien fijadas 	<ul style="list-style-type: none"> • Paneles de protección • Interruptor-seccionador de la instalación
Peligro de choque eléctrico causado por piezas bajo tensión	<ul style="list-style-type: none"> • En el aparato y en las partes de metal adyacentes • En el aparato y en los accesorios de metal adyacentes 	<ul style="list-style-type: none"> • Antes de la puesta en servicio, asegúrese de que el aparato, junto con los accesorios de metal, estén conectados a un sistema para la conexión equipotencial 	Sistema para la conexión equipotencial

PELIGROS Y DISPOSICIONES DE SEGURIDAD DURANTE EL USO

Durante el uso del aparato, preste atención a los siguientes peligros y adopte las contramedidas prescritas:

► **Fuente de peligro: naturaleza térmica**

Peligro	¿Dónde o en cuáles situaciones se presenta el peligro?	Contramedidas	Dispositivo de seguridad
Material inflamable ubicado en la evacuación	En caso de obstrucción de la chimenea	<ul style="list-style-type: none"> • Formación del personal 	No hay
Contacto con superficies de trabajo calientes	Contacto accidental	<ul style="list-style-type: none"> • Formación del personal y presencia de la placa de advertencia en el aparato y en el manual de uso 	No hay
Quemadura producida por contacto con líquidos calientes	Manipulación de la cubeta o de la bandeja de recogida de las grasas	<ul style="list-style-type: none"> • Formación del personal 	Dispositivos de protección personales de acuerdo con las leyes vigentes en el país de utilización.

► **Fuente de peligro: Peligro generado por materiales/substancias**

Peligro	¿Dónde o en cuáles situaciones se presenta el peligro?	Contramedidas	Dispositivo de seguridad
Contaminación de alimentos	Limpieza y mantenimiento inadecuados	<ul style="list-style-type: none"> • Formación del personal • Mantenimiento • Uso de detergentes adecuados 	No hay
Cesión de metales u otras sustancias a los alimentos	Plancha cromada	<ul style="list-style-type: none"> • Formación del personal • Mantenimiento • Uso de detergentes adecuados 	No hay

► **Fuente de peligro: Peligros asociados al entorno en que se usa el aparato**

Peligro	¿Dónde o en cuáles situaciones se presenta el peligro?	Contramedidas	Dispositivo de seguridad
Presencia de vapor saturado	Condensación y caída de gotas en partes eléctricas	<ul style="list-style-type: none"> • Formación del personal y mantenimiento 	No hay
Infiltración de agua en la envoltura de protección	Lavado con chorro inadecuado, goteo	<ul style="list-style-type: none"> • Formación del personal y mantenimiento 	

PELIGROS Y DISPOSICIONES DE SEGURIDAD DURANTE EL MANTENIMIENTO

Durante el **mantenimiento** del aparato, preste atención a los siguientes peligros y adopte las contramedidas prescritas:

► **Fuente de peligro: Mecánica del aparato**

Peligro	¿Dónde o en cuáles situaciones se presenta el peligro?	Contramedidas	Dispositivo de seguridad
Peligro por lesiones de corte debidas a bordes afilados	En caso de manejo de las partes de chapa	<ul style="list-style-type: none"> Tenga mucho cuidado durante esta actividad Utilice los dispositivos de protección personal con arreglo a las normas de seguridad 	No hay

► **Fuente de peligro: Peligros asociados al entorno en que se usa el aparato**

Peligro	¿Dónde o en cuáles situaciones se presenta el peligro?	Contramedidas	Dispositivo de seguridad
Presencia de vapor saturado	Condensación y caída de gotas en partes eléctricas	<ul style="list-style-type: none"> Mantenimiento periódico de la instalación eléctrica del aparato que debe llevarse a cabo solo por expertos de un servicio al cliente autorizado 	No hay



NOTA: Para tener en cuenta solo en caso de aparatos con alimentación eléctrica.

► **Fuente de peligro: Corriente eléctrica**

Peligro	¿Dónde o en cuáles situaciones se presenta el peligro?	Contramedidas	Dispositivo de seguridad
Peligro de choque eléctrico causado por componentes bajo tensión	<ul style="list-style-type: none"> Debajo de los paneles de protección Debajo del panel de mandos Por debajo de tapas de protección 	<ul style="list-style-type: none"> Las operaciones al sistema eléctrico deben llevarse a cabo solo por personal autorizado y cualificado, en conformidad con lo dispuesto por las leyes vigentes en materia. Procedimiento llevado a cabo por un especialista Respete los requisitos para la correcta instalación tal y como se indica en el apartado «Instalación del aparato» del manual para el instalador. Desactive la alimentación eléctrica antes de retirar las protecciones 	<ul style="list-style-type: none"> Paneles de protección Interruptor-seccionador de la instalación

Peligro	¿Dónde o en cuáles situaciones se presenta el peligro?	Contramiedidas	Dispositivo de seguridad
<p>Peligro de choque eléctrico causado por componentes bajo tensión</p>	<ul style="list-style-type: none"> • Debajo de los paneles de protección • Debajo del panel de mandos • Por debajo de tapas de protección 	<ul style="list-style-type: none"> • Evite que el aparato pueda ser puesto bajo tensión accidentalmente • Compruebe que no hay tensión • Antes de la puesta en servicio, asegúrese de que todas las conexiones eléctricas no estén dañadas • Utilice un cable de alimentación con las características indicadas en el apartado «Conexión eléctrica» del manual de instrucciones para el instalador. • Antes de la puesta en servicio, asegúrese de que todas las conexiones eléctricas estén bien fijadas 	<ul style="list-style-type: none"> • Paneles de protección • Interruptor-seccionador de la instalación
<p>Peligro de choque eléctrico causado por piezas bajo tensión</p>	<ul style="list-style-type: none"> • En el aparato y en las partes de metal adyacentes • En el aparato y en los accesorios de metal adyacentes 	<ul style="list-style-type: none"> • Antes de la puesta en servicio, asegúrese de que el aparato, junto con los accesorios de metal, estén conectados a un sistema para la conexión equipotencial 	<p>Sistema para la conexión equipotencial</p>

PELIGROS Y DISPOSICIONES DE SEGURIDAD DURANTE EL DESGUACE DEL APARATO

Durante el **desguace** del aparato, preste atención a los siguientes peligros y adopte las contramedidas prescritas:

► **Fuente de peligro: Corriente eléctrica**

Peligro	¿Dónde o en cuáles situaciones se presenta el peligro?	Contramedidas	Dispositivo de seguridad
Peligro de choque eléctrico causado por componentes bajo tensión	<ul style="list-style-type: none"> • En el cable de alimentación • Debajo de los paneles de protección • Debajo del panel de mandos • Por debajo de tapas de protección 	<ul style="list-style-type: none"> • Las operaciones al sistema eléctrico deben llevarse a cabo solo por personal autorizado y cualificado, en conformidad con lo dispuesto por las leyes vigentes en materia. • Procedimiento llevado a cabo por un especialista • Desactive la alimentación antes de retirar las coberturas • Asegure el aparato para que la alimentación eléctrica no pueda volver a activarse • Compruebe que no hay tensión 	<ul style="list-style-type: none"> • Paneles de protección • Interruptor-seccionador de la instalación

► **Fuente de peligro: Desplazamiento de cargas pesadas**

Peligro	¿Dónde o en cuáles situaciones se presenta el peligro?	Contramedidas	Dispositivo de seguridad
Peligro de lesiones por sobrecarga del cuerpo	Con el movimiento del aparato	<ul style="list-style-type: none"> • Utilice un elevador adecuado • Respete los valores límite de elevación y transporte • Utilice los dispositivos de protección personal 	<ul style="list-style-type: none"> • Guantes de protección • Calzado de protección • Casco de protección (por ej. para las cargas suspendidas, las operaciones llevadas a cabo sobre la cabeza...)

► **Fuente de peligro: Peligro generado por materiales/substancias**

Peligro	¿Dónde o en cuáles situaciones se presenta el peligro?	Contramedidas	Dispositivo de seguridad
Concentración de emisiones peligrosas de gases sin quemar debidas a un desguace incorrecto del aparato	Durante el desguace del aparato	Las operaciones de desguace deben llevarse a cabo por personal cualificado	No hay

DISPOSITIVOS DE PROTECCIÓN PERSONAL

► **Transporte e instalación**

Durante el transporte y el posicionamiento del aparato, use los siguientes dispositivos de protección personal:

Actividad	Herramienta utilizada	Dispositivos de protección
<ul style="list-style-type: none"> • Transporte en el interior de la empresa • Posicionamiento del aparato 	Elevador adecuado	<ul style="list-style-type: none"> • Guantes de protección • Calzado de protección • Casco de protección (por ej. para las cargas suspendidas, las operaciones llevadas a cabo sobre la cabeza...)

► **Instalación, puesta en servicio, uso y desguace**

Durante la instalación, la puesta en servicio, el uso y la interrupción de servicio del aparato, use los siguientes dispositivos de protección personal:

Actividad	Dispositivos de protección
<ul style="list-style-type: none"> • Instalación y desmontaje de la conexión eléctrica • Instalación y desmontaje de la conexión hídrica • Puesta en servicio del aparato • Uso del aparato • Interrupción de servicio del aparato 	Prenda de trabajo y dispositivos de protección personal en función de la actividad necesaria de acuerdo con las normas específicas del país.

INSTRUCCIONES Y ADVERTENCIAS PARA LA SEGURIDAD EN EL IMPACTO AMBIENTAL

Toda organización es responsable de aplicar procedimientos que le permitan conocer y controlar la influencia de sus propias actividades (productos, servicios, etc.) en el ambiente. Dichos procedimientos, que permiten identificar impactos significativos en el medioambiente, deben considerar los factores indicados a continuación.

- Emisiones en la atmósfera
- Descargas de líquidos
- Gestión de residuos
- Contaminación del suelo
- Uso de materias primas y de recursos naturales
- Problemáticas locales relativas al impacto ambiental

Es por ello que, con el fin de prevenir el impacto ambiental, el fabricante entrega algunas instrucciones que deberán ser respetadas por todas las personas autorizadas para interactuar con el aparato a lo largo de su vida útil.

- Todos los elementos que componen el embalaje deberán ser eliminados en conformidad con lo dispuesto por las leyes vigentes en el país de utilización.
- Durante el uso y mantenimiento, no abandone en el ambiente productos contaminantes (aceites, grasas, etc.). Su eliminación deberá efectuarse de modo selectivo, en función de la composición de los diferentes materiales y en conformidad con lo dispuesto por las leyes vigentes en esta materia.
- Al efectuar el desguace del aparato, seleccione todos los componentes en función de sus características y proceda con su eliminación por categorías.

¡IMPORTANTE: No abandone material contaminante en el medio ambiente. Su eliminación debe efectuarse en conformidad con lo dispuesto por las leyes vigentes en materia.

INFORMACIONES DE CARACTER GENERAL

INSTRUCCIONES Y ADVERTENCIAS PARA EL LECTOR

Para ubicar fácilmente los temas específicos de interés, consúltese el índice analítico que se encuentra al inicio del manual.

Este manual incluye toda la información necesaria para los destinatarios heterogéneos, es decir, para los usuarios del equipo.

OBJETIVO DEL MANUAL

El presente manual, que es parte integrante del equipo, ha sido confeccionado por el fabricante para suministrar las informaciones necesarias al personal autorizado, a fin de interactuar con el equipo durante el arco de vida previsto para éste.

establecidos en la Ley.

Además de adoptar una buena técnica de uso, los destinatarios de las informaciones deben leerlas atentamente y aplicarlas de manera rigurosa.

La lectura de esta información permitirá evitar riesgos a la salud y la seguridad de las personas y daños económicos.

Esta información es proporcionada por el Fabricante en su idioma original (italiano) y está traducida en los demás idiomas para satisfacer necesidades comerciales y/o requisitos

Conservar este manual durante toda la vida útil del equipo en un lugar conocido y fácilmente accesible, a fin de tenerlo a disposición cuando sea necesario consultarlo.

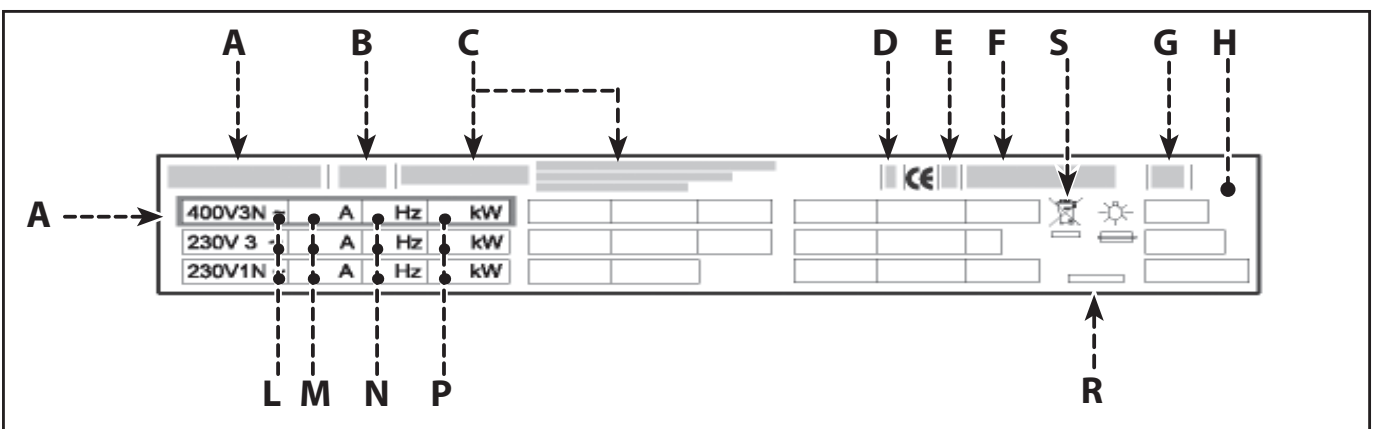
El fabricante se reserva el derecho de aportar modificaciones al equipo sin la obligación de comunicarlo previamente.

IDENTIFICACIÓN FABRICANTE Y EQUIPO

La placa de identificación fijada directamente en el equipo reproduce todas las referencias e indicaciones indispensables para la seguridad de servicio.

- A) Modelo del aparato
- B) Tipo de personalización
- C) Identificación fabricante
- D) Clase de aislamiento
- E) Año de fabricación
- F) Número de matrícula

- G) Grado de protección
- H) País de destino
- L) Tensión (V)
- M) Consumo (A)
- N) Frecuencia (Hz)
- P) Potencia declarada (kW)
- Q) Indicador tensión de prueba
- R) Fecha de fabricación
- S) Símbolo RAEE



MODALIDAD PARA REQUERIR ASISTENCIA

Para cualquier necesidad, diríjase a las agencias o a la sede central de Angelo Po, cuyos referentes se indican en la sección de contactos del sitio web <http://www.angelopo.com>.

Para solicitar asistencia técnica deberán indicarse los datos reproducidos en la placa de identificación y el tipo de desperfecto que se ha verificado.

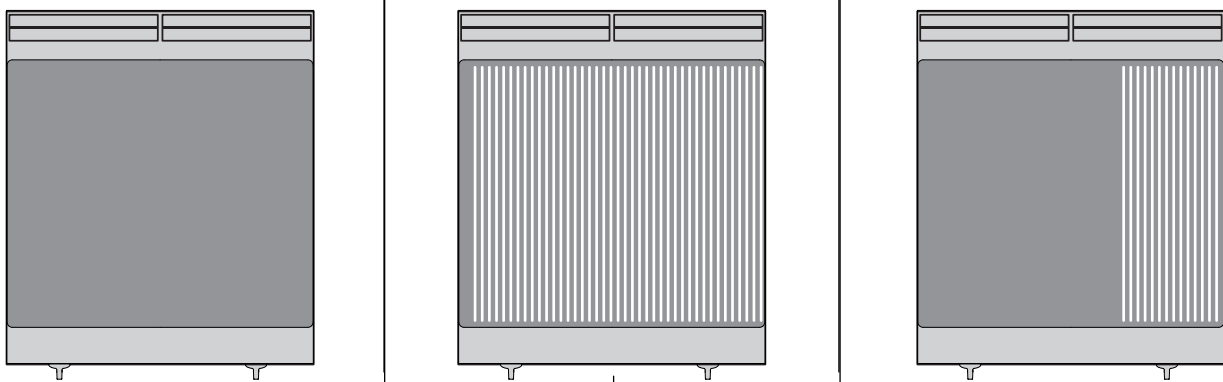
INFORMACIONES DE CARACTER TECNICO

DESCRIPCIÓN GENERAL DEL APARATO

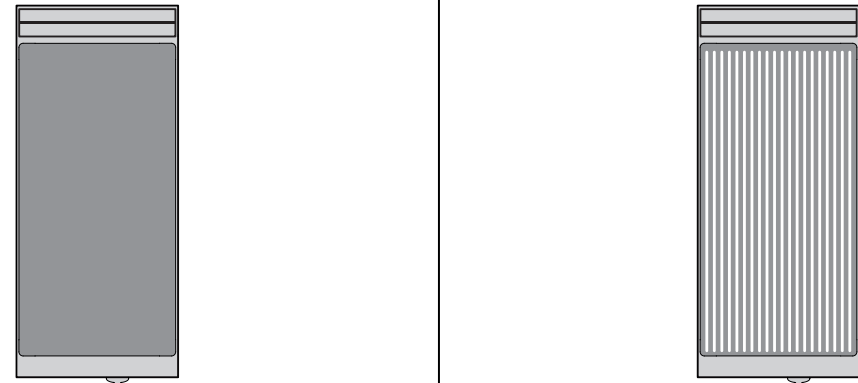
La plancha de cocción (fry-top), en adelante denominada «aparato», ha sido diseñada y fabricada para cocer alimentos en contacto directo con la plancha, en el sector de la cocina profesional (por ejemplo en las cocinas de los restaurantes, comedores, hospitales, y en actividades

comerciales como panaderías, carnicerías, etc...); no debe usarse para la producción en masa de alimentos y solo debe usarse por personal cualificado y formado. El aparato es producido en varias versiones en función de los requerimientos específicos de uso (véase figura).

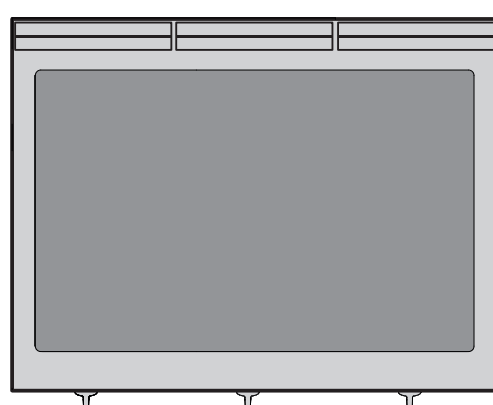
1*0FT4E	Lisa (cromo)	1*0FT5E	Ranurada (cromo)	1*0FT6E	1/3 Ranurada (cromo)
1*0FT7E	Lisa (material compuesto)	1*1FT5E	Ranurada (cromo)	1*1FT6E	1/3 Ranurada (cromo)
1*1FT4E	Lisa (cromo)				
1*1FT7E	Lisa (material compuesto)				



0*0FT4E	0*1FT4E	Lisa (cromo)	0*0FT5E	Ranurada (cromo)
0*0FT7E	0*1FT7E	Lisa (material compuesto)	0*1FT5E	Ranurada (cromo)

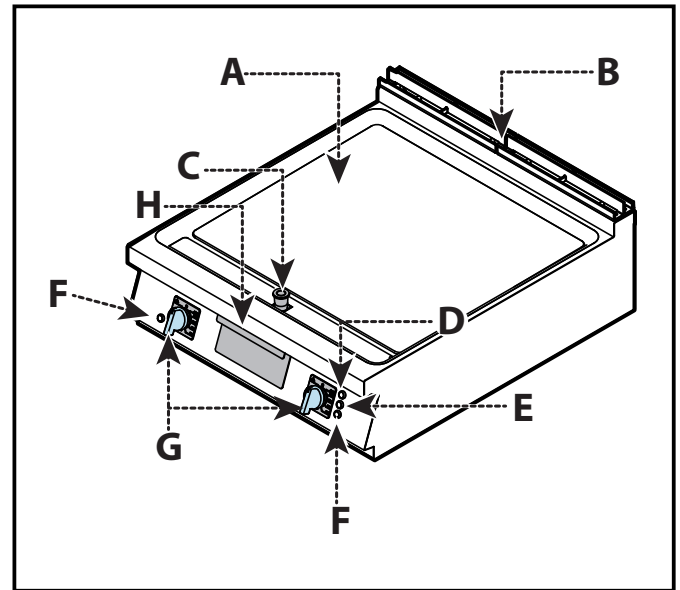


2*0FT7E	Lisa (material compuesto)
----------------	----------------------------------



Órganos principales

- A) Plancha de cocción:** realizada en diferentes formas y materiales para satisfacer cada requerimiento específico.
- B) Descarga humos:** para disipar el calor generado por las resistencias.
- C) Tapón de descarga:** para descargar los residuos de cocción y conducirlos a la respectiva cubeta de recogida.
- D) Testigo termostato(rojo):** señala la intervención del termostato de seguridad.
- E) Testigo red (verde):** para señalar la activación de la alimentación eléctrica.
- F) Testigo temperatura (amarillo):** para indicar el calentamiento de la placa de cocción.
- G) Mando de las resistencias:** para regular la potencia de calentamiento.
- H) Cubeta de recogida:** en ella se acumulan los residuos derivados de la cocción.



ACCESORIOS OPCIONALES

Bajo pedido, el equipo puede ser suministrado con los accesorios que a continuación se indican. (vea el "catálogo general").

INSTRUCCIONES Y ADVERTENCIAS PARA LA SEGURIDAD

- Durante las fases de diseño y producción el Fabricante ha prestado una atención especial a los factores que pueden provocar riesgos a la seguridad y salud de las personas que interactúan con el aparato.
- Solo y exclusivamente el personal especializado está autorizado a utilizar el aparato.
- El aparato no puede ser utilizado por niños o personas con reducidas habilidades físicas, sensoriales o mentales, o sin experiencia y conocimiento, a menos que sean supervisadas o hayan recibido formación.
- Además respetar las leyes vigentes en materia, se han adoptado todas las «reglas de la buena técnica de fabricación». El objetivo de esta información es sensibilizar a los usuarios para que presten especial atención, a fin de prevenir todo tipo de riesgo.

De todas maneras, la prudencia es insustituible. La seguridad está también en manos de todos los operadores que interactúan con el aparato.

- Lea atentamente las instrucciones contenidas en este manual suministrado y aquellas que están expuestas directamente; en especial observe las instrucciones relativas a la seguridad.

⚠ PELIGRO: No modifique de ninguna manera el aparato.


- Está absolutamente prohibido manipular, eludir, eliminar y soslayar los dispositivos de seguridad instalados. El incumplimiento de este requisito puede determinar graves riesgos para la seguridad y la salud de las personas. La modificación y/o manipulación del aparato o de los dispositivos de seguridad comportará la anulación del marcado CE y la pérdida del derecho a la garantía ofrecida por el Fabricante.


- En el primer uso, incluso después de haberse documentado adecuadamente, es conveniente simular algunas maniobras de prueba, a fin de identificar los mandos con sus funciones principales, especialmente aquellos relativos al encendido y al apagado.
- El aparato debe utilizarse solo para los usos previstos por el Fabricante. El empleo del equipo para usos impropios puede provocar riesgos para la seguridad y la salud de las personas, daños a los bienes situados en los alrededores y daños económicos.


- Todas las operaciones de mantenimiento que requieren una competencia técnica específica o especiales capacidades o cualificaciones previstas por la Ley, tienen que ser realizadas exclusivamente por personal debidamente cualificado y/o habilitado, y de todas formas con experiencia reconocida y adquirida en el sector específico de intervención.


USO Y FUNCIONAMIENTO


INSTRUCCIONES Y ADVERTENCIAS PARA EL USO Y FUNCIONAMIENTO

 **NOTA:** Lea atentamente los peligros indicados en el apartado «Peligros y disposiciones de seguridad durante el uso» en la página 8.


 **CAUIDADO:** Los usuarios, además de estar autorizados y oportunamente documentados, formados y preparados, si fuera necesario, con el primer uso, deberán simular algunas maniobras para localizar los mandos y las funciones principales.


 **ADVERTENCIA:** Lleve a cabo solo las operaciones propias de los usos previstos por el fabricante. No manipule ningún dispositivo con el fin de obtener prestaciones diferentes de las previstas.

 **CAUIDADO:** Antes de usar el aparato, compruebe que los dispositivos de seguridad estén correctamente instalados y en condiciones de servicio.

 **CAUIDADO:** Además de comprometerse a cumplir con estos requisitos, los usuarios deben aplicar todas las normas de seguridad y leer con atención la descripción de los mandos y la puesta en servicio.

 **ADVERTENCIA:** Cerca del aparato, el suelo podría ser resbaladizo.

 **ADVERTENCIA:** No obstruya la chimenea para evitar el aumento excesivo de la temperatura de los componentes y de los productos de combustión, más allá de los límites admitidos.

 **ADVERTENCIA:** Retire y vacíe la cubeta de recogida de manera gradual para evitar ustiones debidas a la temperatura elevada de las grasas.

A fin de garantizar un uso correcto del equipo, siga las siguientes recomendaciones.

- En el uso diario del aparato, es necesaria la presencia constante del operador.
- No deje objetos o material inflamable en el interior del compartimiento ni en proximidad del aparato.
- Use exclusivamente los accesorios indicados por el Fabricante.
- No use el aparato para freír colmándolo con aceite.
- No use el aparato para calentar ollas y cazuelas a fin de no dañar la superficie de la plancha de cocción.
- No use el aparato para cocer alimentos congelados dado que la diferencia de temperatura podría dañar la superficie de la plancha de cocción (solo para planchas cromadas o de material compuesto).

- Evite rayar y golpear con objetos la superficie de la plancha a fin de no alterar sus características y garantizar la higiene de los alimentos preparados.
- Use únicamente utensilios de metal para desplazar o remover los alimentos sobre la plancha de cocción (solo para planchas cromadas o de material compuesto).
- Mantenga constantemente limpio el aparato y las zonas contiguas.

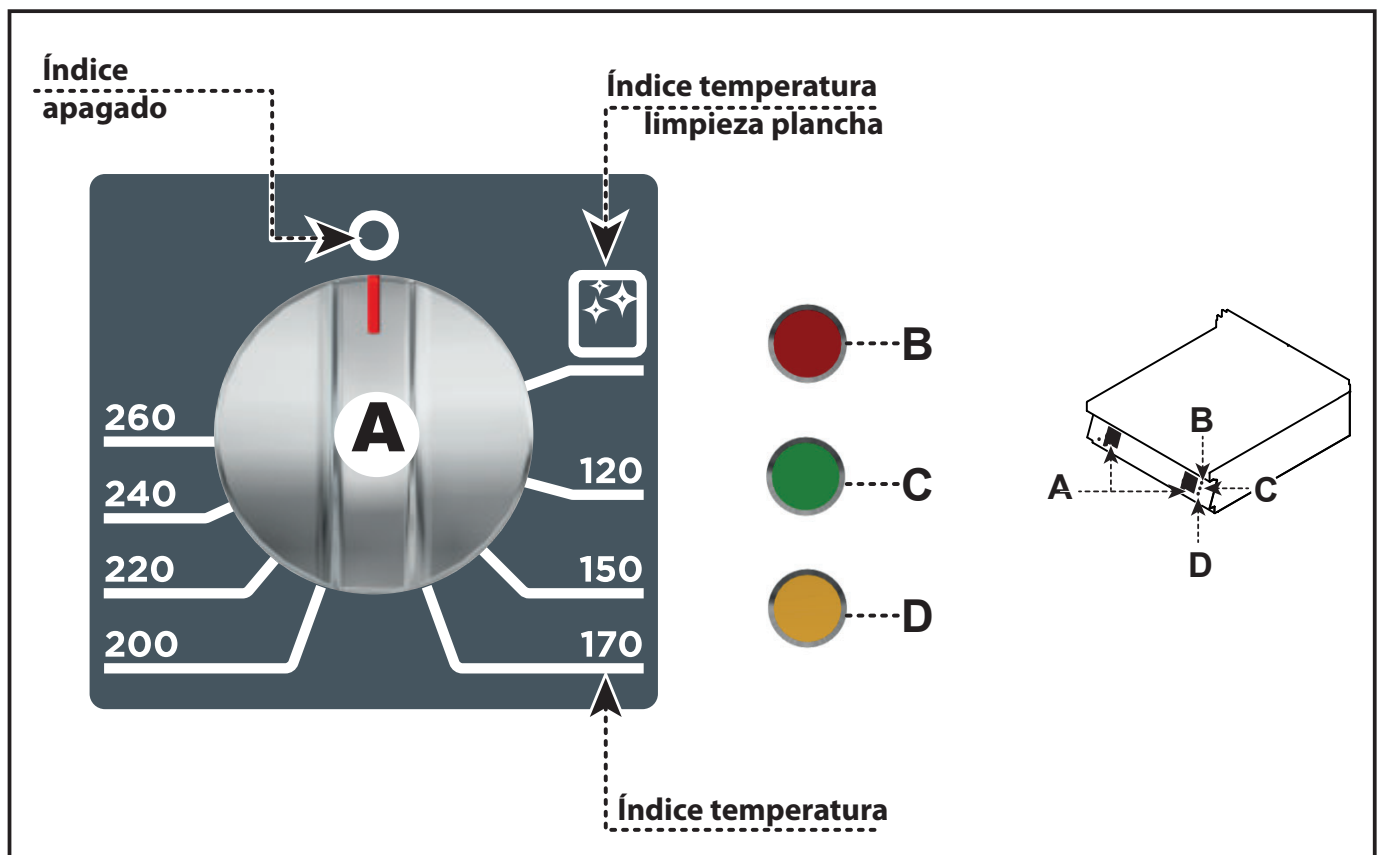
- La limpieza deberá efectuarse únicamente con productos detergentes previstos para uso alimentario.
- Compruebe con frecuencia el nivel de las grasas en la bandeja de goteo y vacíe cuando se ha alcanzado el nivel máximo.

DESCRIPCIÓN DE LOS MANDOS

- A) Mando de las resistencias:** para activar, desactivar y regular las resistencias de calentamiento.
- B) Testigo termostato:** encendido, indica la intervención del termostato de seguridad. Una vez reinicializado el aparato, el testigo se apaga.

C) Testigo red: señala la activación de la alimentación eléctrica.

D) Testigo temperatura: encendido indica que la placa no ha alcanzado la temperatura programada. Una vez alcanzada dicha temperatura, el testigo se apaga.



ENCENDIDO Y APAGADO DEL APARATO

Encendido

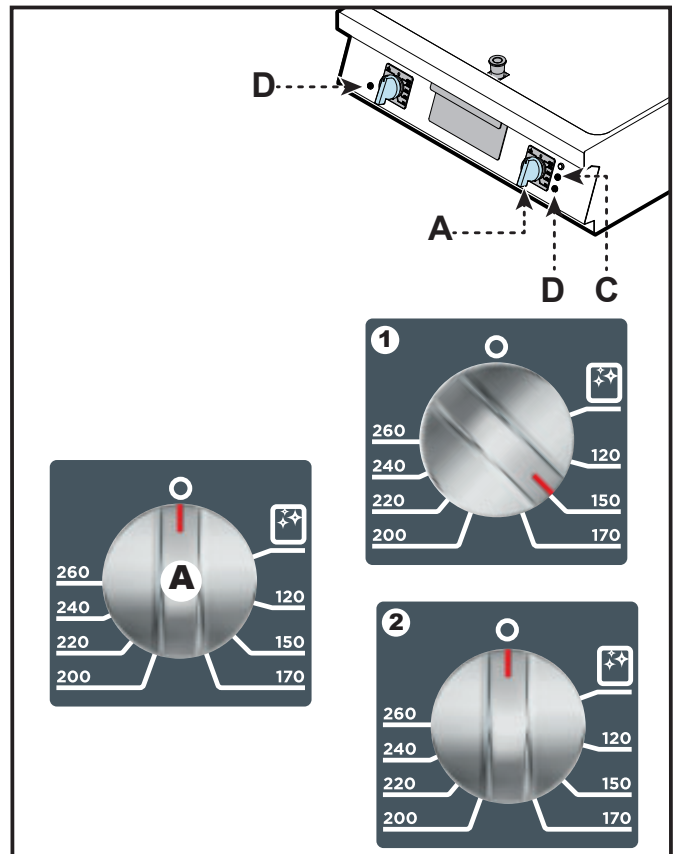
i IMPORTANTE: Al efectuar el primer encendido, lave la plancha a fin de eliminar la grasa protectora y toda otra impureza que hubiera. A continuación, encienda el aparato y efectúe un precalentamiento de aproximadamente 2 horas a la temperatura de 180°C.

- 1) Con el interruptor aislador del aparato, activar la conexión a la línea eléctrica principal.
- 2) Girar el mando (A) en sentido horario (pos.1) para situarlo en correspondencia con la temperatura requerida; de esta forma se activarán las resistencias de calentamiento. Los testigos (C-D) se encienden y, una vez alcanzada la temperatura de uso prevista, el testigo (D) se apaga.

i IMPORTANTE: En el caso de aparatos con plancha cromada o de material compuesto, al encender por primera vez en el día es necesario efectuar siempre un precalentamiento durante unos 30 min a 180 °C de temperatura.

Apagado

- 1) Girar el mando (A) en sentido antihorario (pos. 2) para desactivar las resistencias eléctricas de calentamiento. El testigo (C) se apaga.



- 2) Operar con el interruptor aislador para interrumpir la alimentación eléctrica.

RESTAURACIÓN DEL APARATO

NOTA: Contacte con el servicio de asistencia en caso de intervención del termostato de seguridad.

PERÍODO PROLONGADO DE INACTIVIDAD DEL EQUIPO

En caso de que el equipo deba permanecer inactivo durante un período prolongado de tiempo, se deberán efectuar las siguientes operaciones.

- 1) Con el interruptor aislador del aparato desactivar la conexión a la línea eléctrica principal.
- 2) Limpiar prolijamente el equipo y las zonas adyacentes.

- 3) Esparcir sobre las superficies de acero inoxidable una capa delgada de aceite comestible.
- 4) Efectuar todas las operaciones de mantenimiento.
- 5) Cubrir el aparato con una envoltura de protección y dejar pequeñas aberturas para que pueda circular el aire.

MANTENIMIENTO

INSTRUCCIONES Y ADVERTENCIAS PARA EL MANTENIMIENTO



NOTA: Lea atentamente los peligros indicados en el apartado «Peligros y disposiciones de seguridad durante el mantenimiento» en la página 9.

Mantener el equipo en condiciones de máximo rendimiento, con las operaciones de mantenimiento programado previstas por el fabricante. Un mantenimiento bien efectuado permitirá obtener mejores prestaciones, mayor duración de servicio y un mantenimiento constante de los requisitos de seguridad.



ADVERTENCIA: Antes de realizar cualquier operación de mantenimiento, active todos los dispositivos de seguridad previstos e informe oportunamente tanto el personal encargado como los operadores que trabajan cerca del aparato.

En particular, desconecte la alimentación eléctrica mediante el interruptor-seccionador e impida el acceso a todos los dispositivos que, de ser activados, podrían provocar

situaciones de peligro, con reducción de la seguridad y riesgo para la salud de las personas.

Además, debe asegurarse de que durante el mantenimiento, el operador pueda controlar en todo momento que el enchufe esté desconectado de la toma de corriente.

Siempre al final del servicio y cada vez que sea necesario, limpiar:

- La plancha .
- Los accesorios.
- El equipo y el medio ambiente (véase pág. 21).

Cada 100 horas de servicio, operadores expertos y autorizados deben efectuar las siguientes operaciones:

- Control de la eficiencia del termostato de seguridad.
- Controlar de la eficiencia del sistema eléctrico.

LIMPIEZA DEL APARATO



NOTA: Lea atentamente los peligros indicados en el apartado «Peligros y disposiciones de seguridad durante el uso» en la página 9.

- Para mantener la higiene y proteger los alimentos procesados de cualquier fenómeno de contaminación, es necesario limpiar cuidadosamente los elementos que entran en contacto directa o indirectamente con los alimentos y todas las zonas contiguas.
- Lleve a cabo estas operaciones exclusivamente con productos detergentes para uso alimentario y evite absolutamente el uso de productos inflamables o que contengan sustancias nocivas para la salud de las personas. Dichas operaciones deberán efectuarse cada vez que se estime oportuno y al final de cada uso.
- Al aplicar productos detergentes para la limpieza e higienización del aparato, deberán usarse los dispositivos de protección individual (guantes, mascarillas, gafas, etc.), en

conformidad con lo dispuesto por las leyes vigentes sobre seguridad y salud.

- Al final de cada uso, controle que el aparato esté apagado y no en stand-by, y que las líneas de alimentación estén desconectadas.
- En caso de períodos prolongados de inactividad, además de desconectar todas las líneas de alimentación, es necesario limpiar prolijamente todas las partes internas y externas del equipo y del entorno, de acuerdo con las indicaciones suministradas por el Fabricante y con las leyes vigentes en materia.
- Durante el lavado del aparato, no dirija chorros de agua a presión hacia sus partes internas.

Atendida la circunstancia de que el equipo es utilizado para la preparación de productos alimenticios para el consumo humano, es necesario prestar especial atención a todo lo referente a la higiene, manteniendo siempre limpio tanto el equipo como el ambiente que lo rodea.

⚠️ ADVERTENCIA: Antes de realizar cualquier operación de limpieza, desconecte la alimentación eléctrica mediante el interruptor-seccionador y espere a que el aparato se enfríe.

Se recomienda observar las siguientes precauciones.

⚠️ ADVERTENCIA: Al aplicar los detergentes es obligatorio usar guantes de caucho, mascarilla contra inhalaciones y gafas de protección, en conformidad con lo dispuesto por las normas vigentes en materia de seguridad.

- Para limpiar las piezas del equipo usar sólo agua tibia, productos detergentes para uso alimenticio y material no abrasivo.
- Limpie cuidadosamente los elementos que entran en contacto directa o indirectamente con los alimentos así como todas las zonas contiguas.

- Limpie los accesorios después del uso con un desengrasante adecuado. Se recomienda el lavado en el lavavajillas.

⚠️ ADVERTENCIA: No use productos que contengan sustancias nocivas y/o peligrosas para la salud de las personas (disolventes, gasolina, etc.).

- Enjuague las superficies con agua potable y séquelas.
- Use chorros de agua a presión sólo en las partes externas.
- Preste atención a las superficies de acero inoxidable, a fin de no dañarlas. En especial, evite el uso de productos corrosivos y no use material abrasivo ni utensilios cortantes.
- Limpie oportunamente los residuos de comida, a fin de evitar que se endurezcan.
- Limpie los depósitos calcáreos que pueden formarse en algunas superficies del aparato.

LIMPIEZA DE LA PLANCHA

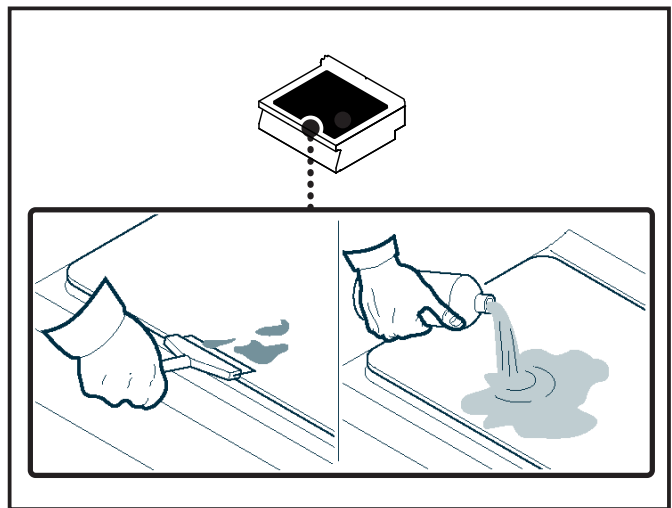
i IMPORTANTE: Limpie la plancha de manera adecuada, utilizando para ello la herramienta disponible bajo pedido.

Para efectuar esta operación, aplicar las siguientes instrucciones.

- 1) Apagar y dejar enfriar el aparato.
- 2) Asegúrese de que la bandeja de goteo está vacía.

⚠️ CUIDADO: Durante la operación de limpieza, vacíe varias veces la bandeja de recogida para evitar el desbordamiento de líquidos.

- 3) Utilizar el rascador (accesorio a petición) para eliminar los residuos de cocción que quedan en la plancha.
- 4) Aplicar en la plancha un adecuado producto desengrasante y esperar algunos minutos para que surta efecto.
- 5) Cerrar el orificio de descarga mediante el tapón.
- 6) Vierta agua sobre la placa, con atención en que no rebose, y deje en remojo durante unos minutos.



- 7) Retirar el tapón para descargar el agua presente en la plancha.
- 8) Retirar la cubeta de recogida y vaciarla.
- 9) Limpiar cuidadosamente la plancha con una esponja, enjuagar abundantemente y secar.

i IMPORTANTE: Enjuague cuidadosamente la plancha de cocción a fin de eliminar todo residuo de detergente desengrasante y evitar la formación de manchas y aureolas al volver a utilizarla sucesivamente.

LIMPIEZA INTENSIVA DE LA PLACA

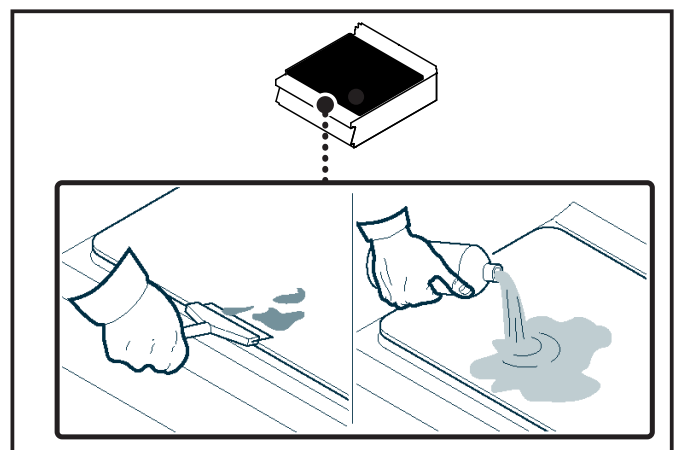
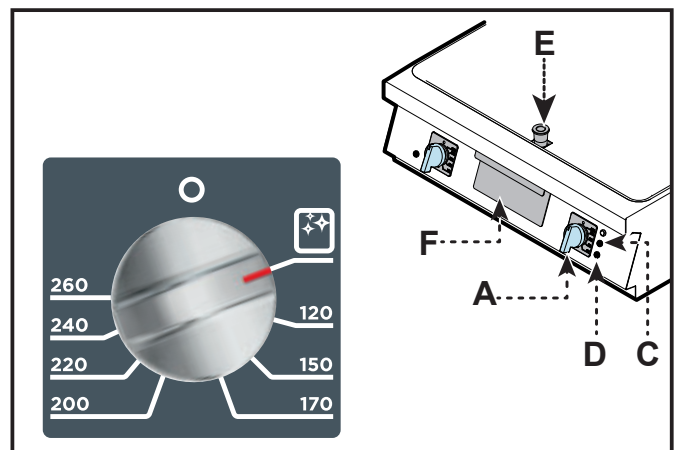
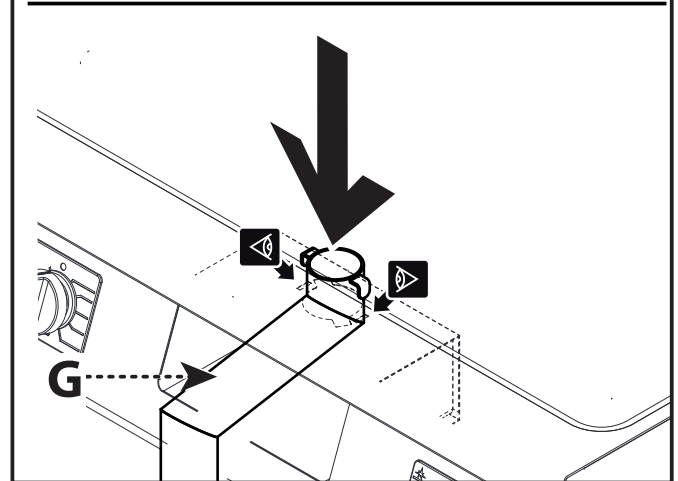
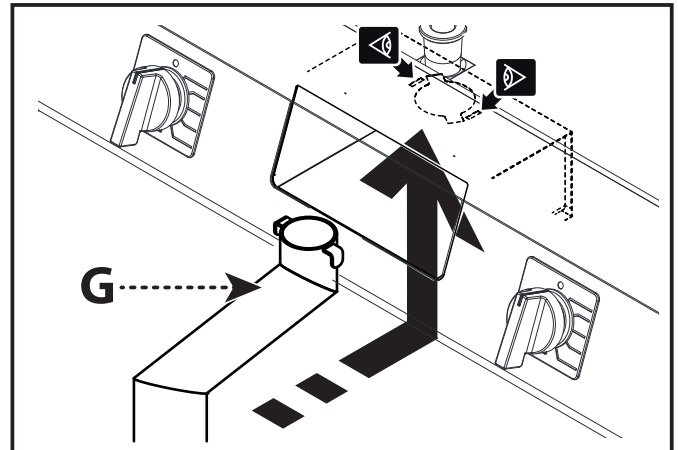
Si se quisiera realizar una limpieza intensiva de la placa proceda de la manera indicada.

- 1) Extraiga la bandeja de recogida (F) y vacíe los posibles residuos de grasa.
- 2) Monte la prolongación de la descarga (G) (accesorio a petición) como en la imagen de al lado.
- ! CUIDADO:** El uso de prolongaciones para la descarga diferentes de aquella suministrada por el fabricante del equipo puede causar situaciones de peligro al usuario.
- 3) Gire el selector de mando de las resistencias (A) a la posición de temperatura limpieza placas. El testigo de suministro eléctrico (C) permanece encendido mientras que el testigo de temperatura (D) se apaga.
- 4) Deje que la placa se enfríe.
- 5) Espere a que el testigo de temperatura (D) se encienda.
- 6) Cerrar el orificio de descarga mediante el tapón (E).
- 7) Aplicar en la plancha un adecuado producto desengrasante y esperar algunos minutos para que surta efecto.

i IMPORTANTE: La limpieza deberá efectuarse utilizando únicamente productos detergentes previstos para uso alimentario.

- 8) Vierta agua sobre la placa, con atención en que no rebose, y deje en remojo durante unos minutos.
- 9) Utilizar el rascador (accesorio a petición) para eliminar los residuos de cocción que quedan en la plancha.
- 10) Quite el tapón (E) para descargar el agua de la placa en un recipiente de tamaño adecuado o en alternativa directamente en una rejilla de sifón.
- 11) Limpiar cuidadosamente la plancha con una esponja, enjuagar abundantemente y secar.

i IMPORTANTE: Es importante enjuagar cuidadosamente la plancha de cocción a fin de eliminar todo residuo de detergente desengrasante y evitar la formación de manchas y aureolas al utilizarla sucesivamente.



AVERÍAS

BÚSQUEDA DE AVERÍAS

Antes de la puesta en servicio, el equipo ha sido sometido a prueba de funcionamiento. Las siguientes informaciones tienen por objeto facilitar la identificación y corrección de eventuales anomalías y disfunciones que podrían presentarse durante el uso.

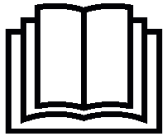
Algunos de estos problemas pueden ser resueltos por el usuario, pero otros requieren una competencia técnica precisa o determinadas capacidades, razón por la cual deben ser resueltos exclusivamente por personal calificado con experiencia reconocida y adquirida en el sector específico de intervención.



NOTA:

Para cualquier necesidad, diríjase a las agencias o a la sede central de Angelo Po, cuya información se encuentra en la sección de contactos de la página web <http://www.angelopo.com>.

Inconvenientes	Causas	Remedios
Las resistencias de calentamiento no se activan.	Conexión eléctrica no efectuada de modo correcto.	NOTA: Contacte con el servicio de asistencia. Controlar el enlace de los cables eléctricos.
	Intervención del termostato de seguridad.	NOTA: Contacte con el servicio de asistencia. Reactivar el aparato.
	Conmutador averiado.	NOTA: Contacte con el servicio de asistencia. Sustituir el conmutador.



Leggere attentamente le istruzioni prima di installare e utilizzare l'apparecchiatura.
Read the instructions carefully before installing and using the appliance.
Vor der Installation und Nutzung des Geräts müssen die Anleitungen aufmerksam durchgelesen werden.
Lire attentivement les instructions avant d'installer et d'utiliser l'appareil.
Léanse atentamente las instrucciones antes de instalar y utilizar el aparato.



Il mancato rispetto delle istruzioni fa decadere la garanzia del fabbricante.
In the event of failure to comply with the instructions, the manufacturer's warranty shall cease to apply.
Die Missachtung der Anleitungen hat den Verfall der vom Hersteller gewährten Garantie zur Folge.
Le non respect des instructions entraîne l'invalidation de la garantie du fabricant.
La inobservancia de las instrucciones provoca la invalidación de la garantía otorgada por el fabricante.

PIASTRA DI COTTURA (FRY-TOP)

COOKING PLATE (FRY-TOP)

0*0FT4E - 0*0FT5E - 0*0FT7E
1*0FT4E - 1*0FT5E - 1N*FT6E
1*0FT7E - 2*0FT7E
0*1FT4E - 0*1FT5E - 0*1FT7E
1*1FT4E - 1*1FT5E - 1*1FT6E
1*1FT7E

ISTRUZIONI PER L'INSTALLATORE

INSTALLATION MANUAL



Italiano

IT

English

GB

Rev.0 05/2023



3269812

SOMMARIO

SICUREZZA	3
SEGNALE DI PERICOLO.....	3
VISUALIZZAZIONE DEI SEGNALI DI AVVERTENZA.....	3
DISPOSITIVI DI SICUREZZA.....	3
SEGNALI DI SICUREZZA E INFORMAZIONE	3
PERICOLI E DISPOSIZIONI DI SICUREZZA DURANTE IL TRASPORTO	3
PERICOLI E DISPOSIZIONI DI SICUREZZA IN FASE DI MONTAGGIO	3
PERICOLI E DISPOSIZIONI DI SICUREZZA IN FASE DI INSTALLAZIONE E MESSA IN SERVIZIO, REGOLAZIONE E SOSTITUZIONE PARTI	3
PERICOLI E DISPOSIZIONI DI SICUREZZA DURANTE L'USO	3
PERICOLI E DISPOSIZIONI DI SICUREZZA IN FASE DI MANUTENZIONE.....	3
 INFORMAZIONI GENERALI	 4
ISTRUZIONI E AVVERTENZE PER IL LETTORE.....	4
SCOPO DEL MANUALE	4
PERICOLI E DISPOSIZIONI DI SICUREZZA IN FASE DI DISMISSIONE DELL'APPAREC- CHIATURA	4
EQUIPAGGIAMENTO DI PROTEZIONE PERSONALE.....	4
ISTRUZIONI E AVVERTENZE PER LA SICUREZZA SULL'IMPATTO AMBIENTALE.....	4
IDENTIFICAZIONE FABBRICANTE E APPARECCHIATURA.....	5
MODALITÀ DI RICHIESTA ASSISTENZA.....	5
 INFORMAZIONI TECNICHE	 5
DESCRIZIONE GENERALE APPARECCHIATURA.....	5
ACCESSORI A RICHIESTA	5
ISTRUZIONI E AVVERTENZE PER LA SICUREZZA.....	5
 MANUTENZIONE	 6
ISTRUZIONI ED AVVERTENZE PER LA MANUTENZIONE	6
 GUASTI	 6
RICERCA GUASTI.....	6

ITALIANO

MOVIMENTAZIONE E INSTALLAZIONE	6
ISTRUZIONI E AVVERTENZE PER LA MOVIMENTAZIONE E INSTALLAZIONE	6
IMBALLO E DISIMBALLO	7
TRASPORTO	7
MOVIMENTAZIONE E SOLLEVAMENTO	7
INSTALLAZIONE APPARECCHIATURA.....	8
VENTILAZIONE LOCALE	8
MONTAGGIO APPARECCHIATURE IN BATTERIA	9
ALLACCIAMENTO ELETTRICO (0*0FTE - 1*0FTE-2*0FTE).....	10
ALLACCIAMENTO ELETTRICO (0*1FTE - 1*1FTE).....	11
TRASFORMAZIONE ALIMENTAZIONE ELETTRICA	12
RIPRISTINO APPARECCHIATURA.....	13
COLLAUDO APPARECCHIATURA	14
REGOLAZIONI	14
ISTRUZIONI ED AVVERTENTE PER LE REGOLAZIONI.....	14
SOSTITUZIONI PARTI	14
ISTRUZIONI ED AVVERTENTE PER LA SOSTITUZIONE PARTI	14
DISMISSIONE, DEMOLIZIONE E SMALTIMENTO APPARECCHIATURA	14
ALLEGATI	I ÷ IX

SICUREZZA

SEGNALE DI PERICOLO

Vedi paragrafo "SEGNALE DI PERICOLO" del manuale Istruzioni per l'utilizzatore.

VISUALIZZAZIONE DEI SEGNALI DI AVVERTENZA

Vedi paragrafo "VISUALIZZAZIONE DEI SEGNALI DI AVVERTENZA" del manuale Istruzioni per l'utilizzatore.

DISPOSITIVI DI SICUREZZA

Vedi paragrafo "DISPOSITIVI DI SICUREZZA" del manuale Istruzioni per l'utilizzatore.

SEGNALI DI SICUREZZA E INFORMAZIONE

Vedi paragrafo "SEGNALI DI SICUREZZA E INFORMAZIONE" del manuale Istruzioni per l'utilizzatore.

PERICOLI E DISPOSIZIONI DI SICUREZZA DURANTE IL TRASPORTO

Vedi paragrafo "PERICOLI E DISPOSIZIONI DI SICUREZZA DURANTE IL TRASPORTO" del manuale Istruzioni per l'utilizzatore.

PERICOLI E DISPOSIZIONI DI SICUREZZA IN FASE DI MONTAGGIO

Vedi paragrafo "PERICOLI E DISPOSIZIONI DI SICUREZZA IN FASE DI MONTAGGIO" del manuale Istruzioni per l'utilizzatore.

PERICOLI E DISPOSIZIONI DI SICUREZZA IN FASE DI INSTALLAZIONE E MESSA IN SERVIZIO, REGOLAZIONE E SOSTITUZIONE PARTI

Vedi paragrafo "PERICOLI E DISPOSIZIONI DI SICUREZZA IN FASE DI INSTALLAZIONE E MESSA IN SERVIZIO, REGOLAZIONE E SOSTITUZIONE PARTI" del manuale Istruzioni per l'utilizzatore.

PERICOLI E DISPOSIZIONI DI SICUREZZA DURANTE L'USO

Vedi paragrafo "PERICOLI E DISPOSIZIONI DI SICUREZZA DURANTE L'USO" del manuale Istruzioni per l'utilizzatore.

PERICOLI E DISPOSIZIONI DI SICUREZZA IN FASE DI MANUTENZIONE

Vedi paragrafo "PERICOLI E DISPOSIZIONI DI SICUREZZA IN FASE DI MANUTENZIONE" del manuale Istruzioni per l'utilizzatore.

PERICOLI E DISPOSIZIONI DI SICUREZZA IN FASE DI DISMISSIONE DELL'APPARECCHIATURA

Vedi paragrafo "PERICOLI E DISPOSIZIONI DI SICUREZZA IN FASE DI DISMISSIONE DELL'APPARECCHIATURA" del manuale Istruzioni per l'utilizzatore.

EQUIPAGGIAMENTO DI PROTEZIONE PERSONALE

Vedi paragrafo "EQUIPAGGIAMENTO DI PROTEZIONE PERSONALE" del manuale Istruzioni per l'utilizzatore.

ISTRUZIONI E AVVERTENZE PER LA SICUREZZA SULL'IMPATTO AMBIENTALE

Vedi paragrafo "ISTRUZIONI E AVVERTENZE PER LA SICUREZZA SULL'IMPATTO AMBIENTALE" del manuale Istruzioni per l'utilizzatore.

INFORMAZIONI GENERALI

ISTRUZIONI E AVVERTENZE PER IL LETTORE

Per rintracciare facilmente gli argomenti specifici di interesse, consultare l'indice analitico posto all'inizio del manuale.

Questo manuale contiene tutte le informazioni necessarie ai destinatari omogenei, cioè tutti gli operatori esperti e autorizzati a movimentare, trasportare, installare, mantenere, riparare, e demolire l'apparecchiatura.

SCOPO DEL MANUALE

Questo manuale, che è parte integrante dell'apparecchiatura, è stato realizzato dal Fabbricante per fornire le informazioni necessarie a coloro che sono autorizzati ad interagire con essa nell'arco della sua vita prevista.

Oltre ad adottare una buona tecnica di utilizzo, i destinatari delle informazioni devono leggerle attentamente ed applicarle in modo rigoroso.

Queste informazioni sono fornite dal Fabbricante nella propria lingua originale (italiano) e vengono tradotte nelle altre lingue per soddisfare le esigenze legislative e/o commerciali.

La lettura di tali informazioni, permetterà di evitare rischi alla salute e alla sicurezza delle persone e danni economici.

Conservare questo manuale per tutta la durata di vita dell'apparecchiatura in un luogo noto e facilmente accessibile, per averlo sempre a disposizione nel momento in cui è necessario consultarlo.

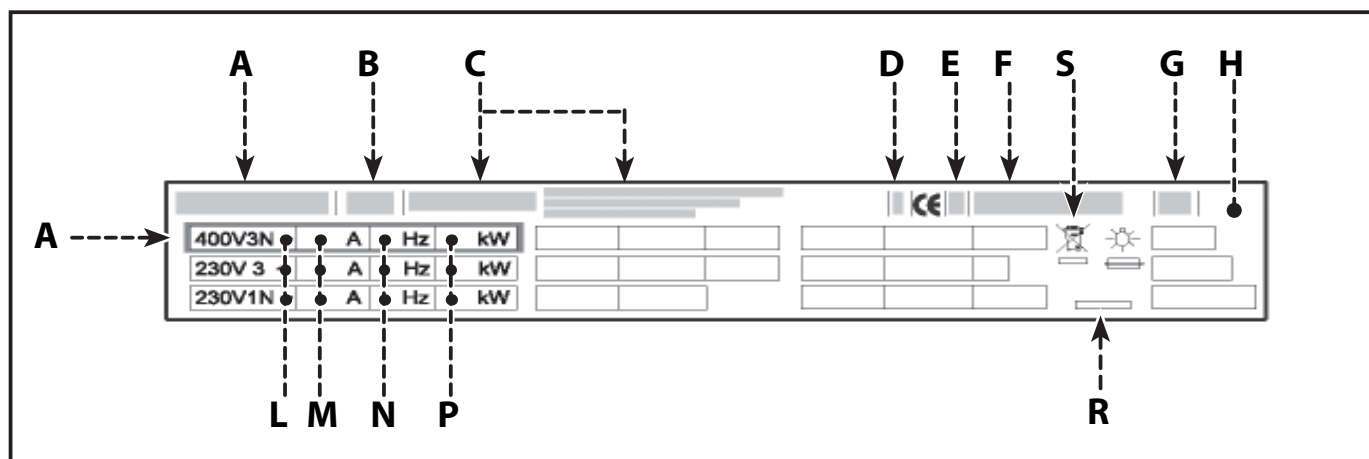
Il Fabbricante si riserva il diritto di apportare modifiche senza l'obbligo di fornire preventivamente alcuna comunicazione.

IDENTIFICAZIONE FABBRICANTE E APPARECCHIATURA

La targhetta di identificazione raffigurata, è applicata direttamente sull'apparecchiatura. In essa sono riportati i riferimenti e tutte le indicazioni indispensabili alla sicurezza di esercizio.

- A)** Modello apparecchiatura
- B)** Tipo di personalizzazione
- C)** Identificazione Fabbricante
- D)** Classe di isolamento
- E)** Anno di costruzione
- F)** Numero di matricola

- G)** Grado di protezione
- H)** Paese di destinazione
- L)** Tensione (V)
- M)** Assorbimento (A)
- N)** Frequenza (Hz)
- P)** Potenza dichiarata (kW)
- Q)** Indicatore tensione collaudo
- R)** Data di costruzione
- S)** Simbolo RAEE

**MODALITÀ DI RICHIESTA ASSISTENZA**

Per qualsiasi esigenza rivolgersi alle agenzie o alla sede centrale Angelo Po i cui riferimenti sono riportati nella sezione contatti del sito internet <http://www.angelopo.com>.

Per ogni richiesta di assistenza tecnica, indicare i dati riportati sulla targhetta di identificazione ed il tipo di difetto riscontrato.

INFORMAZIONI TECNICHE**DESCRIZIONE GENERALE APPARECCHIATURA**

Vedi paragrafo "DESCRIZIONE GENERALE APPARECCHIATURA" del manuale Istruzioni per l'utilizzatore.

ACCESSORI A RICHIESTA

Vedi paragrafo "ACCESSORI A RICHIESTA" del manuale Istruzioni per l'utilizzatore.

ISTRUZIONI E AVVERTENZE PER LA SICUREZZA


Vedi paragrafo "ISTRUZIONI E AVVERTENZE PER LA SICUREZZA" del manuale Istruzioni per l'utilizzatore.

MANUTENZIONE

ISTRUZIONI ED AVVERTENZE PER LA MANUTENZIONE

 **NOTA:** Leggere attentamente i pericoli citati nel paragrafo “Pericoli e disposizioni di sicurezza durante la manutenzione” del manuale istruzioni per l’utente”.

Mantenere l'apparecchiatura in condizioni di massima efficienza, grazie alle operazioni di manutenzione programmata previste dal Fabbricante. Se ben effettuata, essa consentirà di ottenere le migliori prestazioni, una più lunga durata di esercizio ed un mantenimento costante dei requisiti di sicurezza.

 **AVVERTENZA:** Prima di effettuare qualsiasi intervento di manutenzione, attivare tutti i dispositivi di sicurezza previsti e valutare se sia necessario informare adeguatamente il personale che opera e quello nelle vicinanze.

In particolare disattivare l'alimentazione elettrica tramite l'interruttore sezionatore ed impedire l'accesso a tutti i dispositivi che potrebbero, se attivati, provocare condizioni di pericolo inatteso causando danni alla sicurezza e alla salute delle persone messe in servizio.

Assicurarsi, inoltre, che, durante l'intervento di manutenzione, l'operatore sia sempre in grado di poter controllare che la spina sia disinserita dalla presa di corrente.

Ogni 100 ore di esercizio fare eseguire, da operatori esperti e autorizzati, le seguenti operazioni:

- Verifica efficienza termostato di sicurezza.
- Verifica efficienza impianto elettrico.


GUASTI

RICERCA GUASTI


Vedi paragrafo “RICERCA GUASTI” del manuale Istruzioni per l’utente.

MOVIMENTAZIONE E INSTALLAZIONE


ISTRUZIONI E AVVERTENZE PER LA MOVIMENTAZIONE E INSTALLAZIONE

 **NOTA:** Prima di effettuare qualsiasi tipo di movimentazione ed installazione leggere attentamente i seguenti paragrafi:

- Pericoli e disposizioni di sicurezza durante il trasporto.
- Pericoli e disposizioni di sicurezza in fase di montaggio.
- Pericoli e disposizioni di sicurezza in fase di installazione e messa in servizio, regolazione e sostituzione parti.

 **AVVERTENZA:** Tutte le operazioni di movimentazione e di installazione dovranno essere eseguite nel rispetto della legislazione vigente in materia di salute e sicurezza sul lavoro.

Chi è autorizzato ad eseguire queste operazioni dovrà, se necessario, organizzare un “piano di sicurezza” per salvaguardare l'incolumità delle persone direttamente coinvolte.

 **AVVERTENZA:** I collegamenti necessari (acqua, elettricità e gas) devono essere effettuati esclusivamente da personale adeguatamente specializzato in conformità alle disposizioni locali.

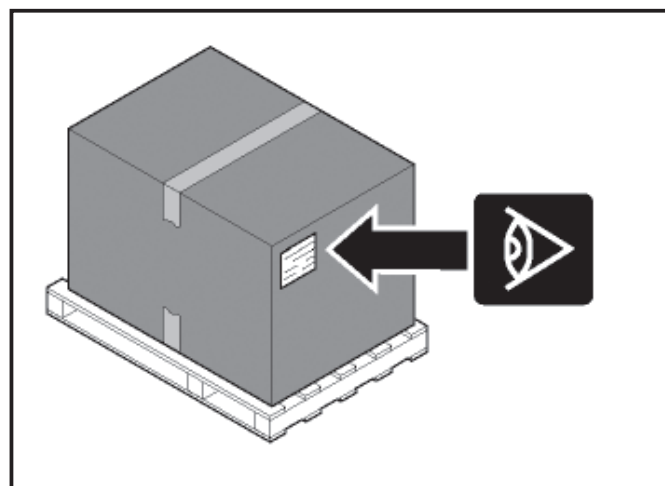
IMBALLO E DISIMBALLO

L'imballo è realizzato, con contenimento degli ingombri, anche in funzione del tipo di trasporto adottato. Per facilitare il trasporto, la spedizione può essere eseguita con alcuni componenti smontati ed opportunamente protetti e imballati.

Sull'imballo sono riportate tutte le informazioni necessarie ad effettuare il carico e lo scarico.

In fase di disimballo, controllare l'integrità e l'esatta quantità dei componenti.

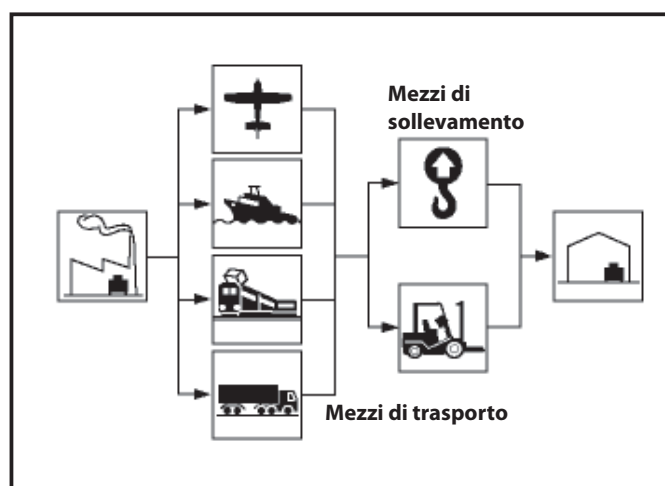
Il materiale di imballo va opportunamente smaltito nel rispetto delle leggi vigenti.



TRASPORTO

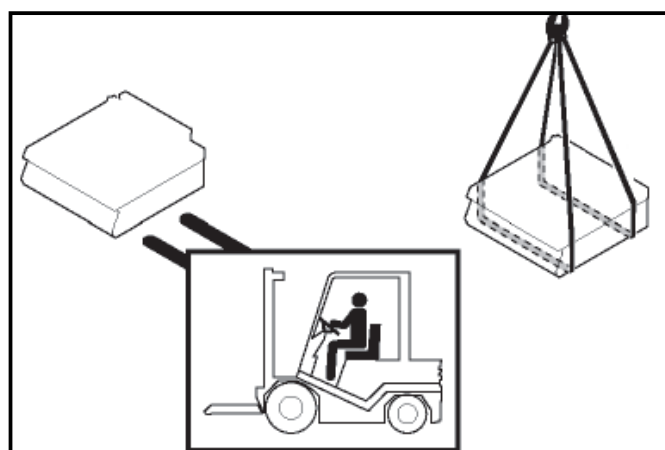
Il trasporto, anche in funzione del luogo di destinazione, può essere effettuato con mezzi diversi.

Lo schema raffigura le soluzioni più utilizzate. In fase di trasporto, al fine di evitare spostamenti intempestivi, ancorare al mezzo di trasporto in modo adeguato.



MOVIMENTAZIONE E SOLLEVAMENTO

L'apparecchiatura può essere movimentata con un dispositivo di sollevamento a forche o a gancio di portata adeguata. Prima di effettuare questa operazione, controllare la posizione del baricentro del carico.



INSTALLAZIONE APPARECCHIATURA

Tutte le fasi di installazione devono essere considerate sin dalla realizzazione del progetto generale.

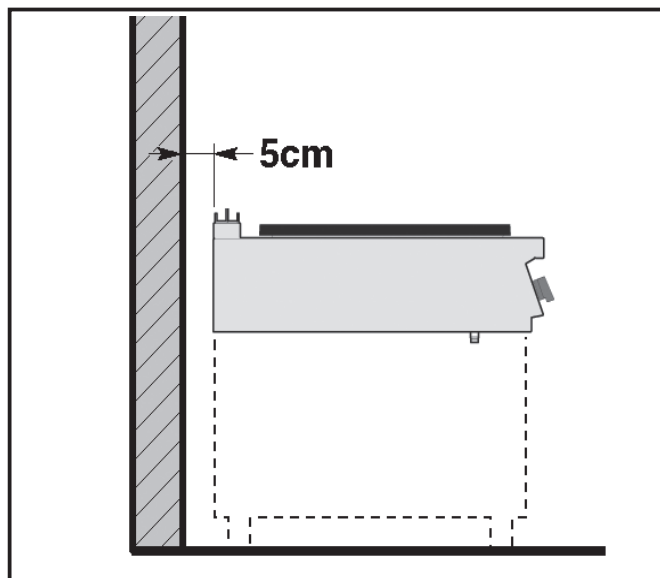
Prima di iniziare tali fasi, oltre alla definizione della zona di installazione, chi è autorizzato ad eseguire queste operazioni dovrà, se necessario, attuare un "piano di sicurezza" per salvaguardare l'incolumità delle persone direttamente coinvolte ed applicare in modo rigoroso tutte le leggi, con particolare riferimento a quelle sui cantieri mobili.

La zona di installazione deve essere provvista di tutti gli allacciamenti di alimentazione e di scarico dei residui di lavorazione. Deve essere adeguatamente illuminata ed avere tutti i requisiti igienici e sanitari rispondenti alle leggi vigenti, per evitare che gli alimenti vengano contaminati.

Se necessario, individuare l'esatta posizione di ogni singola apparecchiatura o sottoinsieme e tracciare le coordinate per posizionarli correttamente (vedi figura esemplificativa).

! IMPORTANTE: L'apparecchiatura non è adatta per installazioni ad incasso.

! AVVERTENZA: Non installare l'apparecchiatura in prossimità di pareti infiammabili.



! AVVERTENZA: Non installare l'apparecchiatura su pavimenti sconnessi, cedevoli o inclinati.

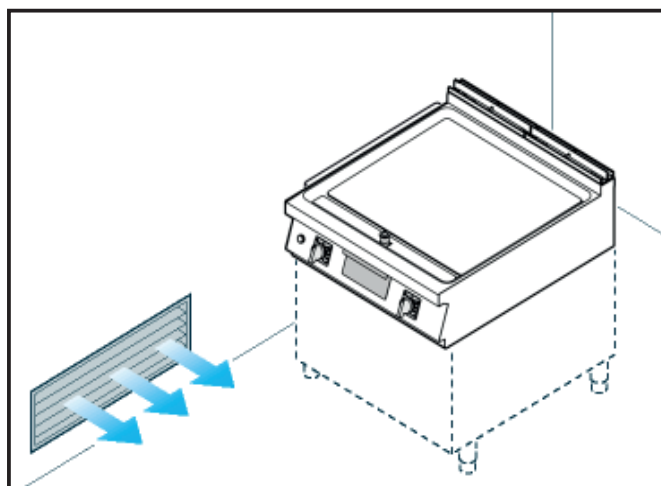
! AVVERTENZA: Effettuare l'installazione a una distanza dalla parete non inferiore a 5 cm.

Eseguire l'installazione secondo le leggi, le norme e le specifiche vigenti nel paese di utilizzo.

VENTILAZIONE LOCALE

! AVVERTENZA: Nel locale dove è installata l'apparecchiatura, devono essere presenti delle prese d'aria per garantire il corretto funzionamento dell'apparecchiatura e per il ricambio d'aria del locale stesso.

! AVVERTENZA: Le prese d'aria devono avere dimensioni adeguate, devono essere protette da griglie e collocate in modo da non poter essere ostruite.



MONTAGGIO APPARECCHIATURE IN BATTERIA

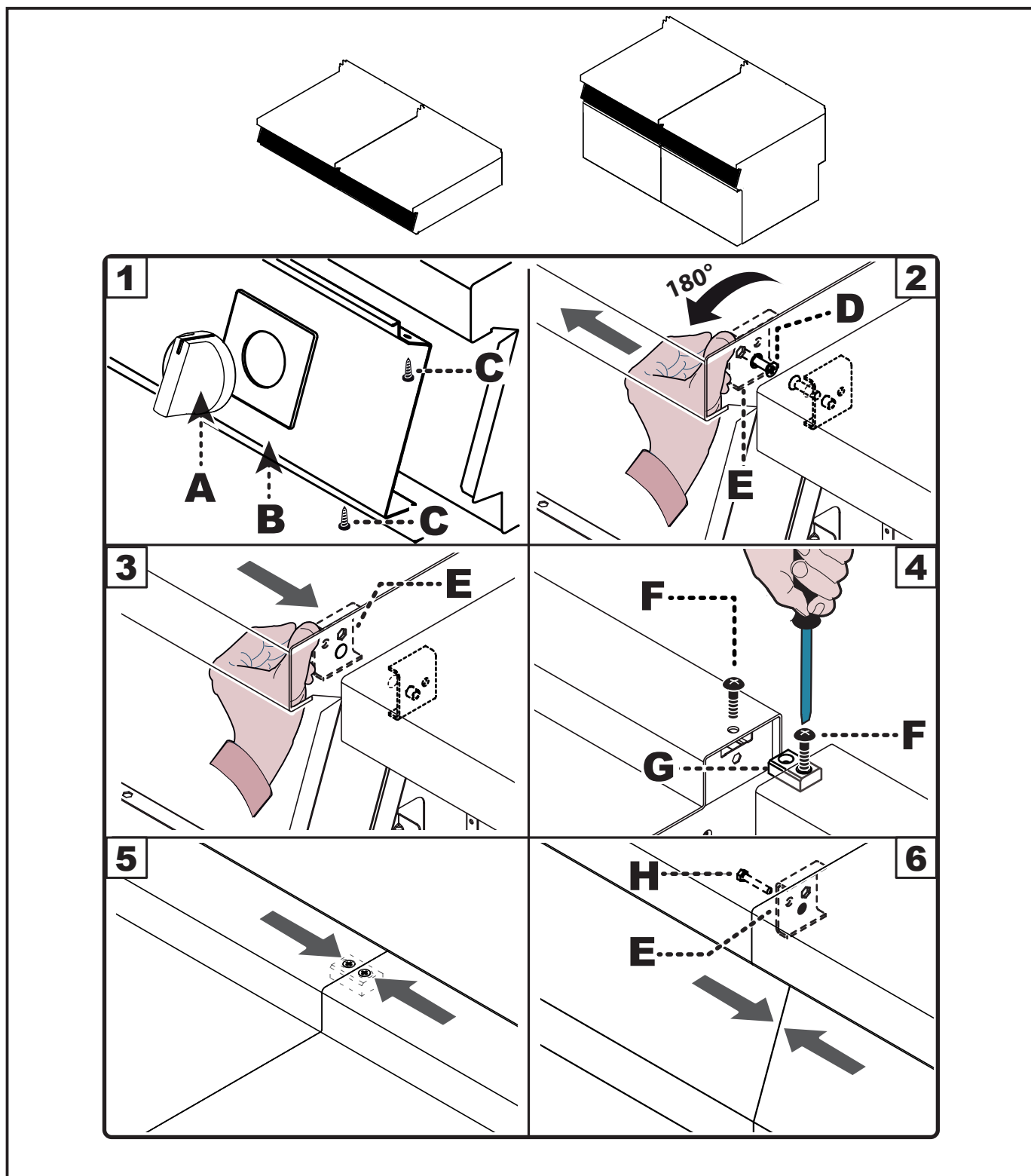
Per montare le apparecchiature in batteria (fianco a fianco) procedere nel modo indicato.

- 1) Sfilare le manopole (A).
- 2) Svitare le viti (C) e smontare i cruscotti (B).
- 3) Svitare la vite (D) e ruotare la staffa (E) di 180° in senso antiorario.
- 4) Collegare le apparecchiature con le viti (F) e la staffa (G) (parte posteriore).

5) Collegare le apparecchiature con la vite (H) (fornita a corredo) e la staffa (E) (parte anteriore).

6) Rimontare i cruscotti (B) e le manopole (A) ad operazione ultimata.

Per le apparecchiature in batteria sono disponibili, a richiesta, diversi kit di allestimento (vedi "catalogo generale").



ALLACCIAMENTO ELETTRICO (0*0FTE - 1*0FTE-2*0FTE)

! AVVERTENZA: L'allacciamento deve essere effettuato da personale autorizzato e qualificato, nel rispetto delle leggi vigenti in materia e con l'utilizzo di materiale appropriato e prescritto. L'apparecchiatura viene fornita con tensione di funzionamento a 400V/3N, commutabile a 230V3~ (vedi paragrafo successivo).

Per il collegamento diretto alla rete è necessario prevedere un dispositivo che assicuri la disconnessione dalla rete, con una distanza di apertura dei contatti che consenta la disconnessione completa nelle condizioni della categoria di sovratensione III, conformemente alle regole d'installazione.

! PERICOLO: Prima di eseguire qualsiasi intervento disattivare l'alimentazione elettrica generale.

Effettuare l'allacciamento dell'apparecchiatura alla rete di alimentazione nel modo indicato:

1) Installare, se non è presente, un'interruttore sezionatore (A) vicino all'apparecchiatura con le seguenti caratteristiche:

- Sganciatore termico (per regolazione vedi tabella sezione Allegati).

- Interruttore magnetico curva B (IEC 60898-1).
- Sganciatore differenziale regolato a 30 mA.

2) Sfilare la bacinella di raccolta (B).

3) Sfilare le manopole (C).

4) Svitare le viti (D) e smontare il cruscotto (E).

5) Svitare la vite (F) per spostare verso il retro la protezione (G).

6) Collegare l'interruttore sezionatore (A) alla morsettiera (H) come indicato in figura e nello schema elettrico in fondo al manuale e utilizzando un cavo con le seguenti caratteristiche:

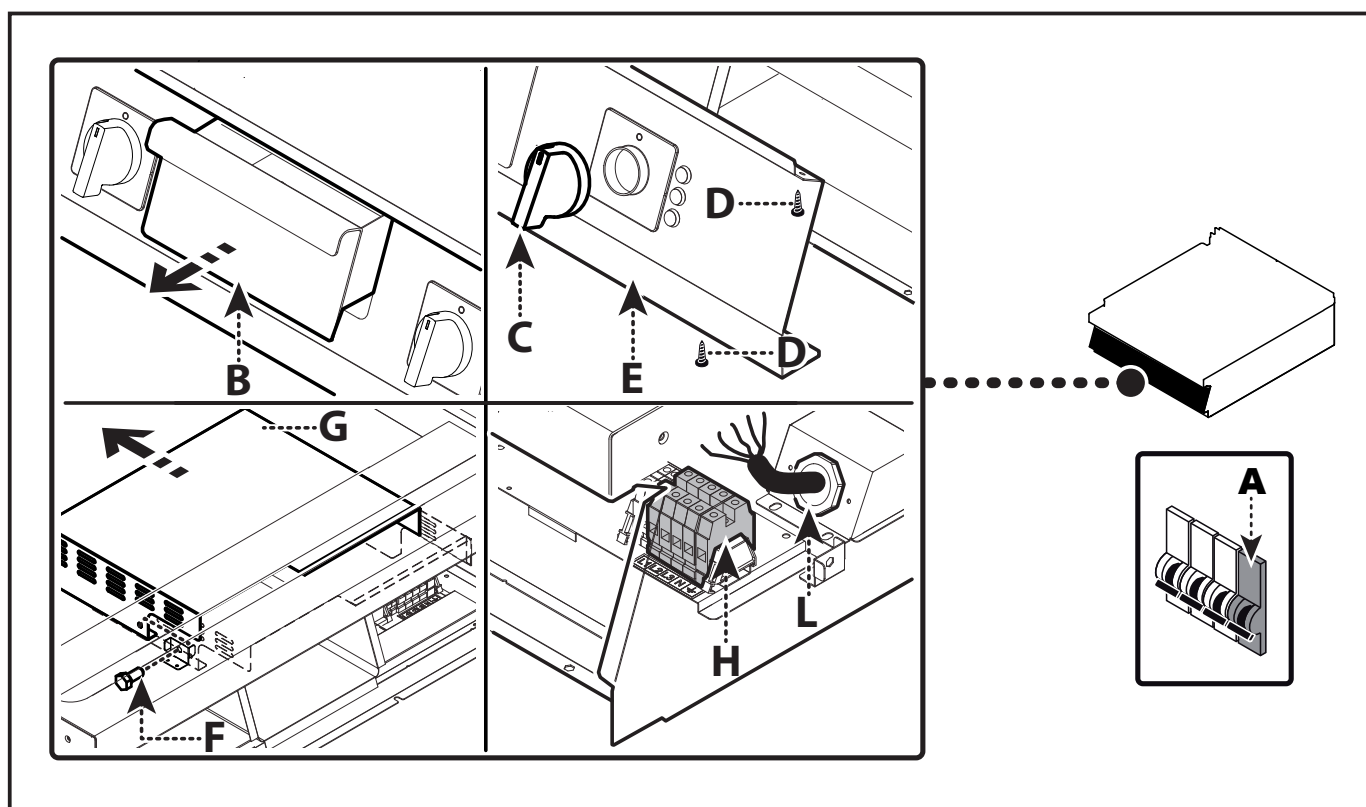
- Peso: \geq del tipo H05RN-F (designazione 245 IEC 57).
- Temperatura di utilizzo: $\geq 70^{\circ}\text{C}$.

! AVVERTENZA: In fase di allacciamento fare attenzione al collegamento dei cavi di neutro e terra.

7) Serrare il pressacavo (L).

8) Riportare in avanti la protezione (G) e bloccarla tramite la vite (F).

9) Rimontare il tutto ad operazione ultimata.



ALLACCIAMENTO ELETTRICO (0*1FTE - 1*1FTE)

! AVVERTENZA: L'allacciamento deve essere effettuato da personale autorizzato e qualificato, nel rispetto delle leggi vigenti in materia e con l'utilizzo di materiale appropriato e prescritto. L'apparecchiatura viene fornita con tensione di funzionamento a 400V/3N, commutabile a 230V3~ (vedi paragrafo successivo).

Per il collegamento diretto alla rete è necessario prevedere un dispositivo che assicuri la disconnessione dalla rete, con una distanza di apertura dei contatti che consenta la disconnessione completa nelle condizioni della categoria di sovratensione III, conformemente alle regole d'installazione.

! PERICOLO: Prima di eseguire qualsiasi intervento disattivare l'alimentazione elettrica generale.

Effettuare l'allacciamento dell'apparecchiatura alla rete di alimentazione nel modo indicato:

1) Installare, se non è presente, un'interruttore sezionatore (A) vicino all'apparecchiatura con le seguenti caratteristiche:

- Sganciatore termico (per regolazione vedi tabella sezione Allegati).
- Interruttore magnetico curva B (IEC 60898-1).
- Sganciatore differenziale regolato a 30 mA.

2) Sfilare le manopole (C).

3) Svitare le viti (D) e smontare il cruscotto (E).

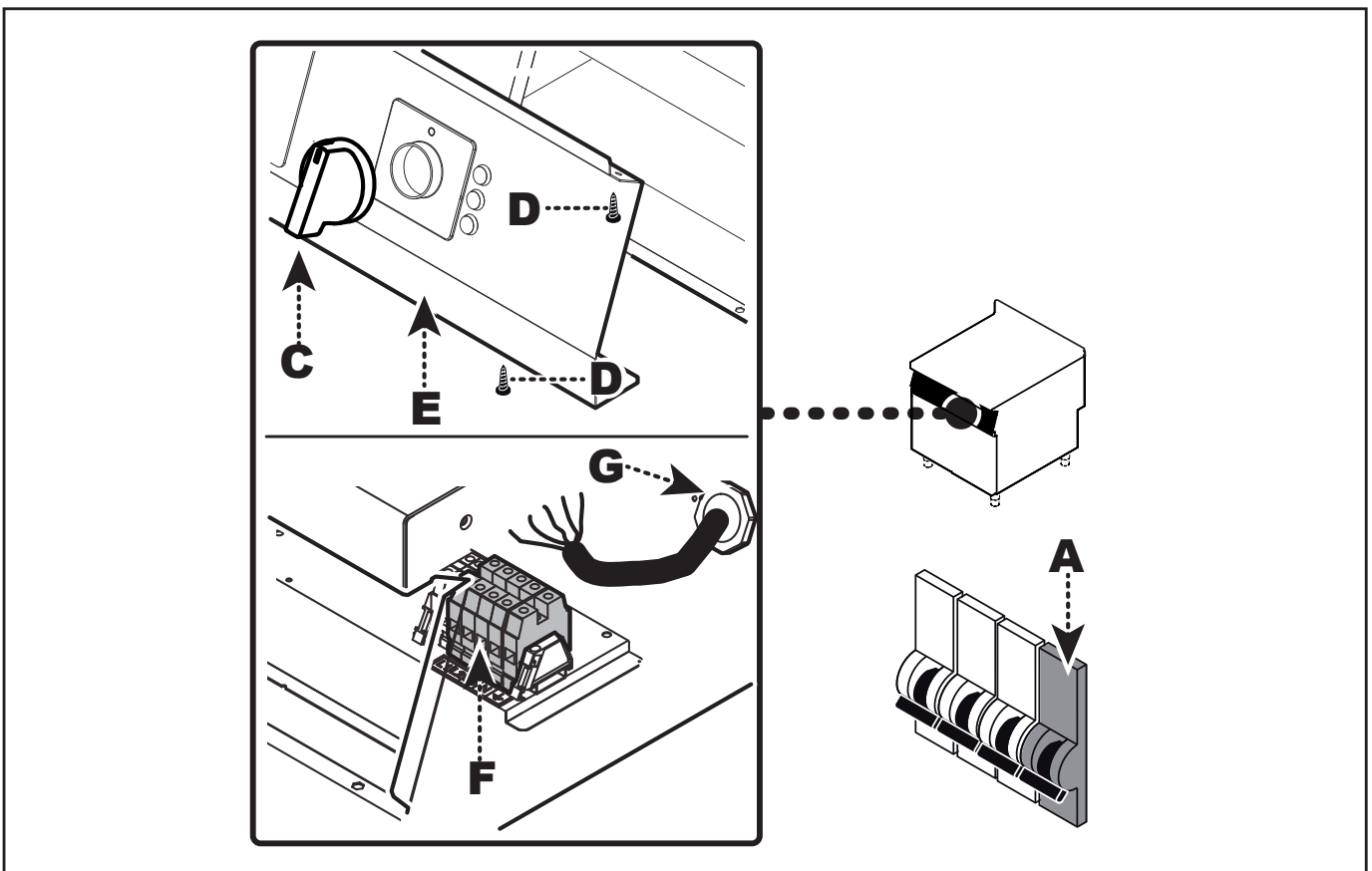
4) Collegare l'interruttore sezionatore (A) alla morsettiera (F) come indicato in figura e nello schema elettrico in fondo al manuale e utilizzando un cavo con le seguenti caratteristiche:

- Peso: \geq del tipo H05RN-F (designazione 245 IEC 57).
- Temperatura di utilizzo: $\geq 70^{\circ}\text{C}$.

! AVVERTENZA: In fase di allacciamento fare attenzione al collegamento dei cavi di neutro e terra.

5) Serrare il pressacavo (G).

6) Rimontare il tutto ad operazione ultimata.



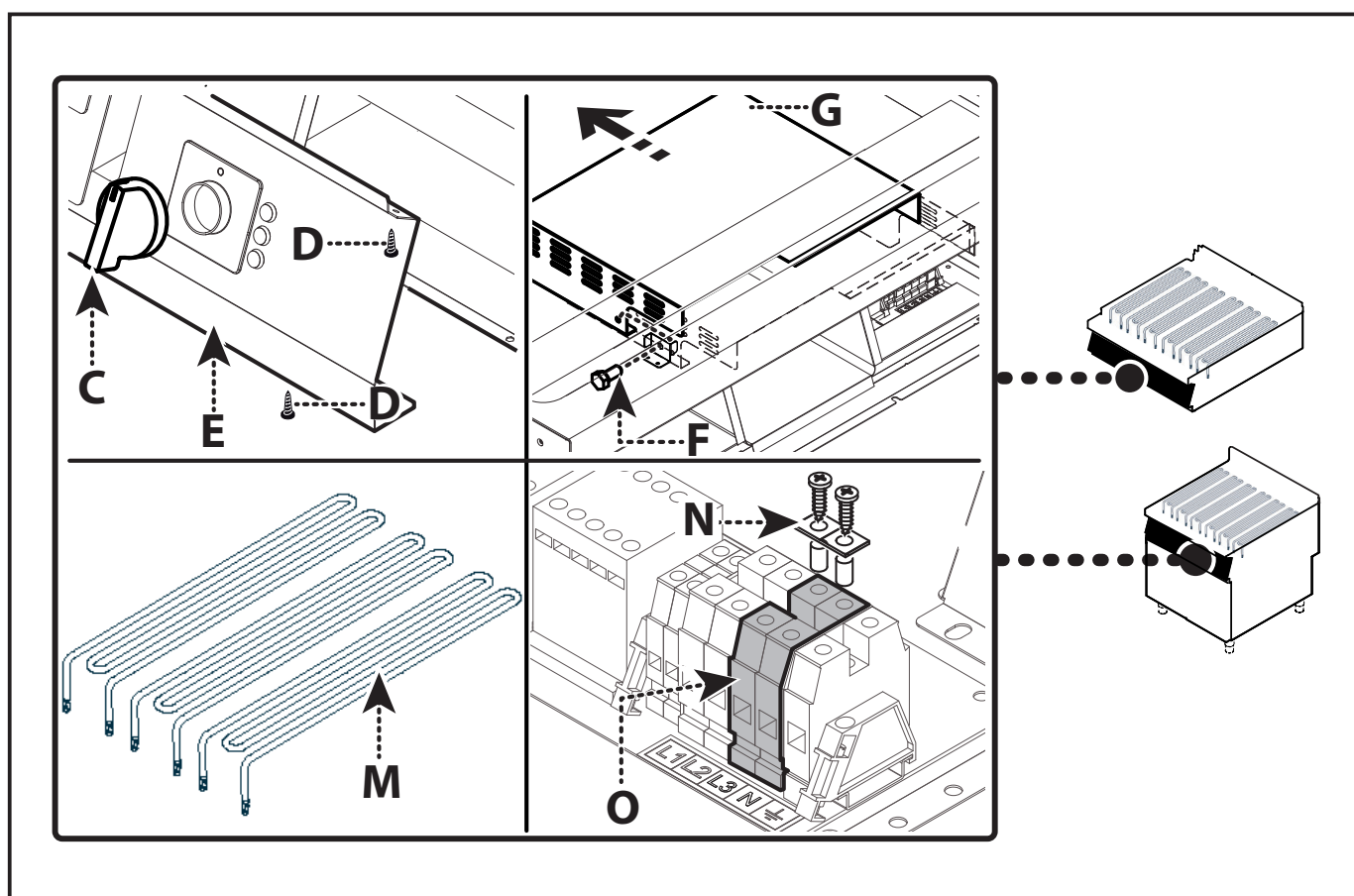
TRASFORMAZIONE ALIMENTAZIONE ELETTRICA

NOTA: L'apparecchiatura viene fornita con tensione di funzionamento a 400V/3N (segnalata dall'adesivo applicato sulla targhetta di identificazione) ed è possibile effettuare la trasformazione a 230V3~ come di seguito indicato.

! PERICOLO: Prima di eseguire qualsiasi intervento disattivare l'alimentazione elettrica generale.

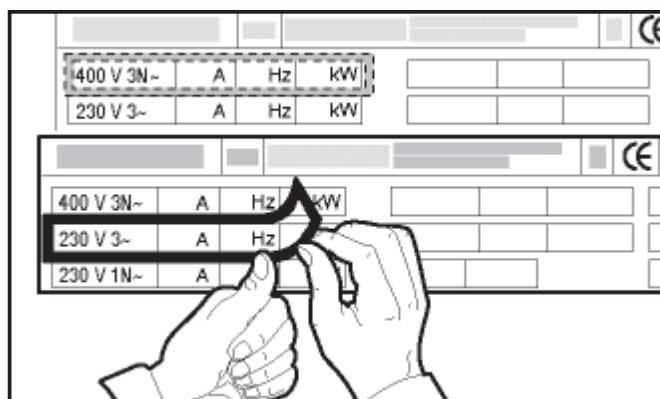
- 1) Sfilare la bacinella di raccolta.
- 2) Sfilare le manopole (C).

- 3) Svitare le viti (D) e smontare il cruscotto (E).
- 4) Svitare la vite (F) per spostare verso il retro la protezione (G) (solo per modelli 0*0 ed 1*0).
- 5) Modificare i collegamenti ai terminali delle resistenze (M) come indicato nello schema elettrico in fondo al manuale.
- 6) Inserire il ponte (N) per collegare elettricamente i morsetti (O).
- 7) Riportare in avanti la protezione (G) e bloccarla tramite la vite (F) (solo per modelli 0*0 ed 1*0).
- 8) Rimontare il tutto ad operazione ultimata.



- 9) Rimuovere l'adesivo indicatore della tensione di collaudo applicato sulla targhetta di identificazione e applicare quello nuovo per evidenziare la tensione in uso.

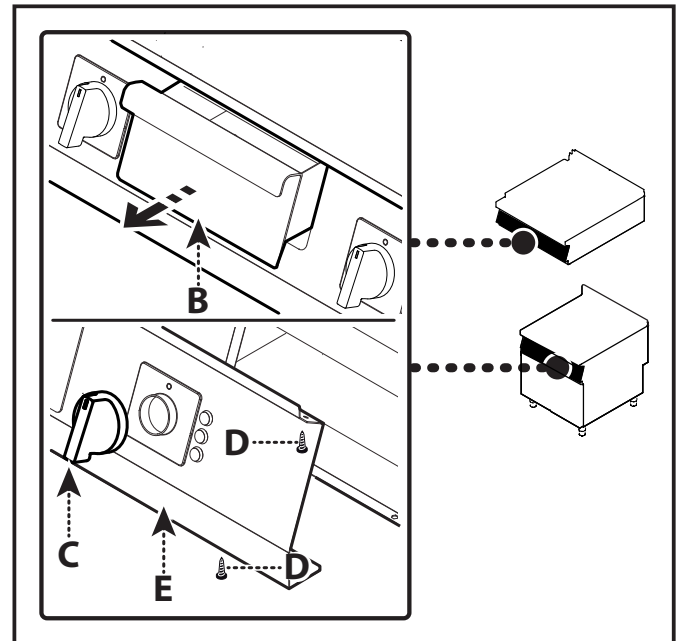
NOTA: Ad operazione ultimata, accertarsi che non vi siano anomalie di funzionamento.



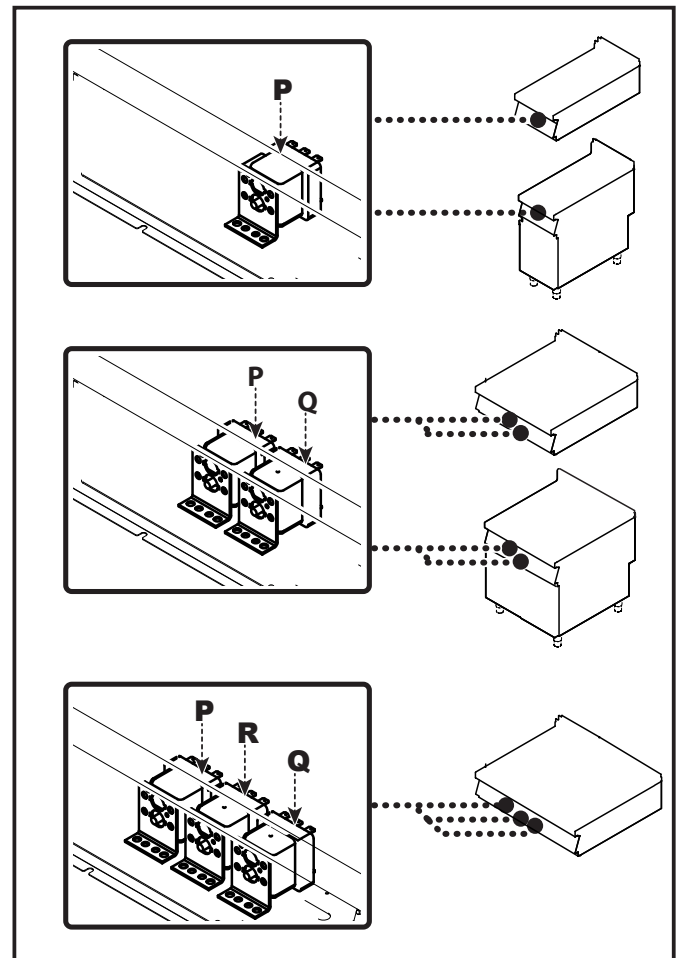
RIPRISTINO APPARECCHIATURA

In caso di intervento del termostato di sicurezza è necessario ripristinare le condizioni iniziali di funzionamento dell'apparecchiatura nel modo indicato.

- 1) Sfilare la bacinella di raccolta (solo per modelli 0*0 ed 1*0).
- 2) Sfilare le manopole (**B**).
- 3) Svitare le viti (**C**) e smontare il cruscotto (**D**).



- 4) Premere il pulsante (**P**) (lato sinistro della piastra) o il pulsante (**Q**) (lato destro della piastra) o (**R**) (piastra centrale), del termostato di sicurezza intervenuto per riattivare l'alimentazione elettrica.
- 5) Rimontare il cruscotto (**E**) e le manopole (**C**) e riposizionare la bacinella (**B**) ad operazione ultimata.



COLLAUDO APPARECCHIATURA

⚠ AVVERTENZA: Prima della messa in servizio, deve essere eseguito il collaudo dell'impianto, al fine di valutare le condizioni operative di ogni singolo componente ed individuare le eventuali anomalie. In questa fase, è importante verificare che tutte le condizioni di sicurezza e di igiene siano rigorosamente rispettate.

Per effettuare il collaudo, eseguire le seguenti verifiche:

- 1) Verificare che la tensione di rete sia conforme a quella dell'apparecchiatura.
- 2) Agire sull'interruttore sezionatore automatico per verificare il collegamento elettrico.
- 3) Verificare il corretto funzionamento dei dispositivi di sicurezza.

Effettuato il collaudo, se necessario, addestrare opportunamente l'utilizzatore, affinché acquisisca tutte le competenze necessarie alla messa in servizio dell'apparecchiatura in condizioni di sicurezza, come previsto dalle leggi vigenti.

REGOLAZIONI

ISTRUZIONI ED AVVERTENTE PER LE REGOLAZIONI

Le funzioni principali dell'apparecchiatura non prevedono particolari interventi di regolazione da parte di personale specializzato se non le regolazioni eseguite in fase d'uso dall'utente.

SOSTITUZIONI PARTI

ISTRUZIONI ED AVVERTENTE PER LA SOSTITUZIONE PARTI

L'apparecchiatura non prevede la sostituzione di parti funzionali che richiedano l'intervento di personale specializzato se non la sostituzione di elementi di servizio che può essere eseguita dall'utente.

DISMISSIONE, DEMOLIZIONE E SMALTIMENTO APPARECCHIATURA

📖 NOTA: Prima di effettuare qualsiasi tipo di sostituzione parti leggere attentamente il seguente paragrafo del manuale istruzioni per l'utilizzatore:

- Pericoli e disposizioni di sicurezza in fase di dismissione.

In fase di dismissione, è necessario effettuare una serie di interventi per fare in modo che l'apparecchiatura ed i suoi componenti non costituiscano un intralcio e non siano facilmente accessibili.

Per evitare che l'apparecchiatura possa costituire pericoli per le persone e l'ambiente, è necessario scollegare e rendere inutilizzabili tutte le fonti di alimentazione (elettrica, ecc.) e scaricare tutti i liquidi eventualmente presenti (lubrificanti, oli, ecc.).

Depositare l'apparecchiatura in una zona adatta, non facilmente accessibile ed opportunamente delimitata per evitare l'accesso da parte di chiunque.

In fase di demolizione, selezionare tutti i componenti in funzione delle loro caratteristiche chimiche e provvedere allo smaltimento differenziato nel rispetto delle leggi vigenti in materia.

📌 IMPORTANTE: Non disperdere nell'ambiente prodotti non biodegradabili, oli lubrificanti e componenti non ferrosi (gomma, PVC, ecc.). Effettuare il loro smaltimento nel rispetto delle leggi vigenti.

SUMMARY

SAFETY	3
HAZARD SIGN	3
DISPLAY OF WARNING SIGNS	3
SAFETY DEVICES.....	3
SAFETY AND INFORMATION SIGNS.....	3
HAZARDS AND SAFETY PROVISIONS DURING TRANSPORT	3
HAZARDS AND SAFETY PROVISIONS DURING ASSEMBLY.....	3
HAZARDS AND SAFETY PROVISIONS DURING INSTALLATION AND COMMISSIONING, ADJUSTMENTS AND PART REPLACEMENT	3
HAZARDS AND SAFETY PROVISIONS DURING USE	3
HAZARDS AND SAFETY PROVISIONS DURING SERVICING	3
 GENERAL INFORMATION	 4
INSTRUCTIONS AND WARNINGS FOR THE READER	4
PURPOSE OF THE MANUAL	4
HAZARDS AND SAFETY PROVISIONS DURING APPLIANCE DECOMMISSIONING.....	4
PERSONAL PROTECTIVE EQUIPMENT.....	4
INSTRUCTIONS AND WARNINGS FOR THE SAFETY ON ENVIRONMENTAL IMPACT	4
IDENTIFICATION OF MANUFACTURER AND APPLIANCE	5
PROCEDURE FOR REQUESTING SERVICE	5
 TECHNICAL INFORMATION	 5
GENERAL DESCRIPTION OF APPLIANCE	5
OPTIONAL ACCESSORIES	5
INSTRUCTIONS AND WARNINGS FOR SAFETY	5
 SERVICING	 6
INSTRUCTIONS AND WARNINGS FOR SERVICING.....	6
 FAULT	 6
TROUBLESHOOTING	6

ENGLISH

HANDLING AND INSTALLATION.....6

INSTRUCTIONS AND WARNINGS FOR HANDLING AND INSTALLATION.....6

PACKAGING AND UNPACKING7

TRANSPORT7

HANDLING AND LIFTING.....7

INSTALLATION OF THE APPLIANCE.....8

ROOM VENTILATION8

ASSEMBLY APPLIANCES IN BANKS9

ELECTRICAL CONNECTION (0*0FTE - 1*0FTE-2*0FTE)10

ELECTRICAL CONNECTION (0*1FTE - 1*1FTE)11

CONVERSION OF ELECTRICITY SUPPLY.....12

RESETTING THE APPLIANCE.....13

TESTING OF THE APPLIANCE14

ADJUSTMENTS.....14

INSTRUCTIONS AND WARNINGS FOR ADJUSTMENTS.....14

PART REPLACEMENT14

INSTRUCTIONS AND WARNINGS FOR THE REPLACEMENT OF PARTS.....14

APPLIANCE DECOMMISSIONING, SCRAPPING AND DISPOSAL.....14

ANNEXESI ÷ IX

SAFETY

HAZARD SIGN

See paragraph " HAZARD SIGN " of the User instructions manual.

DISPLAY OF WARNING SIGNS

See paragraph " DISPLAY OF WARNING SIGNS " of the User instructions manual.

SAFETY DEVICES

See paragraph " SAFETY DEVICES " of the User instructions manual.

SAFETY AND INFORMATION SIGNS

See paragraph " SAFETY AND INFORMATION SIGNS " of the User instructions manual.

HAZARDS AND SAFETY PROVISIONS DURING TRANSPORT

See paragraph " HAZARDS AND SAFETY PROVISIONS DURING TRANSPORT " of the User instructions manual.

HAZARDS AND SAFETY PROVISIONS DURING ASSEMBLY

See paragraph " HAZARDS AND SAFETY PROVISIONS DURING ASSEMBLY " of the User instructions manual.

HAZARDS AND SAFETY PROVISIONS DURING INSTALLATION AND COMMISSIONING, ADJUSTMENTS AND PART REPLACEMENT

See paragraph " HAZARDS AND SAFETY PROVISIONS DURING INSTALLATION AND COMMISSIONING, ADJUSTMENTS AND PART REPLACEMENT " of the User instructions manual.

HAZARDS AND SAFETY PROVISIONS DURING USE

See paragraph " HAZARDS AND SAFETY PROVISIONS DURING USE " of the User instructions manual.

HAZARDS AND SAFETY PROVISIONS DURING SERVICING

See paragraph " HAZARDS AND SAFETY PROVISIONS DURING SERVICING " of the User instructions manual.

HAZARDS AND SAFETY PROVISIONS DURING APPLIANCE DECOMMISSIONING

See paragraph " SAFETY DEVICES " of the User instructions manual.

PERSONAL PROTECTIVE EQUIPMENT

See paragraph " PERSONAL PROTECTIVE EQUIPMENT " of the User instructions manual.

INSTRUCTIONS AND WARNINGS FOR THE SAFETY ON ENVIRONMENTAL IMPACT

See paragraph " HAZARDS AND SAFETY PROVISIONS DURING SERVICING " of the User instructions manual.

GENERAL INFORMATION**INSTRUCTIONS AND WARNINGS FOR THE READER**

To find the specific topics of interest to you quickly, refer to the index at the start of the manual.

This manual contains all of the required information for different types of recipients, i.e. operators that are expert and authorised to handle, ship, install, service, repair and demolish the appliance.

PURPOSE OF THE MANUAL

The manufacturer has produced this manual, which forms an integral part of the appliance, to provide the necessary information for those authorised to interact with it during its working life.

As well as adopting good practices for use, the manual's intended readers must read it thoroughly and apply its instructions to the letter.

This information is provided by the manufacturer in the original language (Italian) and is translated into other languages to meet legal and/or business requirements.

Reading this information will avoid health and safety risks to people and financial losses.

Keep this manual in a clearly identified safe place throughout the working life of the appliance, so that it will always be available when required for consultation.

The manufacturer reserves the right to make changes without any obligation to provide any prior notice.

IDENTIFICATION OF MANUFACTURER AND APPLIANCE

The nameplate shown here is fitted directly to the appliance. It contains references and all essential information for operating safety.

A) Appliance model

B) Type of customisation

C) Manufacturer identification

D) Insulation class

E) Year of construction

F) Serial number

G) Protection rating

H) Country of destination

L) Voltage (V)

M) Absorption (A)

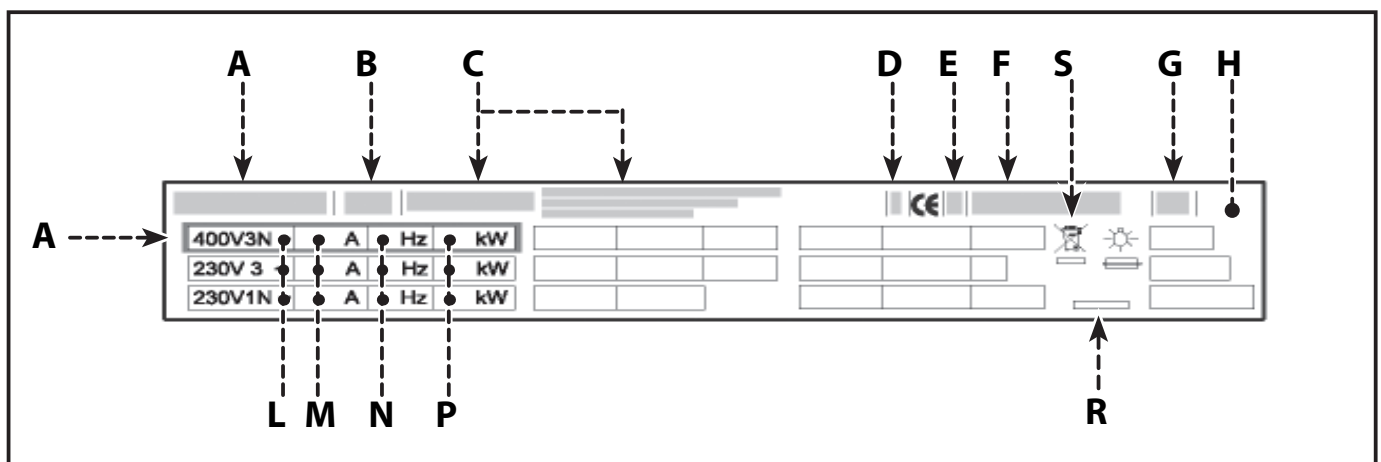
N) Frequency (Hz)

P) Rated power (kW)

Q) Test voltage indicator

R) Date of construction

S) WEEE Symbol



PROCEDURE FOR REQUESTING SERVICE

For all requirements contact the agents or the headquarters of Angelo Po which can be found in the contacts section of the website <http://www.angelopo.com>.

When requesting service, state the data provide on the nameplate and provide a description of the fault.

TECHNICAL INFORMATION

GENERAL DESCRIPTION OF APPLIANCE

See paragraph "GENERAL DESCRIPTION OF THE APPLIANCE" of the User instructions manual.

OPTIONAL ACCESSORIES

See paragraph "OPTIONAL ACCESSORIES " of the User instructions manual.

INSTRUCTIONS AND WARNINGS FOR SAFETY

See paragraph "INSTRUCTIONS AND WARNINGS FOR SAFETY " of the User instructions manual.

SERVICING

INSTRUCTIONS AND WARNINGS FOR SERVICING



NOTE: Carefully read the hazards mentioned in section “Hazards and safety provisions during servicing” of the User instructions manual.

Keep the appliance at peak efficiency by carrying out the scheduled servicing procedures recommended by the manufacturer. Proper servicing will allow the best performance, a longer working life and constant maintenance of safety requirements.



WARNING: Before carrying out any servicing procedure, activate all the safety devices provided and decide whether staff at work and those in the vicinity should be informed.

In particular, turn off the electricity supply using the circuit-breaker and prevent access to all devices which might people’s health and safety at risk if activated.

Also make sure that during the maintenance procedure, that the operator is always able to check whether the plug is disconnected from the power outlet.

Every 100 working hours have skilled, authorised personnel carry out the following operations:

- Check that the safety thermostat is working correctly.
- Check that the electrical system is in good working order.

FAULT

TROUBLESHOOTING

See paragraph “TROUBLESHOOT” of the User instructions manual.

HANDLING AND INSTALLATION

INSTRUCTIONS AND WARNINGS FOR HANDLING AND INSTALLATION



NOTE: Read the following sections carefully before performing any handling and installation operations:

- Hazards and safety provisions during transport.
- Hazards and safety provisions during assembly.
- Hazards and safety provisions during installation and commissioning, adjustments and part replacement.



WARNING: All handling and installation operations should be carried out in accordance with current legislation on health and safety at work.

If necessary, the person authorised to carry out these operations must organise a “safety plan” to protect the people directly involved.

WARNING: The required connections (water, electricity and gas) must be set up exclusively by suitably qualified staff, in accordance with local requirements.

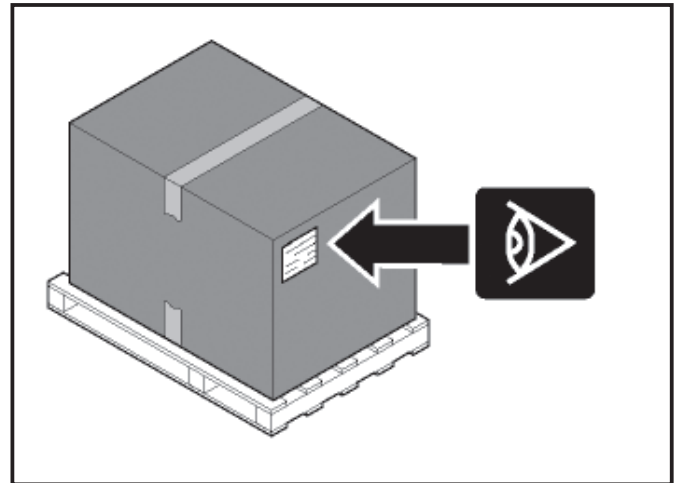
PACKAGING AND UNPACKING

The packaging is designed to reduce space and as appropriate to the type of transport used. To simplify transport, some components may be removed and suitably protected and packed for transport.

The packaging carries all information necessary for loading and unloading.

When unpacking, check that all components are present in the correct quantities and are undamaged.

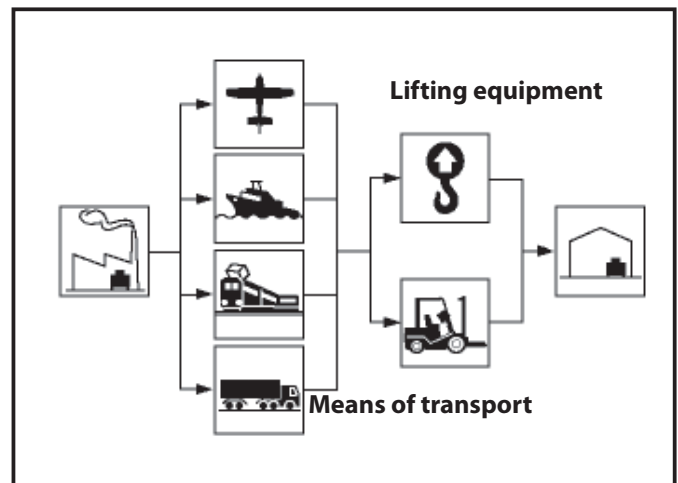
The packaging material must be properly disposed of in accordance with legal requirements.



TRANSPORT

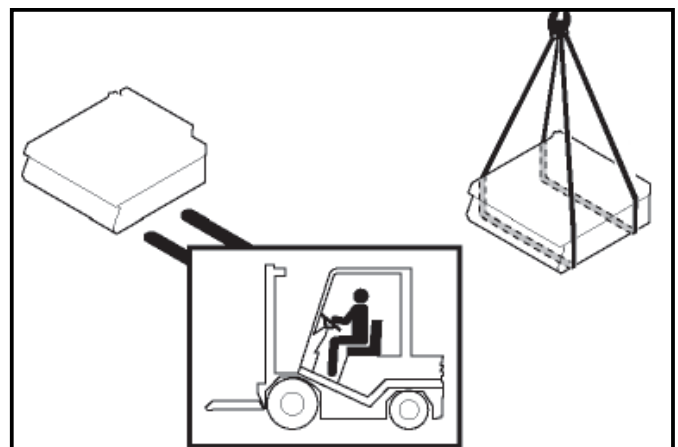
Different means of transport may be used, depending partly on the destination.

The chart shows the most commonly used alternatives. During transport, fix the packaging to the means of transport securely to prevent undesirable shifting.



HANDLING AND LIFTING

The appliance can be handled using fork-lift or hook equipment of suitable load-carrying capacity. Before lifting, check the position of the load's centre of gravity.



INSTALLATION OF THE APPLIANCE

All installation stages must be considered right from production of the general layout.

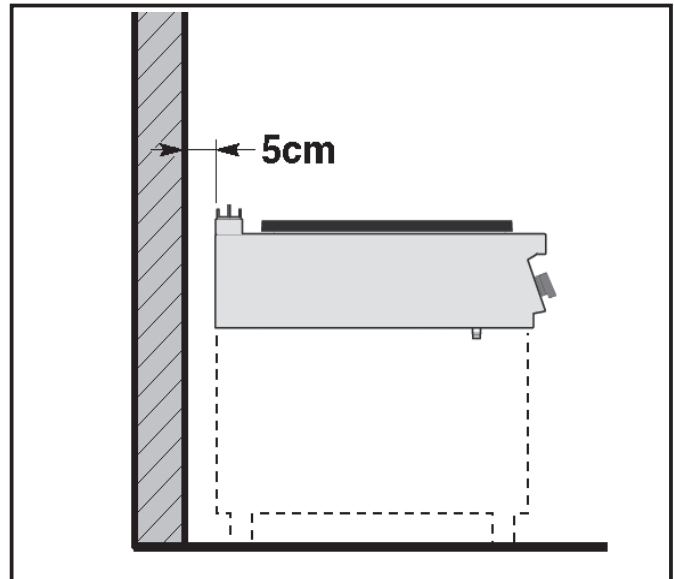
Before starting these stages, as well as deciding the place of installation, if necessary, the person authorised to carry out these operations must organise a "safety plan" to protect the people directly involved, and he must also ensure strict compliance with all legal requirements, especially those relating to mobile work-sites.

The place of installation must have all the connections needed to supply the appliance and dispose of the production residues, must be suitably lit and must meet all legal health and hygiene requirements to prevent the contamination of the foods.

If necessary, fix the exact position of each individual appliance or subassembly by mark coordinates to locate them correctly. (see explanatory diagram).

IMPORTANT: The unit is not suitable for built-in installation.

WARNING: Do not install the unit next to walls made of flammable material.



WARNING: Do not install the unit on uneven, soft or sloped floors.

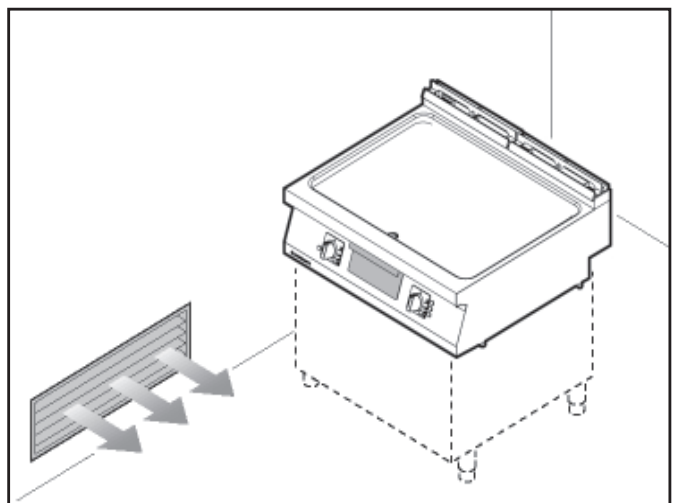
WARNING: Leave a gap of at least 5 cm from the wall when installing the appliance.

The installation must be in accordance with the applicable legislation, regulations and specifications in the country of use.

ROOM VENTILATION

WARNING: Air inlets are required in the room where the appliance is installed to ensure a proper operation of the appliance and to exchange the air in the room.

WARNING: The air inlets should be of appropriate size, protected by gratings, and placed so that they cannot be obstructed.



ASSEMBLY APPLIANCES IN BANKS

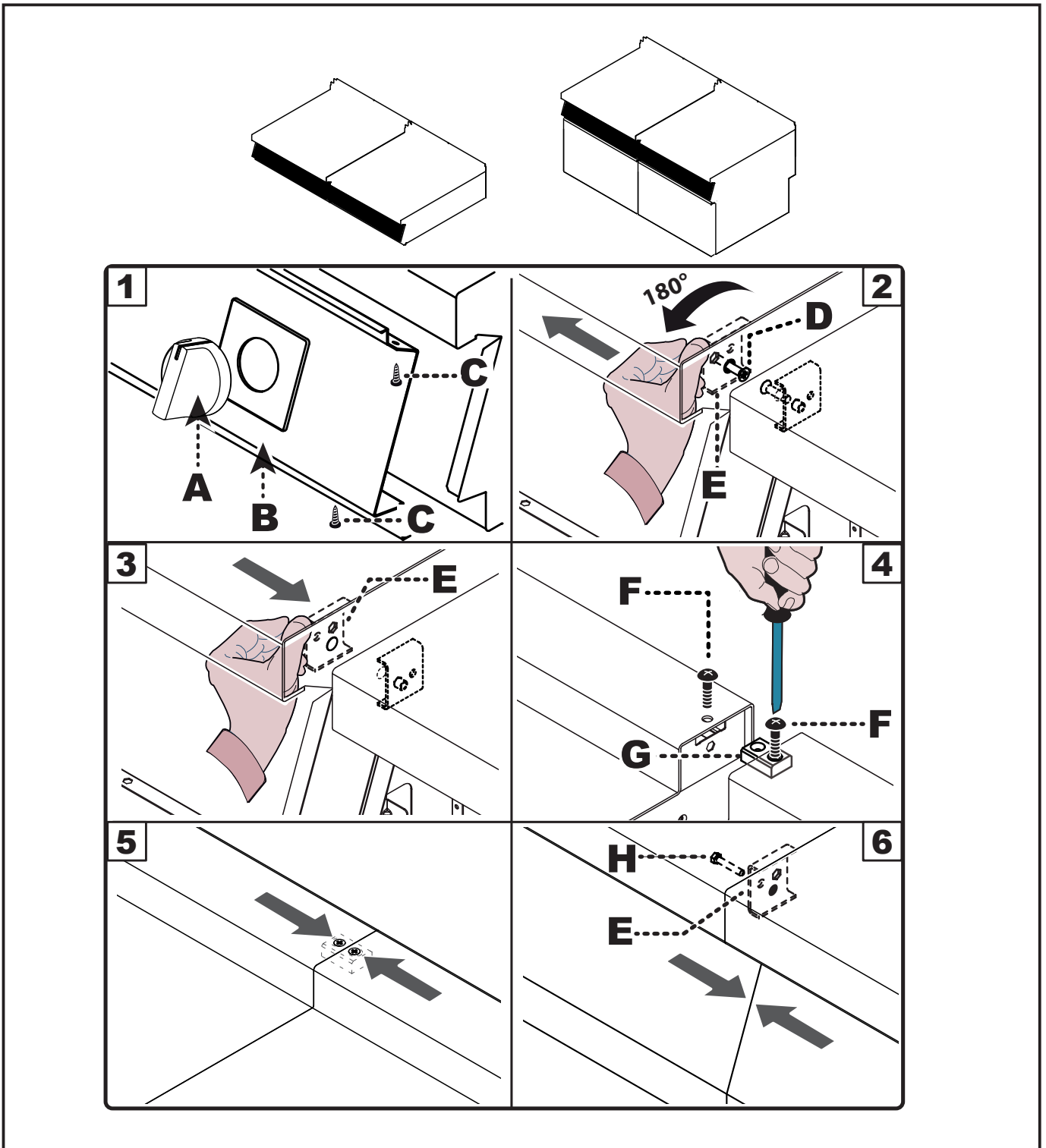
To assemble appliances in banks (side by side) proceed as described below.

- 1) Pull off the knob (A).
- 2) Undo the screws (C) and remove the control panels (B).
- 3) Undo the screw (D) and turn the bracket (E) 180° anti-clockwise.
- 4) Connect the appliance using the screws (F) and the bracket (G) (rear part of the appliance).

5) Connect the appliance using the screws (H) (supplied) and the bracket (E) (front part of the appliance).

- 6) Replace the control panels (B) and the knobs (A) on completion of the operation.

A variety of optional installation kits are available for arranging appliances in banks (see "general catalogue").



ELECTRICAL CONNECTION (0*0FTE - 1*0FTE-2*0FTE)

! WARNING: The connection must be made by authorised, skilled personnel, in accordance with the relevant legal requirements, using appropriate and specified materials. The appliance is supplied with operating voltage 400V3~N , which can be switched to 230V3~ (see next point).

For direct connection to the mains one must envisage a device that ensures disconnection from the mains, with a contacts opening distance that ensures complete disconnection in the conditions of category III over-tension, in compliance with the installation rules.

! HAZARD: Before doing any work, turn off the general power supply.

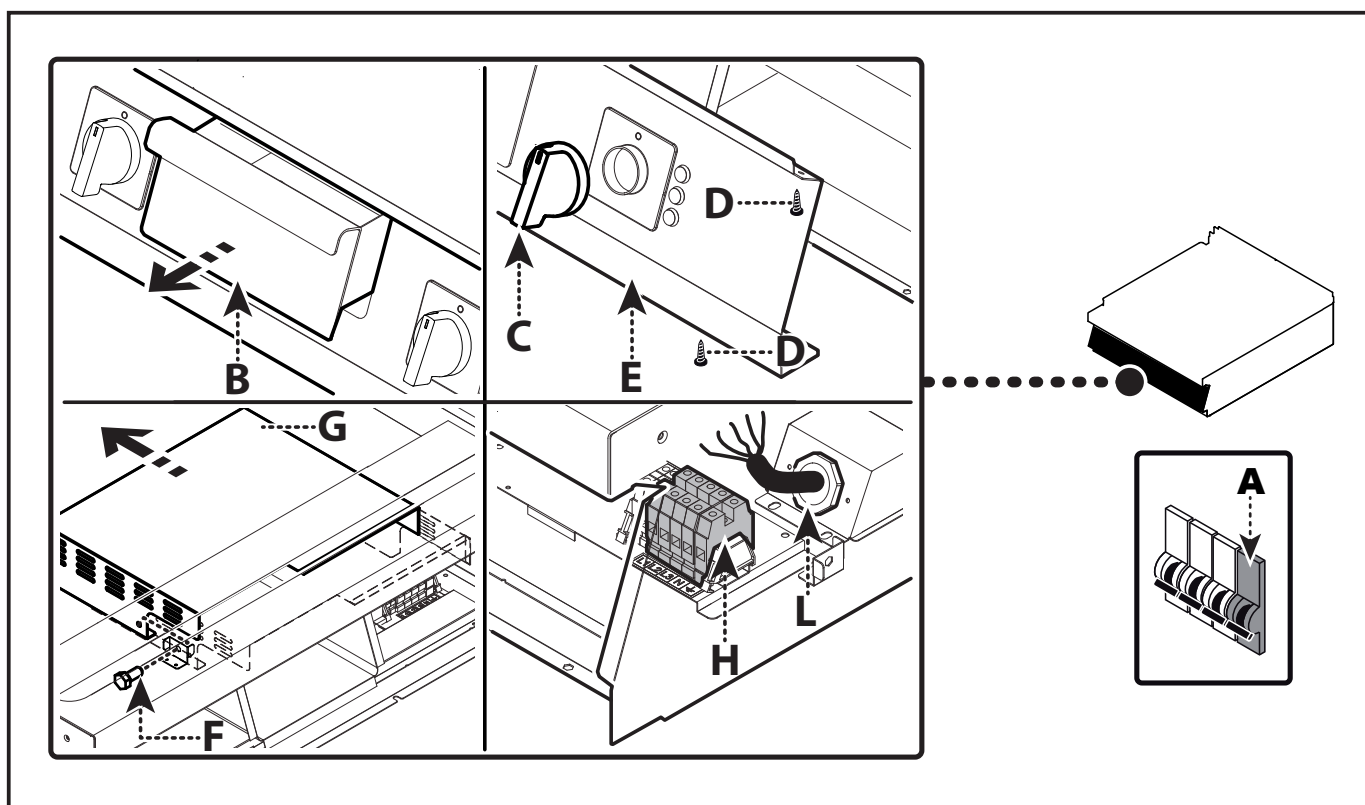
Connect the appliance to the mains electricity supply as follows:

- 1) If not already present, install a circuit-breaker (A) close to the appliance, with the following characteristics:
 - Thermal breaker device (to adjust see table Annexes).
 - Magnetic circuit breaker curve B (IEC 60898-1).

- Residual current protection set at mA 30.
- 2) Remove the drip tray (B) .
 - 3) Pull off the knob (C).
 - 4) Undo the screws (D) and remove the control panel (E).
 - 5) Take out screw (F) to move the protection (G) back.
 - 6) Connect the circuit-breaker (A) to the terminal board (H) as shown in the diagram and in the electrical system diagram at the back of the manual and using a cable with the following:
 - Weight: \geq than H05RN-F type (designation 245 IEC 57).
 - Temperature of use: $\geq 70^{\circ}\text{C}$.

! WARNING: When connecting, pay attention to the neutral and earth cable connection.

- 7) Tighten the cable gland (L).
- 8) Move the protection back forwards (G) and lock it by the screw (F).
- 9) Replace all when the operation is complete.



ELECTRICAL CONNECTION (0*1FTE - 1*1FTE)

! WARNING: The connection must be made by authorised, skilled personnel, in accordance with the relevant legal requirements, using appropriate and specified materials. The appliance is supplied with operating voltage 400V3~N , which can be switched to 230V3~ (see next point).

For direct connection to the mains one must envisage a device that ensures disconnection from the mains, with a contacts opening distance that ensures complete disconnection in the conditions of category III over-tension, in compliance with the installation rules.

! HAZARD: Before doing any work, turn off the general power supply.

Connect the appliance to the mains electricity supply as follows:

1) If not already present, install a circuit-breaker (A) close to the appliance, with the following characteristics:

- Thermal breaker device (to adjust see table Annexes).
- Magnetic circuit breaker curve B (IEC 60898-1).
- Residual current protection set at mA 30.

2) Pull off the knob (C).

3) Undo the screws (D) and remove the control panel (E).

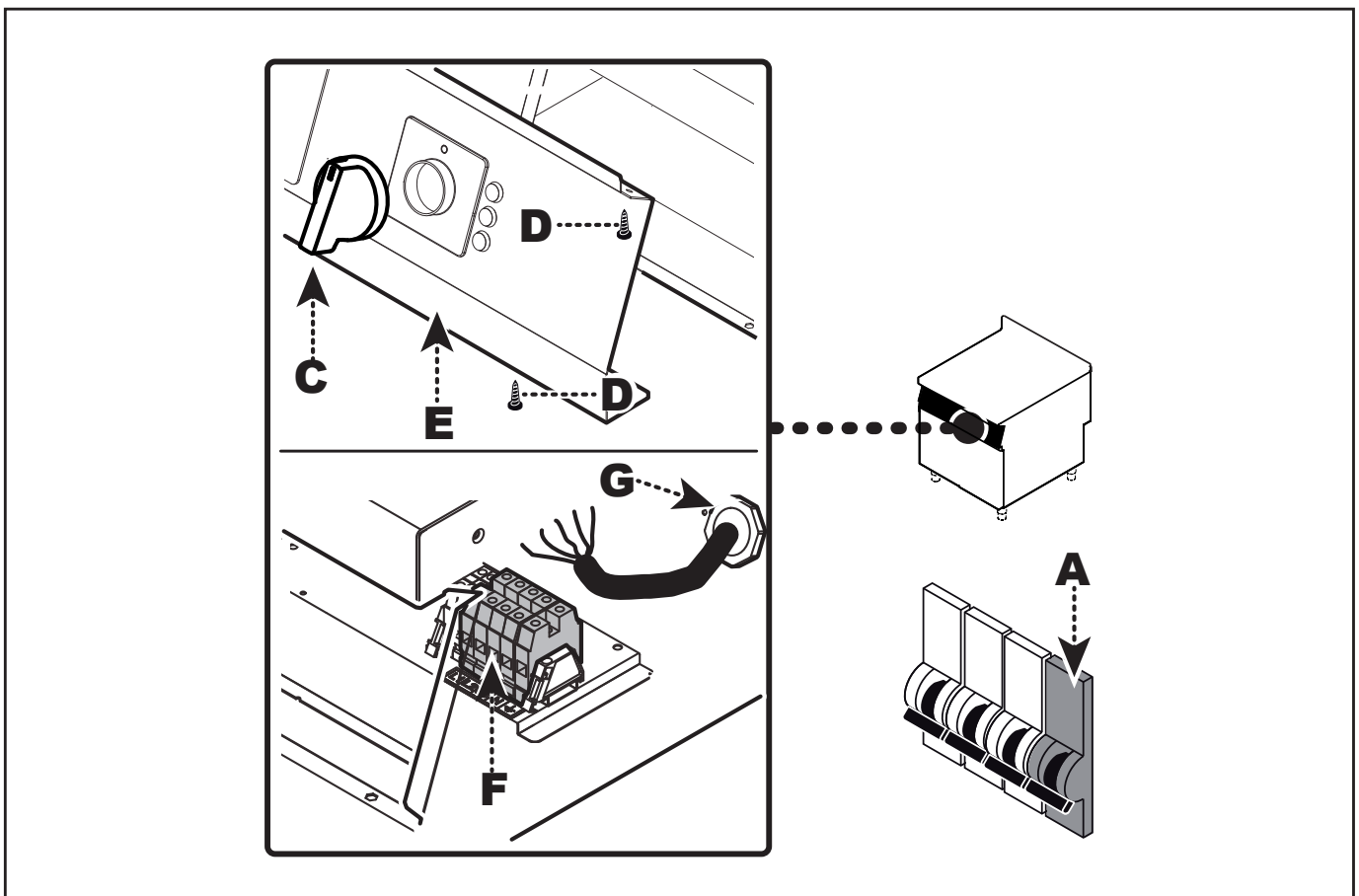
4) Connect the circuit-breaker (A) to the terminal board (F) as shown in the diagram and in the electrical system diagram at the back of the manual and using a cable with the following:

- Weight: \geq than H05RN-F type (designation 245 IEC 57).
- Temperature of use: $\geq 70^{\circ}\text{C}$.

! WARNING: When connecting, pay attention to the neutral and earth cable connection.

5) Tighten the cable gland (G).

6) Replace all when the operation is complete.



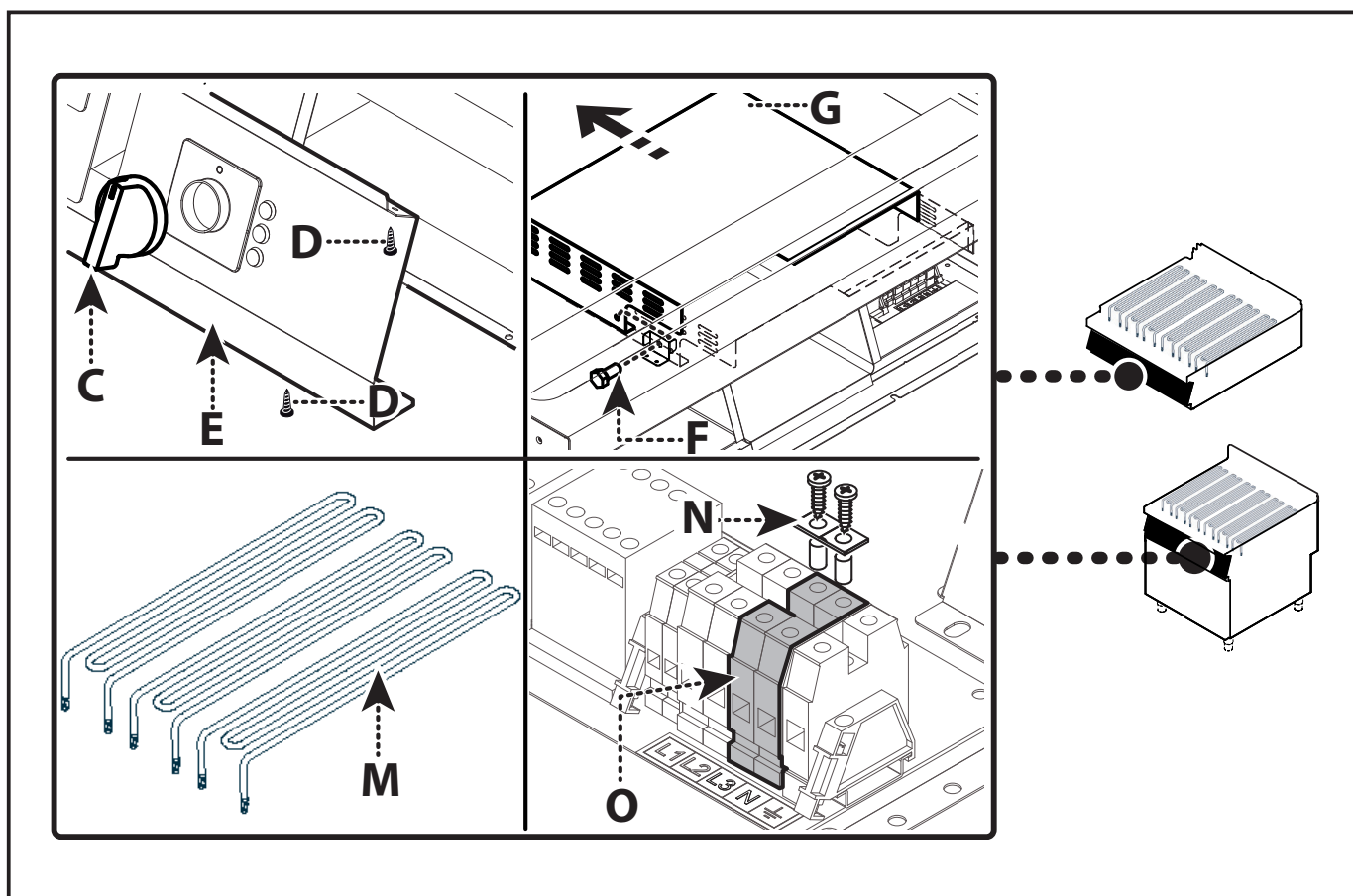
CONVERSION OF ELECTRICITY SUPPLY

NOTE: The appliance is supplied at an operating voltage of 400V/3N (indicated on the sticker applied to the nameplate); the conversion to 230V3~ can be carried out as described below.

HAZARD: Before doing any work, turn off the general power supply.

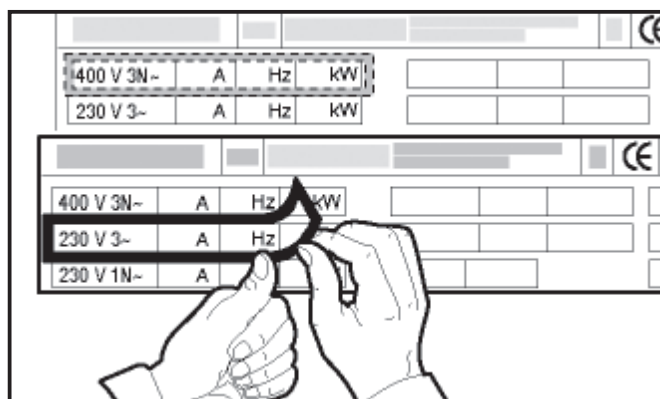
- 1) Remove the drip tray.
- 2) Pull off the knob (C).
- 3) Take out the screws (D) and take down the dashboard (E).

- 4) Take out screw (F) to move the protection (G) back (only for 0*0 ed 1*0 models).
- 5) Modify the connections to the heating element terminals (M) as shown in the electrical system diagram at the back of the manual.
- 6) Fit the jumper (N) to make the electrical connection of the terminals (O).
- 7) Move the protection back forwards (G) and lock it by the screw (F) (only for 0*0 ed 1*0 models).
- 8) Replace all when the operation is complete.



- 9) Remove the test voltage indicator sticker from the dataplate and apply the new one to identify the voltage being used.

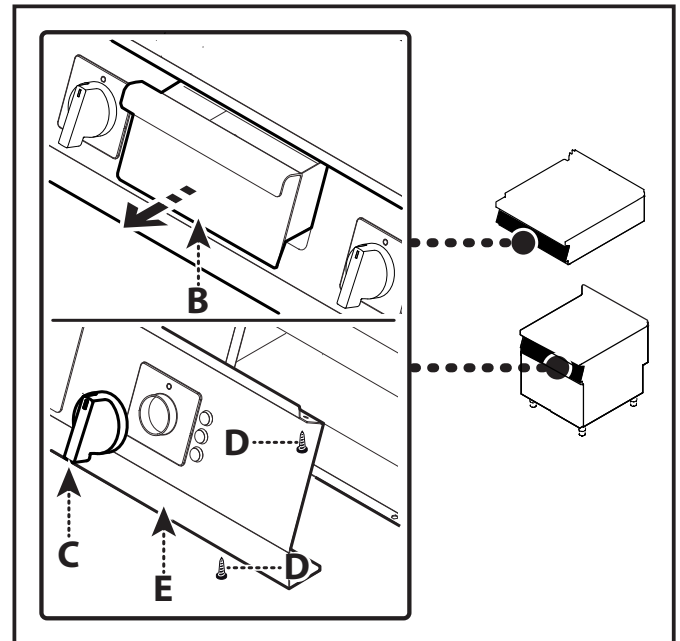
NOTE: After completing the operation, check for any faults.



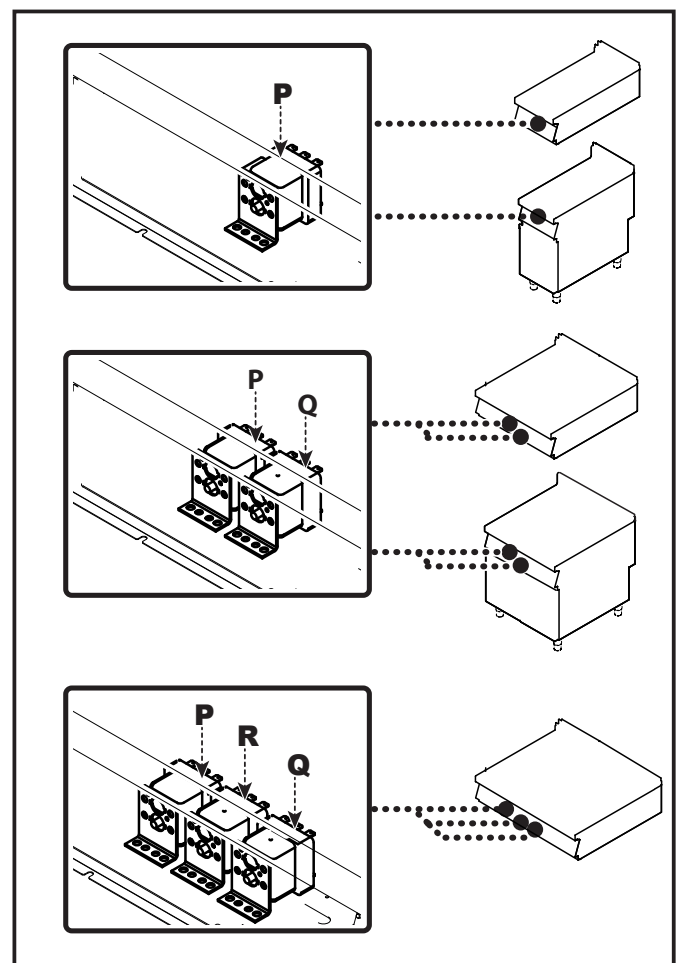
RESETTING THE APPLIANCE

If the safety thermostat is tripped, the appliance has to be restored to the initial working conditions as follows.

- 1) Remove the drip tray (only for 0*0 ed 1*0 models).
- 2) Pull off the knob **(B)**.
- 3) Take out the screws **(C)** and take down the dashboard **(D)**.



- 4) Press the button **(P)** (left side of plate) or button **(Q)** (right side of plate) or **(R)** (central plate) of the tripped safety thermostat to restart the electric power supply.
- 5) Replace the control panel **(E)** and the knobs **(C)** and the drip **(B)** on completion of the operation.



TESTING OF THE APPLIANCE

⚠ WARNING: Before commissioning the appliance, the system must be tested to assess the operating conditions of every single component and detect any anomalies. In this stage, it is important to check that all health and safety requirements are strictly adhered to.

To test the system, make the following checks:

1) Check that the mains voltage is the same as that of the appliance.

2) Turn on the master switch to check the electrical connection.

3) Check that the safety device is operating correctly.

After testing, if necessary instruct the user in all the skills necessary for putting the appliance into operation in conditions of safety, in accordance with legal requirements.

ADJUSTMENTS

INSTRUCTIONS AND WARNINGS FOR ADJUSTMENTS

The appliance's main functions do not require any special adjustments by specialist staff except the settings made during use by the user.

PART REPLACEMENT

INSTRUCTIONS AND WARNINGS FOR THE REPLACEMENT OF PARTS

The appliance's main functions do not require any special adjustments by specialist staff except the settings made during use by the user.

APPLIANCE DECOMMISSIONING, SCRAPPING AND DISPOSAL

📖 NOTE: Read the following section of the "user instruction manual" carefully before replacing any part:

- Hazards and safety provisions during decommissioning.

When decommissioning the appliance, a set of procedures should be carried out to ensure that the appliance and its components are not a hindrance and are not easily accessible.

To prevent the appliance from posing risks to people or the environment, disconnect and disable all energy sources (electricity, etc.), and drain any liquids (lubricants, oils, etc.).

Place the appliance in a suitable and not easily accessible area, with barriers to prevent anyone from accessing it.

When scrapping, sort all components by chemical characteristics and dispose of them separately in accordance with the relevant applicable laws.

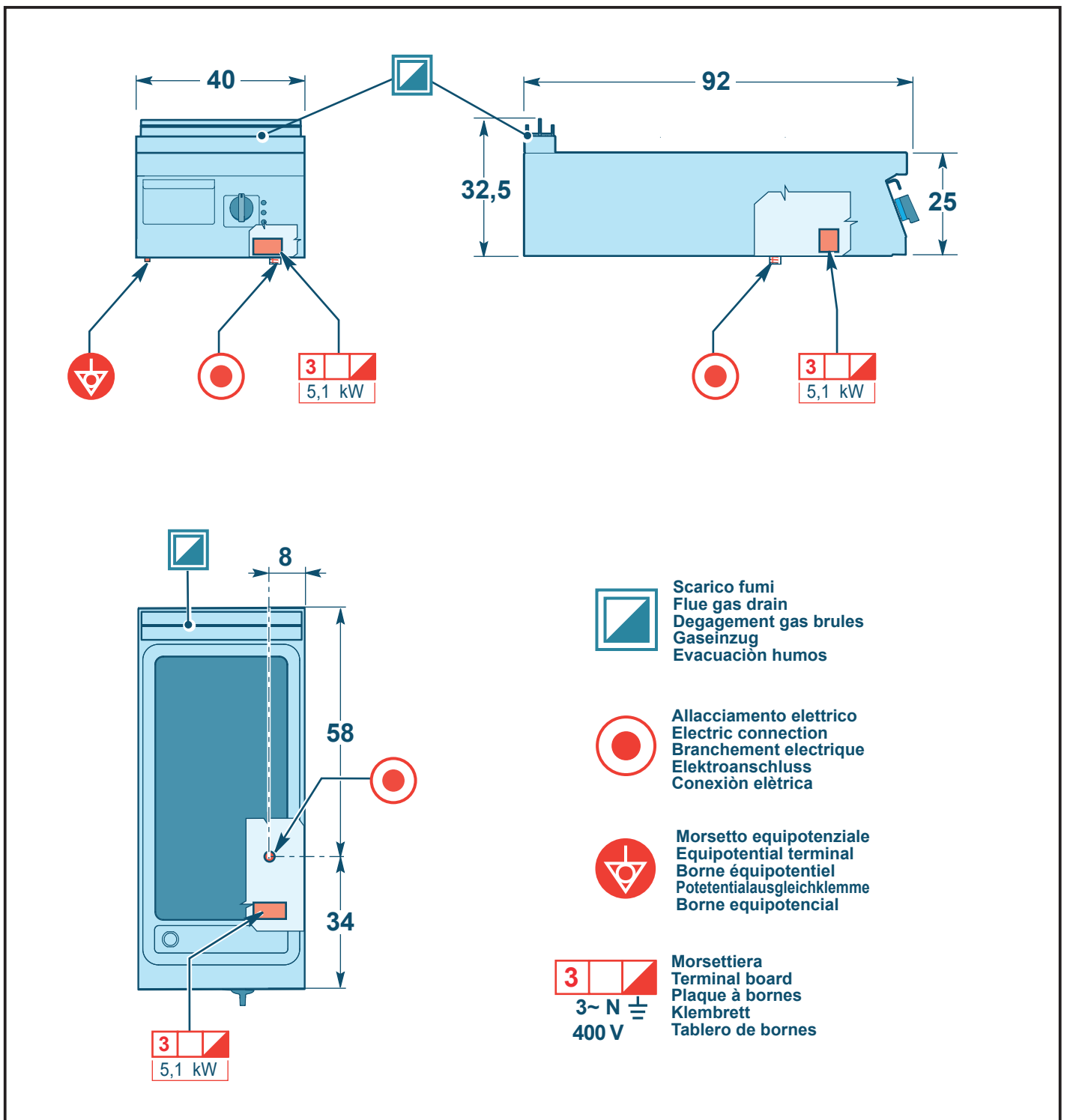
📌 IMPORTANT: Never dump non-biodegradable materials, lubricating oils and non-ferrous metal components (rubber, PVC, etc.) in the environment. Dispose of them in accordance with the applicable laws.

ALLEGATI - ANNEXES

Modello Model	Potenza Power	Dati elettrici - Electrical data		
		Tensione - Voltage	Frequenza - Frequency	Corrente - Current
0*0FT4E 0*0FT5E 0*0FT7E	5,1 kW	400 V3~N 230 V3~	50-60 Hz	7,5 A (400V 3N) 13 A (230V 3)

- La massima pressione sonora è inferiore a 70 dB.
- Maximum sound pressure is no higher than 70 dB.
- Peso netto = 60 Kg
- Net Weight= 60 Kg

SCHEDA ALLACCIAMENTO - CONNECTION CARD

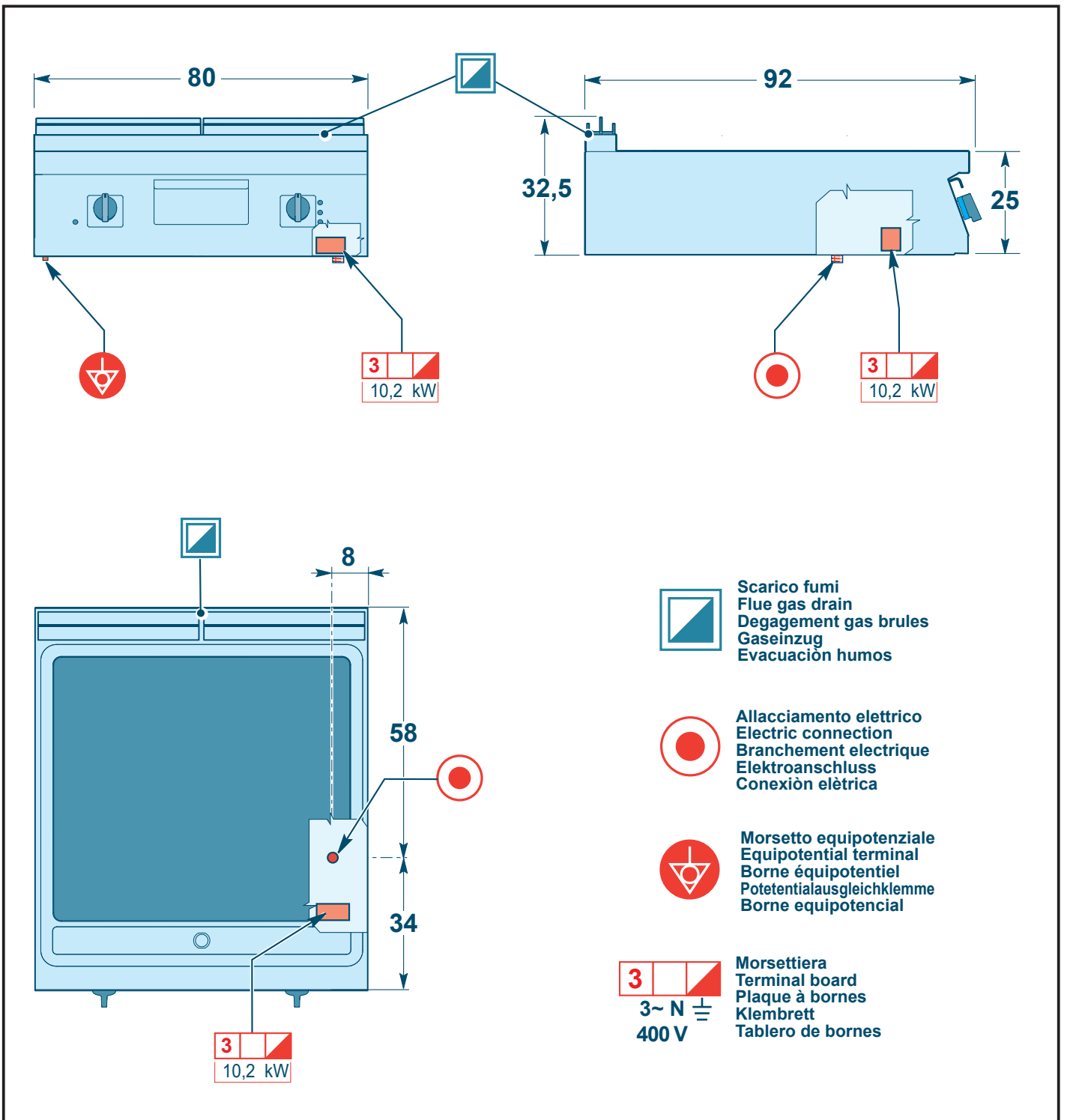


Modello Model	Potenza Power	Dati elettrici - Electrical data		
		Tensione - Voltage	Frequenza - Frequency	Corrente - Current
1*OFT4E 1*OFT5E 1*OFT7E	10,2 kW	400 V3~N 230 V3~	50-60 Hz	15 A (400V 3N) 26 A (230V 3)

- La massima pressione sonora è inferiore a 70 dB.
- Peso netto = 80 Kg

- Maximum sound pressure is no higher than 70 dB.
- Net Weight= 80 Kg

SCHEDA ALLACCIAMENTO - CONNECTION CARD

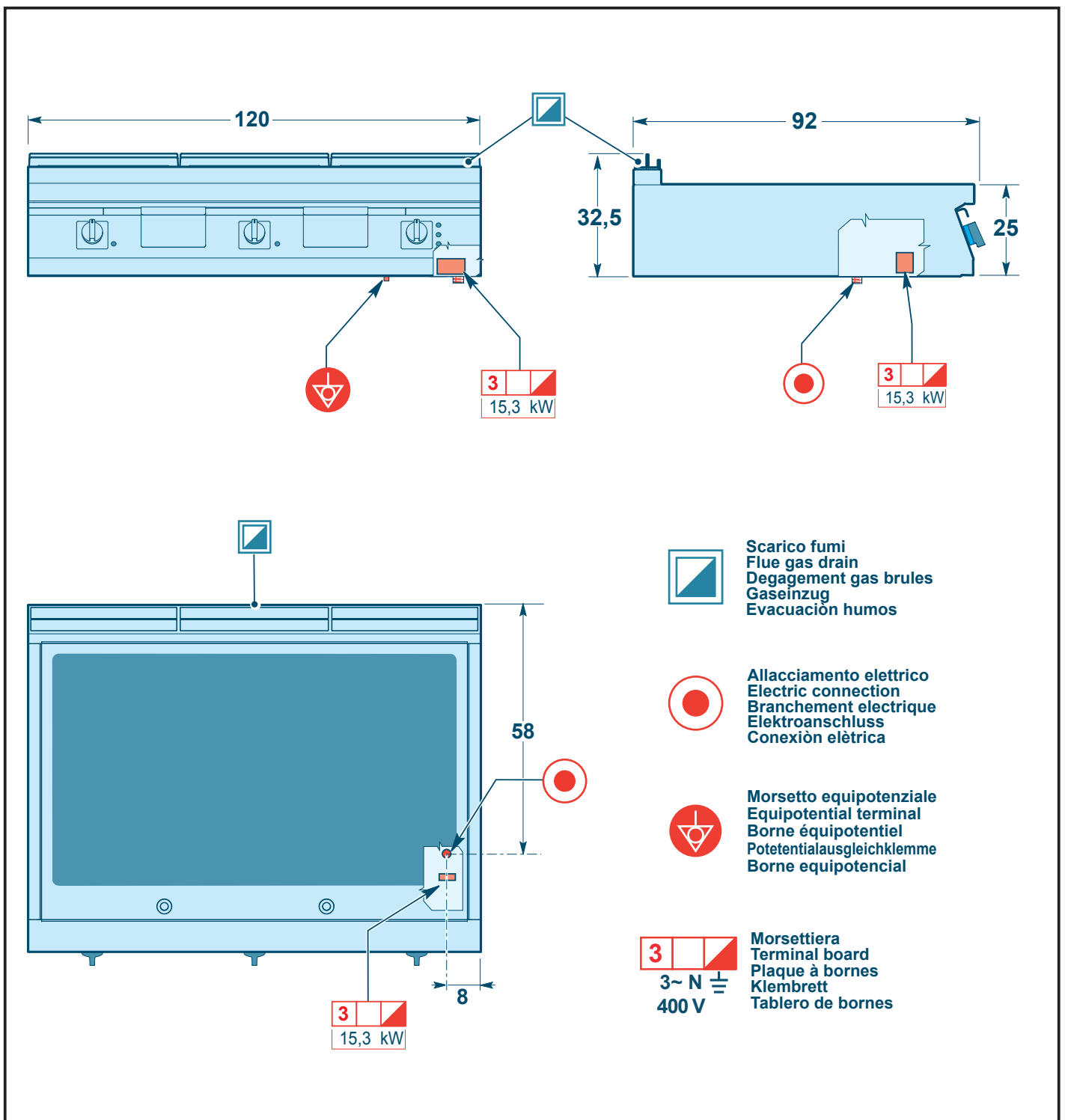


Modello Model	Potenza Power	Dati elettrici - Electrical data		
		Tensione - Voltage	Frequenza - Frequency	Corrente - Current
2*0FT7E	15,3 kW	400 V3~N 230 V3~	50-60 Hz	22.1 A (400V 3N) 38,5 A (230V 3)

- La massima pressione sonora è inferiore a 70 dB.
- Peso netto = 150 Kg

- Maximum sound pressure is no higher than 70 dB.
- Net Weight= 150 Kg

SCHEDA ALLACCIAMENTO - CONNECTION CARD

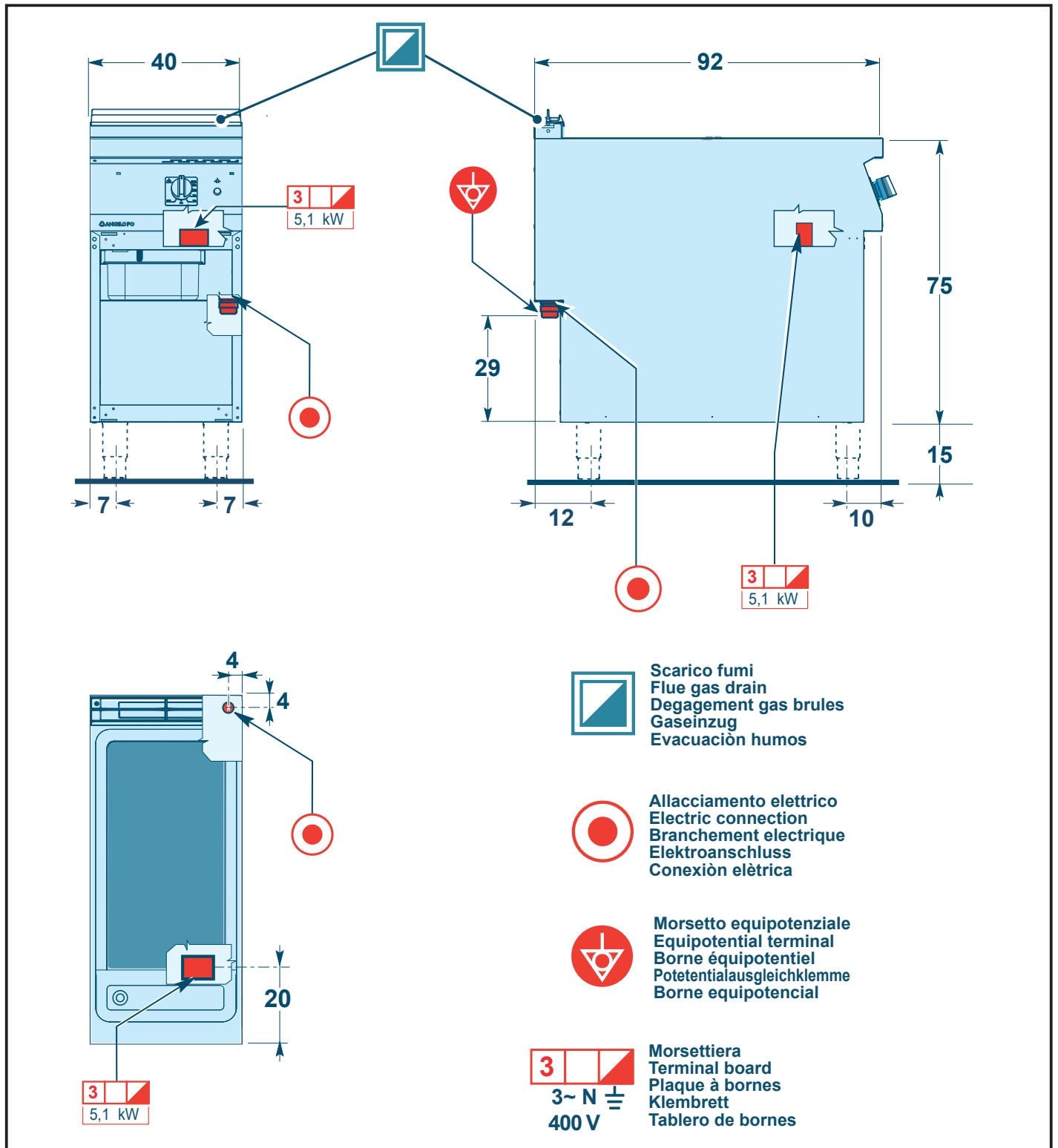


Modello Model	Potenza Power	Dati elettrici - Electrical data		
		Tensione - Voltage	Frequenza - Frequency	Corrente - Current
0*1FT4E 0*1FT5E 0*1FT7E	5,1 kW	400 V3~N 230 V3~	50-60 Hz	7,5 A (400V 3N) 13 A (230V 3)

- La massima pressione sonora è inferiore a 70 dB.
- Peso netto = xx Kg

- Maximum sound pressure is no higher than 70 dB.
- Net Weight= xx Kg

SCHEDA ALLACCIAMENTO - CONNECTION CARD

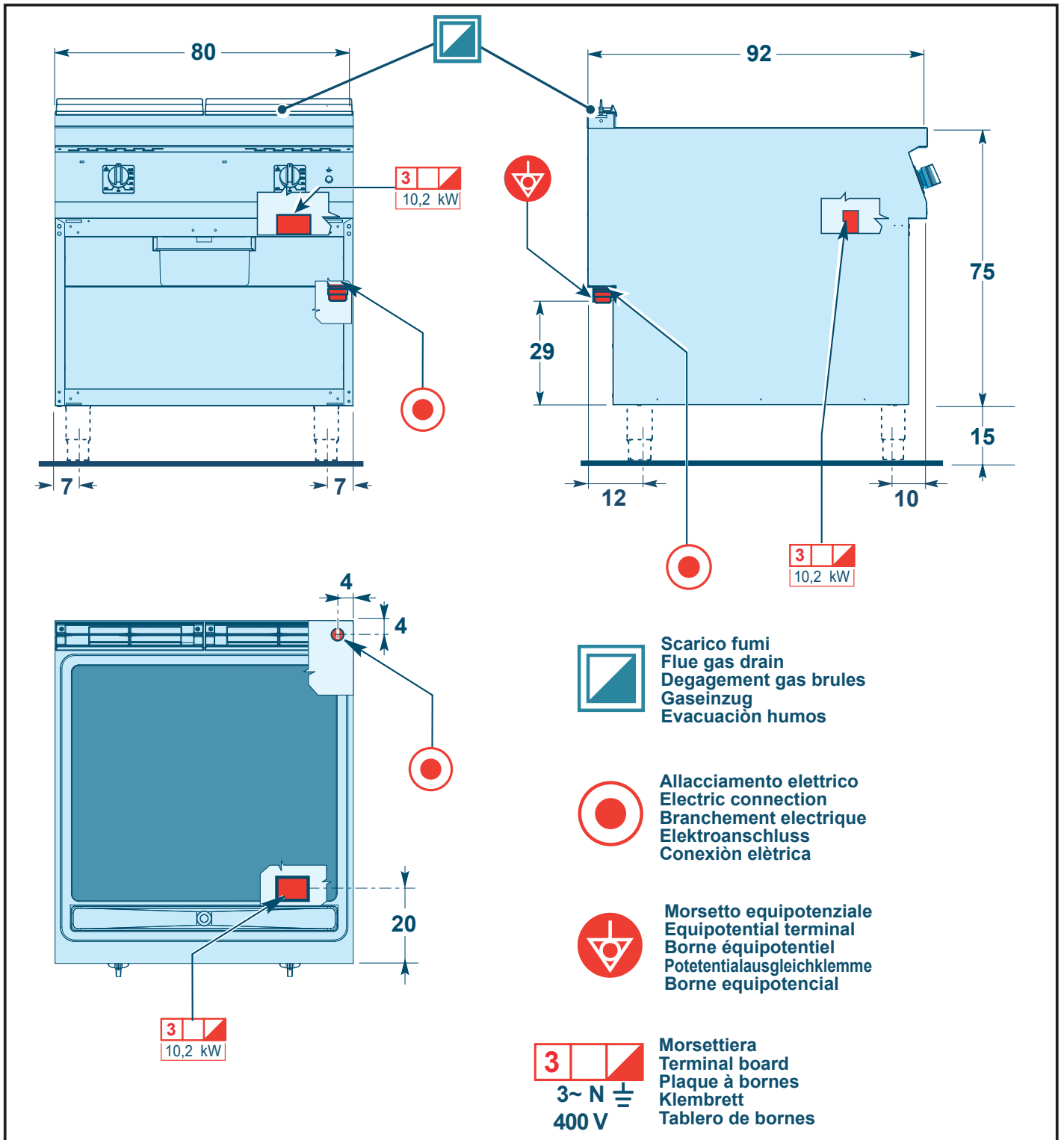


Modello Model	Potenza Power	Dati elettrici - Electrical data		
		Tensione - Voltage	Frequenza - Frequency	Corrente - Current
1*1FT4E 1*1FT5E 1*1FT6E 1*1FT7E	10,2 kW	400 V3~N 230 V3~	50-60 Hz	15 A (400V 3N) 26 A (230V 3)

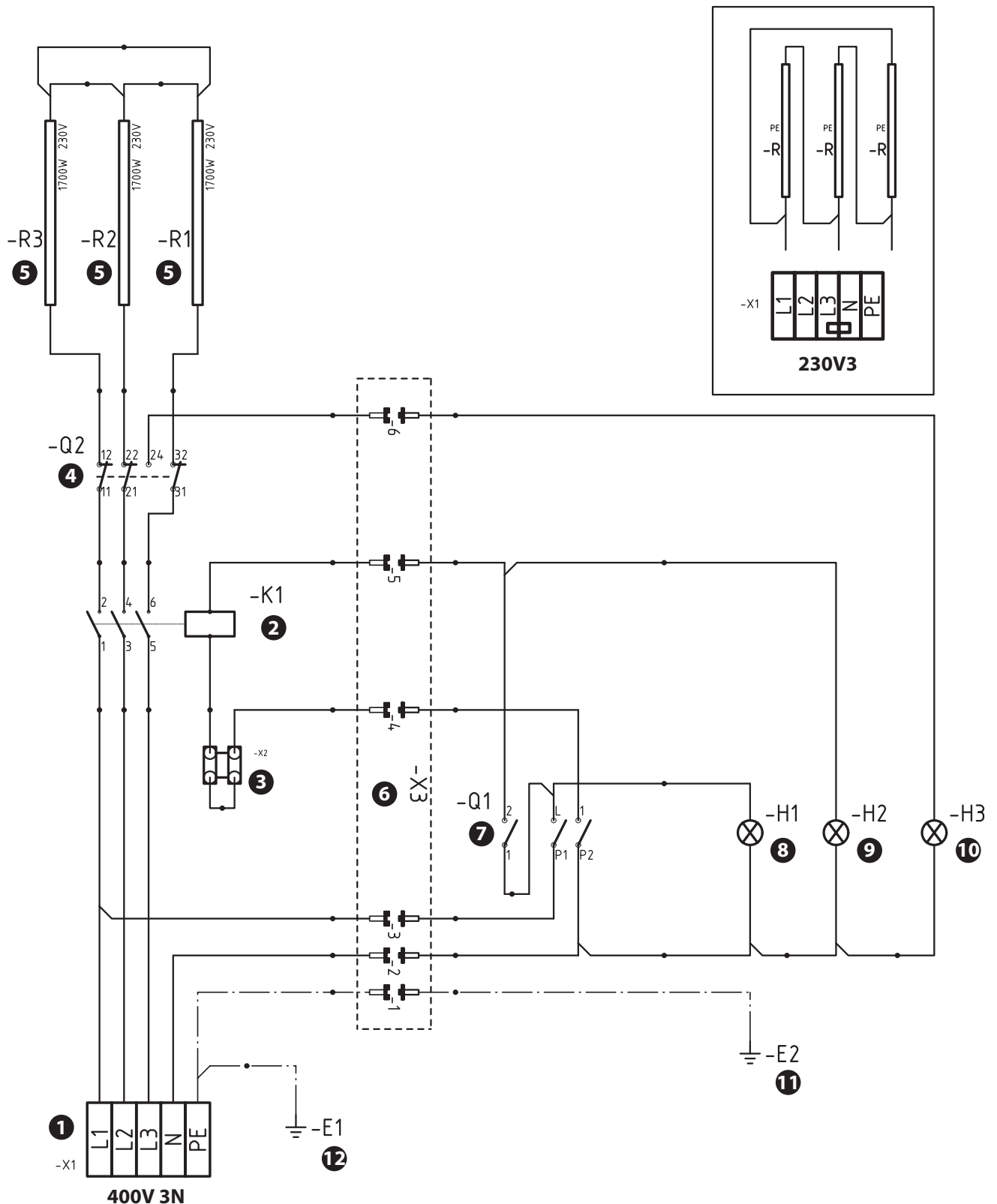
- La massima pressione sonora è inferiore a 70 dB.
- Peso netto = 80 Kg

- Maximum sound pressure is no higher than 70 dB.
- Net Weight= 80 Kg

SCHEDA ALLACCIAMENTO - CONNECTION CARD



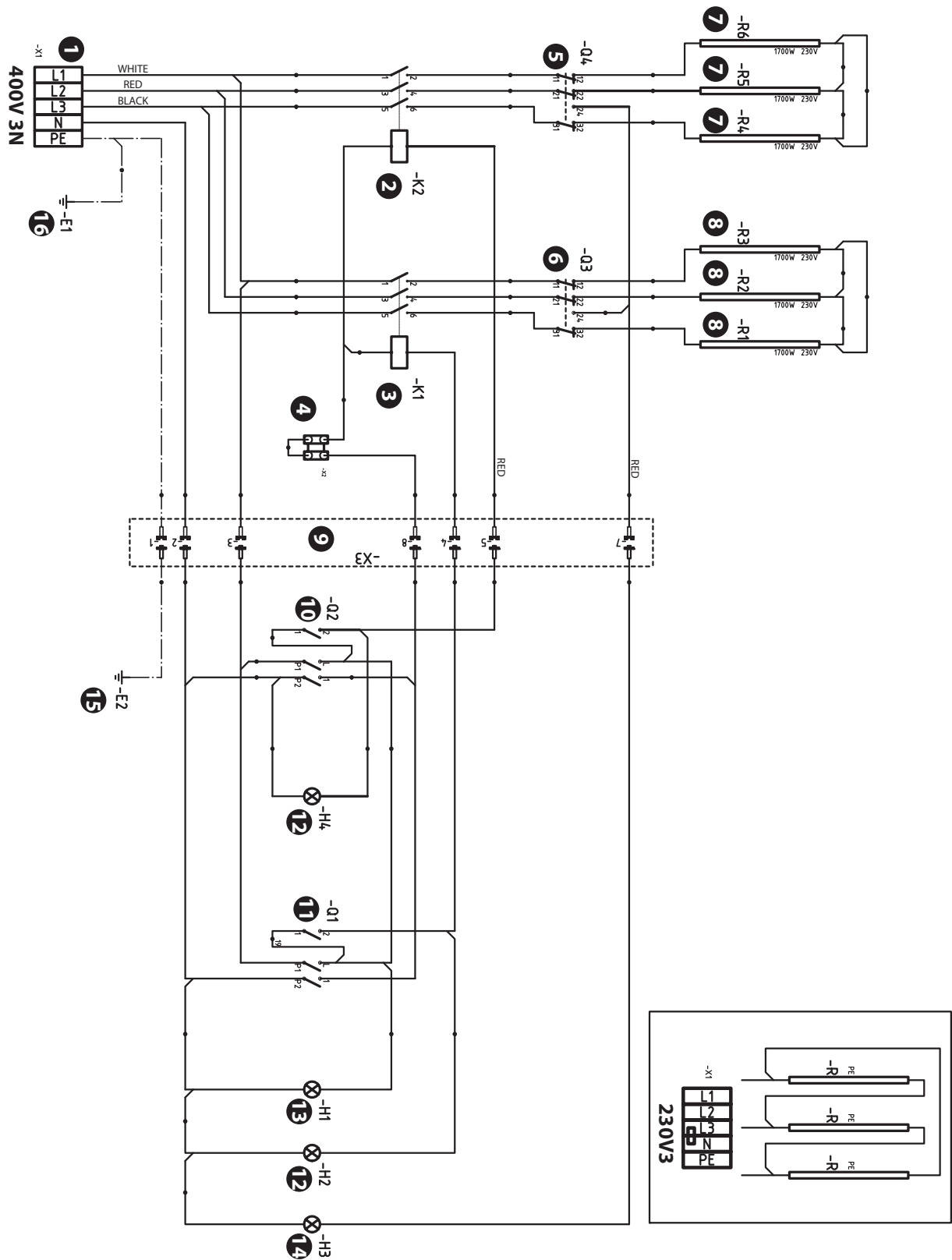
SCHEMA ELETTRICO (0*0FT*E - 0*1FT*E) - ELECTRIC DIAGRAM (0*0FT*E - 0*1FT*E)



- 1) Morsettiera - Terminal board.
- 2) Contattore lavoro - .
- 3) Morsetto taglio potenza - Power cut-off terminal board.
- 4) Termostato di sicurezza - Safety thermostat.
- 5) Resistenze - Heating elements.
- 6) Connettore 6 posizioni - Housing 6 ways.

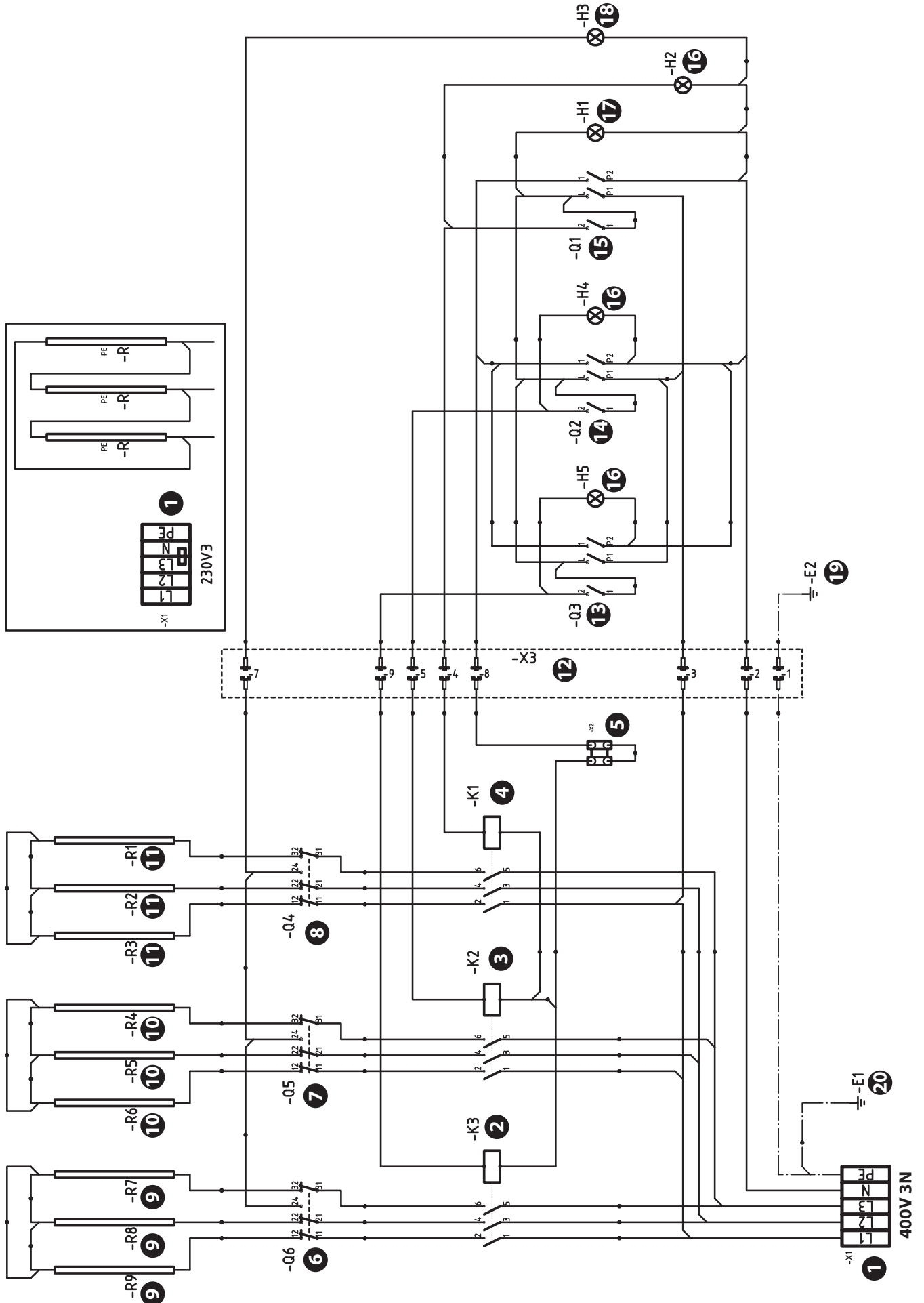
- 7) Interruttore termostato - Thermostat switch.
- 8) Lampada spia di rete - Mains power light.
- 9) Lampada spia temperatura - Temperature light.
- 10) Lampada spia termostato di sicurezza - Safety thermostat light.
- 11) Massa cruscotto - Control panel ground.
- 12) Massa piastra - Plate ground.

SCHEMA ELETTRICO (1*0FT*E - 1*1FT*E) - ELECTRIC DIAGRAM (1*0FT*E - 1*1FT*E)



- 1) Morsettiera - Terminal board.
- 2) Contattore lavoro (sx) -
- 3) Contattore lavoro (dx) -
- 4) Morsetto taglio potenza - Power cut-off terminal board.
- 5) Termostato di sicurezza (sx) - Safety thermostat (left).
- 6) Termostato di sicurezza (dx) - Safety thermostat (right).
- 7) Resistenze (sx) - Heating elements (left).
- 8) Resistenze (dx) - Heating elements (right).
- 9) Connettore 6 posizioni - Housing 6 ways.
- 10) Interruttore termostato (sx) - Thermostat switch (left).
- 11) Interruttore termostato (dx) - Thermostat switch (right).
- 12) Lampada spia temperatura - Temperature light.
- 13) Lampada spia di rete - Mains power light.
- 14) Lampada spia termostato di sicurezza - Safety thermostat light.
- 15) Massa cruscotto - Control panel ground.
- 16) Massa piastra - Plate ground.

SCHEMA ELETTRICO (2*0FT*E) - ELECTRIC DIAGRAM (2*0FT*E)



SCHEMA ELETTRICO (2*0FT*E) - ELECTRIC DIAGRAM (2*0FT*E)

- 1) Morsettiera - Terminal board.
- 2) Contattore lavoro (sx) - Left working contactor.
- 3) Contattore lavoro (dx) - Right working contactor.
- 4) Contattore lavoro centrale - Central working contactor.
- 5) Morsetto taglio potenza - Power cut-off terminal board.
- 6) Termostato di sicurezza (sx) - Safety thermostat (left).
- 7) Termostato di sicurezza (dx) - Safety thermostat (right).
- 8) Termostato di sicurezza centrale - Central safety thermostat.
- 9) Resistenze (sx) - Heating elements (left).
- 10) Resistenze (dx) - Heating elements (right).
- 11) Resistenze centrali - Central heating elements.
- 12) Connettore 6 posizioni - Housing 6 ways.
- 13) Interruttore termostato (sx) - Thermostat switch (left).
- 14) Interruttore termostato (dx) - Thermostat switch (right).
- 15) Interruttore termostato (centrale) - Thermostat switch (central).
- 16) Lampada spia temperatura - Temperature light.
- 17) Lampada spia di rete - Mains power light.
- 18) Lampada spia termostato di sicurezza - Safety thermostat light.
- 19) Massa cruscotto - Control panel ground.
- 20) Massa piastra - Plate ground.