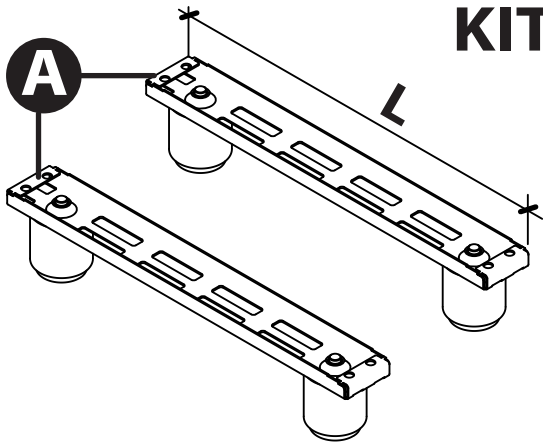
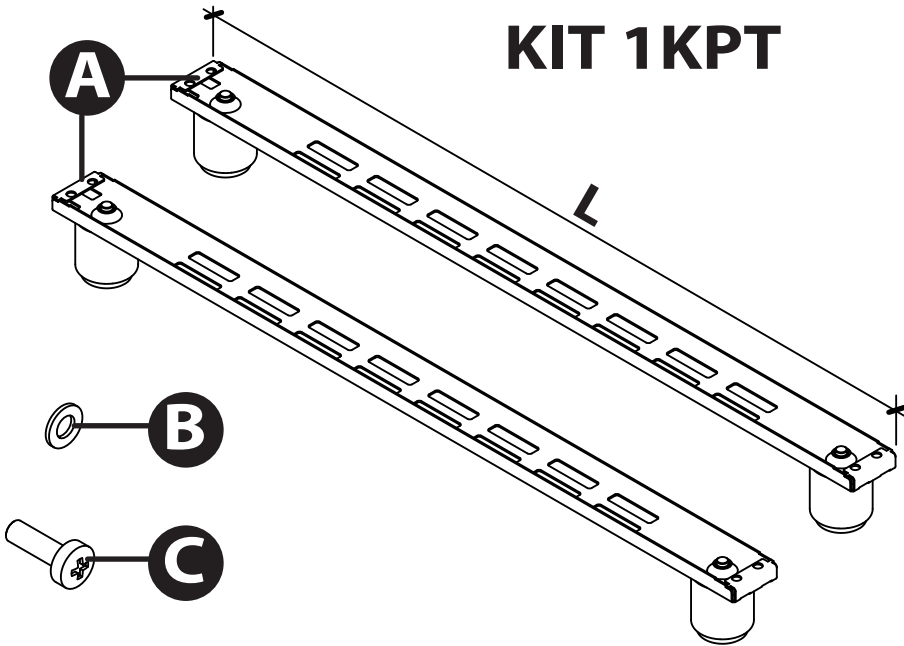


KIT 0KPT



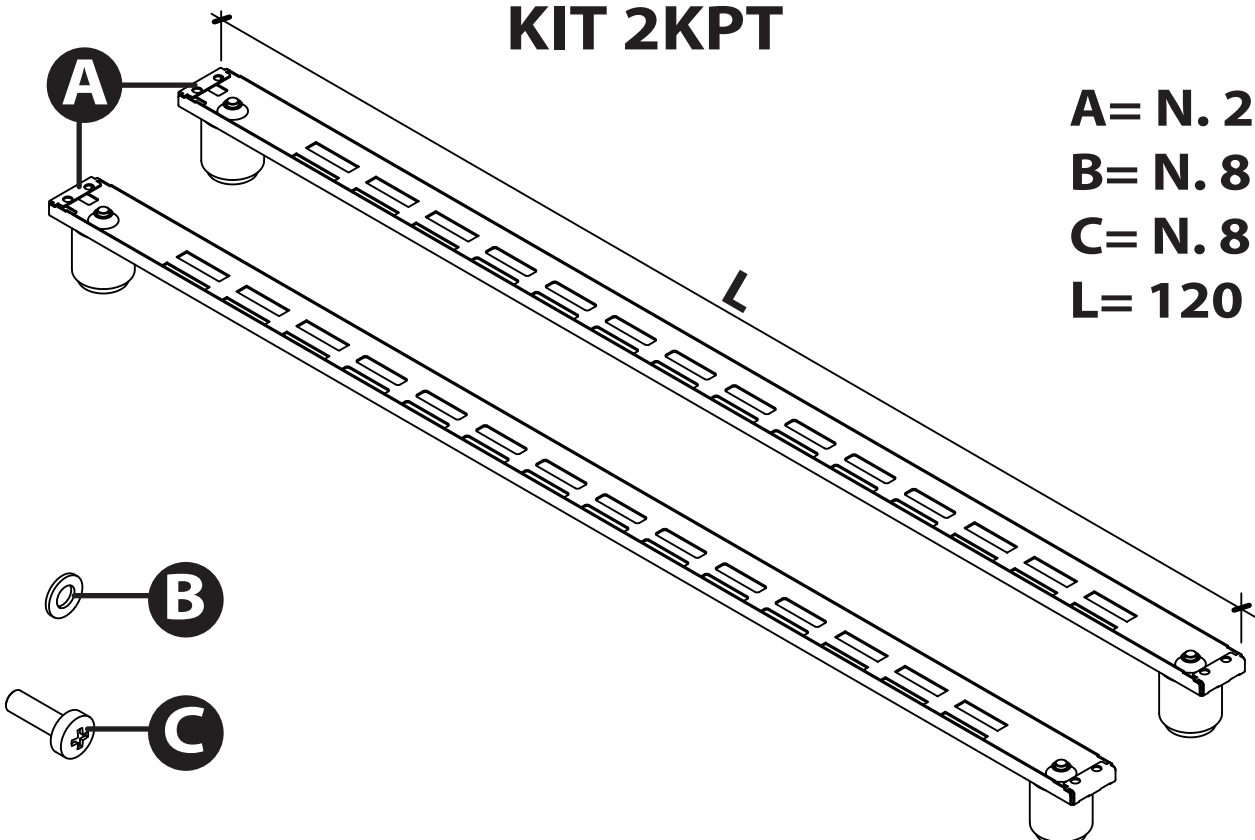
A= N. 2
B= N. 8
C= N. 8
L= 40 cm

KIT 1KPT



A= N. 2
B= N. 8
C= N. 8
L= 80 cm

KIT 2KPT



A= N. 2
B= N. 8
C= N. 8
L= 120 cm

