

Leggere attentamente le istruzioni prima di installare e utilizzare l'apparecchiatura.
Read the instructions carefully before installing and using the appliance.
Vor der Installation und Nutzung des Geräts müssen die Anleitungen aufmerksam durchgelesen werden.
Lire attentivement les instructions avant d'installer et d'utiliser l'appareil.
Léanse atentamente las instrucciones antes de instalar y utilizar el aparato.



Il mancato rispetto delle istruzioni fa decadere la garanzia del fabbricante.
In the event of failure to comply with the instructions, the manufacturer's warranty shall cease to apply.
Die Missachtung der Anleitungen hat den Verfall der vom Hersteller gewährten Garantie zur Folge.
Le non respect des instructions entraîne l'invalidation de la garantie du fabricant.
La inobservancia de las instrucciones provoca la invalidación de la garantía otorgada por el fabricante.

PENTOLA DIRETTA "GAS"

GAS DIRECT HEATED BOILING PAN

EINWANDIGER GASKOCHKESSEL

MARMITE CHAUFFE DIRECTE "GAZ"

MARMITA DIRECTA "GAS"

1N1PD1G - 1T1PD1G

1N1PD2G - 1T1PD2G

ISTRUZIONI PER L'UTILIZZATORE

USER MANUAL

BEDIENSHANDBUCH

MANUEL D'UTILISATION

MANUAL DE USO



Italiano

IT

English

GB

Deutsch

DE

Français

FR

Español

ES

Rev.2 05/2024



3320130

SOMMARIO

SICUREZZA	3
SEGNALE DI PERICOLO	3
VISUALIZZAZIONE DEI SEGNALI DI AVVERTENZA	3
DISPOSITIVI DI SICUREZZA	4
SEGNALI DI SICUREZZA E INFORMAZIONE.....	4
PERICOLI E DISPOSIZIONI DI SICUREZZA DURANTE IL TRASPORTO.....	5
PERICOLI E DISPOSIZIONI DI SICUREZZA IN FASE DI MONTAGGIO.....	6
PERICOLI E DISPOSIZIONI DI SICUREZZA IN FASE DI INSTALLAZIONE E MESSA IN SERVIZIO, REGOLAZIONE E SOSTITUZIONE PARTI	6
PERICOLI E DISPOSIZIONI DI SICUREZZA DURANTE L'USO	8
PERICOLI E DISPOSIZIONI DI SICUREZZA IN FASE DI MANUTENZIONE	10
PERICOLI E DISPOSIZIONI DI SICUREZZA IN FASE DI DISMISSIONE DELL'APPARECCHIATURA	12
EQUIPAGGIAMENTO DI PROTEZIONE PERSONALE	13
ISTRUZIONI E AVVERTENZE RELATIVE ALL'IMPATTO AMBIENTALE	13
INFORMAZIONI GENERALI.....	14
ISTRUZIONI E AVVERTENZE PER IL LETTORE	14
SCOPO DEL MANUALE	14
IDENTIFICAZIONE FABBRICANTE E APPARECCHIATURA	15
MODALITÀ DI RICHIESTA ASSISTENZA.....	15
INFORMAZIONI TECNICHE	16
DESCRIZIONE GENERALE APPARECCHIATURA	16
ACCESSORI A RICHIESTA	17
ISTRUZIONI E AVVERTENZE PER LA SICUREZZA.....	17
USO E FUNZIONAMENTO	18
ISTRUZIONI E AVVERTENZE PER L'USO E FUNZIONAMENTO.....	18
DESCRIZIONE COMANDI	19
ACCENSIONE E SPEGNIMENTO BRUCIATORE.....	19
RIEMPIMENTO PENTOLA	20
RIMOZIONE DEL CESTELLO E PRESA DEI MANICI.....	20
INATTIVITÀ PROLUNGATA DELL'APPARECCHIATURA	21

ITALIANO

MANUTENZIONE 21

ISTRUZIONI ED AVVERTENZE PER LA MANUTENZIONE..... 21

PULIZIA APPARECCHIATURA 22

PULIZIA COLAPASTA 22

RUBINETTO DI SCARICO TENUTA CONICA 23


GUASTI 24

RICERCA GUASTI 24

SICUREZZA




SEGNALE DI PERICOLO

Per evidenziare alcune parti di testo di rilevante importanza o per indicare alcune specifiche importanti, sono stati adottati alcuni simboli il cui significato viene di seguito descritto.

Segnale di pericolo	Significato
	Serve per avvertire del potenziale pericolo di lesioni. Osservare tutte le avvertenze indicate da questo simbolo per evitare possibili lesioni o la morte.

VISUALIZZAZIONE DEI SEGNALI DI AVVERTENZA

I segnali di avvertenza sono classificati seguendo il livello di pericolosità, il mancato rispetto comporta il conseguente livello di gravità e di probabilità che l'evento si verifichi.

Livello di pericolo	Livello di gravità	Probabilità
 PERICOLO	Morte/lesioni gravi (irreversibili)	Altissima
 AVVERTENZA	Lesioni gravi (irreversibili)	Alta
 ATTENZIONE	Lesioni leggere (reversibili)	Alta
 IMPORTANTE	Danni alle apparecchiature	Media
 NOTA	Indica informazioni di particolare importanza da non trascurare	

DISPOSITIVI DI SICUREZZA

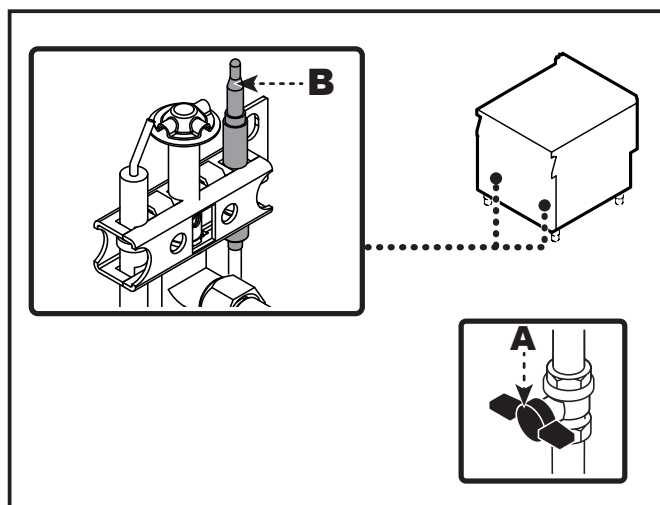
Anche se l'apparecchiatura è completa di tutti i dispositivi di sicurezza, in fase di installazione e allacciamento essi dovranno, se necessario, essere integrati con altri dispositivi nel rispetto delle leggi vigenti in materia.

L'illustrazione indica la posizione dei dispositivi.

A) Rubinetto alimentazione gas: serve per aprire e chiudere il collegamento alla linea di alimentazione gas.

B) Termocoppia di sicurezza: blocca l'alimentazione del gas in caso di spegnimento della fiamma.

! AVVERTENZA: Verificare quotidianamente che i dispositivi di sicurezza siano perfettamente installati ed efficienti.



SEGNALI DI SICUREZZA E INFORMAZIONE

L'illustrazione indica la posizione dei segnali applicati.

A) Targa identificazione fabbricante e apparecchiatura.

B) ! AVVERTENZA: prima di effettuare qualsiasi tipo di intervento, leggere attentamente il manuale.

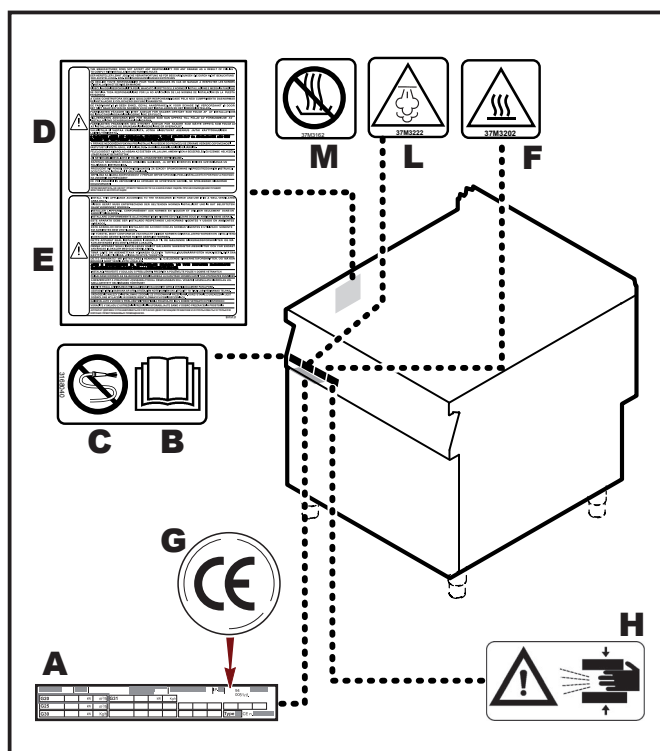
C) ! AVVERTENZA: durante il lavaggio dell'apparecchiatura non dirigere getti d'acqua in pressione sulle parti interne.

D) ! AVVERTENZA: richiama l'attenzione sul rispetto delle norme. "Installare conformemente alle normative in vigore ed utilizzare solo in ambienti bene areati".

E) ! AVVERTENZA: richiama l'attenzione sul rispetto delle norme. "Si declina ogni responsabilità per il mancato rispetto delle norme di installazione e messa in funzione".

F) ! AVVERTENZA: fare attenzione alle superfici calde.

G) Marcatura CE: indica che l'apparecchiatura è conforme a tutte le pertinenti disposizioni legislative di prodotto applicabili.



H) ! AVVERTENZA: non introdurre le mani all'interno della pentola in fase d'uso.

L) ! AVVERTENZA: fare attenzione all'uscita di vapore molto caldo.

M) ! AVVERTENZA: è vietato il funzionamento a secco.

PERICOLI E DISPOSIZIONI DI SICUREZZA DURANTE IL TRASPORTO

Durante il trasporto dell'apparecchiatura, fare attenzione ai seguenti pericoli e provvedere alle contromisure prescritte:

► **Fonte di pericolo: Spostamento di carichi pesanti**

Pericolo	Dove o in quali situazioni si presenta il pericolo?	Contromisure	Dispositivo di sicurezza
Pericolo di lesioni da sovraccarico del corpo	<ul style="list-style-type: none"> • Con il movimento dell'apparecchiatura 	<ul style="list-style-type: none"> • Utilizzare un mezzo di sollevamento adeguato • Osservare i valori limite di sollevamento e trasporto • Indossare l'equipaggiamento di protezione personale 	<ul style="list-style-type: none"> • Guanti di protezione • Scarpe protettive • Elmetto di sicurezza (ad es. per i carichi sospesi, operazioni eseguite sopra capo...)

► **Fonte di pericolo: Meccanica dell'apparecchiatura**

Pericolo	Dove o in quali situazioni si presenta il pericolo?	Contromisure	Dispositivo di sicurezza
Pericolo di schiacciamento delle parti del corpo in caso di caduta dell'apparecchiatura	<ul style="list-style-type: none"> • Con il movimento dell'apparecchiatura 	<ul style="list-style-type: none"> • Utilizzare un mezzo di trasporto adeguato • Prestare attenzione al baricentro • Evitare gli urti 	<ul style="list-style-type: none"> • Guanti di protezione • Scarpe protettive • Elmetto di sicurezza (ad es. per i carichi sospesi, operazioni eseguite sopra capo...)

PERICOLI E DISPOSIZIONI DI SICUREZZA IN FASE DI MONTAGGIO

Durante il montaggio dell'apparecchiatura, fare attenzione ai seguenti pericoli e provvedere alle contromisure prescritte:

► **Fonte di pericolo: Spostamento di carichi pesanti**

Pericolo	Dove o in quali situazioni si presenta il pericolo?	Contromisure	Dispositivo di sicurezza
Pericolo di lesioni da sovraccarico del corpo	<ul style="list-style-type: none"> Con il movimento dell'apparecchiatura 	<ul style="list-style-type: none"> Utilizzare un sollevatore adeguato per collocare l'apparecchiatura sul banco di lavoro, sul basamento Correggere il posizionamento solo con un numero adeguato di persone, in tal caso osservare i valori limite per il sollevamento e il trasporto Rispettare le norme vigenti in materia di antinfortunistica per il luogo di installazione Indossare l'equipaggiamento di protezione personale 	<ul style="list-style-type: none"> Guanti di protezione Scarpe protettive Elmetto di sicurezza (ad es. per i carichi sospesi, operazioni eseguite sopra capo...)

PERICOLI E DISPOSIZIONI DI SICUREZZA IN FASE DI INSTALLAZIONE E MESSA IN SERVIZIO, REGOLAZIONE E SOSTITUZIONE PARTI

Durante l'installazione, messa in servizio, regolazione e sostituzione parti dell'apparecchiatura, fare attenzione ai seguenti pericoli e provvedere alle contromisure prescritte.

► **Fonte di pericolo: Meccanico dell'apparecchiatura**

Pericolo	Dove o in quali situazioni si presenta il pericolo?	Contromisure	Dispositivo di sicurezza
Pericolo di schiacciamento delle parti del corpo in caso di caduta dell'apparecchiatura	Con il sollevamento dell'apparecchiatura	<ul style="list-style-type: none"> Prestare attenzione al baricentro Evitare gli urti 	Nessuno
Pericolo da lesioni da taglio dovute a bordi affilati	In caso di maneggiamento delle parti di lamiera	<ul style="list-style-type: none"> Fare molta attenzione durante questa attività Indossare l'equipaggiamento di protezione personale secondo le norme di sicurezza 	Nessuno
Pericolo di schiacciamento delle parti del corpo in caso di ribaltamento o caduta dell'apparecchiatura	In caso di pavimenti sconnessi o inclinati	<ul style="list-style-type: none"> Osservare i requisiti per la corretta installazione come riportato nel par. Installazione apparecchiatura a pag. 10 del manuale per l'installatore 	Nessuno

► **Fonte di pericolo: Ambiente in cui l'apparecchiatura è utilizzata**

Pericolo	Dove o in quali situazioni si presenta il pericolo?	Contromisure	Dispositivo di sicurezza
Concentrazione di emissioni da gas combustibili per scorretta installazione e/o regolazione sistema gas	In caso di ventilazione insufficiente dei locali; difetto estrazione aria e vapori; installazione errata, iniet-tore e/o regolazione aria primaria errati	• Osservare i requisiti per la corretta installazione come riportato nel par. Installazione apparecchiatura a pag. 9 del manuale per l'installatore.	Vedere par. (dispositivi di sicurezza a pag. 4)
Aumento della temperatura di lavoro dei componenti	In caso di ventilazione insufficiente dei locali; difetto estrazione aria e vapori; installazione errata, iniet-tore e/o regolazione aria primaria errati	• Osservare i requisiti per la corretta installazione come riportato nel par. Installazione apparecchiatura a pag. 9 del manuale per l'installatore.	Vedere par. (dispositivi di sicurezza a pag. 4)
Concentrazione di emissioni da gas combustibili per scorretta installazione	In caso di aerazione insufficiente dei locali; difetto immissione aria	• Osservare i requisiti per la corretta installazione come riportato nel par. Installazione apparecchiatura a pag. 9 del manuale per l'installatore.	Vedere par. (dispositivi di sicurezza a pag. 4)
Concentrazione di emissioni da gas incombusti per scorretta installazione	• Installazione errata • Perdita valvola gas	• Osservare i requisiti per la corretta installazione come riportato nel par. Installazione apparecchiatura pag. 9 del manuale per l'installatore.	Vedere par. (dispositivi di sicurezza a pag. 4)



NOTA: Da considerare solo in caso di apparecchiature con alimentazione elettrica.

► **Fonte di pericolo: Corrente elettrica**

Pericolo	Dove o in quali situazioni si presenta il pericolo?	Contromisure	Dispositivo di sicurezza
Pericolo di scossa elettrica da componenti sotto tensione	• Sotto i pannelli di protezione • Sotto il pannello comandi • Sotto coperchi di protezione	• Le operazioni all'impianto elettrico possono essere eseguite solo da personale autorizzato e qualificato nel rispetto delle leggi vigenti in materia • Procedura da specialista • Osservare i requisiti per la corretta installazione come riportato nel par. "installazione apparecchiatura" del manuale per l'installatore.	• Pannelli di protezione • Interruttore sezionatore dell'impianto

Pericolo	Dove o in quali situazioni si presenta il pericolo?	Contromisure	Dispositivo di sicurezza
Pericolo di scossa elettrica da componenti sotto tensione	<ul style="list-style-type: none"> • Sotto i pannelli di protezione • Sotto il pannello comandi • Sotto coperchi di protezione 	<ul style="list-style-type: none"> • Disattivare l'alimentazione elettrica prima di rimuovere le protezioni • Evitare che l'apparecchiatura possa essere messa sotto tensione in modo accidentale • Verificare l'assenza di tensione • Prima della messa in servizio assicurarsi che tutti i collegamenti elettrici non siano danneggiati • Utilizzare un cavo di alimentazione con le caratteristiche riportate nel par. "Allacciamento elettrico" del manuale istruzioni per l'installatore. • Controllare, prima della messa in servizio, che i collegamenti elettrici siano ben fissi 	<ul style="list-style-type: none"> • Pannelli di protezione • Interruttore sezionatore dell'impianto
Pericolo di scossa elettrica da pezzi sotto tensione	<ul style="list-style-type: none"> • Sull'apparecchiatura e sulle parti in metallo adiacenti • Sull'apparecchiatura e sugli accessori in metallo adiacenti 	<ul style="list-style-type: none"> • Prima della messa in funzione accertarsi che l'apparecchiatura, unitamente agli accessori in metallo, siano collegati ad un sistema per il collegamento equipotenziale 	Sistema per il collegamento equipotenziale

PERICOLI E DISPOSIZIONI DI SICUREZZA DURANTE L'USO

Durante l'uso dell'apparecchiatura, fare attenzione ai seguenti pericoli e provvedere alle contromisure prescritte:

► **Fonte di pericolo: natura termica**

Pericolo	Dove o in quali situazioni si presenta il pericolo?	Contromisure	Dispositivo di sicurezza
Materiale infiammabile posto sull'evacuazione	In caso di ostruzione del camino	<ul style="list-style-type: none"> • Formazione del personale 	Nessuno
Contatto con superfici di lavoro calde	Contatto accidentale	<ul style="list-style-type: none"> • Formazione del personale e presenza targa avvertenza sull'apparecchio e nel manuale d'uso 	Nessuno
Scottatura con liquidi caldi	Manipolazione bacinella o cassetto di raccolta grassi	<ul style="list-style-type: none"> • Formazione del personale 	Nessuno

► **Fonte di pericolo: Pericolo generato da materiali/sostanze**

Pericolo	Dove o in quali situazioni si presenta il pericolo?	Contromisure	Dispositivo di sicurezza
Contaminazione alimenti	Pulizia e manutenzione inadeguata	<ul style="list-style-type: none"> • Formazione del personale • Manutenzione • Uso di detergenti idonei 	Nessuno
Cessione negli alimenti di metalli o altre sostanze	Piastra con ricoprimento al cromo	<ul style="list-style-type: none"> • Formazione del personale • Manutenzione • Uso di detergenti idonei 	Nessuno
Fuga di gas incombusto	Perdita valvola gas	<ul style="list-style-type: none"> • Formazione del personale • Manutenzione 	
Emissioni pericolose di gas combustibili	Errata regolazione del sistema gas	<ul style="list-style-type: none"> • Le operazioni di regolazione del Sistema gas possono essere eseguite solo da esperti di un servizio clienti autorizzato • Procedura da specialista 	
Emissioni pericolose di gas combustibili	Ostruzione camino	<ul style="list-style-type: none"> • Formazione del personale 	
È vietato il funzionamento a secco.	Mancata osservanza delle prescrizioni riportate nel libretto istruzioni	<ul style="list-style-type: none"> • Formazione del personale 	

► **Fonte di pericolo: Pericoli associati all'ambiente in cui è utilizzata l'apparecchiatura**

Pericolo	Dove o in quali situazioni si presenta il pericolo?	Contromisure	Dispositivo di sicurezza
Presenza di vapore saturo	Condensa e gocciolamento su parti elettriche e gas	<ul style="list-style-type: none"> • Formazione del personale e manutenzione 	Nessuno
Infiltrazione di acqua nell'involucro	<ul style="list-style-type: none"> • Lavaggio con getto inappropriato, spillamento 	<ul style="list-style-type: none"> • Formazione del personale e manutenzione 	

PERICOLI E DISPOSIZIONI DI SICUREZZA IN FASE DI MANUTENZIONE

Durante la **manutenzione** dell'apparecchiatura, fare attenzione ai seguenti pericoli e provvedere alle contromisure prescritte:

► **Fonte di pericolo: Meccanica dell'apparecchiatura**

Pericolo	Dove o in quali situazioni si presenta il pericolo?	Contromisure	Dispositivo di sicurezza
Pericolo da lesioni da taglio dovute a bordi affiliati	In caso di maneggiamento delle parti di lamiera	<ul style="list-style-type: none"> • Fare molta attenzione durante questa attività • Indossare l'equipaggiamento di protezione personale secondo le norme di sicurezza 	Nessuno

► **Fonte di pericolo: Pericolo generato da materiali/sostanze**

Pericolo	Dove o in quali situazioni si presenta il pericolo?	Contromisure	Dispositivo di sicurezza
Fuga di gas incombusto	Perdita valvola gas	<ul style="list-style-type: none"> • Manutenzione periodica del Sistema gas dell'apparecchio che deve essere eseguita solo tramite esperti di un servizio clienti autorizzato 	
Emissioni pericolose di gas combustibili	Errata regolazione del sistema gas, iniettore e/o regolazione aria primaria errati	<ul style="list-style-type: none"> • Manutenzione periodica del Sistema gas dell'apparecchio che deve essere eseguita solo da esperti di un servizio clienti autorizzato 	
Emissioni pericolose di gas combustibili	Ostruzione camino	<ul style="list-style-type: none"> • Manutenzione periodica del Sistema gas dell'apparecchio che deve essere eseguita solo tramite esperti di un servizio clienti autorizzato 	

► **Fonte di pericolo: Pericoli associati all'ambiente in cui è utilizzata l'apparecchiatura**

Pericolo	Dove o in quali situazioni si presenta il pericolo?	Contromisure	Dispositivo di sicurezza
Presenza di vapore saturo	Condensa e gocciolamento su parti elettriche e gas	<ul style="list-style-type: none"> • Manutenzione periodica del Sistema gas e dell'impianto elettrico dell'apparecchio che deve essere eseguita solo tramite esperti di un servizio clienti autorizzato 	Nessuno



NOTA: Da considerare solo in caso di apparecchiature con alimentazione elettrica.

► **Fonte di pericolo: Corrente elettrica**

Pericolo	Dove o in quali situazioni si presenta il pericolo?	Contromisure	Dispositivo di sicurezza
Pericolo di scossa elettrica da componenti sotto tensione	<ul style="list-style-type: none"> • Sotto i pannelli di protezione • Sotto il pannello comandi • Sotto coperchi di protezione 	<ul style="list-style-type: none"> • Le operazioni all'impianto elettrico possono essere eseguite solo da personale autorizzato e qualificato nel rispetto delle leggi vigenti in materia • Procedura da specialista • Osservare i requisiti per la corretta installazione come riportato nel par. "installazione apparecchiatura" del manuale per l'installatore. • Disattivare l'alimentazione elettrica prima di rimuovere le protezioni • Evitare che l'apparecchiatura possa essere messa sotto tensione in modo accidentale • Verificare l'assenza di tensione • Prima della messa in servizio assicurarsi che tutti i collegamenti elettrici non siano danneggiati • Utilizzare un cavo di alimentazione con le caratteristiche riportate nel par. "Allacciamento elettrico" del manuale istruzioni per l'installatore. • Controllare, prima della messa in servizio, che i collegamenti elettrici siano ben fissi 	<ul style="list-style-type: none"> • Pannelli di protezione • Interruttore sezionatore dell'impianto
Pericolo di scossa elettrica da pezzi sotto tensione	<ul style="list-style-type: none"> • Sull'apparecchiatura e sulle parti in metallo adiacenti • Sull'apparecchiatura e sugli accessori in metallo adiacenti 	<ul style="list-style-type: none"> • Prima della messa in funzione accertarsi che l'apparecchiatura, unitamente agli accessori in metallo, siano collegati ad un sistema per il collegamento equipotenziale 	Sistema per il collegamento equipotenziale

PERICOLI E DISPOSIZIONI DI SICUREZZA IN FASE DI DISMISSIONE DELL'APPARECCHIATURA

Durante la **dismissione** dell'apparecchiatura, fare attenzione ai seguenti pericoli e provvedere alle contromisure prescritte:

► **Fonte di pericolo: Corrente elettrica**

Pericolo	Dove o in quali situazioni si presenta il pericolo?	Contromisure	Dispositivo di sicurezza
Pericolo di scossa elettrica da componenti sotto tensione	<ul style="list-style-type: none"> • Sul cavo di alimentazione • Sotto i pannelli di protezione • Sotto il pannello comandi • Sotto coperchi di protezione 	<ul style="list-style-type: none"> • Le operazioni all'impianto elettrico possono essere eseguite solo da personale autorizzato e qualificato nel rispetto delle leggi vigenti in materia • Procedura da specialista • Disattivare l'alimentazione prima di staccare le coperture • Mettere in sicurezza contro un reinserimento • Verificare l'assenza di tensione 	<ul style="list-style-type: none"> • Pannelli di protezione • Interruttore sezionatore dell'impianto

► **Fonte di pericolo: Spostamento di carichi pesanti**

Pericolo	Dove o in quali situazioni si presenta il pericolo?	Contromisure	Dispositivo di sicurezza
Pericolo di lesioni da sovraccarico del corpo	Con il movimento dell'apparecchiatura	<ul style="list-style-type: none"> • Utilizzare un mezzo di sollevamento adeguato • osservare i valori limite di sollevamento e trasporto • Indossare l'equipaggiamento di protezione personale 	<ul style="list-style-type: none"> • Guanti di protezione • Scarpe protettive • Elmetto di sicurezza (ad es. per i carichi sospesi, operazioni eseguite sopra capo...)

► **Pericolo generato da materiali/sostanze**

Pericolo	Dove o in quali situazioni si presenta il pericolo?	Contromisure	Dispositivo di sicurezza
Concentrazione di emissioni pericolose da gas incombusti per scorretta dismissione dell'apparecchiatura	In fase di dismissione dell'apparecchiatura	Le operazioni di dismissione devono essere effettuate da personale qualificato	Nessuno

EQUIPAGGIAMENTO DI PROTEZIONE PERSONALE

► **Trasporto e installazione**

Durante il trasporto e il posizionamento dell'apparecchiatura, indossare il seguente equipaggiamento di protezione personale:

Attività	Strumenti utilizzati	Equipaggiamento di protezione
<ul style="list-style-type: none"> • Trasporto all'interno dell'azienda • Posizionamento dell'apparecchiatura 	Mezzo di sollevamento adeguato	<ul style="list-style-type: none"> • Guanti di protezione • Scarpe protettive • Elmetto di sicurezza (ad es. per i carichi sospesi, operazioni eseguite sopra capo...)

► **Installazione, messa in servizio, uso e dismissione**

Durante l'installazione, la messa in servizio, uso e l'interruzione dell'esercizio dell'apparecchiatura indossare il seguente equipaggiamento di protezione personale:

Attività	Equipaggiamento di protezione
<ul style="list-style-type: none"> • Installazione e smontaggio del collegamento elettrico e gas • Installazione e smontaggio del collegamento dell'acqua • Messa in funzione dell'apparecchiatura • Uso dell'apparecchiatura • Interruzione dell'esercizio dell'apparecchiatura 	Indumento di lavoro ed equipaggiamento di protezione a seconda dell'attività necessaria conforme alle normative specifiche del paese.

ISTRUZIONI E AVVERTENZE RELATIVE ALL'IMPATTO AMBIENTALE

Ogni organizzazione ha il compito di applicare delle procedure per individuare e controllare l'influenza che le proprie attività (prodotti, servizi, ecc.) hanno sull'ambiente. Le procedure per identificare impatti significativi sull'ambiente devono tener conto dei fattori di seguito indicati.

- Emissioni nell'atmosfera
- Scarichi dei liquidi
- Gestione dei rifiuti
- Contaminazione del suolo
- Uso delle materie prime e delle risorse naturali
- Problematiche locali relative all'impatto ambientale

A tale scopo, il Fabbricante fornisce alcune indicazioni che dovranno essere considerate da tutti coloro che sono autorizzati ad interagire con l'apparecchiatura nell'arco della sua vita prevista, per prevenire l'impatto ambientale.

- Tutti gli elementi di imballo vanno smaltiti secondo le leggi vigenti nel paese di utilizzo.
- In fase d'uso e manutenzione, evitare di disperdere nell'ambiente prodotti inquinanti (oli, grassi, ecc.) e provvedere allo smaltimento differenziato in funzione della composizione dei diversi materiali e nel rispetto delle leggi vigenti in materia.
- In fase di dismissione dell'apparecchiatura, selezionare tutti i componenti in funzione delle loro caratteristiche e provvedere allo smaltimento differenziato.

i IMPORTANTE: Non disperdere materiale inquinante nell'ambiente. Effettuare lo smaltimento nel rispetto delle leggi vigenti in materia.

INFORMAZIONI GENERALI

ISTRUZIONI E AVVERTENZE PER IL LETTORE

Per rintracciare facilmente gli argomenti specifici di interesse, consultare l'indice analitico posto all'inizio del manuale.

Questo manuale contiene tutte le informazioni necessarie ai destinatari eterogenei, cioè gli utilizzatori dell'apparecchiatura.

SCOPO DEL MANUALE

Questo manuale, che è parte integrante dell'apparecchiatura, è stato realizzato dal fabbricante per fornire le informazioni necessarie a coloro che sono autorizzati ad interagire con essa nell'arco della sua vita prevista.

Oltre ad adottare una buona tecnica di utilizzo, i destinatari delle informazioni devono leggerle attentamente ed applicarle in modo rigoroso.

Queste informazioni sono fornite dal Fabbri-
cante nella propria lingua originale (italiano) e vengono tradotte nelle altre lingue per soddisfare le esigenze legislative e/o commerciali.

La lettura di tali informazioni, permetterà di evitare rischi alla salute e alla sicurezza delle persone e danni economici.

Conservare questo manuale per tutta la durata di vita dell'apparecchiatura in un luogo noto e facilmente accessibile, per averlo sempre a disposizione nel momento in cui è necessario consultarlo.

Il fabbricante si riserva il diritto di apportare modifiche senza l'obbligo di fornire preventivamente alcuna comunicazione.

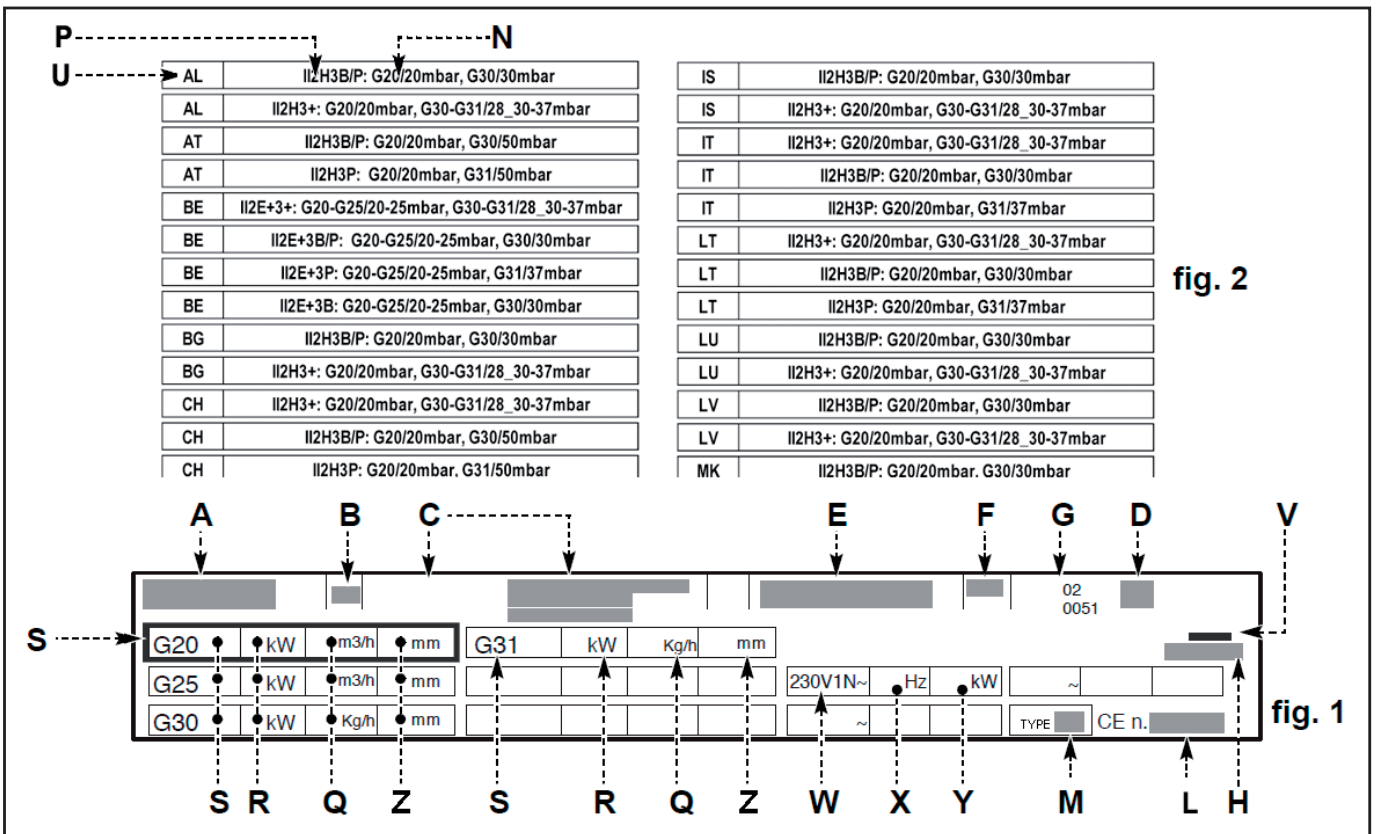
IDENTIFICAZIONE FABBRICANTE E APPARECCHIATURA

Le targhette di identificazione raffigurate sono applicate direttamente sull'apparecchiatura.

In una (fig.1) sono riportati i riferimenti e tutte le indicazioni indispensabili alla sicurezza di esercizio, nell'altra (fig. 2) le informazioni relative ai gas per ogni paese di utilizzo.

- A) Modello apparecchiatura
- B) Tipo di personalizzazione
- C) Identificazione Fabbricante
- D) Tipo di scarico fumi
- E) Numero di matricola
- F) Grado di protezione
- G) Marcatura CE di conformità
- H) Norma di riferimento

- L) Numero certificato CE
- M) Tipo famiglia prodotto
- N) Pressione gas
- P) Categoria apparecchiatura
- Q) Consumo gas
- R) Potenza dichiarata (kW)
- S) Tipo di gas
- U) Sigla della nazione di destinazione
- V) Data di costruzione
- W) Tensione (V)
- X) Frequenza (Hz)
- Y) Potenza dichiarata (kW)
- Z) Diametro iniettore



MODALITÀ DI RICHIESTA ASSISTENZA

Per qualsiasi esigenza rivolgersi alle agenzie o alla sede centrale Angelo Po i cui riferimenti sono riportati nella sezione contatti del sito internet <http://www.angelopo.com>.

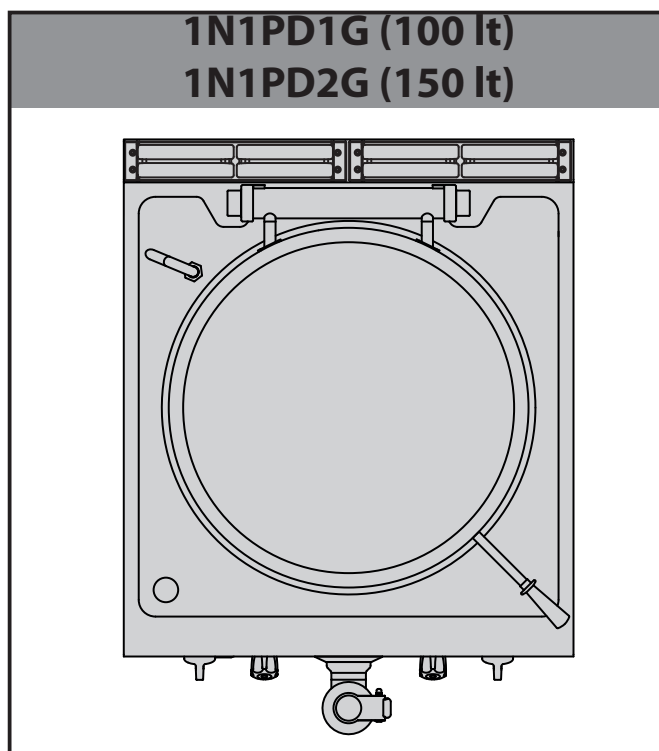
Per ogni richiesta di assistenza tecnica, indicare i dati riportati sulla targhetta di identificazione ed il tipo di difetto riscontrato.

INFORMAZIONI TECNICHE

DESCRIZIONE GENERALE APPARECCHIATURA

La pentola diretta, d'ora innanzi definita apparecchiatura, è stata progettata e costruita per la preparazione e cottura di alimenti nell'ambito della ristorazione professionale. (per esempio: nelle cucine dei ristoranti, mense, ospedali e in attività commerciali come panetterie, macellerie, etc.), non deve essere usata per la produzione di massa di alimenti e deve essere usata da personale qualificato e formato.

In funzione delle esigenze di utilizzo, l'apparecchiatura è prodotta in più versioni (vedi figura).



Organi principali

A) Coperchio pentola

B) **Scarico fumi (tipo A)**: per evacuare i fumi generati dal bruciatore.

C) **Rubinetto acqua calda**: per regolare il flusso dell'acqua.

D) **Rubinetto acqua fredda**: per regolare il flusso dell'acqua.

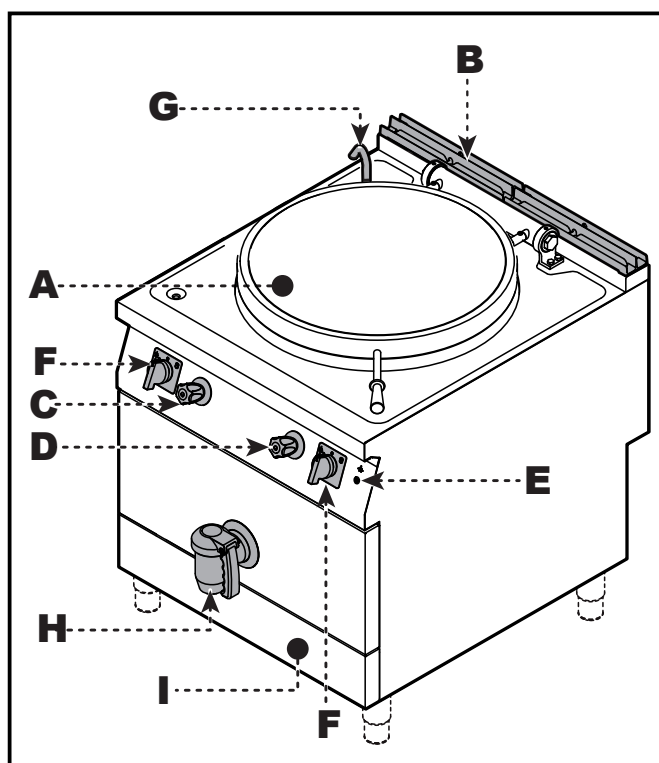
E) **Pulsante accensione**: per accendere il bruciatore.

F) **Manopola comando bruciatore**: per regolare l'alimentazione del gas al bruciatore.

G) **Erogatore acqua**: per direzionare il flusso dell'acqua.

H) **Rubinetto di scarico**: per scaricare l'acqua contenuta nella pentola.

I) **Portello**: per accedere alla zona interna dell'apparecchiatura.



ACCESSORI A RICHIESTA

A richiesta l'apparecchiatura può essere corredata dei seguenti accessori (vedi "catalogo generale").

ISTRUZIONI E AVVERTENZE PER LA SICUREZZA


- Il fabbricante, in fase di progettazione e costruzione, ha posto particolare attenzione agli aspetti che possono provocare rischi alla sicurezza e alla salute delle persone che interagiscono con l'apparecchiatura.
- Solo ed esclusivamente personale specializzato è autorizzato ad operare sull'apparecchiatura.
- L'apparecchiatura non può essere utilizzata da bambini o persone con ridotte capacità fisiche, sensoriali o mentali, o privi di esperienza e conoscenza, a meno che non siano supervisionati o istruiti.
- Oltre al rispetto delle leggi vigenti in materia, egli ha adottato tutte le "regole della buona tecnica di costruzione". Scopo di queste informazioni è quello di sensibilizzare gli utenti a porre particolare attenzione per prevenire qualsiasi rischio. La prudenza è comunque insostituibile. La sicurezza è anche nelle mani di tutti gli operatori che interagiscono con l'apparecchiatura.
- Leggere attentamente le istruzioni riportate nel manuale in dotazione e quelle applicate direttamente, in particolare rispettare quelle riguardanti la sicurezza.
- Non manomettere, non eludere, non eliminare o bypassare i dispositivi di sicurezza installati. Il mancato rispetto di questo requisito può recare rischi gravi per la sicurezza e la salute delle persone. L'eventuale modifica e/o manomissione dell'apparecchiatura o dei dispositivi di sicurezza comporterà l'invalidazione della marcatura CE e la decadenza dal diritto alla garanzia offerta dal Fabbricante.
- Anche dopo essersi documentati opportunamente, al primo uso, se necessario, simulare alcune manovre di prova per individuare i comandi e le loro funzioni principali, in particolare quelle relative all'accensione ed allo spegnimento.
- Utilizzare l'apparecchiatura solo per gli usi previsti dal fabbricante. L'impiego dell'apparecchiatura per usi impropri può recare rischi per la sicurezza e la salute delle persone, danni ai beni posti nelle vicinanze e danni economici.
- Tutti gli interventi di manutenzione che richiedono una precisa competenza tecnica o particolari capacità o qualifiche previste dalla legge devono essere eseguiti esclusivamente da personale debitamente qualificato, e/o abilitato e comunque con esperienza riconosciuta e acquisita nel settore specifico di intervento.





PERICOLO: Non modificare in alcun modo l'apparecchiatura.


USO E FUNZIONAMENTO**ISTRUZIONI E AVVERTENZE PER L'USO E FUNZIONAMENTO**

 **NOTA:** Leggere attentamente i pericoli citati nel par. "Pericoli e disposizioni di sicurezza durante l'uso" a pag. 8.


 **ATTENZIONE:** Gli utilizzatori, oltre ad essere autorizzati ed opportunamente documentati, formati ed addestrati, se necessario, al primo uso, dovranno simulare alcune manovre per individuare i comandi e le funzioni principali.

 **AVVERTENZA:** Attuare solo gli usi previsti dal fabbricante e non manomettere nessun dispositivo per ottenere prestazioni diverse da quelle previste.


 **ATTENZIONE:** Prima dell'uso verificare che i dispositivi di sicurezza siano perfettamente installati ed efficienti.


 **ATTENZIONE:** Gli utilizzatori, oltre ad impegnarsi a soddisfare questi requisiti, devono applicare tutte le norme di sicurezza e leggere con attenzione la descrizione dei comandi e la messa in servizio.


 **AVVERTENZA:** La pavimentazione, in prossimità dell'apparecchiatura potrebbe essere scivolosa.

 **IMPORTANTE:** Alla fine di ogni cottura, dopo aver effettuato lo svuotamento della vasca, assicurarsi di spegnere la spia pilota posizionando la manopola comando bruciatore sullo "0".

 **IMPORTANTE:** Svuotare completamente la vasca dopo l'uso.


 **AVVERTENZA:** Non utilizzare l'apparecchiatura senza acqua all'interno della vasca per non provocare danni alla struttura dell'apparecchiatura stessa.

 **AVVERTENZA:** Non ostruire il camino per evitare l'aumento eccessivo della temperatura dei componenti e prodotti di combustione superiori ai limiti ammessi.

 **AVVERTENZA:** Non rimuovere le protezioni che impediscono il contatto accidentale con superfici ad alta temperatura e che garantiscono la corretta combustione degli apparecchi a gas.

Al fine di garantire un corretto uso dell'apparecchiatura, è bene applicare i seguenti consigli.

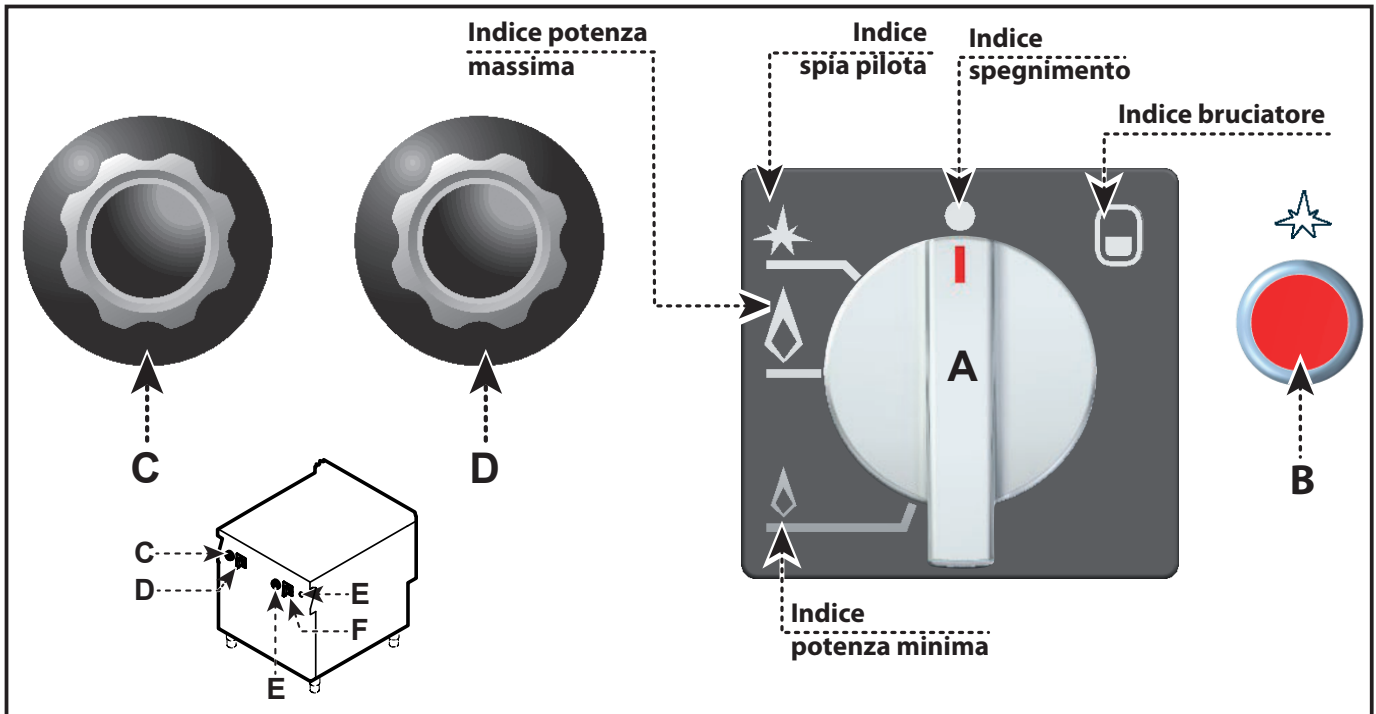
- Utilizzare esclusivamente gli accessori indicati dal Fabbricante.
- Mantenere costantemente pulita l'apparecchiatura e le zone limitrofe.
- Per la pulizia utilizzare esclusivamente prodotti detergenti per uso alimentare.

 **IMPORTANTE:** Nell'uso quotidiano dell'apparecchiatura è richiesta la presenza costante dell'Operatore.

DESCRIZIONE COMANDI

- A) Manopola comando bruciatore:** per accendere, spegnere e regolare il relativo bruciatore e spia pilota.
- B) Pulsante accensione:** serve per accendere la spia pilota dei bruciatori.

- C) Rubinetto acqua calda:** per regolare il flusso dell'acqua.
- D) Rubinetto acqua fredda:** per regolare il flusso dell'acqua.



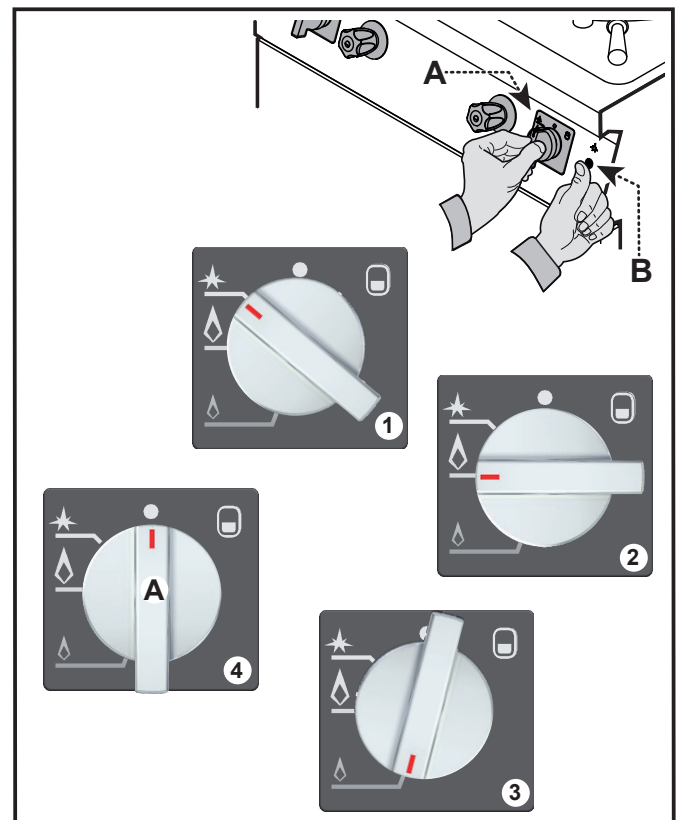
ACCENSIONE E SPEGNIMENTO BRUCIATORE

Accensione

- 1) Aprire il rubinetto alimentazione gas.
- 2) Premere e ruotare la manopola (A) in senso antiorario (pos. 1) e contemporaneamente mantenere premuto il pulsante (B) per accendere la spia pilota. Mantenere premuta la manopola per circa 15 sec per consentire l'intervento della termocoppia.
- 3) Ruotare la manopola (A) in senso antiorario (pos. 2) per accendere il bruciatore.
- 4) Ruotare gradualmente la manopola (A) in senso antiorario per regolare la potenza della fiamma fino al valore minimo.

Spegnimento

- 1) Ruotare la manopola (A) in senso orario (pos. 1) per spegnere il bruciatore. La spia pilota rimarrà accesa per successive riaccensioni del bruciatore.
- 2) Ruotare la manopola (A) in senso orario (pos. 4) per spegnere la spia pilota.
- 3) Chiudere il rubinetto per garantire condizioni di sicurezza.



RIEMPIMENTO PENTOLA

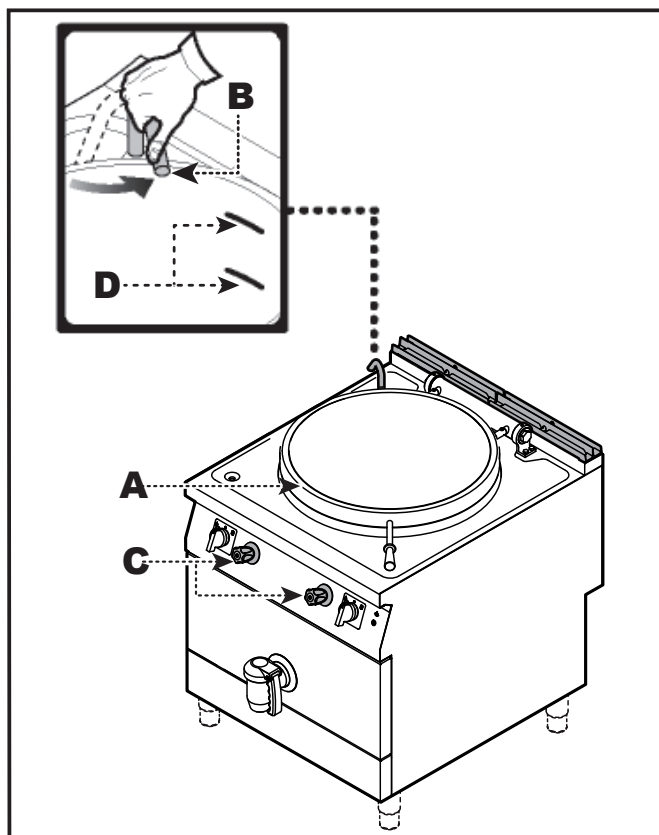
Per questa operazione procedere nel modo indicato.

- 1) Sollevare il coperchio (A).
- 2) Ruotare l'erogatore dell'acqua (B) verso la pentola.
- 3) Ruotare i rubinetti dell'acqua (C) per riempire la pentola ad un livello compreso tra i due indici di riferimento (D).

i IMPORTANTE: Per accelerare i tempi di ebollizione usare solo acqua calda, mentre utilizzare acqua fredda solo nei casi specifici richiesti.

- 4) Ruotare l'erogatore dell'acqua verso l'esterno e quindi chiudere il coperchio (A).

! AVVERTENZA: Non utilizzare l'apparecchiatura senza acqua all'interno del recipiente, per non provocare danni alla struttura dell'apparecchiatura stessa.



RIMOZIONE DEL CESTELLO E PRESA DEI MANICI

! AVVERTENZA: La rimozione del cestello contenente il prodotto deve essere effettuata o da due operatori o mediante l'ausilio di apparecchi di sollevamento opportuni, al fine di eliminare eventuali rischi per la salute e sicurezza (disturbi dorso lombari) dovuti alla movimentazione manuale dell'oggetto.

! AVVERTENZA: Al fine di evitare scottature durante l'estrazione dei manici per il sollevamento del cestello si consiglia l'utilizzazione di idonei strumenti (guanti, ganci etc.).

! AVVERTENZA: Si sottolinea il fatto che il Cliente (Datore di Lavoro) ha l'obbligo di valutare i rischi residui per la salute e sicurezza degli operatori connessi con l'utilizzo dell'apparecchiatura (e dei suoi accessori) e pertanto di predisporre le opportune misure preventive.

INATTIVITÀ PROLUNGATA DELL'APPARECCHIATURA

Se l'apparecchiatura rimane inattiva per un lungo tempo, procedere nel modo indicato.

- 1) Chiudere il rubinetto alimentazione gas e disattivare l'alimentazione elettrica principale.
- 2) Agire sull'interruttore sezionatore dell'apparecchiatura per disattivare l'allacciamento alla linea elettrica principale.
- 3) Pulire accuratamente l'apparecchiatura e le zone limitrofe.
- 4) Cospargere con un velo d'olio alimentare le superfici in acciaio inox.
- 5) Eseguire tutte le operazioni di manutenzione.
- 6) Ricoprire l'apparecchiatura con un involucro e lasciare alcune fessure per la circolazione dell'aria.

MANUTENZIONE

ISTRUZIONI ED AVVERTENZE PER LA MANUTENZIONE



NOTA: Leggere attentamente i pericoli citati nel par. "Pericoli e disposizioni di sicurezza in fase di manutenzione" a pag.10.

Mantenere l'apparecchiatura in condizioni di massima efficienza, grazie alle operazioni di manutenzione programmata previste dal costruttore. Se ben effettuata, essa consentirà di ottenere le migliori prestazioni, una più lunga durata di esercizio ed un mantenimento costante dei requisiti di sicurezza.



AVVERTENZA: Prima di effettuare qualsiasi intervento di manutenzione, attivare tutti i dispositivi di sicurezza previsti e valutare se sia necessario informare adeguatamente il personale che opera e quello nelle vicinanze.

In particolare chiudere il rubinetto alimentazione gas e acqua ed impedire l'accesso a tutti i dispositivi che potrebbero, se attivati, provocare condizioni di pericolo inatteso causando danni alla sicurezza e alla salute delle persone.

Assicurarsi, inoltre, che, durante l'intervento di manutenzione, l'operatore sia sempre in grado di poter controllare che la spina sia disinserita dalla presa di corrente.

Ad ogni fine esercizio e ogni volta che se ne riscontra la necessità pulire:

- Il mantello esterno
- L'interno della pentola
- Il bruciatore
- Gli accessori.
- L'apparecchiatura e l'ambiente circostante (vedi pag. 22).

Ogni 1250 ore di esercizio fare eseguire, da operatori esperti e autorizzati, le seguenti operazioni:

- Controllo pressione gas e tenuta impianto.
- Verifica efficienza termocoppia di sicurezza.
- Verifica efficienza impianto elettrico.

PULIZIA APPARECCHIATURA



NOTA: Leggere attentamente I pericoli citati nel par. "Pericoli e disposizioni di sicurezza durante l'uso" a pag. 8.

- Per mantenere l'igiene e proteggere gli alimenti lavorati da tutti i fenomeni di contaminazione, è necessario pulire accuratamente gli elementi che vengono a contatto direttamente o indirettamente con gli alimenti e tutte le zone limitrofe.
- Effettuare queste operazioni esclusivamente con prodotti detergenti per uso alimentare ed evitare nel modo più assoluto quelli infiammabili o che contengono sostanze nocive alla salute delle persone. Tali operazioni vanno eseguite quando si riscontra una ragionevole necessità e alla fine di ogni utilizzo.
- Quando si usano prodotti detergenti per la pulizia e l'igienizzazione dell'apparecchiatura, indossare i dispositivi di protezione individuali (guanti, mascherine, occhiali, ecc.) come richiesto dalle leggi vigenti in materia di sicurezza e salute.
- Alla fine di ogni utilizzo, assicurarsi che l'apparecchiatura sia spenta e non in stand-by e che le linee di alimentazione siano scollegate.
- In caso di inattività prolungata, oltre a scollegare tutte le linee di alimentazione, è necessario effettuare una pulizia accurata di tutte le parti interne ed esterne dell'apparecchiatura e dell'ambiente circostante, secondo le indicazioni fornite dal Fabbrikante e dalle leggi vigenti in materia.
- Durante il lavaggio dell'apparecchiatura non dirigere getti d'acqua sulle parti interne dell'apparecchiatura.

Se si considera che l'apparecchiatura è utilizzata per la preparazione di prodotti alimentari per l'uomo, è necessario prestare particolare cura a tutto ciò che riguarda l'igiene e mantenere costantemente pulita l'apparecchiatura e tutto l'ambiente circostante.



AVVERTENZA: Prima di iniziare qualsiasi intervento di pulizia chiudere sempre il rubinetto alimentazione gas, disattivare l'alimentazione elettrica tramite l'interruttore sezionatore e lasciare raffreddare l'apparecchiatura.

Si raccomanda di applicare anche gli accorgimenti di seguito indicati.



AVVERTENZA: Durante l'utilizzo di detergenti è obbligatorio utilizzare guanti in gomma, maschera anti inalazione ed occhiali di protezione secondo le norme di sicurezza vigenti.

- Per pulire le parti dell'apparecchiatura usare solo acqua tiepida, prodotti detergenti per uso alimentare e materiale non abrasivo.
- Pulire accuratamente gli elementi che vengono a contatto direttamente o indirettamente con gli alimenti e tutte le zone limitrofe.
- Pulire gli accessori dopo l'uso, con uno sgrassante idoneo. Si consiglia il lavaggio in lavastoviglie.



AVVERTENZA: Non usare prodotti che contengono sostanze dannose e pericolose per la salute delle persone (solventi, benzine, ecc.).

- Risciacquare le superfici con acqua potabile e asciugarle.
- Utilizzare getti d'acqua in pressione solo sulle parti esterne.
- Prestare attenzione alle superfici in acciaio inox per non danneggiarle. In particolare, evitare l'uso di prodotti corrosivi e non utilizzare materiale abrasivo o utensili taglienti.
- Pulire tempestivamente i residui di cibo per evitare che induriscano.
- Pulire i depositi calcarei che possono formarsi in alcune superfici dell'apparecchiatura.

PULIZIA COLAPASTA

Al fine di garantire un corretto uso dell'apparecchiatura, è bene applicare i seguenti consigli.

1) Cospargere il colapasta con un prodotto sgrassante idoneo e lasciarlo agire per alcuni minuti.

2) Risciacquare con acqua potabile.

3) Cospargere il colapasta con un prodotto specifico o una soluzione di acqua e aceto per eliminare i residui di detergente.

4) Risciacquare ed asciugare il colapasta.

RUBINETTO DI SCARICO TENUTA CONICA

Uso e installazione

L'utilizzo del rubinetto di scarico è limitato solamente all'evacuazione di liquidi per uso alimentare o liquidi per la preparazione di alimenti.

Manutenzione

Eeguire le operazioni di manutenzione e pulizia dopo ogni utilizzo.

Non utilizzare per tale scopo prodotti tossici o nocivi per la salute.

Eeguire la manutenzione e la pulizia rispettando le indicazioni sotto riportate.

- 1) Aprire il rubinetto per verificare che non ci sia liquido a monte.
- 2) Sfilare il maschio (2).
- 3) Effettuare la pulizia di tutti componenti, quindi ingrassare la parte conica.
- 4) Riposizionare il maschio (2) all'interno del corpo (1) e portarlo in posizione chiusura.



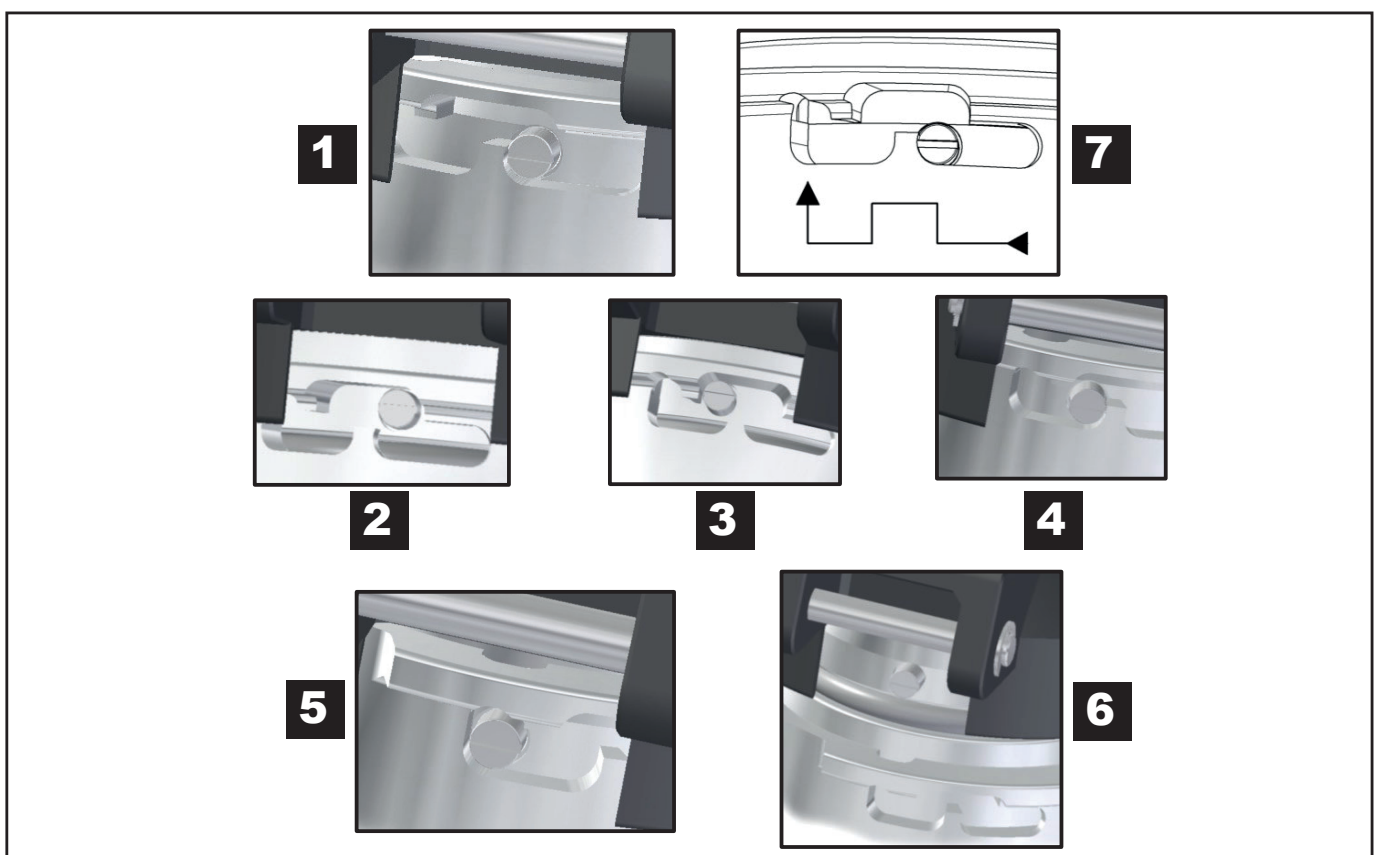
Estrazione ed inserimento del maschio

- 1) Portare il rubinetto in posizione di apertura (1).
- 2) Portare il rubinetto in posizione di uscita (5) eseguendo un movimento a S (2-3-4).
- 3) Sfilare il maschio (6). Per inserire il maschio posizionare la vite nell'apposita feritoia (6).

4) Portare il rubinetto in posizione di uscita (5).

- 5) Portare il rubinetto in posizione di apertura (1) eseguendo un movimento a S (7).

IMPORTANTE: non svitare mai la vite di fine corsa (vedi esploso part. n°4).



GUASTI

RICERCA GUASTI

L'apparecchiatura, prima della messa in servizio, è stata preventivamente collaudata. Le informazioni di seguito riportate hanno lo scopo di aiutare l'identificazione e correzione di eventuali anomalie e disfunzioni che potrebbero presentarsi in fase d'uso.

Alcuni di questi problemi possono essere risolti dall'utilizzatore, per tutti gli altri è richiesta una precisa competenza tecnica o particolari capacità e quindi devono essere eseguiti esclusivamente da personale qualificato con esperienza riconosciuta e acquisita nel settore specifico di intervento.



NOTA:

Per qualsiasi esigenza rivolgersi alle agenzie o alla sede centrale Angelo Po i cui riferimenti sono riportati nella sezione contatti del sito internet [http:// www.angelopo.com](http://www.angelopo.com).

Inconvenienti	Cause	Rimedi
Odore di gas	Fuga occasionale dovuta a spegnimento della fiamma.	Chiudere il rubinetto alimentazione gas e aerare il locale
La spia pilota non si accende.	I dispositivi di accensione a scintilla non funzionano.	Verificare l'efficienza dei dispositivi di accensione. Accendere manualmente con fiamma libera. NOTA: Contattare il servizio assistenza.
	Presenza d'aria nelle tubazioni dovuta a prolungata inattività.	Insistere più a lungo con l'operazione di accensione.
La spia pilota non rimane accesa.	La termocoppia non si è riscaldata a sufficienza.	Insistere più a lungo con l'operazione di accensione.
La fiamma è gialla.	Bruciatore sporco, tubi di fumo intasati, ricaduta di condensa.	NOTA: Contattare il servizio assistenza.
Difficoltà nella rotazione della manopola comando bruciatore	Malfunzionamento del rubinetto valvolato gas	NOTA: Contattare il servizio assistenza.

SUMMARY

SAFETY	3
HAZARD SIGN.....	3
DISPLAY OF WARNING SIGNS.....	3
SAFETY DEVICES	4
SAFETY AND INFORMATION SIGNS.....	4
HAZARDS AND SAFETY PROVISIONS DURING TRANSPORT	5
PERICOLI E DISPOSIZIONI DI SICUREZZA IN FASE DI MONTAGGIO.....	6
PERICOLI E DISPOSIZIONI DI SICUREZZA IN FASE DI INSTALLAZIONE E MESSA IN SERVIZIO, REGOLAZIONE E SOSTITUZIONE PARTI	6
PERICOLI E DISPOSIZIONI DI SICUREZZA DURANTE L'USO	8
PERICOLI E DISPOSIZIONI DI SICUREZZA IN FASE DI MANUTENZIONE	10
PERICOLI E DISPOSIZIONI DI SICUREZZA IN FASE DI DISMISSIONE DELL'APPARECCHIATURA	12
EQUIPAGGIAMENTO DI PROTEZIONE PERSONALE	13
ISTRUZIONI E AVVERTENZE RELATIVE ALL'IMPATTO AMBIENTALE	13
GENERAL INFORMATION	14
INSTRUCTIONS AND WARNINGS FOR THE READER.....	14
PURPOSE OF THE MANUAL.....	14
MANUFACTURER AND APPLIANCE NAMEPLATES	15
PROCEDURE FOR REQUESTING SERVICE.....	15
TECHNICAL INFORMATION	16
GENERAL DESCRIPTION OF APPLIANCE	16
OPTIONAL ACCESSORIES.....	17
SAFETY WARNINGS AND INSTRUCTIONS	17
USE AND OPERATION	18
INSTRUCTIONS AND WARNINGS FOR USE AND OPERATION	18
DESCRIPTION OF CONTROLS.....	19
SWITCHING THE BURNER ON AND OFF	19
FILLING THE PAN	20
REMOVING THE BASKET AND USE OF THE HANDLES.....	20
LENGTHY DOWNTIMES OF APPLIANCE	21

ENGLISH

SERVICING..... 21

INSTRUCTIONS AND WARNINGS FOR SERVICING 21
CLEANING THE APPLIANCE..... 22
CLEANING THE PASTA BASKET..... 22
DRAIN COCK CONICAL SEAL..... 23


FAULT 24

TROUBLESHOOTING 24

SAFETY






HAZARD SIGN

A number of symbols have been used to highlight key sections of the text or important specifications. Their meaning is described below.

Hazard sign	Meaning
	It warns of the potential risk of injury. Adhere to all the warnings indicated by this symbol to avoid the risk of potential injury or death.

DISPLAY OF WARNING SIGNS

Warning signs are classified based on the danger level; failure to observe them results in the consequent level of severity and probability of the event occurring.

Danger level	Severity level	Likelihood
 HAZARD	Death/severe injury (irreversible)	Very high
 WARNING	Severe injury (irreversible)	High
 ATTENTION	Minor injury (irreversible)	High
 IMPORTANT	Damage to appliances	Medium
 NOTE	It indicates particularly important information which should not be overlooked	

SAFETY DEVICES

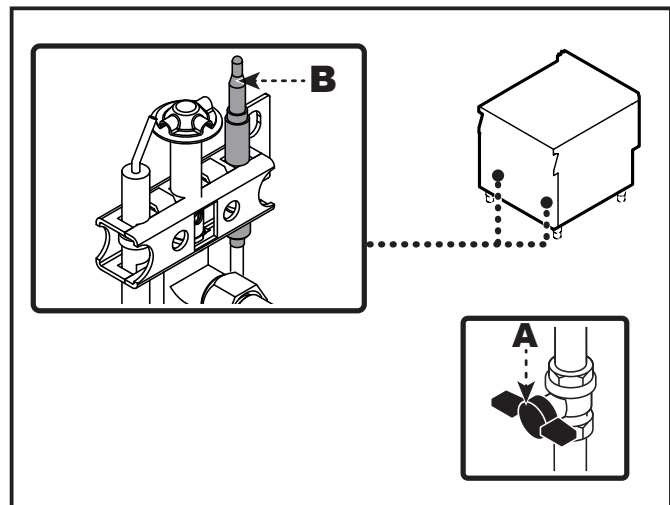
Even if the equipment has all its safety devices, if necessary, during the installation and connection other safety devices may be supplemented in accordance with applicable laws.

The illustration shows the position of the devices.

A) Gas supply tap: for turning the connection to the gas supply line on and off.

B) Safety thermocouple: cuts out the gas supply if the flame goes out.

! WARNING: Make a daily check that the safety devices are properly installed and in good working order.



SAFETY AND INFORMATION SIGNS

The illustration shows the position of the signs provided.

A) Nameplate with manufacturer and appliance data.

B) ! WARNING: read the manual carefully before carrying out any procedure.

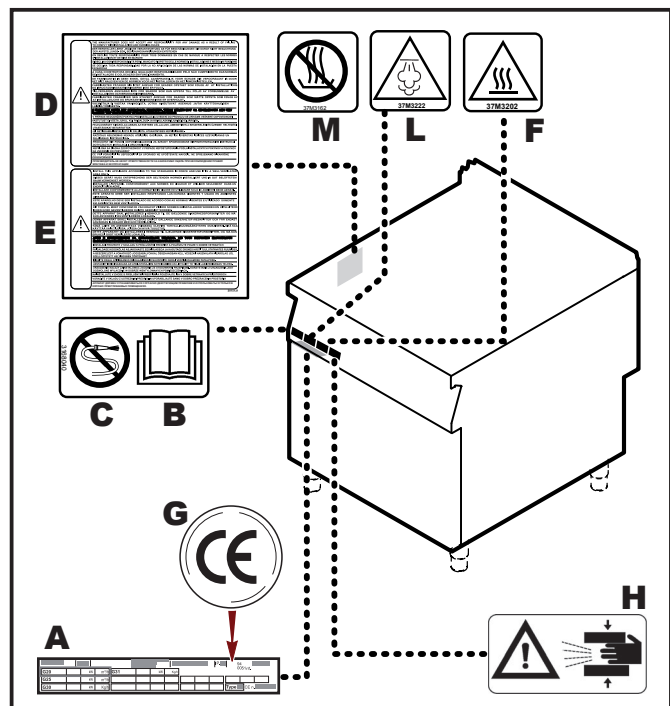
C) ! WARNING: when washing the appliance do not point pressurised water jets at internal parts.

D) ! WARNING: all relevant regulations must be complied with. "Install in compliance with the relevant regulations and use in well ventilated premises only".

E) ! WARNING: all relevant regulations must be complied with. "No liability is accepted in case of failure to comply with the installation and commissioning instructions".

F) ! WARNING: watch out for hot surfaces.

G) CE marking: this indicates that the equipment is compliant with all relevant laws applicable to the product.



H) ! WARNING: never insert hands in the pan while in use.

L) ! WARNING: take care, very hot steam.

M) ! WARNING: dry operation is forbidden.

HAZARDS AND SAFETY PROVISIONS DURING TRANSPORT

During transport of the appliance, watch out for the following hazards and provide for the countermeasures indicated below:

► **Source of hazard: Handling of heavy loads**

Hazard	Where or in which situations does the hazard occur?	Countermeasures	Safety device
Risk of injury due to body overload	<ul style="list-style-type: none"> When the appliance moves 	<ul style="list-style-type: none"> Use a suitable lifting device Observe the limit values for lifting and transport Wear personal protective equipment 	<ul style="list-style-type: none"> Protective gloves Protective shoes Safety helmet (e.g. for suspended loads, overhead operations...)

► **Source of hazard: Appliance mechanics**

Hazard	Where or in which situations does the hazard occur?	Countermeasures	Safety device
Risk of crushing parts of the body in case of tip-over or fall of the appliance	<ul style="list-style-type: none"> When the appliance moves 	<ul style="list-style-type: none"> Use a suitable lifting device Pay attention to the centre of gravity Avoid collisions 	<ul style="list-style-type: none"> Protective gloves Protective shoes Safety helmet (e.g. for suspended loads, overhead operations...)

HAZARDS AND SAFETY PROVISIONS DURING ASSEMBLY

When assembling the appliance, watch out for the following hazards and provide for the countermeasures indicated below:

► **Source of hazard: Handling of heavy loads**

Hazard	Where or in which situations does the hazard occur?	Countermeasures	Safety device
Risk of injury due to body overload	<ul style="list-style-type: none"> When the appliance moves 	<ul style="list-style-type: none"> Use a suitable lifting device to place the appliance on the work bench, on the base Adjust the position only if a suitable number of people is available, otherwise observe the limit values for lifting and transport Comply with the applicable laws on accident prevention for the installation place Wear personal protective equipment 	<ul style="list-style-type: none"> Protective gloves Protective shoes Safety helmet (e.g. for suspended loads, overhead operations...)

HAZARDS AND SAFETY PROVISIONS DURING INSTALLATION AND COMMISSIONING, ADJUSTMENTS AND PART REPLACEMENT

During appliance installation, commissioning, adjustment and part replacement procedures, watch out for the following hazards and provide for the countermeasures indicated below:

► **Source of hazard: Appliance mechanics**

Hazard	Where or in which situations does the hazard occur?	Countermeasures	Safety device
Risk of crushing parts of the body in case of fall of the appliance	When the appliance is lifted	<ul style="list-style-type: none"> Pay attention to the centre of gravity Avoid collisions 	None
Risk of cutting due to sharp edges	When handling sheet-metal parts	<ul style="list-style-type: none"> Pay special care during this activity Wear personal protective equipment in accordance with safety regulations 	None
Risk of crushing parts of the body in case of fall of the appliance	In case of uneven or sloped floors	<ul style="list-style-type: none"> Comply with the correct installation requirements as per section "Installing the appliance" on page 10 of the installation manual. 	None

► **Source of hazard: Environment in which the appliance is used**

Hazard	Where or in which situations does the hazard occur?	Countermeasures	Safety device
Concentration of burnt gas emissions due to an incorrect installation and/or adjustment of the gas system	In the event of inadequate room ventilation; air and vapour extraction fault; incorrect installation, unsuitable injector and/or primary air regulation	<ul style="list-style-type: none"> Comply with the correct installation requirements as per section Installing the appliance on page 9 of the installation manual. 	See section (safety devices on page 4)
Increase of working temperature of components	In the event of inadequate room ventilation; air and vapour extraction fault; incorrect installation, unsuitable injector and/or primary air regulation	<ul style="list-style-type: none"> Comply with the correct installation requirements as per section Installing the appliance on page 9 of the installation manual. 	See section (safety devices on page 4)
Concentration of burnt gas emissions due to an incorrect installation	In the event of inadequate room ventilation; air intake fault	<ul style="list-style-type: none"> Comply with the correct installation requirements as per section Installing the appliance on page 9 of the installation manual. 	See section (safety devices on page 84)
Concentration of unburned gas emissions due to an incorrect installation	<ul style="list-style-type: none"> Incorrect installation Gas valve leak 	<ul style="list-style-type: none"> Comply with the correct installation requirements as per section Installing the appliance on page 9 of the installation manual. 	See section (safety devices on page 4)



NOTE: Only applies to electrical appliances.

► **Source of hazard: Electric power**

Hazard	Where or in which situations does the hazard occur?	Countermeasures	Safety device
Risk of electric shock caused by live components	<ul style="list-style-type: none"> Under protective panels Under the control panel Under protection covers 	<ul style="list-style-type: none"> Operations to the electric system may be carried out by authorised and qualified staff only, in accordance with the relevant applicable laws. Specialist procedure Comply with the correct installation requirements as per section "Installing the appliance" of the installation manual. 	<ul style="list-style-type: none"> Protection panels System switch-disconnector

Hazard	Where or in which situations does the hazard occur?	Countermeasures	Safety device
Risk of electric shock caused by live components	<ul style="list-style-type: none"> • Under protective panels • Under the control panel • Under protection covers 	<ul style="list-style-type: none"> • Disable the power supply before removing the protections • Prevent the appliance from being powered accidentally. • Ensure that there is no voltage • Before commissioning the appliance, check that all electric connections are not damaged • Use a power supply cable with the specifications indicated in section "Electrical connection" of the installation manual. • Before appliance commissioning, check that electrical connections are securely fixed 	<ul style="list-style-type: none"> • Protection panels • System switch-disconnector
Risk of electric shock caused by live parts	<ul style="list-style-type: none"> • On the appliance and on the adjacent metal parts • On the appliance and on the adjacent metal accessories 	<ul style="list-style-type: none"> • Before commissioning, make sure that the appliance and its metal accessories are connected to a system for equipotential bonding 	Equipotential bonding system

HAZARDS AND SAFETY PROVISIONS DURING USE

When using the appliance, watch out for the following hazards and provide for the countermeasures indicated below:

► **Source of hazard: heat**

Hazard	Where or in which situations does the hazard occur?	Countermeasures	Safety device
Flammable material placed on the evacuation area	In case of blocked flue	<ul style="list-style-type: none"> • Training of personnel 	None
Contact with hot working surfaces	Accidental contact	<ul style="list-style-type: none"> • Training of personnel and warning plate in place on the appliance and in the user manual 	None
Scalding caused by hot liquids	Tampering with the drip tray or fat collection drawer	<ul style="list-style-type: none"> • Training of personnel 	None

► **Source of hazard: Risk generated by materials/substances**

Hazard	Where or in which situations does the hazard occur?	Countermeasures	Safety device
Food contamination	Inadequate cleaning and servicing	<ul style="list-style-type: none"> • Training of personnel • Servicing • Use of suitable detergents 	None
Release of metals or other substances in foods	Chrome coated plate	<ul style="list-style-type: none"> • Training of personnel • Servicing • Use of suitable detergents 	None
Unburned gas leak	Gas valve leak	<ul style="list-style-type: none"> • Training of personnel • Servicing 	
Dangerous burnt gas emissions	Incorrect adjustment of the gas system	<ul style="list-style-type: none"> • The gas system adjustment operations must be carried out by experts of an authorised customer service only • Specialist procedure 	
Dangerous burnt gas emissions	Blocked flue	<ul style="list-style-type: none"> • Training of personnel 	
Dry operation is forbidden.	Failure to observe the prescriptions indicated in the instruction manual	<ul style="list-style-type: none"> • Training of personnel 	

► **Source of hazard: Risks associated with the environment in which the appliance is used**

Hazard	Where or in which situations does the hazard occur?	Countermeasures	Safety device
Presence of saturated steam	Condensation and dripping on electrical and gas parts	<ul style="list-style-type: none"> • Training of personnel and servicing 	None
Water leaks in the cover	<ul style="list-style-type: none"> • Washing with inappropriate jet, leakage 	<ul style="list-style-type: none"> • Training of personnel and servicing 	

HAZARDS AND SAFETY PROVISIONS DURING SERVICING

During **servicing**, watch out for the following hazards and provide for the countermeasures indicated below:

► **Source of hazard: Appliance mechanics**

Hazard	Where or in which situations does the hazard occur?	Countermeasures	Safety device
Risk of cutting due to sharp edges	When handling sheet-metal parts	<ul style="list-style-type: none"> • Pay special care during this activity • Wear personal protective equipment in accordance with safety regulations 	None

► **Source of hazard: Risk generated by materials/substances**

Hazard	Where or in which situations does the hazard occur?	Countermeasures	Safety device
Unburned gas leak	Gas valve leak	<ul style="list-style-type: none"> • Periodic servicing of the appliance gas system, to be carried out only by expert technicians of an authorised customer service 	
Dangerous burnt gas emissions	Incorrect adjustment of the gas system, incorrect injector and/or primary air adjustment	<ul style="list-style-type: none"> • Periodic servicing of the appliance gas system, to be carried out only by expert technicians of an authorised customer service 	
Dangerous burnt gas emissions	Blocked flue	<ul style="list-style-type: none"> • Periodic servicing of the appliance gas system, to be carried out only by expert technicians of an authorised customer service 	

► **Source of hazard: Risks associated with the environment in which the appliance is used**

Hazard	Where or in which situations does the hazard occur?	Countermeasures	Safety device
Presence of saturated steam	Condensation and dripping on electrical and gas parts	<ul style="list-style-type: none"> • Periodic servicing of the appliance gas and electric system, to be carried out only by expert technicians of an authorised customer service 	None



NOTE: Only applies to electrical appliances.

► **Fonte di pericolo: Corrente elettrica**

Hazard	Where or in which situations does the hazard occur?	Countermeasures	Safety device
Risk of electric shock caused by live components	<ul style="list-style-type: none"> • Under protective panels • Under the control panel • Under protection covers 	<ul style="list-style-type: none"> • Operations to the electric system may be carried out by authorised and qualified staff only, in accordance with the relevant applicable laws. • Specialist procedure • Comply with the correct installation requirements as per section "Installing the appliance" of the installation manual. • Disable the power supply before removing the protections • Prevent the appliance from being powered accidentally. • Ensure that there is no voltage • Before commissioning the appliance, check that all electric connections are not damaged • Use a power supply cable with the specifications indicated in section "Electrical connection" of the installation manual. • Before appliance commissioning, check that electrical connections are securely fixed 	<ul style="list-style-type: none"> • Protection panels • System switch-disconnector
Risk of electric shock caused by live parts	<ul style="list-style-type: none"> • On the appliance and on the adjacent metal parts • On the appliance and on the adjacent metal accessories 	<ul style="list-style-type: none"> • Before commissioning, make sure that the appliance and its metal accessories are connected to a system for equipotential bonding 	Equipotential bonding system

HAZARDS AND SAFETY PROVISIONS DURING APPLIANCE DECOMMISSIONING

When **decommissioning** the appliance, watch out for the following hazards and provide for the countermeasures indicated below:

► **Source of hazard: Electric power**

Hazard	Where or in which situations does the hazard occur?	Countermeasures	Safety device
Risk of electric shock caused by live components	<ul style="list-style-type: none"> • On the power cable • Under protective panels • Under the control panel • Under protection covers 	<ul style="list-style-type: none"> • Operations to the electric system may be carried out by authorised and qualified staff only, in accordance with the relevant applicable laws. • Specialist procedure • Turn off the power supply before removing the covers • Secure it to prevent accidental switching on • Ensure that there is no voltage 	<ul style="list-style-type: none"> • Protection panels • System switch-disconnector

► **Source of hazard: Handling of heavy loads** Source of hazard:

Hazard	Where or in which situations does the hazard occur?	Countermeasures	Safety device
Risk of injury due to body overload	When the appliance moves	<ul style="list-style-type: none"> • Use a suitable lifting device • observe the limit values for lifting and transport • Wear personal protective equipment 	<ul style="list-style-type: none"> • Protective gloves • Protective shoes • Safety helmet (e.g. for suspended loads, overhead operations...)

► **Risk generated by materials/substances**

Hazard	Where or in which situations does the hazard occur?	Countermeasures	Safety device
Concentration of unburned gas emissions due to an incorrect appliance decommissioning	During appliance decommissioning	Decommissioning operations must be carried out by qualified personnel	None

PERSONAL PROTECTIVE EQUIPMENT

► **Transport and installation**

When transporting and placing the appliance, wear the following PPE:

Activity	Tools used	Protective equipment
<ul style="list-style-type: none"> • Transport within the company • Positioning the appliance 	Suitable lifting device	<ul style="list-style-type: none"> • Protective gloves • Protective shoes • Safety helmet (e.g. for suspended loads, overhead operations...)

► **Installation, commissioning, use and decommissioning**

During appliance installation, commissioning, use and downtime, wear the following PPE:

Activity	Protective equipment
<ul style="list-style-type: none"> • Installing and removing the electrical and gas connection • Installing and removing the water connection • Commissioning the appliance • Using the appliance • Stopping the machine 	Working garment and protective equipment based on the required activity in compliance with the country's specific regulations.


INSTRUCTIONS AND WARNINGS ON ENVIRONMENTAL IMPACT

Every organisation is responsible for applying procedures to identify and monitor the effects of its operations (products, services, etc.) on the environment. The procedures for identifying significant environmental impacts must consider the factors listed below.

- Atmospheric emissions
- Discharge of liquid effluents
- Waste management
- Soil contamination
- Use of raw materials and natural resources
- Local problems relating to environmental impact

For this purpose, the Manufacturer provides some information which must be considered by all those authorised to interact with the appliance during its expected lifetime, in order to prevent environmental impact.

- All packaging materials must be disposed of in accordance with the relevant laws in the country of use.
- During use and servicing, do not dump pollutants (oils, fats, etc.) in the environment; implement separate disposal as appropriate to the composition of the various materials and in compliance with the relevant laws.
- If the appliance is scrapped, sort all components by characteristics and dispose of them separately.

 IMPORTANT: Do not dump pollutant material in the environment. Dispose of it in compliance with any applicable law.

GENERAL INFORMATION**INSTRUCTIONS AND WARNINGS FOR THE READER**

To find the specific topics of interest to you quickly, refer to the index at the start of the manual.

This manual contains all of the required information for different types of recipients, i.e. users of the appliance.

PURPOSE OF THE MANUAL

The manufacturer has produced this manual, which forms an integral part of the appliance, to provide the necessary information for those authorised to interact with it during its working life.

As well as adopting good practices for use, the manual's intended readers should read it thoroughly and apply its instructions to the letter.

This information is provided by the Manufacturer in the original language (Italian) and is translated into other languages to meet legal and/or business requirements.

Reading this information will avoid health and safety risks to people and financial losses.

Keep this manual in a clearly identified safe place throughout the working life of the appliance, so that it will always be available when required for consultation.

The manufacturer reserves the right to make changes without any obligation to provide any prior notice.

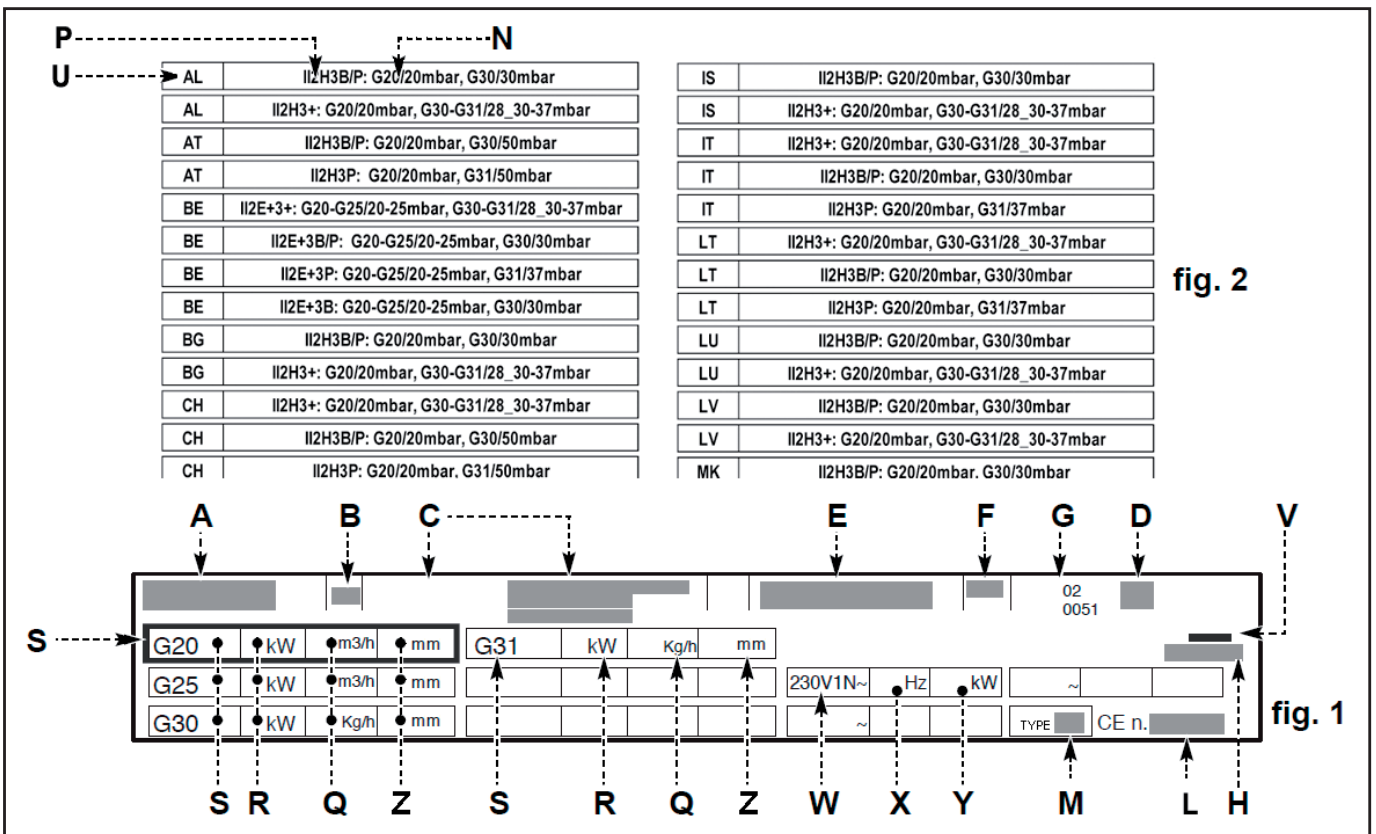
MANUFACTURER AND APPLIANCE NAMEPLATES

The nameplates shown here are fitted directly to the appliance.

One (fig.1) contains references and all essential information for operating safety, and the other (fig.2) provides gas information for each country of use.

- A) Appliance model
- B) Type of customisation
- C) Manufacturer's nameplate
- D) Type of fume exhaust vent
- E) Serial number
- F) Protection rating
- G) CE marking of conformity
- H) Reference standard

- L) CE marking
- M) Product family type
- N) Gas pressure
- P) Appliance category
- Q) Gas consumption
- R) Rated power (kW)
- S) Gas type
- U) Code of country of destination
- V) Date of construction
- W) Voltage (V)
- X) Frequency (Hz)
- Y) Rated power (kW)
- Z) Injector diameter



PROCEDURE FOR REQUESTING SERVICE

For all requirements contact the agents or the headquarters of Angelo Po which can be found in the contacts section of the website <http://www.angelopo.com>.

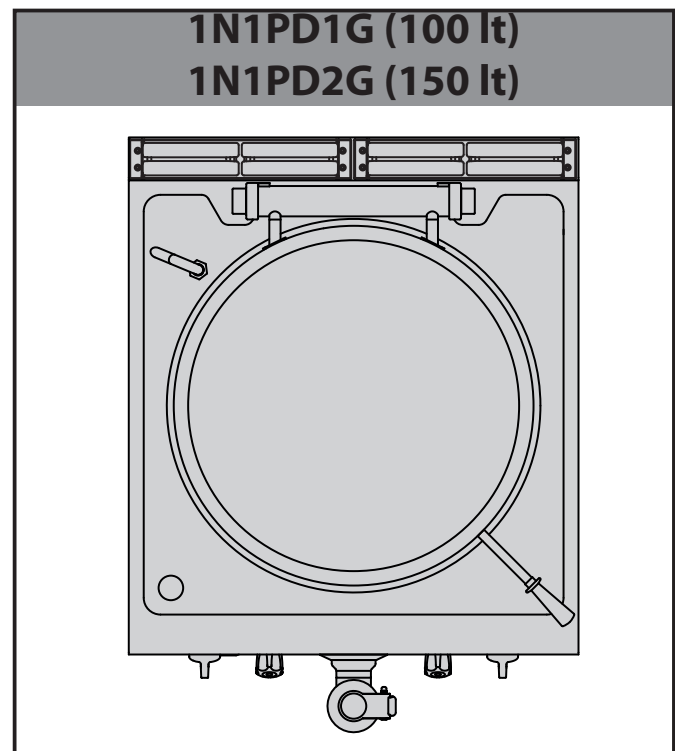
When requesting service, state the data provide on the nameplate and provide a description of the fault.

TECHNICAL INFORMATION

GENERAL DESCRIPTION OF APPLIANCE

The direct heated boiling pan, referred to from now on as the appliance, is designed and constructed for preparing and cooking foods in the professional catering sector (for example: in restaurants' kitchens, canteens, hospitals, and in business activities such as bakeries, butcher's shops, etc...); they must not be used for mass production of foods and must be used by qualified and trained personnel..

The appliance is produced in several versions to meet varying user requirements (see diagram.



Main Parts

A) Pan lid

B) **Fume exhaust vent (Type A):** for removal of the fumes generated by the burner.

C) **Hot water tap:** for regulating the water flow.

D) **Cold water tap:** for regulating the water flow.

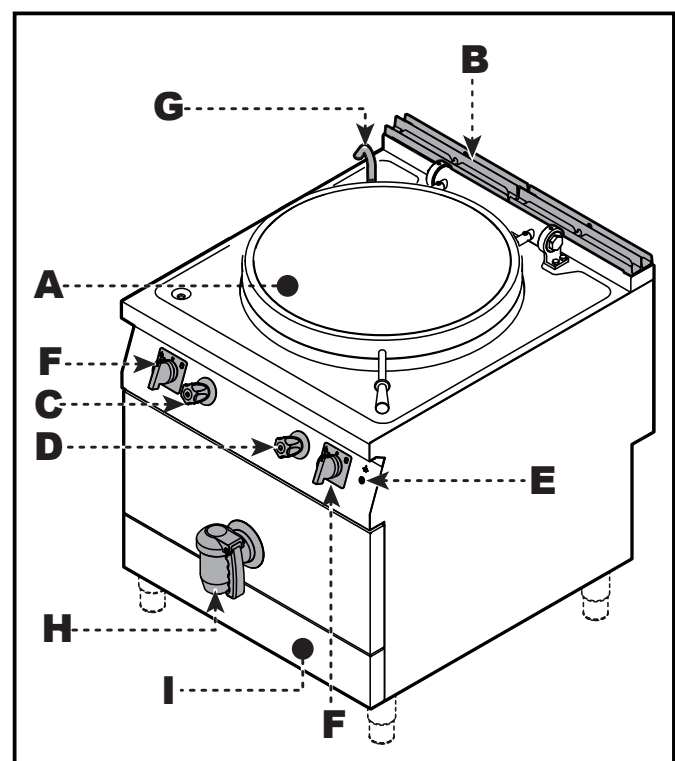
E) **Ignition button:** switches the burner on.

F) **Burner control knob:** controls the supply of gas to the burner.

G) **Adjustable water spout:** directs the flow of water.

H) **Drain tap:** drains the water from the pan.

I) **Door:** for accessing the inside of the appliance.



OPTIONAL ACCESSORIES

The appliance can be equipped with the following accessories on request ("see general catalogue").

SAFETY WARNINGS AND INSTRUCTIONS


- During design and construction, the Manufacturer has paid special attention to factors which may cause risks to the health and safety of the people interacting with the appliance.
- Only qualified personnel is authorised to operate on the appliance.
- The appliance must not be used by children or persons with reduced physical, sensory or mental capabilities, or lack of experience and knowledge, unless they are supervised or trained.
- As well as complying with the relative legal requirements, the Manufacturer has adopted all the "rules of good construction practice". This information is provided to encourage users to take special care in order to prevent all risks. In any case, care and attention are paramount. Safety also depends on all the operators who interact with the appliance.
- Carefully read the instructions provided in the manual supplied and those directly applied to the appliance, paying special attention to safety provisions.
- Never tamper with, elude, eliminate or bypass the safety devices installed. Failure to comply with this rule may cause serious risks to safety and health of people. Any change and/or tampering with the appliance or the security devices will invalidate the CE marking and entail the forfeiture of the guarantee offered by the Manufacturer.
- Even after you have read all the appropriate documentation, on first use it may be necessary to carry out a few trial operations in order to get to know the controls, especially those used for switching on and off the appliance.
- Use the appliance only for the uses intended by the manufacturer. Improper use of the equipment could result in risks to the safety and health of people, damage to nearby goods and financial losses.
- All maintenance work requiring specific technical expertise or particular skills or qualifications provided by the law must be carried out by suitably trained and/or qualified staff and in any case with recognised experience acquired in the specific sector of operation.


 **HAZARD: Do not modify the appliance in any way.**


USE AND OPERATION


INSTRUCTIONS AND WARNINGS FOR USE AND OPERATION


 **NOTE:** Carefully read the hazards mentioned in section “Hazards and safety provisions during use” on page 8.


 **ATTENTION:** Besides being authorised and appropriately documented, and if necessary, instructed and trained, on first usage, users shall simulate several operations to identify the controls and main functions.

 **WARNING:** Use only as intended by the manufacturer and never tamper with any device to obtain performance levels outside the rated specifications.

 **ATTENTION:** Before use, check that the safety devices are properly installed and in good working order.

 **ATTENTION:** As well as taking care to meet these requirements, users should also implement all safety regulations and read the description of the controls and the start-up procedure carefully.


 **WARNING:** The floor near the appliance could be slippery.

 **IMPORTANT:** At the end of each cooking cycle, after emptying the tank, be sure to turn off the pilot light by placing the burner control knob to “0”.

 **IMPORTANT:** Drain the well completely after use.


 **AVVERTENZA:** Never use the appliance with no water in the well, as this may damage its structure.

 **WARNING:** Do not obstruct the flue to prevent the temperature of the combustion components and products from increasing excessively over the admissible limits.

 **WARNING:** Do not remove the protections preventing the accidental contact with high temperature surfaces and ensuring the correct combustion of gas appliances.

To ensure correct use of the appliance, the following rules should be adopted.

- Use only the accessories recommended by the Manufacturer.
- Always keep the appliance and the surrounding areas clean.
- When cleaning, use only food-approved detergents.

 **IMPORTANT:** During routine use of the appliance, the Operator’s constant presence is required.

DESCRIPTION OF CONTROLS

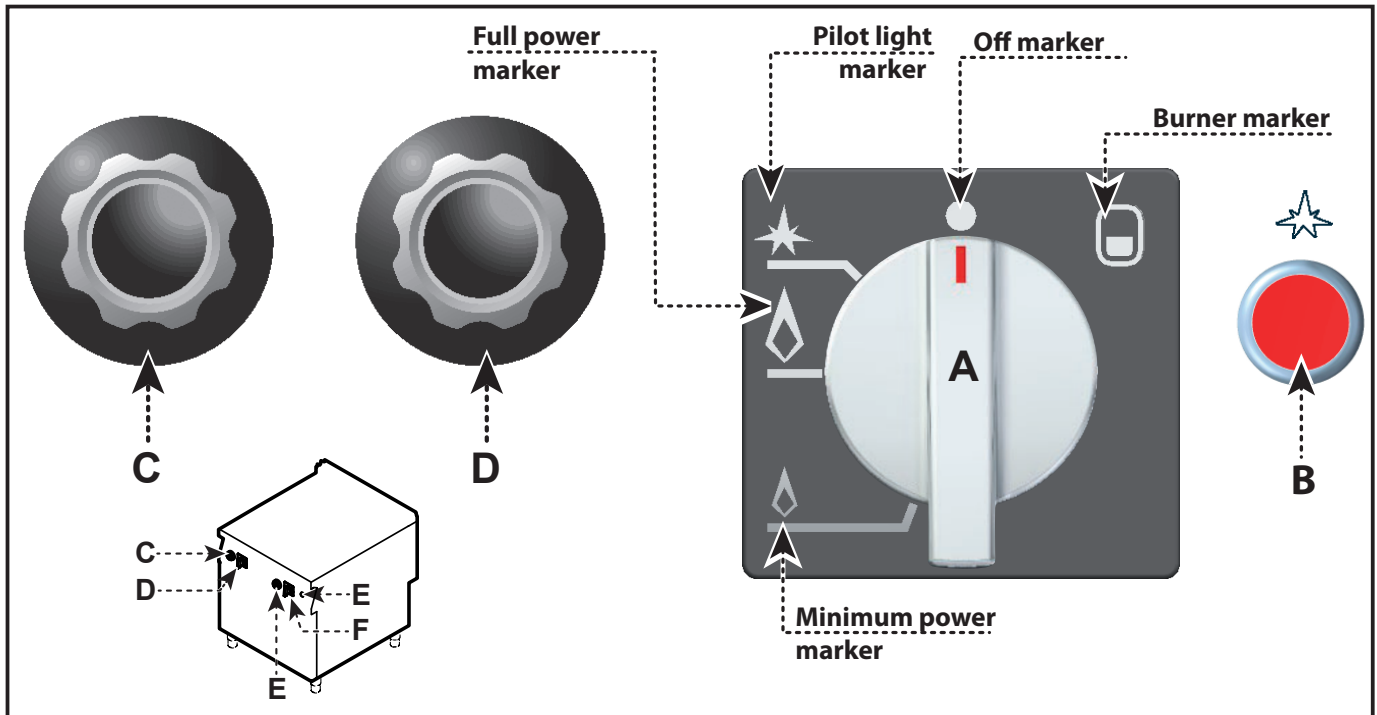
The appliance is fitted with the controls for use of its main functions.

A) Burner control knob: for lighting, turning off and regulating the relative burner and pilot light.

B) Ignition button: lights the burner pilot light.

C) Hot water tap: for regulating the water flow.

D) Cold water tap: for regulating the water flow.



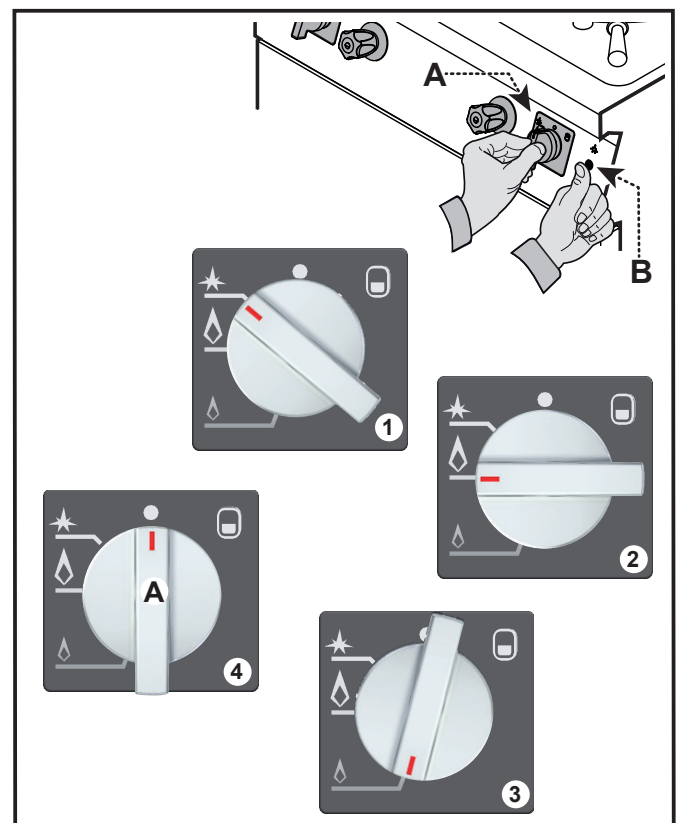
SWITCHING THE BURNER ON AND OFF

Lighting

- 1) Turn on the gas supply tap.
- 2) Press and turn the knob (A) and turn it anti-clockwise (pos. 1), while keeping button (B) pressed, to light the pilot light. Keep the knob pressed for about 15 sec. to prime the thermocouple.
- 3) Turn the knob (A) anti-clockwise (pos. 2) to light the burner.
- 4) Turn the knob (A) gradually anti-clockwise to adjust the power of the flame down to the minimum setting (pos. 3).

Turning off

- 1) Turn the knob (A) clockwise (pos. 1) to turn the burner off. The pilot light will remain on to allow the burner to be re-lit.
- 2) Turn the knob (A) clockwise (pos. 4) to turn off the pilot light.
- 3) Turn off the knob to ensure safety.



FILLING THE PAN

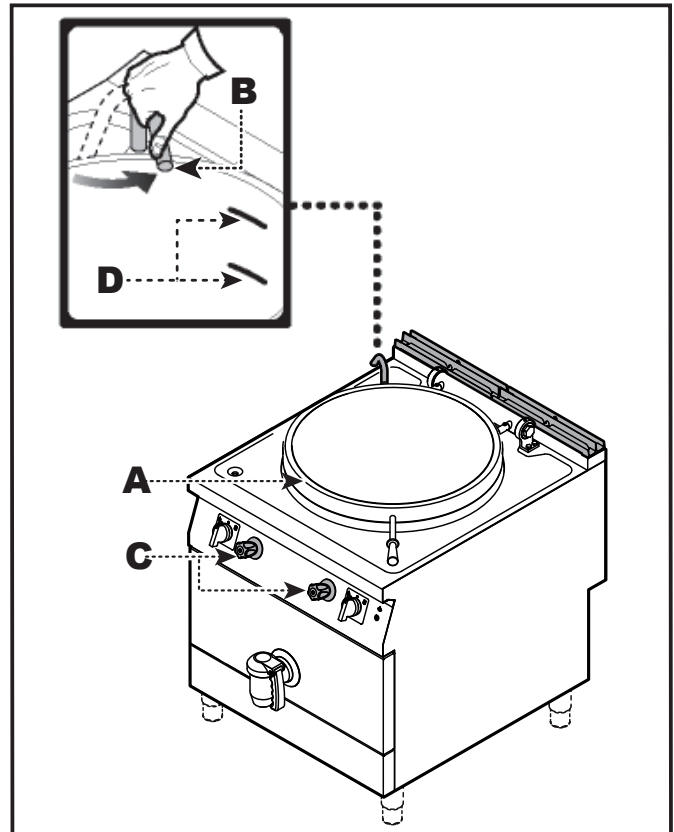
To carry out this operation, proceed as follows.

- 1) Raise the lid (A).
- 2) Turn the water spout (B) towards the pan.
- 3) Turn on the water taps (C) to fill the pan to a level between the two marks (D).

i IMPORTANT: For faster boiling times, use hot water only; use cold water only when specifically required.

- 4) Turn the water spout outward and then close the lid (A).

! WARNING: Never use the appliance with no water in the well, as this may damage its structure.



REMOVING THE BASKET AND USE OF THE HANDLES

! WARNING: To avoid any health and safety risks (back injuries) arising from the handling of the equipment, the basket containing the product must be removed by two operatives or with the aid of suitable lifting equipment.

! WARNING: To avoid scalding, suitable equipment (gloves, hooks, etc.) should be used when pulling out the handles used to lift the basket.

! WARNING: Customers (Employers) are reminded of their obligation to assess the residual risks to the health and safety of operatives arising from the use of the appliance (and its accessories), and to take the appropriate preventive measures.

LENGTHY DOWNTIMES OF APPLIANCE

If the appliance is to be out of use for a lengthy period, proceed as follows.

- 1) Turn off the gas supply tap.
- 2) Cut off the mains electricity supply using the appliance's master switch.
- 3) Clean the appliance and the surrounding areas thoroughly.
- 4) Spread a film of edible oil over the stainless steel surfaces.
- 5) Carry out all the servicing procedures.
- 6) Cover the appliance and leave a few gaps to allow air to circulate.

SERVICING

INSTRUCTIONS AND WARNINGS FOR SERVICING



NOTE: Carefully read the hazards mentioned in section "Hazards and safety provisions during servicing" on page 10.

Keep the appliance at peak efficiency by carrying out the scheduled servicing procedures recommended by the manufacturer. Proper servicing will allow the best performance, a longer working life and constant maintenance of safety requirements.



WARNING: Before carrying out any servicing procedure, activate all the safety devices provided and decide whether staff at work and those in the vicinity should be informed.

In particular, close the gas and water supply tap and prevent access to all devices which might cause unexpected danger and damage to people's health and safety if activated.

Also make sure that during the maintenance procedure, that the operator is always able to check whether the plug is disconnected from the power outlet.

At the end of each session of use and whenever necessary, clean:

- The outer casing
- The inside of the pan
- The burner
- The accessories.
- The appliance and the surrounding environment (see page 22).

Every **1250 working hours** have skilled, authorised personnel carry out the following operations:

- A check on the gas pressure and system tightness.
- A check on the efficiency of the safety thermocouple.
- Check that the electrical system is in good working order.

CLEANING THE APPLIANCE



NOTE: Carefully read the hazards mentioned in section “Hazards and safety provisions during use” on page 8.

- To maintain hygiene and protect the food processed from all forms of contamination, all elements in direct or indirect contact with foodstuffs and all surrounding zones must be cleaned thoroughly.
- For these operations, use only food-approved detergents, and never use flammable products or products which contain substances harmful to people’s health. Clean only when reasonably necessary and at the end of each session of use.
- When cleaning and sanitising the appliance with detergents, wear personal protection equipment (gloves, masks, goggles, etc.) as required by the applicable health and safety legislation.
- At the end of each session of use, make sure that the appliance is off and not in stand-by, and that the power supply lines are disconnected.
- In case of lengthy downtimes, as well as disconnecting all supply lines it is also essential to clean all internal and external parts of the appliance and the surrounding environment thoroughly, complying with the Manufacturer’s instructions and the relevant applicable laws.
- When washing the appliance, do not point pressurised water jets at internal parts.

Since the appliance is used for preparing foods for human consumption, special care must be paid to everything relating to hygiene, and the appliance and the entire surrounding environment must constantly be kept clean.

! WARNING: Before starting any cleaning operation, always turn off the gas supply tap, cut off the electricity supply using the master switch and allow the appliance to cool.

The precautions which follow are also important.

! WARNING: When using detergents, rubber gloves, protective mask and safety goggles must be worn in accordance with the relevant safety regulations.

- Clean all parts of the appliance with warm water, food-approved detergents and non-abrasive materials only.
- Thoroughly clean all parts which come into direct or indirect contact with foods and all surrounding areas.
- After use, clean the accessories with a suitable grease-remover product. If possible, wash in the dishwasher.

! WARNING: Never use products containing substances harmful or hazardous for health (solvents, petroleum spirits, etc.).

- Rinse surfaces with drinking water and dry.
- Pressurised water jets may only be used on external parts.
- Take special care not to damage stainless steel surfaces. In particular, avoid the use of corrosive products and do not use abrasive materials or sharp tools.
- Remove food residues immediately before they set.
- Remove the limescale deposits which may form on some of the appliance’s surfaces.

CLEANING THE PASTA BASKET

To ensure correct use of the appliance, the following rules should be adopted.

- 1) Spread a suitable degreaser on the pasta basket and leave it to act for a few minutes.
- 2) Rinse with drinking water.

- 3) Apply a specific product or a water and vinegar solution to the pasta basket to remove the detergent residues.
- 4) Rinse and dry the pasta basket.

DRAIN COCK CONICAL SEAL

Use and installation

This drain cock can be used only for discharging alimentary liquids or liquids for the production of foodstuff.

Maintenance

It's advisable to perform cleaning and maintenance operations after every use.

Do not use toxic or harmful chemicals.

Perform maintenance and cleaning observing the following instructions.

- 1) Open and close the cock to verify that there is no more liquid upstream.
- 2) Extract the male (2).
- 3) Clean all the parts, it is essential to grease the conical part.
- 4) Reinsert the male (2) inside the body (1) and adjust it in closing position.

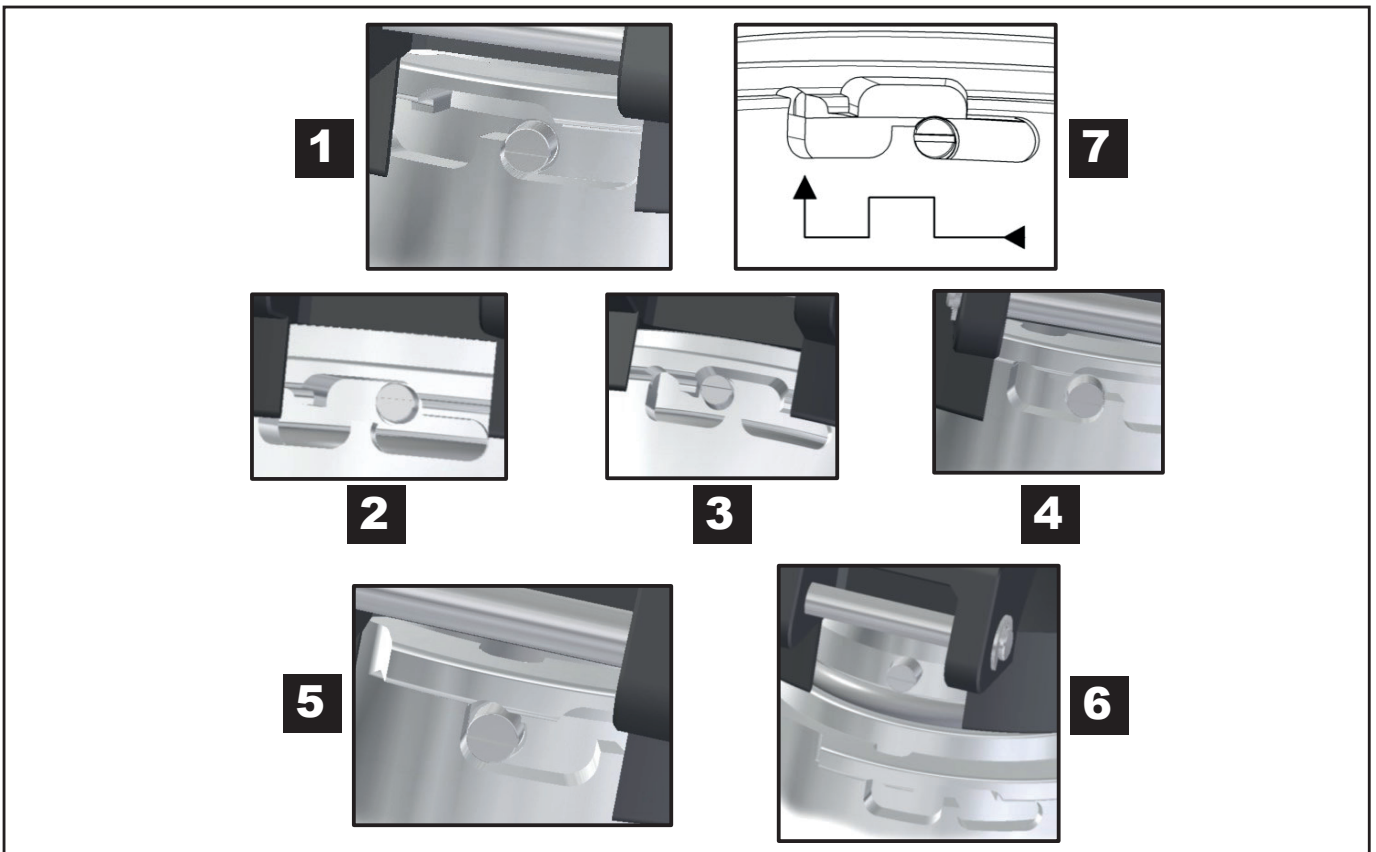


Extraction and insertion of the male

- 1) Take the drain cock to the open position (1).
- 2) Take the drain cock to the out position (5) through a "S" motion (2-3-4).
- 3) Unstring the male (6). To insert the male put the screw in the slit (6).

- 4) Take the drain cock to the out position (5).
- 5) Take the drain cock to the open position (1) through a "S" motion (7).

i IMPORTANT: Attention: do not turn off the screw (see spare part. n. 4).



FAULT

TROUBLESHOOTING

The appliance has been tested before being put into service. The information provided below is intended to assist in the identification and correction of any anomalies and malfunctions which might occur during use.

The user can solve some of these problems himself, but for others specific technical knowledge or skill is required, and so they must only be carried out by qualified staff with recognised experience acquired in the specific sector of operation.


NOTE:

For any need, please contact Angelo Po's agents or headquarters, which can be found in the contacts section of the website www.angelopo.com.

Faults	Causes	Remedies
Smell of gas	Occasional leak because flame has gone out.	Turn off the gas supply tap and ventilate the room
The pilot light does not ignite	The spark ignition devices are not working.	Check that the ignition devices are in good working order Light by hand with a naked light.
	Air in pipelines due to long period out of use.	Make more attempts to light the flame.
The pilot light goes out	The thermocouple has not warmed up enough.	Make more attempts to light the flame.
The flame is yellow	Burner dirty, heat exchange pipes clogged, condensation drips.	NOTE: Contact the after-sales service.
Burner control knob is stiff	Gas control valve malfunction.	NOTE: Contact the after-sales service.

INHALTSVERZEICHNIS

SICHERHEIT	3
GEFAHRENSIGNAL	3
ANZEIGE DER SICHERHEITSHINWEISE	3
SICHERHEITSVORRICHTUNGEN.....	4
SICHERHEITSHINWEISE UND INFORMATIONEN	4
GEFAHREN UND SICHERHEITSVORRICHTUNGEN WÄHREND DES TRANSPORTS.....	5
GEFAHREN UND SICHERHEITSVORKEHRUNGEN WÄHREND DER MONTAGE.....	6
GEFAHREN UND SICHERHEITSVORKEHRUNGEN WÄHREND DER INSTALLATION UND INBETRIEBNAHME, DER EINSTELLUNG UND DEM AUSTAUSCH VON BAUTEILEN	6
GEFAHREN UND SICHERHEITSVORRICHTUNGEN WÄHREND DES GEBRAUCHS.....	8
GEFAHREN UND SICHERHEITSVORRICHTUNGEN WÄHREND DER WARTUNG.....	10
GEFAHREN UND SICHERHEITSVORRICHTUNGEN WÄHREND DER ENTSORGUNG DES GERÄTES.....	12
AUSSTATTUNG MIT PERSÖNLICHEN SCHUTZAUSRÜSTUNGEN.....	13
HINWEISE UND WARNUNGEN IN BEZUG AUF DIE UMWELTAUSWIRKUNGEN	13
ALLGEMEINES	14
ANWEISUNGEN UND WARNHINWEISE FÜR DEN LESER.....	14
ZWECK DES HANDBUCHS	14
TYPENSCHILD FÜR HERSTELLER UND GERÄT	15
KUNDENDIENST ANFORDERN	15
TECHNISCHE INFORMATIONEN	16
ALLGEMEINE BESCHREIBUNG DES GERÄTS	16
OPTIONALES ZUBEHÖR	17
ANWEISUNGEN UND WARNHINWEISE FÜR DIE SICHERHEIT	17
GEBRAUCH UND BETRIEB	18
ANWEISUNGEN UND WARNHINWEISE FÜR DIE BEDIENUNG UND BETRIEB.....	18
BESCHREIBUNG DER BEDIENELEMENTE	19
EIN- UND AUSSCHALTEN DES BRENNERS.....	19

DEUTSCH

FÜLLEN DES KOCHKESSELS	20
HERAUSNEHMEN DES KORBS UND GREIFEN DER GRIFFE	20
LÄNGERER STILLSTAND DES GERÄTS	21

WARTUNG 21

ANWEISUNGEN UND WARNHINWEISE FÜR DIE WARTUNG	21
REINIGUNG DES GERÄTS	22
REINIGUNG DES NUDELSIEBS	22
HAHN DRAIN SEAL KEGEL	23


DEFEKTE 24

FEHLERSUCHE	24
-------------------	----

SICHERHEIT






GEFAHRENSIGNAL

Um bestimmte Textstellen von besonderer Bedeutung hervorzuheben oder auf wichtige Spezifikationen hinzuweisen, sind einige Symbole verwendet worden, die im Folgenden erläutert werden.

Gefahrensignal	Bedeutung
	Dient dazu, vor einer potentiellen Verletzungsgefahr zu warnen. Alle mit diesem Symbol gekennzeichneten Hinweise sind zu beachten, um mögliche, einschließlich tödliche, Verletzungen zu vermeiden.

ANZEIGE DER SICHERHEITSHINWEISE

Die Sicherheitshinweise sind nach Gefahrenstufe eingeordnet. Die Nichteinhaltung führt zur Erreichung der nächsthöheren Gefahrenstufe und Erhöhung der Wahrscheinlichkeit, dass das Ereignis eintritt.

Gefahrenstufe	Schwerestufe	Wahrscheinlichkeit
 GEFAHR	Tod/schwere Verletzungen (irreversibel)	Extrem hoch
 HINWEIS	Schwere Verletzungen (irreversibel)	Hoch
 ACHTUNG	Leichte Verletzungen (reversibel)	Hoch
 WICHTIG	Schäden an den Geräten	Mittel
 ANMERKUNG	Weist auf Informationen von besonderer Wichtigkeit hin, die nicht vernachlässigt werden dürfen	

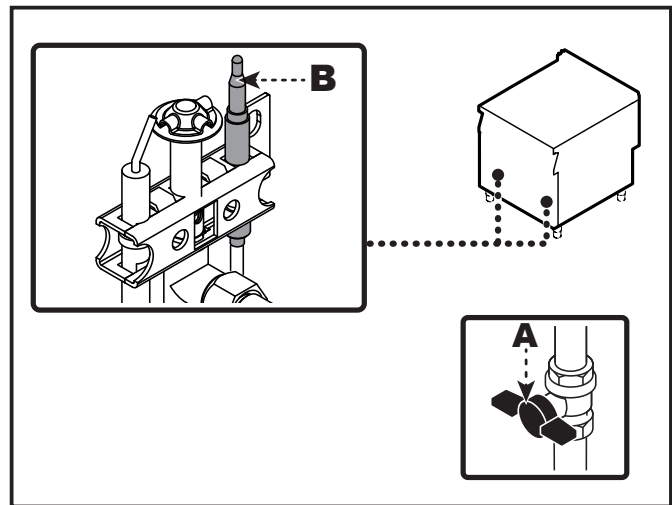
SICHERHEITSVORRICHTUNGEN

Auch wenn das Gerät mit allen Sicherheitsvorrichtungen ausgestattet ist, müssen im Rahmen der Aufstellung und des Anschlusses je nach Rechtslage ggf. weitere Vorrichtungen integriert werden.

Die Abbildung zeigt die Anordnung der Sicherheitsvorrichtungen.

- A) Gashahn:** um die Leitung für die Gaszufuhr zu öffnen oder abzusperrn.
B) Sicherheitsthermoelement: es unterbricht die Gaszufuhr, wenn die Flamme ausgeht.

! HINWEIS: Täglich sicherstellen, dass die Sicherheitsvorrichtungen ordnungsgemäß installiert und funktionsfähig sind.



SICHERHEITSHINWEISE UND INFORMATIONEN

Die Abbildung zeigt die Anordnung der aufgeklebten Sicherheitshinweise.

- A) Typenschild mit Angabe des Herstellers und der Gerätekenndaten.**

B) ! HINWEIS: Vor Ausführung irgendeines Eingriffs zuerst das Handbuch aufmerksam lesen.

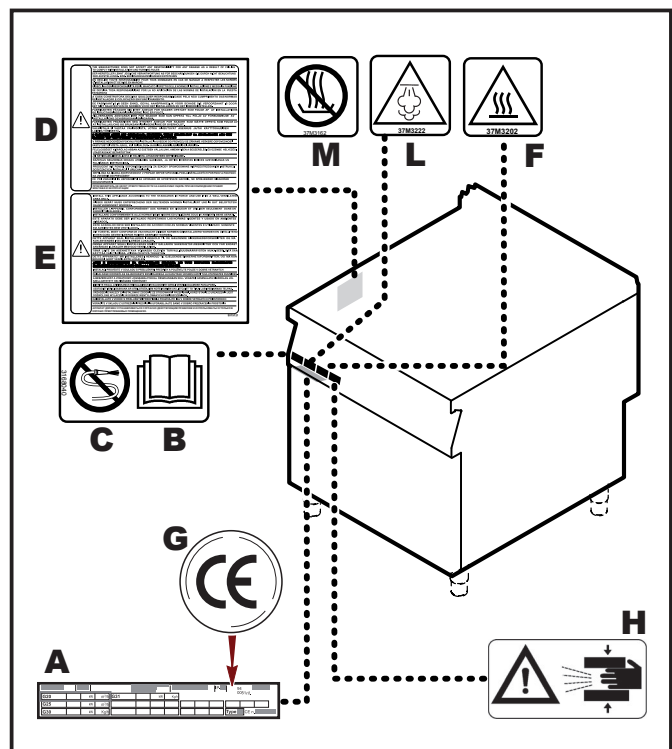
C) ! HINWEIS: Beim Waschen des Geräts den Wasserstrahl nicht direkt auf die inneren Teile richten.

D) ! HINWEIS: Fordert zur Beachtung der Vorschriften auf. „Im Falle der Missachtung der Vorschriften für die Installation und Inbetriebnahme wird keine Haftung übernommen.“

E) ! HINWEIS: Fordert zur Beachtung der Vorschriften auf. „Gemäß den geltenden Bestimmungen installieren und nur in gut belüfteten Räumen betreiben.“

F) ! HINWEIS: Vorsicht vor heißen Flächen.

G) CE-Kennzeichen: Es weist darauf hin, dass das Gerät alle für das Produkt anwendbaren, einschlägigen gesetzlichen Vorschriften erfüllt.



H) ! HINWEIS: Während des Gebrauchs nicht die Hände in den Topf einführen.

L) ! HINWEIS: Vorsicht vor dem heißen Dampf.

M) ! HINWEIS: Der Trockenbetrieb ist verboten.

GEFAHREN UND SICHERHEITSVORRICHTUNGEN WÄHREND DES TRANSPORTS

Während des Transports des Geräts müssen die folgenden Gefahren beachtet und die beschriebenen Gegenmaßnahmen vorgenommen werden.

► **Gefahrenquelle: Beförderung schwerer Lasten**

Gefahr	Wo und in welchen Situationen tritt die Gefahr auf?	Gegenmaßnahmen	Sicherheitsvorkehrung
Verletzungsgefahr durch Überlastung des Körpers	<ul style="list-style-type: none"> • Beim Transport des Geräts 	<ul style="list-style-type: none"> • Angemessene Hebezeuge verwenden • Grenzwerte für Anheben und Transport beachten • Persönliche Schutzausrüstung anlegen 	<ul style="list-style-type: none"> • Schutzhandschuhe • Sicherheitsschuhe • Schutzhelm (z.B. bei hängenden Lasten, über Kopf ausgeführten Vorgängen usw.)

► **Gefahrenquelle: Mechanik des Geräts**

Gefahr	Wo und in welchen Situationen tritt die Gefahr auf?	Gegenmaßnahmen	Sicherheitsvorkehrung
Gefahr der Quetschung von Körperteilen im Fall des Herunterfallens des Gerätes	<ul style="list-style-type: none"> • Beim Transport des Geräts 	<ul style="list-style-type: none"> • Angemessenes Hebezeug verwenden • Auf den Schwerpunkt der Last achten • Stöße vermeiden 	<ul style="list-style-type: none"> • Schutzhandschuhe • Sicherheitsschuhe • Schutzhelm (z.B. bei hängenden Lasten, über Kopf ausgeführten Vorgängen usw.)

GEFAHREN UND SICHERHEITSVORKEHRUNGEN WÄHREND DER MONTAGE

Während der Montage des Geräts müssen die folgenden Gefahren beachtet und die beschriebenen Gegenmaßnahmen vorgenommen werden.

Gefahrenquelle: Beförderung schwerer Lasten

Gefahr	Wo und in welchen Situationen tritt die Gefahr auf?	Gegenmaßnahmen	Sicherheitsvorkehrung
Verletzungsgefahr durch Überlastung des Körpers	<ul style="list-style-type: none"> • Beim Transport des Geräts 	<ul style="list-style-type: none"> • Angemessenes Hebezeug zum Abstellen des Geräts auf der Werkbank, auf der Basis verwenden • Den Standort nur mit einer angemessenen Anzahl von Personen verändern, in diesem Fall die Grenzwerte für das Anheben und den Transport beachten • Die für den Installationsort geltenden Unfallschutz-Vorschriften beachten • Persönliche Schutzausrüstung anlegen 	<ul style="list-style-type: none"> • Schutzhandschuhe • Sicherheitsschuhe • Schutzhelm (z.B. bei hängenden Lasten, über Kopf ausgeführten Vorgängen usw.)

GEFAHREN UND SICHERHEITSVORKEHRUNGEN WÄHREND DER INSTALLATION UND INBETRIEBNAHME, DER EINSTELLUNG UND DEM AUSTAUSCH VON BAUTEILEN

Während der Montage, Inbetriebnahme und Einstellung des Geräts und beim Austausch von Bauteilen müssen die folgenden Gefahren beachtet und die beschriebenen Gegenmaßnahmen vorgenommen werden:

► Gefahrenquelle: Mechanik des Geräts

Gefahr	Wo und in welchen Situationen tritt die Gefahr auf?	Gegenmaßnahmen	Sicherheitsvorkehrung
Gefahr der Quetschung von Körperteilen im Fall des Herunterfallens des Gerätes	Beim Anheben des Geräts	<ul style="list-style-type: none"> • Auf den Schwerpunkt der Last achten • Stöße vermeiden 	Keine
Verletzungsgefahr durch Schneiden von scharfen Kanten	Beim Umgang mit Teilen der Klinge	<ul style="list-style-type: none"> • Während dieser Tätigkeit sehr vorsichtig sein • Persönliche Schutzausrüstung gemäß den Sicherheitsbestimmungen anlegen 	Keine
Gefahr der Quetschung von Körperteilen im Fall des Umkippens oder Herunterfallens des Gerätes	Bei unebenen oder geneigten Böden	<ul style="list-style-type: none"> • Die Vorschriften für die korrekte Installation gemäß Abschnitt Installation des Geräts auf S. 10 des Handbuchs für den Installateur beachten. 	Keine

► **Gefahrenquelle: Umgebung, in der das Gerät verwendet wird**

Gefahr	Wo und in welchen Situationen tritt die Gefahr auf?	Gegenmaßnahmen	Sicherheitsvorkehrung
Konzentration der Emission von Rauchgasen wegen unsachgemäßer Installation und/oder Einstellung des Gassystems	Bei ungenügender Belüftung der Räume; defekte Luft- und Dampfextraktion; fehlerhafte Installation; Fehler bei der Einspritzdüse und/oder bei der Regulierung der Primärluft	<ul style="list-style-type: none"> Die Vorschriften für die korrekte Installation gemäß Abschnitt „Installation des Geräts“ auf S. 9 des Handbuchs für den Installateur beachten. 	Siehe Abschnitt (Sicherheitsvorrichtungen auf Seite 4)
Erhöhung der Betriebstemperatur der Komponenten	Bei ungenügender Belüftung der Räume; defekte Luft- und Dampfextraktion; fehlerhafte Installation; Fehler bei der Einspritzdüse und/oder bei der Regulierung der Primärluft	<ul style="list-style-type: none"> Die Vorschriften für die korrekte Installation gemäß Abschnitt „Installation des Geräts“ auf S. 9 des Handbuchs für den Installateur beachten. 	Siehe Abschnitt (Sicherheitsvorrichtungen auf Seite 4)
Konzentration der Rauchgasemissionen wegen unsachgemäßer Installation	Bei ungenügender Belüftung der Räume; defekte Lufteinleitung	<ul style="list-style-type: none"> Die Vorschriften für die korrekte Installation gemäß Abschnitt „Installation des Geräts“ auf S. 9 des Handbuchs für den Installateur beachten. 	Siehe Abschnitt (Sicherheitsvorrichtungen auf Seite 4)
Konzentration der Rauchgasemissionen wegen unsachgemäßer Installation	<ul style="list-style-type: none"> Fehlerhafte Installation Undichtes Gasventil 	<ul style="list-style-type: none"> Die Vorschriften für die korrekte Installation gemäß Abschnitt „Installation des Geräts“ S. 9 des Handbuchs für den Installateur beachten. 	Siehe Abschnitt (Sicherheitsvorrichtungen auf Seite 4)



ANMERKUNG: Gilt nur im Fall von elektrischen Geräten.

► **Gefahrenquelle: Strom**

Gefahr	Wo und in welchen Situationen tritt die Gefahr auf?	Gegenmaßnahmen	Sicherheitsvorkehrung
Gefahr eines Stromschlags aufgrund von unter Spannung stehenden Teilen	<ul style="list-style-type: none"> Unter den Schutzplatten Unter dem Bedienfeld Unter den Schutzabdeckungen 	<ul style="list-style-type: none"> Die Arbeitsgänge an der Stromanlage dürfen nur von autorisiertem und qualifiziertem Personal in Einhaltung der geltenden Gesetzgebung ausgeführt werden Fachmännische Vorgehensweise Die Vorschriften für die korrekte Installation gemäß Abschnitt „Installation des Geräts“ des Handbuchs für den Installateur beachten. 	<ul style="list-style-type: none"> Schutzplatten Trennschalter der Anlage

Gefahr	Wo und in welchen Situationen tritt die Gefahr auf?	Gegenmaßnahmen	Sicherheitsvorkehrung
Gefahr eines Stromschlags aufgrund von unter Spannung stehenden Teilen	<ul style="list-style-type: none"> • Unter den Schutzplatten • Unter dem Bedienfeld • Unter den Schutzabdeckungen 	<ul style="list-style-type: none"> • Vor Entfernung der Schutzvorrichtungen den Strom abschalten • Vermeiden, dass das Gerät versehentlich unter Strom gesetzt wird • Prüfen, ob tatsächlich keine Spannung anliegt • Vor der Inbetriebnahme überprüfen, ob alle Stromkabel intakt sind • Ein Anschlusskabel verwenden, das den im Abschnitt „Stromanschluss“ des Handbuchs für den Installateur aufgeführten Merkmalen entspricht. • Vor der Inbetriebnahme kontrollieren, ob die Stromleitungen gut befestigt sind. 	<ul style="list-style-type: none"> • Schutzplatten • Trennschalter der Anlage
Gefahr eines Stromschlags aufgrund von unter Spannung stehenden Teilen	<ul style="list-style-type: none"> • Am Gerät und an den anliegenden Metallteilen • Am Gerät und an den anliegenden Zubehörteilen aus Metall 	<ul style="list-style-type: none"> • Vor der Inbetriebnahme sicherstellen, dass das Gerät sowie seine Zubehörteile aus Metall an einen Stromkreislauf mit derselben Leistung angeschlossen sind 	Stromkreislauf mit derselben Leistung

GEFAHREN UND SICHERHEITSVORRICHTUNGEN WÄHREND DES GEBRAUCHS

Während dem Gebrauch des Geräts müssen die folgenden Gefahren beachtet und die beschriebenen Gegenmaßnahmen vorgenommen werden.

► **Gefahrenquelle: thermischer Art**

Gefahr	Wo und in welchen Situationen tritt die Gefahr auf?	Gegenmaßnahmen	Sicherheitsvorkehrung
Entflammbares Material auf der Rauchgasabfuhr	Bei Verstopfung des Abzugs	<ul style="list-style-type: none"> • Schulung des Personals 	Keine
Kontakt mit heißen Arbeitsflächen	Versehentlicher Kontakt	<ul style="list-style-type: none"> • Schulung des Personals und Vorhandensein eines Warnschilds am Gerät und im Handbuch 	Keine
Verbrennung mit heißen Flüssigkeiten	Hantieren mit dem Fettauffangbecken oder -behälter	<ul style="list-style-type: none"> • Schulung des Personals 	Keine

► **Gefahrenquelle: Durch Materialien/Substanzen verursachte Gefahr**

Gefahr	Wo und in welchen Situationen tritt die Gefahr auf?	Gegenmaßnahmen	Sicherheitsvorkehrung
Verunreinigung von Nahrungsmitteln	Unangemessene Reinigung und Wartung	<ul style="list-style-type: none"> • Schulung des Personals • Wartung • Verwendung geeigneter Reinigungsmittel 	Keine
Abgabe von Metallen oder anderen Substanzen an die Nahrungsmittel	Kochfeld mit Chrombeschichtung	<ul style="list-style-type: none"> • Schulung des Personals • Wartung • Verwendung geeigneter Reinigungsmittel 	Keine
Austritt von Rauchgas	Undichtes Gasventil	<ul style="list-style-type: none"> • Schulung des Personals • Wartung 	
Gefährliche Rauchgasemissionen	Fehlerhafte Einstellung der Gasanlage	<ul style="list-style-type: none"> • Die Arbeitsgänge zur Einstellung der Gasanlage dürfen nur von Fachkräften eines autorisierten Kundendienstes ausgeführt werden • Fachmännische Vorgehensweise 	
Gefährliche Rauchgasemissionen	Verstopfter Abzug	<ul style="list-style-type: none"> • Schulung des Personals 	
Der Trockenbetrieb ist verboten.	Nichtbeachtung der in der Gebrauchsanleitung enthaltenen Vorschriften.	<ul style="list-style-type: none"> • Schulung des Personals 	

► **Gefahrenquelle: Mit der Umgebung, in welcher das Gerät verwendet wird, verbundene Gefahren**

Gefahr	Wo und in welchen Situationen tritt die Gefahr auf?	Gegenmaßnahmen	Sicherheitsvorkehrung
Vorhandensein von gesättigtem Dampf	Entstehung und Tropfen von Kondenswasser auf elektrische Teile und Gas	<ul style="list-style-type: none"> • Schulung von Personal und Wartung 	Keine
Eintritt von Wasser in das Gehäuse	<ul style="list-style-type: none"> • Reinigung mit unangemessenem Strahl, Auslaufen 	<ul style="list-style-type: none"> • Schulung von Personal und Wartung 	

GEFAHREN UND SICHERHEITSVORRICHTUNGEN WÄHREND DER WARTUNG

Während der **Wartung** des Geräts müssen die folgenden Gefahren beachtet und die beschriebenen Gegenmaßnahmen vorgenommen werden:

► **Gefahrenquelle: Mechanik des Geräts**

Gefahr	Wo und in welchen Situationen tritt die Gefahr auf?	Gegenmaßnahmen	Sicherheitsvorkehrung
Verletzungsgefahr durch Schneiden von scharfen Kanten	Beim Umgang mit Teilen der Klinge	<ul style="list-style-type: none"> • Während dieser Tätigkeit sehr vorsichtig sein • Persönliche Schutzausrüstung gemäß den Sicherheitsbestimmungen anlegen 	Keine

► **Gefahrenquelle: Durch Materialien/Substanzen verursachte Gefahr**

Gefahr	Wo und in welchen Situationen tritt die Gefahr auf?	Gegenmaßnahmen	Sicherheitsvorkehrung
Austritt von Rauchgas	Undichtes Gasventil	<ul style="list-style-type: none"> • Die regelmäßige Wartung der Gasanlage des Geräts darf nur von Fachkräften eines autorisierten Kundendienstes ausgeführt werden 	
Gefährliche Rauchgasemissionen	Fehlerhafte Einstellung der Gasanlage, der Einspritzdüse und/oder der Primärlufteinstellung	<ul style="list-style-type: none"> • Die regelmäßige Wartung der Gasanlage des Geräts darf nur von Fachkräften eines autorisierten Kundendienstes ausgeführt werden 	
Gefährliche Rauchgasemissionen	Verstopfter Abzug	<ul style="list-style-type: none"> • Die regelmäßige Wartung der Gasanlage des Geräts darf nur von Fachkräften eines autorisierten Kundendienstes ausgeführt werden 	

► **Gefahrenquelle: Mit der Umgebung, in welcher das Gerät verwendet wird, verbundene Gefahren**

Gefahr	Wo und in welchen Situationen tritt die Gefahr auf?	Gegenmaßnahmen	Sicherheitsvorkehrung
Vorhandensein von gesättigtem Dampf	Entstehung und Tropfen von Kondenswasser auf elektrische Teile und Gas	<ul style="list-style-type: none"> • Die regelmäßige Wartung der Gas- und Stromanlage des Geräts darf nur von Fachkräften eines autorisierten Kundendienstes ausgeführt werden 	Keine


ANMERKUNG: Gilt nur im Fall von elektrischen Geräten.
► Gefahrenquelle: Strom

Gefahr	Wo und in welchen Situationen tritt die Gefahr auf?	Gegenmaßnahmen	Sicherheitsvorkehrung
Gefahr eines Stromschlags aufgrund von unter Spannung stehenden Teilen	<ul style="list-style-type: none"> • Unter den Schutzplatten • Unter dem Bedienfeld • Unter den Schutzabdeckungen 	<ul style="list-style-type: none"> • Die Arbeitsgänge an der Stromanlage dürfen nur von autorisiertem und qualifiziertem Personal in Einhaltung der geltenden Gesetzgebung ausgeführt werden • Fachmännische Vorgehensweise • Die Vorschriften für die korrekte Installation gemäß Abschnitt „Installation des Geräts“ des Handbuchs für den Installateur beachten. • Vor Entfernung der Schutzvorrichtungen den Strom abschalten • Vermeiden, dass das Gerät versehentlich unter Strom gesetzt wird • Prüfen, ob tatsächlich keine Spannung anliegt • Vor der Inbetriebnahme überprüfen, ob alle Stromkabel intakt sind • Ein Anschlusskabel verwenden, das den im Abschnitt „Stromanschluss“ des Handbuchs für den Installateur aufgeführten Merkmalen entspricht. • Vor der Inbetriebnahme kontrollieren, ob die Stromleitungen gut befestigt sind. 	<ul style="list-style-type: none"> • Schutzplatten • Trennschalter der Anlage
Gefahr eines Stromschlags aufgrund von unter Spannung stehenden Teilen	<ul style="list-style-type: none"> • Am Gerät und an den anliegenden Metallteilen • Am Gerät und an den anliegenden Zubehörteilen aus Metall 	<ul style="list-style-type: none"> • Vor der Inbetriebnahme sicherstellen, dass das Gerät sowie seine Zubehörteile aus Metall an einen Stromkreislauf mit derselben Leistung angeschlossen sind 	Stromkreislauf mit derselben Leistung

GEFAHREN UND SICHERHEITSVORRICHTUNGEN WÄHREND DER ENTSORGUNG DES GERÄTES

Während der **Entsorgung** des Geräts müssen die folgenden Gefahren beachtet und die beschriebenen Gegenmaßnahmen vorgenommen werden.

► Gefahrenquelle: Strom

Gefahr	Wo und in welchen Situationen tritt die Gefahr auf?	Gegenmaßnahmen	Sicherheitsvorkehrung
Gefahr eines Stromschlags aufgrund von unter Spannung stehenden Teilen	<ul style="list-style-type: none"> • Am Stromkabel • Unter den Schutzplatten • Unter dem Bedienfeld • Unter den Schutzabdeckungen 	<ul style="list-style-type: none"> • Die Arbeitsgänge an der Stromanlage dürfen nur von autorisiertem und qualifiziertem Personal in Einhaltung der geltenden Gesetzgebung ausgeführt werden • Fachmännische Vorgehensweise • Vor Abnahme der Abdeckungen Strom abschalten • Absichern, dass der Strom sich nicht wieder einschaltet • Prüfen, ob tatsächlich keine Spannung anliegt 	<ul style="list-style-type: none"> • Schutzplatten • Trennschalter der Anlage

► Gefahrenquelle: Beförderung schwerer Lasten Gefahrenquelle:

Gefahr	Wo und in welchen Situationen tritt die Gefahr auf?	Gegenmaßnahmen	Sicherheitsvorkehrung
Verletzungsgefahr durch Überlastung des Körpers	Beim Transport des Geräts	<ul style="list-style-type: none"> • Angemessene Hebezeuge verwenden • Grenzwerte für Anheben und Transport beachten • Persönliche Schutzausrüstung anlegen 	<ul style="list-style-type: none"> • Schutzhandschuhe • Sicherheitsschuhe • Schutzhelm (z.B. bei hängenden Lasten, über Kopf ausgeführten Vorgängen usw.)

► Durch Materialien/Substanzen verursachte Gefahr

Gefahr	Wo und in welchen Situationen tritt die Gefahr auf?	Gegenmaßnahmen	Sicherheitsvorkehrung
Konzentration gefährlicher Rauchgasemissionen wegen unsachgemäßer Entsorgung des Geräts	Bei der Stilllegung des Geräts	Die Vorgänge der Entsorgung müssen von qualifiziertem Personal durchgeführt werden	Keine

AUSSTATTUNG MIT PERSÖNLICHEN SCHUTZAUSRÜSTUNGEN

► **Transport und Installation**

Während dem Transport und Aufstellen des Gerätes die folgende persönliche Schutzausrüstung tragen:

Tätigkeit	Verwendete Werkzeuge	Ausstattung mit persönlicher Schutzausrüstung
<ul style="list-style-type: none"> • Transport innerhalb des Unternehmens • Aufstellen des Geräts 	Angemessenes Hebezeug	<ul style="list-style-type: none"> • Schutzhandschuhe • Sicherheitsschuhe • Schutzhelm (z.B. bei hängenden Lasten, über Kopf ausgeführten Vorgängen usw.)

► **Installation, Inbetriebnahme, Gebrauch und Entsorgung**

Während der Installation, der Inbetriebnahme, dem Gebrauch und dem Abbruch des Gebrauchs muss die folgende persönliche Schutzausrüstung getragen werden:

Tätigkeit	Ausstattung mit persönlicher Schutzausrüstung
<ul style="list-style-type: none"> • Installation und Demontage des Strom- und Gasanschlusses • Installation und Demontage des Wasseranschlusses • Inbetriebnahme des Gerätes • Gebrauch des Gerätes • Abbruch des Betriebs des Gerätes 	Der auszuführenden Tätigkeit entsprechende Arbeitskleidung und persönliche Schutzausrüstung gemäß den spezifischen Vorschriften des jeweiligen Landes.


HINWEISE UND WARNUNGEN IN BEZUG AUF DIE UMWELTAUSWIRKUNGEN

Alle Betriebe müssen den Einfluss, den ihre Tätigkeiten (Produkte, Dienstleistungen usw.) auf die Umwelt haben, durch geeignete Verfahren ermitteln und steuern. Die Verfahren zur Bestimmung signifikanter Auswirkungen auf die Umwelt müssen die nachstehenden Faktoren berücksichtigen:

- Emissionen in die Atmosphäre
- Abwässer
- Abfallentsorgung
- Bodenverunreinigung
- Nutzung der Rohstoffe und natürlichen Ressourcen
- Ortsgebundene Probleme im Hinblick auf die Umweltbelastung

Zu diesem Zweck gibt der Hersteller einige Hinweise, die von jedem, der zur Handhabung des Gerätes während seines vorgesehenen Lebenszyklus berechtigt ist, beachtet werden müssen, um die Umweltbelastung auf ein Minimum zu reduzieren.

- Alle Verpackungsteile müssen nach den gesetzlichen Bestimmungen im Betreiberland entsorgt werden.
- Beim Betrieb und bei der Wartung ist darauf zu achten, dass keine umweltbelastenden Stoffe (Öle, Fette usw.) in die Umwelt gelangen. Abfälle müssen nach den geltenden einschlägigen Bestimmungen getrennt entsorgt werden.
- Wenn das Gerät endgültig außer Betrieb genommen wird, müssen alle seine Komponenten je nach ihren Eigenschaften getrennt entsorgt werden.

 WICHTIG: Umweltschädliche Stoffe dürfen nicht in die Umwelt gelangen. Die Entsorgung im Einklang mit den geltenden gesetzlichen Bestimmungen vornehmen.

ALLGEMEINES

ANWEISUNGEN UND WARNHINWEISE FÜR DEN LESER

Konsultieren Sie das Sachregister, das am Anfang des Handbuchs zu finden ist, um leichter unter bestimmten Themen von besonderem Interesse nachschlagen zu können.

Dieses Handbuch enthält alle notwendigen Informationen für unterschiedliche Benutzer, d.h. für alle Nutzer des Geräts.

ZWECK DES HANDBUCHS

Vorliegendes Handbuch ist integraler Bestandteil des Gerätes. Es wurde vom Hersteller konzipiert, um Personen, die zu dessen Handhabung autorisiert sind, während der gesamten vorgesehenen Lebensdauer des Produktes die erforderlichen Informationen zur Verfügung zu stellen.

Neben dem fachgerechten Umgang mit dem Produkt sind die Zielpersonen für vorliegende Anweisungen dazu aufgefordert, diese aufmerksam durchzulesen und rigoros anzuwenden.

Diese Informationen werden vom Hersteller in der Originalsprache (Italienisch) bereitgestellt und in andere Sprachen übersetzt, um den gesetzlichen bzw. handelstechnischen Bedürfnissen gerecht zu werden.

Die Lektüre dieser Informationen ermöglicht die Vermeidung von Gesundheits- und Sicherheitsrisiken für Personen und wirtschaftlichen Schäden.

Bewahren Sie dieses Handbuch für die gesamte Lebensdauer des Gerätes an einem bekannten und leicht zugänglichen Ort auf, damit es immer griffbereit zur Verfügung steht, wenn etwas nachgeschlagen werden muss.

Der Hersteller behält sich das Recht vor, ohne jegliche Pflicht einer vorherigen Mitteilung, Änderungen vorzunehmen.

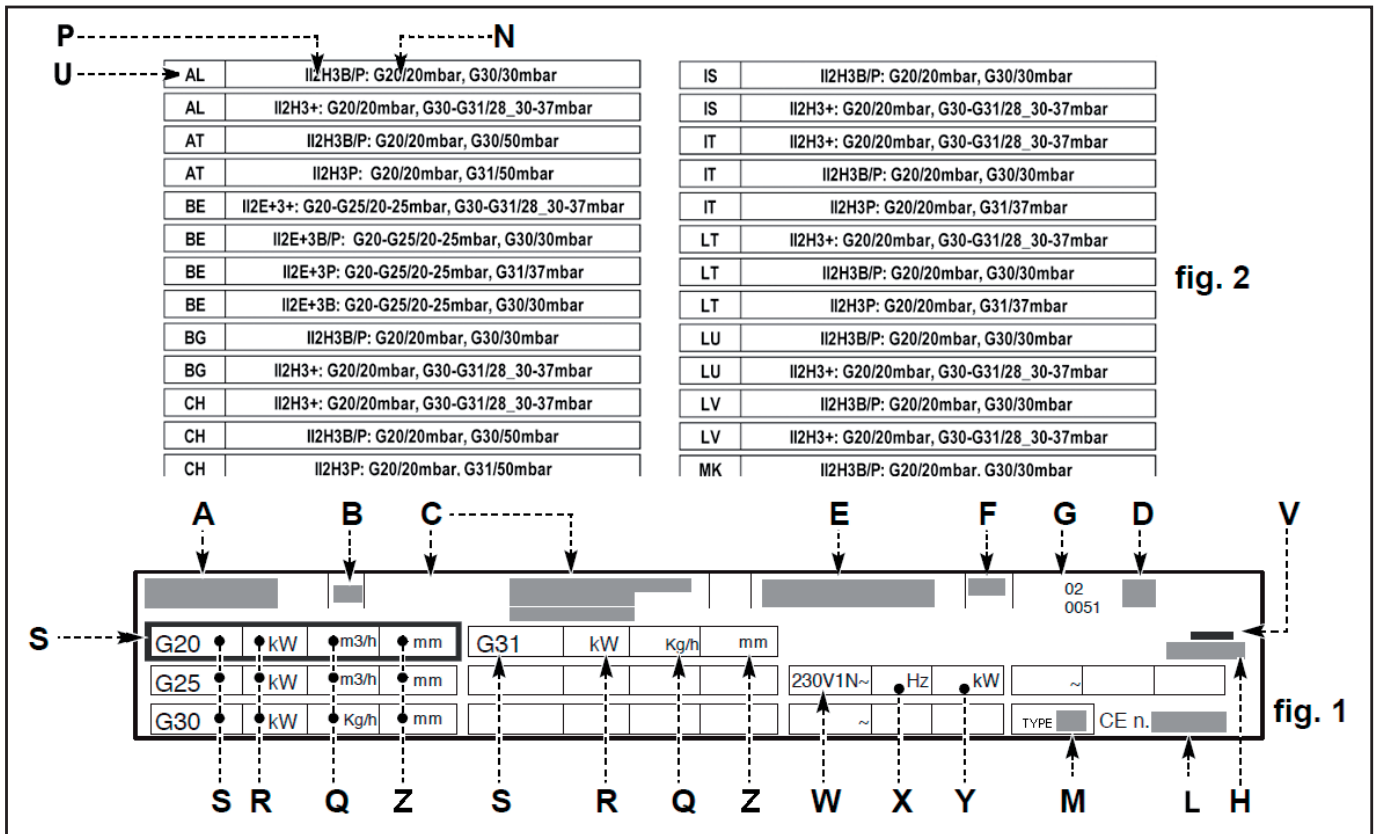
TYPENSCHILD FÜR HERSTELLER UND GERÄT

Die dargestellten Kennschilder sind direkt am Gerät angebracht.

Ein Schild (Abb.1) enthält alle zur Betriebs-sicherheit unabdingbaren Bezugsdaten und Hinweise. Das andere (Abb. 2) enthält die Infor-mationen zu den Gasarten im jeweiligen Land.

- A) Gerätemodell
- B) Art der Anpassung
- C) Bezeichnung Hersteller
- D) Gasabzugstyp
- E) Seriennummer
- F) Schutzart
- G) CE-Zeichen für Konformität
- H) Bezugsnormen

- L) Kennzahl der CE-Zertifizierung
- M) Produktfamilie
- N) Gasdruck
- P) Gerätekategorie
- Q) Gasverbrauch
- R) Angabe der Leistung (Kw)
- S) Gastyp
- U) Kürzel des Bestimmungslands
- V) Baujahr
- W) Spannung (V)
- X) Frequenz (Hz)
- Y) Angabe der Leistung (Kw)
- Z) Durchmesser der Einspritzdüse



KUNDENDIENST ANFORDERN

Bei Rückfragen wenden Sie sich bitte an die Handelsvertretungen oder den Hauptsitz des Unternehmens Angelo Po, die entsprechenden Kontaktdaten sind auf der Webseite <http://www.angelopo.com> unter „Kontakt“ zu finden.

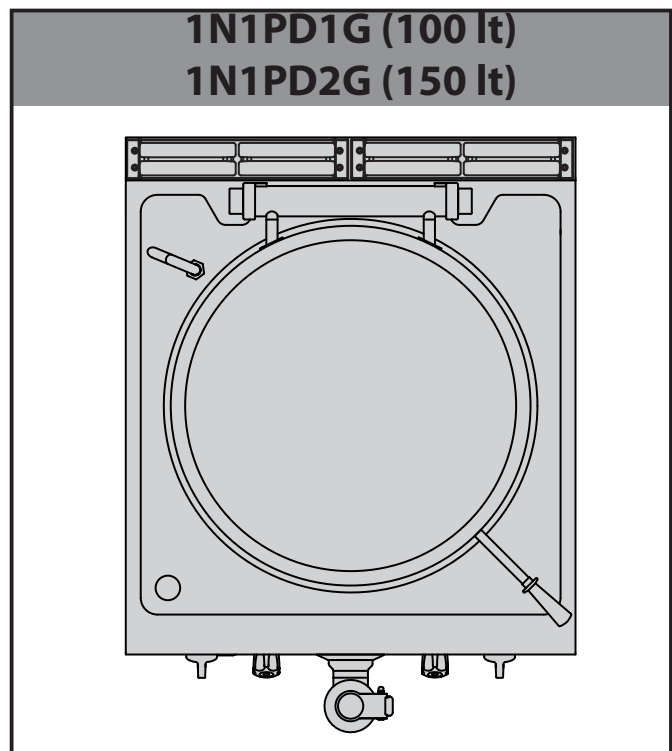
Geben Sie bei jedem Kontakt mit dem Kundendienstzentrum nicht nur den aufgetretenen Schaden, sondern auch die Daten an, die auf dem Typenschild angeführt sind.

TECHNISCHE INFORMATIONEN

ALLGEMEINE BESCHREIBUNG DES GERÄTS

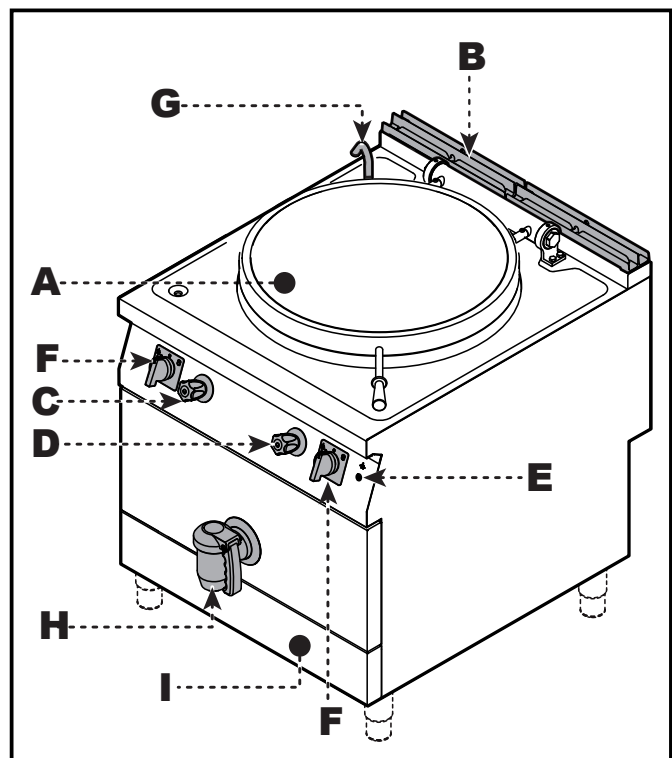
Der einwandige Kochkessel, der im Folgenden als Gerät bezeichnet wird, wurde zum Zubereiten und Garen von Speisen in Restaurantbetrieben projektiert und konstruiert (zum Beispiel in den Küchen von Restaurants, Kantinen, Krankenhäusern und Geschäften wie Bäckereien, Fleischereien usw.). Er darf nicht zur Massenproduktion von Nahrungsmitteln benutzt und müssen von qualifiziertem und geschultem Personal betrieben werden.

Das Gerät wird bedarfsabhängig in verschiedenen Versionen hergestellt (siehe Abbildung).



Hauptorgane

- A) **Deckel des Kochkessels**
- B) **B)Rauchabzug (Typ A):** zum Abführen der vom Brenner erzeugten Rauchgase.
- C) **Warmwasserhahn:** zum Regulieren der Wasserdurchflussmenge.
- D) **Kaltwasserhahn:** zum Regulieren der Wasserdurchflussmenge.
- E) **Taste Zündung:** Zum Zünden des Brenners.
- F) **Bedienknebel Brenner:** die Gaszufuhr zu den Brennern einzustellen.
- G) **Wasserdüse:** um den Wasserstrahl auszurichten.
- H) **Ablasshahn:** zum Ablassen des Wassers aus dem Kochkessel.
- I) **Öffnungsklappe:** um Zugriff zum Innenraum des Gerätes zu erhalten.



OPTIONALES ZUBEHÖR

Auf Wunsch kann das Gerät mit folgenden Zubehörteilen ausgestattet werden. ("siehe Hauptkatalog").

ANWEISUNGEN UND WARNHINWEISE FÜR DIE SICHERHEIT

- Der Hersteller hat bei der Entwicklung und Fertigung dieses Produkts besondere Sorgfalt auf Aspekte verwendet, die eine Gefahr für die Sicherheit und Gesundheit der Personen, die dieses Gerät handhaben, darstellen könnten.
- Nur und ausschließlich Fachpersonal ist berechtigt, das Gerät zu handhaben.
- Das Gerät darf nicht von Kindern oder Personen mit eingeschränkten physischen, sensorischen oder geistigen Fähigkeiten oder Mangel an Erfahrung und Wissen verwendet werden, es sei denn, sie werden beaufsichtigt oder angewiesen.
- Es wurden nicht nur die einschlägigen geltenden Gesetzesanforderungen berücksichtigt, sondern auch die „Regeln der guten Bau-technik“ befolgt. Das Ziel vorliegender Informationen besteht darin, die Benutzer aufzuklären, damit diese der Vermeidung jeglicher Gefahren besondere Aufmerksamkeit widmen. Umsicht ist nach wie vor unersetzlich. Die Sicherheit liegt auch in den Händen aller Bedienpersonen, die das Gerät handhaben.
- Lesen Sie die Anweisungen des mitgelieferten Handbuchs und der Hinweisaufkleber aufmerksam durch und halten Sie sich insbesondere an die Sicherheitshinweise.
- Die installierten Sicherheitsvorrichtungen dürfen weder um- bzw. ausgebaut, noch deaktiviert oder anderweitig umgangen werden. Die Missachtung dieses Gebots kann die Sicherheit und Gesundheit der Personen ernsthaft gefährden. Durch eine evtl. Veränderung bzw. Verstellung des Gerätes oder der Sicherheitsvorrichtungen verlieren das CE-Kennzeichen und die Herstellergarantie ihre Gültigkeit.
- Auch nach angemessener Zurkenntnisnahme der Dokumentation kann es bei der ersten Verwendung erforderlich sein, einige Probehandgriffe zu simulieren, um sich mit den Bedienelementen und ihren wichtigsten Funktionen, insbesondere Ein- und Ausschalten, vertraut zu machen.
- Setzen Sie das Gerät nur für die vom Hersteller vorgesehenen Verwendungszwecke ein. Die unsachgemäße Verwendung des Geräts kann die Sicherheit und Gesundheit von Personen gefährden sowie an Gegenständen, die sich in der Nähe befinden, wirtschaftliche Schäden verursachen.
- Alle Wartungseingriffe, die technisches Fachwissen oder spezielle Fähigkeiten oder eine gesetzlich vorgeschriebene Ausbildung erfordern, dürfen ausschließlich von entsprechend ausgebildetem bzw. zugelassenem Personal mit nachweislicher Erfahrung in dem betreffenden Bereich durchgeführt werden.

 **GEFAHR: An dem Gerät selbst dürfen keine Veränderungen vorgenommen werden.**

GEBRAUCH UND BETRIEB

ANWEISUNGEN UND WARNHINWEISE FÜR DIE BEDIENUNG UND BETRIEB



ANMERKUNG: Informieren Sie sich genau über die in Abschnitt "Gefahren und Sicherheitsvorrichtungen während des Gebrauchs" auf Seite 8 genannten Gefahren.



ACHTUNG: Die Anwender müssen nicht nur befugt und angemessen informiert, ausgebildet und geschult sein sondern ggf. auch beim ersten Einsatz des Gerätes bestimmte Handgriffe simulieren, um sich mit seinen Bedienelementen und Hauptfunktionen vertraut zu machen.



HINWEIS: Beschränken Sie sich auf die vom Hersteller vorgesehenen Verwendungszwecke und nehmen Sie keine Änderungen an den Vorrichtungen zur Erzielung von nicht vorgesehenen Leistungen vor.



ACHTUNG: Vor dem Gebrauch sicherstellen, dass die Sicherheitsvorrichtungen ordnungsgemäß installiert und funktionsfähig sind.



ACHTUNG: Neben der Beachtung oben stehender Anforderungen müssen die Nutzer sämtliche Sicherheitsnormen befolgen und die Beschreibung der Bedienelemente sowie der Inbetriebnahme aufmerksam durchlesen.



HINWEIS: Der Boden in der Nähe des Gerätes könnte rutschig sein.



WICHTIG: Achten Sie darauf, dass die Zündflamme nach der Entleerung des Beckens am Ende eines jeden Kochvorgangs immer ausgeschaltet ist, d.h. dass der Einstellknopf für den Brenner auf „0“ steht.



WICHTIG: Das Becken nach Gebrauch vollständig entleeren.



HINWEIS: Das Gerät nicht verwenden, wenn sich kein Wasser im Behälter befindet, um Schäden am Gerät zu vermeiden.



HINWEIS: Den Schornstein nicht verstellen, um einen übermäßigen Temperaturanstieg der Bauteile und der Verbrennungsprodukte über die zulässigen Grenzen hinaus zu verhindern.



HINWEIS: Die Schutzvorrichtungen nicht entfernen, weil diese eine versehentliche Berührung von heißen Flächen verhindern und die korrekte Verbrennung durch die Gasgeräte garantieren.

Um eine korrekte Nutzung des Gerätes zu gewährleisten, sollten folgende Ratschläge befolgt werden:

- Verwenden Sie ausschließlich das vom Hersteller angegebene Zubehör.
- Das Gerät und den umliegenden Bereich stets sauber halten.
- Zum Reinigen nur lebensmitteltaugliche Reiniger verwenden.

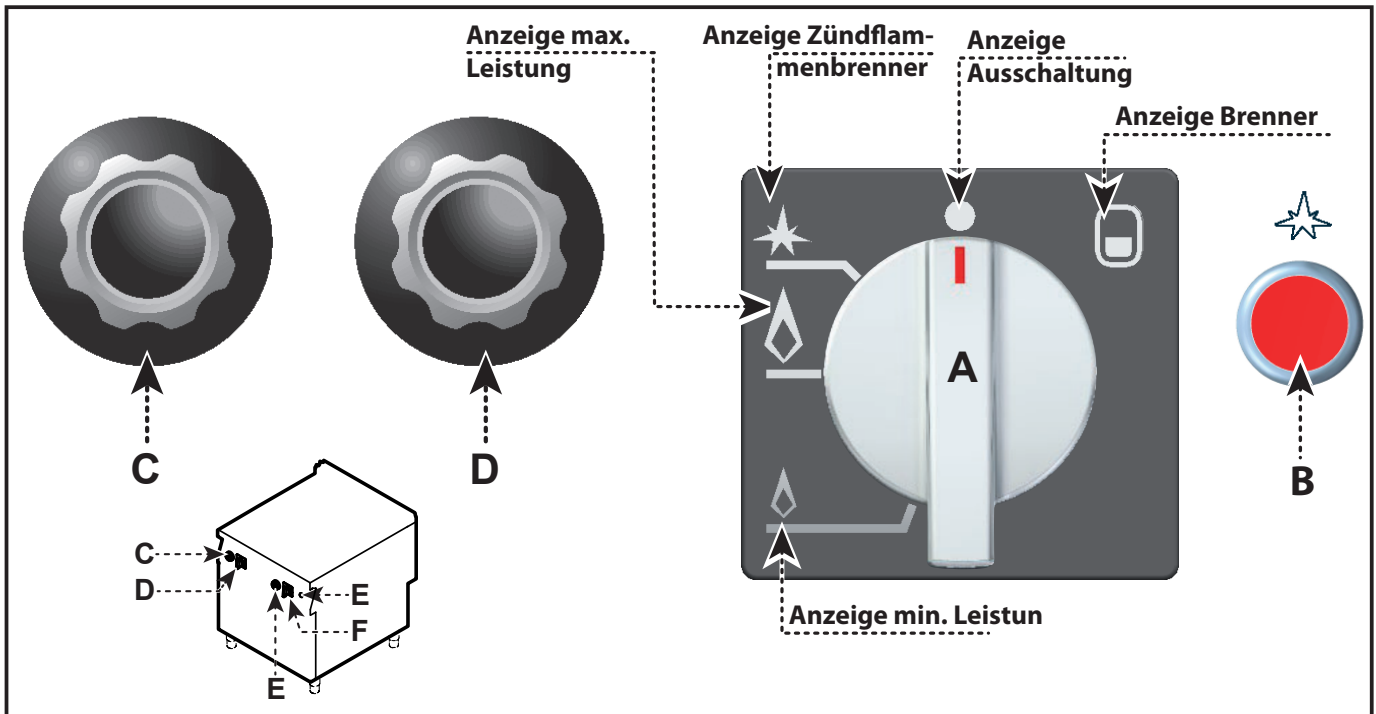


WICHTIG: Beim täglichen Gebrauch des Geräts ist die ständige Anwesenheit des Bedienungspersonals erforderlich.

BESCHREIBUNG DER BEDIENELEMENTE

- A) Bedienknebel Brenner:** um den betreffenden Brenner zu zünden und einzustellen und den Zündflammenbrenner zu aktivieren.
- B) Taste der Piezozündung:** zum Zünden des Zündflammenbrenners der Brenner.

- C) Warmwasserhahn:** zum Regulieren der Wasserdurchflussmenge.
- D) Kaltwasserhahn:** zum Regulieren der Wasserdurchflussmenge.



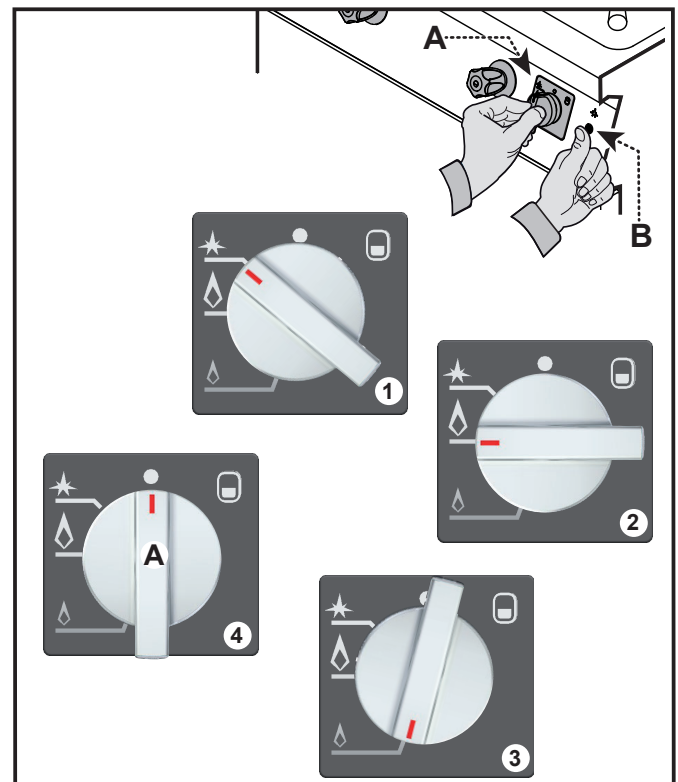
EIN- UND AUSSCHALTEN DES BRENNERS

Zündung

- 1) Öffnen Sie den Gashahn.
- 2) Schalter **(A)** niederdrücken und entgegen dem Uhrzeigersinn drehen (Pos. 1); gleichzeitig die Taste **(B)** zum Zünden des Zündflammenbrenners gedrückt halten. Halten Sie den Bedienknebel etwa 15 Sekunden lang gedrückt, damit das Thermoelement in Aktion treten kann.
- 3) Drehen Sie den Bedienknebel **(A)** im Gegenuhreigersinn (Pos. 2), um den Brenner einzuschalten.
- 4) Den Schalter **(A)** langsam entgegen dem Uhrzeigersinn drehen, um die Heizleistung der Flamme auf das Minimum einzustellen (Pos. 3).

Abschaltung

- 1) Drehen Sie den Bedienknebel **(A)** im Uhrzeigersinn (Pos. 1), um den Brenner abzuschalten. Der Zündflammenbrenner bleibt für die folgenden Zündungen des Brenners eingeschaltet.
- 2) Drehen Sie den Bedienknebel **(A)** im Uhrzeigersinn (Pos. 4), um den Zündflammenbrenner auszuschalten.



- 3) Drehen Sie den Gashahn ab, um die Sicherheitsbedingungen zu gewährleisten.

FÜLLEN DES KOCHKESSELS

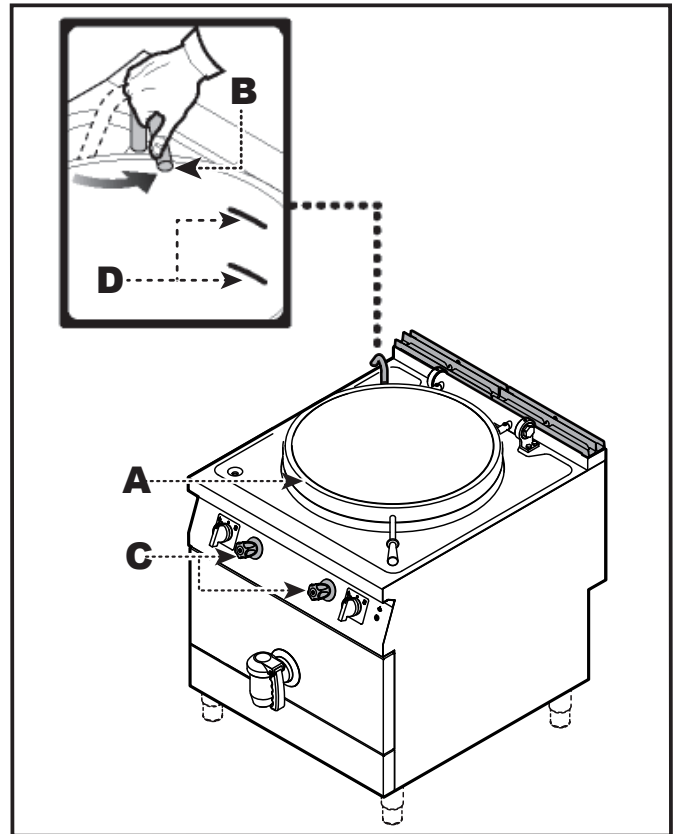
Für diesen Vorgang in der angegebenen Weise verfahren.

- 1) Den Deckel (A) anheben
- 2) Das Wasserauslaufrohr (B) zum Kochkessel drehen.
- 3) Die Wasserhähne (C) öffnen, um den Kochkessel auf einen Pegel zwischen den beiden Bezugsmarkierungen (D) zu füllen.

i WICHTIG: Zum Verkürzen der zum Erreichen der Siedetemperatur erforderlichen Zeit, nur heißes Wasser verwenden; kaltes Wasser nur in den Fällen verwenden, in denen dies erforderlich ist.

- 4) Das Wasserzulaufrohr nach außen drehen, den Deckel (A).

! HINWEIS: Das Gerät nicht verwenden, wenn sich kein Wasser im Behälter befindet, um Schäden am Gerät zu vermeiden.



HERAUSNEHMEN DES KORBS UND GREIFEN DER GRIFFE

! HINWEIS: Zur Vermeidung von Gefahren für die Gesundheit und die Sicherheit (Gefährdung der Lendenwirbelsäule) bei der manuellen Handhabung muss der Korb von zwei Personen oder mit Hilfe geeigneter Hubmittel herausgenommen werden.

! HINWEIS: Zur Vermeidung von Verbrennungen beim Herausziehen der Griffe zum Anheben des Korbs geeignete Hilfsmittel (Schutzhandschuhe, Haken usw.) verwenden.

! HINWEIS: Es wird darauf hingewiesen, dass der Kunde (Arbeitgeber) verpflichtet ist, die mit dem Gebrauch des Geräts (und seines Zubehörs) verbundenen Restgefahren für die Gesundheit und die Sicherheit der Arbeitskräfte zu beurteilen und die entsprechenden Vorsichtsmaßnahmen zu treffen.

LÄNGERER STILLSTAND DES GERÄTS

Verfahren Sie folgendermaßen, falls das Gerät längere Zeit nicht eingesetzt werden soll:

- 1) Schließen Sie den Gaszufuhrhahn.
- 2) Das Gerät mit seinem Trennschalter vom Hauptstromnetz trennen.
- 3) Reinigen Sie das Gerät und die angrenzenden Zonen akkurat.
- 4) Tragen Sie eine hauchdünne Schicht Lebensmittelöl auf die Edelstahlflächen auf.
- 5) Führen Sie sämtliche Wartungsarbeiten aus.
- 6) Das Gerät mit einer Schutzhülle abdecken; hierbei einige Öffnungen für die Luftzirkulation lassen.

WARTUNG

ANWEISUNGEN UND WARNHINWEISE FÜR DIE WARTUNG



ANMERKUNG: Informieren Sie sich genau über die in Abschnitt „Gefahren und Sicherheitsvorkehrungen während der Wartung“ auf Seite 10 genannten Gefahren.

Sorgen Sie dafür, dass das Gerät im Zustand maximaler Leistungsfähigkeit bleibt, indem Sie die vom Hersteller vorgesehenen planmäßigen Wartungsarbeiten ausführen. Gute Wartung zahlt sich durch optimale Leistungen, längere Betriebsdauer und eine konstante Wahrung der Sicherheitsanforderungen aus.

! HINWEIS: Vor Ausführung eines Wartungseingriffs alle vorgesehenen Sicherheitseinrichtungen einschalten und in Erwägung ziehen, ob die angemessene Unterrichtung des ausführenden Personals und der in der Nähe tätigen Personen erforderlich ist. Den Gashahn und den Wasserhahn schließen, die Spannungsversorgung mit dem Trennschalter unterbrechen und den Zugang zu allen Einrichtungen verhindern, die, wenn sie aktiviert werden, zur Entstehung von unerwarteten Gefahrensituationen führen und die Sicherheit und der Gesundheit von Personen beeinträchtigen könnten.

Außerdem muss garantiert sein, dass während der Wartungseingriffe der Bediener immer in der Lage ist, sicherzustellen, dass der Stecker aus der Steckdose gezogen ist.

Folgende Elemente sind nach jedem Einsatz und bei Bedarf zu reinigen:

- Der Außenmantel
- Innenraum des Kochkessels
- Der Brenner
- die Zubehörteile.
- Das Gerät und die angrenzenden Zonen (siehe S. 22).

Nach **jeweils 1250 Betriebsstunden** müssen folgende Arbeiten von erfahrenen und autorisierten Bedienern ausgeführt werden:

- Kontrolle des Gasdrucks und der Dichtigkeit der Anlage.
- Überprüfung der Funktionsfähigkeit des Sicherheits-Thermoelements.
- Funktionsprüfung der elektrischen Anlage.

REINIGUNG DES GERÄTS



ANMERKUNG: Informieren Sie sich genau über die in Abschnitt „Gefahren und Sicherheitsvorrichtungen während des Gebrauchs“ auf Seite 8 genannten Gefahren.

- Aus hygienischen Gründen und zum Schutz vor jeglicher Form von Kontamination der Nahrungsmittel müssen die Elemente, die direkt oder indirekt mit den Nahrungsmitteln in Berührung kommen, sowie die umliegenden Bereiche akkurat gereinigt werden.
- Dabei dürfen ausschließlich Reinigungsmittel für Lebensmittelzwecke eingesetzt werden. Entflammbare Mittel oder Produkte, die gesundheitsschädliche Stoffe enthalten, sind unbedingt zu vermeiden. Die betreffenden Reinigungsarbeiten müssen jedes Mal dann ausgeführt werden, wenn ein nachweislicher Bedarf festgestellt wird, sowie nach jeder Verwendung.
- Beim Reinigen des Geräts mit Reinigungs- und Desinfektionsmitteln die von den Sicherheits- und Gesundheitsschutzbestimmungen vorgeschriebenen persönlichen Schutzausrüstungen entsprechend den für Sicherheit und Gesundheit geltenden Gesetzen tragen (Schutzhandschuhe, Atemschutzmaske, Schutzbrille usw.).
- Nach jeder Benutzung sicherstellen, dass das Gerät ausgeschaltet und nicht in Standby ist und dass die Stromzufuhr getrennt ist.
- Im Falle einer längeren Stilllegung des Geräts ist neben der Trennung von sämtlichen Anschlussleitungen eine akkurate Reinigung sämtlicher innerer und äußerer Geräteteile sowie der umliegenden Bereiche erforderlich, wobei die Hinweise des Herstellers und die einschlägigen geltenden Gesetzesvorschriften zu beachten sind.
- Beim Reinigen des Geräts den Wasserstrahl nicht direkt auf die inneren Teile des Geräts richten. Da das Gerät zur Zubereitung von Speisen für den Menschen eingesetzt wird, ist besondere Sorgfalt auf die Hygiene geboten. Das Gerät und dessen näheres Umfeld müssen konstant sauber gehalten werden.



HINWEIS: Vor Beginn jeglicher Reinigungsarbeiten stets den Gashahn schließen, die Spannungsversorgung mit dem Trennschalter unterbrechen und das Gerät abkühlen lassen.

Achten Sie auch auf folgende Empfehlungen:



HINWEIS: Die geltenden Sicherheitsbestimmungen schreiben vor, dass bei der Verwendung von Reinigungsmitteln Gummihandschuhe, Atemschutzmaske und Schutzbrille zu tragen sind.

- Verwenden Sie zur Reinigung der Geräteteile ausschließlich lauwarmes Wasser, Reinigungsmittel für Lebensmittelzwecke und keine Scheuermittel.
- Die Elemente, die in direkten oder indirekten Kontakt mit den Lebensmitteln kommen, und die angrenzenden Bereiche sorgfältig reinigen.
- Die Zubehöerteile nach dem Gebrauch mit einem geeigneten Fettlöser reinigen. Wir empfehlen die Reinigung im Geschirrspüler.



HINWEIS: Verwenden Sie keine Produkte, die Stoffe enthalten, welche für die menschliche Gesundheit schädlich und gefährlich sind (Lösemittel, Benzin, usw.).

- Spülen Sie die Oberflächen mit Trinkwasser nach und trocknen Sie sie ab.
- Nur die äußeren Teile dürfen mit einem Wasserstrahl gereinigt werden.
- Behandeln Sie die Edelstahlflächen vorsichtig, um sie nicht zu beschädigen. Insbesondere sollte der Gebrauch von ätzenden Produkten, Scheuermitteln und spitzen Gegenständen vermieden werden.
- Essensreste müssen so schnell wie möglich entfernt werden, bevor sie eintrocknen und hart werden.
- Entfernen Sie die Kalkablagerung, die sich auf einigen Geräteflächen bilden können.

REINIGUNG DES NUDELSIEBS

Um eine korrekte Anwendung des Gerätes zu gewährleisten, sollten folgende Ratschläge befolgt werden:

1) Auf dem Nudelsieb einen geeigneten Fettlöser verteilen und einige Minuten einwirken lassen.

2) Mit Trinkwasser spülen.

3) Das Nudelsieb mit einem Spezialprodukt oder einer Lösung aus Wasser und Essig von den Reinigungsmittelrückständen säubern.

4) Das Nudelsieb ausspülen und trocknen.

HAHN DRAIN SEAL KEGEL

Bedien- Und Installations

Die Verwendung des Auslaßventils nur für die Evakuierung von Flüssigkeiten für die Herstellung von Lebensmitteln zur Verwendung als Lebensmittel oder Flüssigkeiten beschränkt.

Wartung

Führen Sie die Wartung und Reinigung nach jedem Gebrauch.

Nicht für diesen Zweck oder toxische Produkte schädlich für die Gesundheit nutzen.

Führen Sie die Wartung und Reinigung die Anweisungen zu respektieren unten.

- 1) Öffnen Sie den Wasserhahn zu überprüfen, dass es keine vorgelagerten Flüssigkeit.
- 2) Ziehen Sie den Stecker (2).
- 3) Um alle Komponenten reinigen und dann den konischen Teil fetten.
- 4) Ersetzen Sie den Stecker (2) im Inneren des Körpers (1) und in geschlossener Stellung nehmen.

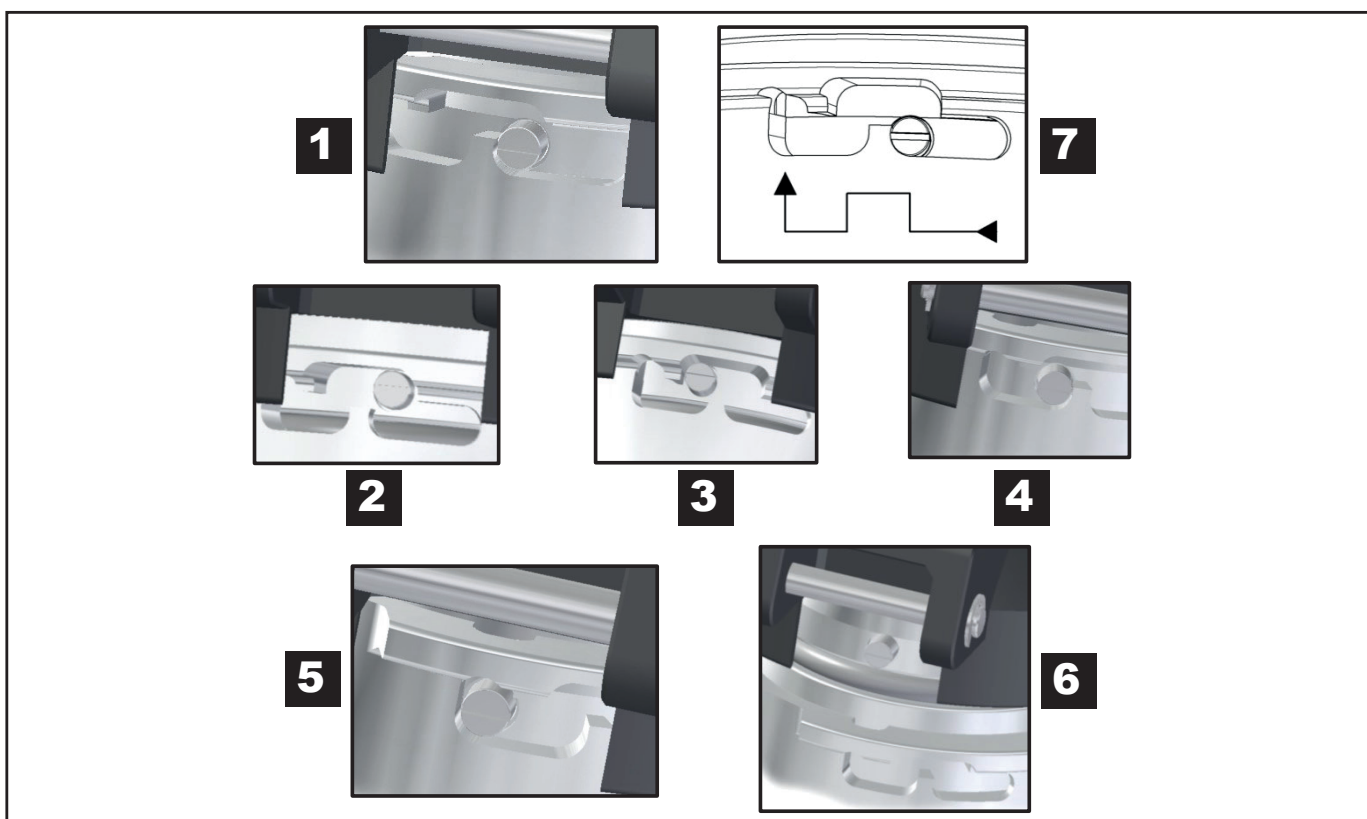
Die Extraktion und das Einsetzen des männlichen Geschlechts.

- 1) Drehen Sie den Wasserhahn in der offenen Position (1).
- 2) Drehen Sie den Ausgangsposition Ventil (5) Durchführung einer S Bewegung (2-3-4).



- 3) Ziehen Sie den Stecker (6). So setzen Sie die Schraube, die die männliche Position in den Schlitz (6).
- 4) Drehen Sie den Ausgangspositionsventil (5).
- 5) Drehen Sie den Wasserhahn in der offenen Position (1) Durchführung einer Bewegung S (7).

i WICHTIG: Nie schrauben Sie die Anschlagschraube (siehe Explosions Teil. N ° 4).



DEFEKTE

FEHLERSUCHE

Vor der Inbetriebnahme wurde das Gerät einem vorläufigen Testlauf unterzogen.

Die im Folgenden aufgeführten Informationen sollen Ihnen dabei helfen, eventuelle Anomalien oder Funktionsstörungen, die während des Betriebs auftreten können, aufzufinden und zu beheben.

Einige dieser Probleme können vom Benutzer selbst behoben werden; alle anderen erfordern präzise Fachkenntnisse oder besondere Fähigkeiten und dürfen daher ausschließlich

von qualifiziertem Personal mit nachweislicher Erfahrung in diesem speziellen Gebiet des Eingriffs durchgeführt werden.

**ANMERKUNG:**

Bei Rückfragen wenden Sie sich bitte an die Handelsvertretungen oder den Hauptsitz des Unternehmens Angelo Po, die entsprechenden Kontaktdaten sind auf der Webseite <http://www.angelopo.com> unter „Kontakt“ zu finden.

Probleme	Ursachen	Lösungen
Gasgeruch	Beim Löschen der Flamme entstehender gelegentlicher Gasaustritt.	Schließen Sie den Gashahn und lüften Sie den Raum.
Der Zündflammenbrenner lässt sich nicht einschalten	Die Funkenzündeinrichtungen funktionieren nicht.	Überprüfen Sie die Funktionsfähigkeit der Zündeinrichtungen. Zünden Sie den Brenner manuell mit freier Flamme. ANMERKUNG: Kontaktieren Sie den Kundendienst.
	Durch längeren Stillstand hervorgerufene Luftblasen in den Leitungen.	Versuchen Sie erneut und länger, den Zündvorgang zu starten.
La spia pilota non rimane accesa.	Das Thermoelement ist nicht ausreichend aufgeheizt.	Versuchen Sie erneut und länger, den Zündvorgang zu starten.
Die Flamme ist gelb	Der Brenner ist verschmutzt, das Gasabzugsrohr ist verstopft, Kondenswassertropfen.	ANMERKUNG: Kontaktieren Sie den Kundendienst.
Schwierigkeiten beim Drehen des Brennerschalters	Fehlfunktion des vollgesicherten Gasventils.	ANMERKUNG: Kontaktieren Sie den Kundendienst.

INDEX

SÉCURITÉ	3
SIGNAL DE DANGER.....	3
AFFICHAGE DES SIGNAUX D'AVERTISSEMENT	3
DISPOSITIFS DE SÉCURITÉ.....	4
SIGNAUX DE SÉCURITÉ ET INFORMATION.....	4
DANGERS ET DISPOSITIONS DE SÉCURITÉ PENDANT LE TRANSPORT	5
DANGERS ET DISPOSITIONS DE SÉCURITÉ PENDANT LA PHASE DE MONTAGE	6
DANGERS ET DISPOSITIONS DE SÉCURITÉ PENDANT LA PHASE D'INSTALLATION ET MISE EN SERVICE, RÉGLAGE ET REMPLACEMENT DE PIÈCES	6
DANGERS ET DISPOSITIONS DE SÉCURITÉ PENDANT L'UTILISATION	8
DANGERS ET DISPOSITIONS DE SÉCURITÉ PENDANT LA PHASE D'ENTRETIEN	10
DANGERS ET DISPOSITIONS DE SÉCURITÉ PENDANT LA PHASE DE DÉMANTÈLEMENT DE L'APPAREIL.....	12
DISPOSITIFS DE PROTECTION INDIVIDUELLE	13
INSTRUCTIONS ET MISES EN GARDE RELATIVES À L'IMPACT ENVIRONNEMENTAL.....	13
INFORMATIONS GÉNÉRALES.....	14
INSTRUCTIONS ET AVERTISSEMENTS POUR LE LECTEUR.....	14
BUT DU MANUEL.....	14
IDENTIFICATION DU FABRICANT ET DE L'APPAREIL.....	15
DEMANDE D'ASSISTANCE	15
INFORMATIONS TECHNIQUES	16
DESCRIPTION GÉNÉRALE DE L'APPAREIL.....	16
ACCESSOIRES SUR DEMANDE	17
INSTRUCTIONS ET MISES EN GARDE POUR LA SÉCURITÉ.....	17
UTILISATION ET FONCTIONNEMENT	18
INSTRUCTIONS ET AVERTISSEMENTS POUR L'UTILISATION ET FONCTIONNEMENT	18
DESCRIPTION DES COMMANDES.....	19

FRANÇAIS

ALLUMAGE ET EXTINCTION DU BRULEUR	19
REPLISSAGE DE LA MARMITE	20
ENLÈVEMENT DU PANIER ET EXTRACTION DES POIGNÉES	20
INUTILISATION PROLONGÉE DE L'APPAREIL	21

ENTRETIEN 21

INSTRUCTIONS ET AVERTISSEMENTS POUR L'ENTRETIEN	21
NETTOYAGE DE L'APPAREIL	22
NETTOYAGE DE LA PASSOIRE	22
ROBINET DE VIDANGE JOINT CONE	23


PANNES 24

DÉPANNAGE	24
-----------------	----

SECURITE






SIGNAL DE DANGER

Pour mettre en évidence certaines parties de texte très importantes ou pour indiquer certaines caractéristiques, des symboles ont été utilisés dont le sens est décrit ci-après.

Signal de danger	Signification
	<p>Pour signaler le danger potentiel de lésions. Respecter toutes les mises en garde indiquées par ce symbole pour éviter la possibilité de lésions voire de mort.</p>

AFFICHAGE DES SIGNAUX D'AVERTISSEMENT

Les signaux d'avertissement sont classés selon le niveau de danger. Le non-respect comporte le niveau de gravité correspondant et la probabilité que l'événement puisse se produire.

Niveau de danger	Niveau de gravité	Probabilité
 DANGER	Mort/lésions graves (irréversibles)	Très haute
 AVERTISSEMENT	Lésions graves (irréversibles)	Haute
 ATTENTION	Lésions légères (réversibles)	Haute
 IMPORTANT	Dommmages des appareils	Moyenne
 NOTE	Indique des informations d'une grande importance à ne pas négliger.	

DISPOSITIFS DE SÉCURITÉ

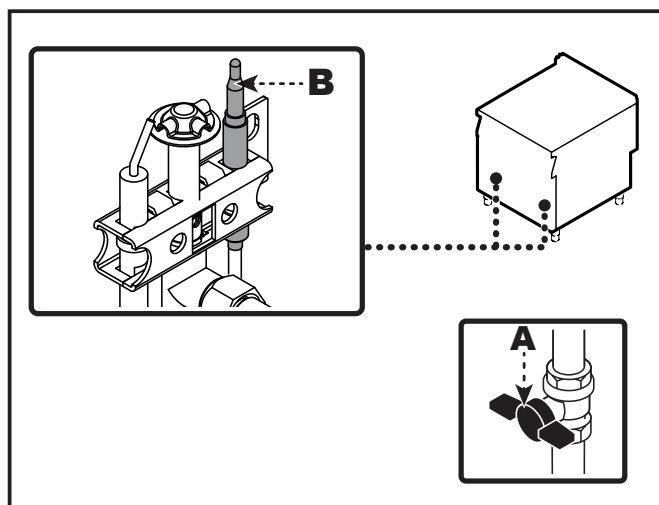
Même si l'équipement comprend tous les dispositifs de sécurité, en phase d'installation et de branchement ils devront, si nécessaire, être intégrés avec des autres dispositifs dans le respect des lois en vigueur à ce propos.

L'illustration indique la position des dispositifs.

A) Robinet d'alimentation du gaz: pour ouvrir et fermer le raccordement à la ligne d'alimentation du gaz.

B) Thermocouple de sécurité: il bloque l'alimentation du gaz en cas d'extinction de la flamme.

! AVERTISSEMENT : Vérifier quotidiennement que les dispositifs de sécurité soient parfaitement installés et efficaces.



SIGNAUX DE SÉCURITÉ ET INFORMATION

L'illustration indique la position des signaux appliqués.

A) Plaque d'identification du fabricant et de l'appareil.

B) ! AVERTISSEMENT : avant tout type d'intervention, lire attentivement ce manuel.

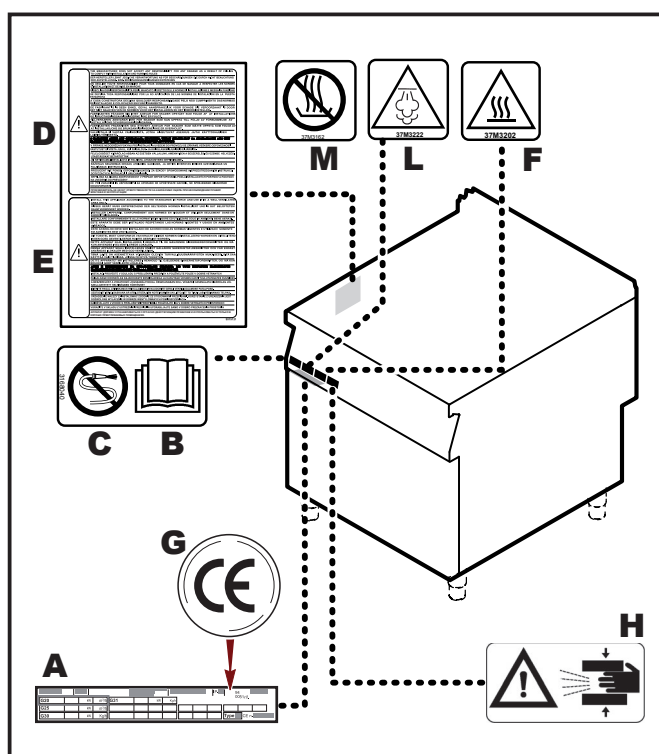
C) ! AVERTISSEMENT : pendant le lavage de l'appareil ne pas diriger de jets d'eau sous pression sur les pièces intérieures.

D) ! AVERTISSEMENT : rappelle l'attention sur le respect des normes. « Installer conformément aux normes en vigueur et n'utiliser que dans des pièces bien aérées ».

E) ! AVERTISSEMENT : rappelle l'attention sur le respect des normes. « Nous déclinons toute responsabilité pour le non-respect des normes d'installation et de mise en service ».

F) ! AVERTISSEMENT : attention aux surfaces chaudes.

G) Marquage CE : indique que l'équipement est conforme à toutes les dispositions législatives pertinentes pour les produits applicables.



H) ! AVERTISSEMENT : ne pas introduire les mains à l'intérieur de la marmite pendant l'utilisation.

L) ! AVERTISSEMENT : attention à la sortie de vapeur très chaude.

M) Risque générique: le fonctionnement à sec est interdit.

DANGERS ET DISPOSITIONS DE SÉCURITÉ PENDANT LE TRANSPORT

Pendant le transport de l'appareil, veiller aux dangers suivants et adopter les contre-mesures prescrites :

► **Source de danger : Déplacement de charges lourdes**

Danger	Où ou dans quelles situations, le danger se manifeste-t-il ?	Contre-mesures	Dispositif de sécurité
Danger de lésions de surcharge corporelle	<ul style="list-style-type: none"> Avec le mouvement de l'appareil 	<ul style="list-style-type: none"> Utiliser un moyen de levage approprié Respecter les valeurs limites de levage et transport Porter les dispositifs de protection individuelle 	<ul style="list-style-type: none"> Gants de protection Chaussures de sécurité Casque de sécurité (par exemple, pour les charges suspendues, opérations exécutées sur la tête...)

► **Source de danger : Mécanique de l'appareil**

Danger	Où ou dans quelles situations, le danger se manifeste-t-il ?	Contre-mesures	Dispositif de sécurité
Danger d'écrasement de parties du corps en cas de chute de l'appareil	<ul style="list-style-type: none"> Avec le mouvement de l'appareil 	<ul style="list-style-type: none"> Utiliser un moyen de transport approprié Prêter attention au barycentre Éviter les chocs 	<ul style="list-style-type: none"> Gants de protection Chaussures de sécurité Casque de sécurité (par exemple, pour les charges suspendues, opérations exécutées sur la tête...)

DANGERS ET DISPOSITIONS DE SÉCURITÉ PENDANT LA PHASE DE MONTAGE

Pendant le montage de l'appareil, veiller aux dangers suivants et adopter les contre-mesures prescrites :

► **Source de danger : Déplacement de charges lourdes**

Danger	Où ou dans quelles situations, le danger se manifeste-t-il ?	Contre-mesures	Dispositif de sécurité
Danger de lésions de surcharge corporelle	<ul style="list-style-type: none"> Avec le mouvement de l'appareil 	<ul style="list-style-type: none"> Utiliser un moyen de levage approprié pour positionner l'appareil sur le banc de travail, sur l'embase Ajuster le positionnement seulement en présence d'un nombre suffisant de personnes et, en ce cas, respecter les valeurs limites de levage et transport Respecter les normes en vigueur en matière de prévention des accidents pour le lieu d'installation Porter les dispositifs de protection individuelle 	<ul style="list-style-type: none"> Gants de protection Chaussures de sécurité Casque de sécurité (par exemple, pour les charges suspendues, opérations exécutées sur la tête...)

DANGERS ET DISPOSITIONS DE SÉCURITÉ PENDANT LA PHASE D'INSTALLATION ET MISE EN SERVICE, RÉGLAGE ET REMPLACEMENT DE PIÈCES

Pendant l'installation, la mise en service, le réglage et le remplacement de pièces de l'appareil, veiller aux dangers suivants et adopter les contre-mesures prescrites.

► **Source de danger : Mécanique de l'appareil**

Danger	Où ou dans quelles situations, le danger se manifeste-t-il ?	Contre-mesures	Dispositif de sécurité
Danger d'écrasement de parties du corps en cas de chute de l'appareil	Avec le levage l'appareil	<ul style="list-style-type: none"> Prêter attention au barycentre Éviter les chocs 	Aucun
Danger de lésions de coupe dues aux bords tranchants	En cas de manipulation des pièces en tôle	<ul style="list-style-type: none"> Prêter beaucoup d'attention pendant cette activité Porter les dispositifs de protection individuelle prévus par les normes de sécurité 	Aucun
Danger d'écrasement de parties du corps en cas de renversement ou chute de l'appareil	En cas de sols déconnectés ou inclinés	<ul style="list-style-type: none"> Respecter les exigences pour l'installation correcte comme indiqué dans le paragraphe Installation de l'appareil à la page 10 du manuel d'installation. 	Aucun

► **Source de danger : Environnement dans lequel l'appareil est utilisé**

Danger	Où ou dans quelles situations, le danger se manifeste-t-il ?	Contre-mesures	Dispositif de sécurité
Concentration d'émissions de gaz imbrûlés dû à l'installation et/ou au réglage non corrects du système du gaz	En cas de ventilation insuffisante des locaux ; défaut d'extraction de l'air et des vapeurs ; installation erronée de l'injecteur et/ou réglage d'air primaire erroné.	<ul style="list-style-type: none"> Respecter les exigences pour l'installation correcte comme indiqué dans le paragraphe Installation de l'appareil à la page 9 du manuel d'installation. 	Voir le paragraphe (dispositifs de sécurité à la page 4)
Augmentation de la température de travail des composants.	En cas de ventilation insuffisante des locaux ; défaut d'extraction de l'air et des vapeurs ; installation erronée de l'injecteur et/ou réglage d'air primaire erroné.	<ul style="list-style-type: none"> Respecter les exigences pour l'installation correcte comme indiqué dans le paragraphe Installation de l'appareil à la page 9 du manuel d'installation. 	Voir le paragraphe (dispositifs de sécurité à la page 4)
Concentration d'émissions de gaz brûlés dû à l'installation non correcte	En cas d'aération insuffisante des locaux ; défaut d'injection d'air	<ul style="list-style-type: none"> Respecter les exigences pour l'installation correcte comme indiqué dans le paragraphe Installation de l'appareil à la page 9 du manuel d'installation. 	Voir le paragraphe (dispositifs de sécurité à la page 4)
Concentration d'émissions de gaz imbrûlés dû à l'installation non correcte	<ul style="list-style-type: none"> Installation erronée Fuite du robinet du gaz 	<ul style="list-style-type: none"> Respecter les exigences pour l'installation correcte comme indiqué dans le paragraphe Installation de l'appareil à la page 9 du manuel d'installation. 	Voir le paragraphe (dispositifs de sécurité à la page 4)



NOTE : À considérer uniquement en cas d'appareil avec alimentation électrique.

► **Source de danger : Courant électrique**

Danger	Où ou dans quelles situations, le danger se manifeste-t-il ?	Contre-mesures	Dispositif de sécurité
Danger de choc électrique provoqué par les composants sous tension	<ul style="list-style-type: none"> Au-dessous des panneaux de protection Au-dessous du tableau des commandes Au-dessous des couvercles de protection 	<ul style="list-style-type: none"> Seul le personnel autorisé et qualifié peut opérer sur l'installation électrique, dans le respect des lois en vigueur en la matière Procédure spécialisée Respecter les exigences pour l'installation correcte comme indiqué dans le paragraphe « Installation de l'appareil » du manuel d'installation 	<ul style="list-style-type: none"> Panneaux de protection Interrupteur-sectionneur de l'installation

Danger	Où ou dans quelles situations, le danger se manifeste-t-il ?	Contre-mesures	Dispositif de sécurité
Danger de choc électrique provoqué par les composants sous tension	<ul style="list-style-type: none"> • Au-dessous des panneaux de protection • Au-dessous du tableau des commandes • Au-dessous des couvercles de protection 	<ul style="list-style-type: none"> • Désactiver l'alimentation électrique avant de démonter les protections • Veiller à ce que l'appareil ne puisse pas être mis sous tension de manière accidentelle • Vérifier que la tension soit coupée • Avant la mise en service, vérifier que tous les raccordements électriques ne soient pas endommagés • Utiliser un câble d'alimentation possédant les caractéristiques figurant dans le paragraphe « Branchement électrique » du manuel d'instructions d'installation. • Contrôler, avant la mise en service, que les raccordements électriques soient bien fixés 	<ul style="list-style-type: none"> • Panneaux de protection • Interrupteur-sectionneur de l'installation
Danger de choc électrique provoqué par les composants sous tension	<ul style="list-style-type: none"> • Sur l'appareil et sur les parties en métal environnantes • Sur l'appareil et sur les accessoires en métal environnantes 	<ul style="list-style-type: none"> • Avant la mise en fonction, contrôler que l'appareil, et les accessoires en métal, soient branchés sur un système de raccordement équipotentiel 	Système de raccordement équipotentiel

DANGERS ET DISPOSITIONS DE SÉCURITÉ PENDANT L'UTILISATION

Pendant l'utilisation de l'appareil, veiller aux dangers suivants et adopter les contre-mesures prescrites :

► **Source de danger : nature thermique**

Danger	Où ou dans quelles situations, le danger se manifeste-t-il ?	Contre-mesures	Dispositif de sécurité
Matériel inflammable sur l'évacuation	En cas de bouchage de la cheminée	<ul style="list-style-type: none"> • Formation du personnel 	Aucun
Contact avec les surfaces de travail chaudes	Contact accidentel	<ul style="list-style-type: none"> • Formation du personnel et présence de la plaque d'avertissement sur l'appareil et dans le manuel d'utilisation 	Aucun
Brûlure due à des liquides chauds	Manipulation du bac ou du tiroir de collecte des graisses	<ul style="list-style-type: none"> • Formation du personnel 	Aucun

► **Source de danger : Danger généré par des matériaux/substances**

Danger	Où ou dans quelles situations, le danger se manifeste-t-il ?	Contre-mesures	Dispositif de sécurité
Contamination d'aliments	Nettoyage et entretien non appropriés	<ul style="list-style-type: none"> • Formation du personnel • Entretien • Utilisation de détergents appropriés 	Aucun
Cession de métaux ou d'autres substances dans les aliments	Plaque avec revêtement au chrome	<ul style="list-style-type: none"> • Formation du personnel • Entretien • Utilisation de détergents appropriés 	Aucun
Fuite de gaz imbrûlé	Fuite du robinet du gaz	<ul style="list-style-type: none"> • Formation du personnel • Entretien 	
Émissions dangereuses de gaz imbrûlés	Réglage erroné du système du gaz	<ul style="list-style-type: none"> • Les opérations de réglage du système du gaz peuvent être exécutées uniquement par des experts d'un service d'assistance autorisé. • Procédure spécialisée 	
Émissions dangereuses de gaz imbrûlés	Bouchage de la cheminée	<ul style="list-style-type: none"> • Formation du personnel 	
Le fonctionnement à sec est interdit.	Manque d'observance des prescriptions reportées dans les instructions	<ul style="list-style-type: none"> • Formation du personnel 	

► **Source de danger : Dangers associés à l'environnement dans lequel l'appareil est utilisé**

Danger	Où ou dans quelles situations, le danger se manifeste-t-il ?	Contre-mesures	Dispositif de sécurité
Présence de vapeur saturée	Condensation et chute de gouttes sur les parties électriques et gaz	<ul style="list-style-type: none"> • Formation du personnel et entretien 	Aucun
Infiltration d'eau dans l'enveloppe	<ul style="list-style-type: none"> • Lavage avec un jet inapproprié, prélèvement 	<ul style="list-style-type: none"> • Formation du personnel et entretien 	

DANGERS ET DISPOSITIONS DE SÉCURITÉ PENDANT LA PHASE D'ENTRETIEN

Pendant l'**entretien** de l'appareil, veiller aux dangers suivants et adopter les contre-mesures prescrites :

► **Source de danger : Mécanique de l'appareil**

Danger	Où ou dans quelles situations, le danger se manifeste-t-il ?	Contre-mesures	Dispositif de sécurité
Danger de lésions de coupe dues aux bords tranchants	En cas de manipulation des pièces en tôle	<ul style="list-style-type: none"> • Prêter beaucoup d'attention pendant cette activité • Porter les dispositifs de protection individuelle prévus par les normes de sécurité 	Aucun

► **Source de danger : Danger généré par des matériaux/substances**

Danger	Où ou dans quelles situations, le danger se manifeste-t-il ?	Contre-mesures	Dispositif de sécurité
Fuite de gaz imbrûlé	Fuite du robinet du gaz	<ul style="list-style-type: none"> • Entretien périodique du système du gaz de l'appareil qui doit être exécuté uniquement par des personnes expérimentées d'un service d'assistance autorisé 	
Émissions dangereuses de gaz imbrûlés	Réglage erroné du système du gaz, injecteur et/ou réglage de l'air primaire erronés	<ul style="list-style-type: none"> • Entretien périodique de l'installation électrique de l'appareil qui doit être exécuté uniquement par des personnes expérimentées d'un service d'assistance autorisé 	
Émissions dangereuses de gaz imbrûlés	Bouchage de la cheminée	<ul style="list-style-type: none"> • Entretien périodique du système du gaz de l'appareil qui doit être exécuté uniquement par des personnes expérimentées d'un service d'assistance autorisé 	

► **Source de danger : Dangers associés à l'environnement dans lequel l'appareil est utilisé**

Danger	Où ou dans quelles situations, le danger se manifeste-t-il ?	Contre-mesures	Dispositif de sécurité
Présence de vapeur saturée	Condensation et chute de gouttes sur les parties électriques et gaz	<ul style="list-style-type: none"> • Entretien périodique du système du gaz et de l'installation électrique de l'appareil qui doit être exécuté uniquement par des personnes expérimentées d'un service d'assistance autorisé 	Aucun

**NOTE** : À considérer uniquement en cas d'appareil avec alimentation électrique.► **Source de danger : Courant électrique**

Danger	Où ou dans quelles situations, le danger se manifeste-t-il ?	Contre-mesures	Dispositif de sécurité
Danger de choc électrique provoqué par les composants sous tension	<ul style="list-style-type: none"> • Au-dessous des panneaux de protection • Au-dessous du tableau des commandes • Au-dessous des couvercles de protection 	<ul style="list-style-type: none"> • Seul le personnel autorisé et qualifié peut opérer sur l'installation électrique, dans le respect des lois en vigueur en la matière • Procédure spécialisée • Respecter les exigences pour l'installation correcte comme indiqué dans le paragraphe « Installation de l'appareil » du manuel d'installation • Désactiver l'alimentation électrique avant de démonter les protections • Veiller à ce que l'appareil ne puisse pas être mis sous tension de manière accidentelle • Vérifier que la tension soit coupée • Avant la mise en service, vérifier que tous les raccordements électriques ne soient pas endommagés • Utiliser un câble d'alimentation possédant les caractéristiques figurant dans le paragraphe « Branchement électrique » du manuel d'instructions d'installation. • Contrôler, avant la mise en service, que les raccordements électriques soient bien fixés 	<ul style="list-style-type: none"> • Panneaux de protection • Interrupteur-sectionneur de l'installation
Danger de choc électrique provoqué par les composants sous tension	<ul style="list-style-type: none"> • Sur l'appareil et sur les parties en métal environnantes • Sur l'appareil et sur les accessoires en métal environnantes 	<ul style="list-style-type: none"> • Avant la mise en fonction, contrôler que l'appareil, et les accessoires en métal, soient branchés sur un système de raccordement équipotentiel 	Système de raccordement équipotentiel

DANGERS ET DISPOSITIONS DE SÉCURITÉ PENDANT LA PHASE DE DÉMANTÈLEMENT DE L'APPAREIL

Pendant le **démantèlement** de l'appareil, veiller aux dangers suivants et adopter les contre-mesures prescrites :

► **Source de danger : Courant électrique**

Danger	Où ou dans quelles situations, le danger se manifeste-t-il ?	Contre-mesures	Dispositif de sécurité
Danger de choc électrique provoqué par les composants sous tension	<ul style="list-style-type: none"> • Sur le câble d'alimentation • Au-dessous des panneaux de protection • Au-dessous du tableau des commandes • Au-dessous des couvercles de protection 	<ul style="list-style-type: none"> • Seul le personnel autorisé et qualifié peut opérer sur l'installation électrique, dans le respect des lois en vigueur en la matière • Procédure spécialisée • Désactiver l'alimentation avant de démonter les couvertures • Sécuriser contre la réactivation • Vérifier que la tension soit coupée 	<ul style="list-style-type: none"> • Panneaux de protection • Interrupteur-sectionneur de l'installation

► **Source de danger : Déplacement de charges lourdes**

Danger	Où ou dans quelles situations, le danger se manifeste-t-il ?	Contre-mesures	Dispositif de sécurité
Danger de lésions de surcharge corporelle	Avec le mouvement de l'appareil	<ul style="list-style-type: none"> • Utiliser un moyen de levage approprié • Respecter les valeurs limites de levage et transport • Porter les dispositifs de protection individuelle 	<ul style="list-style-type: none"> • Gants de protection • Chaussures de sécurité • Casque de sécurité (par exemple, pour les charges suspendues, opérations exécutées sur la tête...)

► **Danger généré par des matériaux/substances**

Danger	Où ou dans quelles situations, le danger se manifeste-t-il ?	Contre-mesures	Dispositif de sécurité
Concentration d'émissions dangereuses de gaz imbrûlés dû à un démantèlement incorrect de l'appareil	Pendant la phase de démantèlement de l'appareil	Les opérations de démantèlement doivent être effectuées par un personnel qualifié	Aucun

DISPOSITIFS DE PROTECTION INDIVIDUELLE

► **Transport et installation**

Pendant le transport et le positionnement de l'appareil, porter les dispositifs de protection individuelle suivants:

Activité	Instruments utilisés	Dispositifs de protection
<ul style="list-style-type: none"> • Transport à l'intérieur de l'entreprise • Positionnement de l'appareil 	Moyen de levage approprié	<ul style="list-style-type: none"> • Gants de protection • Chaussures de sécurité • Casque de sécurité (par exemple, pour les charges suspendues, opérations exécutées sur la tête...)

► **Installation, mise en service, utilisation et démantèlement**

Pendant l'installation, la mise en service, l'utilisation et la coupure de l'appareil porter les dispositifs de protection individuelle suivants.

Activité	Dispositifs de protection
<ul style="list-style-type: none"> • Installation et démontage du raccordement électrique et du gaz • Installation et démontage du raccordement de l'eau • Mise en marche de l'appareil • Utilisation de l'appareil • Coupure de l'appareil 	Vêtements de travail et dispositifs de protection individuelle selon l'activité nécessaire conforme aux normes spécifiques du pays.

INSTRUCTIONS ET MISES EN GARDE RELATIVES À L'IMPACT ENVIRONNEMENTAL

Chaque organisation a pour but d'appliquer des procédures pour trouver et contrôler l'influence des propres activités (produits, services, etc.) sur l'environnement. Les procédures pour évaluer les impacts significatifs sur l'environnement doivent tenir compte des facteurs suivants.

- Émissions dans l'atmosphère
- Évacuations des liquides
- Gestion des déchets
- Contamination du sol
- Utilisation des matières premières et des ressources naturelles
- Problèmes locaux relatifs à l'impact environnemental

Pour cela le fabricant fournit quelques indications qui devront être considérées par tous ceux autorisés à interagir avec l'appareil au cours de sa vie prévue, pour prévenir l'impact environnemental.

- Tous les éléments de l'emballage doivent être éliminés conformément aux lois en vigueur dans le pays d'utilisation.
- Lors de l'utilisation et de l'entretien, éviter de déverser dans l'atmosphère des produits polluants (huiles, graisses, etc.) et effectuer la collecte différenciée des déchets en fonction de la composition des différentes pièces et en respectant les lois en vigueur en la matière.
- Si l'on veut supprimer l'appareil, sélectionner tous les composants en fonction de leurs caractéristiques et effectuer la collecte différenciée.

i IMPORTANT : Ne pas évacuer les matières polluantes dans l'atmosphère. Effectuer l'élimination dans le respect des lois en vigueur en la matière.

INFORMATIONS GENERALES**INSTRUCTIONS ET AVERTISSEMENTS POUR LE LECTEUR**

Pour retrouver facilement les sujets qui vous intéressent, consulter l'index analytique au début du manuel.

Ce manuel contient toutes les informations nécessaires aux destinataires hétérogènes, c'est-à-dire les utilisateurs de l'appareil.

BUT DU MANUEL

Ce manuel, qui fait partie intégrante de l'appareil, a été rédigé par le fabricant pour fournir les informations nécessaires à ceux qui sont autorisés à interagir avec celui-ci pendant sa vie.

Les destinataires des informations doivent non seulement adopter une bonne technique d'utilisation, mais ils doivent aussi lire attentivement les indications et les appliquer de façon rigoureuse.

Ces informations sont fournies par le Fabricant dans sa langue originale (italien) et sont traduites dans les autres langues afin de satisfaire les exigences législatives et/ou commerciales.

La lecture de ces informations permettra d'éviter les risques pour la santé et la sécurité des personnes et dommages économiques.

Conserver ce manuel pour toute la durée de vie de l'appareil, dans un lieu connu et facilement accessible, pour l'avoir toujours à disposition au moment où l'on doit le consulter. Le fabricant se réserve le droit d'apporter des modifications sans l'obligation de fournir préalablement une communication.

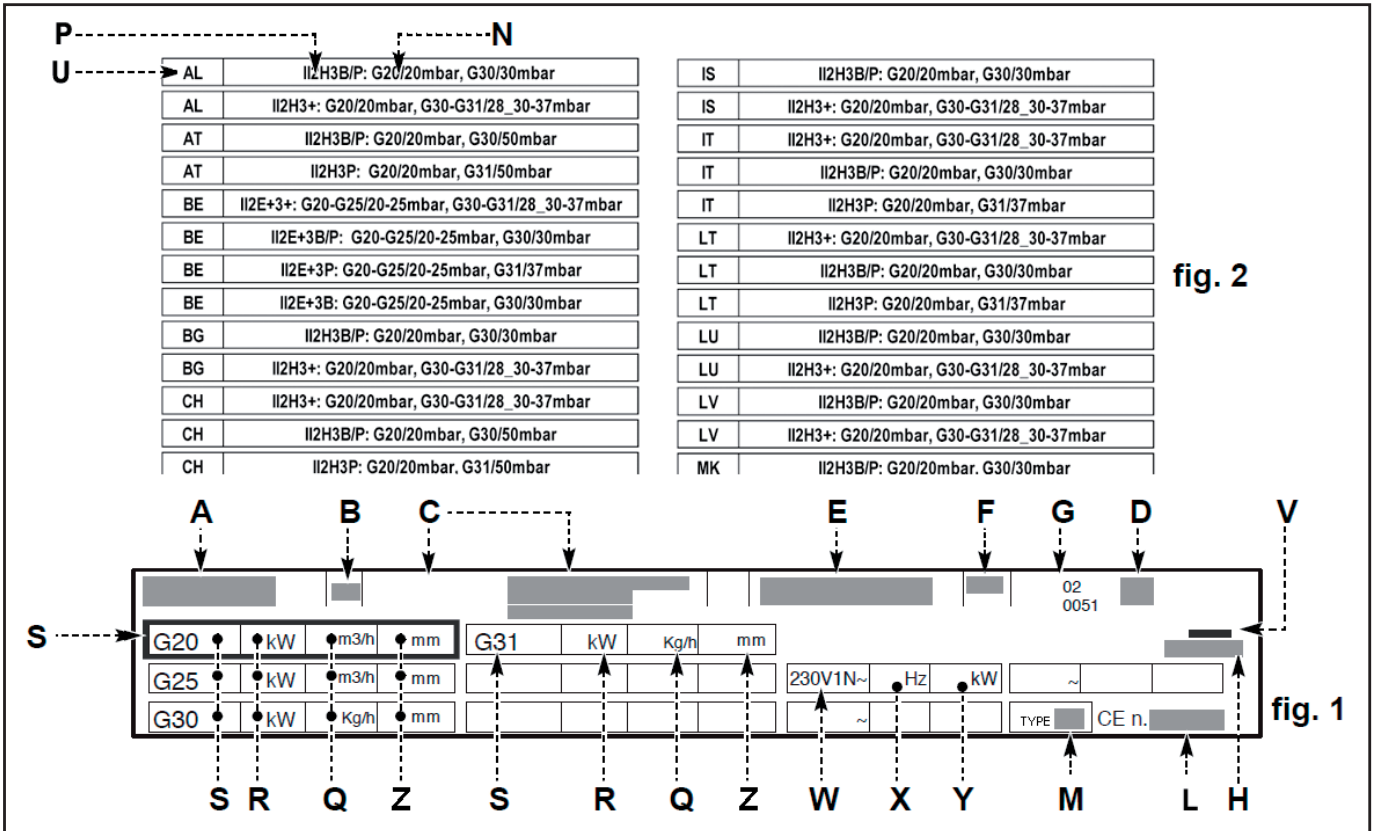
IDENTIFICATION DU FABRICANT ET DE L'APPAREIL

Les plaques d'identification montrées, sont appliquées directement sur l'appareil.

Dans l'une (fig. 1) sont reportés les références et toutes les indications indispensables à la sécurité de fonctionnement, dans l'autre (fig. 2) les informations relatives aux gaz pour chaque pays d'utilisation.

- A) Modèle de l'appareil
- B) Type de personnalisation
- C) Identification du fabricant
- D) Type d'évacuation des fumées
- E) Numéro de série
- F) Degré de protection
- G) Marquage CE de conformité

- H) Norme de référence
- L) Numéro certificat CE
- M) Type de famille de produit
- N) Pression du gaz
- P) Catégorie de l'appareil
- Q) Consommation de gaz
- R) Puissance déclarée (kW)
- S) Type de gaz
- U) Sigle de la nation de destination
- V) Date de fabrication
- W) Tension (V)
- X) Fréquence (Hz)
- Y) Puissance déclarée (kW)
- Z) Diamètre injecteur



DEMANDE D'ASSISTANCE

Pour toute exigence, s'adresser aux agences ou au siège centra Angelo Po dont les références sont reportées dans la section contacts du site internet <http://www.angelopo.com>.

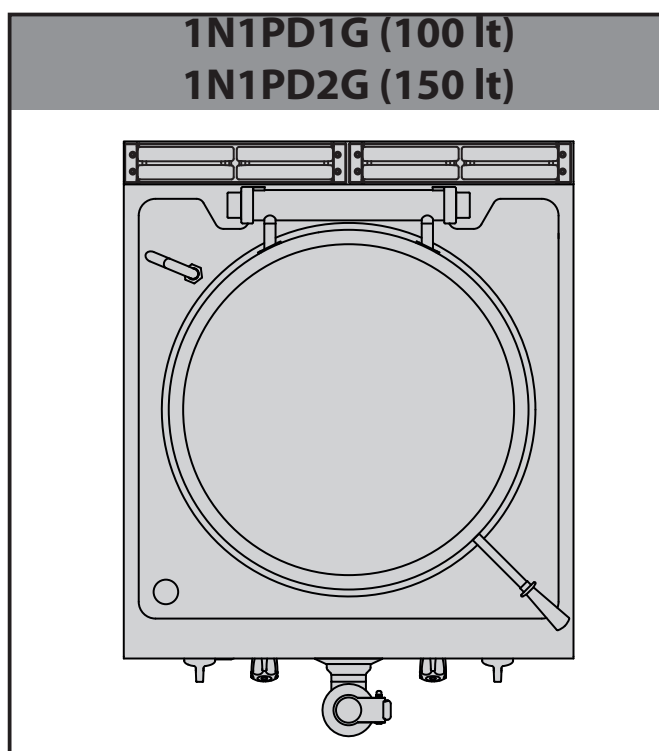
Pour toute demande d'assistance technique, indiquer les données reportées sur la plaque d'identification et le type de défaut relevé.

INFORMATIONS TECHNIQUES

DESCRIPTION GÉNÉRALE DE L'APPAREIL

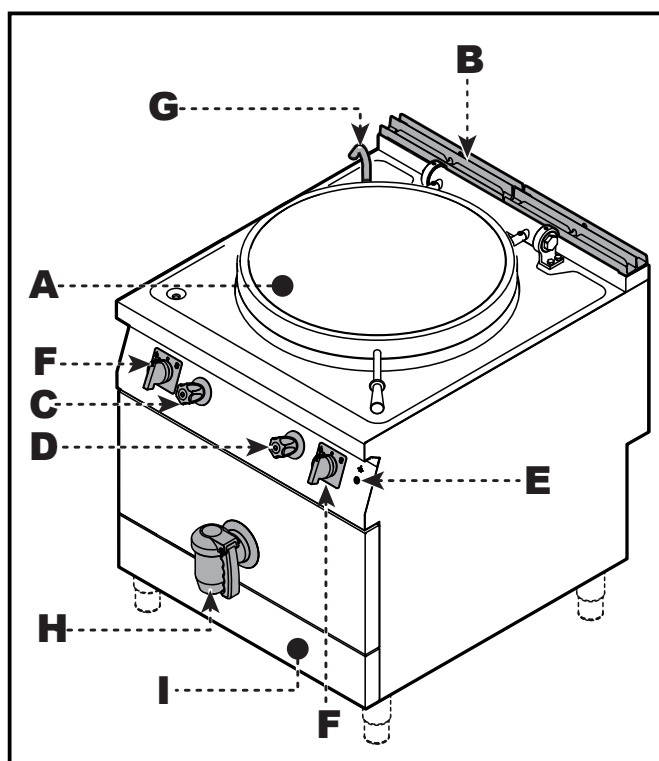
La marmite chauffe directe, que l'on appellera maintenant appareil, a été conçue et fabriquée pour la préparation et la cuisson d'aliments dans le domaine de la restauration professionnelle (par exemple : dans les cuisines de restaurants, cantines, hôpitaux et les activités commerciales comme boulangeries, boucheries, etc...) ne doivent pas être utilisées pour la production de masse d'aliments et doivent être utilisées uniquement par le personnel qualifié et expérimenté.

En fonction des exigences d'utilisation, l'appareil est réalisé en plusieurs versions (voir figure).



Organes principaux

- A) **Couvercle de la marmite**
- B) **Évacuation des fumées (Type A):** pour évacuer les fumées générées par le brûleur.
- C) **Robinet d'eau chaude:** pour régler le flux de l'eau.
- D) **Robinet d'eau froide:** pour régler le flux de l'eau.
- E) **Bouton d'allumage:** pour allumer le brûleur.
- F) **Manette de commande du brûleur:** pour régler l'alimentation du gaz au brûleur.
- G) **Distributeur d'eau:** pour diriger le flux de l'eau.
- H) **Robinet de vidange:** pour évacuer l'eau contenue dans la marmite.
- I) **Porte:** pour accéder à la zone interne de l'appareil.



ACCESSOIRES SUR DEMANDE


Sur demande l'appareil peut être équipé des accessoires suivants ("voir le catalogue général").


INSTRUCTIONS ET MISES EN GARDE POUR LA SÉCURITÉ


- Le fabricant, lors de la conception et de la fabrication, a fait très attention aux aspects qui peuvent provoquer des risques à la sécurité et à la santé des personnes qui interagissent avec l'appareil.
- Seulement et exclusivement le personnel spécialisé est autorisé à opérer sur l'appareil.
- L'appareil ne peut pas être utilisé par des enfants ni des personnes ayant des capacités physiques, sensorielles et mentales limitées ou ne possédant pas d'expérience ni de connaissances, sauf sous la supervision d'autres personnes ou après avoir reçu une formation.
- Non seulement il a respecté les lois en vigueur à ce sujet, mais il a adopté toutes les « règles de la bonne technique de fabrication ». Le but de ces informations est de sensibiliser les utilisateurs à faire très attention pour prévenir tout risque.
- Mais la prudence est irremplaçable. La sécurité est aussi dans les mains de tous les opérateurs qui interagissent avec l'appareil.
- Lire attentivement les instructions reportées dans ce manuel et celles appliquées directement, en particulier respecter celles concernant la sécurité.
- Ne pas modifier, ne pas éluder, ne pas éliminer ou by-passer les dispositifs de sécurité installés. L'éventuelle modification et/ou détérioration de l'équipement ou des dispositifs de sécurité comportera automatiquement l'invalidation du marquage CE et la décadence du droit à la garantie offert par le Fabricant.
- Même après s'être documenté opportunément, à la première utilisation, si nécessaire, simuler quelques manœuvres d'essai pour localiser les commandes, en particulier celles relatives à l'allumage et à l'extinction.
- Utiliser l'appareil uniquement pour les usages prévus par le fabricant. L'emploi de l'appareil de manière inappropriée peut provoquer des risques pour la sécurité et la santé des personnes, des dommages aux biens placés à proximité et des dommages économiques.
- Toutes les interventions de maintenance qui nécessitent une compétence technique précise ou de particulières capacités ou qualifications prévues par la loi doivent être effectuées exclusivement par un personnel dûment qualifié, et/ou habilité et possédant en tout cas une expérience reconnue et acquise dans le secteur spécifique d'intervention

 **DANGER : Ne pas modifier l'appareil en aucune façon.**


UTILISATION ET FONCTIONNEMENT**INSTRUCTIONS ET AVERTISSEMENTS POUR L'UTILISATION ET FONCTIONNEMENT**

 **NOTE** : Lire attentivement les dangers mentionnés dans le paragraphe « Dangers et dispositions de sécurité pendant l'utilisation » à la page 8.

 **ATTENTION** : Les utilisateurs, en plus d'être autorisés et documentés de façon appropriée, formés et entraînés, si nécessaire, lors de la première utilisation, devront simuler certaines manœuvres pour identifier les commandes et les fonctions principales.

 **AVERTISSEMENT** : Utiliser seulement comme prévu par le Fabricant et ne modifier aucun dispositif pour obtenir des performances différentes de celles prévues.


 **ATTENTION** : Avant l'utilisation, vérifier si les dispositifs de sécurité sont parfaitement installés et efficaces.


 **ATTENTION** : Les utilisateurs doivent s'engager à satisfaire ces conditions, doivent appliquer toutes les normes de sécurité et lire attentivement la description des commandes et la mise en marche


 **AVERTISSEMENT** : Le sol, à proximité de l'appareil, pourrait être glissant.

 **IMPORTANT** : A la fin de chaque cycle de cuisson, après avoir vidé le réservoir, veillez à éteindre la lumière pilote en plaçant le bouton de commande du brûleur à «0».

 **IMPORTANT**: Vider complètement la cuve après emploi.

 **AVERTISSEMENT**: Ne pas utiliser l'appareil sans eau à l'intérieur du récipient pour ne pas provoquer d'endommagements à la structure de l'appareil.

 **AVERTISSEMENT** : Ne pas obstruer la cheminée pour éviter l'augmentation excessive de la température des composants et produits de combustion supérieurs aux limites admises.

 **AVERTISSEMENT** : Ne pas retirer les protections qui empêchent le contact accidentel avec les surfaces à haute température et qui assurent la combustion correcte des appareils à gaz.

Afin de garantir une utilisation correcte de l'appareil, suivre ces conseils.

- Utiliser exclusivement les accessoires indiqués par le fabricant.
- L'appareil et les zones environnantes doivent être constamment propres.
- Pour le nettoyage, utiliser exclusivement des produits détergents pour usage alimentaire.

 **IMPORTANT**: Un opérateur doit être constamment présent pendant l'utilisation quotidienne de l'appareil.

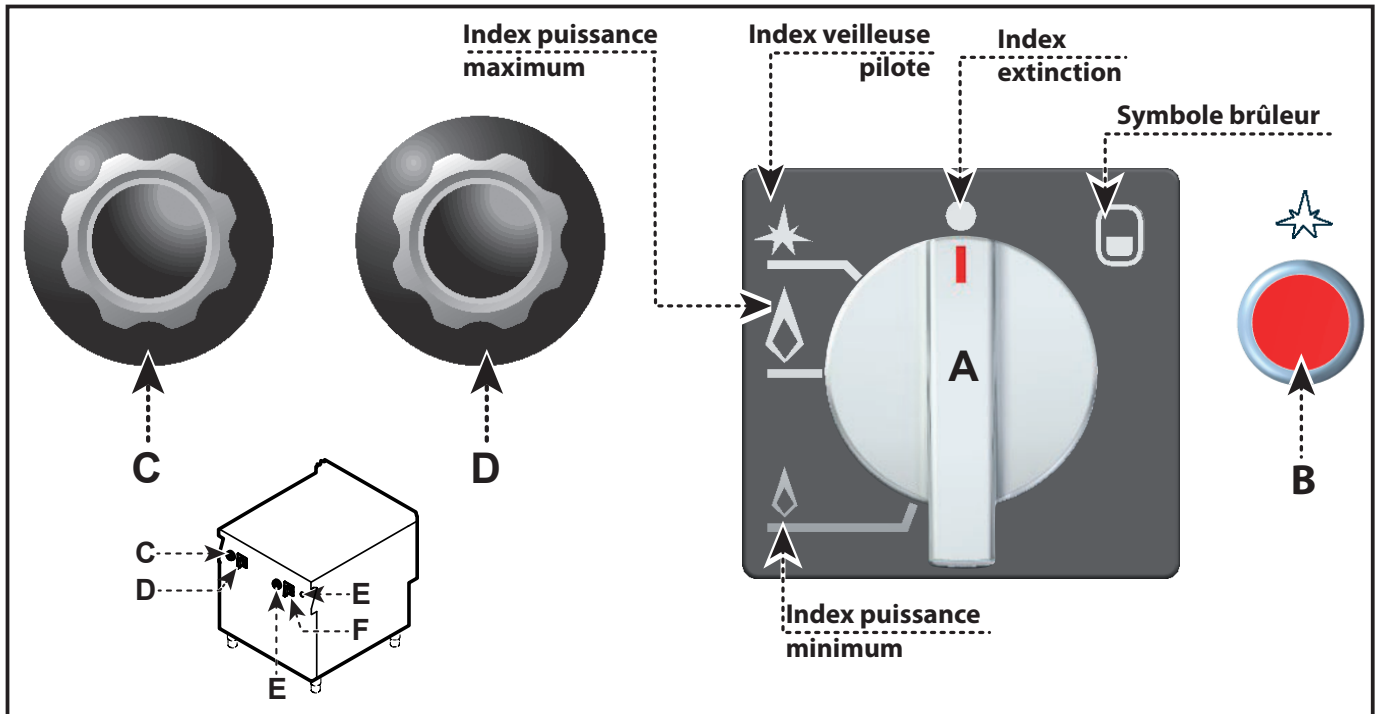
DESCRIPTION DES COMMANDES

A) Manette de commande du brûleur: pour allumer, éteindre et régler le brûleur correspondant et la veilleuse pilote.

B) Bouton d'allumage: pour allumer la veilleuse pilote des brûleurs.

C) Robinet d'eau chaude: pour régler le flux de l'eau.

D) Robinet d'eau froide: pour régler le flux de l'eau.



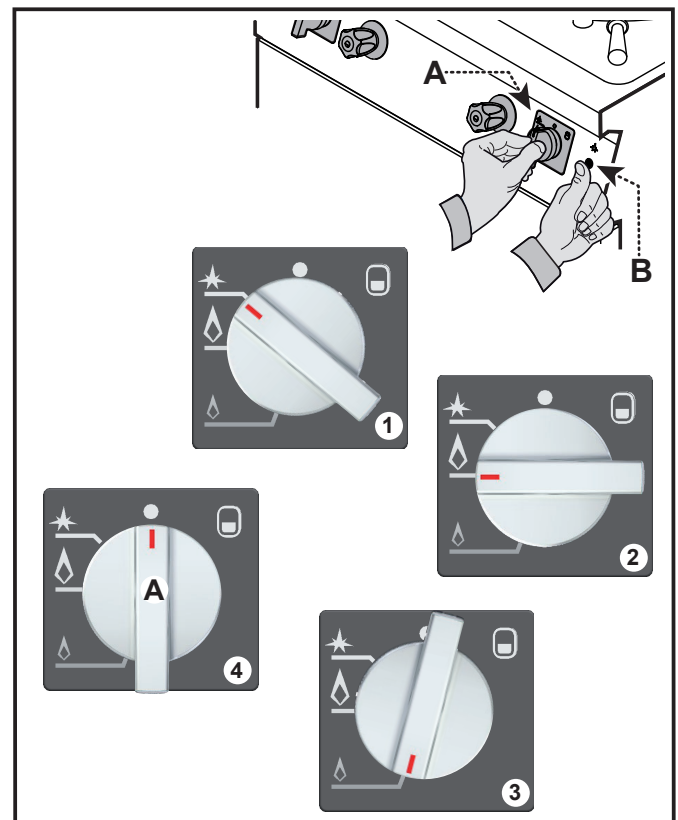
ALLUMAGE ET EXTINCTION DU BRULEUR

Allumage

- 1) Ouvrir le robinet d'alimentation du gaz.
- 2) Pousser et tourner la manette (A) en sens antihoraire (pos. 1) et simultanément tenir pressé le bouton (B) pour allumer la veilleuse pilote. Continuer à appuyer sur la manette pendant environ 15 s pour permettre l'intervention du thermocouple.
- 3) Tourner la manette (A) en sens anti-horaire (pos. 2) pour allumer le brûleur.
- 4) Tourner graduellement la manette (A) en sens antihoraire pour régler la puissance de la flamme jusqu'à la valeur minimum. (pos.3).

Extinction

- 1) Tourner la manette (A) en sens horaire (pos. 1) pour éteindre le brûleur. La veilleuse pilote restera allumée pour des rallumages successifs du brûleur.
- 2) Tourner la manette (A) en sens horaire (pos. 4) pour éteindre la veilleuse pilote.
- 3) Fermer le robinet pour garantir les conditions de sécurité.



REPLISSAGE DE LA MARMITE

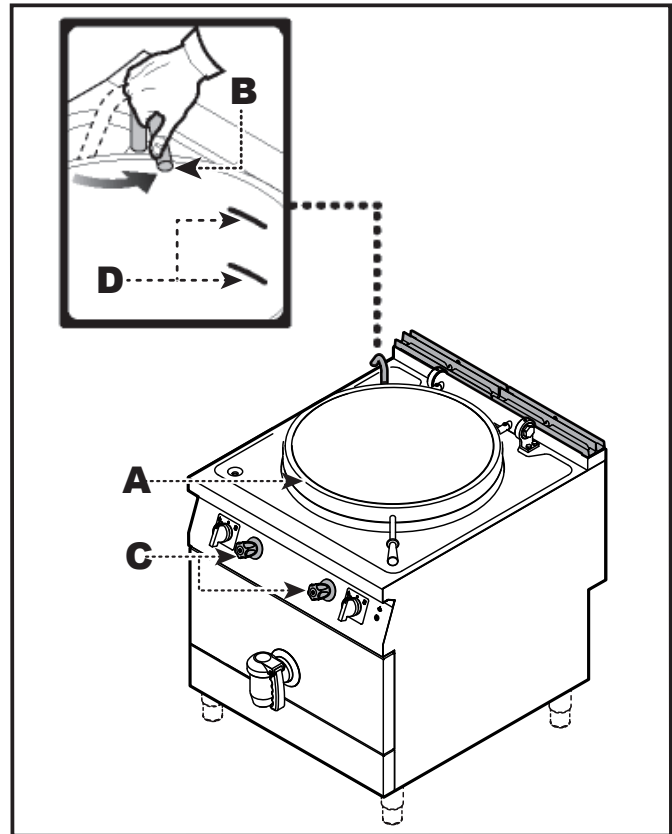
Pour cette opération, procéder comme suit.

- 1) Lever le couvercle (A).
- 2) Tourner l'érogateur de (B) vers la marmite.
- 3) Tourner les robinets de l'eau (C) pour remplir la marmite à un niveau compris entre les deux indices de référence (D).

i IMPORTANT: Pour accélérer les temps d'ébullition, n'utiliser que de l'eau chaude; utiliser l'eau froide dans les cas spécifiques demandés.

- 4) Tourner l'érogateur de l'eau vers l'extérieur puis fermer le couvercle (A).

! AVERTISSEMENT: Ne pas utiliser l'appareil sans eau à l'intérieur du récipient pour ne pas provoquer d'endommagements à la structure de l'appareil.



ENLÈVEMENT DU PANIER ET EXTRACTION DES POIGNÉES

! AVERTISSEMENT: L'enlèvement du panier contenant le produit doit être effectué soit par deux opérateurs soit à l'aide d'appareils de levage appropriés, afin d'éliminer les risques possibles pour la santé et la sécurité (problèmes dorsolombaires) dus à la manutention manuelle.

! AVERTISSEMENT: Afin d'éviter des brûlures pendant l'extraction des poignées pour le levage du panier, il est conseillé d'utiliser des instruments appropriés (gants, crochets, etc.).

! AVERTISSEMENT: Nous rappelons que le Client (employeur) est dans l'obligation d'évaluer les risques résiduels pour la santé et la sécurité des opérateurs par rapport à l'utilisation de l'appareil (et de ses accessoires) et de prendre les mesures préventives opportunes.

INUTILISATION PROLONGÉE DE L'APPAREIL

Si l'appareil reste inactif pendant longtemps, procéder comme suit.

- 1) Fermer le robinet d'alimentation du gaz.
- 2) Agir sur l'interrupteur sectionneur de l'appareil pour désactiver le branchement à la ligne électrique principale
- 3) Nettoyer soigneusement l'appareil et les zones limitrophes.
- 4) Étaler un voile d'huile alimentaire sur les surfaces en acier inox.
- 5) Exécuter toutes les opérations d'entretien.
- 6) Recouvrir l'appareil d'une protection et laisser quelques fentes pour la circulation de l'air.

ENTRETIEN

INSTRUCTIONS ET AVERTISSEMENTS POUR L'ENTRETIEN



NOTE : Lire attentivement les dangers mentionnés dans le paragraphe « Dangers et dispositions de sécurité pendant l'entretien » à la page 10.

Maintenir l'appareil en parfait état de fonctionnement en effectuant les opérations d'entretien programmé prévues par le fabricant. Un bon entretien permettra d'obtenir les meilleures performances, une plus longue durée et un maintien constant des conditions de sécurité requises.



AVERTISSEMENT :

Avant toute intervention d'entretien, activer tous les dispositifs de sécurité prévus et évaluer s'il est nécessaire d'informer les opérateurs travaillant sur l'appareil et ceux à proximité.

En particulier, fermer les robinets d'alimentation du gaz et de l'eau, couper l'alimentation électrique par l'interrupteur sectionneur et empêcher l'accès à tous les dispositifs qui pourraient, s'ils sont activés, provoquer des conditions de danger inattendu en provoquant des dommages à la sécurité et à la santé des personnes.

S'assurer, en outre, que, pendant l'intervention d'entretien, l'opérateur soit toujours en mesure de pouvoir contrôler que la fiche soit débranchée de la prise de courant.

Après chaque utilisation et lorsque cela s'avère nécessaire, nettoyer:

- La carcasse extérieure
- L'intérieur de la marmite
- Le brûleur
- Les accessoires.
- L'appareil et ce qui l'entoure (voir page 22).

Tous les **1250 heures de fonctionnement** faire faire, par des opérateurs experts et autorisés, les opérations suivantes:

- Contrôle de la pression du gaz et de l'étanchéité de l'installation.
- Vérification de l'efficacité du thermocouple de sécurité.
- Vérifier l'efficacité de l'installation électrique.

NETTOYAGE DE L'APPAREIL



NOTE : Lire attentivement les dangers mentionnés dans le paragraphe « Dangers et dispositions de sécurité pendant l'utilisation » à la page 8.

- Pour maintenir l'hygiène et protéger les aliments contre tous les phénomènes de contamination, il faut nettoyer soigneusement les éléments qui sont en contact directement ou indirectement avec les aliments et toutes les zones environnantes.
- Effectuer ces opérations avec des produits détergents pour usage alimentaire, en évitant absolument ceux inflammables ou qui contiennent des substances nocives à la santé des personnes. Ces opérations sont exécutées lorsqu'il y a nécessité et à la fin de chaque utilisation.
- Quand on utilise des produits détergents pour le nettoyage et l'hygiénisation de l'appareil, porter les équipements de protection individuels (gants, masques, lunettes, etc.) conformément aux lois en vigueur en matière de sécurité et de santé.
- À la fin de chaque utilisation, s'assurer que l'appareil est éteint et non en stand-by et les lignes d'alimentation débranchées.
- En cas d'inutilisation prolongée, non seulement désactiver toutes les lignes d'alimentation, mais effectuer aussi un nettoyage soigné de l'intérieur et de l'extérieur de l'appareil et de ce qui l'entoure, selon les indications fournies par le fabricant et par les lois en vigueur en la matière.
- Pendant le lavage de l'appareil ne pas diriger de jets d'eau sur les pièces intérieures.

Étant donné que l'appareil est utilisé pour la préparation de produits alimentaires pour l'homme, il faut faire attention à tout ce qui concerne l'hygiène; l'appareil et tout ce qui l'entoure doivent toujours être très propres.

AVERTISSEMENT: Avant de commencer toute opération de nettoyage, fermer le robinet d'alimentation du gaz, couper l'alimentation électrique par l'interrupteur sectionneur et laisser refroidir l'appareil.

Il est également recommandé.

AVERTISSEMENT: Lorsqu'on utilise des détergents, il est obligatoire de porter des gants en caoutchouc, un masque de protection respiratoire et des lunettes de protection conformément aux normes de sécurité en vigueur.

- De n'utiliser que de l'eau tiède, des produits détergents pour usage alimentaire, du matériau non abrasif pour nettoyer les parties de l'appareil.
- Nettoyer soigneusement les éléments qui sont en contact direct ou indirect avec les aliments et toutes les zones avoisinantes.
- Nettoyer les accessoires après leur utilisation avec un dégraissant approprié. Le lavage en lave-vaisselle est conseillé.

AVERTISSEMENT: Ne pas utiliser de produits qui contiennent des substances dangereuses pour la santé des personnes (solvants, essences, etc.).

- De rincer les surfaces avec de l'eau potable et les essuyer.
- Utiliser des jets d'eau sous pression uniquement sur les parties extérieures.
- De faire attention aux surfaces en acier inox pour ne pas les endommager. En particulier, éviter l'utilisation de produits corrosifs, ne pas utiliser de matériau abrasif ou d'outils tranchants.
- De nettoyer rapidement les résidus d'aliment pour éviter qu'ils durcissent.
- De nettoyer les dépôts calcaires qui peuvent se former sur certaines surfaces de l'appareil.

NETTOYAGE DE LA PASSOIRE

Pour cette opération, procéder comme suit.

- 1) Verser sur la passoire un produit dégraissant et le laisser agir pendant quelques minutes.
- 2) Rincer avec de l'eau potable.

- 3) Verser dans la passoire un produit spécifique ou une solution d'eau et de vinaigre pour éliminer les résidus de détergent.
- 4) Rincer et essuyer la passoire.

ROBINET DE VIDANGE JOINT CONE

Utilisation et d'installation

L'utilisation de robinet du vidange est limité uniquement à l'évacuation des liquides destinés à l'usage alimentaire ou des liquides pour la préparation d'aliments.

Entretien

Effectuer l'entretien et le nettoyage après chaque utilisation.

Ne pas utiliser à cet effet ou de produits toxiques nuisibles à la santé.

Effectuer l'entretien et le nettoyage en respectant les instructions ci-dessous.

- 1) Ouvrir le robinet pour vérifier qu'il n'y a pas de liquide en amont.
- 2) Tirer le mâle (2).
- 3) Pour nettoyer tous les composants, et de graisser la partie conique.
- 4) Remplacer le mâle (2) à l'intérieur du corps (1) et la prendre en position fermée.

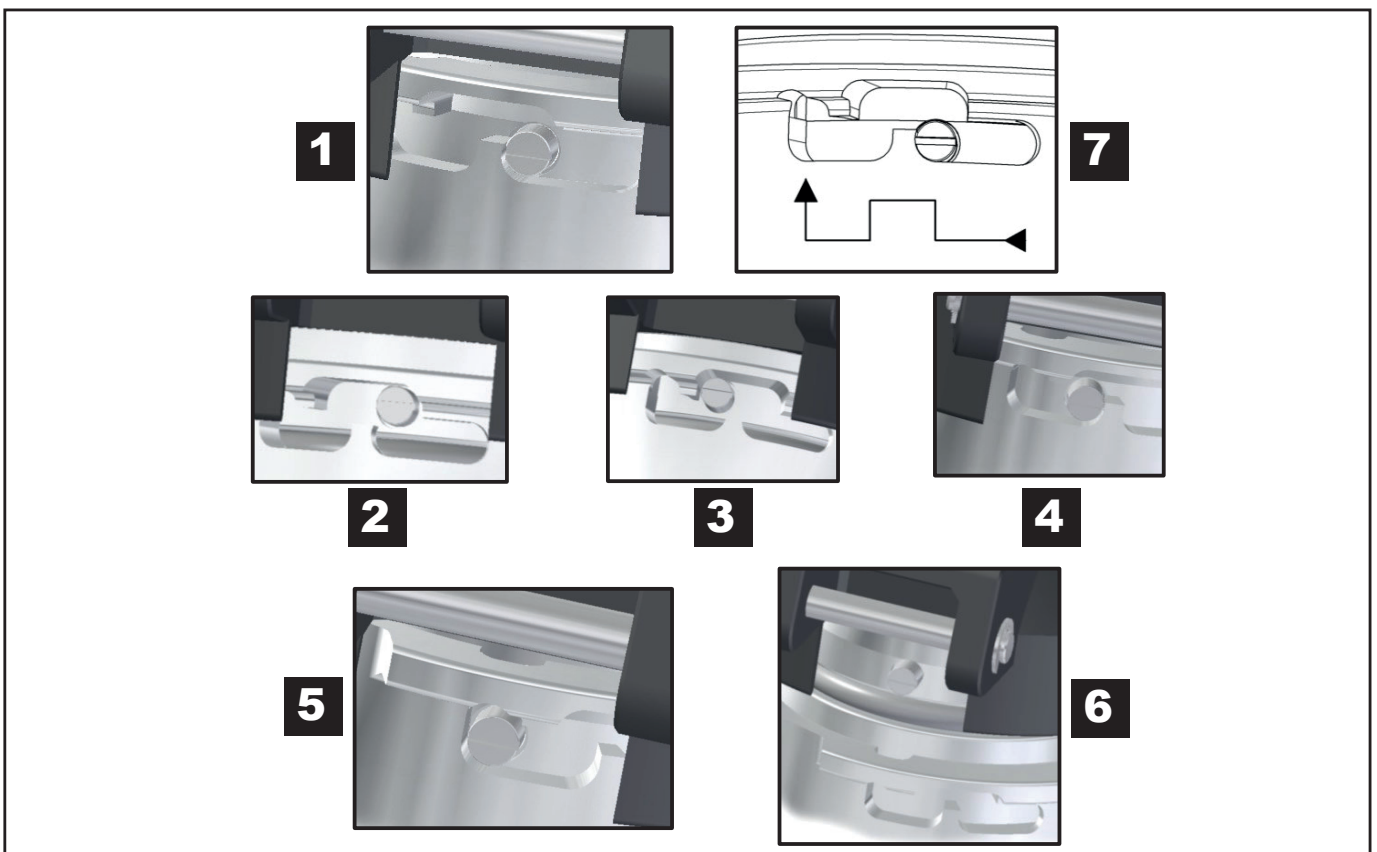
L'extraction et l'insertion du mâle.

- 1) Tourner le robinet dans la position d'ouverture (1).
- 2) Tournez la vanne de position de sortie (5) effectuant un mouvement de S (2-3-4).
- 3) Tirer le mâle (6). Pour insérer la position mâle la vis dans la fente (6).



- 4) Tourner l'emplacement de sortie du robinet (5).
- 5) Tournez le robinet en position ouverte (1) effectuant un mouvement S (7).

i IMPORTANT : ne jamais dévisser la vis d'arrêt (voir une partie éclatée N ° 4).



PANNES

DÉPANNAGE

Avant sa mise en service, l'appareil a été essayé. Les informations reportées ci-après ont pour but d'aider à l'identification et à la correction d'éventuels pannes et dysfonctionnements qui pourraient se présenter en cours d'utilisation.

Certains de ces problèmes peuvent être résolus par l'utilisateur, pour tous les autres il faut une compétence technique précise ou des capacités particulières; ils doivent donc être exécutés exclusivement par du personnel qualifié ayant une expérience reconnue et acquise dans le secteur spécifique d'intervention.

**NOTE :**

Pour toute exigence, s'adresser aux agences ou au siège central Angelo Po dont les références sont reportées dans la section contacts du site internet <http://www.angelopo.com>.

Inconvénients	Causes	Solutions
Odeur de gaz	Fuite occasionnelle due à l'extinction de la flamme	Fermer le robinet d'alimentation du gaz et aérer la pièce
La veilleuse pilote ne s'allume pas	Les dispositifs d'allumage à étincelle ne fonctionnent pas	Vérifier l'efficacité des dispositifs d'allumage Allumer manuellement avec flamme nue. NOTE : Contacter le service d'assistance.
	Présence d'air dans les tuyauteries due à une inactivité prolongée	Insister avec l'allumage
La veilleuse pilote ne reste pas allumée	Le thermocouple n'est pas suffisamment chaud	Insister avec l'allumage
La flamme est jaune	Brûleur sale, tuyaux de fumée obstrués, rechute de vapeur d'eau condensée	NOTE : Contacter le service d'assistance.
Difficulté de rotation de la manette de commande du brûleur	Mauvais fonctionnement du robinet gaz de sécurité	NOTE : Contacter le service d'assistance.

INDICE

SEGURIDAD..... 3

SEÑAL DE PELIGRO.....3

VISUALIZACIÓN DE LAS SEÑALES DE ADVERTENCIA.....3

DISPOSITIVOS DE SEGURIDAD4

SEÑALIZACIONES DE SEGURIDAD E INFORMACIÓN4

PELIGROS Y DISPOSICIONES DE SEGURIDAD DURANTE EL TRANSPORTE.....5

PELIGROS Y DISPOSICIONES DE SEGURIDAD DURANTE EL MONTAJE6

PELIGROS Y DISPOSICIONES DE SEGURIDAD DURANTE LA INSTALACIÓN, PUESTA EN SERVICIO, REGULACIÓN Y SUSTITUCIÓN DE PIEZAS6

PELIGROS Y DISPOSICIONES DE SEGURIDAD DURANTE EL USO 8

PELIGROS Y DISPOSICIONES DE SEGURIDAD DURANTE EL MANTENIMIENTO 10

PELIGROS Y DISPOSICIONES DE SEGURIDAD DURANTE EL DESGUACE DEL APARATO 12

DISPOSITIVOS DE PROTECCIÓN PERSONAL..... 13

INSTRUCCIONES Y ADVERTENCIAS PARA LA SEGURIDAD EN EL IMPACTO AMBIENTAL..... 13

INFORMACIONES DE CARÁCTER GENERAL 14

INSTRUCCIONES Y ADVERTENCIAS PARA EL LECTOR..... 14

OBJETIVO DEL MANUAL..... 14

IDENTIFICACIÓN FABRICANTE Y EQUIPO 15

MODALIDAD PARA REQUERIR ASISTENCIA 15

INFORMACIONES DE CARÁCTER TÉCNICO 16

DESCRIPCIÓN GENERAL DEL EQUIPO..... 16

ACCESORIOS BAJO PEDIDO 17

INSTRUCCIONES Y ADVERTENCIAS PARA LA SEGURIDAD 17

USO Y FUNCIONAM 18

INSTRUCCIONES Y ADVERTENCIAS PARA EL USO Y FUNCIONAMIENTO..... 18

DESCRIPCIÓN DE LOS MANDOS 19

ENCENDIDO Y APAGADO DEL QUEMADOR..... 19

LLENADO MARMITA..... 20

ESPAÑOL

REMOCIÓN DEL CESTO Y TOMA DE LAS ASAS..... 20

PERÍODO PROLONGADO DE INACTIVIDAD DEL EQUIPO 21

MANTENIMIENTO 21

INSTRUCCIONES Y ADVERTENCIAS PARA EL MANTENIMIENTO..... 21

LIMPIEZA APARATO 22

LIMPIEZA DEL COLADOR PARA PASTA 22

GRIFO DE DESCARGA CÓNICO..... 23


AVERÍAS 24

BÚSQUEDA DE AVERÍAS..... 24

SEGURIDAD





SEÑAL DE PELIGRO

Para destacar determinadas partes relevantes del texto o para indicar algunas especificaciones importantes, se han empleado algunos símbolos, cuyo significado se ilustrará a continuación.

Señal de peligro	Significado
	Advierte del peligro potencial de lesiones. Respete todas las advertencias indicadas por este símbolo para evitar posibles lesiones o la muerte.

VISUALIZACIÓN DE LAS SEÑALES DE ADVERTENCIA

Las señales de advertencia se clasifican según el nivel de peligro, su inobservancia implica el consiguiente nivel de gravedad y probabilidad de que el evento ocurra.

Nivel de peligro	Nivel de gravedad	Probabilidad
 PELIGRO	Muerte/graves lesiones (irreversibles)	Muy elevada
 ADVERTENCIA	Graves lesiones (irreversibles)	Elevada
 CUIDADO	Lesiones leves (reversibles)	Elevada
 IMPORTANTE	Daños a los aparatos	Media
 NOTA	Indicación de información técnica de particular importancia que no puede pasarse por alto.	

DISPOSITIVOS DE SEGURIDAD

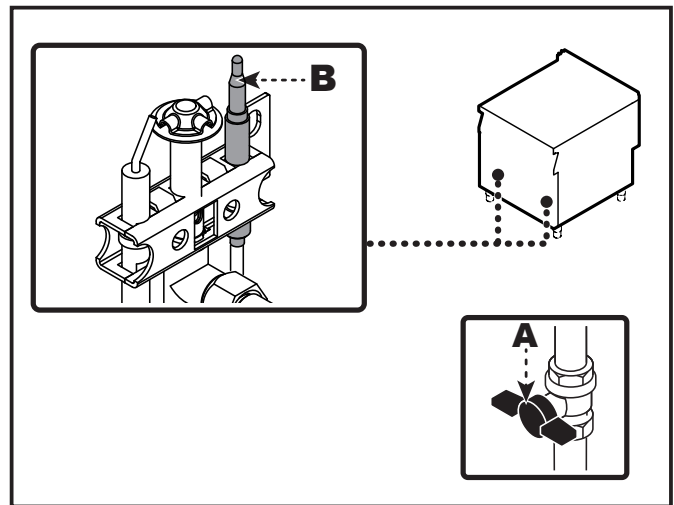
Aunque el equipo esté provisto de todos los dispositivos de seguridad, en fase de instalación y conexión estos deberán, si fuera necesario, completarse con otros dispositivos, para respetar las leyes vigentes en la materia.

La ilustración indica la posición de los dispositivos.

A) Grifo alimentación gas: para abrir y cerrar el enlace de la línea de alimentación del gas.

B) Termopar de seguridad: interrumpe la alimentación del gas en caso de apagarse la llama.

! ADVERTENCIA: Controle cada día que los dispositivos de seguridad estén correctamente instalados y en condiciones de servicio.



SEÑALIZACIONES DE SEGURIDAD E INFORMACIÓN

La ilustración indica la posición de las señalizaciones fijadas en el equipo.

A) Placa de identificación fabricante y aparato.

B) ! ADVERTENCIA: antes de efectuar cualquier tipo de intervención leer atentamente el manual.

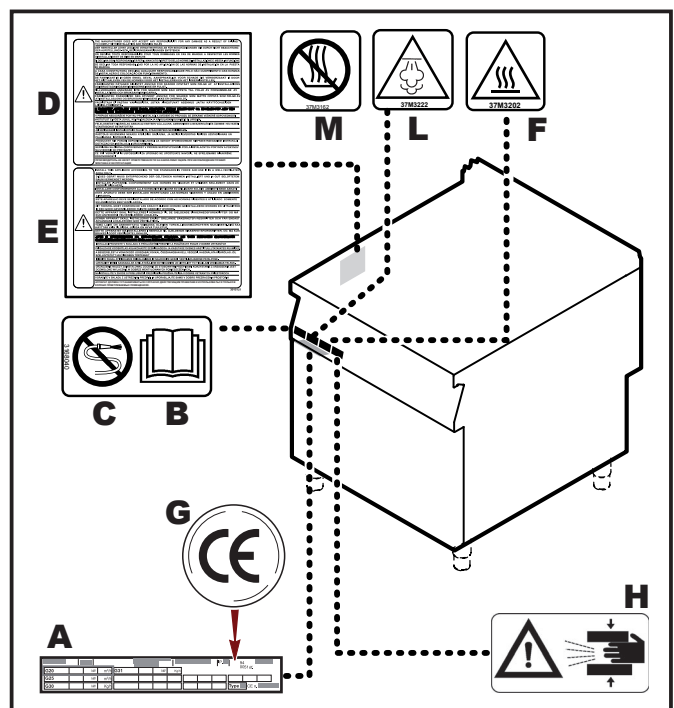
C) ! ADVERTENCIA: durante el lavado del aparato no dirigir chorros de agua a presión hacia sus partes internas.

D) ! ADVERTENCIA: tiene por objeto recordar la necesidad de respetar las normas. "Instalar en conformidad con lo dispuesto por la normativa vigente y utilizar sólo en ambientes adecuadamente aireados".

E) ! ADVERTENCIA: tiene por objeto recordar la necesidad de respetar las normas. "Se declina toda responsabilidad en caso de inobservancia de las normas de instalación y puesta en funcionamiento".

F) ! ADVERTENCIA: atención a las superficies calientes.

G) Marcado CE: indica que el aparato es conforme con todas las disposiciones legislativas pertinentes de producto aplicables.



H) ! ADVERTENCIA: no introduzca las manos en el interior de la marmita durante su uso.

L) ! ADVERTENCIA: prestar atención a la salida de vapor muy caliente.

M) Peligro genérico: está prohibido el funcionamiento en seco.

PELIGROS Y DISPOSICIONES DE SEGURIDAD DURANTE EL TRANSPORTE

Durante el transporte del aparato, preste atención a los siguientes peligros y adopte las contramedidas prescritas:

► **Fuente de peligro: Desplazamiento de cargas pesadas**

Peligro	¿Dónde o en cuáles situaciones se presenta el peligro?	Contramedidas	Dispositivo de seguridad
Peligro de lesiones por sobrecarga del cuerpo	<ul style="list-style-type: none"> • Con el movimiento del aparato 	<ul style="list-style-type: none"> • Utilice un elevador adecuado • Respete los valores límite de elevación y transporte • Utilice los dispositivos de protección personal 	<ul style="list-style-type: none"> • Guantes de protección • Calzado de protección • Casco de protección (por ej. para las cargas suspendidas, las operaciones llevadas a cabo sobre la cabeza...)

► **Fuente de peligro: Mecánica del aparato**

Peligro	¿Dónde o en cuáles situaciones se presenta el peligro?	Contramedidas	Dispositivo de seguridad
Peligro de aplastamiento de las partes del cuerpo en caso de caída del aparato	<ul style="list-style-type: none"> • Con el movimiento del aparato 	<ul style="list-style-type: none"> • Utilice un medio de transporte adecuado • Preste atención al centro de gravedad • Evite las colisiones 	<ul style="list-style-type: none"> • Guantes de protección • Calzado de protección • Casco de protección (por ej. para las cargas suspendidas, las operaciones llevadas a cabo sobre la cabeza...)

PELIGROS Y DISPOSICIONES DE SEGURIDAD DURANTE EL MONTAJE

Durante el montaje del aparato, preste atención a los siguientes peligros y adopte las contramedidas prescritas:

► **Fuente de peligro: Desplazamiento de cargas pesadas**

Peligro	¿Dónde o en cuáles situaciones se presenta el peligro?	Contramedidas	Dispositivo de seguridad
Peligro de lesiones por sobrecarga del cuerpo	<ul style="list-style-type: none"> Con el movimiento del aparato 	<ul style="list-style-type: none"> Utilice un elevador adecuado para colocar el aparato en la superficie de trabajo, en el zócalo Ajuste la ubicación solo si hay un número adecuado de personas, en ese caso deben respetarse los valores límites para la elevación y el transporte Respete las normas vigentes en materia de prevención de accidentes para el lugar de instalación Utilice los dispositivos de protección personal 	<ul style="list-style-type: none"> Guantes de protección Calzado de protección Casco de protección (por ej. para las cargas suspendidas, las operaciones llevadas a cabo sobre la cabeza...)

PELIGROS Y DISPOSICIONES DE SEGURIDAD DURANTE LA INSTALACIÓN, PUESTA EN SERVICIO, REGULACIÓN Y SUSTITUCIÓN DE PIEZAS

Durante la instalación, puesta en servicio, regulación y sustitución de piezas del aparato, preste atención a los siguientes peligros y adopte las contramedidas prescritas.

► **Fuente de peligro: Mecánica del aparato**

Peligro	¿Dónde o en cuáles situaciones se presenta el peligro?	Contramedidas	Dispositivo de seguridad
Peligro de aplastamiento de las partes del cuerpo en caso de caída del aparato	Con la elevación del aparato	<ul style="list-style-type: none"> Preste atención al centro de gravedad Evite las colisiones 	No hay
Peligro por lesiones de corte debidas a bordes afilados	En caso de manejo de las partes de chapa	<ul style="list-style-type: none"> Tenga mucho cuidado durante esta actividad Utilice los dispositivos de protección personal con arreglo a las normas de seguridad 	No hay
Peligro de aplastamiento de las partes del cuerpo en caso de vuelco o caída del aparato	En caso de suelos irregulares o inclinados	<ul style="list-style-type: none"> Respete los requisitos para la correcta instalación tal y como se indica en el apartado «Instalación del aparato» en la página 10 del manual para el instalador. 	No hay

► **Fonte di pericolo: Ambiente in cui l'apparecchiatura è utilizzata**

Peligro	¿Dónde o en cuáles situaciones se presenta el peligro?	Contramedidas	Dispositivo de seguridad
Concentración de emisiones de gases de combustión debidas a una instalación y/o regulación incorrecta del sistema de gas	En caso de ventilación insuficiente de la sala; defecto de extracción de aire y vapores; instalación incorrecta; inyector y/o regulación incorrecta del aire primario	• Respete los requisitos para la correcta instalación tal y como se indica en el apartado «Instalación del aparato» en la página 9 del manual para el instalador.	Véase apartado (dispositivos de seguridad a pág. 4)
Aumento de la temperatura de trabajo de los componentes	En caso de ventilación insuficiente de la sala; defecto de extracción de aire y vapores; instalación incorrecta; inyector y/o regulación incorrecta del aire primario	• Respete los requisitos para la correcta instalación tal y como se indica en el apartado «Instalación del aparato» en la página 9 del manual para el instalador.	Véase apartado (dispositivos de seguridad a pág. 4)
Concentración de emisiones de gases de combustión debidas a una instalación incorrecta	En caso de ventilación insuficiente de la sala; defecto de entrada de aire	• Respete los requisitos para la correcta instalación tal y como se indica en el apartado «Instalación del aparato» en la página 9 del manual para el instalador.	Véase apartado (dispositivos de seguridad a pág. 4)
Concentración de emisiones de gases sin quemar debidas a una instalación incorrecta	<ul style="list-style-type: none"> • Instalación incorrecta • Pérdida de la válvula de gas 	• Respete los requisitos para la correcta instalación tal y como se indica en el apartado «Instalación del aparato» en la página 9 del manual para el instalador.	Véase apartado (dispositivos de seguridad a pág. 4)



NOTA: Para tener en cuenta solo en caso de aparatos con alimentación eléctrica.

Peligro	¿Dónde o en cuáles situaciones se presenta el peligro?	Contramedidas	Dispositivo de seguridad
Peligro de choque eléctrico causado por componentes bajo tensión	<ul style="list-style-type: none"> • Debajo de los paneles de protección • Debajo del panel de mandos • Por debajo de tapas de protección 	<ul style="list-style-type: none"> • Las operaciones al sistema eléctrico deben llevarse a cabo solo por personal autorizado y cualificado, en conformidad con lo dispuesto por las leyes vigentes en materia. • Procedimiento reservado a un especialista • Respete los requisitos para la correcta instalación tal y como se indica en el apartado «Instalación del aparato» del manual para el instalador. 	<ul style="list-style-type: none"> • Paneles de protección • Interruptor-seccionador de la instalación

Peligro	¿Dónde o en cuáles situaciones se presenta el peligro?	Contramedidas	Dispositivo de seguridad
Peligro de choque eléctrico causado por componentes bajo tensión	<ul style="list-style-type: none"> • Debajo de los paneles de protección • Debajo del panel de mandos • Por debajo de tapas de protección 	<ul style="list-style-type: none"> • Desactive la alimentación eléctrica antes de retirar las protecciones • Evite que el aparato pueda ser puesto bajo tensión accidentalmente • Compruebe que no hay tensión • Antes de la puesta en servicio, asegúrese de que todas las conexiones eléctricas no estén dañadas • Utilice un cable de alimentación con las características indicadas en el apartado «Conexión eléctrica» del manual de instrucciones para el instalador. • Antes de la puesta en servicio, asegúrese de que todas las conexiones eléctricas estén bien fijadas 	<ul style="list-style-type: none"> • Paneles de protección • Interruptor-seccionador de la instalación
Peligro de choque eléctrico causado por piezas bajo tensión	<ul style="list-style-type: none"> • En el aparato y en las partes de metal adyacentes • En el aparato y en los accesorios de metal adyacentes 	<ul style="list-style-type: none"> • Antes de la puesta en servicio, asegúrese de que el aparato, junto con los accesorios de metal, estén conectados a un sistema para la conexión equipotencial 	Sistema para la conexión equipotencial

PELIGROS Y DISPOSICIONES DE SEGURIDAD DURANTE EL USO

Durante el uso del aparato, preste atención a los siguientes peligros y adopte las contramedidas prescritas:

► **Fuente de peligro: naturaleza térmica**

Peligro	¿Dónde o en cuáles situaciones se presenta el peligro?	Contramedidas	Dispositivo de seguridad
Material inflamable ubicado en la evacuación	En caso de obstrucción de la chimenea	<ul style="list-style-type: none"> • Formación del personal 	No hay
Contacto con superficies de trabajo calientes	Contacto accidental	<ul style="list-style-type: none"> • Formación del personal y presencia de la placa de advertencia en el aparato y en el manual de uso 	No hay
Quemadura producida por contacto con líquidos calientes	Manipulación de la cubeta o de la bandeja de recogida de las grasas	<ul style="list-style-type: none"> • Formación del personal 	No hay

► **Fuente de peligro: Peligro generado por materiales/substancias**

Peligro	¿Dónde o en cuáles situaciones se presenta el peligro?	Contramedidas	Dispositivo de seguridad
Contaminación de alimentos	Limpieza y mantenimiento inadecuados	<ul style="list-style-type: none"> • Formación del personal • Mantenimiento • Uso de detergentes adecuados 	No hay
Cesión de metales u otras sustancias a los alimentos	Plancha cromada	<ul style="list-style-type: none"> • Formación del personal • Mantenimiento • Uso de detergentes adecuados 	No hay
Escape de gas sin quemar	Pérdida de la válvula de gas	<ul style="list-style-type: none"> • Formación del personal • Mantenimiento 	
Emisiones peligrosas de gases de combustión	Regulación incorrecta del sistema de gas	<ul style="list-style-type: none"> • Las operaciones de regulación del Sistema de gas pueden llevarse a cabo solo por expertos de un servicio al cliente autorizado • Procedimiento reservado a un especialista 	
Emisiones peligrosas de gases de combustión	Obstrucción de la chimenea	<ul style="list-style-type: none"> • Formación del personal 	
Está prohibido el funcionamiento en seco.	Incumplimiento de las disposiciones del manual de instrucciones	<ul style="list-style-type: none"> • Formación del personal 	

► **Fuente de peligro: Peligros asociados al entorno en que se usa el aparato**

Peligro	¿Dónde o en cuáles situaciones se presenta el peligro?	Contramedidas	Dispositivo de seguridad
Presencia de vapor saturado	Condensación y caída de gotas en partes eléctricas y de la instalación de gas	<ul style="list-style-type: none"> • Formación del personal y mantenimiento 	No hay
Infiltración de agua en la envoltura de protección	<ul style="list-style-type: none"> • Lavado con chorro inadecuado, goteo 	<ul style="list-style-type: none"> • Formación del personal y mantenimiento 	

PELIGROS Y DISPOSICIONES DE SEGURIDAD DURANTE EL MANTENIMIENTO

Durante el **mantenimiento** del aparato, preste atención a los siguientes peligros y adopte las contramedidas prescritas:

► **Fuente de peligro: Mecánica del aparato**

Peligro	¿Dónde o en cuáles situaciones se presenta el peligro?	Contramedidas	Dispositivo de seguridad
Peligro por lesiones de corte debidas a bordes afilados	En caso de manejo de las partes de chapa	<ul style="list-style-type: none"> • Tenga mucho cuidado durante esta actividad • Utilice los dispositivos de protección personal con arreglo a las normas de seguridad 	No hay

► **Fuente de peligro: Peligro generado por materiales/substancias**

Peligro	¿Dónde o en cuáles situaciones se presenta el peligro?	Contramedidas	Dispositivo de seguridad
Escape de gas sin quemar	Pérdida de la válvula de gas	• Mantenimiento periódico del sistema de gas del aparato que debe llevarse a cabo solo por expertos de un servicio al cliente autorizado	
Emisiones peligrosas de gases de combustión	Regulación incorrecta del sistema de gas, inyector y/o regulación incorrecta del aire primario	• Mantenimiento periódico del sistema de gas del aparato que debe llevarse a cabo solo por expertos de un servicio al cliente autorizado	
Emisiones peligrosas de gases de combustión	Obstrucción de la chimenea	• Mantenimiento periódico del sistema de gas del aparato que debe llevarse a cabo solo por expertos de un servicio al cliente autorizado	

► **Fuente de peligro: Peligros asociados al entorno en que se usa el aparato**

Peligro	¿Dónde o en cuáles situaciones se presenta el peligro?	Contramedidas	Dispositivo de seguridad
Presencia de vapor saturado	Condensación y caída de gotas en partes eléctricas y de la instalación de gas	• Mantenimiento periódico de la instalación de gas y eléctrica del aparato que debe llevarse a cabo solo por expertos de un servicio al cliente autorizado	No hay



NOTA: Para tener en cuenta solo en caso de aparatos con alimentación eléctrica.

► **Fuente de peligro: Corriente eléctrica**

Peligro	¿Dónde o en cuáles situaciones se presenta el peligro?	Contramedidas	Dispositivo de seguridad
Peligro de choque eléctrico causado por componentes bajo tensión	<ul style="list-style-type: none"> • Debajo de los paneles de protección • Debajo del panel de mandos • Por debajo de tapas de protección 	<ul style="list-style-type: none"> • Las operaciones al sistema eléctrico deben llevarse a cabo solo por personal autorizado y cualificado, en conformidad con lo dispuesto por las leyes vigentes en materia. • Procedimiento reservado a un especialista • Respete los requisitos para la correcta instalación tal y como se indica en el apartado «Instalación del aparato» del manual para el instalador. • Desactive la alimentación eléctrica antes de retirar las protecciones • Evite que el aparato pueda ser puesto bajo tensión accidentalmente • Compruebe que no hay tensión • Antes de la puesta en servicio, asegúrese de que todas las conexiones eléctricas no estén dañadas • Utilice un cable de alimentación con las características indicadas en el apartado «Conexión eléctrica» del manual de instrucciones para el instalador. • Antes de la puesta en servicio, asegúrese de que todas las conexiones eléctricas estén bien fijadas 	<ul style="list-style-type: none"> • Paneles de protección • Interruptor-seccionador de la instalación
Peligro de choque eléctrico causado por piezas bajo tensión	<ul style="list-style-type: none"> • En el aparato y en las partes de metal adyacentes • En el aparato y en los accesorios de metal adyacentes 	<ul style="list-style-type: none"> • Antes de la puesta en servicio, asegúrese de que el aparato, junto con los accesorios de metal, estén conectados a un sistema para la conexión equipotencial 	Sistema para la conexión equipotencial

PELIGROS Y DISPOSICIONES DE SEGURIDAD DURANTE EL DESGUACE DEL APARATO

Durante el **desguace** del aparato, preste atención a los siguientes peligros y adopte las contramedidas prescritas:

► **Fuente de peligro: Corriente eléctrica**

Peligro	¿Dónde o en cuáles situaciones se presenta el peligro?	Contramedidas	Dispositivo de seguridad
Peligro de choque eléctrico causado por componentes bajo tensión	<ul style="list-style-type: none"> • En el cable de alimentación • Debajo de los paneles de protección • Debajo del panel de mandos • Por debajo de tapas de protección 	<ul style="list-style-type: none"> • Las operaciones al sistema eléctrico deben llevarse a cabo solo por personal autorizado y cualificado, en conformidad con lo dispuesto por las leyes vigentes en materia. • Procedimiento reservado a un especialista • Desactive la alimentación antes de retirar las coberturas • Asegure el aparato para que la alimentación eléctrica no pueda volver a activarse • Compruebe que no hay tensión 	<ul style="list-style-type: none"> • Paneles de protección • Interruptor-seccionador de la instalación

► **Fuente de peligro: Desplazamiento de cargas pesadas Fuente de peligro:**

Peligro	¿Dónde o en cuáles situaciones se presenta el peligro?	Contramedidas	Dispositivo de seguridad
Peligro de lesiones por sobrecarga del cuerpo	Con el movimiento del aparato	<ul style="list-style-type: none"> • Utilice un elevador adecuado • Respete los valores límite de elevación y transporte • Utilice los dispositivos de protección personal 	<ul style="list-style-type: none"> • Guantes de protección • Calzado de protección • Casco de protección (por ej. para las cargas suspendidas, las operaciones llevadas a cabo sobre la cabeza...)

► **Peligro generado por materiales/substancias**

Peligro	¿Dónde o en cuáles situaciones se presenta el peligro?	Contramedidas	Dispositivo de seguridad
Concentración de emisiones peligrosas de gases sin quemar debidas a un desguace incorrecto del aparato	Durante el desguace del aparato	Las operaciones de desguace deben llevarse a cabo por personal cualificado	No hay

DISPOSITIVOS DE PROTECCIÓN PERSONAL

► **Transporte e instalación**

Durante el transporte y el posicionamiento del aparato, use los siguientes dispositivos de protección personal:

Actividad	Herramienta utilizada	Dispositivos de protección
<ul style="list-style-type: none"> • Transporte en el interior de la empresa • Posicionamiento del aparato 	Elevador adecuado	<ul style="list-style-type: none"> • Guantes de protección • Calzado de protección • Casco de protección (por ej. para las cargas suspendidas, las operaciones llevadas a cabo sobre la cabeza...)

► **Instalación, puesta en servicio, uso y desguace**

Durante la instalación, la puesta en servicio, el uso y la interrupción de servicio del aparato, use los siguientes dispositivos de protección personal:

Actividad	Dispositivos de protección
<ul style="list-style-type: none"> • Instalación y desmontaje de la conexión eléctrica y de gas • Instalación y desmontaje de la conexión hídrica • Puesta en servicio del aparato • Uso del aparato • Interrupción de servicio del aparato 	Prenda de trabajo y dispositivos de protección personal en función de la actividad necesaria de acuerdo con las normas específicas del país.

INSTRUCCIONES Y ADVERTENCIAS PARA LA SEGURIDAD EN EL IMPACTO AMBIENTAL

Toda organización es responsable de aplicar procedimientos que le permitan conocer y controlar la influencia de sus propias actividades (productos, servicios, etc.) en el ambiente. Dichos procedimientos, que permiten identificar impactos significativos en el medioambiente, deben considerar los factores indicados a continuación.

- Emisiones en la atmósfera
- Descargas de líquidos
- Gestión de residuos
- Contaminación del suelo
- Uso de materias primas y de recursos naturales
- Problemáticas locales relativas al impacto ambiental

Es por ello que, con el fin de prevenir el impacto ambiental, el fabricante entrega algunas instrucciones que deberán ser respetadas por todas las personas autorizadas para interactuar con el aparato a lo largo de su vida útil.

- Todos los elementos que componen el empaque deberán ser eliminados en conformidad con lo dispuesto por las leyes vigentes en el país de utilización.
- Durante el uso y mantenimiento, no abandone en el ambiente productos contaminantes (aceites, grasas, etc.). Su eliminación deberá efectuarse de modo selectivo, en función de la composición de los diferentes materiales y en conformidad con lo dispuesto por las leyes vigentes en esta materia.
- Al efectuar el desguace del aparato, seleccione todos los componentes en función de sus características y proceda con su eliminación por categorías.

i IMPORTANTE: No abandone material contaminante en el medio ambiente. Su eliminación debe efectuarse en conformidad con lo dispuesto por las leyes vigentes en materia.

INFORMACIONES DE CARÁCTER GENERAL**INSTRUCCIONES Y ADVERTENCIAS PARA EL LECTOR**

Para ubicar fácilmente los temas específicos de interés, consúltese el índice analítico que se encuentra al inicio del manual.

Este manual incluye toda la información necesaria para los destinatarios heterogéneos, es decir, para los usuarios del equipo.

OBJETIVO DEL MANUAL

El presente manual, que es parte integrante del equipo, ha sido confeccionado por el fabricante para suministrar las informaciones necesarias al personal autorizado, a fin de interactuar con el equipo durante el arco de vida previsto para éste.

Además de adoptar una buena técnica de uso, los destinatarios de las informaciones deben leerlas atentamente y aplicarlas de manera rigurosa.

Esta información es proporcionada por el Fabricante en su idioma original (italiano) y está traducida en los demás idiomas para satisfacer necesidades comerciales y/o requisitos establecidos en la Ley.

La lectura de esta información permitirá evitar riesgos a la salud y la seguridad de las personas y daños económicos.

El fabricante se reserva el derecho de aportar modificaciones al equipo sin la obligación de comunicarlo previamente.

Conservar este manual durante toda la vida útil del equipo en un lugar conocido y fácilmente accesible, a fin de tenerlo a disposición cuando sea necesario consultarlo.

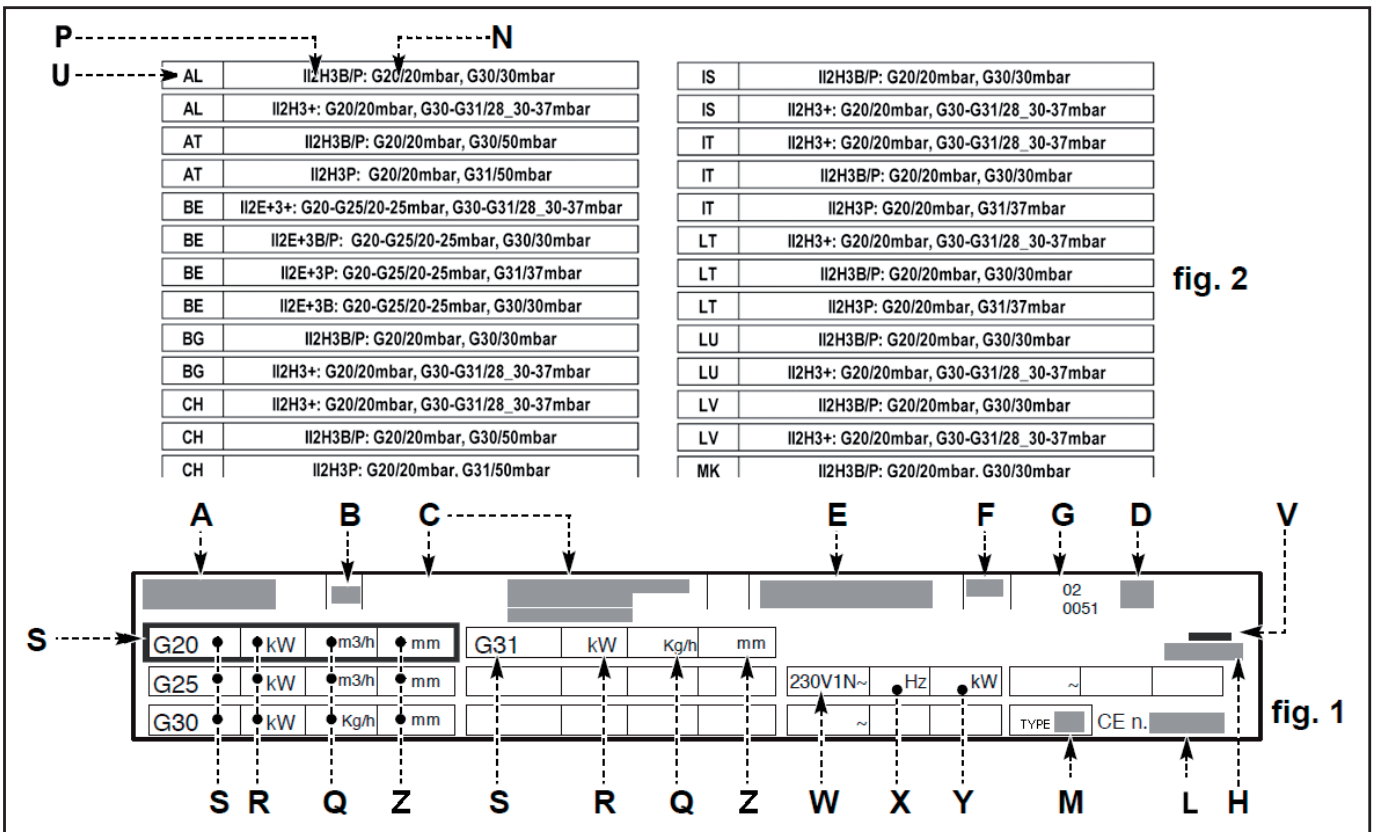
IDENTIFICACIÓN FABRICANTE Y EQUIPO

Las placas de identificación ilustradas en este manual están aplicadas directamente en el aparato.

La primera (fig.1) contiene todos los datos y las indicaciones necesarias para la seguridad de servicio, la segunda (fig.2) las informaciones relativas a los distintos tipos de gas a emplear para cada país de utilización.

- A) Modelo del aparato
- B) Tipo de personalización
- C) Identificación del Fabricante
- D) Tipo de salida de humos
- E) Número de matrícula
- F) Grado de protección
- G) Aprobación CE de conformidad

- H) Norma de referencia
- L) Número certificado CE
- M) Tipo de familia del producto
- N) Presión del gas
- P) Categoría del aparato
- Q) Consumo de gas
- R) Potencia declarada (kW)
- S) Tipo de gas
- U) Sigla del país de destino
- V) Fecha de fabricación
- W) Tensión (V)
- X) Frecuencia (Hz)
- Y) Potencia declarada (kW)
- Z) Diámetro del inyector



MODALIDAD PARA REQUERIR ASISTENCIA

Para cualquier necesidad, diríjase a las agencias o a la sede central de Angelo Po, cuyos referentes se indican en la sección de contactos del sitio web <http://www.angelopo.com>.

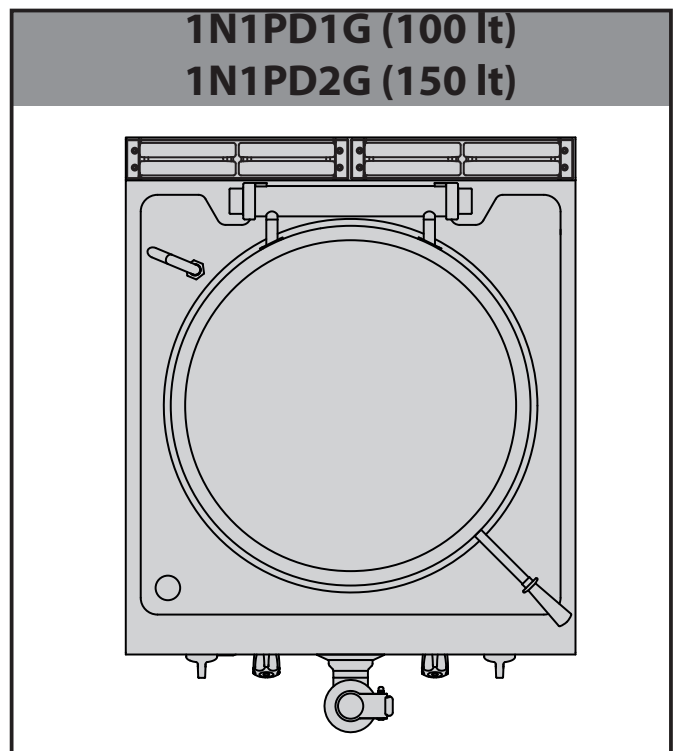
Para solicitar asistencia técnica deberán indicarse los datos reproducidos en la placa de identificación y el tipo de desperfecto que se ha verificado.

INFORMACIONES DE CARACTER TÉCNICO

DESCRIPCIÓN GENERAL DEL EQUIPO

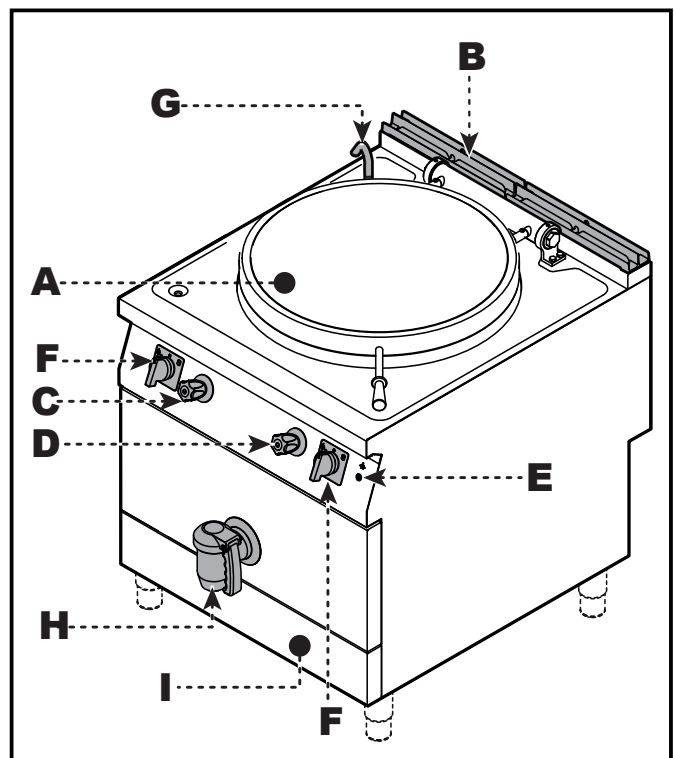
La marmita directa, que de ahora en adelante llamaremos aparato, ha sido proyectada y fabricada para la preparación y la cocción de alimentos en el sector de la restauración profesional (por ejemplo en las cocinas de los restaurantes, comedores, hospitales, y en actividades comerciales como panaderías, carnicerías, etc...); no deben usarse para la producción en masa de alimentos y solo debe usarse por personal cualificado y formado.

El aparato es producido en varias versiones en función de los requerimientos específicos de uso (véase figura).



Órganos principales

- A) Tapa de la marmita
- B) Salida de humos (Tipo A): para evacuar los humos generados por el quemador.
- C) Grifo de agua caliente: para regular el flujo del agua.
- D) Grifo de agua fría: para regular el flujo del agua.
- E) Botón de encendido: para encender el quemador.
- F) Mando del quemador: para regular la alimentación de gas al quemador.
- G) Grifo de agua: para orientar el flujo del agua.
- H) Grifo de descarga: para descargar el agua presente en la marmita.
- I) Portezuela: para acceder a la zona interior del equipo.




ACCESORIOS BAJO PEDIDO

Bajo pedido, el equipo puede ser suministrado con los accesorios que a continuación se indican ("vea el catálogo general").

INSTRUCCIONES Y ADVERTENCIAS PARA LA SEGURIDAD

- Durante las fases de diseño y producción el fabricante ha prestado especial atención a los factores que pueden provocar riesgos en cuanto a seguridad y salud de las personas que interactúan con el equipo.
- Solo y exclusivamente el personal especializado está autorizado a utilizar el aparato.
- El aparato no puede ser utilizado por niños o personas con reducidas habilidades físicas, sensoriales o mentales, o sin experiencia y conocimiento, a menos que sean supervisadas o hayan recibido formación.
- Además respetar las leyes vigentes en materia, se han adoptado todas las «reglas de la buena técnica de fabricación». El objetivo de esta información es sensibilizar a los usuarios para que presten especial atención, a fin de prevenir todo tipo de riesgo. De todas maneras, la prudencia es insustituible. La seguridad está también en manos de todos los operadores que interactúan con el aparato.
- Leer atentamente las instrucciones contenidas en este manual suministrado adjunto y aquellas que están expuestas directamente; en especial observar aquellas relativas al dispositivo de seguridad.
- Está absolutamente prohibido alterar, eludir, eliminar y soslayar los dispositivos de seguridad instalados. La modificación y/o manipulación del equipo o de los dispositivos de seguridad comportará la anulación del marcado CE y la pérdida del derecho a la garantía ofrecida por el Fabricante.
- En el primer uso, incluso después de haberse documentado adecuadamente, es conveniente simular algunas maniobras de prueba, a fin de identificar los mandos, especialmente los relativos al encendido y apagado y sus principales funciones.
- Utilizar el equipo sólo para los usos previstos por el fabricante. El empleo del equipo para usos impropios puede provocar riesgos para la seguridad y la salud de las personas, daños a los bienes situados en los alrededores y daños económicos.
- Todas las operaciones de mantenimiento que requieran una competencia técnica específica o especiales capacidades o cualificaciones previstas por la Ley tienen que ser realizadas exclusivamente por personal debidamente cualificado y/o habilitado y de todas formas con experiencia reconocida y adquirida en el sector específico de intervención.

 **PELIGRO: No modifique de ninguna manera el aparato.**

USO Y FUNCIONAM

INSTRUCCIONES Y ADVERTENCIAS PARA EL USO Y FUNCIONAMIENTO



NOTA: Lea atentamente los peligros indicados en el apartado «Peligros y disposiciones de seguridad durante el uso» en la página 8.



CAUIDADO: Los usuarios, además de estar autorizados y oportunamente documentados, formados y preparados, si fuera necesario, con el primer uso, deberán simular algunas maniobras para localizar los mandos y las funciones principales.



ADVERTENCIA: Lleve a cabo solo las operaciones propias de los usos previstos por el fabricante. No manipule ningún dispositivo con el fin de obtener prestaciones diferentes de las previstas.



CAUIDADO: Antes de usar el aparato, compruebe que los dispositivos de seguridad estén correctamente instalados y en condiciones de servicio.



CAUIDADO: Además de comprometerse a cumplir con estos requisitos, los usuarios deben aplicar todas las normas de seguridad y leer con atención la descripción de los mandos y la puesta en servicio.



ADVERTENCIA: Cerca del aparato, el suelo podría ser resbaladizo.



IMPORTANTE: Al final de cada ciclo de cocción, después de vaciar la cuba, asegúrese de apagar la llama piloto girando el mando del quemador hasta la posición "0".



IMPORTANTE: Vacíe completamente la cuba después del uso.



ADVERTENCIA: No use el aparato sin agua en el interior de la cuba para no provocar daños a la estructura del aparato mismo.



ADVERTENCIA: No obstruya la chimenea para evitar el aumento excesivo de la temperatura de los componentes y de los productos de combustión, más allá de los límites admitidos.



ADVERTENCIA: No retire las protecciones que impiden el contacto accidental con superficies de temperatura elevada y que garantizan la combustión correcta de los aparatos de gas.

A fin de garantizar un uso correcto del equipo, siga las siguientes recomendaciones.

- Use exclusivamente los accesorios indicados por el Fabricante.
- Mantenga constantemente limpio el aparato y las zonas contiguas.
- La limpieza deberá efectuarse únicamente con productos detergentes previstos para uso alimentario.

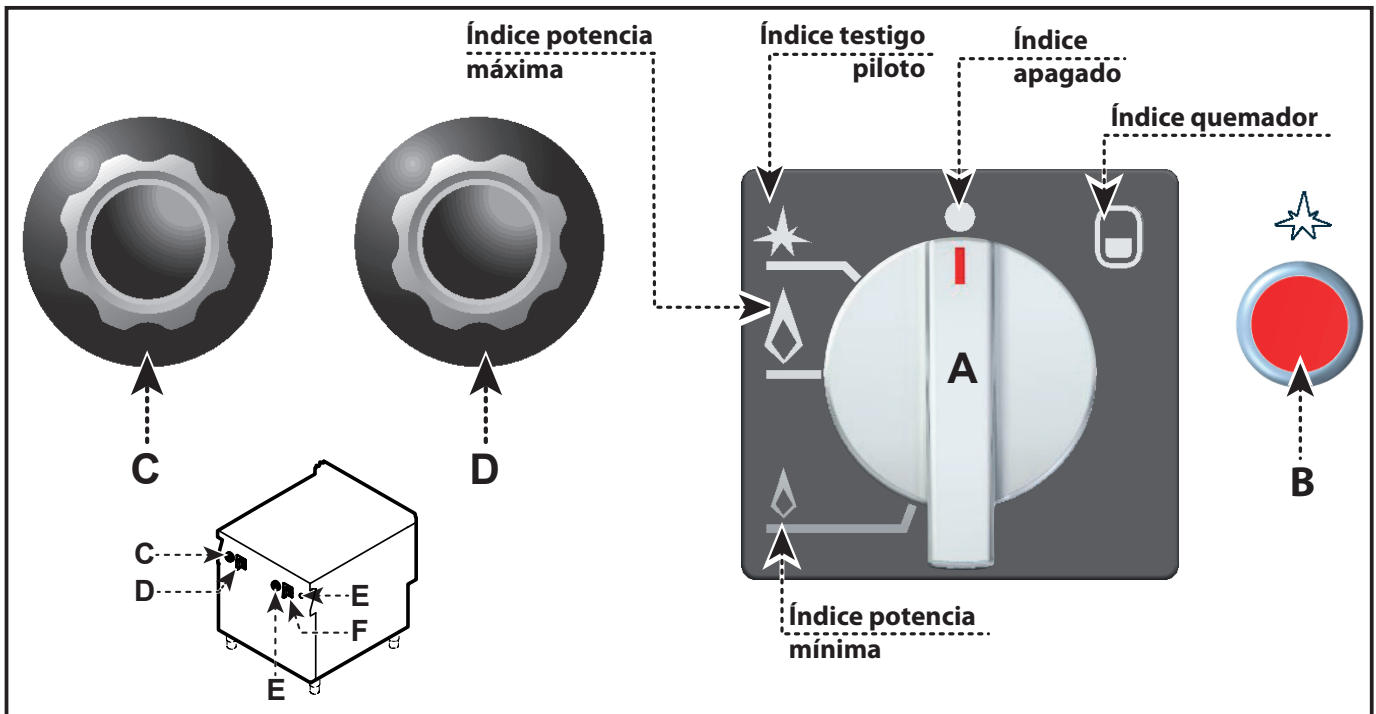


IMPORTANTE: Durante el uso cotidiano del aparato se requiere la presencia constante del operador.

DESCRIPCIÓN DE LOS MANDOS

- A) Mando quemador:** para encender, apagar y regular el respectivo quemador y testigo piloto.
- B) Botón de encendido:** para encender el testigo piloto de los quemadores.

- C) Grifo de agua caliente:** para regular el flujo del agua.
- D) Grifo de agua fría:** para regular el flujo del agua.



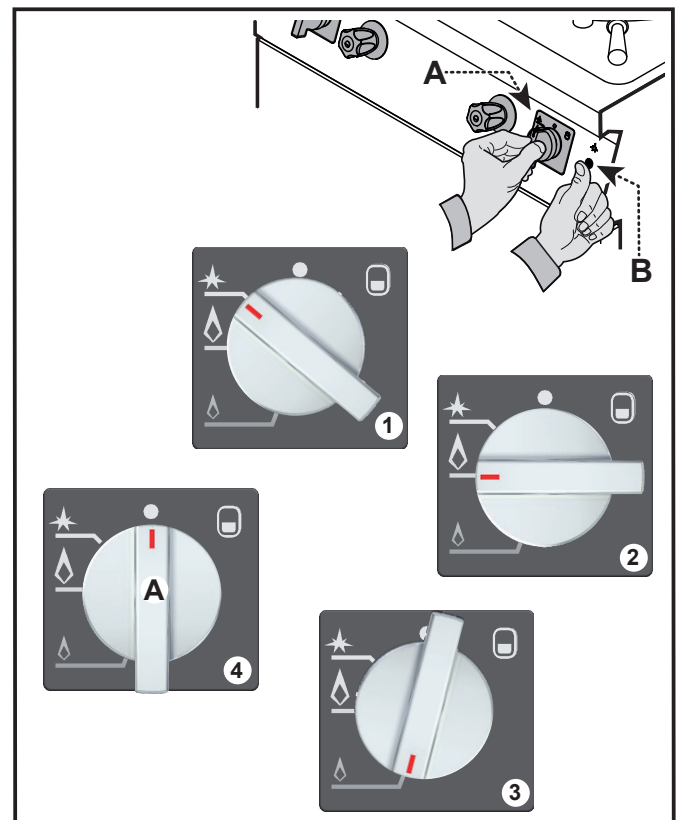
ENCENDIDO Y APAGADO DEL QUEMADOR

Encendido

- 1) Abrir el grifo de alimentación del gas.
- 2) Presionar y hacer girar el mando (A) en sentido antihorario (pos. 1) manteniendo simultáneamente presionado el botón (B) para encender el piloto. Mantener presionado el mando durante aprox. 15 s para obtener la intervención del termopara.
- 3) Para encender el quemador, girar el mando (A) en sentido contrario al de las agujas del reloj (pos. 2).
- 4) Girar gradualmente el pomo (A) en sentido antihorario para regular la potencia de la llama en valor mínimo (pos.3).

Apagado

- 1) Para apagar el quemador, girar el mando (A) en el sentido de las agujas del reloj (pos. 1). El testigo piloto permanecerá encendido para los sucesivos encendidos del quemador
- 2) Para apagar el testigo piloto, girar el mando (A) en el sentido de las agujas del reloj (pos. 4).
- 3) Cerrar el grifo a fin de garantizar condiciones de seguridad.



LLENADO MARMITA

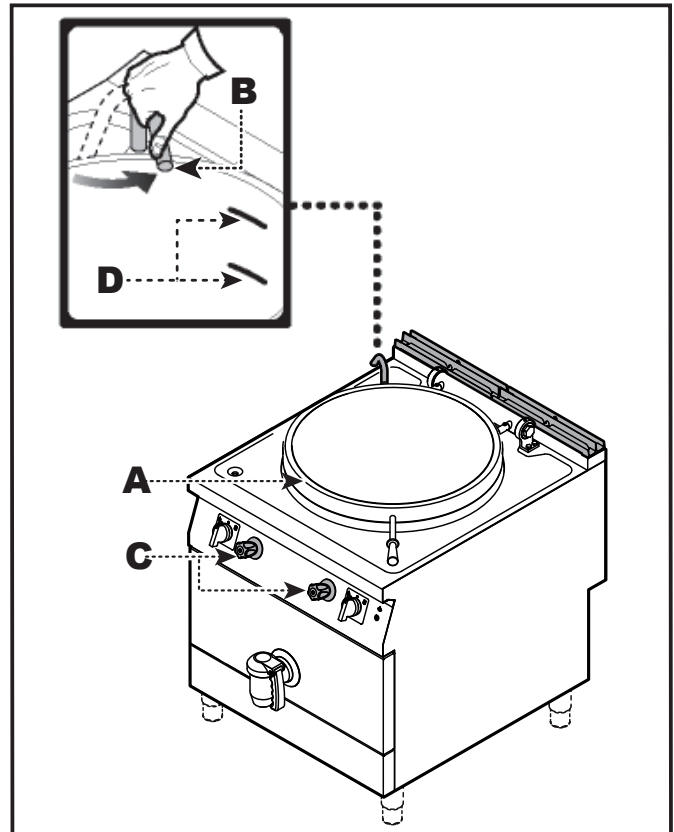
Para efectuar esta operación, aplicar las siguientes instrucciones.

- 1) Levantar la tapa (A).
- 2) Girar el grifo del agua (B) hacia la marmita.
- 3) Utilizar los grifos del agua (C) para llenar la marmita hasta un nivel comprendido entre los dos índices de referencia (D).

i IMPORTANTE: Para reducir el tiempo de ebullición conviene usar sólo agua caliente, úsese el agua fría sólo en los casos específicos establecidos.

- 4) Girar el grifo del agua hacia el exterior; a continuación, cerrar la tapa (A).

! ADVERTENCIA: No utilizar el aparato sin agua en el interior del recipiente para no provocar daños a la estructura del aparato mismo.



REMOCIÓN DEL CESTO Y TOMA DE LAS ASAS

! ADVERTENCIA: A fin de eliminar posibles riesgos para la salud y la seguridad (problemas dorso lumbares) causados por desplazamiento manual del componente, la remoción del cesto que contiene el producto debe ser efectuada por dos operadores o bien con auxilio de adecuados aparatos de elevación.

! ADVERTENCIA: Para evitar quemaduras durante la toma de las asas, al elevar el cesto es conveniente utilizar instrumentos específicos (guantes, ganchos, etc.).

! ADVERTENCIA: Se subraya que el cliente (empleador) tiene la obligación de evaluar los riesgos residuales para la salud y la seguridad de los operadores relativos al uso de los aparatos y de sus accesorios y de adoptar adecuadas medidas preventivas.

PERÍODO PROLONGADO DE INACTIVIDAD DEL EQUIPO

En caso de que el equipo deba permanecer inactivo durante un período prolongado de tiempo, se deberán efectuar las siguientes operaciones.

- 1) Cerrar el grifo de alimentación del gas.
- 2) Con el interruptor aislador del aparato desactivar la conexión a la línea eléctrica principal.
- 3) Limpiar prolijamente el equipo y las zonas adyacentes.
- 4) Esparcir sobre las superficies de acero inoxidable una capa delgada de aceite comestible.
- 5) Efectuar todas las operaciones de mantenimiento.
- 6) Cubrir el aparato con una envoltura de protección y dejar pequeñas aberturas para que pueda circular el aire.

MANTENIMIENTO

INSTRUCCIONES Y ADVERTENCIAS PARA EL MANTENIMIENTO



NOTA: Lea atentamente los peligros indicados en el apartado «Peligros y disposiciones de seguridad durante el mantenimiento» en la página 10.

Mantener el equipo en condiciones de máximo rendimiento, con las operaciones de mantenimiento programado previstas por el fabricante. Un mantenimiento bien efectuado permitirá obtener mejores prestaciones, mayor duración de servicio y un mantenimiento constante de los requisitos de seguridad.



ADVERTENCIA: Antes de efectuar cualquier intervención de mantenimiento se deberán activar todos los dispositivos de seguridad previstos y evaluar la necesidad de informar adecuadamente al personal operativo y a aquél que se encuentra en las proximidades

En especial, cerrar el grifo de alimentación del gas e impedir el acceso a todos los dispositivos que, en caso de ser activados, podrían provocar situaciones de peligro inesperado en cuanto a seguridad y salud de las personas.

Además debe asegurarse de que durante la intervención de mantenimiento, el operador pueda controlar en todo momento que el enchufe esté desconectado de la toma de corriente.

Siempre **al final del servicio** y cada vez que sea necesario, limpiar:

- La superficie exterior
- La parte interna de la marmita
- El quemador
- Los accesorios.
- El equipo y el medio ambiente (véase pág. 22).

Cada **1250 horas de servicio**, operadores expertos y autorizados deben efectuar las siguientes operaciones:

- Controlar presión gas y hermeticidad del sistema.
- Controlar la eficacia del termopar de seguridad.
- Controlar de la eficiencia del sistema eléctrico.

LIMPIEZA APARATO



NOTA: Lea atentamente los peligros indicados en el apartado «Peligros y disposiciones de seguridad durante el uso» en la página 8.

- Para mantener la higiene y proteger los alimentos procesados de cualquier fenómeno de contaminación, es necesario limpiar cuidadosamente los elementos que entran en contacto directa o indirectamente con los alimentos y todas las zonas contiguas.
- Lleve a cabo estas operaciones exclusivamente con productos detergentes para uso alimentario y evite absolutamente el uso de productos inflamables o que contengan sustancias nocivas para la salud de las personas. Dichas operaciones deberán efectuarse cada vez que se estime oportuno y al final de cada uso.
- Al aplicar productos detergentes para la limpieza e higienización del aparato, deberán usarse los dispositivos de protección individual (guantes, mascarillas, gafas, etc.), en conformidad con lo dispuesto por las leyes vigentes sobre seguridad y salud.
- Al final de cada uso, controle que el aparato esté apagado y no en stand-by, y que las líneas de alimentación estén desconectadas.
- En caso de períodos prolongados de inactividad, además de desconectar todas las líneas de alimentación, es necesario limpiar prolijamente todas las partes internas y externas del equipo y del entorno, de acuerdo con las indicaciones suministradas por el Fabricante y con las leyes vigentes en materia.
- Durante el lavado del aparato, no dirija chorros de agua a presión hacia sus partes internas.

Atendida la circunstancia de que el equipo es utilizado para la preparación de productos alimenticios para el consumo humano, es necesario prestar especial atención a todo lo referente a la higiene, manteniendo siempre limpio tanto el equipo como el ambiente que lo rodea.



ADVERTENCIA: Antes de realizar cualquier operación de limpieza, cerrar siempre la llave de alimentación del gas, desconectar la alimentación eléctrica por medio del interruptor aislador y dejar que el aparato se enfríe.

Se recomienda observar las siguientes precauciones.



ADVERTENCIA: Al aplicar los detergentes es obligatorio utilizar guantes en goma, mascarilla contra inhalaciones y gafas de protección, en conformidad con lo dispuesto por las normas vigentes sobre seguridad.

- Para limpiar las piezas del equipo usar sólo agua tibia, productos detergentes para uso alimenticio y material no abrasivo.
- Limpiar cuidadosamente los elementos que entran en contacto directa o indirectamente con los alimentos así como todas las zonas vecinas.
- Limpiar los accesorios después del uso utilizando un desengrasante adecuado. Se aconseja efectuar el lavado en lavavajillas.



ADVERTENCIA: No usar productos que contengan sustancias nocivas y/o peligrosas para la salud de las personas (disolventes, bencinas, etc.).

- Enjuagar las superficies con agua potable y secarlas.
- Utilizar chorros de agua a presión sólo en las partes externas.
- Prestar atención a las superficies de acero inoxidable, a fin de no dañarlas y, en especial, evitar el uso de productos corrosivos; no utilizar material abrasivo ni utensilios cortantes.
- Limpiar oportunamente los residuos de comida, a fin de evitar que se endurezcan.
- Limpiar los depósitos calcáreos que pueden formarse en algunas superficies del equipo.

LIMPIEZA DEL COLADOR PARA PASTA

Para efectuar esta operación, aplicar las siguientes instrucciones.

- 1) Aplicar en el colador para pasta un adecuado producto desengrasante y esperar algunos minutos para que surta efecto.

- 2) Enjuagar con agua potable.
- 3) Rociar el colador para pasta con un producto específico o con una solución de agua y vinagre para eliminar los residuos de detergente.
- 4) Enjuagar y secar el colador para pasta.

GRIFO DE DESCARGA CÓNICO.

Uso y Instalación

El uso del grifo descarga se limita sólo a la evacuación de líquidos para uso alimentos o líquidos para la preparación de alimentos.

Mantenimiento.

Realizar el mantenimiento y la limpieza después de cada uso.

No utilice para este fin o productos tóxicos perjudiciales para la salud.

Realizar el mantenimiento y la limpieza respetando las instrucciones de abajo.

- 1) Abrir el grifo para comprobar que no hay líquido aguas arriba.
- 2) Tire de la masculina (2).
- 3) Para limpiar todos los componentes, engrasar la parte cónica.
- 4) Vuelva a colocar el macho (2) en el interior del cuerpo (1), y tenerlo en posición cerrada.

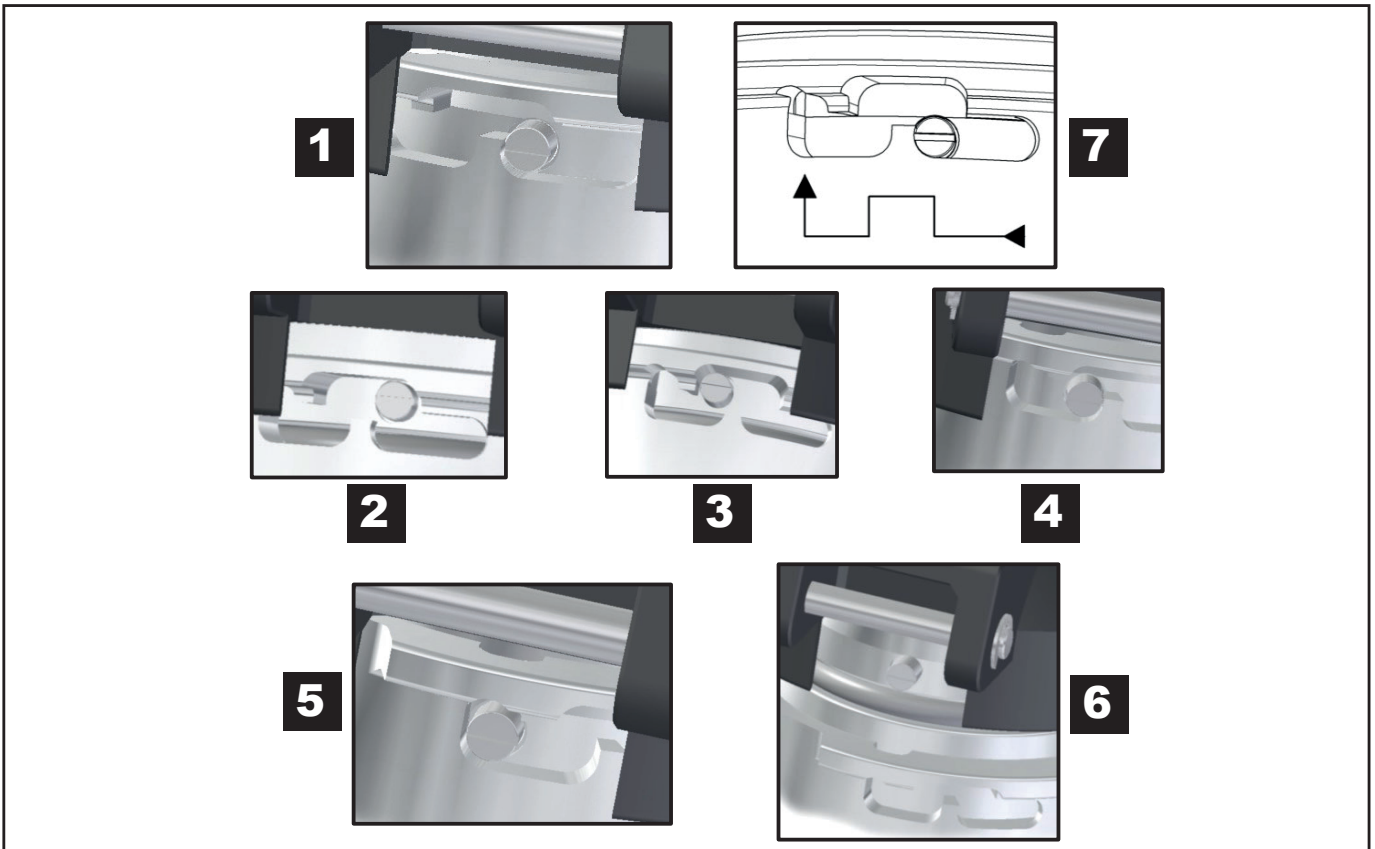
La extracción y la inserción del macho.

- 1) Abrir el grifo en la posición abierta (1).
- 2) Girar la válvula de posición de salida (5) realizar un movimiento S (2-3-4).
- 3) Tire del macho (6). Para insertar la posición del tornillo macho en la ranura (6).



- 4) Girar el grifo de posición de salida (5).
- 5) Abrir el grifo en la posición abierta (1) llevar a cabo un movimiento S (7).

¡IMPORTANTE: Importante: Nunca desenroscar el tornillo de tope (. Véase parte explotado N ° 4).







AVERÍAS

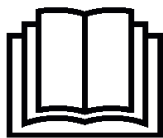
BÚSQUEDA DE AVERÍAS

Antes de la puesta en servicio, el equipo ha sido sometido a prueba de funcionamiento. Las siguientes informaciones tienen por objeto facilitar la identificación y corrección de eventuales anomalías y disfunciones que podrían presentarse durante el uso.

Algunos de estos problemas pueden ser resueltos por el usuario, pero otros requieren una competencia técnica precisa o determinadas capacidades, razón por la cual deben ser resueltos exclusivamente por personal calificado con experiencia reconocida y adquirida en el sector específico de intervención.

 **NOTA:** Para cualquier necesidad, diríjase a las agencias o a la sede central de Angelo Po, cuya información se encuentra en la sección de contactos de la página web <http://www.angelopo.com>.

Inconvenientes	Causas	Remedios
Olor de gas	Fuga ocasional debida al apagado de la llama.	Cerrar el grifo de alimentación del gas y ventilar el local
El testigo piloto no se enciende	Los dispositivos de encendido con chispa no funcionan.	Controlar la eficacia de los dispositivos de encendido. Encender manualmente con la llama libre.  NOTA: Contacte con el servicio de asistencia.
	Presencia de aire en las tuberías debida a un período prolongado de inactividad.	Insistir con la operación de encendido.
El testigo piloto no se mantiene encendido	El termopar no se ha calentado suficientemente.	Insistir con la operación de encendido.
La llama presenta color amarillo	Quemador sucio, tubos de humo obstruidos, caída de condensación.	 NOTA: Contacte con el servicio de asistencia.
Dificultad para girar el mando de control del quemador	Malfuncionamiento de la llave con válvula de seguridad gas	 NOTA: Contacte con el servicio de asistencia.



Leggere attentamente le istruzioni prima di installare e utilizzare l'apparecchiatura.
Read the instructions carefully before installing and using the appliance.
Vor der Installation und Nutzung des Geräts müssen die Anleitungen aufmerksam durchgelesen werden.
Lire attentivement les instructions avant d'installer et d'utiliser l'appareil.
Léanse atentamente las instrucciones antes de instalar y utilizar el aparato.



Il mancato rispetto delle istruzioni fa decadere la garanzia del fabbricante.
In the event of failure to comply with the instructions, the manufacturer's warranty shall cease to apply.
Die Missachtung der Anleitungen hat den Verfall der vom Hersteller gewährten Garantie zur Folge.
Le non respect des instructions entraîne l'invalidation de la garantie du fabricant.
La inobservancia de las instrucciones provoca la invalidación de la garantía otorgada por el fabricante.

PENTOLA DIRETTA "GAS"

GAS DIRECT HEATED BOILING PAN

1N1PD1G - 1T1PD1G

1N1PD2G - 1T1PD2G

ISTRUZIONI PER L'INSTALLATORE

INSTALLATION MANUAL



Italiano

IT

English

GB

Rev.2 05/2024



3320130

SOMMARIO

SICUREZZA	3
SEGNALE DI PERICOLO.....	3
VISUALIZZAZIONE DEI SEGNALI DI AVVERTENZA.....	3
DISPOSITIVI DI SICUREZZA.....	3
SEGNALI DI SICUREZZA E INFORMAZIONE	3
PERICOLI E DISPOSIZIONI DI SICUREZZA DURANTE IL TRASPORTO	3
PERICOLI E DISPOSIZIONI DI SICUREZZA IN FASE DI MONTAGGIO	3
PERICOLI E DISPOSIZIONI DI SICUREZZA IN FASE DI INSTALLAZIONE E MESSA IN SERVIZIO, REGOLAZIONE E SOSTITUZIONE PARTI	3
PERICOLI E DISPOSIZIONI DI SICUREZZA DURANTE L'USO	3
PERICOLI E DISPOSIZIONI DI SICUREZZA IN FASE DI MANUTENZIONE	3
PERICOLI E DISPOSIZIONI DI SICUREZZA IN FASE DI DI DISMISSIONE DELL'APPARECCHIATURA.....	4
EQUIPAGGIAMENTO DI PROTEZIONE PERSONALE.....	4
ISTRUZIONI E AVVERTENZE RELATIVE ALL'IMPATTO AMBIENTALE.....	4
INFORMAZIONI GENERALI	4
ISTRUZIONI E AVVERTENZE PER IL LETTORE.....	4
SCOPO DEL MANUALE	4
IDENTIFICAZIONE FABBRICANTE E APPARECCHIATURA.....	5
MODALITÀ DI RICHIESTA ASSISTENZA.....	5
INFORMAZIONI TECNICHE	6
DESCRIZIONE GENERALE APPARECCHIATURA.....	6
ACCESSORI A RICHIESTA	6
ISTRUZIONI E AVVERTENZE PER LA SICUREZZA.....	6
MANUTENZIONE	6
ISTRUZIONI ED AVVERTENZE PER LA MANUTENZIONE	6
CONTROLLO PRESSIONE GAS	7
GUASTI	7
RICERCA GUASTI.....	7
MOVIMENTAZIONE E INSTALLAZIONE	8
ISTRUZIONI ED AVVERTENZE PER LA MOVIMENTAZIONE E INSTALLAZIONE.....	8
IMBALLO E DISIMBALLO	8
TRASPORTO	8

ITALIANO

MOVIMENTAZIONE E SOLLEVAMENTO	9
INSTALLAZIONE APPARECCHIATURA	9
INSTALLAZIONE PARTI SMONTATE	10
LIVELLAMENTO	10
VENTILAZIONE LOCALE	10
ALLACCIAMENTO ACQUA	11
ALLACCIAMENTO GAS	12
TRASFORMAZIONE ALIMENTAZIONE GAS	13
ALLACCIAMENTO ELETTRICO	14
COLLAUDO APPARECCHIATURA	15
REGOLAZIONI	16
ISTRUZIONI ED AVVERTENTE PER LE REGOLAZIONI	16
REGOLAZIONE MINIMO RUBINETTO VALVOLATO GAS	16
REGOLAZIONE ARIA PRIMARIA BRUCIATORE	17
REGOLAZIONE BILANCIAMENTO COPERCHIO	17
INGRASSAGGIO RUBINETTO GAS	18
SOSTITUZIONI PARTI	18
ISTRUZIONI ED AVVERTENTE PER LA SOSTITUZIONE PARTI	18
SOSTITUZIONE UGELLO BRUCIATORE	18
SOSTITUZIONE UGELLO SPIA PILOTA	19
DISMISSIONE, DEMOLIZIONE E SMALTIMENTO APPARECCHIATURA	19
ALLEGATI	I - VI

SICUREZZA

SEGNALE DI PERICOLO

Vedi paragrafo "SEGNALE DI PERICOLO" del manuale Istruzioni per l'utilizzatore.

VISUALIZZAZIONE DEI SEGNALI DI AVVERTENZA

Vedi paragrafo "VISUALIZZAZIONE DEI SEGNALI DI AVVERTENZA" del manuale Istruzioni per l'utilizzatore.

DISPOSITIVI DI SICUREZZA

Vedi paragrafo "DISPOSITIVI DI SICUREZZA" del manuale Istruzioni per l'utilizzatore.

SEGNALI DI SICUREZZA E INFORMAZIONE

Vedi paragrafo "SEGNALI DI SICUREZZA E INFORMAZIONE" del manuale Istruzioni per l'utilizzatore.

PERICOLI E DISPOSIZIONI DI SICUREZZA DURANTE IL TRASPORTO

Vedi paragrafo "PERICOLI E DISPOSIZIONI DI SICUREZZA DURANTE IL TRASPORTO" del manuale Istruzioni per l'utilizzatore.

PERICOLI E DISPOSIZIONI DI SICUREZZA IN FASE DI MONTAGGIO

Vedi paragrafo "PERICOLI E DISPOSIZIONI DI SICUREZZA IN FASE DI MONTAGGIO" del manuale Istruzioni per l'utilizzatore.

PERICOLI E DISPOSIZIONI DI SICUREZZA IN FASE DI INSTALLAZIONE E MESSA IN SERVIZIO, REGOLAZIONE E SOSTITUZIONE PARTI

Vedi paragrafo "PERICOLI E DISPOSIZIONI DI SICUREZZA IN FASE DI INSTALLAZIONE E MESSA IN SERVIZIO, REGOLAZIONE E SOSTITUZIONE PARTI" del manuale Istruzioni per l'utilizzatore.

PERICOLI E DISPOSIZIONI DI SICUREZZA DURANTE L'USO

Vedi paragrafo "PERICOLI E DISPOSIZIONI DI SICUREZZA DURANTE L'USO" del manuale Istruzioni per l'utilizzatore.

PERICOLI E DISPOSIZIONI DI SICUREZZA IN FASE DI MANUTENZIONE

Vedi paragrafo "PERICOLI E DISPOSIZIONI DI SICUREZZA IN FASE DI MANUTENZIONE" del manuale Istruzioni per l'utilizzatore.

PERICOLI E DISPOSIZIONI DI SICUREZZA IN FASE DI DI DISMISSIONE DELL'APPARECCHIATURA

Vedi paragrafo "PERICOLI E DISPOSIZIONI DI SICUREZZA IN FASE DI DI DISMISSIONE DELL'APPARECCHIATURA" del manuale Istruzioni per l'utilizzatore.

EQUIPAGGIAMENTO DI PROTEZIONE PERSONALE

Vedi paragrafo "EQUIPAGGIAMENTO DI PROTEZIONE PERSONALE" del manuale Istruzioni per l'utilizzatore.

ISTRUZIONI E AVVERTENZE RELATIVE ALL'IMPATTO AMBIENTALE

Vedi paragrafo "ISTRUZIONI E AVVERTENZE RELATIVE ALL'IMPATTO AMBIENTALE" del manuale Istruzioni per l'utilizzatore.

INFORMAZIONI GENERALI

ISTRUZIONI E AVVERTENZE PER IL LETTORE

Per rintracciare facilmente gli argomenti specifici di interesse, consultare l'indice analitico posto all'inizio del manuale.

Questo manuale contiene tutte le informazioni necessarie ai destinatari omogenei, cioè tutti gli operatori esperti e autorizzati a movimentare, trasportare, installare, mantenere, riparare, e demolire l'apparecchiatura.

SCOPO DEL MANUALE

Questo manuale, che è parte integrante dell'apparecchiatura, è stato realizzato dal fabbricante per fornire le informazioni necessarie a coloro che sono autorizzati ad interagire con essa nell'arco della sua vita prevista.

Oltre ad adottare una buona tecnica di utilizzo, i destinatari delle informazioni devono leggerle attentamente ed applicarle in modo rigoroso.

Queste informazioni sono fornite dal Fabbricante nella propria lingua originale (italiano) e vengono tradotte nelle altre lingue per soddisfare le esigenze legislative e/o commerciali.

La lettura di tali informazioni, permetterà di evitare rischi alla salute e alla sicurezza delle persone e danni economici.

Conservare questo manuale per tutta la durata di vita dell'apparecchiatura in un luogo noto e facilmente accessibile, per averlo sempre a disposizione nel momento in cui è necessario consultarlo.

Il fabbricante si riserva il diritto di apportare modifiche senza l'obbligo di fornire preventivamente alcuna comunicazione.

IDENTIFICAZIONE FABBRICANTE E APPARECCHIATURA

Le targhette di identificazione raffigurate sono applicate direttamente sull'apparecchiatura.

In una (fig.1) sono riportati i riferimenti e tutte le indicazioni indispensabili alla sicurezza di esercizio, nell'altra (fig. 2) le informazioni relative ai gas per ogni paese di utilizzo.

- A) Modello apparecchiatura
- B) Tipo di personalizzazione
- C) Identificazione Fabbricante
- D) Tipo di scarico fumi
- E) Numero di matricola
- F) Grado di protezione
- G) Marcatura CE di conformità
- H) Norma di riferimento

- L) Numero certificato CE
- M) Tipo famiglia prodotto
- N) Pressione gas
- P) Categoria apparecchiatura
- Q) Consumo gas
- R) Potenza dichiarata (kW)
- S) Tipo di gas
- U) Sigla della nazione di destinazione
- V) Data di costruzione
- W) Tensione (V)
- X) Frequenza (Hz)
- Y) Potenza dichiarata (kW)
- Z) Diametro iniettore

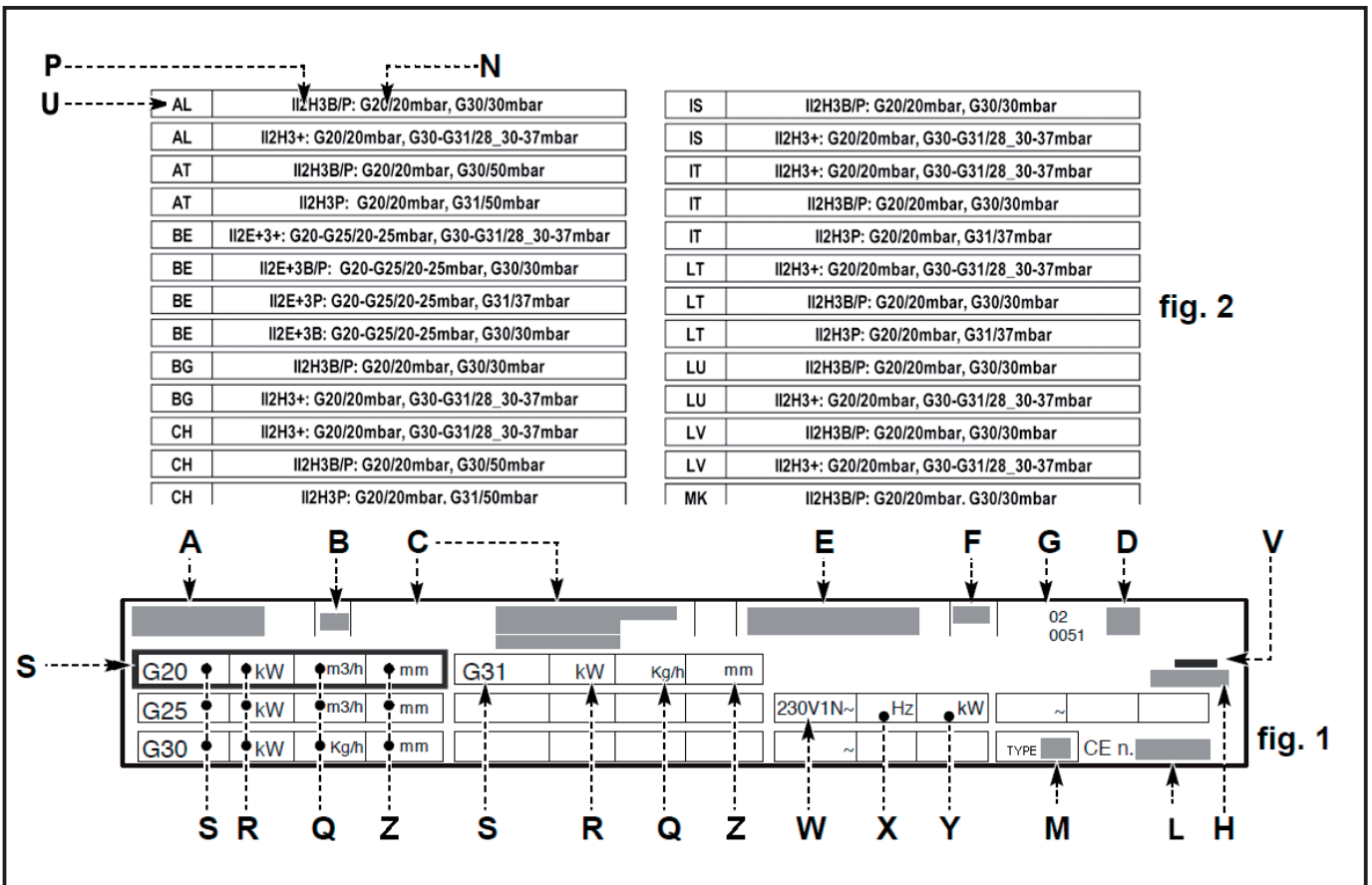


fig. 2

fig. 1

MODALITÀ DI RICHIESTA ASSISTENZA

Per qualsiasi esigenza rivolgersi alle agenzie o alla sede centrale Angelo Po i cui riferimenti sono riportati nella sezione contatti del sito internet <http://www.angelopo.com>.

Per ogni richiesta di assistenza tecnica, indicare i dati riportati sulla targhetta di identificazione ed il tipo di difetto riscontrato.

INFORMAZIONI TECNICHE

DESCRIZIONE GENERALE APPARECCHIATURA

Vedi paragrafo “DESCRIZIONE GENERALE APPARECCHIATURA” del manuale Istruzioni per l’utente.

ACCESSORI A RICHIESTA

Vedi paragrafo “ACCESSORI A RICHIESTA” del manuale Istruzioni per l’utente.

ISTRUZIONI E AVVERTENZE PER LA SICUREZZA

Vedi paragrafo “ISTRUZIONI E AVVERTENZE PER LA SICUREZZA” del manuale Istruzioni per l’utente.

MANUTENZIONE

ISTRUZIONI ED AVVERTENZE PER LA MANUTENZIONE



NOTA: Leggere attentamente i pericoli citati nel paragrafo “Pericoli e disposizioni di sicurezza durante la manutenzione” del manuale “Istruzioni per l’utente”.

Mantenere l’apparecchiatura in condizioni di massima efficienza, grazie alle operazioni di manutenzione programmata previste dal fabbricante. Se ben effettuata, essa consentirà di ottenere le migliori prestazioni, una più lunga durata di esercizio ed un mantenimento costante dei requisiti di sicurezza.



AVVERTENZA: Prima di effettuare qualsiasi intervento di manutenzione, attivare tutti i dispositivi di sicurezza previsti e valutare se sia necessario informare adeguatamente il personale che opera e quello nelle vicinanze.

In particolare chiudere il rubinetto alimentazione gas e acqua, disattivare l’alimentazione elettrica tramite l’interruttore sezionatore ed impedire l’accesso a tutti i dispositivi che potrebbero, se attivati, provocare condizioni di pericolo inatteso causando danni alla sicurezza e alla salute delle persone messe in servizio.

Assicurarsi, inoltre, che, durante l’intervento di manutenzione, l’operatore sia sempre in grado di poter controllare che la spina sia disinserita dalla presa di corrente.

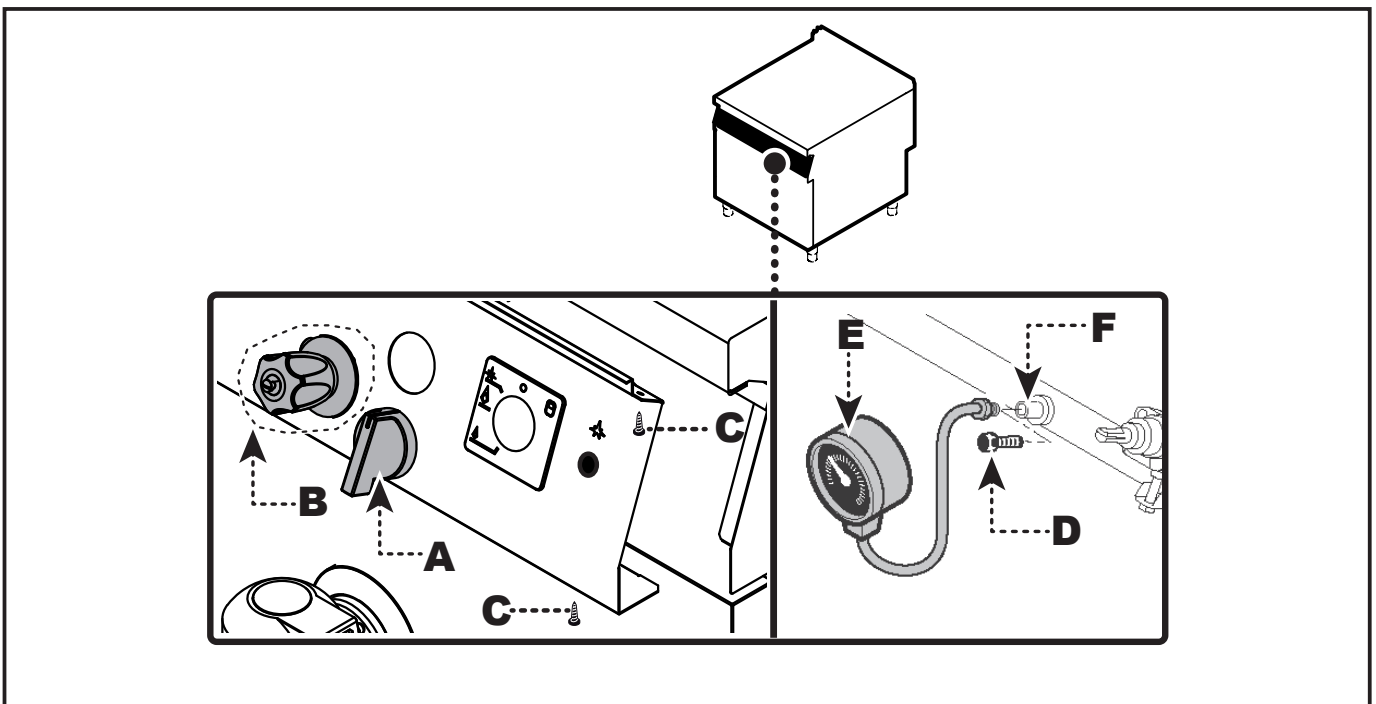
Ogni 1250 ore di esercizio fare eseguire, da operatori esperti e autorizzati, le seguenti operazioni:

- Controllo pressione gas e tenuta impianto.
- Verifica efficienza termocoppia di sicurezza.
- Verifica efficienza impianto elettrico.

CONTROLLO PRESSIONE GAS

Per questa operazione procedere nel modo indicato.

- 1) Chiudere il rubinetto alimentazione gas.
- 2) Sfilare le manopole (A).
- 3) Smontare i gruppi manopole (B).
- 4) Svitare le viti (C) e smontare il cruscotto (D).
- 5) Svitare la vite (E) della presa di pressione.
- 6) Collegare il manometro (F) alla presa di pressione (G).
- 7) Riaprire il rubinetto.
- 8) Riempire l'intercapedine (vedi pag. 10).
- 9) Accendere un bruciatore, ruotare la manopola sulla posizione di fiamma massima (vedi "manuale istruzioni per l'utilizzatore") e verificare che la pressione indicata sia conforme ai valori riportati in tabella (vedi in fondo al manuale).
- 10) Spegnere il bruciatore, chiudere il rubinetto alimentazione gas e scollegare il manometro.
- 11) Ripristinare le condizioni iniziali ad operazione ultimata.



GUASTI

RICERCA GUASTI

Vedi paragrafo "RICERCA GUASTI" del manuale Istruzioni per l'utilizzatore.

MOVIMENTAZIONE E INSTALLAZIONE

ISTRUZIONI ED AVVERTENZE PER LA MOVIMENTAZIONE E INSTALLAZIONE

NOTA: Prima di effettuare qualsiasi tipo di movimentazione ed installazione leggere attentamente i seguenti paragrafi del “Manuale istruzioni per l’utente”:

- Pericoli e disposizioni di sicurezza durante il trasporto.
- Pericoli e disposizioni di sicurezza in fase di montaggio.
- Pericoli e disposizioni di sicurezza in fase di installazione, messa in servizio, regolazione e sostituzione parti.

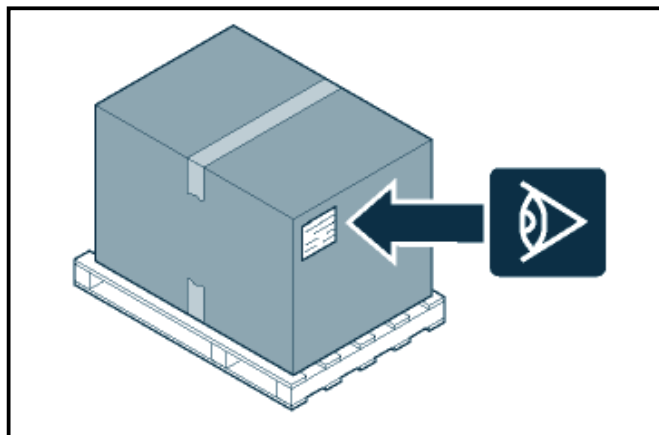
AVVERTENZA: Tutte le operazioni di movimentazione e di installazione dovranno essere eseguite nel rispetto della legislazione vigente in materia di salute e sicurezza sul lavoro.

Chi è autorizzato ad eseguire queste operazioni dovrà, se necessario, organizzare un “piano di sicurezza” per salvaguardare l’incolumità delle persone direttamente coinvolte.

AVVERTENZA: I collegamenti necessari (acqua, elettricità e gas) devono essere effettuati esclusivamente da personale adeguatamente specializzato in conformità alle disposizioni locali.

IMBALLO E DISIMBALLO

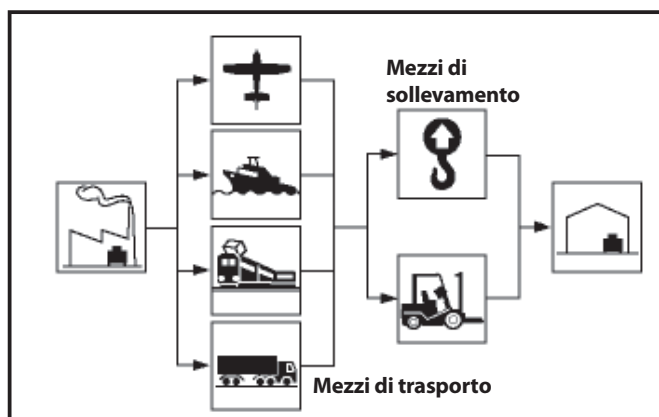
L’imballo è realizzato, con contenimento degli ingombri, anche in funzione del tipo di trasporto adottato. Per facilitare il trasporto, la spedizione può essere eseguita con alcuni componenti smontati ed opportunamente protetti e imballati. Sull’imballo sono riportate tutte le informazioni necessarie ad effettuare il carico e lo scarico. In fase di disimballo, controllare l’integrità e l’esatta quantità dei componenti. Il materiale di imballo va opportunamente smaltito nel rispetto delle leggi vigenti.



TRASPORTO

Il trasporto, anche in funzione del luogo di destinazione, può essere effettuato con mezzi diversi.

Lo schema raffigura le soluzioni più utilizzate. In fase di trasporto, al fine di evitare spostamenti impestivi, ancorare al mezzo di trasporto in modo adeguato.

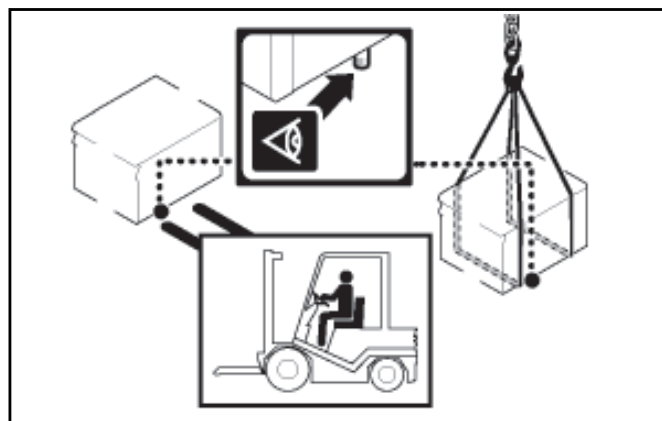


MOVIMENTAZIONE E SOLLEVAMENTO

L'apparecchiatura può essere movimentata con un dispositivo di sollevamento a forche o a gancio di portata adeguata.

Prima di effettuare questa operazione, controllare la posizione del baricentro del carico.

IMPORTANTE: Nell'inserire il dispositivo di sollevamento, fare attenzione ai tubi di alimentazione e scarico.



INSTALLAZIONE APPARECCHIATURA

Tutte le fasi di installazione devono essere considerate sin dalla realizzazione del progetto generale. Prima di iniziare tali fasi, oltre alla definizione della zona di installazione, chi è autorizzato ad eseguire queste operazioni dovrà, se necessario, attuare un "piano di sicurezza" per salvaguardare l'incolumità delle persone direttamente coinvolte ed applicare in modo rigoroso tutte le leggi, con particolare riferimento a quelle sui cantieri mobili.

La zona di installazione deve essere provvista di tutti gli allacciamenti di alimentazione e di scarico dei residui di lavorazione. Deve essere adeguatamente illuminata ed avere tutti i requisiti igienici e sanitari rispondenti alle leggi vigenti, per evitare che gli alimenti vengano contaminati.

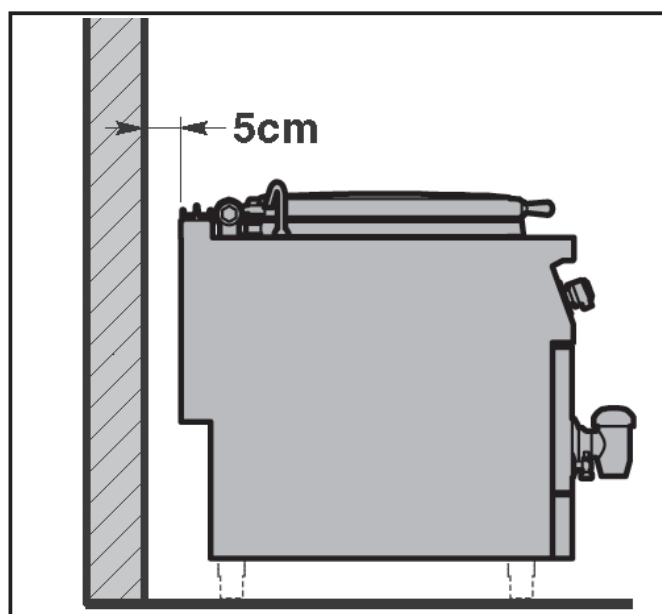
Se necessario, individuare l'esatta posizione di ogni singola apparecchiatura o sottoinsieme e tracciare le coordinate per posizionarli correttamente (vedi figura esemplificativa).

IMPORTANTE: L'apparecchiatura non è adatta per installazioni ad incasso.

AVVERTENZA: Non installare l'apparecchiatura in prossimità di pareti infiammabili.

AVVERTENZA: Non installare l'apparecchiatura su pavimenti sconnessi, cedevoli o inclinati.

AVVERTENZA: Effettuare l'installazione a una distanza dalla parete non inferiore a 5 cm.



AVVERTENZA: Prevedere un sistema di drenaggio del pavimento in corrispondenza del punto di scarico della vasca.

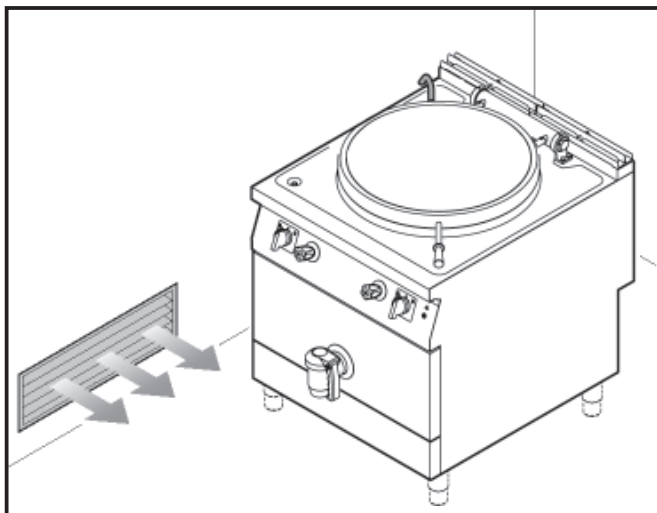
AVVERTENZA: La temperatura sotto all'apparecchiatura può superare i 65 K. Se il materiale di cui è composto il pavimento è infiammabile o non resistente a questa temperatura, occorre sistemare tra l'apparecchiatura e il pavimento un materiale isolante, con spessore non inferiore a 10 mm (es. ceramica), o un materiale riflettente (es. acciaio).

Eseguire l'installazione secondo le leggi, le norme e le specifiche vigenti nel paese di utilizzo.

VENTILAZIONE LOCALE

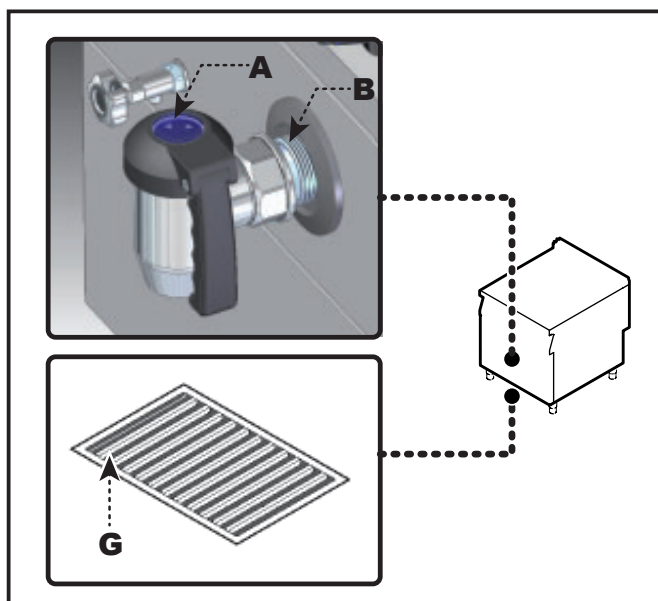
! AVVERTENZA: Nel locale dove è installata l'apparecchiatura, devono essere presenti delle prese d'aria per garantire il corretto funzionamento dell'apparecchiatura e per il ricambio d'aria del locale stesso.

! AVVERTENZA: Le prese d'aria devono avere dimensioni adeguate, devono essere protette da griglie e collocate in modo da non poter essere ostruite.



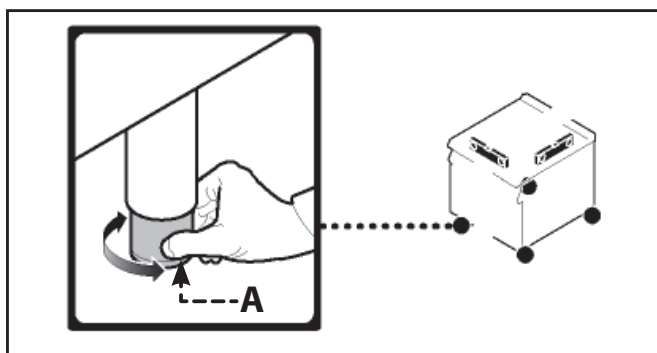
INSTALLAZIONE PARTI SMONTATE

- 1) Posizionare il rubinetto (A) come in figura ed avvitarlo.
- 2) Predisporre un idoneo sistema di drenaggio (G) sotto al rubinetto di scarico (A).



LIVELLAMENTO

Agire sui piedi di appoggio (A) per livellare l'apparecchiatura.



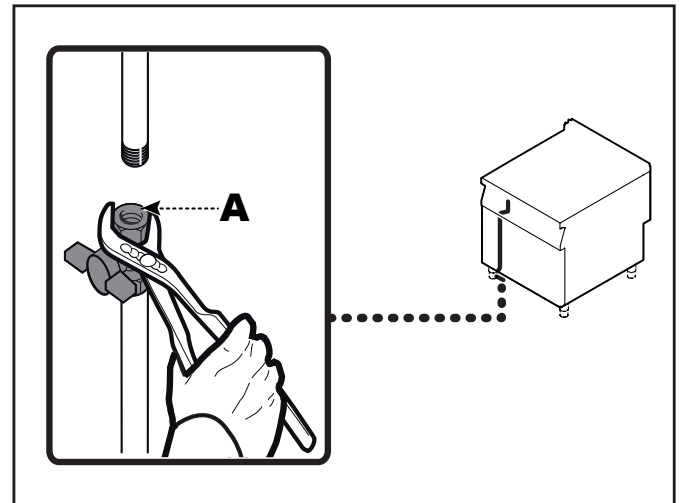
ALLACCIAMENTO ACQUA

⚠ AVVERTENZA: Chi è autorizzato ad effettuare le operazioni di allacciamento deve possedere capacità ed esperienza acquisita e riconosciuta nel settore specifico, secondo quanto previsto dalla legislazione vigente nel paese di installazione dell'apparecchio. L'allacciamento deve essere eseguito a regola d'arte e deve tenere conto di tutti i requisiti normativi e legislativi previsti.

Per effettuare l'allacciamento, collegare il tubo di rete con il tubo di attacco dell'apparecchiatura, interponendo un rubinetto di intercettazione (A) per interrompere, quando necessario, l'alimentazione dell'acqua.

A valle di esso installare dei filtri facilmente raggiungibili.

⚠ AVVERTENZA: L'apparecchiatura deve essere alimentata con acqua potabile con le caratteristiche indicate in tabella.



Parametri da verificare		Valore
Pressione		200÷400 kPa (2÷4 bar)
pH		7÷8.5
TDS		40÷150 ppm
Durezza		3÷9°f (1,5÷5°d, 2,1÷6.3°e, 30÷90 ppm)
Indice di Langelier (raccomandato) (**)		>0.5
Contenuti di sali e ioni metallici		
Richiesti	Cloro	<0,1 mg/l
	Cloruri	<10 mg/l
	Solfati	<30 mg/l
Raccomandati (**)	Ferro	<0,1 mg/l
	Rame	<0,05 mg/l
	Manganese	<0,05 mg/l

(**) Valori differenti da questi parametri possono causare corrosioni se combinati con un uso e ambiente sbagliati.

ALLACCIAMENTO GAS

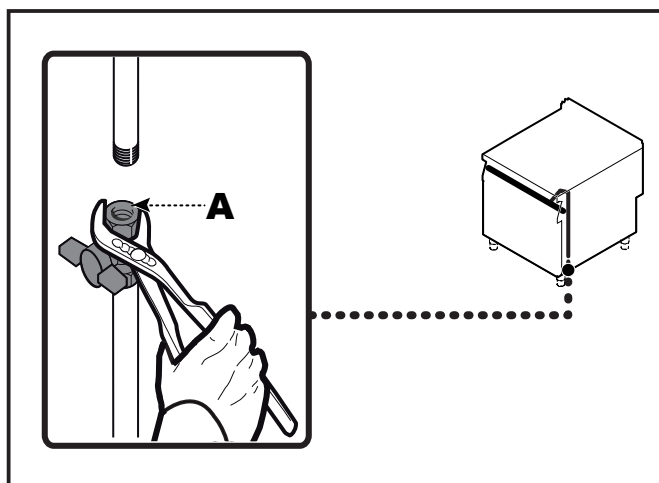
⚠ AVVERTENZA: Chi è autorizzato ad effettuare le operazioni di allacciamento deve possedere capacità ed esperienza acquisita e riconosciuta nel settore specifico, secondo quanto previsto dalla legislazione vigente nel paese di installazione dell'apparecchio.

L'allacciamento deve essere eseguito a regola d'arte e deve tenere conto di tutti i requisiti normativi e legislativi previsti.

Ad allacciamento completato, prima di rendere operativa l'attrezzatura, si dovrà verificare attraverso un controllo generale, che non vi siano fughe di gas.

Per effettuare l'allacciamento, collegare il tubo di rete con il tubo di attacco dell'apparecchiatura, interponendo un rubinetto di intercettazione (A) per interrompere, quando necessario, l'alimentazione del gas.

⚠ AVVERTENZA: Il rubinetto (A), che non è fornito insieme all'apparecchiatura, deve essere installato in posizione facilmente accessibile e deve essere possibile individuare immediatamente il suo stato (aperto o chiuso).



i IMPORTANTE: Il tubo di alimentazione del gas deve essere conforme ai requisiti nazionali in vigore e deve essere periodicamente controllato e sostituito se necessario.

⚠ PERICOLO: Non collegare l'apparecchiatura alla rete di distribuzione del gas che contiene monossido di carbonio o altri componenti tossici.

TRASFORMAZIONE ALIMENTAZIONE GAS

! AVVERTENZA: Prima di eseguire qualsiasi intervento disattivare l'alimentazione elettrica generale.

L'apparecchiatura è stata collaudata dal fabbricante con il proprio gas di rete, segnalato dall'adesivo applicato sulla targhetta di identificazione.

Se il tipo di gas da allacciare è diverso da quello di collaudo, procedere nel modo indicato.

- 1) Chiudere il rubinetto alimentazione gas (A).
- 2) Sostituire l'ugello del bruciatore (vedi pag. 18).
- 3) Sostituire l'ugello della spia pilota (vedi pag. 19).

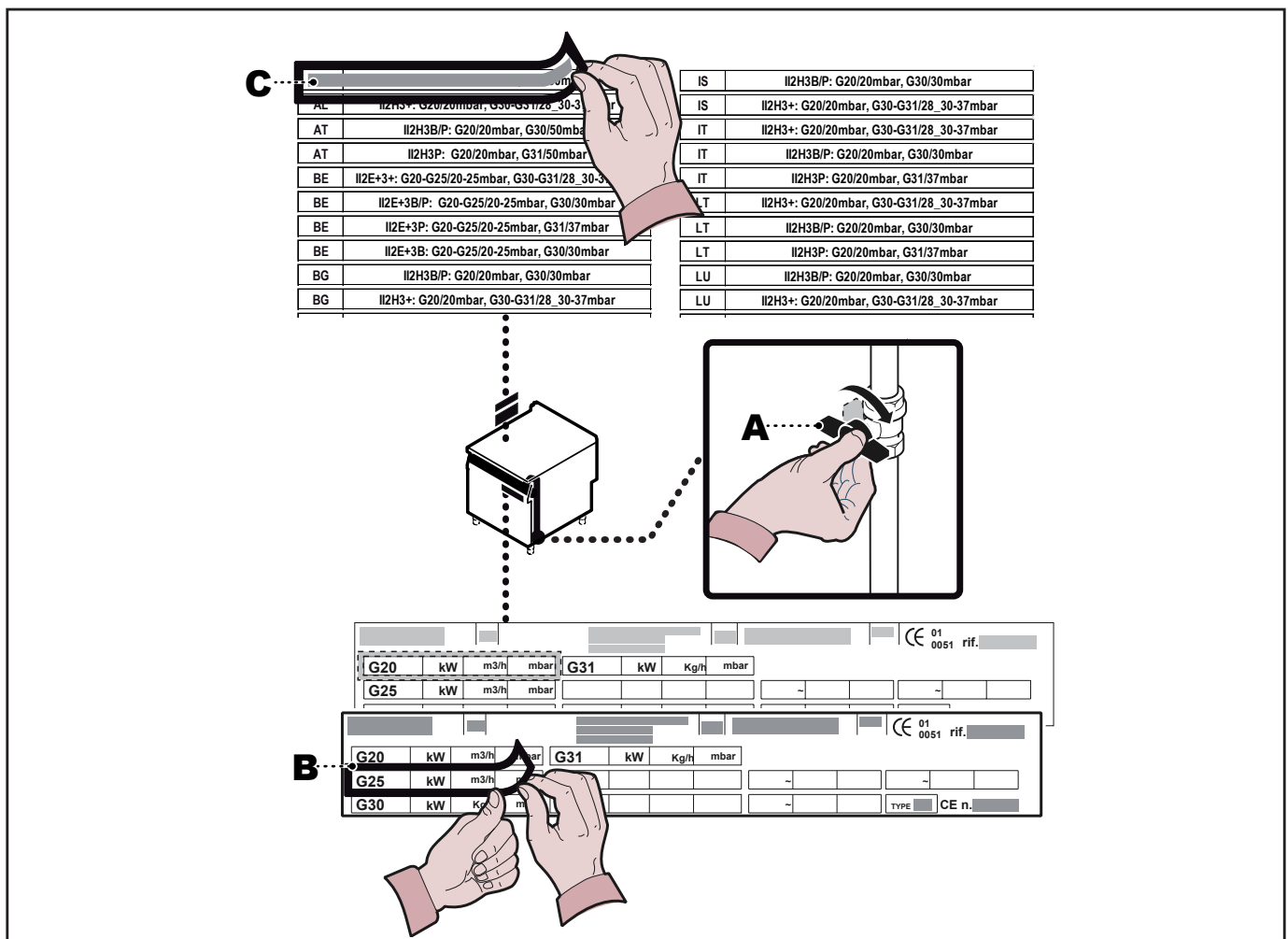
4) Regolare il minimo sul rubinetto valvolato gas (vedi pag. 16).

5) Regolare, se necessario, l'aria primaria del bruciatore (vedi pag. 17).

6) Rimuovere l'adesivo indicatore del gas di collaudo applicato sulla targhetta (B) e applicare quello nuovo per evidenziare il gas in uso.


7) Rimuovere l'adesivo applicato sull'apparecchiatura ed applicare quello nuovo (C) che riporta la categoria del paese di installazione.

NOTE: Ad operazione ultimata, accertarsi che non vi siano fuoriuscite di gas o anomalie di funzionamento.



ALLACCIAMENTO ELETTRICO

 **NOTA:** L'apparecchiatura è già provvista di cavo per l'allacciamento all'interruttore sezionatore. Nel caso si ravvisi la necessità di sostituire il cavo procedere come descritto di seguito.

 **AVVERTENZA:** L'allacciamento deve essere effettuato da personale autorizzato e qualificato, nel rispetto delle leggi vigenti in materia e con l'utilizzo di materiale appropriato e prescritto. L'apparecchiatura viene fornita con tensione di funzionamento a 230V1~N 50 Hz.

Per il collegamento diretto alla rete è necessario prevedere un dispositivo che assicuri la disconnessione dalla rete, con una distanza di apertura dei contatti che consenta la disconnessione completa nelle condizioni della categoria di sovratensione III, conformemente alle regole d'installazione.

 **PERICOLO:** Prima di eseguire qualsiasi intervento disattivare l'alimentazione elettrica generale.

Effettuare l'allacciamento dell'apparecchiatura alla rete di alimentazione nel modo indicato:

1) Installare, se non è presente, un'interruttore sezionatore automatico (A) vicino all'apparecchiatura con le seguenti caratteristiche:

- Sganciatore termico (per regolazione vedi tabella sezione Allegati).
- Interruttore magnetico curva B o C (IEC 60898).
- Sganciatore differenziale regolato a 30 mA.

2) Aprire il portello (B).

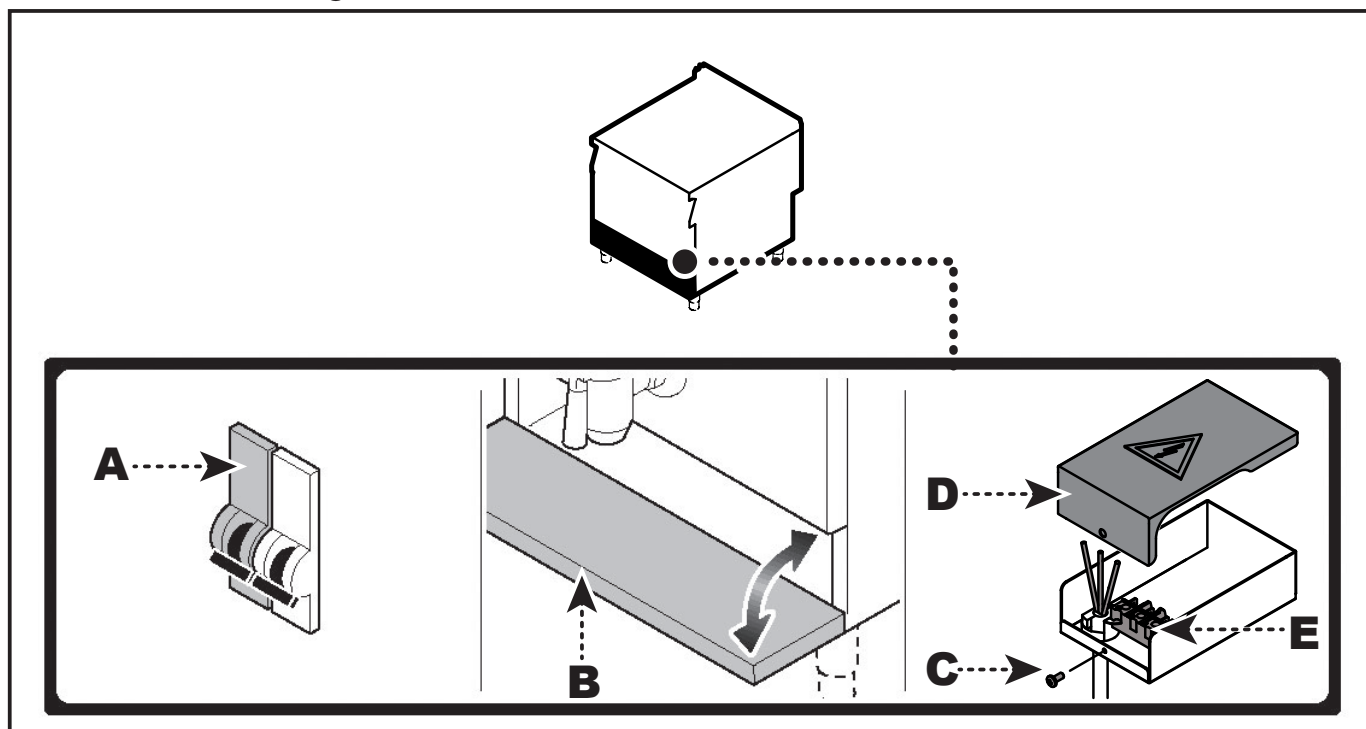
3) Svitare la vite (C) per smontare il coperchio (D).

4) Collegare l'interruttore sezionatore (A) alla morsettiera (E) dell'apparecchiatura come indicato in figura e nello schema elettrico in fondo al manuale. e utilizzando un cavo con le seguenti caratteristiche:

- Peso: \geq del tipo H07RN-F (designazione 245 IEC 57)
- Temperatura di utilizzo: $\geq 80^\circ$

 **AVVERTENZA:** In fase di allacciamento fare attenzione al collegamento dei cavi di neutro e terra.

5) Ripristinare le condizioni iniziali ad operazione ultimata.



COLLAUDO APPARECCHIATURA

⚠ AVVERTENZA: Prima della messa in servizio, deve essere eseguito il collaudo dell'impianto, al fine di valutare le condizioni operative di ogni singolo componente ed individuare le eventuali anomalie. In questa fase, è importante verificare che tutte le condizioni di sicurezza e di igiene siano rigorosamente rispettate.

Per effettuare il collaudo, eseguire le seguenti verifiche:

- 1) Aprire il rubinetto alimentazione gas e verificare la tenuta dei collegamenti.
- 2) Verificare che il gas di rete corrisponda a quello per la messa in funzione dell'apparecchiatura e, se necessario, effettuare la trasformazione (vedi pag. 13).

- 3) Verificare la regolare accensione e combustione del bruciatore.
- 4) Verificare e, se necessario, regolare la pressione e la portata del gas al minimo e al massimo (vedi pag. 7).
- 5) Verificare il corretto funzionamento della termocoppia di sicurezza.
- 6) Verificare che non vi siano perdite di gas.
- 7) Verificare che le targhette siano compilate con le indicazioni del gas relative al paese di utilizzo.

Effettuato il collaudo, se necessario, addestrare opportunamente l'utilizzatore, affinché acquisisca tutte le competenze necessarie alla messa in servizio dell'apparecchiatura in condizioni di sicurezza, come previsto dalle leggi vigenti.

REGOLAZIONI

ISTRUZIONI ED AVVERTENTE PER LE REGOLAZIONI

⚠ AVVERTENZA: Prima di effettuare qualsiasi tipo di regolazione, attivare tutti i dispositivi di sicurezza previsti e valutare se sia necessario informare adeguatamente il personale che opera e quello nelle vicinanze.

In particolare chiudere i rubinetti alimentazione gas, disattivare l'alimentazione elettrica tramite l'interruttore sezionatore dell'apparecchiatura ed impedire l'accesso a tutti i dispositivi che potrebbero, se attivati, provocare condizioni di pericolo inatteso causando danni alla sicurezza e alla salute delle persone.

📖 NOTA: Queste regolazioni si effettuano solo se il tipo di gas da allacciare è diverso da quello di collaudo, dopo avere eseguito la trasformazione dell'alimentazione (vedi pag. 13).

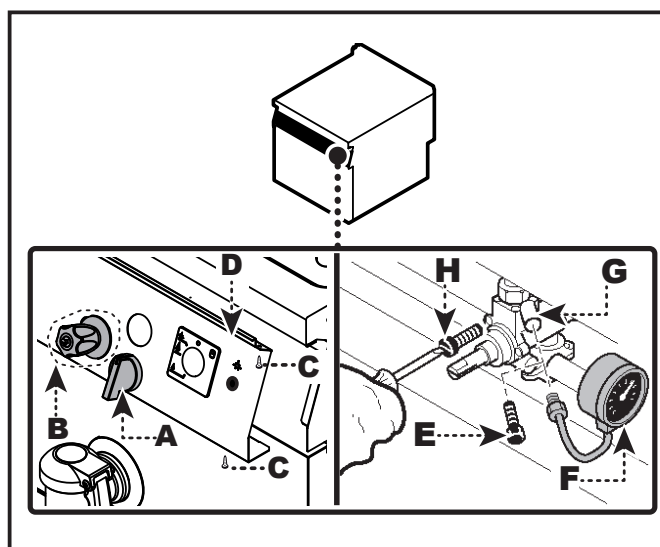
⚠ AVVERTENZA: Prima di effettuare queste regolazioni è necessario verificare che la pressione del gas di alimentazione sia conforme al valore della pressione nominale relativa allo stesso tipo di gas (vedi tabella in fondo al manuale).

REGOLAZIONE MINIMO RUBINETTO VALVOLATO GAS

Metano

Procedere nel modo indicato.

- 1) Chiudere il rubinetto alimentazione gas.
- 2) Sfilare le manopole (A).
- 3) Smontare i gruppi manopole (B).
- 4) Svitare le viti (C) e smontare il cruscotto (D).
- 5) Svitare la vite (E).
- 6) Collegare il manometro (F) alla presa di pressione (G).
- 7) Riaprire il rubinetto alimentazione gas.
- 8) Riempire l'intercapedine (vedi "Manuale istruzioni per l'utilizzatore").
- 9) Accendere il bruciatore e ruotare la manopola sulla posizione di fiamma minima.
- 10) Inserire l'iniettore del minimo (H) e avvitarlo completamente.
- 11) Svitare l'iniettore (H) lentamente fino a che la pressione indicata non è conforme ai valori riportati in tabella (vedi in fondo al manuale).
- 12) Verificare la stabilità della fiamma.
- 13) Dopo la regolazione sigillare la vite con vernice.
- 14) Spegner il bruciatore, chiudere il rubinetto alimentazione gas e scollegare il manometro.
- 15) Ripristinare le condizioni iniziali ad operazione ultimata.



Gas liquido

Per questa operazione procedere nel modo indicato.

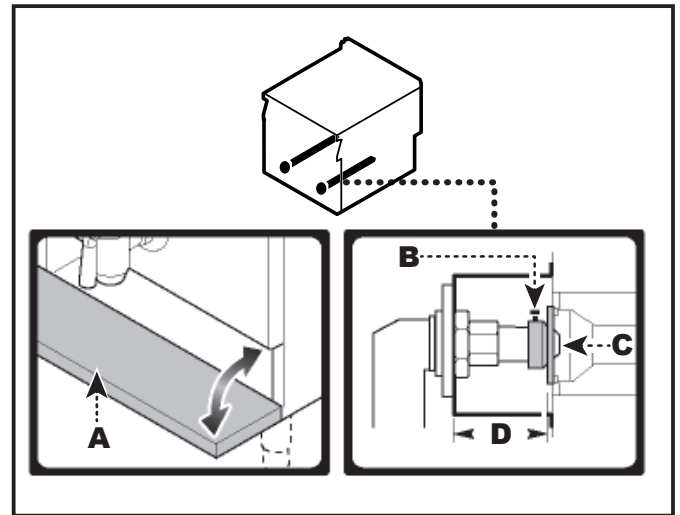
- 1) Chiudere il rubinetto alimentazione gas.
- 2) Sfilare le manopole (A).
- 3) Smontare i gruppi manopole (B).
- 4) Svitare le viti (C) e smontare il cruscotto (D).
- 5) Serrare completamente l'iniettore del minimo (H).
- 6) Dopo la regolazione sigillare la vite con vernice.
- 7) Ripristinare le condizioni iniziali ad operazione ultimata.

REGOLAZIONE ARIA PRIMARIA BRUCIATORE

Per questa operazione procedere nel modo indicato.

- 1) Chiudere il rubinetto alimentazione gas.
- 2) Aprire il portello (A).
- 3) Allentare la vite di bloccaggio (B) della ghiera (C).
- 4) Regolare la posizione della ghiera (C) alla distanza (D) riportata in tabella.

Famiglia gas	Distanza (D) (mm)
II (G25/20-25 mbar)	26 ⁺⁰ ₋₁
II (G25.1/25 mbar)	26 ⁺⁰ ₋₁
II (G20/20-25mbar)	26 ⁺⁰ ₋₁
III (G30-G31/50mbar)	26 ⁺⁰ ₋₁
III (G30/ 29 mbar)	21 ⁺⁰ ₋₁
III (G31/ 30-37 mbar)	21 ⁺⁰ ₋₁
III (G30-G31/36mbar)	21 ⁺⁰ ₋₁



- 5) Stringere la vite (B).
- 6) Dopo la regolazione sigillare la vite con vernice.
- 7) Richiudere il portello (A) ad operazione ultimata

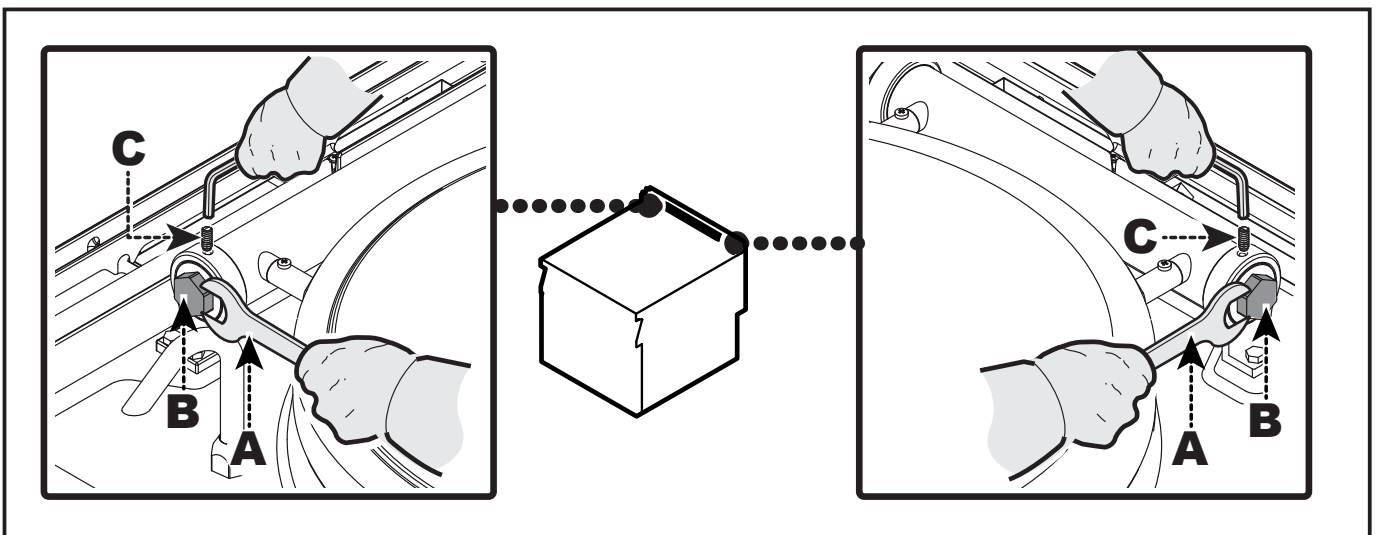
REGOLAZIONE BILANCIAMENTO COPERCHIO

Per questa operazione procedere nel modo indicato.

- 1) Inserire la chiave (A) nell'esagono (B).
- 2) Tenere saldamente la chiave (A) e, contemporaneamente, svitare la vite di bloccaggio (C).
- 3) Ruotare la chiave (A) in senso orario per caricare la molla o in senso antiorario per scaricarla (lato sinistro) ed in senso antiorario per

caricare o in senso orario per scaricarla (lato destro).

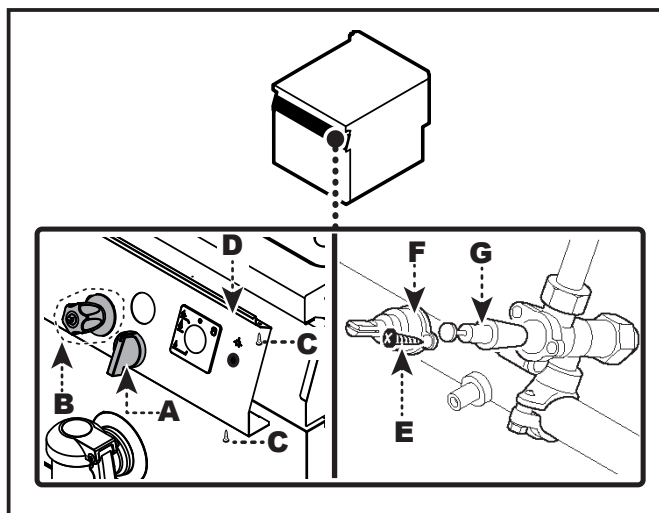
- 4) Ottenuto il giusto bilanciamento, avvitare le viti (C) senza stringerle.
- 5) Agire sulla chiave (A) per ruotare l'albero fino a posizionarlo su una delle sedi predisposte.
- 6) Serrare a fondo la viti (C).



INGRASSAGGIO RUBINETTO GAS


Per questa operazione procedere nel modo indicato.

- 1) Chiudere il rubinetto alimentazione gas.
- 2) Sfilare le manopole (A).
- 3) Smontare i gruppi manopole (B).
- 4) Svitare le viti (C) e smontare il cruscotto (D).
- 5) Svitare le viti (E) ed estrarre la calotta (F).
- 6) Sfilare il cono (G).
- 7) Pulire il cono (G) e anche la sua sede.
- 8) Cospargere di grasso il cono (G), inserirlo nella sua sede e ruotarlo alcune volte.
- 9) Sfilare il cono (G) per eliminare il grasso in eccedenza.
- 10) Rimontare il cono (G), la calotta (F), il cruscotto (D) e le manopole (A-B).




SOSTITUZIONI PARTI

ISTRUZIONI ED AVVERTENTE PER LA SOSTITUZIONE PARTI

 **NOTA:** Prima di effettuare qualsiasi tipo di sostituzione parti leggere attentamente il seguente paragrafo del manuale istruzioni per l'utente:

- Pericoli e disposizioni di sicurezza in fase di installazione e messa in servizio, regolazione e sostituzione parti.

 **AVVERTENZA:** Prima di effettuare qualsiasi intervento di sostituzione, attivare tutti i dispositivi di sicurezza previsti e valutare se sia necessario informare adeguatamente il personale che opera e quello nelle

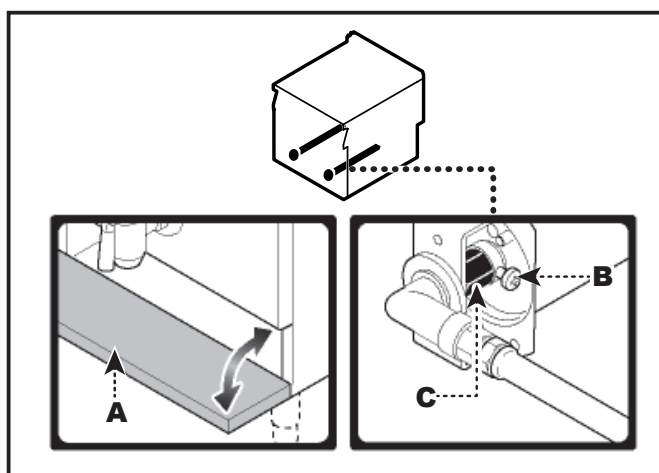
vicinanze. In particolare chiudere il rubinetto alimentazione gas ed impedire l'accesso a tutti i dispositivi che potrebbero, se attivati, provocare condizioni di pericolo inatteso causando danni alla sicurezza e alla salute delle persone. Qualora sia necessario sostituire dei componenti usurati, utilizzare esclusivamente dei ricambi originali.

Si declina ogni responsabilità per danni a persone o componenti derivanti dall'impiego di ricambi non originali e interventi straordinari che possono modificare i requisiti di sicurezza, senza l'autorizzazione del fabbricante. Per la richiesta di componenti seguire le indicazioni riportate nel catalogo ricambi.

SOSTITUZIONE UGELLO BRUCIATORE

Per questa operazione procedere nel modo indicato.

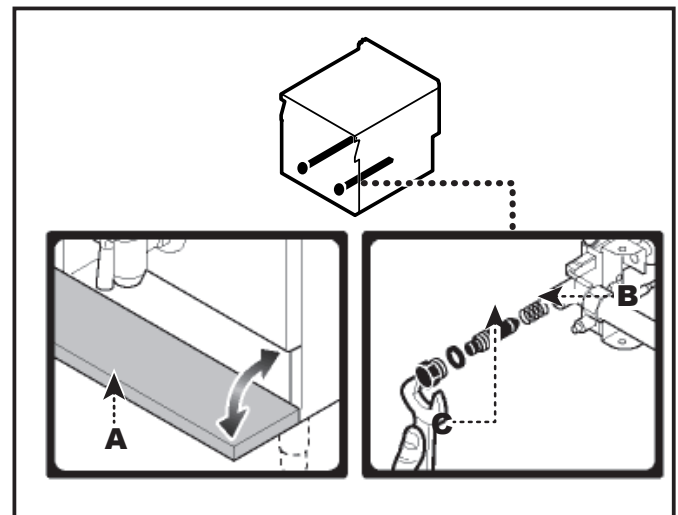
- 1) Chiudere il rubinetto alimentazione gas.
- 2) Aprire il portello (A).
- 3) Allentare la vite (B).
- 4) Svitare l'ugello (C) e sostituirlo con quello adatto al tipo di gas utilizzato (vedi tabella in fondo al manuale).
- 5) Stringere la vite (B).
- 6) Richiudere il portello (A) ad operazione ultimata.



SOSTITUZIONE UGELLO SPIA PILOTA

Per questa operazione procedere nel modo indicato.

- 1) Chiudere il rubinetto alimentazione gas.
- 2) Aprire il portello (A).
- 3) Svitare il raccordo (B).
- 4) Estrarre l'ugello (C) e sostituirlo con quello adatto al tipo di gas utilizzato (vedi tabella in fondo al manuale).
- 5) Riavvitare il raccordo (B) e richiudere il portello (A).



DISMISSIONE, DEMOLIZIONE E SMALTIMENTO APPARECCHIATURA

NOTA: Prima di effettuare qualsiasi tipo di sostituzione parti leggere attentamente il seguente paragrafo del manuale istruzioni per l'utente:

- Pericoli e disposizioni di sicurezza in fase di dismissione.

In fase di dismissione, è necessario effettuare una serie di interventi per fare in modo che l'apparecchiatura ed i suoi componenti non costituiscano un intralcio e non siano facilmente accessibili.

Per evitare che l'apparecchiatura possa costituire pericoli per le persone e l'ambiente, è necessario scollegare e rendere inutilizzabili tutte le fonti di alimentazione (elettrica, ecc.) e scaricare tutti i liquidi eventualmente presenti (lubrificanti, oli, ecc.).

Depositare l'apparecchiatura in una zona adatta, non facilmente accessibile ed opportunamente delimitata per evitare l'accesso da parte di chiunque.

In fase di demolizione, selezionare tutti i componenti in funzione delle loro caratteristiche chimiche e provvedere allo smaltimento differenziato nel rispetto delle leggi vigenti in materia.

IMPORTANTE: Non disperdere nell'ambiente prodotti non biodegradabili, oli lubrificanti e componenti non ferrosi (gomma, PVC, ecc.). Effettuare il loro smaltimento nel rispetto delle leggi vigenti.

SUMMARY

SAFETY	3
HAZARD SIGN	3
DISPLAY OF WARNING SIGNS	3
SAFETY DEVICES.....	3
SAFETY AND INFORMATION SIGNS.....	3
HAZARDS AND SAFETY PROVISIONS DURING TRANSPORT	3
HAZARDS AND SAFETY PROVISIONS DURING ASSEMBLY.....	3
HAZARDS AND SAFETY PROVISIONS DURING INSTALLATION AND COMMISSIONING, ADJUSTMENTS AND PART REPLACEMENT	3
HAZARDS AND SAFETY PROVISIONS DURING USE	3
HAZARDS AND SAFETY PROVISIONS DURING SERVICING	3
HAZARDS AND SAFETY PROVISIONS DURING APPLIANCE DECOMMISSIONING	4
PERSONAL PROTECTIVE EQUIPMENT.....	4
INSTRUCTIONS AND WARNINGS FOR THE SAFETY ON ENVIRONMENTAL IMPACT.....	4
GENERAL INFORMATION	4
INSTRUCTIONS AND WARNINGS FOR THE READER	4
PURPOSE OF THE MANUAL	4
IDENTIFICATION OF MANUFACTURER AND APPLIANCE	5
PROCEDURE FOR REQUESTING SERVICE	5
TECHNICAL INFORMATION	6
GENERAL DESCRIPTION OF APPLIANCE	6
OPTIONAL ACCESSORIES	6
SAFETY WARNINGS AND INSTRUCTIONS.....	6
SERVICING.....	6
INSTRUCTIONS AND WARNINGS FOR SERVICING.....	6
CHECKING GAS PRESSURE	7
FAULT	7
TROUBLESHOOTING	7
HANDLING AND INSTALLATION.....	8
INSTRUCTIONS AND WARNINGS FOR HANDLING AND INSTALLATION	8
PACKAGING AND UNPACKING	8

ENGLISH

TRANSPORT	8
HANDLING AND LIFTING.....	9
INSTALLATION OF THE APPLIANCE.....	9
INSTALLATION OF DISMANTLED PARTS	10
LEVELLING.....	10
ROOM VENTILATION	10
WATER CONNECTION	11
GAS CONNECTION.....	12
CONVERSION OF GAS SUPPLY.....	13
ELECTRICAL CONNECTION.....	14
TESTING OF THE APPLIANCE.....	15
ADJUSTMENTS.....	16
INSTRUCTIONS AND WARNINGS FOR ADJUSTMENTS.....	16
ADJUSTING GAS CONTROL VALVE MINIMUM SETTING	16
ADJUSTING BURNER PRIMARY AIR	17
ADJUSTING THE LID COUNTER-BALANCING.....	17
GREASING THE GAS TAP.....	18
REPLACING PARTS	18
INSTRUCTIONS AND WARNINGS FOR THE REPLACEMENT OF PART	18
REPLACEMENT OF THE BURNER NOZZLE.....	18
REPLACEMENT OF THE PILOT LIGHT INJECTOR.....	19
EQUIPMENT DECOMMISSIONING, DEMOLITION AND DISPOSAL.....	19
ANNEXES	I - VI

SAFETY

HAZARD SIGN

See section "HAZARD SIGN" of the User instruction manual.

DISPLAY OF WARNING SIGNS

See section "DISPLAY OF WARNING SIGNS" of the User instruction manual.

SAFETY DEVICES

See section "SAFETY DEVICES" of the User instruction manual.

SAFETY AND INFORMATION SIGNS

See section "SAFETY AND INFORMATION SIGNS" of the User instruction manual.

HAZARDS AND SAFETY PROVISIONS DURING TRANSPORT

See section "HAZARDS AND SAFETY PROVISIONS DURING TRANSPORT" of the User instruction manual.

HAZARDS AND SAFETY PROVISIONS DURING ASSEMBLY

See section "HAZARDS AND SAFETY PROVISIONS DURING ASSEMBLY" of the User instruction manual.

HAZARDS AND SAFETY PROVISIONS DURING INSTALLATION AND COMMISSIONING, ADJUSTMENTS AND PART REPLACEMENT

See section "HAZARDS AND SAFETY PROVISIONS DURING INSTALLATION AND COMMISSIONING, ADJUSTMENTS AND PART REPLACEMENT" of the User instruction manual.

HAZARDS AND SAFETY PROVISIONS DURING USE

See section "HAZARDS AND SAFETY PROVISIONS DURING USE" of the User instruction manual.

HAZARDS AND SAFETY PROVISIONS DURING SERVICING

See section "HAZARDS AND SAFETY PROVISIONS DURING SERVICING" of the User instruction manual.

HAZARDS AND SAFETY PROVISIONS DURING APPLIANCE DECOMMISSIONING

See section "HAZARDS AND SAFETY PROVISIONS DURING APPLIANCE DECOMMISSIONING" of the User instruction manual.

PERSONAL PROTECTIVE EQUIPMENT

See section "PERSONAL PROTECTIVE EQUIPMENT" of the User instruction manual.

INSTRUCTIONS AND WARNINGS FOR THE SAFETY ON ENVIRONMENTAL IMPACT

See section "INSTRUCTIONS AND WARNINGS FOR THE SAFETY ON ENVIRONMENTAL IMPACT" of the User instruction manual.

GENERAL INFORMATION**INSTRUCTIONS AND WARNINGS FOR THE READER**

To find the specific topics of interest to you quickly, refer to the index at the start of the manual.

This manual contains all of the required information for different types of recipients, i.e. operators that are expert and authorised to handle, ship, install, service, repair and demolish the appliance.

PURPOSE OF THE MANUAL

The manufacturer has produced this manual, which forms an integral part of the appliance, to provide the necessary information for those authorised to interact with it during its working life.

As well as adopting good practices for use, the manual's intended readers must read it thoroughly and apply its instructions to the letter.

This information is provided by the manufacturer in the original language (Italian) and is translated into other languages to meet legal and/or

business requirements.

Reading this information will avoid health and safety risks to people and financial losses.

Keep this manual in a clearly identified safe place throughout the working life of the appliance, so that it will always be available when required for consultation.

The manufacturer reserves the right to make changes without any obligation to provide any prior notice.

IDENTIFICATION OF MANUFACTURER AND APPLIANCE

The nameplates shown here are fitted directly to the appliance.

One (fig.1) contains references and all essential information for operating safety, and the other (fig.2) provides gas information for each country of use.

- A) Appliance model
- B) Type of customisation
- C) Manufacturer's nameplate
- D) Type of fume exhaust vent
- E) Serial number
- F) Protection rating
- G) CE marking of conformity
- H) Reference standard

- L) CE marking
- M) Product family type
- N) Gas pressure
- P) Appliance category
- Q) Gas consumption
- R) Rated power (kW)
- S) Gas type
- U) Code of country of destination
- V) Date of construction
- W) Voltage (V)
- X) Frequency (Hz)
- Y) Rated power (kW)
- Z) Injector diameter

IS	I12H3B/P: G20/20mbar, G30/30mbar
IS	I12H3+: G20/20mbar, G30-G31/28_30-37mbar
IT	I12H3+: G20/20mbar, G30-G31/28_30-37mbar
IT	I12H3B/P: G20/20mbar, G30/30mbar
IT	I12H3P: G20/20mbar, G31/37mbar
LT	I12H3+: G20/20mbar, G30-G31/28_30-37mbar
LT	I12H3B/P: G20/20mbar, G30/30mbar
LT	I12H3P: G20/20mbar, G31/37mbar
LU	I12H3B/P: G20/20mbar, G30/30mbar
LU	I12H3+: G20/20mbar, G30-G31/28_30-37mbar
LV	I12H3B/P: G20/20mbar, G30/30mbar
LV	I12H3+: G20/20mbar, G30-G31/28_30-37mbar
MK	I12H3B/P: G20/20mbar, G30/30mbar

fig. 2

A	B	C	E	F	G	D	V							
<div style="display: flex; justify-content: space-between;"> S → G20 • kW • m³/h • mm G31 • kW • kg/h • mm 230V1N~ • Hz • kW ~ 02 0051 TYPE CE n. </div>														
	S	R	Q	Z	S	R	Q	Z	W	X	Y	M	L	H

fig. 1

PROCEDURE FOR REQUESTING SERVICE

For all requirements contact the agents or the headquarters of Angelo Po which can be found in the contacts section of the website <http://www.angelopo.com>.

When requesting service, state the data provide on the nameplate and provide a description of the fault.

TECHNICAL INFORMATION

GENERAL DESCRIPTION OF APPLIANCE

See paragraph "GENERAL DESCRIPTION OF APPLIANCE" of the User instructions manual.

OPTIONAL ACCESSORIES

See paragraph "OPTIONAL ACCESSORIES" of the User instructions manual.

SAFETY WARNINGS AND INSTRUCTIONS

See paragraph "SAFETY WARNINGS AND INSTRUCTIONS" of the User instructions manual.

SERVICING

INSTRUCTIONS AND WARNINGS FOR SERVICING



NOTE: Carefully read the hazards mentioned in section "Hazards and safety provisions during servicing" of the "user instruction manual".

Keep the appliance at peak efficiency by carrying out the scheduled servicing procedures recommended by the Manufacturer. Proper servicing will ensure the best performance, a longer working life and constant maintenance of safety requirements.

WARNING: Before carrying out any servicing procedure, activate all the safety devices provided and decide whether staff at work and those in the vicinity should be informed.

In particular, turn off the gas and water supply taps, cut off the electricity supply using the master switch and prevent access to all devices that might cause unexpected health and safety hazards if turned on.

Also make sure that during the maintenance procedure, that the operator is always able to check whether the plug is disconnected from the power outlet.

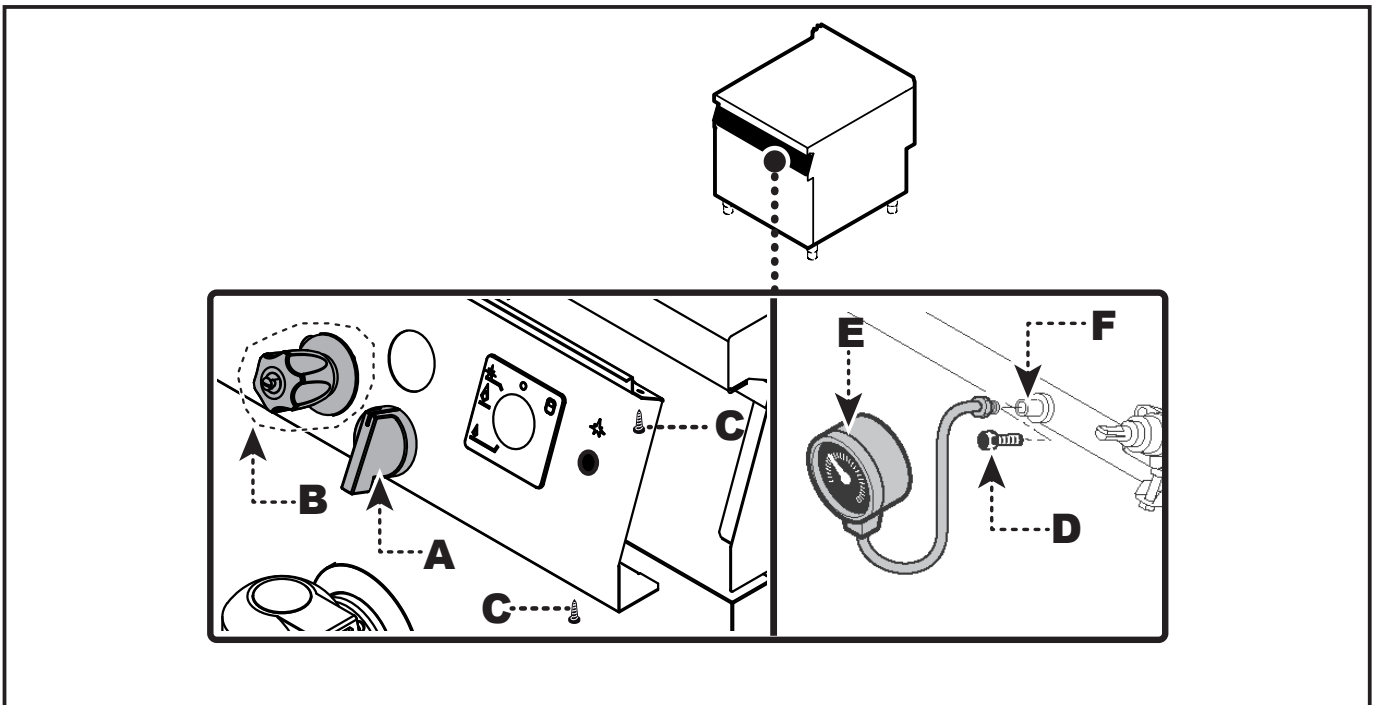
Every **1250 working hours** have skilled, authorised personnel carry out the following operations:

- A check on the gas pressure and system tightness.
- A check on the efficiency of the safety thermocouple.
- Check that the electrical system is in good working order.

CHECKING GAS PRESSURE

To carry out this operation, proceed as follows.

- 1) Turn off the gas supply tap.
- 2) Pull off the knob **(A)**.
- 3) Remove the knob unit **(B)**.
- 4) Undo the screws **(C)** and remove the control panel **(D)**.
- 5) Undo the screw **(E)** of the pressure connection.
- 6) Connect the pressure gauge **(F)** to the pressure test point **(G)**.
- 7) Turn the tap back on.
- 8) Fill the jacket.
- 9) Light one of the burners, turn the knob to the full flame setting (See "paragraph of the User instructions manual") then check that the pressure reading is the same as the values provided in the table (see back of manual).
- 10) Switch off the burner, turn off the gas supply tap and disconnect the pressure gauge.
- 11) Restore the initial conditions after completing the operation.




FAULT

TROUBLESHOOTING

See paragraph "TROUBLESHOOTING" of the User instructions manual.

HANDLING AND INSTALLATION


INSTRUCTIONS AND WARNINGS FOR HANDLING AND INSTALLATION

 **NOTE:** Read the following sections of the “User instruction manual” carefully before performing any handling and installation operations:

- Hazards and safety provisions during transport.
- Hazards and safety provisions during assembly.
- Hazards and safety provisions during installation, commissioning, adjustments and part replacement

 **WARNING:** All handling and installation operations shall be carried out in accordance with current legislation on health and safety at work.

If necessary, the person authorised to carry out these operations should organise a “safety plan” to protect the people directly involved.

 **WARNING:** The necessary connections (water, electricity and gas) must be set up exclusively by suitably qualified staff, in accordance with local requirements.

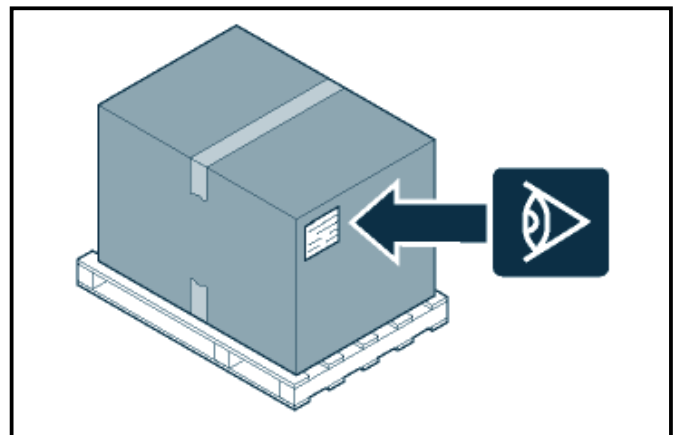
PACKAGING AND UNPACKING

The packaging is designed to reduce space and as appropriate to the type of transport used. To simplify transport, some components may be removed and suitably protected and packed for transport.

The packaging carries all information necessary for loading and unloading.

When unpacking, check that all components are present in the correct quantities and are undamaged.

The packaging material must be properly disposed of in accordance with legal requirements.

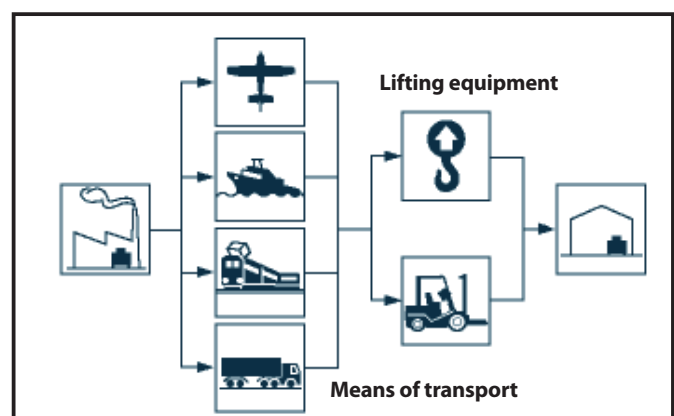


TRANSPORT

Different means of transport may be used, depending partly on the destination.

The chart shows the most commonly used alternatives.

During transport, fix the packaging to the means of transport securely to prevent undesirable shifting.

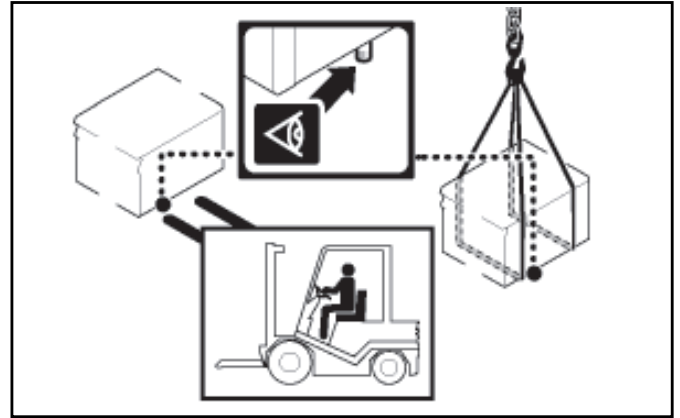


HANDLING AND LIFTING

The appliance can be handled using fork-lift or hook equipment of suitable load-carrying capacity.

Before lifting, check the position of the load's centre of gravity.

IMPORTANT: When engaging the lifting device, watch out for the intake and outlet pipes.



INSTALLATION OF THE APPLIANCE

All installation stages must be considered right from production of the general layout. Before starting these stages, as well as deciding the place of installation, if necessary, the person authorised to carry out these operations must organise a "safety plan" to protect the people directly involved, and he must also ensure strict compliance with all legal requirements, especially those relating to mobile work-sites.

The place of installation must have all the connections needed to supply the appliance and dispose of the production residues, must be suitably lit and must meet all legal health and hygiene requirements to prevent the contamination of the foods.

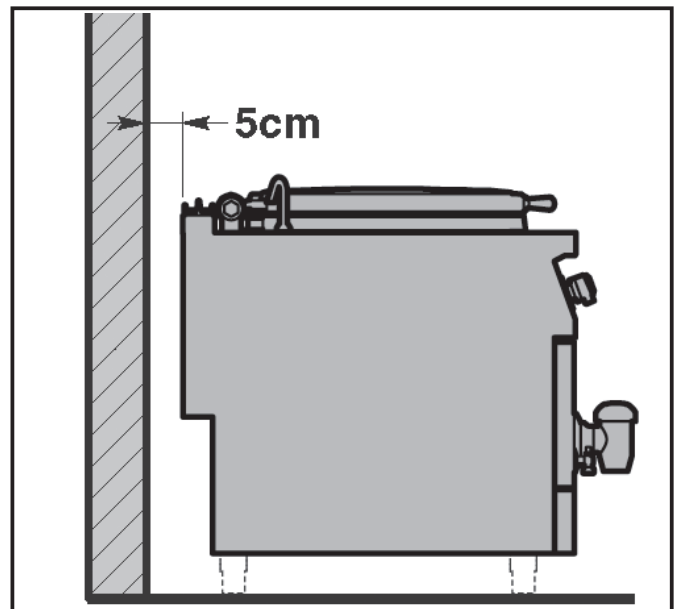
If necessary, fix the exact position of each individual appliance or subassembly by marking coordinates to locate them correctly (see explanatory diagram).

IMPORTANT: The unit is not suitable for built-in installation.

WARNING: Do not install the unit next to walls made of flammable material.

WARNING: Do not install the unit on uneven, soft or sloped floors.

WARNING: Leave a gap of at least 5 cm from the wall when installing the appliance.



WARNING: Provide a drain in the floor for the well to empty into.

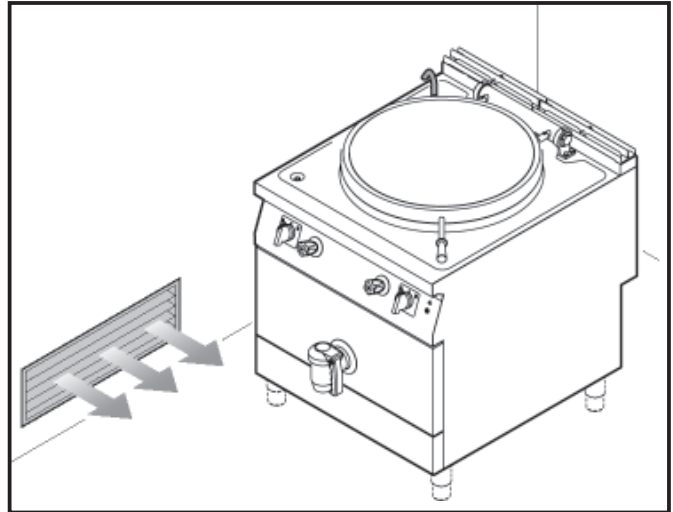
WARNING: The temperature underneath the appliance may exceed 65 K. If the floor is made of an inflammable material or one which will not withstand this temperature, an insulating material at least 10 mm thick (e.g. ceramic tiles), or a reflecting material (e.g. steel) must be laid between the appliance and the floor.

Install in accordance with the relevant legislation, regulations and specifications in the country of use.

ROOM VENTILATION

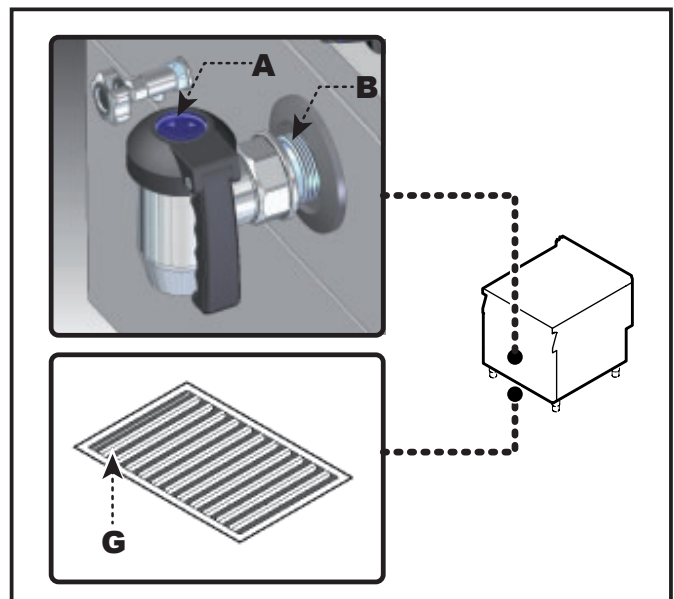
⚠ WARNING: Air inlets are required in the room where the appliance is installed to ensure a proper operation of the appliance and to exchange the air in the room.

⚠ WARNING: The air inlets should be of appropriate size, protected by gratings, and placed so that they cannot be obstructed.



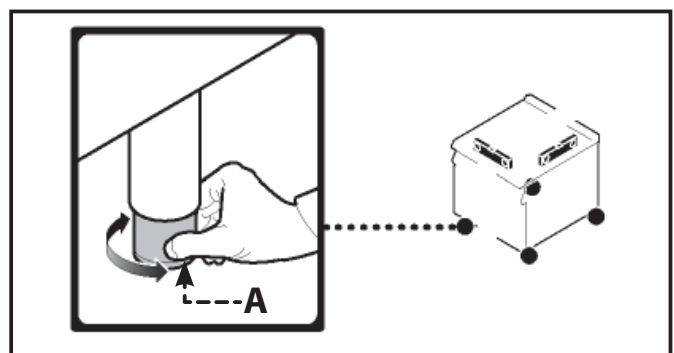
INSTALLATION OF DISMANTLED PARTS

- 1) Position the cock (A) as shown in the figure and screw it in.
- 2) Provide a suitable drainage system (G) underneath the drain tap (A).



LEVELLING

Adjust the floor-mounted feet (A) to level the appliance.

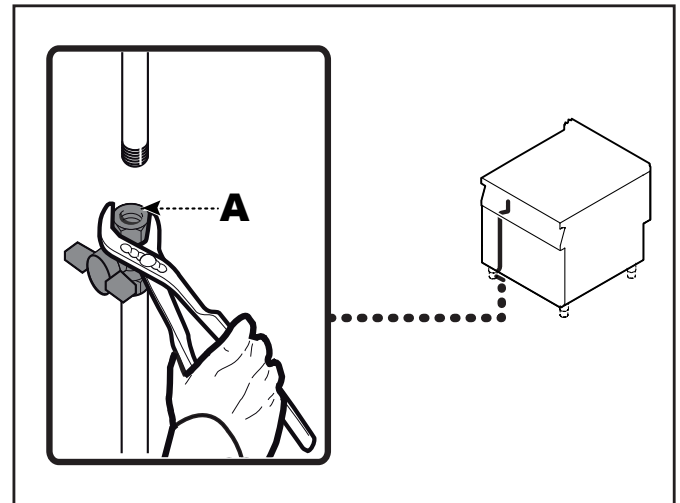


WATER CONNECTION

! WARNING: The connection operations must be carried out by qualified personnel with an acknowledged experience in the specific field, in accordance with the applicable legislation in the country where the appliance is installed. The connection must be carried out with due care and must comply with all applicable regulatory and legal requirements.

To make the connection, connect the mains line to the connection pipe of the appliance, fitting a shut-off tap (A) for the gas supply cut-off when necessary. Easily accessible filters must be fitted downstream of the tap.

! WARNING: The appliance must be supplied with drinking water having the characteristics shown in the table.



Parameters to be checked		Value
Pressure		200÷400 kPa (2÷4 bar)
pH		7÷8.5
TDS		40÷150 ppm
Hardness		3÷9°f (1,5÷5°d, 2.1÷6.3°e, 30÷90 ppm)
Langelier index (Recommended) (**)		>0.5
Salt and metallic ion content		
Requested	Chlorine	<0,1 mg/l
	Chlorides	<10 mg/l
	Sulphates	<30 mg/l
Recommended (**)	Iron	<0,1 mg/l
	Copper	<0,05 mg/l
	Manganese	<0,05 mg/l

(**) Values different from these parameters may cause corrosion if combined with wrong use and environment.

GAS CONNECTION

⚠ WARNING: The connection operations must be carried out by qualified personnel with an acknowledged experience in the specific field, in accordance with the applicable legislation in the country where the appliance is installed.

The connection must be carried out with due care and must comply with all applicable regulatory and legal requirements.

When the connection is complete and before the appliance is put into operation, a general check for any gas leaks is required.

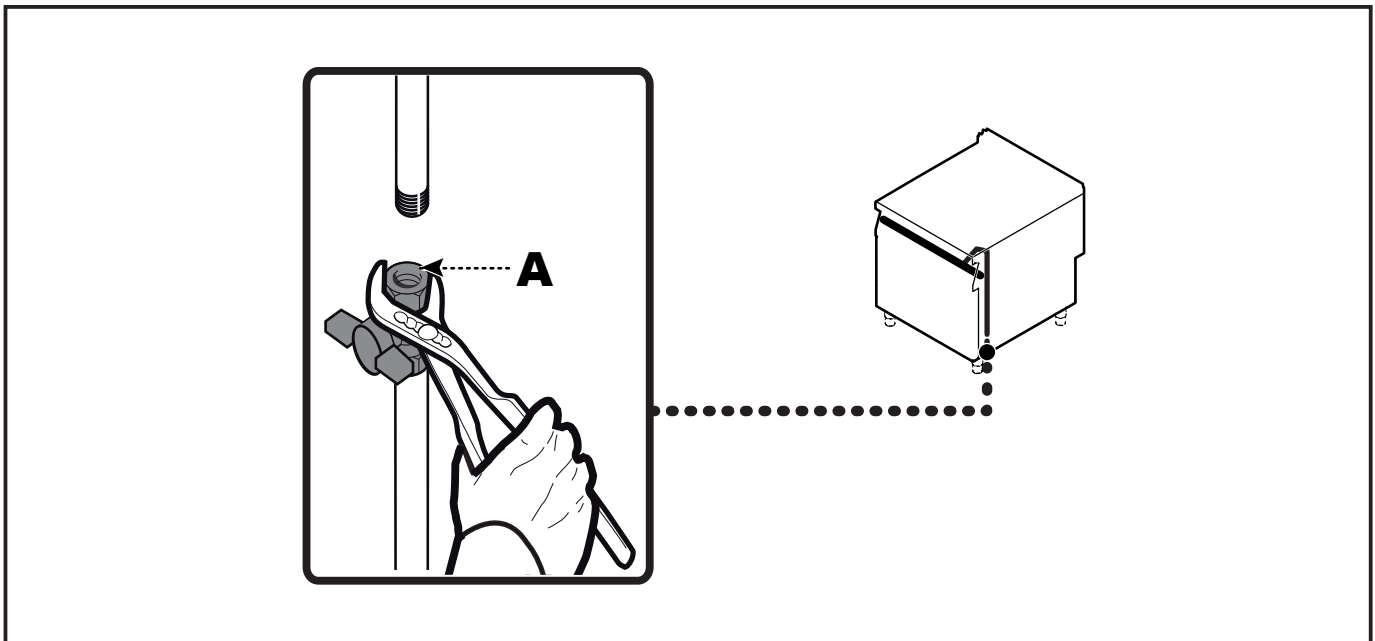
To make the connection, connect the mains line to the connection pipe of the appliance, fitting a shut-off tap (A) for the gas supply cut-off when necessary.

⚠ WARNING: The tap (A), which is not supplied with the appliance, should be installed in an easily accessible position and its status (on or off) must be identifiable at a glance.

i IMPORTANT: The gas supply pipe must comply with the national requirements in force and must be periodically checked and replaced if necessary.

⚠ HAZARD: Do not connect the appliance to the gas distribution system containing carbon monoxide or other toxic components.

⚠ WARNING: The gas feed pipe must not be longer than 2 metres.



CONVERSION OF GAS SUPPLY

! WARNING: Before doing any work, cut off the mains electricity supply.

The manufacturer has tested the appliance with its own mains gas, identified by the sticker applied to the nameplate.

If the type of gas to be connected is different from that used for testing, proceed as follows.

- 1) Turn off the gas supply tap (A).
- 2) Change the burner nozzle (see page 18).
- 3) Change the pilot light nozzle (see page 19).
- 4) Adjust the minimum settings of the gas control valves of the burners (see page 16).

- 5) If necessary, adjust the burner primary air (see page 17).
- 6) Remove the testing gas sticker from the nameplate (B) and apply the new one to identify the gas being used.
- 7) Remove the sticker from the appliance and apply the new one (C) with the category of the country of installation.

NOTE: On completion of the operation, make sure that there are no gas leaks or malfunctions.

AL	II2H3P: G20/20mbar, G30-G31/28_30-37	IS	II2H3B/P: G20/20mbar, G30/30mbar
AT	II2H3B/P: G20/20mbar, G30/50mbar	IS	II2H3+: G20/20mbar, G30-G31/28_30-37mbar
AT	II2H3P: G20/20mbar, G31/50mbar	IT	II2H3+: G20/20mbar, G30-G31/28_30-37mbar
BE	II2E+3+: G20-G25/20-25mbar, G30-G31/28_30-37	IT	II2H3B/P: G20/20mbar, G30/30mbar
BE	II2E+3B/P: G20-G25/20-25mbar, G30/30mbar	IT	II2H3P: G20/20mbar, G31/37mbar
BE	II2E+3P: G20-G25/20-25mbar, G31/37mbar	LT	II2H3+: G20/20mbar, G30-G31/28_30-37mbar
BE	II2E+3B: G20-G25/20-25mbar, G30/30mbar	LT	II2H3B/P: G20/20mbar, G30/30mbar
BG	II2H3B/P: G20/20mbar, G30/30mbar	LT	II2H3P: G20/20mbar, G31/37mbar
BG	II2H3+: G20/20mbar, G30-G31/28_30-37mbar	LU	II2H3B/P: G20/20mbar, G30/30mbar
		LU	II2H3+: G20/20mbar, G30-G31/28_30-37mbar

A (Diagram of hand turning a gas tap)

B (Diagram of hand removing a sticker from a nameplate)


C (Diagram of hand applying a sticker to a nameplate)


G20		kW		m3/h		mbar		G31		kW		Kg/h		mbar	

CE 01 0051 rif.

TYPE CE n.

ELECTRICAL CONNECTION

 **NOTE:** The equipment comes with a cable to connect it to the outlet of the disconnecting switch. If it is necessary to change the cable, proceed as described below.

 **WARNING:** The connection must be made by authorised, skilled personnel, in accordance with the relevant legal requirements, using appropriate and specified materials. The appliance is supplied with operating voltage 230V/1N.

For direct connection to the mains one must envisage a device that ensures disconnection from the mains, with a contacts opening distance that ensures complete disconnection in the conditions of category III over-tension, in compliance with the installation rules.

 **HAZARD:** Before doing any work, cut off the mains electricity supply.

Connect the appliance to the mains electricity supply as follows:

1) If not already present, install an automatic circuit-breaker (A) close to the appliance, with the following characteristics:


- Thermal breaker device (to adjust see Annexes).
- Magnetic circuit breaker B or C (IEC 60898).
- Residual current protection set a 30 mA.

2) Open the hatch (B).

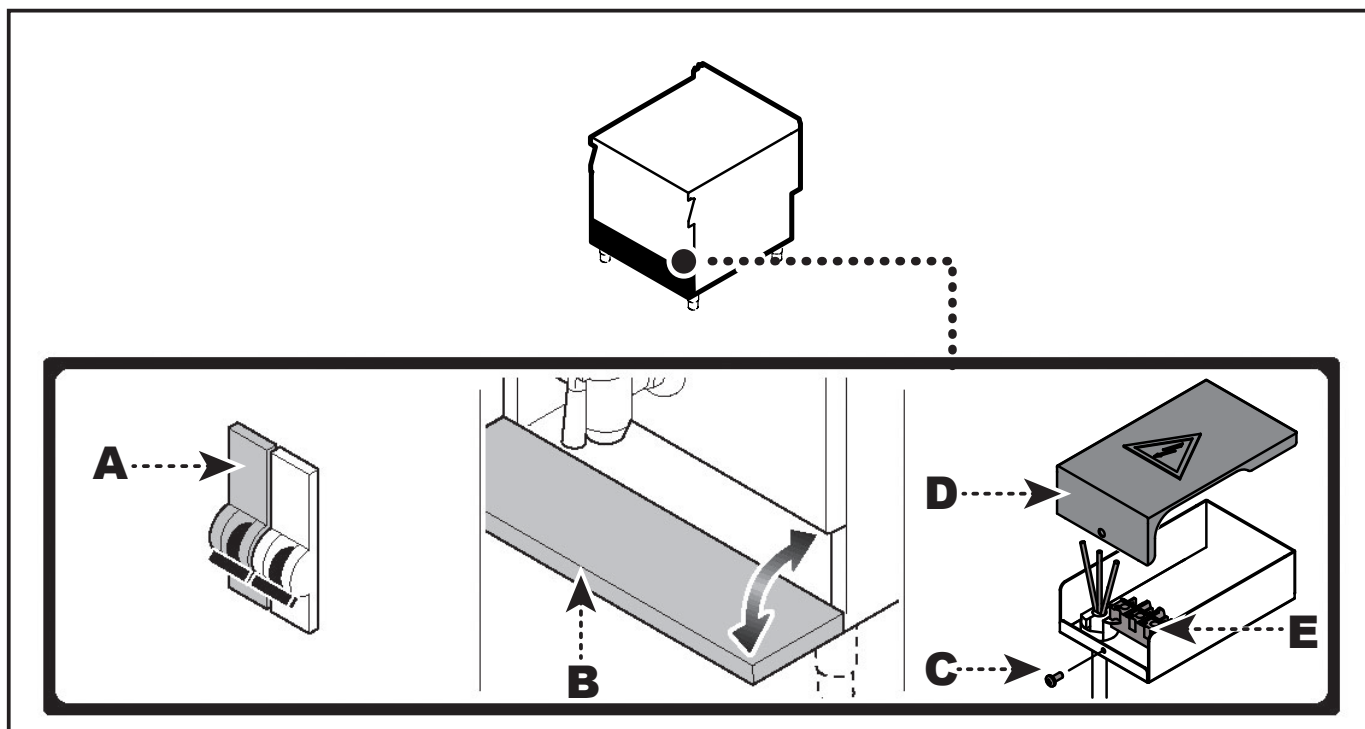
3) Undo the screws (C) to remove the lid (D).

4) Connect the automatic circuit-breaker (A) to the appliance's terminal board (E) and to the electrical mains supply, in accordance with the electrical system diagram provided at the back of the manual and using a cable with the following characteristics:

- Weight: \geq than H05RN-F type (designation 245 IEC 57).
- Temperature of use: $\geq 70^{\circ}\text{C}$.

 **WARNING:** When connecting, take care to connect the neutral and earth lines.

5) Restore the initial conditions after completing the operation.



TESTING OF THE APPLIANCE

⚠ WARNING: Before it is put into service, the system must be tested to check the operating conditions of every single component and identify any malfunctions. In this stage, it is important to check that all health and safety requirements have been complied with in full.

To test the system, make the following checks:

- 1) Turn on the gas supply tap and check that the connections are right.
- 2) Check that the mains gas is the same as that used for commissioning of the appliance, and carry out the conversion procedure if necessary (see page13).
- 3) Check that the burner is switching on correctly and its combustion.

- 4) Check the gas pressure and flow-rate at minimum and maximum settings and adjust if necessary (see page 7).
- 5) Check that the safety thermocouple is working correctly.
- 6) Check that there are no gas leaks.
- 7) Check that the nameplates specify the correct gas for the country of use.

After testing, if necessary instruct the user in all the skills necessary for putting the appliance into operation in conditions of safety, in accordance with legal requirements.

ADJUSTMENTS

INSTRUCTIONS AND WARNINGS FOR ADJUSTMENTS

⚠ WARNING: Before making any type of adjustment, activate all the safety devices provided and decide whether staff at work and those in the vicinity should be informed. In particular, turn off the gas and water supply taps, cut off the electricity supply using the master switch and prevent access to all devices which might cause unexpected health and safety hazards if turned on.

📖 NOTE: This adjustment is only required if the type of gas to be connected is different from that used for testing after the conversion procedure has been carried out (see page 13).

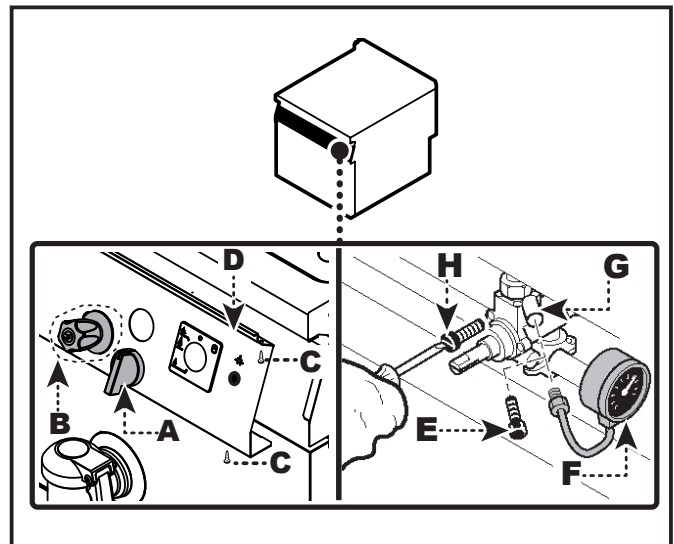
⚠ WARNING: Before making this adjustment, check that the gas supply pressure is the same as the rated pressure for the type of gas in use (see table at back of manual).

ADJUSTING GAS CONTROL VALVE MINIMUM SETTING

Natural gas

Proceed as follows.

- 1) Turn off the gas supply tap.
- 2) Pull off the knob (A).
- 3) Remove the knob unit (B).
- 4) Undo the screws (C) and remove the control panel (D).
- 5) Unscrew the screw (E).
- 6) Connect the pressure gauge (F) to the pressure test point (G).
- 7) Turn the gas supply tap back on.
- 8) Fill the jacket (see User instructions manual).
- 9) Light the burner and turn the knob to the minimum flame setting.
- 10) Fit the minimum flow injector (H) screwing it fully down.
- 11) Slowly unscrew the injector (H) until the pressure reading complies with the values in the table (see back of manual).
- 12) Check the stability of the flame.
- 13) After making the setting, seal the screw with paint.
- 14) Switch off the burner, turn off the gas supply tap and disconnect the pressure gauge.
- 15) Restore the initial conditions after completing the operation.



Liquid gas

To carry out this operation, proceed as follows.

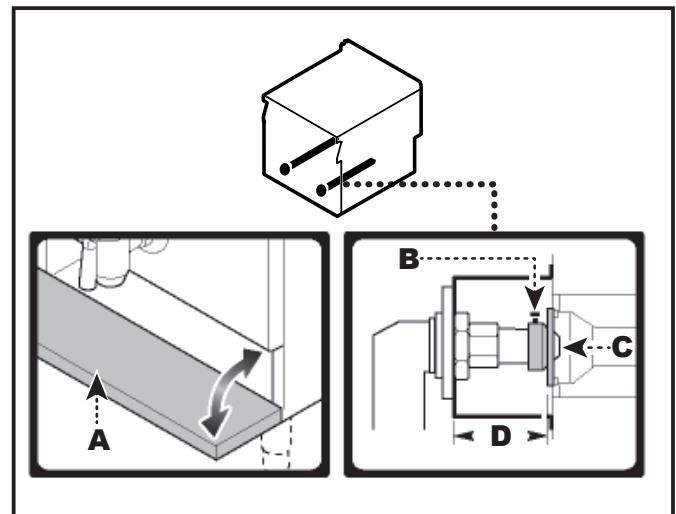
- 1) Turn off the gas supply tap.
- 2) Pull off the knob (A).
- 3) Remove the knob unit (B).
- 4) Undo the screws (C) and remove the control panel (D).
- 5) Screw the minimum flow injector fully down (H).
- 6) After making the setting, seal the screw with paint.
- 7) Restore the initial conditions after completing the operation.

ADJUSTING BURNER PRIMARY AIR

To carry out this operation, proceed as follows.

- 1) Turn off the gas supply tap.
- 2) Open the hatch (A).
- 3) Back off the screw (B) which secures the ring nut (C).
- 4) Set the ring nut (C) at the distance (D) shown in the table.
- 5) Tighten the screw (B).

Gas family	Distance (D) (mm)
II (G25/20-25 mbar)	26 ⁺⁰ ₋₁
II (G25.1/25 mbar)	26 ⁺⁰ ₋₁
II (G20/20-25mbar)	26 ⁺⁰ ₋₁
III (G30-G31/50mbar)	26 ⁺⁰ ₋₁
III (G30/ 29 mbar)	21 ⁺⁰ ₋₁
III (G31/ 30-37 mbar)	21 ⁺⁰ ₋₁
III (G30-G31/36mbar)	21 ⁺⁰ ₋₁

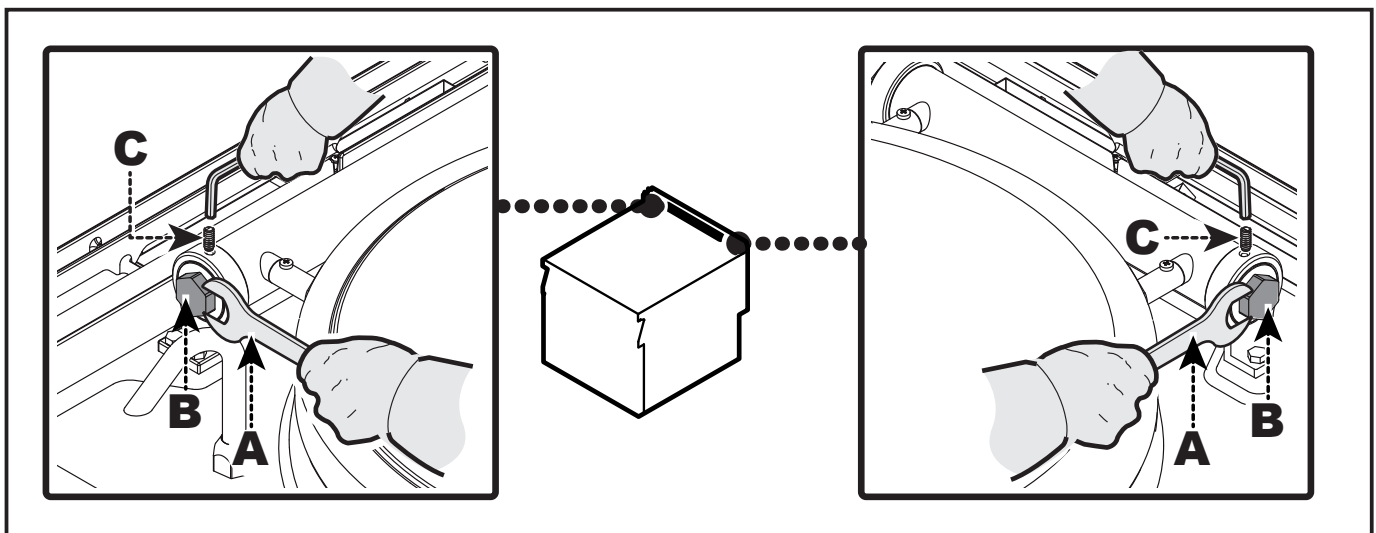


- 6) After making the setting, seal the screw with paint.
- 7) Close the hatch (A) when the operation is complete.

ADJUSTING THE LID COUNTER-BALANCING

To carry out this operation, proceed as follows.

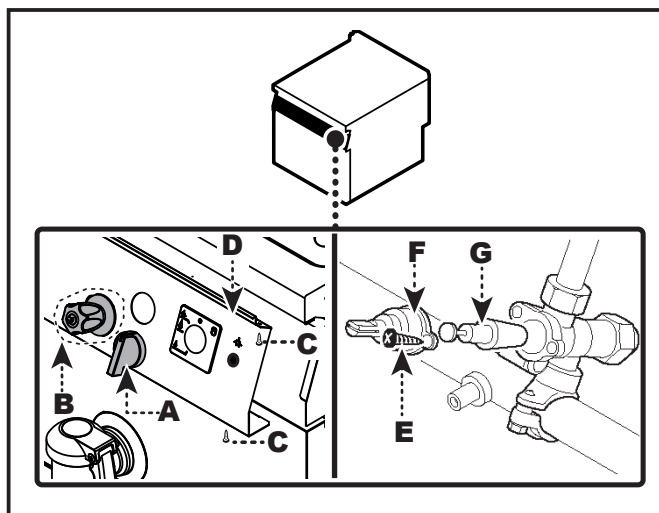
- 1) Fit the spanner (A) onto the hexagon (B).
- 2) Keep a firm grip on the spanner (A) and undo the locking screws (C).
- 3) Turn the spanner (A) clockwise to load the spring or anti-clockwise to release it (left hand) and anti-clockwise to load the spring or clockwise to release it (right hand).
- 4) Once the correct balance is obtained, screw in the screws (C) without tightening them fully.
- 5) Use the spanner (A) to turn the shaft until it is located in one of the seats provided.
- 6) Fully tighten the screws (C).



GREASING THE GAS TAP


To carry out this operation, proceed as follows.

- 1) Turn off the gas supply tap.
- 2) Pull off the knob (A).
- 3) Remove the knob unit (B).
- 4) Undo the screws (C) and remove the control panel (D).
- 5) Undo the screws (E) and extract the cap (F).
- 6) Pull off the cone (G).
- 7) Clean the cone (G) and its seat.
- 8) Coat the cone with grease (G), fit it in its seat and turn it a few times.
- 9) Pull off the cone (G) to remove the excess grease.
- 10) Replace the cone (G), the cap (F), the control panel (D) and the knobs (A-B).




REPLACING PARTS

INSTRUCTIONS AND WARNINGS FOR THE REPLACEMENT OF PART

 **NOTE:** Read the following section of the “user instruction manual” carefully before replacing any part:

- Hazards and safety provisions during installation and commissioning, adjustments and part replacement.

 **WARNING:** Before carrying out any replacement procedure, activate all the safety devices provided and decide whether staff at work and those in the vicinity should be informed.

In particular, turn off the gas supply tap, cut off the electricity supply using the master switch and prevent access to all devices that

might cause unexpected health and safety hazards if turned on.

If worn parts have to be replaced, use original spare parts only. The manufacturer declines all responsibility for injury or damage to components due to the use of non original parts, or extraordinary work on the appliance which may modify the safety requirements without the manufacturer’s authorisation.

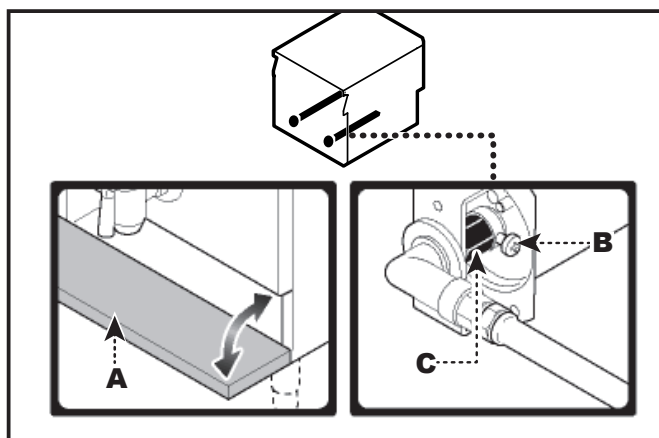
When ordering components, follow the instructions provided in the parts catalogue.

Also make sure that during the maintenance procedure, that the operator is always able to check whether the plug is disconnected from the power outlet.

REPLACEMENT OF THE BURNER NOZZLE

To carry out this operation, proceed as follows.

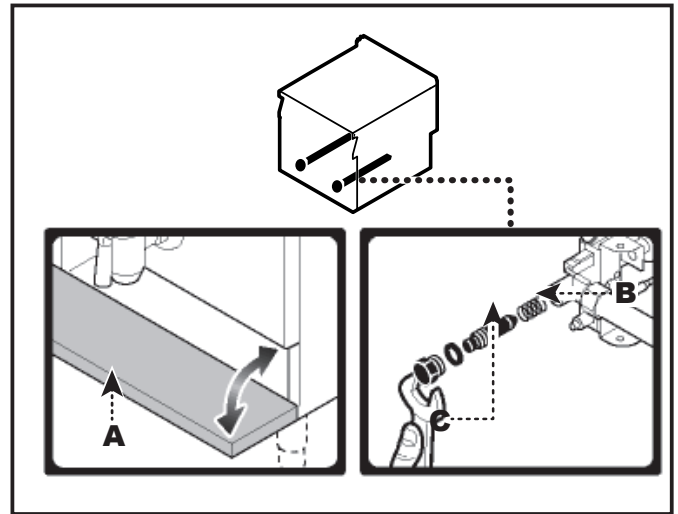
- 1) Turn off the gas supply tap.
- 2) Open the hatch (A).
- 3) Undo the screw (B).
- 4) Unscrew the nozzle (C) and replace it with the one suitable for the type of gas in use (see table at back of manual).
- 5) Tighten the screw (B).
- 6) Close the hatch (A) when the operation is complete.



REPLACEMENT OF THE PILOT LIGHT INJECTOR

To carry out this operation, proceed as follows.

- 1) Turn off the gas supply tap.
- 2) Open the hatch (A).
- 3) Unscrew the union (B).
- 4) Remove the nozzle (C) and replace it with the one suitable for the type of gas in use (see table at back of manual).
- 5) Screw the union (B) back in place and close the hatch (A).



EQUIPMENT DECOMMISSIONING, DEMOLITION AND DISPOSAL

NOTE: Read the following section of the “user instruction manual” carefully before replacing any part:

- Hazards and safety provisions during decommissioning.

When decommissioning the appliance, a set of procedures should be carried out to ensure that the appliance and its components are not a hindrance and are not easily accessible.

To ensure that the appliance cannot constitute hazards for people or the environment, all energy sources (electricity, etc.) must be disconnected and rendered unusable, and any liquids present must be drained (lubricants, fluids, etc.).

Place the appliance in a suitable area which is not easily accessible, with barriers to prevent anyone from accessing it.

When scrapping, sort all components by chemical characteristics and dispose of them separately in accordance with the relevant legal requirements.

IMPORTANT: Do not dump non-biodegradable products, lubricating oils, and non-metallic components (rubber, PVC, resins, etc.) in the environment. Dispose of them in compliance with the relevant laws.

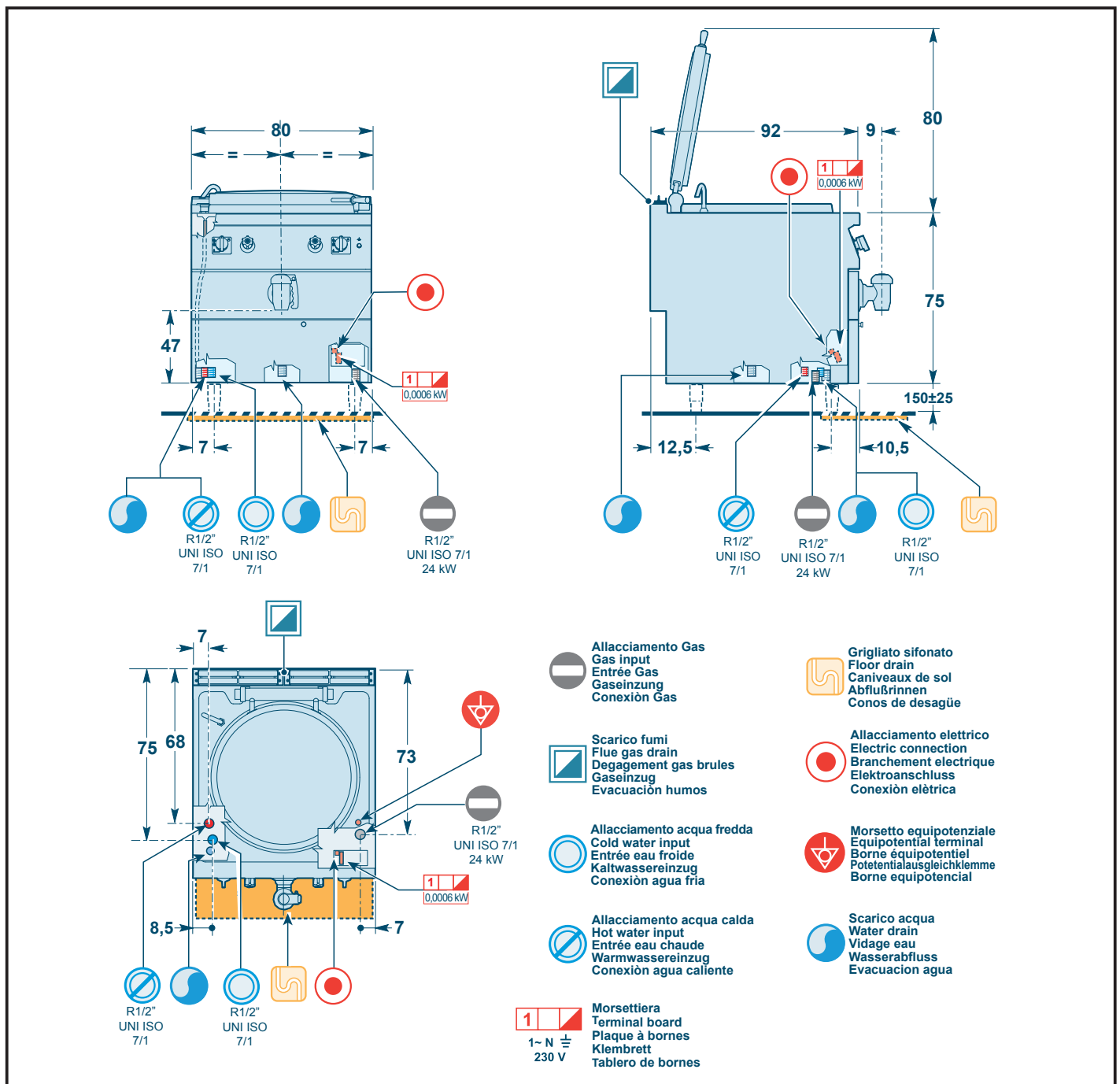
ALLEGATI - ANNEXES

MODELLO 1*1PD1G - MODEL 1*1PD1G

Potenza e Portata gas - Heat input and Gas rate	Consumo gas - Gas consumption					
	G20	G25	G25.1	G25.3	G30	G31
Potenza massima (kW) - Maximum heat input	24	24	24	24	24	24
Portata massima (m ³ /h) - Gas rate (m ³ /h)	2,54	2,95	2,95	2,89	0,74	0,98
Portata massima (kg/h) - Gas rate (kg/h)	1,71	2,21	2,50	2,14	1,89	1,86
Potenza minima (kW) - Reduced heat input (kW)	10,75	10,75	10,75	10,75	10,75	10,75
Portata minima (m ³ /h) - Reduced gas rate (m ³ /h)	1,14	1,32	1,32	1,29	0,33	0,44
Portata minima (kg/h) - Reduced gas rate (kg/h)	0,77	0,99	1,12	0,96	0,85	0,85

- Bruciatori N°1 - burners N°1
- La massima pressione sonora è inferiore a 70 dB - Maximum sound pressure is no higher than 70 dB.
- Peso netto= 115 kg - Net Weight= 115 kg
- Potenza bruciatore spia pilota ≤250 W - Power burner pilot light ≤250 W
- Allacciamento elettrico: 0,6 W/230 V~1N 50/60 Hz - Electrical connection: 0,6 W/230 V~1N 50/60 Hz

SCHEMA ALLACCIAMENTO - CONNECTION DIAGRAM

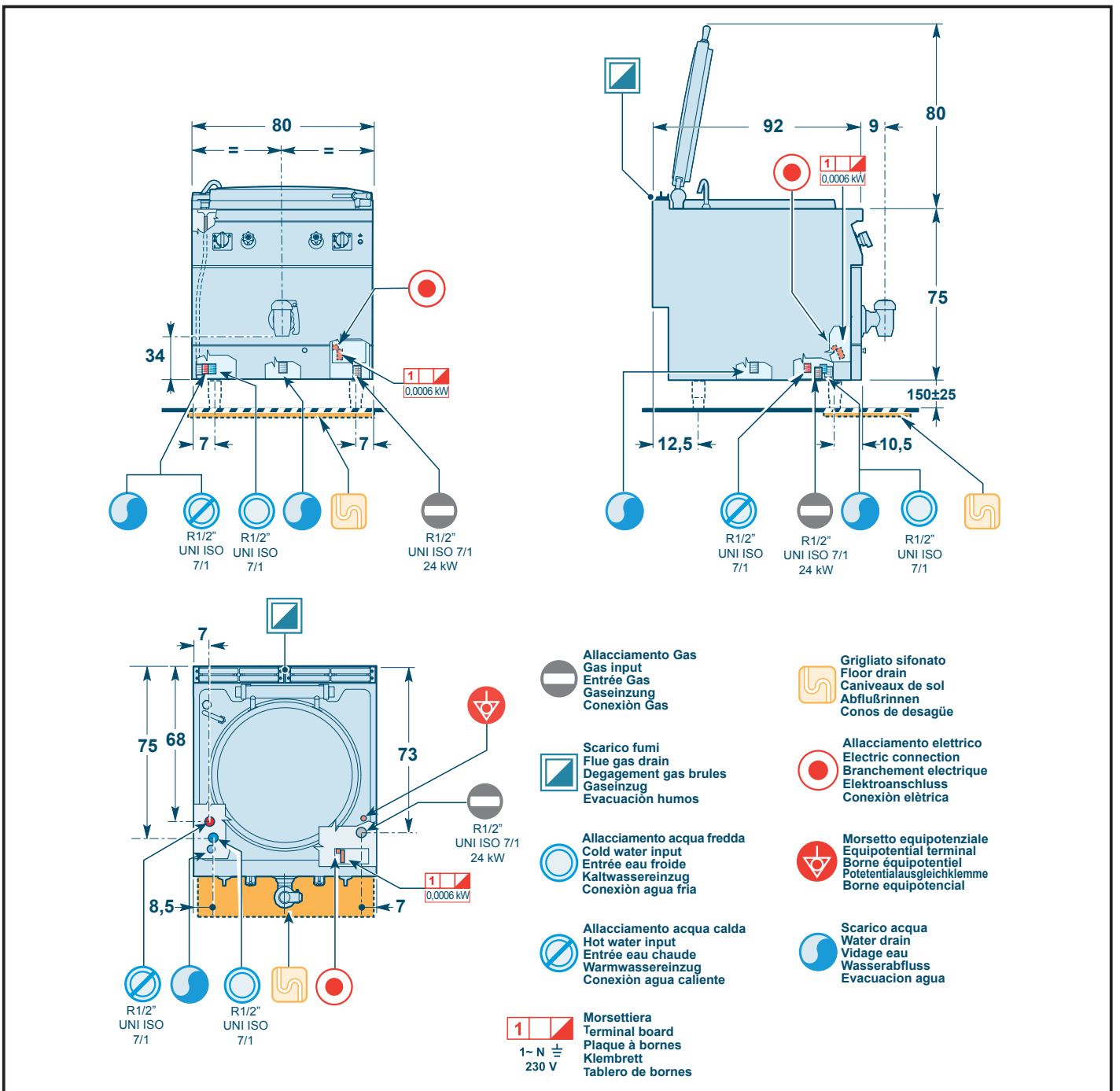


MODELLO 1*1PD2G - MODEL 1*1PD2G

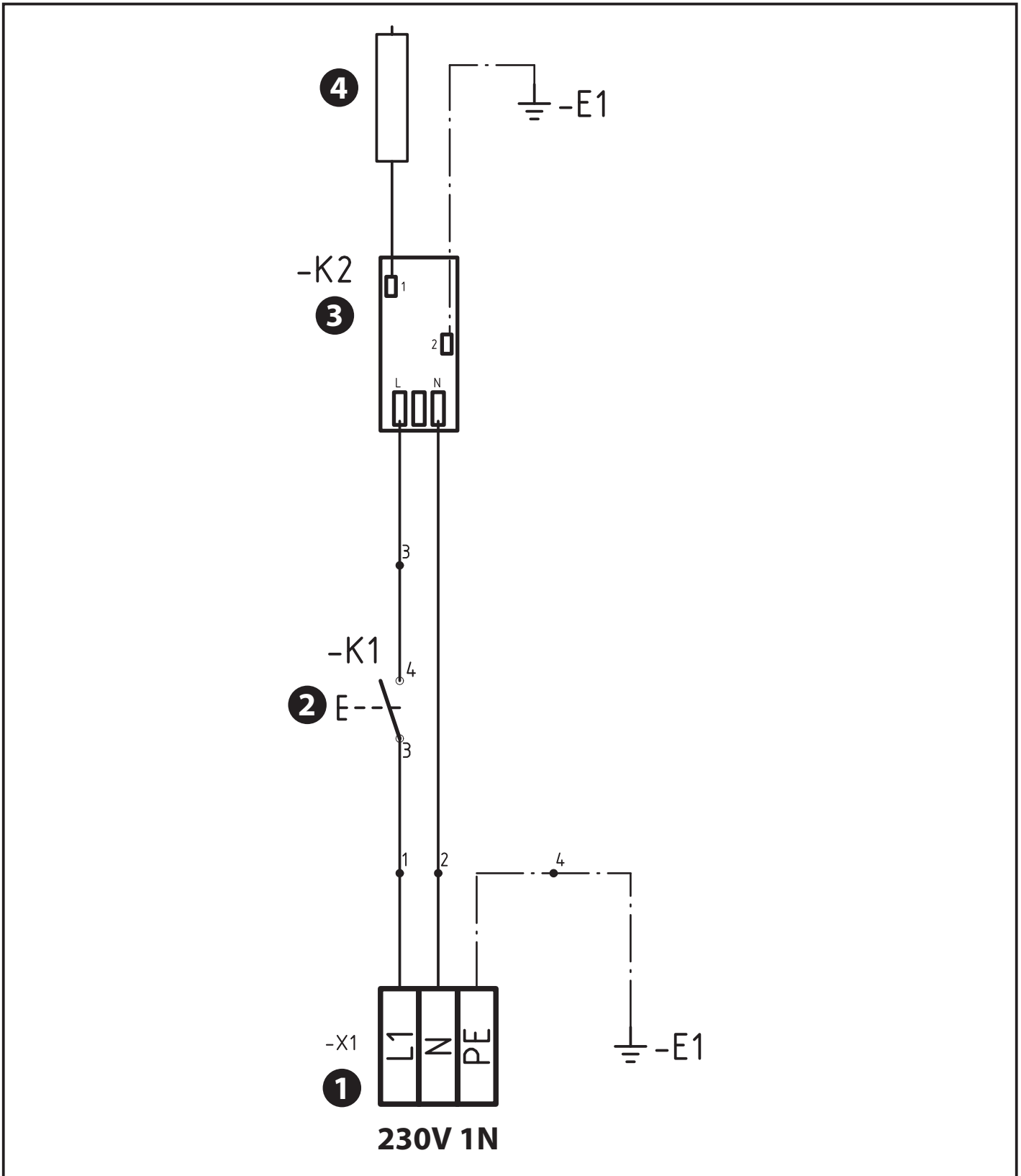
Potenza e Portata gas - Heat input and Gas rate	Consumo gas - Gas consumption					
	G20	G25	G25.1	G25.3	G30	G31
Potenza massima (kW) - Maximum heat input	24	24	24	24	24	24
Portata massima (m ³ /h) - Gas rate (m ³ /h)	2,54	2,95	2,95	2,89	0,74	0,98
Portata massima (kg/h) - Gas rate (kg/h)	1,71	2,21	2,50	2,14	1,89	1,86
Potenza minima (kW) - Reduced heat input (kW)	10,75	10,75	10,75	10,75	10,75	10,75
Portata minima (m ³ /h) - Reduced gas rate (m ³ /h)	1,14	1,32	1,32	1,29	0,33	0,44
Portata minima (kg/h) - Reduced gas rate (kg/h)	0,77	0,99	1,12	0,96	0,85	0,85

- Bruciatori N°1 - burners N°1
- La massima pressione sonora è inferiore a 70 dB - Maximum sound pressure is no higher than 70 dB.
- Peso netto= 130 kg - Net Weight= 130 kg
- Potenza bruciatore spia pilota ≤250 W - Power burner pilot light ≤250 W
- Allacciamento elettrico: 0,6 W/230 V~1N 50/60 Hz - Electrical connection: 0,6 W/230 V~1N 50/60 Hz

SCHEMA ALLACCIAMENTO - CONNECTION DIAGRAM



SCHEMA ELETTRICO - ELECTRIC DIAGRAM



- 1) Morsettiera - Terminal board.
- 2) Pulsante accensione - Ignition button
- 3) Gruppo accensione - Ignition unit.
- 4) Candelella piastra - Plate plug

Tabella iniettori bruciatore - Burner injector table									
Paese Country	Categoria Category	Tipo di Gas Gas type	Pressione normale Rated pressure mbar	p (1) mbar	Ø (2) mm/100	Ø (3) mm/100	Boccola aria Bushing Ø mm	p (4) mbar	Ø (5)
AL - BG - IS - LU LV - MK MT	II2H3+	G30/G31	28-30/37	-	175	25	-	-	130
		G20	20	-	260	40	-	3,5	130
	II2H3B/P	G30/G31	30	-	175	25	-	-	130
		G20	20	-	260	40	-	3,5	130
AT	II2H3B/P	G30/G31	50	-	150	25	-	-	110
		G20	20	-	260	40	-	3,5	110
BE - FR	II2E+3+	G30/G31	28-30/37	-	175	25	-	-	130
		G20	20	-	260	40	-	3,5	130
		G25	25	-	260	40	-	3,5	130
CH	II2H3B/P	G30/G31	50	-	150	25	-	-	110
		G20	20	-	260	40	-	3,5	110
	II2H3+	G30/G31	28-30/37	-	175	25	-	-	130
		G20	20	-	260	40	-	3,5	130
CY - DK - EE FI - HR - NO - SE	II2H3B/P	G30/G31	30	-	175	25	-	-	130
		G20	20	-	260	40	-	3,5	130
CZ - ES - GB- GR-IE-IT-PT- SI-SK-TR	II2H3+	G30/G31	28-30/37	-	175	25	-	-	130
		G20	20	-	260	40	-	3,5	130
DE	II2ELL3B/P	G30/31	50	-	150	25	-	-	110
		G20	20	-	260	40	-	4	110
		G25	20	-	295	40	-	4	110
HU	II2HS3B/P	G30/G31	30	-	175	25	-	-	130
		G20	25	-	245	40	-	4,5	110
		G25.1	25	-	275	40	-	4	110
LT	II2H3B/P	G30/G31	28-30/37	-	175	25	-	-	130
		G20	20	-	260	40	-	3,5	130
NL	II2L3B/P	G30/G31	30	-	175	25	-	-	130
		G25	25	-	275	40	-	3,5	110
	II2EK3B/P	G30/G31	30	-	175	25	-	-	130
		G20	20	-	260	40	-	3,5	130
		G25.3	25	-	260	40	-	4,5	110
PL	II2E3B/P	G30/G31	37	-	165	25	-	-	120
		G20	20	-	260	40	-	3,5	120

Tabella iniettori bruciatore - Burner injector table									
Paese Country	Categoria Category	Tipo di Gas Gas type	Pressione normale Rated pressure mbar	p (1) mbar	Ø (2) mm/100	Ø (3) mm/100	Boccola aria Bushing Ø mm	p (4) mbar	Ø (5)
RO	II2H3B/P	G30/G31	30	-	175	25	-	-	130
		G20	20	-	260	40	-	3,5	130
	II2E3B/P	G30/G31	30	-	175	25	-	-	130
		G20	20	-	260	40	-	3,5	130
	II2L3B/P	G30/G31	30	-	175	25	-	-	130
		G25	20	-	295	40	-	3,5	130

1) Pressione ugello bruciatore - Burner nozzle pressure

2) Ugello bruciatore - Burner nozzle

3) Ugello spia pilota - Pilot burner nozzle

4) Pressione ugello bruciatore al minimo - Burner injector pressure adjusted at min.

5) Vite minimo - Minimum adjusting screw

Tabella caratteristiche gas - Table of gas characteristics					
Tipo di gas Gas type	Indice Wobbe inferiore (MJ/m ³) Net Wobbe index (MJ/m ³)	Potere calorifico inferiore (Hi) Net calorific value (Hi)			
		kcal/m ³	MJ/m ³	kcal/kg	Mj/kg
G20 (gas naturale - natural gas)	45,67	8127	34,02	-	-
G25 (gas naturale - natural gas)	37,38	6988	29,25	-	-
G25.1 (gas naturale - natural gas)	35,25	6999	29,30	-	-
G25.3 (gas naturale - natural gas)	38,49	7147	29,92	-	-
G30 (GPL butano - LPG butane)	80,58	-	-	10906	45,65
G31 (GPL propano - LPG propane)	70,69	-	-	11071	46,34

Tabella pressioni gas - Table of gas pressures												
Paese Country	G20 (mbar)			G25 (mbar) G25.1 (mbar) G25.3 (mbar)			G30 (mbar)			G31 (mbar)		
	(1)	(2)	(3)	(1)	(2)	(3)	(1)	(2)	(3)	(1)	(2)	(3)
AL-BG-IT-GB-IE PT-CH-GR-ES-CZ MK-IS	20	17	25	-	-	-	30	20	35	37	25	45
FR-BE	20	17	25	25	20	30	28	20	35	37	25	45
MK-LU	20	17	25	-	-	-	-	-	-	-	-	-
DE	20	17	25	20	17	25	50	42,5	57,5	50	42,5	57,5
AT-CH	20	17	25	-	-	-	50	42,5	57,5	50	50	42,5
DK-SE-FI-CZ-SI- LV-LT-EE-SK-TR	20	17	25	-	-	-	30	25	35	30	25	35
NL	-	-	-	25	20	30	30	25	35	30	25	35
NO	-	-	-	-	-	-	30	25	35	30	25	35
HU	25	20	33	25	20	33	30	20	35	30	20	35
CY	-	-	-	-	-	-	28-30	20	35	37	25	45
MT	-	-	-	-	-	-	30	28	35	30	28	35
PL	20	17,5	25	-	-	-	37	30	50	36	30	50
RO	20	17	25	20	17	25	30	25	35	30	25	35

- 1) Pressione nominale - Rated pressure .
 2) Pressione minima - Minimum pressure.
 3) Pressione massima - Maximum pressure.



Angelo Po Grandi Cucine S.p.A. con socio unico - Sede Centrale
s.s. Romana Sud 90/F - 41012
Carpi (Mo) - Italy
Tel: +39 059 639411
Fax: +39 059 642499
www.angelopo.com

IT - È vietata la riproduzione, anche parziale, di questo documento senza il consenso del fabbricante. Egli è impegnato in una politica di continuo miglioramento e si riserva il diritto di modificare questa documentazione senza l'obbligo di preavviso purché ciò non costituisca rischi per la sicurezza.

GB - Even partial reproduction of this document without the constructor's consent is forbidden. The constructor is committed to a policy of continuous improvement, and reserves the right to update this documentation without notice provided this does not involve safety risks.

DE - Die vollständige oder teilweise Reproduktion dieses Dokuments ohne die Zustimmung des Herstellers ist verboten. Der Hersteller behält sich im Rahmen seiner Politik der kontinuierlichen Verbesserung das Recht zu Änderungen an dieser Dokumentation vor, ohne zu einer Benachrichtigung verpflichtet zu sein, sofern hierdurch die Sicherheit nicht beeinträchtigt wird.

FR - La reproduction, même partielle, de ce document est interdite sans le consentement du constructeur. Dans le but d'améliorer son produit, le constructeur se réserve le droit de modifier cette documentation, sans préavis, pourvu que cela ne constitue pas de risques pour la sécurité.

ES - Está prohibida la reproducción, incluso parcial, del presente documento sin la autorización expresa del constructor. El constructor, en la óptica de mejorar continuamente sus productos, se reserva el derecho a modificar esta documentación sin que por ello esté obligado a dar previo aviso y siempre que las modificaciones no representen una fuente de potencial peligro para la seguridad del usuario.