



Leggere attentamente le istruzioni prima di installare e utilizzare l'apparecchiatura.  
Read the instructions carefully before installing and using the appliance.  
Vor der Installation und Nutzung des Geräts müssen die Anleitungen aufmerksam durchgelesen werden.  
Lire attentivement les instructions avant d'installer et d'utiliser l'appareil.  
Léanse atentamente las instrucciones antes de instalar y utilizar el aparato.



Il mancato rispetto delle istruzioni fa decadere la garanzia del fabbricante.  
In the event of failure to comply with the instructions, the manufacturer's warranty shall cease to apply.  
Die Missachtung der Anleitungen hat den Verfall der vom Hersteller gewährten Garantie zur Folge.  
Le non respect des instructions entraîne l'invalidation de la garantie du fabricant.  
La inobservancia de las instrucciones provoca la invalidación de la garantía otorgada por el fabricante.

**FORNO MISTO**

COMBINATION OVEN

KOMBIOFEN

FOUR MIXTE

HORNO MIXTO

**FX 61 E2-E2R**  
**FX 101 E2-E2R**  
**FX 82 E2T**  
**FX 122 E2T**  
**FX 201 E2**  
**FX 202 E2**



**MANUALE D'USO E INSTALLAZIONE**

*Italiano* **IT**

**USE AND INSTALLATION MANUAL**

*English* **GB**

**BEDIEN- UND INSTALLATIONSHANDBUCH**

*Deutsch* **DE**

**MANUEL D'UTILISATION ET D'INSTALLATION**

*Français* **FR**

**MANUAL DE USO E INSTALACIÓN**

*Español* **ES**



Rev.1 10/2019

**3326381**

## AVVERTENZE GENERALI

- Conservare questo manuale per tutta la durata di vita dell'apparecchiatura in un luogo noto e facilmente accessibile, per averlo sempre a disposizione nel momento in cui è necessario consultarlo.

### **Importante**

**Non lasciare oggetti o materiale infiammabile in prossimità dell'apparecchiatura.**

- Non ostruire i tubi di scarico fumi posti sulla superficie esterna superiore del forno

### **Importante**

**Non manomettere, non eludere, non eliminare o bypassare i dispositivi di sicurezza e/o regolazione installati. Il mancato rispetto di questo requisito può recare rischi gravi per la sicurezza e la salute delle persone. L'eventuale modifica e/o manomissione dell'apparecchiatura o dei dispositivi di sicurezza comporterà l'invalidazione della marcatura CE e la decadenza dal diritto alla garanzia offerta dal Fabbricante.**

- Utilizzare l'apparecchiatura solo per gli usi previsti dal fabbricante. L'impiego dell'apparecchiatura per usi impropri può recare rischi per la sicurezza e la salute delle persone, danni ai beni posti nelle vicinanze e danni economici.

### **Importante**

**Prima di eseguire qualsiasi intervento disattivare l'alimentazione elettrica generale.**

### **Importante**

**Non urtare o far cadere l'apparecchiatura, durante le fasi di trasporto, movimentazione e installazione, per evitare di danneggiare i suoi componenti.**

## INSTALLAZIONE

### **Importante**

**Installazioni e/o riparazioni eseguite da personale non autorizzato o con ricambi non originali, così come qualsiasi modifica tecnica non approvata dal fabbricante comportano l'estinzione della garanzia e della responsabilità per danni da prodotto da parte del fabbricante.**

### **Importante**

**Non installare l'apparecchiatura in prossimità di pareti infiammabili.**

### **Cautela - Avvertenza**

**L'allacciamento deve essere effettuato da personale autorizzato e qualificato, nel rispetto delle leggi vigenti in materia e con l'utilizzo di materiale appropriato e prescritto.**

### **Cautela - Avvertenza**

**Le regolazioni devono essere effettuate da personale autorizzato e qualificato, nel rispetto delle leggi vigenti in materia.**

## FUNZIONAMENTO

### **Importante**

**Rischio di incendio! Non inserire alimenti contenenti ingredienti altamente infiammabili (alimenti a base di alcool) nel forno. Queste sostanze possono infiammarsi e quindi costituire un pericolo di incendio ed esplosione. Le esplosioni possono causare l'apertura improvvisa o violenta dello sportello.**

### **Importante**

**Rischio di incendio! Quando si usa l'apparecchio per la prima volta, assicurarsi che all'interno del forno non siano presenti manuali d'istruzioni, buste di plastica o accessori.**

### **Importante**

**Rischio di scottature! Non lasciare la sonda al cuore appesa fuori dallo sportello del forno poiché potrebbe danneggiarsi e causare fuoriuscite di vapore o liquido caldi dal forno durante il processo di cottura. Rimuovere sempre la sonda al cuore dal cibo prima di toglierlo dal forno.**

### **Importante**

**Rischio di scottature! Se occorre spostare il vassoio mobile durante l'uso, assicurarsi sempre che i contenitori siano correttamente chiusi. Chiudere i contenitori in cui sono presenti dei liquidi per evitare fuoriuscite.**

### **Importante**

**Rischio di lesioni! Durante il carico e lo scarico del vassoio mobile, applicare il freno di bloccaggio sulle rotelle.**

### **Importante**

**Rischio di lesioni! I vassoi mobili possono rovesciarsi se scorrono su superfici non uniformi o quando attraversano la soglia di una porta.**

### **Importante**

**Rischio di scottature! Se i contenitori sono pieni di liquido o verranno riempiti con del liquido durante il processo di cottura, l'utente deve poter vedere l'interno di ciascun contenitore. Non posizionare griglie sopra il livello degli occhi.**

### **Importante**

**Rischio di scottature! Aprire sempre lentamente e attentamente lo sportello per evitare di bruciarsi con il vapore caldo in uscita dal forno**

## PULIZIA

-Pulire accuratamente tutte le parti che possono venire in contatto diretto o indiretto con gli alimenti e tutte le zone limitrofe, per mantenere l'igiene e proteggere gli alimenti da tutti i fenomeni di contaminazione.

-Effettuare le operazioni di pulizia esclusivamente con prodotti detergenti per uso alimentare. Non usare nel modo più assoluto prodotti di pulizia corrosivi, infiammabili o che contengono sostanze nocive alla salute delle persone.

### **Importante**

**Rischio di incendio! Se l'apparecchio non è pulito o non pulito correttamente, il grasso o dei residui di cibo accumulati all'interno del forno possono iniziare a bruciare.**

## LAVAGGIO AUTOMATICO

### **Importante**

**Rischio di scottature! Non aprire lo sportello del forno durante il lavaggio. Sussiste il pericolo di gravi lesioni caustiche dovute alla presenza di aria calda, acidi o basici (alcali) che possono entrare in contatto con la pelle e/o occhi. Se il programma di lavaggio viene interrotto prima del completamento, lanciare e completare un programma LH2O WASHING (LAVAGGIO LH2O) prima di aprire lo sportello.**

### **Importante**

**Quando si usano prodotti detergenti per la pulizia e l'igienizzazione dell'apparecchiatura, indossare i dispositivi di protezione individuali (guanti, mascherine, occhiali, ecc.) come richiesto dalle leggi vigenti in materia di sicurezza e salute.**

## MANUTENZIONE

### **Importante**

**Tutti gli interventi di manutenzione che richiedono una precisa competenza tecnica o particolari capacità o qualifiche previste dalla legge devono essere eseguiti esclusivamente da personale debitamente qualificato, e/o abilitato e comunque con esperienza riconosciuta e acquisita nel settore specifico di intervento. In particolare chiudere i rubinetti alimentazione gas e acqua, disattivare l'alimentazione elettrica tramite l'interruttore sezionatore ed impedire l'accesso a tutti i dispositivi che potrebbero, se attivati, provocare condizioni di pericolo inatteso causando danni alla sicurezza e alla salute delle persone.**

### **Cautela - Avvertenza**

**Almeno una volta ogni 6 mesi oppure, in caso di cotture frequenti di carne o cibi grassi, ogni 2 mesi, eseguire la pulizia dello sfiato.**

### **Importante**

**Il fabbricante raccomanda di utilizzare, nel caso di cotture frequenti di carni o cibi grassi, l'accessorio "Filtro FGX" da pulire quotidianamente in lavastoviglie a fine giornata.**

**IT** È vietata la riproduzione, anche parziale, di questo documento senza il consenso del fabbricante. Egli è impegnato in una politica di continuo miglioramento e si riserva il diritto di modificare questa documentazione senza l'obbligo di preavviso purché ciò non costituisca rischi per la sicurezza.

**GB** Even partial reproduction of this document without the manufacturer's consent is forbidden. The manufacturer is committed to a policy of continuous improvement, and reserves the right to update this documentation without notice provided this does not involve safety risks.

**DE** Die vollständige oder teilweise Reproduktion dieses Dokuments ohne die Zustimmung des Herstellers ist verboten. Der Hersteller behält sich im Rahmen seiner Politik der kontinuierlichen Verbesserung das Recht zu Änderungen an dieser Dokumentation vor, ohne zu einer Benachrichtigung verpflichtet zu sein, sofern hierdurch die Sicherheit nicht beeinträchtigt wird.

**FR** La reproduction, même partielle, de ce document est interdite sans le consentement du constructeur. Dans le but d'améliorer son produit, le constructeur se réserve le droit de modifier cette documentation, sans préavis, pourvu que cela ne constitue pas de risques pour la sécurité.

**ES** Está prohibida la reproducción, incluso parcial, del presente documento sin la autorización expresa del fabricante. El fabricante, en la óptica de mejorar continuamente sus productos, se reserva el derecho a modificar esta documentación sin que por ello esté obligado a dar previo aviso y siempre que las modificaciones no representen una fuente de potencial peligro para la seguridad del usuario.



## INDICE

		<b>1 INFORMAZIONI GENERALI .....</b>	<b>2</b>
		<b>2 INFORMAZIONI TECNICHE .....</b>	<b>4</b>
<b>1ª parte</b>		<b>3 SICUREZZA .....</b>	<b>6</b>
		<b>4 USO E FUNZIONAMENTO .....</b>	<b>9</b>
		<b>5 MANUTENZIONI .....</b>	<b>18</b>
		<b>6 GUASTI .....</b>	<b>25</b>
		<b>7 MOVIMENTAZIONE E INSTALLAZIONE .....</b>	<b>28</b>
<b>2ª parte</b>		<b>8 REGOLAZIONI .....</b>	<b>36</b>
		<b>9 SOSTITUZIONE PARTI .....</b>	<b>37</b>
		<b>ALLEGATI.....I ÷ XXI</b>	

## INDICE ANALITICO

<p><b>A</b>          Accensione e spegnimento apparecchiatura, 16          Accessori a richiesta, 6          Acqua: requisiti della fornitura di acqua, 30          Acqua: avvertenze per l'uso, 32          Acqua: suggerimenti sui sistemi di filtrazione, 31          Allacciamento acqua, 32          Allacciamento elettrico, 34          Allacciamento scarico acqua, 33          Avvertenze per decalcificazione, 24          Avvertenze generali di sicurezza, 6          Avviamento e arresto ciclo di cottura, 17</p> <p><b>C</b>          Collaudo apparecchiatura, 36</p> <p><b>D</b>          Dati tecnici, 5          Descrizione comandi, 10          Descrizione generale apparecchiatura, 4          Dismissione, demolizione e smaltimento apparecchiatura, 38          Dispositivi di sicurezza, 6          Dotazione accessori, 6</p> <p><b>I</b>          Identificazione fabbricante e apparecchiatura, 3          Imballo e disimballo, 28          Inattività prolungata dell'apparecchiatura, 18          Installazione apparecchiatura, 29          Istruzioni e avvertenze per il lettore, 2          Istruzioni e avvertenze per la manutenzione, 18          Istruzioni e avvertenze per la movimentazione e installazione, 28          Istruzioni e avvertenze per la pulizia, 19</p>	<p>Istruzioni e avvertenze per la sostituzione parti, 37          Istruzioni e avvertenze per le regolazioni, 37          Istruzioni e Avvertenze di sicurezza per l'equipaggiamento elettrico, 8</p> <p><b>L</b>          Lavaggio apparecchiatura livello 2, 23          Livellamento, 29</p> <p><b>M</b>          Modalità di richiesta assistenza, 3          Movimentazione e sollevamento, 28</p> <p><b>P</b>          Preriscaldamento automatico, 16          Pulizia camera di cottura, 19          Pulizia canalina e vasca raccoglicondensa, 22          Pulizia filtri aria, 21          Pulizia sfiato, 21</p> <p><b>R</b>          Regolazione pressione acqua, 37          Ricerca guasti, 25</p> <p><b>S</b>          Scopo del manuale, 2          Segnali di sicurezza e informazione, 6          Sostituzione fusibile, 37          Sostituzione lampada, 38</p> <p><b>T</b>          Tabella segnalazione allarmi, 25          Trasformazione alimentazione elettrica, 34          Trasporto, 28</p> <p><b>V</b>          Ventilazione locale, 29</p>
---	---

## ISTRUZIONI E AVVERTENZE PER IL LETTORE

Per rintracciare facilmente gli argomenti specifici di interesse, consultare l'indice analitico posto all'inizio del manuale.

Questo manuale è diviso in due parti.



**1ª parte:** contiene tutte le informazioni necessarie ai destinatari eterogenei, cioè gli utilizzatori dell'apparecchiatura.



**2ª parte:** contiene tutte le informazioni necessarie ai destinatari omogenei, cioè tutti gli operatori esperti e autorizzati a movimentare, trasportare, installare, mantenere, riparare, e demolire l'apparecchiatura.

Mentre gli utilizzatori devono consultare solo la 1ª parte, agli operatori esperti è dedicata la 2ª parte. Essi possono leggere anche la 1ª parte per avere, se necessario, una visione più completa delle informazioni.

## SCOPO DEL MANUALE

– Questo manuale, che è parte integrante dell'apparecchiatura, è stato realizzato dal fabbricante per fornire le informazioni necessarie a coloro che sono autorizzati ad interagire con essa nell'arco della sua vita prevista.

Oltre ad adottare una buona tecnica di utilizzo, i destinatari delle informazioni devono leggerle attentamente ed applicarle in modo rigoroso.

– Queste informazioni sono fornite dal Fabbricante nella propria lingua originale (italiano) e vengono tradotte nelle altre lingue per soddisfare le esigenze legislative e/o commerciali.

La lettura di tali informazioni, permetterà di evitare rischi alla salute e alla sicurezza delle persone e danni economici.

– Conservare questo manuale per tutta la durata di vita dell'apparecchiatura in un luogo noto e facilmente accessibile, per averlo sempre a disposizione nel momento in cui è necessario consultarlo.

– Il fabbricante si riserva il diritto di apportare modifiche senza l'obbligo di fornire preventivamente alcuna comunicazione.

– Per evidenziare alcune parti di testo di rilevante importanza o per indicare alcune specifiche importanti, sono stati adottati alcuni simboli il cui significato viene di seguito descritto.



### **Cautela - Avvertenza**

**Indica che è necessario adottare comportamenti adeguati per non mettere a rischio la salute e la sicurezza delle persone e non provocare danni economici.**



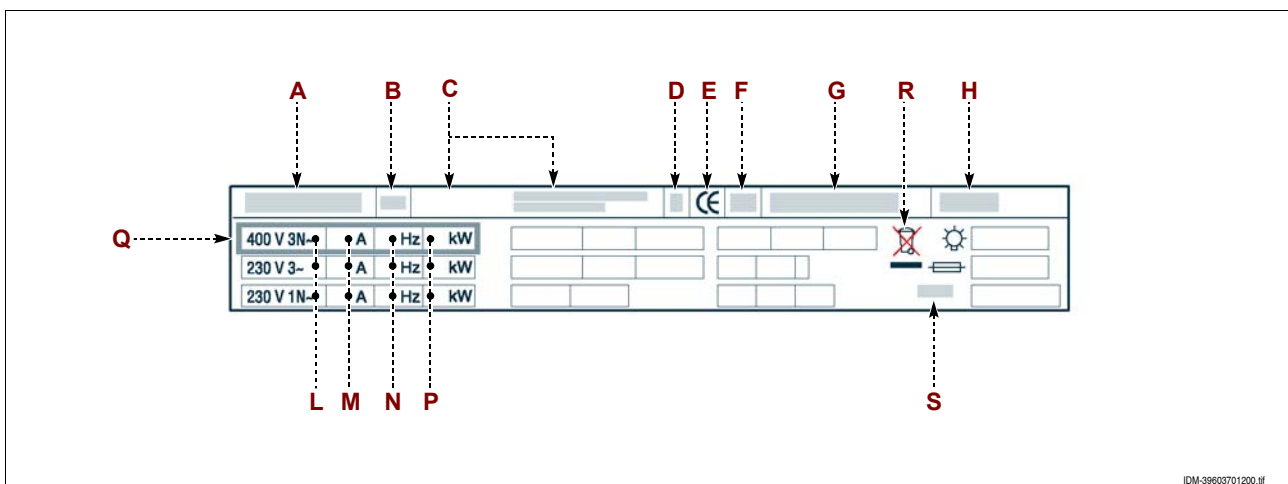
### **Importante**

**Indica informazioni tecniche di particolare importanza da non trascurare.**

## IDENTIFICAZIONE FABBRICANTE E APPARECCHIATURA

La targhetta di identificazione raffigurata è applicata direttamente sull'apparecchiatura. In essa sono riportati i riferimenti e tutte le indicazioni indispensabili alla sicurezza di esercizio.

- A – Modello apparecchiatura
- B – Tipo di personalizzazione
- C – Identificazione fabbricante
- D – Paese di destinazione
- E – Marcatura CE di conformità
- F – Anno di costruzione
- G – Numero di matricola
- H – Grado di protezione
- L – Tensione (V)
- M – Assorbimento (A)
- N – Frequenza (Hz)
- P – Potenza dichiarata (kW)
- Q – Indicatore tensione collaudo
- R – Simbolo RAEE
- S – Data di costruzione



## MODALITÀ DI RICHIESTA ASSISTENZA

Per qualsiasi esigenza rivolgersi alle agenzie o alla sede centrale Angelo Po i cui riferimenti sono riportati nella sezione contatti del sito internet <http://www.angelo-po.com>.

Per ogni richiesta di assistenza tecnica, indicare i dati riportati sulla targhetta di identificazione ed il tipo di difetto riscontrato.

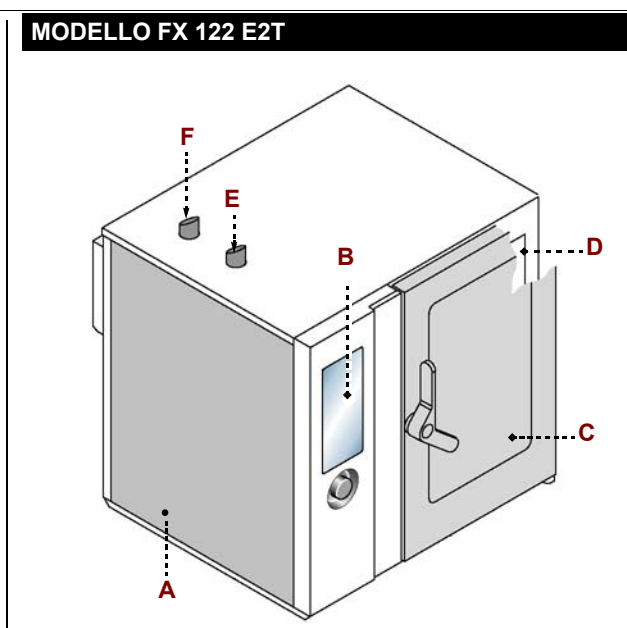
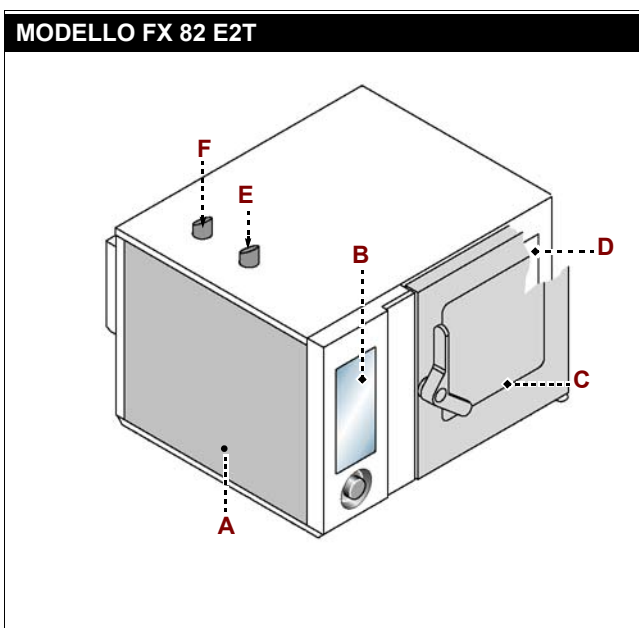
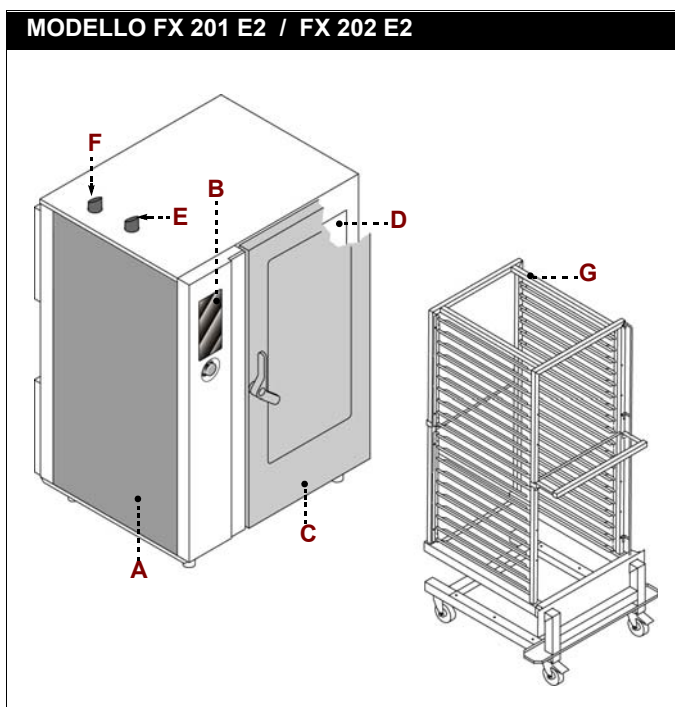
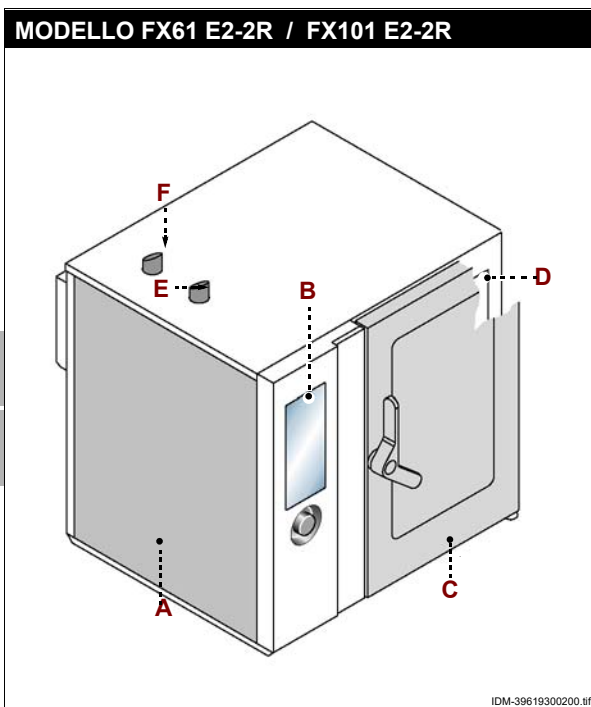
**DESCRIZIONE GENERALE APPARECCHIATURA**

– Il forno, d'ora innanzi definito apparecchiatura, è stato progettato e costruito per la cottura di alimenti nell'ambito della ristorazione professionale.

– Le funzioni dell'apparecchiatura sono gestite da un pannello di comando elettronico dal quale si possono impostare le modalità di cottura (convezione, vapore, mista) e tutte quelle funzioni per ottenere cotture più uniformi.

**Organi principali**

- A – Pannello vano componenti elettrici
- B – Pannello comandi
- C – Porta del forno
- D – Camera di cottura
- E – Tubo aspirazione aria e scarico vapore
- F – Tubo scarico vapore
- G – Carrello portateglie (solo per versioni FX201 e FX202).



IDM C13326381\_rev.

IDM-39619300200.tif



**DATI TECNICI**

Descrizione	FX 61 E2-2R	FX 101 E2-2R
Dimensioni forno	920x901x785 mm	920x901x1030 mm
Alimentazione elettrica	400V 3N 50-60 Hz	400V 3N 50-60 Hz
Commutazioni ammissibili	230V 3 50-60 Hz	230V 3 50-60 Hz
Potenza nominale	12 kW	17,3 kW
Corrente assorbita	18 A (400V 3N) 31 A (230V 3)	26 A (400V 3N) 43 A (230V 3)
Dimensioni apertura camera	440x450 mm	440x695 mm
Dimensioni camera	645x650x510 mm	645x650x755 mm
Numero teglie	6	10
Passo teglie	69,5 mm	66 mm
Dimensioni teglie	325x530x65 mm	325x530x65 mm
Grado di protezione	IPX5	IPX5

**DATI TECNICI**

Descrizione	FX 82 E2T	FX 122 E2T
Dimensioni forno	1178x1090x935 mm	1178x1090x1195 mm
Alimentazione elettrica	400V 3N 50-60 Hz	400V 3N 50-60 Hz
Commutazioni ammissibili	230V 3 50-60 Hz	-
Potenza nominale	19,8 kW	27,5 kW
Corrente assorbita	28,4 A (400V 3N) 49,6 A (230V3)	40 A (400V 3N)
Dimensioni apertura camera	640x600 mm	640x860 mm
Dimensioni camera	890x825x665 mm	890x825x925 mm mm
Numero teglie	8	12
Passo teglie	70,5 mm	66 mm
Dimensioni teglie	530x650x65 mm	530x650x65 mm
Grado di protezione	IPX5	IPX5

**DATI TECNICI**

Descrizione	FX 201 E2	FX 202 E2
Dimensioni forno	962x935x1855 mm	1227x1120x1855 mm
Alimentazione elettrica	400V 3N 50-60 Hz	400V 3N 50-60 Hz
	-	230V 3 50-60 Hz
Commutazioni ammissibili	230V 3 50-60 Hz	-
Potenza nominale	34,3 kW	55,5 kW (400V 3N) 49,5 kW (230V3)
Corrente assorbita	52 A (400V 3N) 86 A (230V3)	80 A (400V 3N) 125 A (230V3)
Dimensioni apertura camera	440x1395 mm	640x1395 mm
Dimensioni camera	645x650x1455 mm	890x825x1460 mm
Numero teglie	20	20
Passo teglie	66 mm	66 mm
Dimensioni teglie	325x530x40 mm	530x650x40 mm
Grado di protezione	IPX5	IPX5

IDM C13326381\_1rev.

## DISPOSITIVI DI SICUREZZA

Anche se l'apparecchiatura è completa di tutti i dispositivi di sicurezza, in fase di installazione e allacciamento essi dovranno, se necessario, essere integrati con altri dispositivi nel rispetto delle leggi vigenti in materia.



### **Cautela - Avvertenza**

**Verificare quotidianamente che i dispositivi di sicurezza siano perfettamente installati ed efficienti.**

## SEGNALI DI SICUREZZA E INFORMAZIONE

Per la posizione dei segnali applicati vedi schema in fondo al manuale.

## DOTAZIONE ACCESSORI

Alla consegna viene fornita la seguente dotazione:

– **Kit trasformazione tensione:** serve per adattare l'apparecchiatura al tipo di tensione da utilizzare.

## ACCESSORI A RICHIESTA

A richiesta l'apparecchiatura può essere corredata dei seguenti accessori (vedi "catalogo generale").



## SICUREZZA

3

### ISTRUZIONI E AVVERTENZE SICUREZZA

– Il fabbricante, in fase di progettazione e costruzione, ha posto particolare attenzione agli aspetti che possono provocare rischi alla sicurezza e alla salute delle persone che interagiscono con l'apparecchiatura. Oltre al rispetto delle leggi vigenti in materia, egli ha adottato tutte le "regole della buona tecnica di costruzione". Scopo di queste informazioni è quello di sensibilizzare gli utenti a porre particolare attenzione per prevenire qualsiasi rischio. La prudenza è comunque insostituibile. La sicurezza è anche nelle mani di tutti gli operatori che interagiscono con l'apparecchiatura.



### **Importante**

**Leggere attentamente le istruzioni riportate nel manuale in dotazione e quelle applicate direttamente sull'apparecchiatura, in particolare rispettare quelle riguardanti la sicurezza.**

– Non modificare in alcun modo l'apparecchiatura.

– Non urtare o far cadere l'apparecchiatura, durante le fasi di trasporto, movimentazione e installazione, per evitare di danneggiare i suoi componenti.



### **Importante**

**Non manomettere, non eludere, non eliminare o bypassare i dispositivi di sicurezza e/o regolazione installati. Il mancato rispetto di questo requisito può recare rischi gravi per la sicurezza e la salute delle persone. L'eventuale modifica e/o manomissione dell'apparecchiatura o dei dispositivi di sicurezza comporterà l'invalidazione della marcatura CE e la decadenza dal diritto alla garanzia offerta dal Fabbricante.**

– Anche dopo essersi documentati opportunamente, al primo uso, se necessario, simulare alcune manovre di prova per individuare i comandi, in particolare quelli relativi all'accensione e allo spegnimento, e le loro funzioni principali.

– Utilizzare l'apparecchiatura solo per gli usi previsti dal fabbricante. L'impiego dell'apparecchiatura per usi impropri può recare rischi per la sicurezza e la salute delle persone, danni ai beni posti nelle vicinanze e danni economici.

– Tutti gli interventi di manutenzione che richiedono una precisa competenza tecnica o particolari capacità o qualifiche previste dalla legge devono essere eseguiti esclusivamente da personale debitamente qualificato, e/o abilitato e comunque con esperienza riconosciuta e acquisita nel settore specifico di intervento.

– Pulire accuratamente tutte le parti che possono venire in contatto diretto o indiretto con gli alimenti e tutte le zone limitrofe, per mantenere l'igiene e proteggere gli alimenti da tutti i fenomeni di contaminazione.

– Effettuare le operazioni di pulizia esclusivamente con prodotti detergenti per uso alimentare. Non usare nel modo più assoluto prodotti di pulizia corrosivi, infiammabili o che contengono sostanze nocive alla salute delle persone.

– Effettuare le operazioni di pulizia quando si riscontra una ragionevole necessità e, in ogni modo, alla fine di ogni utilizzo dell'apparecchiatura.

– Indossare sempre i dispositivi di protezione individuali (guanti, mascherine, occhiali, ecc.), come previsto dalle leggi vigenti in materia di sicurezza e salute, ogni volta che si effettua l'igienizzazione e la pulizia dell'apparecchiatura con l'uso di prodotti detergenti.

– Effettuare, in caso di inattività prolungata, una pulizia accurata di tutte le parti interne ed esterne dell'apparecchiatura e dell'ambiente circostante (come indicato dal fabbricante) e scollegare tutte le linee di alimentazione.

– Nell'uso quotidiano dell'apparecchiatura è richiesta la presenza costante dell'Operatore.

– Non dirigere getti d'acqua in pressione sulle parti esterne ed interne dell'apparecchiatura (ad esclusione della camera di cottura), per non danneggiare i componenti, in particolare quelli elettrici ed elettronici.

### **i** Importante

**Non lasciare oggetti o materiale infiammabile in prossimità dell'apparecchiatura.**

– Non mettere teglie con liquidi o con cibi, che durante la cottura potrebbero diventare liquidi, nei ripiani del forno che l'operatore non è in grado di controllare visivamente, per evitare rischi di scottatura durante la movimentazione delle teglie.

– Non lasciare o appoggiare teglie e/o prodotti alimentari di alcun genere sulla superficie esterna superiore del forno.

– Non ostruire i tubi di scarico fumi posti sulla superficie esterna superiore del forno.

### **i** Importante

**Installazioni e/o riparazioni eseguite da personale non autorizzato o con ricambi non originali, così come qualsiasi modifica tecnica non approvata dal fabbricante comportano l'estinzione della garanzia e della responsabilità per danni da prodotto da parte del fabbricante.**



## ISTRUZIONI E AVVERTENZE DI SICUREZZA PER L'EQUIPAGGIAMENTO ELETTRICO

– L'equipaggiamento elettrico è stato progettato e costruito secondo quanto previsto dalle norme vigenti in materia. Queste norme tengono in considerazione le condizioni di funzionamento in base all'ambiente circostante.

– L'elenco riporta le condizioni necessarie per il corretto funzionamento dell'equipaggiamento elettrico.

- La temperatura ambientale deve essere compresa tra 5 °C e 40 °C.
- L'umidità relativa deve essere compresa tra il 50% (rilevata a 40 °C) e il 90% (rilevata a 20 °C).
- L'ambiente di installazione non deve essere fonte di disturbi elettromagnetici e di radiazioni (raggi X, laser, ecc.).
- L'ambiente non deve presentare zone con concentrazione di gas e polveri potenzialmente esplosivi e/o a rischio di incendio.
- I prodotti e i materiali utilizzati durante l'attività produttiva e le fasi di manutenzione non devono contenere agenti contaminanti e corrosivi (acidi, sostanze chimiche, sali, ecc.) e non devono poter penetrare e/o venire in contatto con i componenti elettrici.
- Durante le fasi di trasporto ed immagazzinamento la temperatura dell'ambiente deve essere compresa fra -25 °C e 55 °C. L'equipaggiamento elettrico può comunque essere esposto ad una temperatura fino a 70 °C, purché il tempo di esposizione non sia superiore a 24 ore.

Se non è possibile rispettare una o più condizioni fra quelle elencate, indispensabili per il corretto funzionamento dell'equipaggiamento elettrico, è necessario concordare fin dalla fase contrattuale quali soluzioni supplementari adottare, per creare le condizioni più adeguate (ad esempio, componenti elettrici specifici, apparecchi di condizionamento, ecc.).



## ISTRUZIONI E AVVERTENZE DI SICUREZZA PER L'IMPATTO AMBIENTALE

– Ogni organizzazione ha il compito di applicare delle procedure per individuare e controllare l'influenza che le proprie attività (prodotti, servizi, ecc.) hanno sull'ambiente.

– Le procedure per identificare impatti significativi sull'ambiente devono tener conto dei fattori di seguito indicati.

- Emissioni nell'atmosfera
- Scarichi dei liquidi
- Gestione dei rifiuti
- Contaminazione del suolo
- Uso delle materie prime e delle risorse naturali
- Problematiche locali relative all'impatto ambientale

A tale scopo, il fabbricante fornisce alcune indicazioni che dovranno essere considerate da tutti coloro che sono autorizzati ad interagire con l'apparecchiatura nell'arco della sua vita prevista, per prevenire l'impatto ambientale.

– Tutti gli elementi di imballo vanno smaltiti secondo le leggi vigenti nel paese di utilizzo.

– In fase d'uso e manutenzione, evitare di disperdere nell'ambiente prodotti inquinanti (oli, grassi, ecc.) e provvedere allo smaltimento differenziato in funzione della composizione dei diversi materiali e nel rispetto delle leggi vigenti in materia.

– In fase di dismissione dell'apparecchiatura, selezionare tutti i componenti in funzione delle loro caratteristiche e provvedere allo smaltimento differenziato.

## Sicurezza per lo smaltimento di Rifiuti di Apparecchiature Elettriche ed Elettroniche (Direttiva RAEE 2002/96).

### **Importante**

**Non disperdere materiale inquinante nell'ambiente. Effettuare lo smaltimento nel rispetto delle leggi vigenti in materia.**

– In riferimento alla direttiva RAEE 2002/96 (Rifiuti di Apparecchiature Elettriche ed Elettroniche), l'utilizzatore, in fase di dismissione, deve smaltire le apparecchiature negli appositi centri di raccolta autorizzati, oppure riconsegnarli ancora installati al venditore all'atto di un nuovo acquisto.

– Tutte le apparecchiature, che devono essere smaltite secondo la direttiva RAEE 2002/96, sono contrassegnate da un apposito simbolo (vedi pag. 3).

### **Importante**

**Lo smaltimento abusivo dei Rifiuti di Apparecchiature Elettriche ed Elettroniche è punito con sanzioni regolate dalle leggi vigenti nel territorio in cui viene accertata l'infrazione.**

**I Rifiuti di Apparecchiature Elettriche ed Elettroniche possono contenere sostanze pericolose con effetti potenzialmente nocivi sull'ambiente e sulla salute delle persone. Si raccomanda di effettuare lo smaltimento in modo corretto.**

## USO E FUNZIONAMENTO

4



### ISTRUZIONI E AVVERTENZE PER L'USO

#### **Importante**

– Gli utilizzatori, oltre ad essere autorizzati ed opportunamente documentati, formati ed addestrati, se necessario, al primo uso, dovranno simulare alcune manovre per individuare i comandi e le funzioni principali.

– Attuare solo gli usi previsti dal fabbricante e non manomettere nessun dispositivo per ottenere prestazioni diverse da quelle previste.

– Prima di ciascun utilizzo verificare che i dispositivi di sicurezza siano perfettamente installati ed efficienti.

– Gli utilizzatori, oltre ad impegnarsi a soddisfare questi requisiti, devono applicare tutte le norme di sicurezza e leggere con attenzione la descrizione dei comandi e la messa in servizio.

– Segnalare tempestivamente ogni anomalia o deterioramento di componenti e/o parti dell'apparecchiatura e se necessario far intervenire personale qualificato per le attività di verifica e/o sostituzione.

– Il fabbricante consiglia di utilizzare il forno sopra i 250°C solo quando strettamente necessario e per periodi non prolungati, per non ridurre la vita utile dell'apparecchiatura.

## DESCRIZIONE COMANDI

L'illustrazione raffigura il pannello comandi dell'apparecchiatura, mentre l'elenco riporta la descrizione e la funzionalità dei singoli comandi.

1 – **Pulsante cottura convezione**: serve per selezionare la modalità di cottura a convezione (aria calda forzata).

- *Icona accesa*: modalità di cottura a convezione selezionata.

2 – **Pulsante cottura mista**: serve per selezionare la modalità di cottura mista (convezione + vapore).

- *Icona accesa*: modalità di cottura mista selezionata.

3 – **Pulsante cottura a vapore**: serve per selezionare la modalità di cottura a vapore.

- *Icona accesa*: modalità di cottura a vapore selezionata.

4 – **Pulsante impostazione temperatura**

- Serve per impostare la temperatura di cottura: premere una volta (l'icona lampeggia) per impostare la temperatura mediante la manopola (21).

- Serve per modificare la temperatura in fase di cottura: premere una volta per visualizzare sul display (7) il valore della temperatura impostata.

Premere il pulsante e agire sulla manopola (21) per variare il valore impostato.

- **Serve per cambiare l'unità di misura della temperatura da gradi Centigradi (°C) a gradi Fahrenheit (°F).**

Con l'apparecchiatura in fase di STOP (icona (16) accesa con luce verde) premere il pulsante (12) per un tempo superiore a 3 secondi (l'intero pannello si spegne).

Premere il pulsante (4) e agire sulla manopola (21) per selezionare la visualizzazione della temperatura in °C o °F. Premere la manopola (21) per confermare le modifiche effettuate.

5 – **Pulsante impostazione tempo (Timer)**

- Serve per impostare il tempo di cottura: premere una volta (l'icona lampeggia) per impostare il tempo di cottura mediante la manopola (21).

Premere e mantenere premuto il pulsante per circa 2 secondi per impostare un tempo di cottura "illimitato"; sul display (8) viene visualizzata la scritta "959" non modificabile.

- Serve per modificare il tempo in fase di cottura: premere una volta per visualizzare il tempo impostato sul display (8). Premere il pulsante e agire sulla manopola (21) per variare il valore impostato.

- Serve per attivare o disattivare il preriscaldamento automatico.

Con l'apparecchiatura in fase di STOP (icona (16) accesa con luce verde) premere il pulsante (12) per un tempo superiore a 3 secondi (l'intero pannello si spegne).

Premere il pulsante (5) e agire sulla manopola (21) per attivare o disattivare il preriscaldamento automatico. Premere la manopola (21) per confermare le modifiche effettuate.

6 – **Pulsante impostazione percentuale di umidità**

- Serve per impostare la percentuale di umidità in modalità di cottura mista (convezione + vapore).

Premere una volta il pulsante (l'icona lampeggia) e impostare la percentuale di umidità con la manopola (21). Attendere circa 5 secondi per la memorizzazione del nuovo valore impostato.

- Serve per modificare la percentuale di umidità in fase di cottura: premere una volta per visualizzare il valore dell'umidità sul display (9).

Premere il pulsante e agire sulla manopola (21) per variare il valore impostato. Attendere circa 5 secondi per la memorizzazione del nuovo valore impostato.

**In modalità "cottura a convezione" è possibile regolare la percentuale di apertura dello sfiato, che viene visualizzata sul display (9) ("0" = sfiato sempre aperto; "100" = sfiato sempre chiuso).**

- In fase di pausa cottura, in modalità "cottura a vapore", serve per commutare da vapore standard (Std) a vapore super (Sup) e viceversa.



- Serve per impostare il valore di default tra vapore Std e vapore Sup:

Con l'apparecchiatura in fase di STOP (pulsante **(16)** acceso) premere il pulsante **(12)** per un tempo superiore a 3 secondi (l'intero pannello si spegne). Tenere premuto il pulsante **(6)** e agire sulla manopola **(21)** per selezionare la visualizzazione tra **Std** e **Sup**. Premere la manopola **(21)** per confermare la modifica effettuata.

### 7 - Display temperatura

- Visualizza il valore della temperatura impostata. Per visualizzare la temperatura reale all'interno del forno, mantenere premuto il pulsante **(4)** per circa 6 secondi. Il valore sul display lampeggia quando, all'inizio di una cottura, la temperatura all'interno del forno è maggiore della temperatura impostata e/o quando, durante il preriscaldamento automatico, non si è raggiunta la temperatura impostata.

- Visualizza, in stato di pausa cottura, il numero del programma di "Rigenerazione" che si può selezionare tramite il pulsante **(18)**.

### 8 - Display tempo e "sonda al cuore"

Con pulsante **(5)** (impostazione tempo) attivo:

- In fase di pausa cottura indica il valore del tempo impostato.

- In fase di cottura indica il tempo rimanente al termine del ciclo di cottura.

Con pulsante **(10)** (impostazione temperatura "sonda al cuore") attivo:

- In fase di pausa cottura indica il valore della temperatura impostata.

- In fase di cottura indica il valore della temperatura rilevata dalla sonda.

### 9 - Display percentuale di umidità

- In modalità di cottura mista (convezione + vapore), indica il valore della percentuale di umidità impostato.

- In modalità di cottura a vapore indica quale funzione è stata impostata (vapore Std o vapore SUP).

### 10 - Pulsante impostazione temperatura "sonda al cuore" o "sottovuoto"

- Serve per impostare la temperatura di cottura interna del prodotto rilevata dalla sonda al cuore (opzionale sul livello 1, di serie sul livello 2) o sottovuoto (opzionale): premere una volta (l'icona lampeggia) per impostare la temperatura mediante la manopola **(21)**.

- Serve per modificare la temperatura in fase di cottura interna del prodotto: premere una volta per visualizzare il valore della temperatura sul display **(8)**.

Premere il pulsante e agire sulla manopola **(21)** per variare il valore impostato.

**11 - Icona bruciatore:** accesa indica che il bruciatore è stato attivato (solo per modelli a gas).

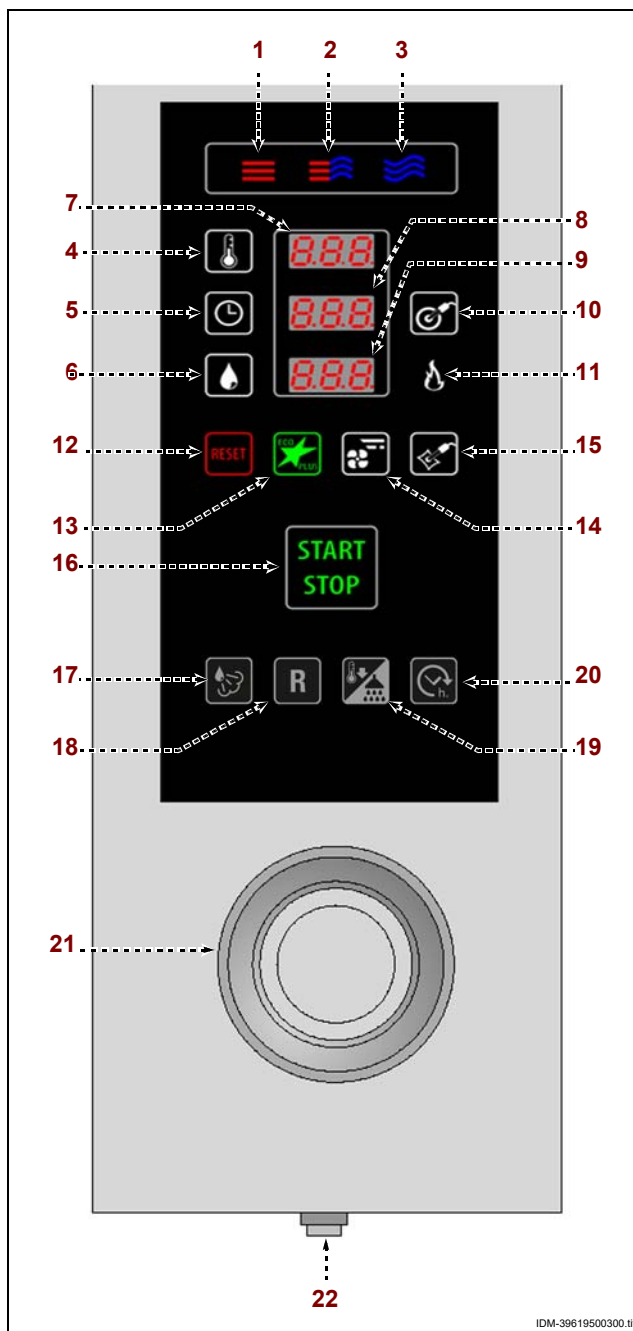
**12 - Pulsante reset:** serve per azzerare i segnali di allarme (acustici e visivi).

**13 - Pulsante "ECO":** serve per attivare o disattivare la funzione di risparmio energia (da utilizzare solo per carichi ridotti).

- Premere una volta (icona accesa con luce verde) per attivare la funzione "ECO".

**14 - Pulsante velocità ventola:** serve per impostare la velocità intermittente della ventola:

- Pulsante **(14)** spento: velocità massima.



- Pulsante (14) acceso: velocità minima.
- Pulsante (14) acceso e display (9) con puntino rotante: velocità intermittente.

15 – **Icona sonda opzionale:** accesa indica che la sonda sottovuoto è stata inserita.

**Questa funzione esclude l'utilizzo della sonda principale al cuore del forno".**

Premere il pulsante (10) per impostare la temperatura della sonda sottovuoto tramite la manopola (21).

**In modalità "cottura a convezione" è possibile regolare la percentuale di apertura dello sfiato, che viene visualizzata sul display (9) ("0" = sfiato sempre aperto; "100" = sfiato sempre chiuso).**

16 – **Pulsante "START-STOP":** serve per iniziare o terminare il ciclo del programma selezionato e visualizzato sul display (ciclo di cottura, ciclo di lavaggio, ecc.).

- *Icona accesa (luce verde):* ciclo del programma terminato.

- *Icona accesa (luce rossa):* ciclo del programma in corso.

17 – **Pulsante iniezione vapore:** serve per aumentare l'umidità. Premere il pulsante per immettere vapore acqueo (per 4 secondi) all'interno del forno durante una fase di cottura a convezione o misto.

18 – **Pulsante programmi "Rigenerazione"**

- Il pulsante serve per selezionare i programmi di rigenerazione standard preimpostati.

- Premere il pulsante (una volta) per visualizzare sul display (7) la scritta "P01".

- Premere il pulsante (2 volte) per visualizzare sul display (7) la scritta "P02".

- Premere il pulsante (3 volte) per visualizzare sul display (7) la scritta "P03".

- Premere il pulsante (4 volte) per visualizzare sul display (7) la scritta "P04".

- Premere il pulsante (5 volte) per visualizzare sul display (7) la scritta "P05".

- Premere il pulsante (6 volte) per visualizzare sul display (7) la scritta "P06".

- Premere il pulsante (7 volte) per visualizzare sul display (7) la scritta "P07".

- Premere il pulsante (8 volte) per visualizzare sul display (7) la scritta "P08".

- Premere il pulsante (9 volte) per visualizzare sul display (7) la scritta "P09".

- Premere il pulsante (10 volte) per visualizzare sul display (7) la scritta "P10".

- Premere il pulsante (11 volte) per visualizzare sul display (7) la scritta "P11".

- Premere il pulsante (12 volte) per visualizzare sul display (7) la scritta "P12".

- Premere il pulsante (13 volte) per visualizzare sul display (7) la scritta "P13".

- Premere il pulsante (14 volte) per visualizzare sul display (7) la scritta "P14".

- Premere il pulsante (15 volte) per visualizzare sul display (7) la scritta "P15".

**Da P16 a P94 i programmi sono descritti nella tabella seguente ed è possibile personalizzarli (utilizzare la manopola per selezionare rapidamente questi programmi).**

- Usare la manopola finchè sul display (7) compare la scritta "S01".

- Usare la manopola finchè sul display (7) compare la scritta "S02".

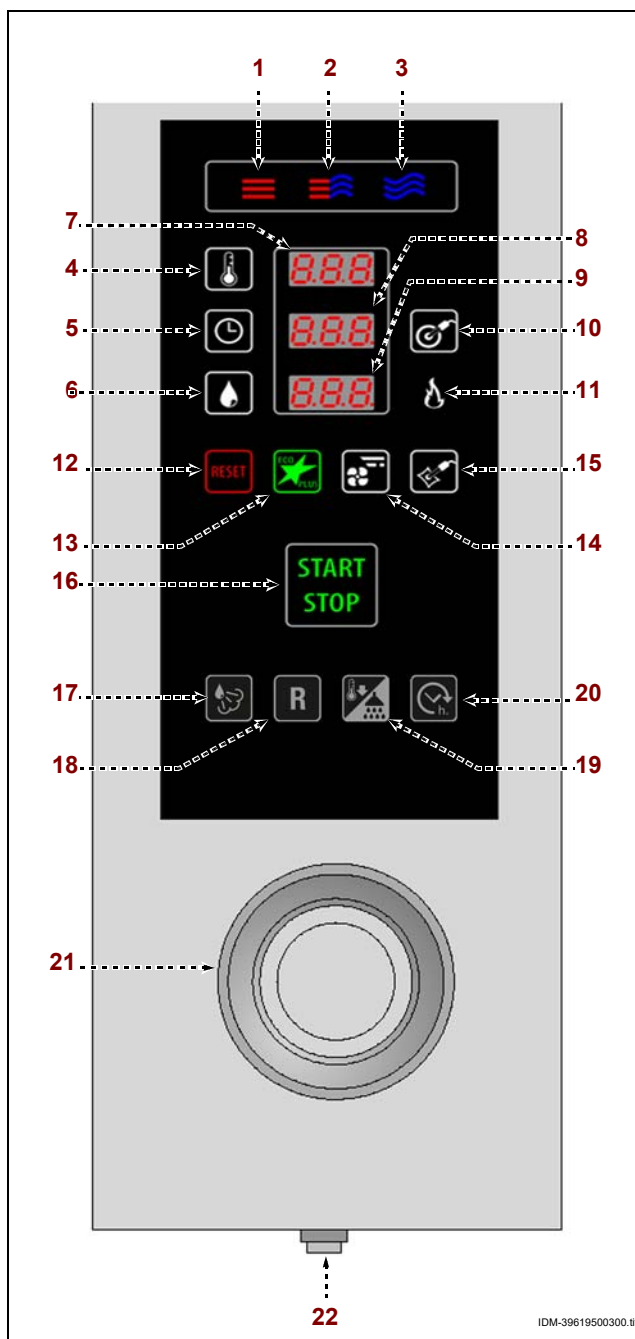
- Usare la manopola finchè sul display (7) compare la scritta "S03".

- Usare la manopola finchè sul display (7) compare la scritta "S04".

- Usare la manopola finchè sul display (7) compare la scritta "S05".

- Usare la manopola finchè sul display (7) compare la scritta "OUT" ed uscire dal programma.

- Premere il pulsante (16) per avviare il programma selezionato.



IDM-39619500300.it

IDM C13326381\_rev.



## Tabella programmi di rigenerazione preimpostati

<b>P01 - Vapore delicato</b>	Fase 1 - Vapore / 90°C / 1' / velocità ventola piena Fase 2 - Vapore / 90°C / 2' / velocità ventola piena Fase 3 - Vapore / 85°C / 20' / velocità ventola piena Fase 4 - Vapore / 84°C / 8' / velocità ventola piena
<b>P02 - Vapore standard</b>	Fase 1 - Vapore / 100°C / 1' / velocità ventola piena Fase 2 - Vapore / 100°C / 1' / velocità ventola piena Fase 3 - Vapore / 98°C / 5' / velocità ventola piena Fase 4 - Vapore / 96°C / 12' / velocità ventola piena
<b>P03 - Vapore bollito</b>	Fase 1 - Vapore / 110°C / 1' / velocità ventola piena Fase 2 - Vapore / 98°C / 1' / velocità ventola piena Fase 3 - Vapore / 86°C / Temperatura al cuore 68°C / velocità ventola piena Fase 4 - Vapore / 84°C / Temperatura al cuore 72°C / velocità ventola piena
<b>P04 - Stufati brasati umidi</b>	Fase 1 - Misto / 140°C / Umidità 90% / 1' / velocità ventola piena Fase 2 - Misto / 125°C / Umidità 70% / Temperatura finale al cuore 60°C / velocità ventola piena Fase 3 - Misto / 135°C / Umidità 30% / Temperatura finale al cuore 72°C / velocità ventola piena Fase 4 - Misto / 155°C / Umidità 30% / Temperatura al cuore 80°C / velocità ventola piena
<b>P05 - Pasticceria</b>	Fase 1 - Convezione / 170°C / Umidità 100% / 1' / velocità ventola piena Fase 2 - Convezione / 170°C / Umidità 40% / 10' / velocità ventola piena Fase 3 - Convezione / 165°C / Umidità 30% / 6' / velocità ventola piena Fase 4 - Convezione / 160°C / Umidità 0% / 4' / velocità ventola piena
<b>P06 - Fritti impanati dorature</b>	Fase 1 - Convezione / 230°C / Umidità 100% / 1' / velocità ventola piena Fase 2 - Convezione / 205°C / Umidità 30% / 5' / velocità ventola piena Fase 3 - Convezione / 210°C / Umidità 10% / 2' / velocità ventola piena Fase 4 - Convezione / 220°C / Umidità 0% / 1' / velocità ventola piena
<b>P07 - Griglia</b>	Fase 1 - Convezione / 255°C / Umidità 100% / 1' / velocità ventola piena Fase 2 - Convezione / 240°C / Umidità 0% / 5' / velocità ventola piena Fase 3 - Convezione / 245°C / Umidità 0% / 2' / velocità ventola piena Fase 4 - Convezione / 250°C / Umidità 0% / 1' / velocità ventola piena
<b>P08 - Rigenerazione misto</b>	Fase 1 - Convezione / 145°C / Umidità 100% / 1' / velocità ventola piena Fase 2 - Convezione / 120°C / Umidità 40% / 5' / velocità ventola piena Fase 3 - Convezione / 125°C / Umidità 30% / 1' / velocità ventola piena Fase 4 - Convezione / 130°C / Umidità 30% / 1' / velocità ventola piena
<b>P09 - Rigenerazione secco</b>	Fase 1 - Convezione / 170°C / Umidità 100% / 1' / velocità ventola piena Fase 2 - Convezione / 165°C / Umidità 20% / 4' / velocità ventola piena Fase 3 - Convezione / 170°C / Umidità 0% / 2' / velocità ventola piena Fase 4 - Convezione / 175°C / Umidità 0% / 1' / velocità ventola piena
<b>P10 - Rigenerazione vapore</b>	Fase 1 - Convezione / 90°C / Umidità 100% / 1' / velocità ventola piena Fase 2 - Vapore / 80°C / 5' / velocità ventola piena Fase 3 - Vapore / 75°C / 2' / velocità ventola piena Fase 4 - Vapore / 70°C / 1' / velocità ventola piena
<b>P11 - BT carni rosse sangue</b>	Fase 1 - Convezione / 120°C / Umidità 100% / 2' / velocità ventola piena Fase 2 - Convezione / 60°C / Umidità 100% / Temperatura al cuore 35°C / velocità ventola piena Fase 3 - Convezione / 70°C / Umidità 100% / Temperatura al cuore 55°C / velocità ventola piena Fase 4 - Convezione / 56°C / Umidità 100% / 30' / velocità ventola piena
<b>P12 - BT carni rosse ben cotte</b>	Fase 1 - Misto / 140°C / Umidità 60% / 5' / velocità ventola piena Fase 2 - Convezione / 70°C / Umidità 100% / Temperatura al cuore 45°C / velocità ventola piena Fase 3 - Convezione / 90°C / Umidità 100% / Temperatura al cuore 74°C / velocità ventola piena Fase 4 - Convezione / 76°C / Umidità 100% / 30' / velocità ventola piena

IDM C13326381\_1rev.



IT

<b>P13 - BT carni bianche 1° scelta ben cotte</b>	Fase 1 - Misto / 120°C / Umidità 20% / 5' / velocità ventola piena Fase 2 - Convezione / 66°C / Umidità 100% / Temperatura al cuore 40°C / velocità ventola piena Fase 3 - Convezione / 82°C / Umidità 100% / Temperatura al cuore 68°C / velocità ventola piena Fase 4 - Convezione / 69°C / Umidità 100% / 30' / velocità ventola piena
<b>P14 - BT carni bianche 2° scelta</b>	Fase 1 - Misto / 150°C / Umidità 90% / 8' / velocità ventola piena Fase 2 - Convezione / 70°C / Umidità 100% / Temperatura al cuore 50°C / velocità ventola piena Fase 3 - Convezione / 90°C / Umidità 100% / Temperatura al cuore 74°C / velocità ventola piena Fase 4 - Convezione / 78°C / Umidità 100% / 30' / velocità ventola piena
<b>P15 - DeltaT prosciutto/coscia maiale</b>	Fase 1 - Vapore / 120°C / 5' / velocità ventola piena Fase 2 - Vapore / deltaT 30°C / Temperatura al cuore 50°C / velocità ventola piena Fase 3 - Vapore / deltaT 20°C / Temperatura al cuore 70°C / velocità ventola piena Fase 4 - Vapore / 72°C / 30' / velocità ventola statica
<b>P16 ÷ P94 - programmi personalizzabili</b>	Fase 1 - Convezione / 180°C / Umidità 100% / 4' / velocità ventola piena Fase 2 - Convezione / 190°C / Umidità 100% / 3' / velocità ventola piena Fase 3 - Convezione / 200°C / Umidità 100% / 2' / velocità ventola piena Fase 4 - Convezione / 210°C / Umidità 100% / 1' / velocità ventola piena
<b>S01 - affumicatura olio</b>	Fase 1 - Convezione / 30°C / Umidità 0% / 5' / velocità ventola piena Fase 2 - Convezione / 32°C / Umidità 50% / 36' / velocità ventola piena Fase 3 - Convezione / 30°C / Umidità 20% / 4' / velocità ventola piena Fase 4 - Convezione / 32°C / Umidità 0% / 4' / velocità ventola piena
<b>S02 - affumicatura sale</b>	Fase 1 - Convezione / 50°C / Umidità 0% / 5' / velocità ventola piena Fase 2 - Convezione / 60°C / Umidità 50% / 36' / velocità ventola piena Fase 3 - Convezione / 60°C / Umidità 20% / 4' / velocità ventola piena Fase 4 - Convezione / 52°C / Umidità 0% / 4' / velocità ventola piena
<b>S03 - affumicatura formaggi</b>	Fase 1 - Convezione / 70°C / Umidità 0% / 5' / velocità ventola piena Fase 2 - Convezione / 80°C / Umidità 50% / 50' / velocità ventola piena Fase 3 - Convezione / 80°C / Umidità 20% / 6' / velocità ventola piena Fase 4 - Convezione / 70°C / Umidità 0% / 4' / velocità ventola piena
<b>S04 - affumicatura carni rosse cotte</b>	Fase 1 - Convezione / 50°C / Umidità 0% / 5' / velocità ventola piena Fase 2 - Convezione / 70°C / Umidità 60% / 20' / velocità ventola piena Fase 3 - Convezione / 60°C / Umidità 50% / 10' / velocità ventola piena Fase 4 - Convezione / 60°C / Umidità 0% / 5' / velocità ventola piena
<b>S05 - affumicatura pesce cotto</b>	Fase 1 - Convezione / 50°C / Umidità 0% / 5' / velocità ventola piena Fase 2 - Convezione / 70°C / Umidità 60% / 10' / velocità ventola piena Fase 3 - Convezione / 60°C / Umidità 50% / 20' / velocità ventola piena Fase 4 - Convezione / 60°C / Umidità 0% / 5' / velocità ventola piena

- Il pulsante **(18)** serve per modificare i programmi di rigenerazione standard preimpostati.

Premere il pulsante per visualizzare sul display **(7)** il programma desiderato.

Premere il pulsante **(16)** per avviare il programma selezionato.

**Solo dopo aver avviato il programma, tramite i pulsanti (4-5-6-10) e la manopola (21) è possibile modificare i valori impostati per la fase corrente.**

In fase di cottura tramite i pulsanti **(1-2-3)** è possibile modificare la modalità di cottura.

**Nota: le modifiche impostate in questo modo rimangono attive solo per la cottura in corso; per salvarle in modo permanente premere il pulsante della modalità di cottura (1-2-3) che si sta utilizzando per almeno 3 secondi.**

### **i** Importante

**Per ripristinare le impostazioni originali, con l'apparecchiatura in fase di STOP (icona (16) accesa con luce verde) premere il pulsante (12) per un tempo superiore a 3 secondi (l'intero pannello si spegne) e, successivamente, premere il pulsante (18) fino alla comparsa di PrG ok.**

### 19 – Pulsante raffreddamento veloce/lavaggio semiautomatico:

-Premere il pulsante (19) una volta per selezionare la funzione “Lavaggio semi-automatico” (il display (7) visualizza la scritta “CLE”, il display (8) visualizza la scritta “Pr”, il display (9) visualizza la scritta “P01”).

-Premere il pulsante (19) due volte per selezionare “Lavaggio semiautomatico” (il display (7) visualizza la scritta “CLE”, il display (8) visualizza la scritta “Pr”, il display (9) visualizza la scritta “P02”).

-Premere il pulsante (19) tre volte per selezionare la funzione “raffreddamento veloce”.

### Con la funzione “raffreddamento veloce attivata”:

– serve per raffreddare rapidamente la camera di cottura con la porta chiusa.

- Premere il pulsante per visualizzare sul display (7) la scritta “100°C” e sul display (8) la scritta “CLd”.

Premere il pulsante (4) e ruotare la manopola (21) fino a selezionare la temperatura di raffreddamento desiderata.

Premere il pulsante (16) per avviare il programma. Al termine del ciclo l'apparecchiatura interrompe il suo funzionamento ed entra in funzione un avvisatore acustico.

– serve per abilitare/disabilitare la funzione di cooldown durante la cottura.

- Con l'apparecchiatura in fase di STOP (spia verde pulsante (16) accesa) premere il pulsante (12) per un tempo superiore a 3 secondi (l'intero pannello si spegne).

Premere il pulsante (19) e agire sulla manopola (21) per selezionare la funzione cooldown ON/OFF.

Premere il pulsante (19) per salvare la funzione evidenziata.

### **i** Importante

**Non utilizzare questa funzione durante le fasi di cottura.**

### Con la funzione “lavaggio semiautomatico” attivata:

- premere il pulsante (16) per avviare il lavaggio semiautomatico.

20 – Pulsante partenza ritardata: serve per avviare la cottura in modalità ritardata.

- Premere il pulsante (20), sul display (8) compare il tempo max. per la partenza ritardata (1 ora).

- Premere il pulsante (5) e agire sulla manopola (21) per impostare il valore di interesse.

- Premere la manopola per memorizzare il valore e successivamente premere il pulsante (16) per avviare la partenza ritardata.

Per interrompere il countdown e uscire dalla funzione premere il pulsante (16) (la cottura non si avvia).

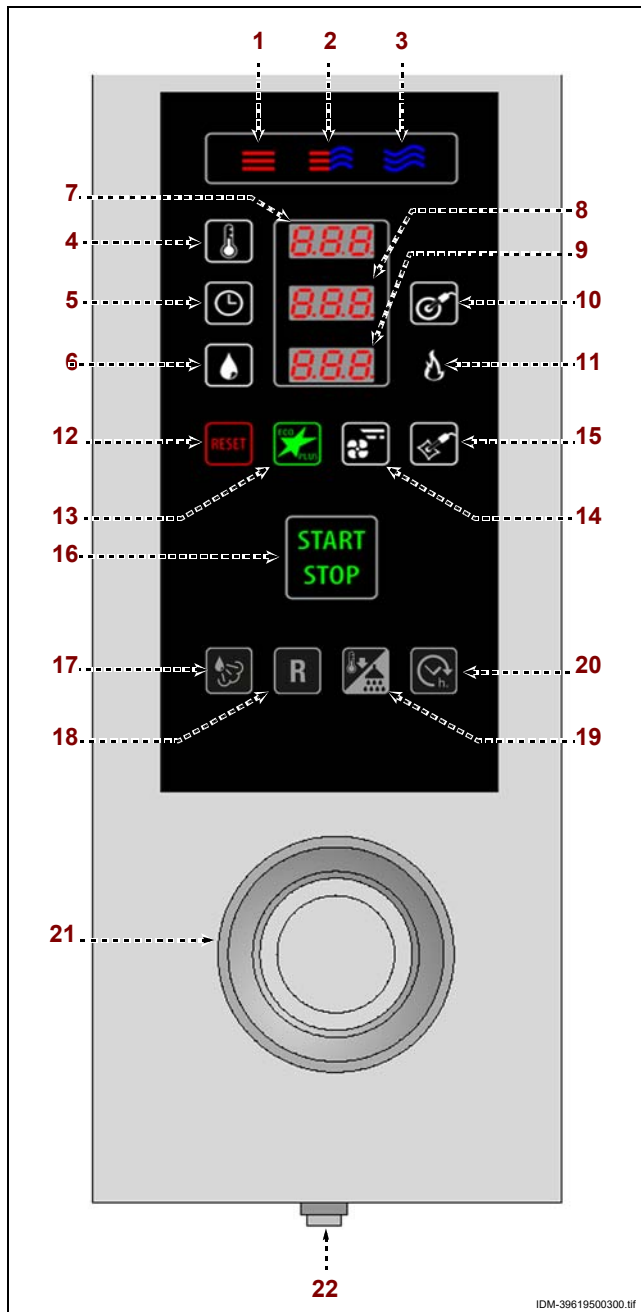
Se si vuol far partire la cottura prima dello scadere del tempo impostato, premere il pulsante (5) e agire sulla manopola (21) per portare il valore visualizzato sul display (8) a “0”

21 – Manopola di comando: serve per variare i valori delle funzioni selezionate (vedi pulsanti (4-5-6-10)).

Ruotare la manopola in senso orario per aumentare il valore e in senso antiorario per diminuirlo.

- Serve per modificare i parametri di programmazione cottura e lavaggio e i parametri funzionali dell'apparecchiatura.

- Serve inoltre per confermare e salvare: premere sulla manopola per confermare e salvare le impostazioni selezionate e/o visualizzate sul display.



22 – **Pulsante accensione:** serve per attivare e disattivare l'alimentazione elettrica dell'apparecchiatura.

## ACCENSIONE E SPEGNIMENTO APPARECCHIATURA

Procedere nel modo indicato.

### Accensione

- 1 – Agire sull'interruttore sezionatore dell'apparecchiatura per attivare l'allacciamento alla linea elettrica principale.
- 2 – Aprire il rubinetto alimentazione acqua.
- 3 – Premere il pulsante **(22)** per attivare l'apparecchiatura.

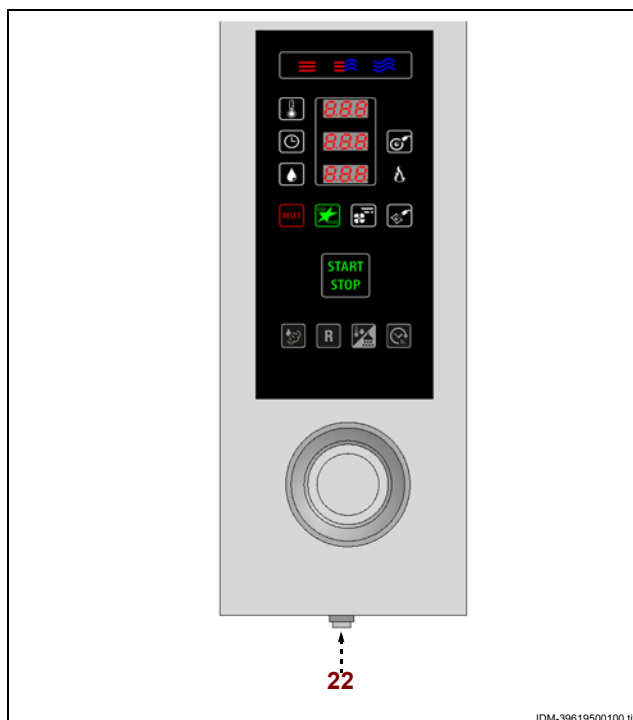
### Spegnimento



#### Importante

**Spegnere sempre l'apparecchiatura a fine utilizzo.**

- 1 – Premere il pulsante **(22)** per disattivare l'apparecchiatura.
- 2 – Chiudere il rubinetto alimentazione acqua.
- 3 – Agire sull'interruttore sezionatore dell'apparecchiatura per disattivare l'allacciamento alla linea elettrica principale.



IDM-39619500100.tif

## PRERISCALDAMENTO AUTOMATICO



#### Importante

**Al fine di ottenere un miglior risultato di cottura del prodotto è consigliabile effettuare il preriscaldamento a forno vuoto.**

- 1 – Premere il pulsante **(16)** per attivare l'apparecchiatura.

L'apparecchiatura esegue automaticamente una fase di preriscaldamento.

Al termine del preriscaldamento si attiva un segnale acustico; a questo punto è possibile caricare il forno e richiudere la porta. La cottura partirà automaticamente.



#### Importante

**Il preriscaldamento viene automaticamente escluso anche quando la temperatura all'interno della camera di cottura è già sufficiente per la modalità di cottura impostata.**

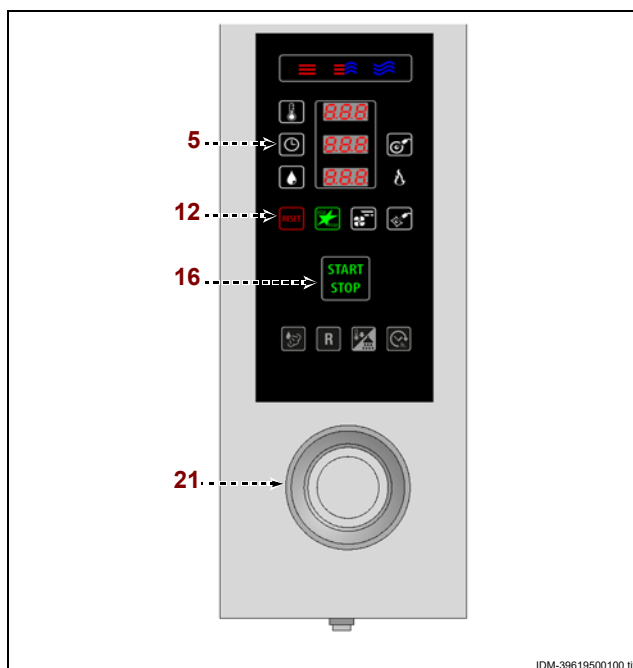
### Esclusione temporanea

In questo modo è possibile escludere tale funzione solo per la cottura in corso.

- 1 – In fase di STOP (icona **(16)** accesa con luce verde) premere il pulsante **(16)** per un tempo superiore ad un secondo.

### Esclusione permanente

- 1 – Con l'apparecchiatura in fase di STOP (icona **(16)** accesa con luce verde) premere il pulsante **(12)** per un tempo superiore a 3 secondi (l'intero pannello si spegne).
- 2 – Premere il pulsante **(5)** e agire sulla manopola **(21)** per disattivare il preriscaldamento automatico.
- 3 – Premere la manopola **(21)** per confermare le modifiche effettuate.



IDM-39619500100.tif

## AVVIAMENTO E ARRESTO CICLO DI COTTURA

Per questa operazione procedere nel modo indicato.

### Avviamento

1 – Accendere l'apparecchiatura (vedi pag. 13).

2 – Premere uno dei pulsanti **(1-2-3)** per impostare la modalità di cottura.

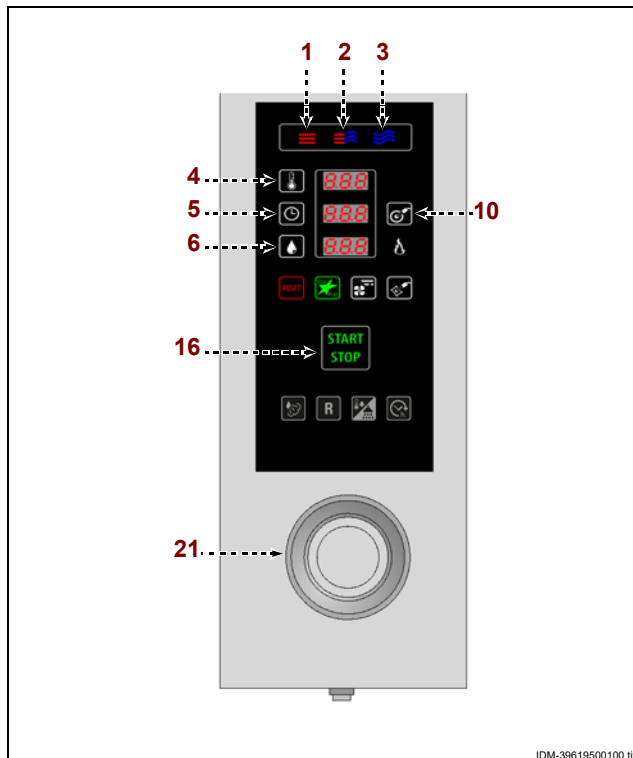
3 – Premere il pulsante **(4)** e agire sulla manopola **(21)** per impostare la temperatura di cottura.

4 – Premere il pulsante **(5)** e agire sulla manopola **(21)** per impostare il tempo di cottura oppure premere il pulsante **(10)** e agire sulla manopola **(21)** per impostare la temperatura della "sonda al cuore" o della "sonda sottovuoto".

**In caso di cottura mista, premere il pulsante (6) e agire sulla manopola (21) per impostare la percentuale di umidità.**

**In caso di cottura a convezione, premere il pulsante (6) e agire sulla manopola (21) per impostare la percentuale di chiusura dello sfiato.**

5 – Premere il pulsante **(16)** per avviare il ciclo di cottura.



**Durante il ciclo di cottura è possibile modificare uno o più parametri impostati precedentemente:**

- Modificare la modalità di cottura ( Convezione, Vapore, Misto)
- Modificare la temperatura in camera.
- Modificare il modo di cottura ( a tempo o al cuore).
- Modificare la % di umidità.

### Arresto

Il ciclo di cottura si arresta automaticamente allo scadere del tempo impostato oppure quando la "sonda al cuore" rileva la temperatura impostata.

Terminato il ciclo di cottura, si attiva un segnale acustico.

1 – Premere il pulsante **(16)** o aprire il portello per interrompere il ciclo di cottura in qualsiasi momento.



## INATTIVITÀ PROLUNGATA DELL'APPARECCHIATURA

Se l'apparecchiatura rimane inattiva per un lungo tempo, procedere nel modo indicato.

- 1 – Chiudere il rubinetto alimentazione acqua.
- 2 – Agire sull'interruttore sezionatore dell'apparecchiatura per disattivare l'allacciamento alla linea elettrica principale.
- 3 – Pulire accuratamente l'apparecchiatura e le zone limitrofe.
- 4 – Cospargere con un velo d'olio alimentare le superfici in acciaio inox.
- 5 – Eseguire tutte le operazioni di manutenzione.
- 6 – Ricoprire l'apparecchiatura con un involucro e lasciare alcune fessure per la circolazione dell'aria.

## MANUTENZIONI

5

### ISTRUZIONI E AVVERTENZE PER LA MANUTENZIONE

Mantenere l'apparecchiatura in condizioni di massima efficienza, grazie alle operazioni di manutenzione programmata previste dal fabbricante. Se ben effettuata, essa consentirà di ottenere le migliori prestazioni, una più lunga durata di esercizio ed un mantenimento costante dei requisiti di sicurezza.



#### Cautela - Avvertenza

**Tutti gli interventi di manutenzione che richiedono una precisa competenza tecnica o particolari capacità o qualifiche previste dalla legge devono essere eseguiti esclusivamente da personale debitamente qualificato, e/o abilitato e comunque con esperienza riconosciuta e acquisita nel settore specifico di intervento.**



**In particolare chiudere il rubinetto alimentazione acqua, disattivare l'alimentazione elettrica tramite l'interruttore sezionatore ed impedire l'accesso a tutti i dispositivi che potrebbero, se attivati, provocare condizioni di pericolo inatteso causando danni alla sicurezza e alla salute delle persone.**



**Ogni giorno** al termine dell'utilizzo:

- Pulire la vasca raccoglicondensa (vedi pag. 22)
- Pulire la camera di cottura (vedi pag. 19)
- Controllare il filtro aria (ove presente) posto sotto l'apparecchiatura e se sporco o ostruito pulirlo (vedi pag. 21)
- Pulire l'apparecchiatura e l'ambiente circostante (vedi pag. 19)



#### Cautela - Avvertenza

**Almeno una volta ogni 6 mesi oppure, in caso di cotture frequenti di carne o cibi grassi, ogni 2 mesi, eseguire la pulizia dello sfiato (vedi pag. 21).**



#### Importante

**Il fabbricante raccomanda di utilizzare, nel caso di cotture frequenti di carni o cibi grassi, l'accessorio "Filtro FGX" da pulire quotidianamente in lavastoviglie a fine giornata.**

**Almeno una volta all'anno** fare eseguire, da operatori esperti e autorizzati, le seguenti operazioni:

- Pulizia filtro ingresso acqua (vedi pag. 33)
- Pulizia tubazioni di scarico (vedi pag. 33)
- Controllo generale apparecchiatura
- Identificazione e sostituzione parti usurate



#### Importante

**Registrare le verifiche annuali.**

## ISTRUZIONI E AVVERTENZE PER LA PULIZIA

Se si considera che l'apparecchiatura è utilizzata per la preparazione di prodotti alimentari per l'uomo, è necessario prestare particolare cura a tutto ciò che riguarda l'igiene e mantenere costantemente pulita l'apparecchiatura e tutto l'ambiente circostante.

### Tabella prodotti per la pulizia

Descrizione	Prodotti
Per lavare e risciacquare	Acqua potabile a temperatura ambiente
Per pulire e asciugare	Panno non abrasivo e che non lasci alcun residuo
Prodotti detergenti consigliati	Detergenti a base di: potassa caustica max al 5%, soda caustica al 5%
Prodotti per eliminare odori sgradevoli	Prodotti brillantanti a base di: acido citrico, acido acetico

#### **Importante**

**Prima di iniziare qualsiasi intervento di pulizia, disattivare l'alimentazione elettrica tramite l'interruttore sezionatore e lasciare raffreddare l'apparecchiatura.**

Si raccomanda di applicare anche gli accorgimenti di seguito indicati.

#### **Cautela - Avvertenza**

**Durante l'utilizzo di detergenti è obbligatorio utilizzare guanti in gomma, maschera anti inalazione ed occhiali di protezione secondo le norme di sicurezza vigenti.**

- 1 – Nel maneggiare i prodotti detergenti usare sempre la massima cautela.
- 2 – Spruzzare solo piccole quantità di detergente.
- 3 – Non spruzzare detergente su superfici troppo calde.
- 4 – Non spruzzare detergente su persone o animali
- 5 – Seguire le indicazioni riportate sulla confezione e sulla scheda tecnica del detergente.
- 6 – Per pulire le parti dell'apparecchiatura usare solo acqua tiepida, prodotti detergenti per uso alimentare e materiale non abrasivo.

#### **Cautela - Avvertenza**

**Non usare prodotti che contengono sostanze dannose e pericolose per la salute delle persone (solventi, benzine, ecc.).**

- 7 – Risciacquare le superfici con acqua potabile e asciugarle.
- 8 – Non utilizzare getti d'acqua in pressione.
- 9 – Prestare attenzione alle superfici in acciaio inox per non danneggiarle. In particolare, evitare l'uso di prodotti corrosivi, non utilizzare materiale abrasivo o utensili taglienti.
- 10 – Pulire tempestivamente i residui di cibo per evitare che induriscano.
- 11 – Pulire i depositi calcarei che possono formarsi in alcune superfici dell'apparecchiatura.

## PULIZIA CAMERA DI COTTURA

#### **Importante**

**Per mantenere nel tempo le caratteristiche di igienicità e integrità dell'acciaio inossidabile (necessario per la protezione dalla corrosione) è necessario lavare quotidianamente la camera di cottura con prodotti detergenti idonei e asciugarla completamente prima dell'utilizzo.**

Per questa operazione procedere nel modo indicato.

- 1 – Lasciare raffreddare la camera di cottura fino ad una temperatura di circa 60°C.

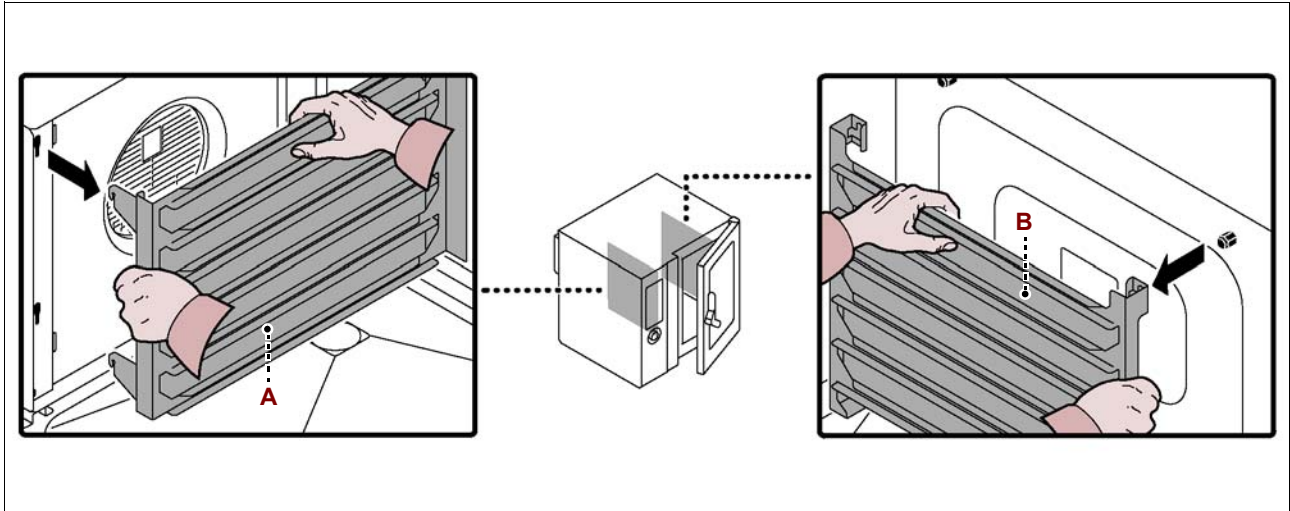




### Cautela - Avvertenza

Ad ogni cambio di modalità cottura, eseguire una pulizia accurata della camera. Per la pulizia e per eliminare gli odori sgradevoli, utilizzare i prodotti indicati nella tabella "Prodotti per la pulizia". Non dirigere getti d'acqua fredda sul dispositivo di illuminazione e sul vetro della porta quando la temperatura della camera supera i 150°C.

2 – Estrarre dall'interno del forno i telai portateglie (A-B) e pulirli accuratamente.



3 – Estrarre e pulire la griglia filtro (C).

4 – Svitare le viti per aprire il pannello deflettore (D).

5 – Inumidire con acqua tiepida (potabile) tutte le parti interne della camera di cottura (pareti, scambiatore, ventola).

Per inumidire le parti interne della camera di cottura, è consigliabile l'uso della "lancia di lavaggio".

6 – Spruzzare il detergente per uso alimentare e lasciarlo agire per 10÷15 min, su tutte le parti interne della camera di cottura (pareti, scambiatore, ventola).

Per spruzzare il detergente sulle parti interne della camera di cottura, è consigliabile l'uso del "nebulizzatore".

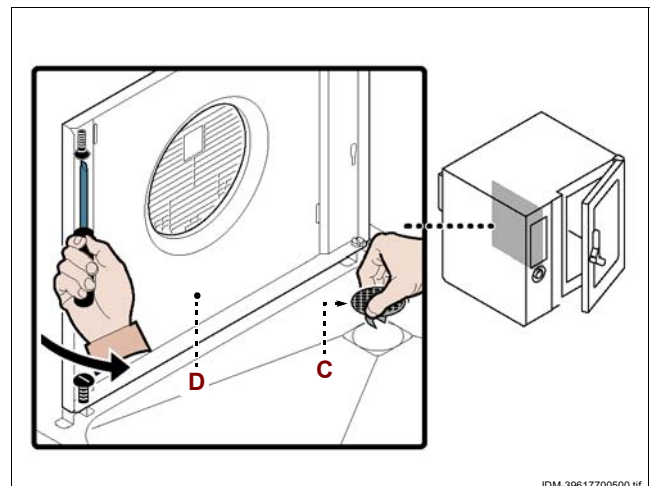
7 – Risciacquare con acqua tiepida (potabile) ed asciugare le superfici della camera di cottura.

8 – Spruzzare e lasciare agire per qualche minuto il prodotto brillantante.

9 – Risciacquare con acqua tiepida (potabile) ed asciugare le superfici della camera di cottura.

10 – Riavvitare le viti per chiudere il pannello deflettore (D).

11 – Rimontare i telai portateglie (A-B) e la griglia filtro (C).



### Cautela - Avvertenza

Al termine delle operazioni di pulizia, prima di riutilizzare l'apparecchiatura, effettuare un ciclo di cottura a vuoto per 15 min in modalità "Vapore" e per altri 15 min in modalità "Convezione" alla temperatura di 150°C.

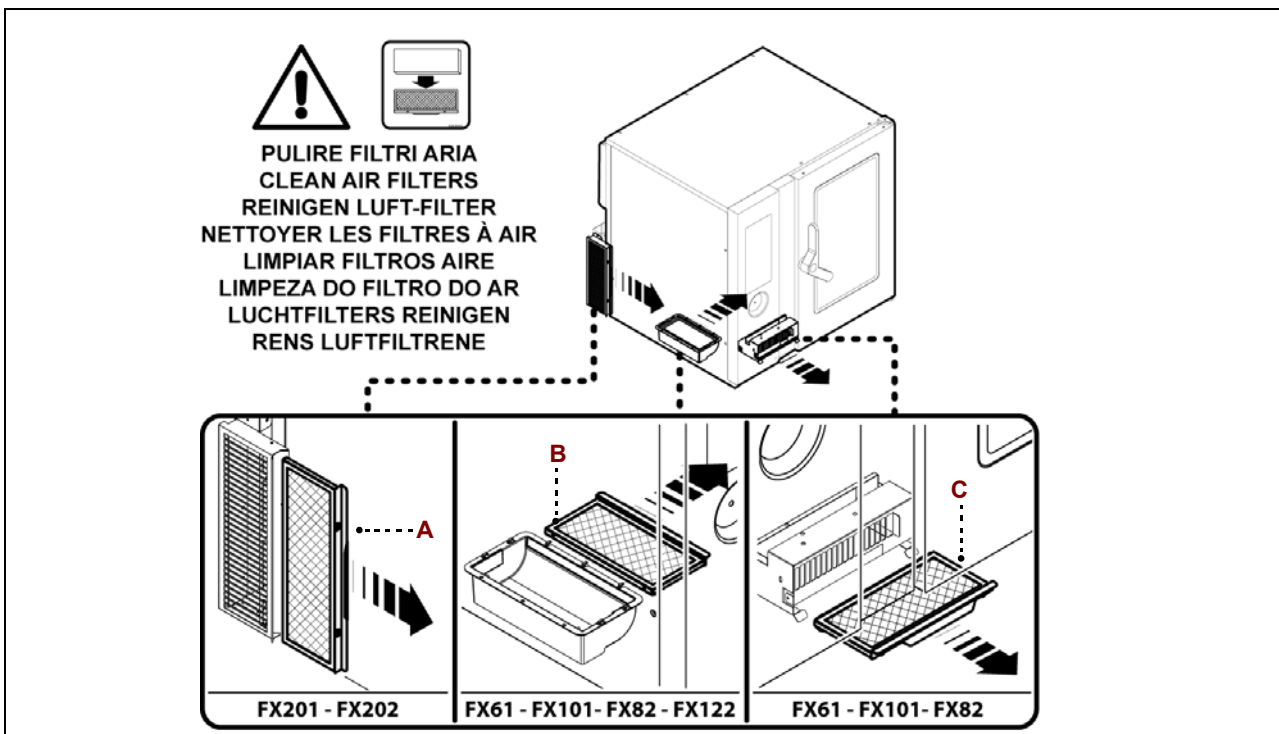
Se il forno viene lasciato inattivo per brevi periodi, lasciare la porta della camera di cottura aperta per evitare la formazione di condensa.



## PULIZIA FILTRI ARIA

Per questa operazione procedere nel modo indicato.

- 1 – Spegnerne l'apparecchiatura.
- 2 – Agire sull'interruttore sezionatore per disattivare l'alimentazione elettrica.
- 3 – Asportare i filtri aria **(A)**, **(B)** e **(C)**, e pulirli con uno sgrassante idoneo ( vedi immagine in basso). Si consiglia il lavaggio in lavastoviglie.

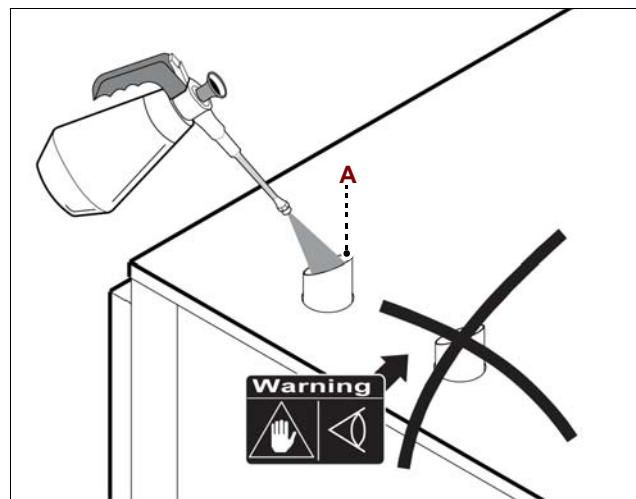


## PULIZIA SFIATO

Per questa operazione procedere nel modo indicato.

### Utilizzatori

- 1 – Far funzionare il forno a vapore a 100°C per mezzora.
- 2 – Spegnerne il forno e staccare l'interruttore di alimentazione.
- 3 – Spruzzare il detergente dall'estremità del tubo di sfiato **(A)** e lasciare agire per almeno 15 minuti.
- 4 – Risciacquare il tubo spruzzando acqua all'interno del tubo spruzzando acqua all'interno del tubo dall'estremità aperta sul cielo del forno (eseguire l'operazione con il fianco del forno chiuso).
- 5 – Risciacquare manualmente l'interno della camera di cottura o in alternativa eseguire un programma di risciacquo automatico.



### Tecnico specializzato



#### Importante

**Questa operazione di pulizia deve essere effettuata solo da personale autorizzato e qualificato.**

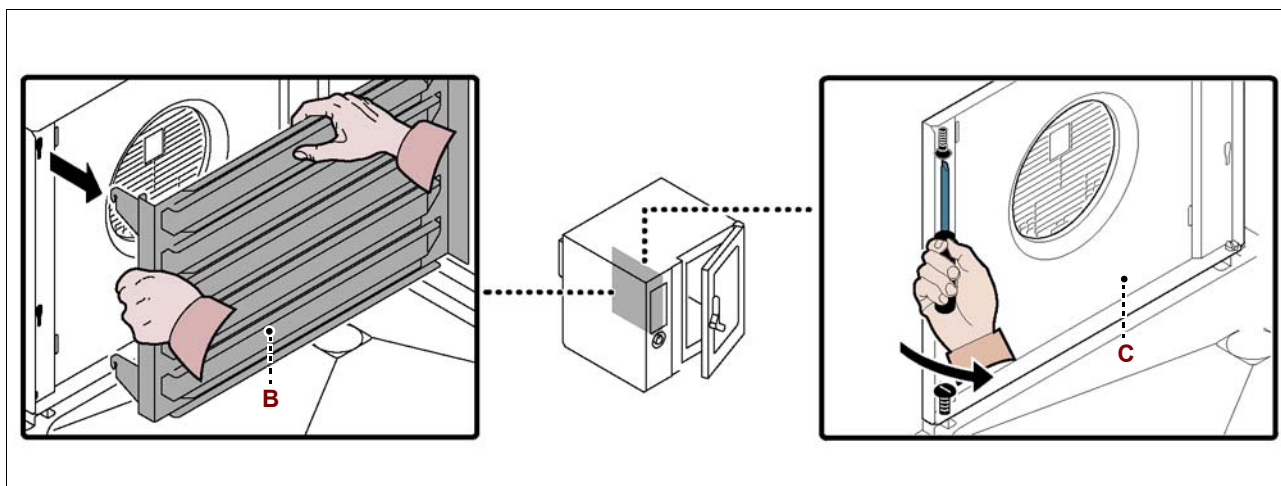
- 1 – Far funzionare il forno a vapore a 100°C per mezzora.
- 2 – Spegnerne il forno e staccare l'interruttore di alimentazione.
- 3 – Spruzzare il detergente dall'estremità del tubo di sfiato **(A)** e lasciare agire per almeno 15 minuti.



4 – Risciacquare il tubo spruzzando acqua all'interno del tubo dall'estremità aperta sul cielo del forno (eseguire l'operazione con il fianco del forno chiuso).

5 – Estrarre dall'interno del forno il telaio portateglie (B) e pulirlo accuratamente.

6 – Svitare le viti per aprire il pannello deflettore (C).

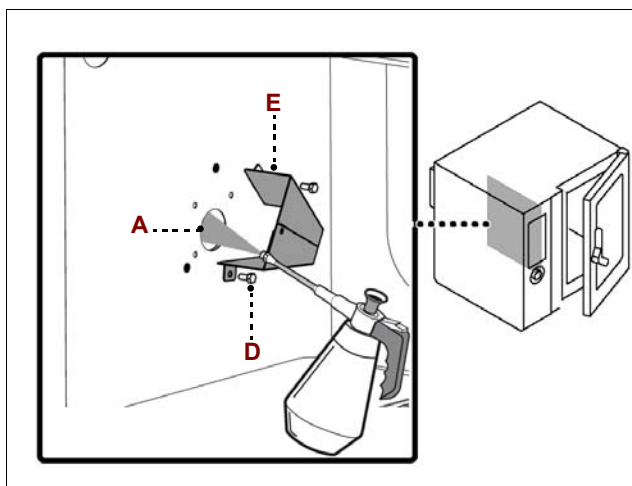


7 – Svitare le viti (D) per smontare la protezione (E).

8 – Spruzzare il detergente all'interno del tubo di sfiato (A) e lasciare agire per almeno 15 minuti.

9 – Pulire accuratamente il tubo (A) utilizzando uno scovolino (accessorio non a corredo).

10 – Risciacquare il tubo spruzzando acqua all'interno del tubo dall'estremità aperta sul cielo e dall'interno del forno (eseguire l'operazione con il fianco del forno chiuso).



**i** **Importante**

**Siliconare le viti (D) prima di rimontare la protezione (E).**

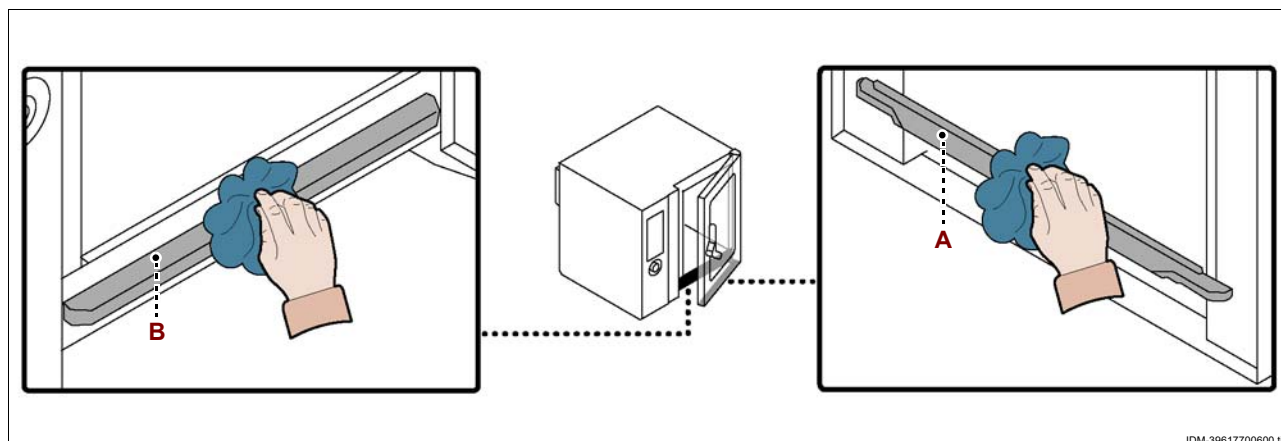
11 – Rimontare il tutto ad operazione ultimata.

## PULIZIA CANALINA E VASCA RACCOGLICONDENSA

Per questa operazione procedere nel modo indicato.

1 – Pulire e svuotare la canalina raccoglicondensa (A).

2 – Pulire la vasca raccoglicondensa (B) e verificare che il foro e il condotto di scarico non siano ostruiti.



**i Importante**

Per garantire la funzionalità nel tempo, per evitare la proliferazione batterica nella camera e per migliorare la prevenzione di possibili fenomeni di corrosione occorre eseguire almeno un lavaggio al giorno.

**⚠ Cautela - Avvertenza**

Ad ogni cambio della modalità di cottura effettuare una pulizia accurata della camera.

**Modalità di Lavaggio 1**

Per questa operazione procedere nel modo indicato.

1 – In stato di "STOP" premere il pulsante (19) (icona (16) accesa con luce verde).

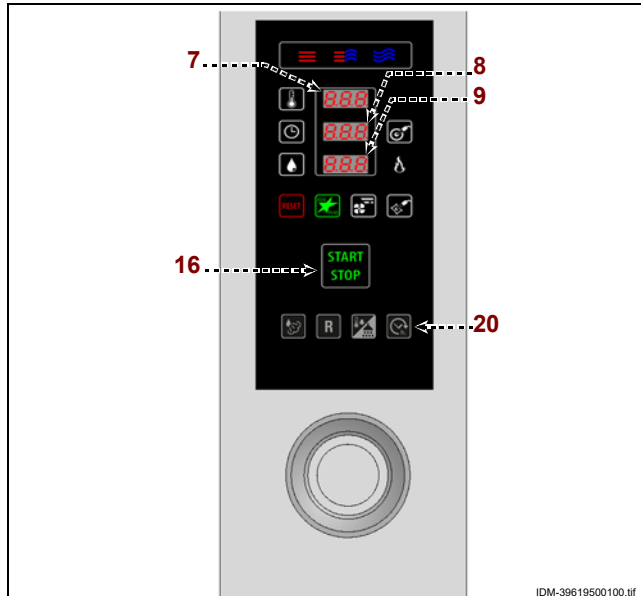
Sul display (7) compare la scritta "CLE", sul display (8) la scritta "Pr" e sul display (9) la scritta "P01".

2 – Premere il pulsante (16) (icona (16) accesa con luce rossa), sul display (7) compare la scritta "CLE" e sul display (8) compare la scritta " 25' " (tempo totale di lavaggio).

3 – Quando il segnale acustico si attiva (dopo circa 8 minuti dall'inizio del lavaggio) e sul display lampeggia il messaggio "CLE", immettere il detergente nella camera di cottura.

4 – Aprire la porta e spruzzare il detergente per uso alimentare su tutte le pareti della camera di cottura, sullo scambiatore e sulla ventola.

**Per eseguire questa operazione è consigliabile l'utilizzo dell'accessorio "nebulizzatore" e del detergente fornito dal fabbricante.**

**⚠ Cautela - Avvertenza**

Quando si usano prodotti detergenti per la pulizia e l'igienizzazione dell'apparecchiatura, indossare i dispositivi di protezione individuali (guanti, mascherine, occhiali, ecc.) come richiesto dalle leggi vigenti in materia di sicurezza e salute.

5 – Richiudere la porta e attendere che il forno completi automaticamente il programma di lavaggio, risciacquo e sanificazione termica finale. Al termine del lavaggio si attiva un segnale acustico.

**i Importante**

**Prima di effettuare una successiva cottura verificare che nella camera di cottura non siano rimasti residui di prodotti detergenti. In caso contrario risciacquare manualmente e in modo accurato la camera di cottura ed attivare il riscaldamento in modalità "convezione" per circa 15 min. per asciugarla.**

**Modalità di Lavaggio 2**

Per questa operazione procedere nel modo indicato.

1 – In stato di "STOP" premere due volte il pulsante (19) (icona (16) accesa con luce verde).

Sul display (7) compare la scritta "CLE", sul display (8) la scritta "Pr" e sul display (9) la scritta "P02".

2 – Premere il pulsante (16) (icona (16) accesa con luce rossa), sul display (7) compare la scritta "CLE" e sul display (8) compare la scritta " 1:00' " (tempo totale di lavaggio).

**Ripetere le operazioni dal punto 3 al 5 due volte seguendo le istruzioni descritte nella Modalità di Lavaggio 1.**

### **Importante**

**Per garantire la funzionalità nel tempo, per migliorare la prevenzione di possibili fenomeni di corrosione occorre eseguire una decalcificazione.**

Se sul display (7) viene visualizzata la scritta "dEC" vuol dire che è necessario effettuare le operazioni di pulizia come di seguito descritte:

1 – In stato di "STOP" premere il pulsante (19) (icona (16) accesa con luce verde).

Sul display (7) compare la scritta "CLE", sul display (8) la scritta "Pr" e sul display (9) la scritta "P01".

2 – Premere il pulsante (16) (icona (16) accesa con luce lampeggiante), sul display (7) compare la scritta "CLE" e sul display (8) compare la scritta " 25' " (tempo totale di lavaggio).

3 – Quando il segnale acustico si attiva e sul display lampeggia il messaggio CLE, immettere il **DECALCIFICANTE** nella camera di cottura.

4 – Aprire la porta e spruzzare il **DECALCIFICANTE** , con  $\text{pH} < 7$  , su tutte le pareti della camera di cottura, sullo scambiatore e sulla ventola.

**Per eseguire questa operazione è consigliabile l'utilizzo dell'accessorio "nebulizzatore" e del DECALCIFICANTE.**

### **Cautela - Avvertenza**

**Quando si usano prodotti detergenti per la pulizia e l'igienizzazione dell'apparecchiatura, indossare i dispositivi di protezione individuali (guanti, mascherine, occhiali, ecc.) come richiesto dalle leggi vigenti in materia di sicurezza e salute.**

5 – Richiudere la porta e attendere che il forno completi automaticamente il programma di lavaggio, risciacquo e sanificazione termica finale. Al termine del lavaggio si attiva un segnale acustico.

### **Importante**

**Prima di effettuare una successiva cottura verificare che nella camera di cottura non siano rimasti residui di decalcificante. In caso contrario risciacquare in modo accurato la camera di cottura ed attivare il riscaldamento in modalità "convezione" per circa 15 min. per asciugarla.**

**RICERCA GUASTI**

L'apparecchiatura, prima della messa in servizio, è stata preventivamente collaudata. Le informazioni di seguito riportate hanno lo scopo di aiutare l'identificazione e correzione di eventuali anomalie e disfunzioni che potrebbero presentarsi in fase d'uso. Alcuni di questi problemi possono essere risolti dall'utilizzatore, per tutti gli altri è richiesta una precisa competenza tecnica o particolari capacità e quindi devono essere eseguiti esclusivamente da personale qualificato con esperienza riconosciuta e acquisita nel settore specifico di intervento.

**i Importante**

**Per qualsiasi esigenza rivolgersi alle agenzie o alla sede centrale Angelo Po i cui riferimenti sono riportati nella sezione contatti del sito internet <http://www.angelopo.com>.**

Inconveniente	Causa	Rimedio
L'apparecchiatura non si accende	Fusibile "intervenuto"	Sostituire il fusibile (vedi pag. 37)
	Scheda elettronica danneggiata	Contattare il servizio assistenza
Il ciclo di cottura non si avvia o si arresta improvvisamente	Scheda elettronica del pannello comandi danneggiata	Contattare il servizio assistenza
	Allarme attivato	Consultare la tabella "Segnalazione allarmi"
	Intervento di un dispositivo di sicurezza o salvaguardia (termostato di sicurezza o relé termico)	Consultare la tabella "Segnalazione allarmi"+ premere il pulsante di ripristino del dispositivo



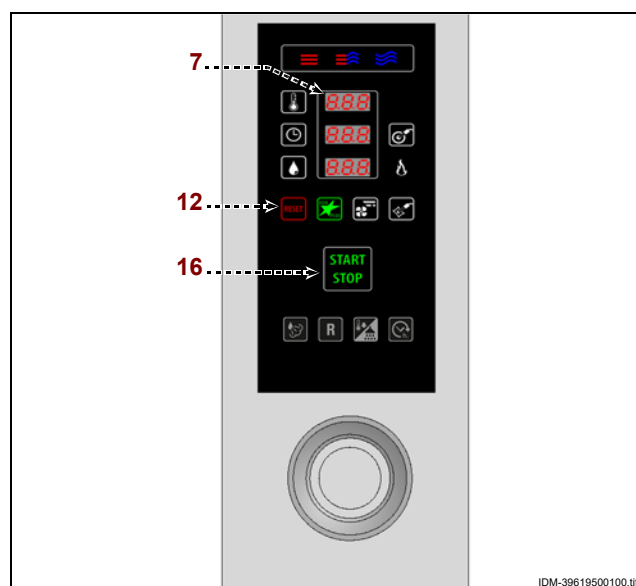
**TABELLA SEGNALAZIONE ALLARMI**

Se il problema o l'inconveniente riscontrato non rientra nelle anomalie riportate in tabella è necessario consultare la tabella "Segnalazione allarmi" di seguito riportata.

Le informazioni di seguito riportate hanno lo scopo di identificare i segnali di allarme che compaiono sui display (7).

**i Importante**

**Premere il pulsante (12) per resettare l'allarme e il ciclo di cottura riparte automaticamente, nel caso ciò non avvenisse premere il tasto avvio (16).**



IDM C 13326381\_rev.

IDM-39619500100.tif

Allarme	Inconveniente	Rimedio	Note
H2O	Manca acqua in camera, oppure pressione dell'acqua insufficiente	Verificare la presenza di acqua in rete o regolare la pressione (vedi pag. 37), se il problema persiste avvertire il servizio assistenza	È possibile effettuare cicli di cottura a convezione
H2O.	Manca acqua allo scarico, oppure pressione dell'acqua insufficiente	Verificare la presenza di acqua in rete o regolare la pressione (vedi pag. 37), se il problema persiste avvertire il servizio assistenza	È possibile effettuare cicli di cottura a convezione e a vapore
OPE	Richiesta di apertura o chiusura porta forno	Aprire o chiudere la porta del forno. Avvertire il servizio assistenza nel caso tale messaggio rimanga evidenziato	Il ciclo di cottura non si avvia finché non è stata eseguita l'operazione richiesta
CLE	Indica che è necessario effettuare le operazioni di pulizia	Eseguire la pulizia	Le funzioni del forno sono abilitate e quindi è possibile eseguire cicli di cottura
dEC	Indica che è necessario effettuare l'operazione di decalcificazione.	Eseguire la decalcificazione.	Le funzioni del forno sono abilitate e quindi è possibile eseguire cicli di cottura
E01	La sonda della camera di cottura è in avaria o collegata non correttamente	Avvertire il servizio assistenza	Le funzioni del forno sono disabilitate e quindi non è possibile eseguire cicli di cottura
E02	La sonda al cuore non è inserita nel cibo oppure in avaria	Verificare la posizione della sonda al cuore o avvertire il servizio assistenza in caso di avaria	Non è possibile effettuare cicli di cottura con sonda al cuore
E03	La sonda scarico vapori è in avaria	Avvertire il servizio assistenza	È possibile effettuare cicli di cottura a convezione e a vapore
E04	La valvola motorizzata non è posizionata correttamente	Ripetere l'accensione del forno e se il problema persiste avvertire il servizio assistenza	È possibile effettuare cicli di cottura a convezione e a vapore
E05	Avaria sonda termostato di sicurezza	Avvertire il servizio assistenza	Le funzioni del forno sono disabilitate e quindi non è possibile eseguire cicli di cottura
E06	Intervento protezioni termiche	Avvertire il servizio assistenza	Le funzioni del forno sono disabilitate e quindi non è possibile eseguire cicli di cottura
E07	Avaria scheda di potenza	Avvertire il servizio assistenza	Le funzioni del forno sono disabilitate e quindi non è possibile eseguire cicli di cottura

<b>Allarme</b>	<b>Inconveniente</b>	<b>Rimedio</b>	<b>Note</b>
<b>E08</b>	La sonda sottovuoto (accessorio opzionale) è in avaria o collegata non correttamente.	Premere il pulsante "Reset".	Scollegare e ricollegare la sonda sottovuoto prima di iniziare il ciclo di cottura. Se il problema persiste contattare il servizio assistenza
<b>E09</b>	Superata la massima temperatura ammessa in camera.	Avvertire il servizio assistenza	Le funzioni del forno sono abilitate e quindi è possibile eseguire cicli di cottura
<b>E10</b>	Sovratemperatura vano componenti elettrici	Il forno risolve autonomamente il problema	Le funzioni del forno sono abilitate e quindi è possibile eseguire cicli di cottura
<b>E11 E13 E14</b>	Intervento della diagnostica della scheda elettronica	Avvertire il servizio assistenza	Le funzioni del forno sono disabilitate e quindi non è possibile eseguire cicli di cottura
<b>E20</b>	Errore di configurazione	Avvertire il servizio assistenza	Le funzioni del forno sono disabilitate e quindi non è possibile eseguire cicli di cottura
<b>E23</b>	Il ciclo di lavaggio si è interrotto durante la fase finale di sanificazione	Premere il pulsante reset e risciacquare manualmente la camera di cottura in modo accurato	Se il problema persiste contattare il servizio assistenza
<b>E26</b>	Avaria sistema di lavaggio automatico	Controllare che non siano rimasti residui di prodotti detergenti all'interno della camera di cottura	Se il problema persiste contattare il servizio assistenza Le funzioni del forno sono abilitate e quindi è possibile eseguire cicli di cottura



## ISTRUZIONI E AVVERTENZE PER LA MOVIMENTAZIONE E INSTALLAZIONE

**i** **Importante**

Eseguire la movimentazione e l'installazione nel rispetto delle informazioni fornite dal fabbricante e riportate direttamente sull'imballo, sull'apparecchiatura e nelle istruzioni per l'uso.

Tutte le operazioni di movimentazione e di installazione dovranno essere eseguite nel rispetto della legislazione vigente in materia di salute e sicurezza sul lavoro.

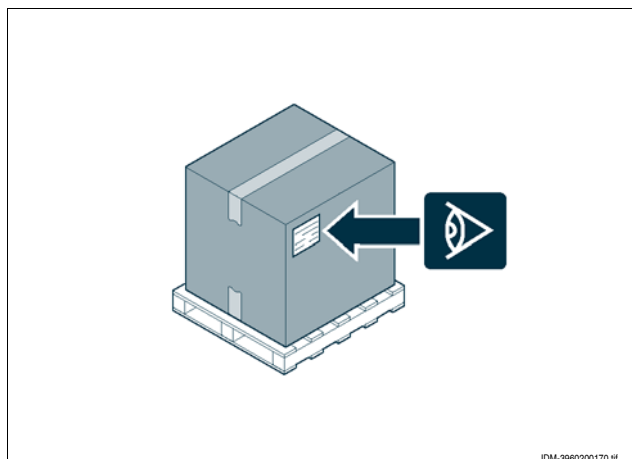
## IMBALLO E DISIMBALLO

L'imballo è realizzato, con contenimento degli ingombri, anche in funzione del tipo di trasporto adottato. Per facilitare il trasporto, la spedizione può essere eseguita con alcuni componenti smontati ed opportunamente protetti e imballati.

Sull'imballo sono riportate tutte le informazioni necessarie ad effettuare il carico e lo scarico.

In fase di disimballo, controllare l'integrità e l'esatta quantità dei componenti.

Il materiale di imballo va opportunamente smaltito nel rispetto delle leggi vigenti.



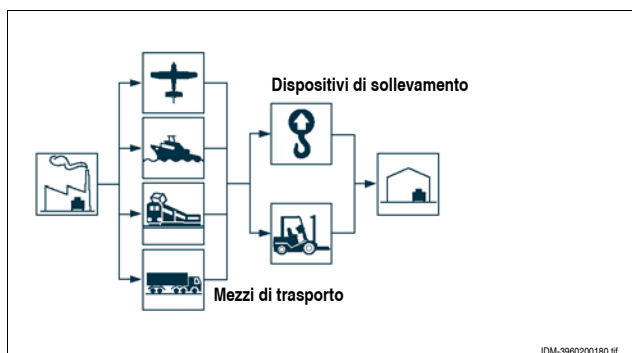
IDM-3960200170.tif

## TRASPORTO

Il trasporto, anche in funzione del luogo di destinazione, può essere effettuato con mezzi diversi.

Lo schema raffigura le soluzioni più utilizzate.

In fase di trasporto, al fine di evitare spostamenti imprevisti, ancorare al mezzo di trasporto in modo adeguato.



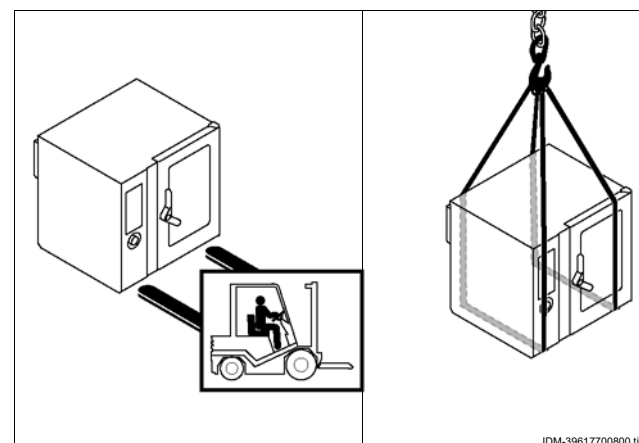
IDM-3960200180.tif

## MOVIMENTAZIONE E SOLLEVAMENTO

L'apparecchiatura può essere movimentata con un dispositivo di sollevamento a forche o a gancio di portata adeguata. Prima di effettuare questa operazione, controllare la posizione del baricentro del carico.

**i** **Importante**

Nell'inserire il dispositivo di sollevamento, fare attenzione ai tubi di alimentazione e scarico.



IDM-39617700800.tif



## INSTALLAZIONE APPARECCHIATURA

Tutte le fasi di installazione devono essere considerate sin dalla realizzazione del progetto generale. Prima di iniziare tali fasi, oltre alla definizione della zona di installazione, chi è autorizzato ad eseguire queste operazioni dovrà, se necessario, attuare un "piano di sicurezza" per salvaguardare l'incolumità delle persone direttamente coinvolte ed applicare in modo rigoroso tutte le leggi, con particolare riferimento a quelle sui cantieri mobili.

La zona di installazione deve essere provvista di tutti gli allacciamenti di alimentazione, ventilazione, aspirazione e di scarico dei residui di produzione, deve essere adeguatamente illuminata ed avere tutti i requisiti igienici e sanitari rispondenti alle leggi vigenti, per evitare che gli alimenti vengano contaminati.

Se necessario, individuare l'esatta posizione di ogni singola apparecchiatura o sottinsieme tracciando le coordinate per posizionarli correttamente.

Eseguire l'installazione secondo le leggi, le norme e le specifiche vigenti nel paese di utilizzo.

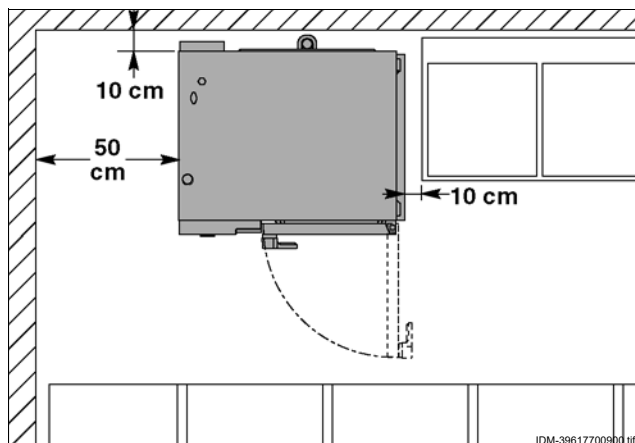
### **i** Importante

**Installare l'apparecchiatura sopra un basamento (disponibile a richiesta) e posizionarla come indicato in figura.**

Se il forno viene installato al centro del locale lasciare uno spazio di almeno 50 cm tra il retro e le altre apparecchiature.

### **i** Importante

**Non installare l'apparecchiatura in prossimità di pareti infiammabili.**



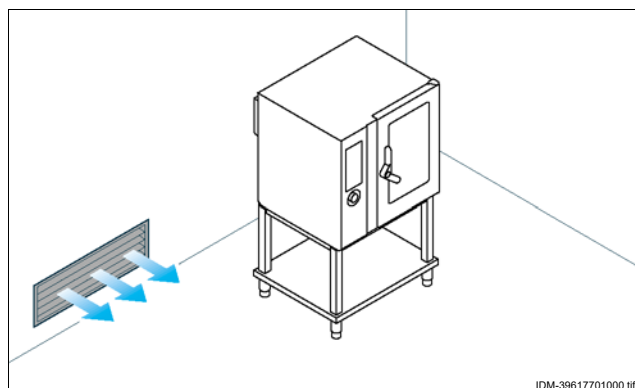
## VENTILAZIONE LOCALE

### **i** Importante

**Nel locale dove è installata l'apparecchiatura, devono essere presenti delle prese d'aria per garantire il corretto funzionamento dell'apparecchiatura e per il ricambio d'aria del locale stesso.**

### **i** Importante

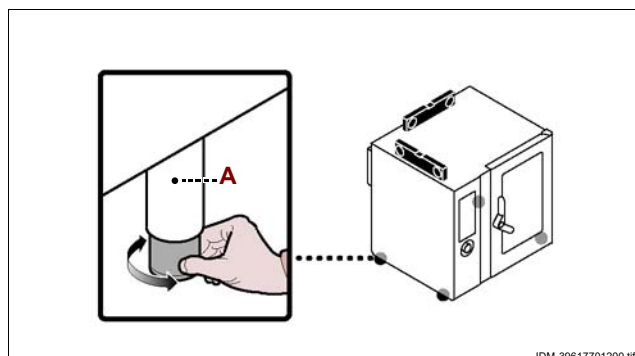
**Le prese d'aria devono avere dimensioni adeguate, devono essere protette da griglie e collocate in modo da non poter essere ostruite.**



IT

## LIVELLAMENTO

Agire sui piedi di appoggio (A) per livellare l'apparecchiatura.

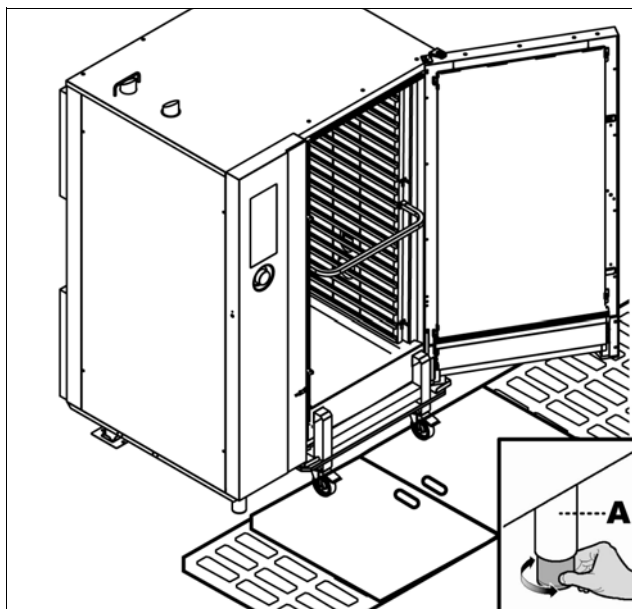


## LIVELLAMENTO (FX201-FX202)

Agire sui piedi di appoggio (A) per livellare l'apparecchiatura.

### **i** Importante

Si raccomanda di non installare i forni dotati di roll-in (modelli FX201 e FX202) con una griglia di scarico davanti. Se non è possibile fare diversamente, occorre applicare un dispositivo per consentire il corretto inserimento della struttura carrellata.



## ACQUA: REQUISITI DELLA FORNITURA DI ACQUA

### **i** Importante

L'apparecchiatura deve essere alimentata con acqua potabile con le caratteristiche indicate in tabella.

Parametri da verificare	Valore	
Pressione	200÷400 kPa (2÷ 4 bar)	
Portata acqua (l/h)	9 l/h (FX 61) (*) 12 l/h (FX 101) (*) 17,5 l/h (FX 82) (*) 17,5 l/h (FX 122) (*) 24 l/h (FX 201) (*) 32 l/h (FX 202) (*)	
pH	7÷8.5	
TDS	40÷150 ppm	
Durezza	3÷9°f (1,5÷5°d, 2.1÷6.3°e, 30÷90 ppm)	
Indice di Langelier (raccomandato) (**)	>0.5	
Contenuto di sali e ioni metallici		
Richiesti	Cloro	<0,1 mg/l
	Cloruri	<10 mg/l
	Solfati	<30 mg/l
Raccomandati (**)	Ferro	< 0,1 mg/l
	Rame	< 0,05 mg/l
	Manganese	< 0,05 mg/l

(\*) Il valore si riferisce alla quantità di acqua necessaria alla produzione di vapore all'interno della camera di cottura.

(\*\*) Valori differenti da questi parametri possono causare corrosioni se combinati con un uso e ambiente sbagliati.

### **i** Importante

È responsabilità del Proprietario dell'apparecchiatura verificare mediante specifiche analisi dell'acqua che questa possenga le caratteristiche riportate nella precedente tabella.

**i Importante**

Nel caso in cui l'acqua di alimentazione del forno non rispetti le caratteristiche riportate nella precedente tabella è necessario provvedere all'installazione di un idoneo sistema di trattamento prima di mettere in esercizio l'apparecchiatura.

**i Importante**

Nel caso l'apparecchiatura venga fatta funzionare con acqua di alimentazione non avente le caratteristiche riportate nella precedente tabella possono verificarsi malfunzionamenti e danneggiamenti riguardo i quali il Produttore declina ogni responsabilità.

**i Importante**

Potrà essere annullata la garanzia del Fabbricante sulle parti danneggiate da alimentazione di acqua non corrispondente alle caratteristiche riportate nella precedente tabella.

**ACQUA: SUGGERIMENTI SUI SISTEMI DI FILTRAZIONE**

Per la scelta del sistema di filtrazione da installare, nel caso in cui i parametri dell'acqua non rispettino le caratteristiche della tabella precedente, è possibile utilizzare i suggerimenti riportati di seguito a seconda del parametro che necessita di essere corretto. Tali suggerimenti vanno poi considerati come indicativi di alcune situazioni e non esaustivi di tutti i casi che si possono presentare.

È comunque sempre responsabilità del Proprietario dell'apparecchiatura assicurarsi anche dopo l'installazione del sistema di trattamento che l'acqua di alimentazione corrisponda ai parametri richiesti nella precedente tabella. Angelo Po consiglia di rivolgersi a personale o aziende specializzate nell'analisi e nel trattamento delle acque per avere la garanzia di ottenere la totale corrispondenza con le caratteristiche richieste dell'acqua di alimentazione.

Nella tabella sono poi marcati in grassetto i parametri che meglio vengono trattati dal sistema corrispondente.

<i>Parametri</i>	<i>Valore misurato</i>	<i>Tipo di trattamento suggerito</i>
<b>Durezza carbonatica</b> Cloro Cloruri Solfati	>9°f <0.1 ppm <10 ppm <30 ppm	Addolcimento
<b>Durezza carbonatica</b> <b>Cloro</b> Cloruri Solfati	<9°f 0.1 ÷ 1 ppm <10 ppm <30 ppm	Filtro a carboni attivi
<b>Durezza carbonatica</b> <b>Cloro</b> <b>Cloruri</b> <b>Solfati</b>	>3°f <1 ppm 10 ÷ 100 ppm 30 ÷ 100 ppm	Filtro a resine speciali o trattamento di osmosi inversa
<b>Durezza carbonatica</b> <b>Cloro</b> <b>Cloruri</b> <b>Solfati</b>	>3°f <10 ppm >100 ppm >100 ppm	Osmosi inversa

IDM C13326381\_rev.



## ALLACCIAMENTO ACQUA



### Cautela - Avvertenza

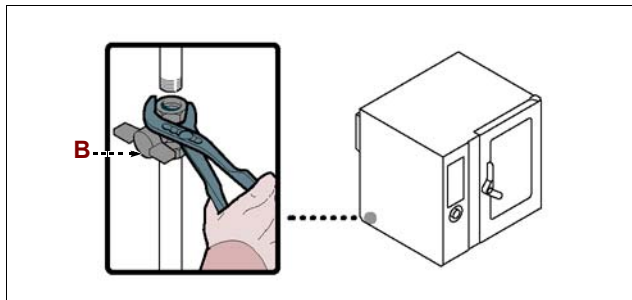
Effettuare l'allacciamento nel rispetto delle leggi vigenti in materia utilizzando il materiale appropriato e prescritto.



### Importante

Questo apparecchio deve essere installato per essere conforme alle norme idrauliche federali o locali in materia applicabili.

Collegare il tubo di rete con quello di attacco all'apparecchiatura, interponendo un rubinetto di intercettazione (B) per interrompere, quando necessario, l'alimentazione dell'acqua.



### Importante

In caso di uso di sostanze chimiche nel sistema di fornitura dell'acqua per la sanificazione, come clorammine o ipoclorito di sodio, è necessario installare un filtro per garantire la loro rimozione.



### Importante

Verificare la presenza di parti corrose nei tubi e nei raccordi, poiché potrebbero contaminare l'acqua all'interno dell'apparecchio.



### Importante

Se le caratteristiche dell'acqua sono tali da richiedere un sistema di trattamento collegare quest'ultimo al raccordo dell'alimentazione acqua della camera di cottura per la generazione di vapore. Non è necessario collegare il sistema di trattamento acqua al raccordo del sistema di lavaggio. Se nel forno viene installato l'accessorio lancia doccia (LDR610 per i modelli FX61-101-82-122 ed LDL solo per i modelli FX201-202) occorre che anche l'acqua erogata da quest'ultimo sia trattata.



### Importante

Solo per la Gran Bretagna, fare riferimento anche alle indicazioni riportate nell'allegato (vedi "Allacciamento acqua (WRAS)").

## ACQUA: AVVERTENZE PER L'USO



### Importante

Per mantenere nel tempo le caratteristiche di igienicità e integrità dell'acciaio inossidabile (necessarie per la protezione dalla corrosione) è necessario lavare quotidianamente la camera di cottura (vedi pag.19) con prodotti detergenti idonei e asciugarla completamente prima dell'utilizzo.



### Importante

Eseguire la manutenzione del sistema di trattamento dell'acqua (se installato) per garantirne il corretto funzionamento.



### Importante

Assicurarsi di usare accessori nuovi e totalmente funzionanti.



### Importante

Fare uso solo di detergenti, prodotti chimici e procedure di pulizia adeguati per l'apparecchio e in particolare compatibili con la pulizia di acciai inossidabili.



### Importante

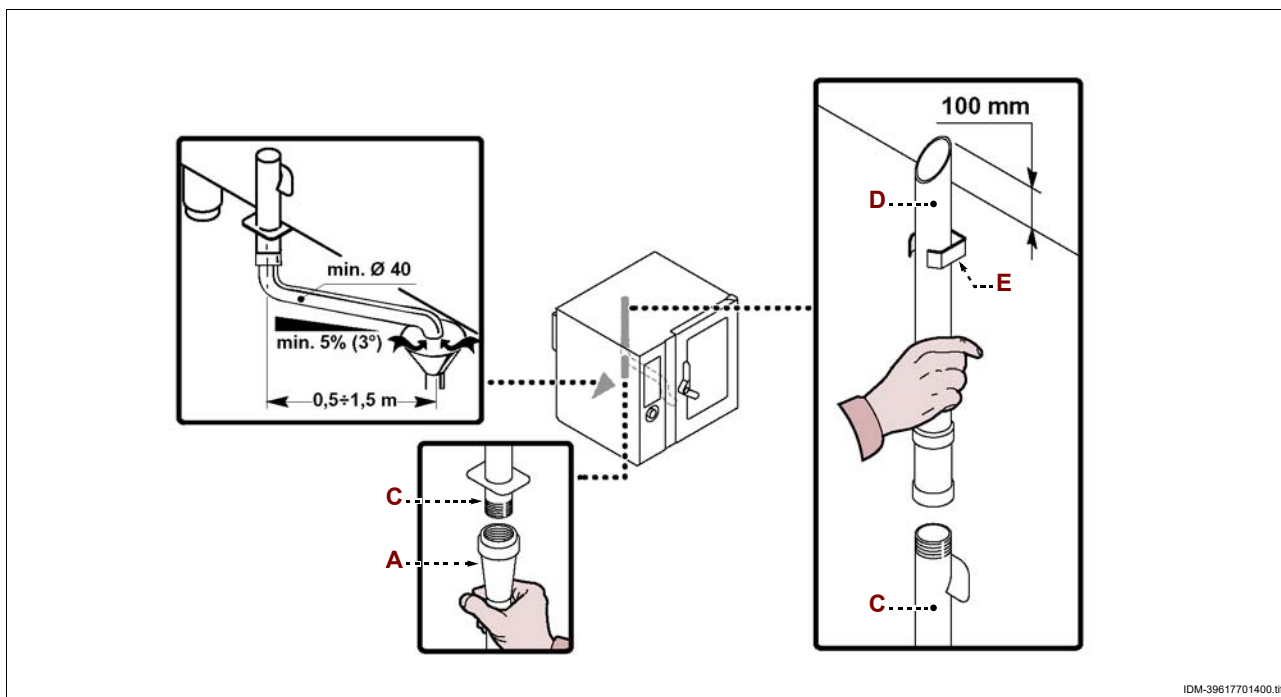
Se le caratteristiche dell'acqua sono tali da richiedere un sistema di trattamento prestare attenzione a non introdurre acqua non trattata all'interno della camera durante la cottura. Ad esempio: se il tipo di cottura richiede la presenza di una teglia piena di acqua nel livello inferiore del porta-teglie occorre che l'acqua in essa contenuta abbia le caratteristiche riportate nella tabella a pag.30.

## ALLACCIAMENTO SCARICO ACQUA

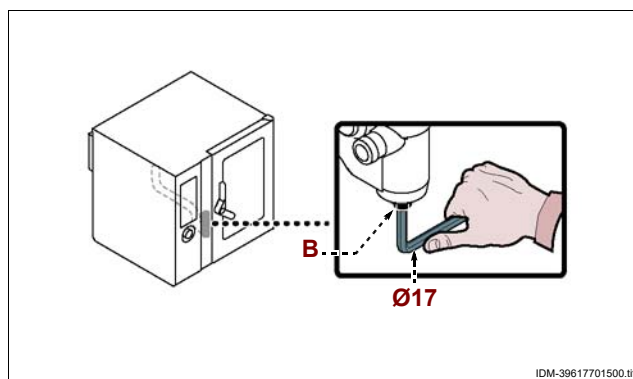
Per questa operazione procedere nel modo indicato.

1 - Collegare il tubo di rete (A) con il tubo (C) di attacco all'apparecchiatura.

2 - Collegare il tubo di sfiato (D) con il tubo (C) di attacco all'apparecchiatura e fissarlo al supporto (E).



Sulla tubazione di scarico dell'apparecchiatura è presente il tappo (B) per scaricare i detriti depositati.



## ALLACCIAMENTO ELETTRICO



### Cautela - Avvertenza

L'allacciamento deve essere effettuato da personale autorizzato e qualificato, nel rispetto delle leggi vigenti in materia e con l'utilizzo di materiale appropriato e prescritto.

L'apparecchiatura viene fornita con tensione di funzionamento a 400V/3N/PE, commutabile a 230V/3/PE (solo per i modelli FX61-101-82-201). L'apparecchiatura viene fornita con tensione di funzionamento a 400V/3N (50-60 Hz) non commutabile (solo per i modelli FX122-202) (vedi schemi elettrici allegati). Prima di eseguire qualsiasi intervento disattivare l'alimentazione elettrica generale.

Effettuare l'allacciamento dell'apparecchiatura alla rete elettrica di alimentazione nel modo indicato.

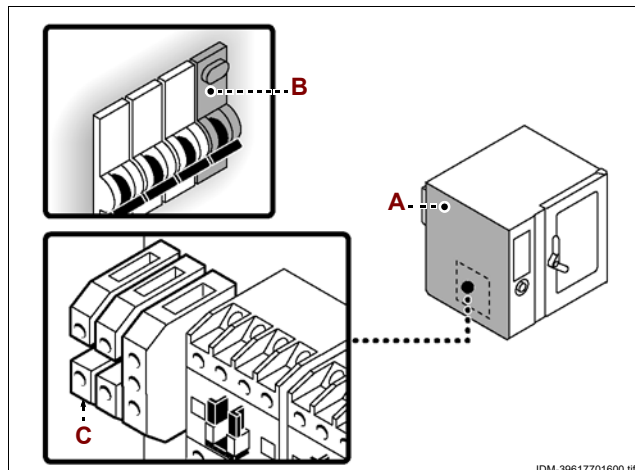
1 - Installare, se non è presente, un interruttore sezionatore automatico (B) vicino all'apparecchiatura con le seguenti caratteristiche.

- Sganciatore magnetotermicotermico (per regolazione vedi tabella a pag. 4)
- Classe B o C (IEC 898)
- Sganciatore differenziale regolato a 30 mA

2 - Svitare le viti e smontare il pannello laterale (A).

3 - Collegare l'interruttore automatico sezionatore (B) alla morsetteria (C) dell'apparecchiatura e alla rete elettrica di alimentazione, secondo le indicazioni riportate nello schema elettrico in fondo al manuale e utilizzando un cavo con le seguenti caratteristiche.

- Peso:  $\geq$  del tipo H05RN-F (designazione 245 IEC 57)
- Temperatura di utilizzo:  $\geq 70^{\circ}\text{C}$ .



IDM-39617701600.tif



### Importante

In fase di allacciamento fare attenzione al collegamento dei cavi di neutro e di terra.

4 - Rimontare il pannello (A) e riavvitare le viti ad operazione ultimata.

## TRASFORMAZIONE ALIMENTAZIONE ELETTRICA



### Cautela - Avvertenza

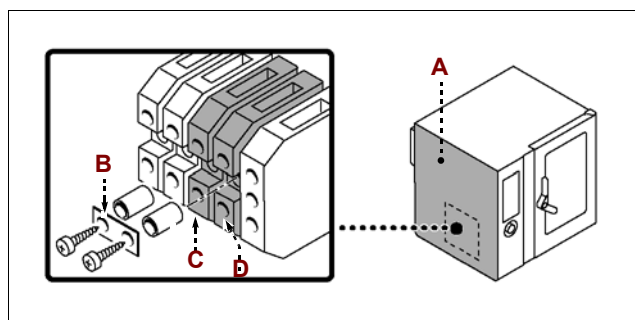
L'apparecchiatura viene fornita con tensione di funzionamento a 400V/3N (segnalata dall'adesivo applicato sulla targhetta di identificazione) ed è possibile effettuare la trasformazione a 230V/3, come di seguito indicato.

Per questa operazione procedere nel modo indicato.

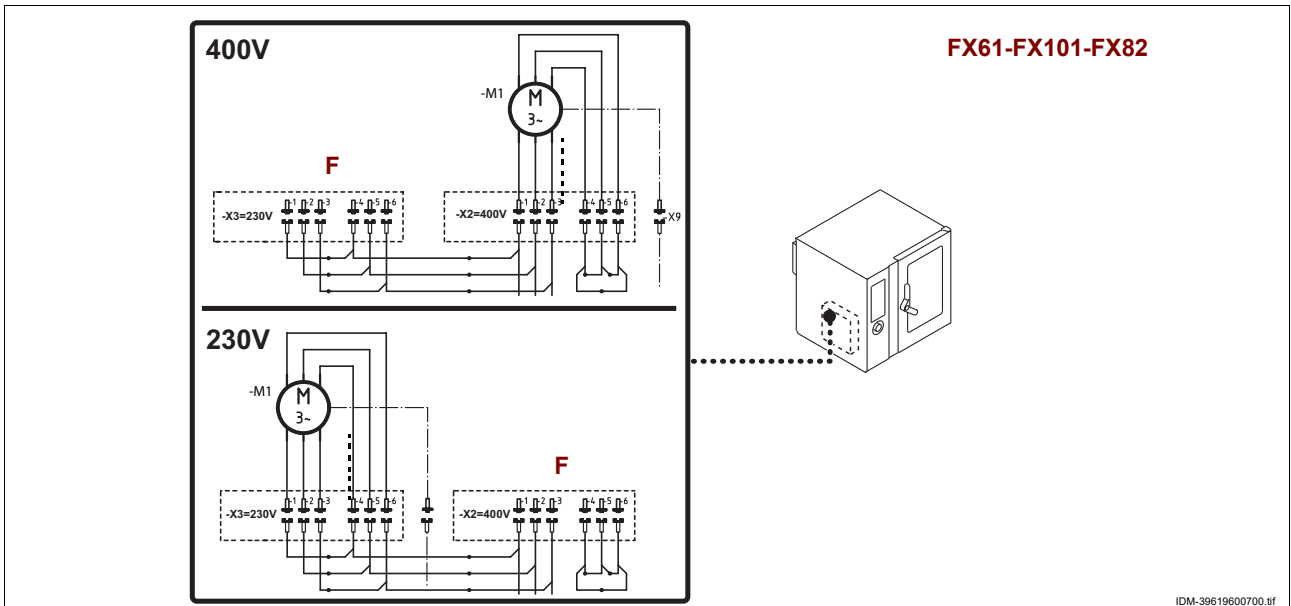
1 - Disattivare l'alimentazione elettrica generale.

2 - Svitare le viti per smontare il pannello laterale (A).

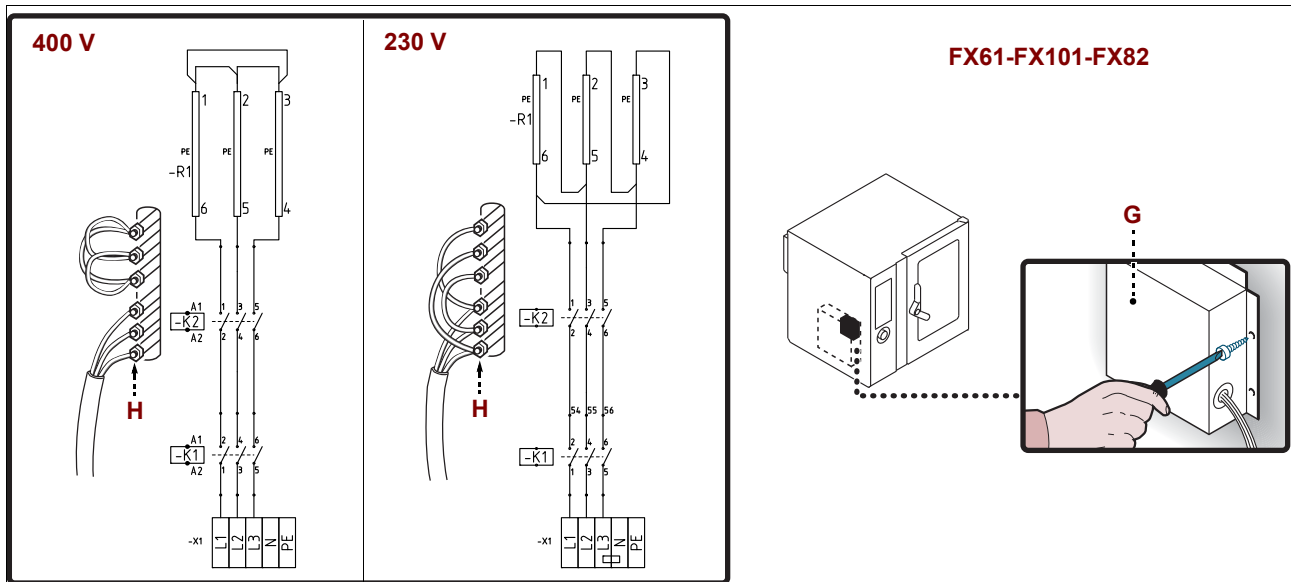
3 - Inserire il ponte (B) per collegare elettricamente i morsetti (C-D) (vedi schemi elettrici allegati).



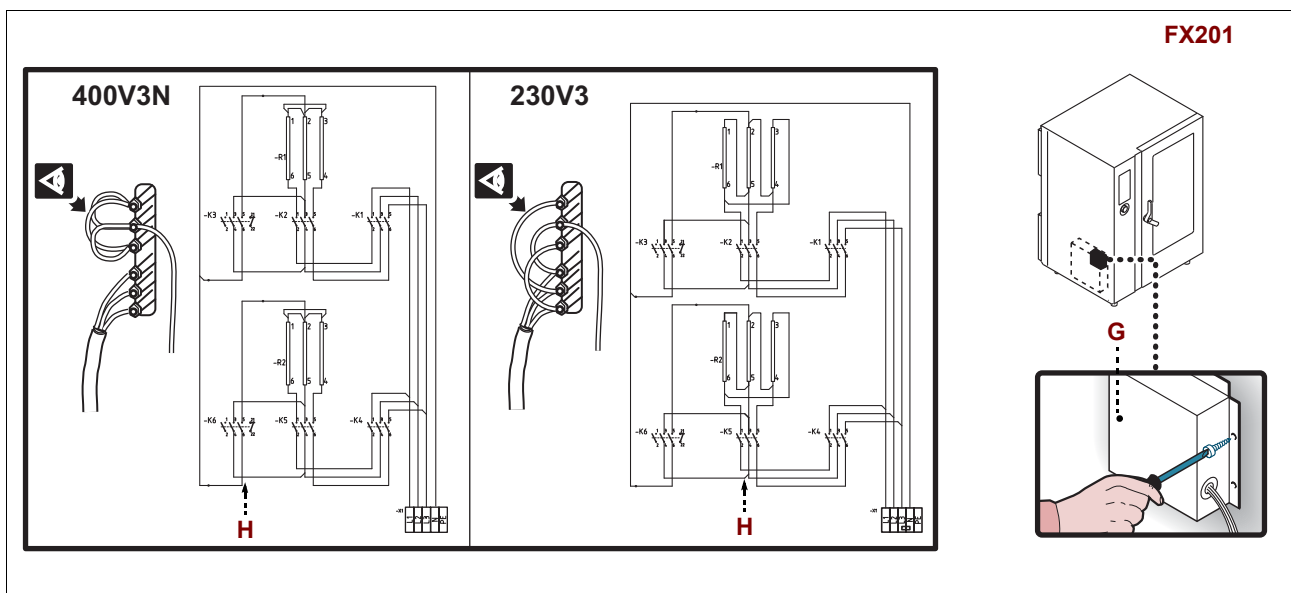
4 – Modificare i collegamenti alla morsettiere (F) del motore come indicato in figura.



5 – Smontare il carter (G) e modificare i collegamenti ai terminali delle resistenze (H) come indicato in figura.



6 – Rimontare il carter (G).



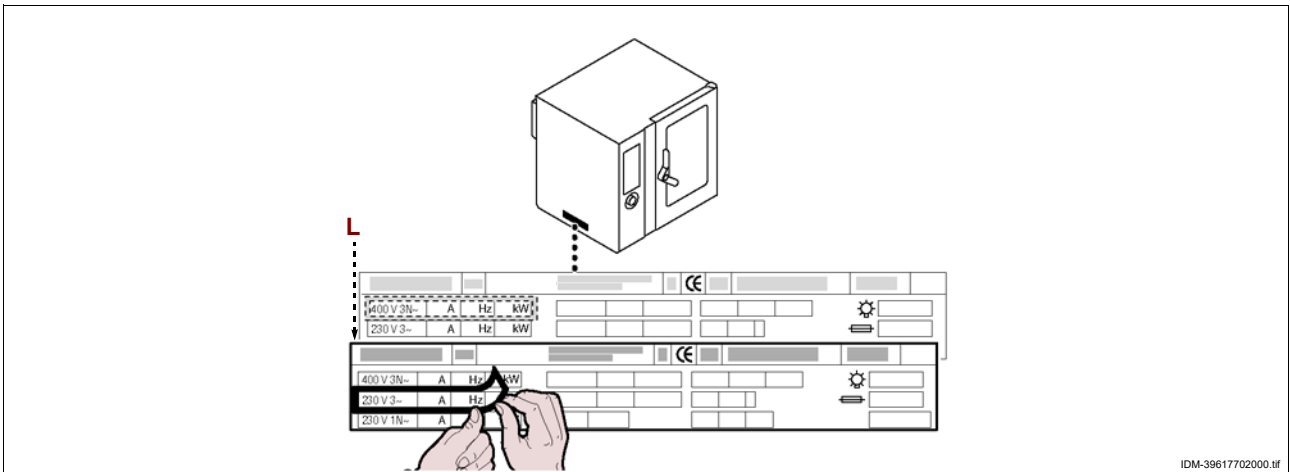
7 – Rimontare il pannello (A) e riavvitare le viti.

8 – Rimuovere l'adesivo indicatore della tensione di collaudo applicato sulla targhetta di identificazione (L) e applicare quello nuovo per evidenziare la tensione in uso.



### Importante

Ad operazione ultimata, accertarsi che non vi siano anomalie di funzionamento.



## COLLAUDO APPARECCHIATURA



### Importante

Prima della messa in servizio, deve essere eseguito il collaudo dell'impianto, al fine di valutare le condizioni operative di ogni singolo componente ed individuare le eventuali anomalie. In questa fase, è importante verificare che tutte le condizioni di sicurezza e di igiene siano rigorosamente rispettate.



Per effettuare il collaudo, eseguire le seguenti verifiche.

- 1 – Aprire il rubinetto di alimentazione acqua e verificare la tenuta del collegamento.
- 2 – Agire sull'interruttore sezionatore per verificare il collegamento elettrico.
- 3 – Verificare che la tensione di rete sia conforme a quella dell'apparecchiatura e, se necessario, effettuare la trasformazione (vedi pag. 34).
- 4 – Verificare e, se necessario, regolare la pressione dell'acqua (vedi pag. 37).
- 5 – Verificare il corretto funzionamento dei dispositivi di sicurezza.
- 6 – Effettuare un ciclo di cottura a vuoto per verificare il corretto funzionamento dell'apparecchiatura.

Effettuato il collaudo, se necessario, addestrare opportunamente l'utilizzatore, affinché acquisisca tutte le competenze necessarie alla messa in servizio dell'apparecchiatura in condizioni di sicurezza, come previsto dalle leggi vigenti.

IT

## REGOLAZIONI

8

### ISTRUZIONI E AVVERTENZE PER LE REGOLAZIONI



### Importante

Prima di effettuare qualsiasi tipo di regolazione, attivare tutti i dispositivi di sicurezza previsti e valutare se sia necessario informare adeguatamente il personale che opera e quello nelle vicinanze.

In particolare chiudere il rubinetto alimentazione acqua, disattivare l'alimentazione elettrica tramite l'interruttore sezionatore dell'apparecchiatura ed impedire l'accesso a tutti i dispositivi che potrebbero, se attivati, provocare condizioni di pericolo inatteso causando danni alla sicurezza e alla salute delle persone.



### Cautela - Avvertenza

Le regolazioni devono essere effettuate da personale autorizzato e qualificato, nel rispetto delle leggi vigenti in materia.



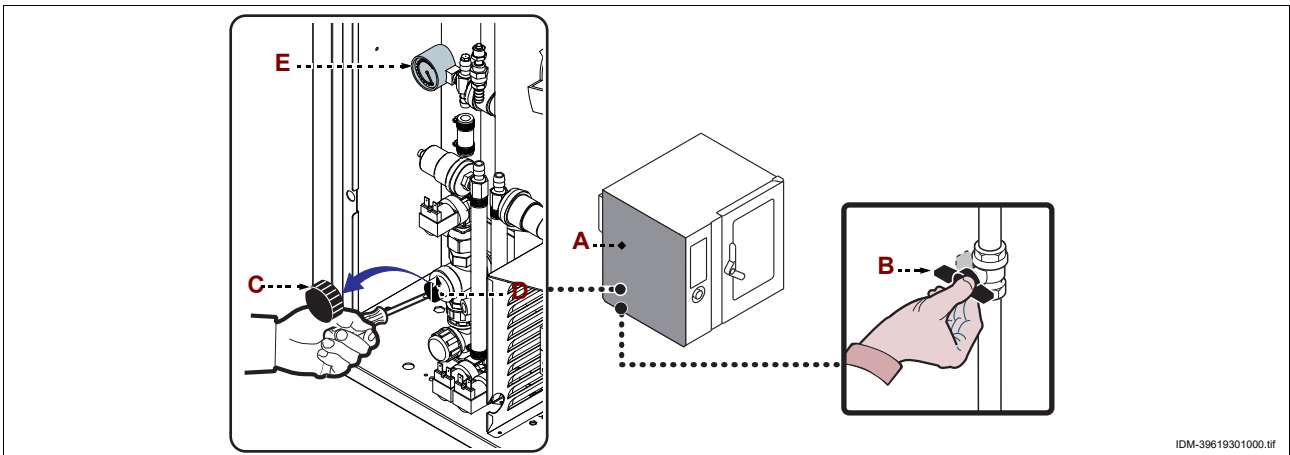
## REGOLAZIONE PRESSIONE ACQUA

Per questa operazione procedere nel modo indicato.

- 1 – Svitare le viti per smontare il pannello laterale (A).
- 2 – Aprire il rubinetto alimentazione acqua (B).
- 3 – Svitare la ghiera (C).
- 4 – Agire sulla vite (D) (entrata acqua in camera di cottura) per portare il valore della pressione, indicata sul manometro (E), a 1 bar.

**Nel caso di pressione dell'acqua insufficiente, installare un dispositivo per aumentare la pressione.**

- 5 – Riavvitare la ghiera (C).
- 6 – Rimontare il pannello (A) e riavvitare le viti.
- 7 – Richiudere il rubinetto alimentazione acqua (B) ad operazione ultimata.



## SOSTITUZIONE PARTI

9



### ISTRUZIONI E AVVERTENZE PER LA SOSTITUZIONE PARTI

#### **i** Importante

Prima di effettuare qualsiasi intervento di sostituzione, attivare tutti i dispositivi di sicurezza previsti e valutare se sia necessario informare adeguatamente il personale che opera e quello nelle vicinanze. In particolare chiudere il rubinetto alimentazione acqua, disattivare l'alimentazione elettrica tramite l'interruttore sezionatore dell'apparecchiatura ed impedire l'accesso a tutti i dispositivi che potrebbero, se attivati, provocare condizioni di pericolo inatteso causando danni alla sicurezza e alla salute delle persone. Qualora sia necessario sostituire dei componenti usurati, utilizzare esclusivamente dei ricambi originali. Si declina ogni responsabilità per danni a persone o componenti derivanti dall'impiego di ricambi non originali e interventi straordinari che possono modificare i requisiti di sicurezza, senza l'autorizzazione del fabbricante. Per la richiesta di componenti seguire le indicazioni riportate nel catalogo ricambi.

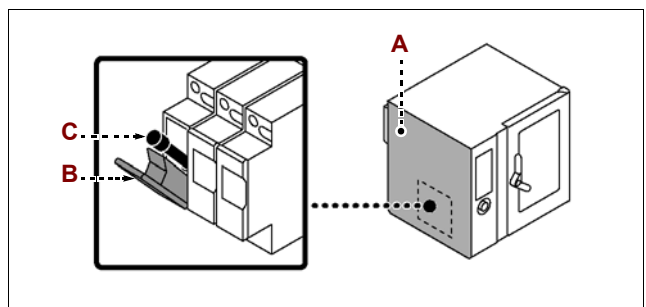
#### **⚠** Cautela - Avvertenza

Le sostituzioni devono essere effettuate da personale autorizzato e qualificato, nel rispetto delle leggi vigenti in materia.

### SOSTITUZIONE FUSIBILE

Per questa operazione procedere nel modo indicato.

- 1 – Svitare le viti per smontare il pannello laterale (A).
- 2 – Aprire il portafusibile (B) e sostituire il fusibile (C) danneggiato.
- 3 – Richiudere il portafusibile e rimontare il pannello laterale ad operazione ultimata.



## SOSTITUZIONE LAMPADA

Per questa operazione procedere nel modo indicato.

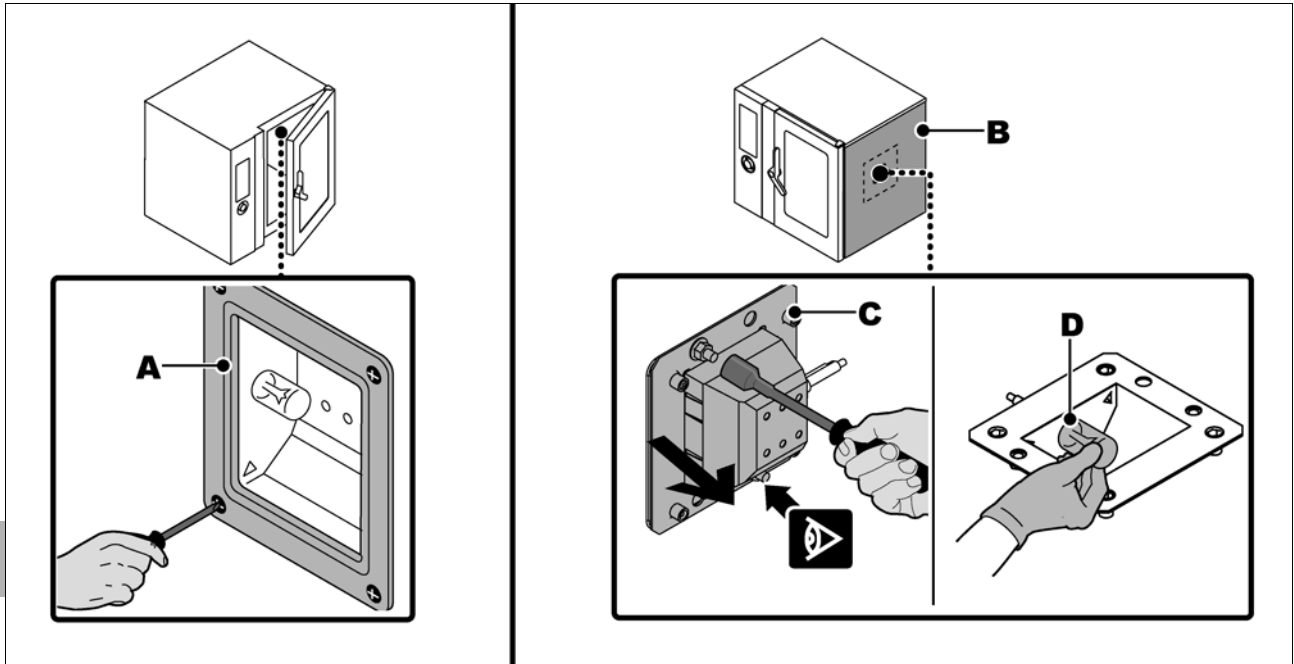
- 1 - Allentare le viti del coprilampada (A).
- 2 - Smontare il pannello laterale (B).
- 3 - Svitare le viti per smontare il portalamпада (C).
- 4 - Sfilare e sostituire la lampada (D).



### Cautela - Avvertenza

**Per effettuare questa operazione, evitare il contatto diretto con la lampada ed indossare eventualmente i guanti di protezione.**

- 5 - Rimontare il tutto ad operazione ultimata.



## DISMISSIONE, DEMOLIZIONE E SMALTIMENTO APPARECCHIATURA

In fase di dismissione, è necessario effettuare una serie di interventi per fare in modo che l'apparecchiatura ed i suoi componenti non costituiscano un intralcio e non siano facilmente accessibili.

Per evitare che l'apparecchiatura possa costituire pericoli per le persone e l'ambiente, è necessario scollegare e rendere inutilizzabili tutte le fonti di alimentazione (elettrica, ecc.) e scaricare tutti i liquidi eventualmente presenti (lubrificanti, oli, ecc).

Depositare l'apparecchiatura in una zona adatta, non facilmente accessibile ed opportunamente delimitata per evitare l'accesso da parte di chiunque.

In fase di demolizione, selezionare tutti i componenti in funzione delle loro caratteristiche chimiche e provvedere allo smaltimento differenziato nel rispetto delle leggi vigenti in materia.



### Importante

**Non disperdere nell'ambiente prodotti non biodegradabili, oli lubrificanti e componenti non ferrosi (gomma, PVC, resine, ecc.). Effettuare il loro smaltimento nel rispetto delle leggi vigenti in materia.**



## GENERAL WARNINGS

- Keep this manual in a clearly identified safe place throughout the working life of the appliance, so that it will always be available when required for consultation.

### Important

**Do not leave flammable objects or materials close to the appliance.**

- Do not obstruct the smoke outtake pipe installed on the top external surface of the oven.

### Important

**Never tamper with, elude, remove or bypass the safety and/or adjustment devices installed. Failure to comply with this requirement may cause serious health and safety hazards.**

**Any change and/or tampering with the equipment or the security devices will invalidate the CE marking and entail the forfeiture of the guarantee offered by the manufacturer.**

- Use the appliance only for the functions intended by the manufacturer. Improper use of the appliance may involve health and safety risks and economic losses.

### Important

**Before doing any work, cut off the mains electricity supply.**

### Important

**Take care not to knock or drop the appliance during transport, handling and installation, to avoid damage to its components.**

## INSTALLATION

### Important

**Installations and/or repairs carried out by unauthorised staff or with non-original parts, as with any technical change that is not approved by the manufacturer, will void the warranty and relieve the manufacturer of any liability for damage to the product.**

### Important

**Do not install the unit near to walls made of flammable material.**

### Important

**The connection must be made by authorised, skilled personnel, in accordance with the relevant legal requirements, using appropriate and specified materials.**

### Important

**Adjustments must be carried out by authorised, qualified staff, in accordance with the relevant legal requirements.**

## OPERATION

### Important

**Fire risk! Do not place foods containing highly flammable ingredients (alcoholbased foods) in the oven. These substances may burst into flames and, therefore, constitute a fire and explosion hazard. Explosions may cause the door to open suddenly or even violently.**

### Important

**Fire risk! When using the appliance for the first time, make sure there are no instruction manuals, plastic bags, or accessories inside the oven.**

### Important

**Burn risk! Do not leave the core probe hanging outside the oven door, as this could damage the probe and cause hot steam or liquid to escape from the oven during the cooking process. Always remove the core probe from the food before removing it from the oven.**

### Important

**Burn risk! If the tray rack trolleys need to be moved while in use, always make sure the containers are secured properly. Close the containers holding liquids so that no hot liquid can spill out.**

### Important

**Injury risk! When loading and unloading the tray rack trolley, apply the wheel lock brake.**

### Important

**Injury risk! Tray rack trolleys may tip over when wheeled along uneven surfaces or when crossing the threshold of a door.**

### Important

**Burn risk! When containers are full of liquid or will be filled with liquid during the cooking process, the user must be able to see inside each container. Do not place any racks above eye level.**

## CLEANING

– Clean all parts which may come into direct or indirect contact with foods, and all the surrounding areas, with care in order to maintain hygiene and protect foods from all forms of contamination.

-When cleaning, use only food-approved detergents. Never use corrosive or flammable cleaning products, or products which contain any substances harmful for human health.

### Important

**Fire risk! If the appliance is not cleaned or not cleaned thoroughly, grease or remnants of food which have accumulated inside the oven may start to burn.**

## AUTOMATIC CLEANING

### Important

**Burn risk! Do not open the oven door during washing. There is danger of severe caustic burns from the presence of hot air, acids, or base (Alkali) that may come in contact with the skin and/or eyes. If the washing program is stopped before its completion, launch and complete a LH2O WASHING program before opening the door.**

### Important

**When cleaning and sanitising the appliance with detergents, wear personal protection equipment (gloves, masks, goggles, etc.) as required by the relevant health and safety legislation.**

## SERVICING

### Important

**All maintenance work that requires precise, technical expertise or particular skills or qualifications for legal reasons, should be carried out by suitably trained and/or qualified staff and in any case with recognised experience gained in the specific field of intervention.**

**In particular, turn off the gas and water supply taps, cut off the electricity supply using the master switch and prevent access to all devices that might cause unexpected health and safety hazards if turned on.**

### Caution - warning

**At least once every 6 months or, if meat or greasy foods are cooked frequently, every 2 months clean the vent (see page 21) .**

### Important

**If fatty food or meat is frequently cooked, the Manufacturer recommends using the “FGX Filter” accessory, which should be cleaned in the dishwasher at the end of each day.**

**IT** È vietata la riproduzione, anche parziale, di questo documento senza il consenso del fabbricante. Egli è impegnato in una politica di continuo miglioramento e si riserva il diritto di modificare questa documentazione senza l'obbligo di preavviso purché ciò non costituisca rischi per la sicurezza.

**GB** Even partial reproduction of this document without the manufacturer's consent is forbidden. The manufacturer is committed to a policy of continuous improvement, and reserves the right to update this documentation without notice provided this does not involve safety risks.



**DE** Die vollständige oder teilweise Reproduktion dieses Dokuments ohne die Zustimmung des Herstellers ist verboten. Der Hersteller behält sich im Rahmen seiner Politik der kontinuierlichen Verbesserung das Recht zu Änderungen an dieser Dokumentation vor, ohne zu einer Benachrichtigung verpflichtet zu sein, sofern hierdurch die Sicherheit nicht beeinträchtigt wird.

**FR** La reproduction, même partielle, de ce document est interdite sans le consentement du constructeur. Dans le but d'améliorer son produit, le constructeur se réserve le droit de modifier cette documentation, sans préavis, pourvu que cela ne constitue pas de risques pour la sécurité.

**ES** Está prohibida la reproducción, incluso parcial, del presente documento sin la autorización expresa del manufacturer. El manufacturer, en la óptica de mejorar continuamente sus productos, se reserva el derecho a modificar esta documentación sin que por ello esté obligado a dar previo aviso y siempre que las modificaciones no representen una fuente de potencial peligro para la seguridad del usuario.



## CONTENTS

1 <sup>st</sup> part 	<b>1 GENERAL INFORMATION</b> .....	<b>2</b>
	<b>2 TECHNICAL INFORMATION</b> .....	<b>4</b>
	<b>3 SAFETY</b> .....	<b>6</b>
	<b>4 USE AND OPERATION</b> .....	<b>9</b>
	<b>5 SERVICING</b> .....	<b>18</b>
2 <sup>nd</sup> part 	<b>6 FAULT</b> .....	<b>25</b>
	<b>7 HANDLING AND INSTALLATION</b> .....	<b>28</b>
	<b>8 ADJUSTMENTS</b> .....	<b>36</b>
	<b>9 REPLACING PARTS</b> .....	<b>37</b>
	<b>ANNEXES</b> .....	<b>I ÷ XXI</b>

## INDEX

- A**  
Adjusting the water pressure, 37  
Appliance decommissioning, demolition and disposal, 38  
Automatic preheating., 16
- C**  
Changing the lamp, 38  
Cleaning the condensation collection channel and tank, 22  
Cleaning the cooking chamber, 19  
Cleaning the air filters, 21  
Cleaning the vent, 21  
Conversion of electricity supply, 34
- D**  
Description of controls, 10
- E**  
Electrical connection, 34
- G**  
General description of appliance, 4  
General safety precautions, 6
- H**  
Handling and lifting, 28
- I**  
Identification of manufacturer and appliance, 3  
Instructions and warnings for adjustments, 36  
Instructions and warnings for cleaning, 19  
Instructions and warnings for handling and installation, 28  
Instructions and warnings for the replacement of parts, 37  
Instructions and warnings for servicing, 18  
Instructions and warnings for the reader, 2  
Instructions and warnings for use, 9  
instructions and warnings for safety , 6  
Instructions and warnings for electrical equipment, 8  
Instructions and warnings for environmental impact, 8  
Installation of the appliance, 29
- L**  
Lengthy downtimes of appliance, 18  
Levelling, 29
- O**  
Optional accessories, 6
- P**  
Packaging and unpacking, 28  
Procedure for requesting service, 3  
Purpose of the manual, 2
- R**  
Replacing the fuse, 37  
Room ventilation, 29
- S**  
Safety and information signs, 6  
Safety warnings and instructions concerning descaling, 24  
Safety devices, 6  
Standard accessories, 6  
Starting and stopping the cooking cycle, 17  
Switching the appliance on and off, 16
- T**  
Table of alarm indications, 25  
Technical data, 5  
Testing of the appliance, 36  
Transport, 28  
Troubleshooting, 25
- W**  
Warning for descaling, 24  
Washing level 2 appliance, 23  
Water connection, 32  
Water: requirements for supplied water, 30  
Water: raccomandations for use, 32  
Water: raccomandations concerning filtering systems, 31  
Water: drain connection, 33

## INSTRUCTIONS AND WARNINGS FOR THE READER

To find the specific topics of interest to you quickly, refer to the index at the start of the manual.

This manual is subdivided into two parts.



**1<sup>st</sup> part:** contains all information necessary for general readers, i.e. for users of the appliance.



**2<sup>nd</sup> part:** contains all the information necessary for special categories of reader, i.e. all skilled operators authorised to handle, transport, install, service, repair and scrap the appliance.

While users are instructed to refer to the 1<sup>st</sup> part only, the 2<sup>nd</sup> part is addressed to skilled operators. They may also read the 1<sup>st</sup> part for a more complete picture of the information provided if necessary.

## PURPOSE OF THE MANUAL

– The manufacturer has produced this manual, which forms an integral part of the appliance, to provide the necessary information for those authorised to interact with it during its working life.

As well as adopting good practices for use, the manual's intended readers must read it thoroughly and apply its instructions to the letter.



– This information is provided by the manufacturer in the original language (Italian) and is translated into other languages to meet legal and/or business requirements.



Reading this information will avoid health and safety risks to people and financial losses.

– Keep this manual in a clearly identified safe place throughout the working life of the appliance, so that it will always be available when required for consultation.

– The manufacturer reserves the right to make changes without any obligation to provide any prior notice.

– A number of symbols have been used to highlight particularly important parts of the text or important specifications. Their meaning is as defined below.



### Caution - warning

Indicates that suitable procedures must be adopted to avoid putting people's health and safety at risk or causing economic losses.



### Important

Indicates particularly important technical information which must not be overlooked.



## IDENTIFICATION OF MANUFACTURER AND APPLIANCE

The nameplate shown here is fitted directly to the appliance. It contains references and all essential information for operating safety.

A – Appliance model

B – Type of customisation

C – Manufacturer identification

D – Country of destination

E – EC conformity mark

F – Year of construction

G – Serial number

H – Protection rating

L – Voltage (V)

M – Absorption (A)

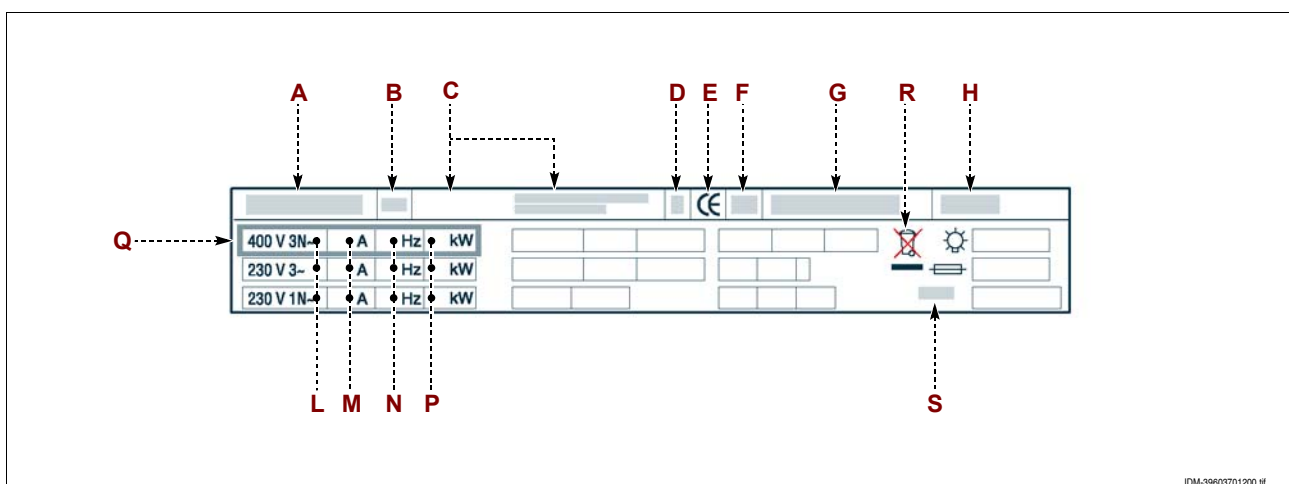
N – Frequency (Hz)

P – Rated power (kW)

Q – Test voltage indicator

R – WEEE Symbol

S – Date of construction



GB

## PROCEDURE FOR REQUESTING SERVICE

For all requirements contact the agents or the headquarters of Angelo Po which can be found in the contacts section of the website <http://www.angelopo.com>.

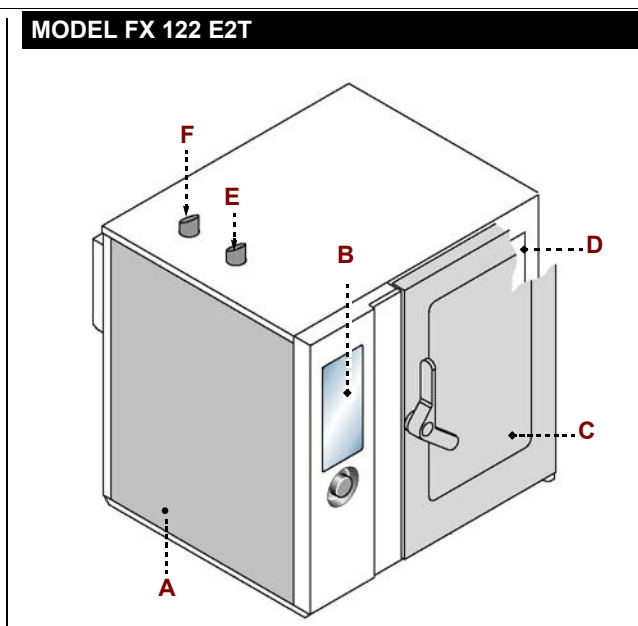
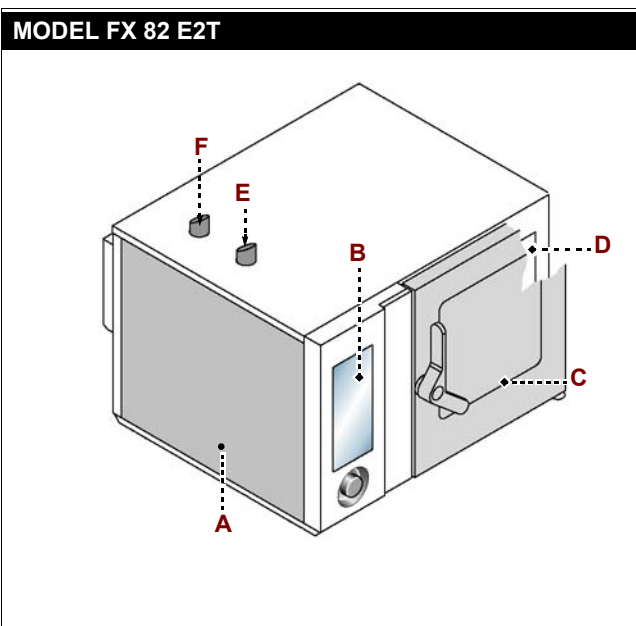
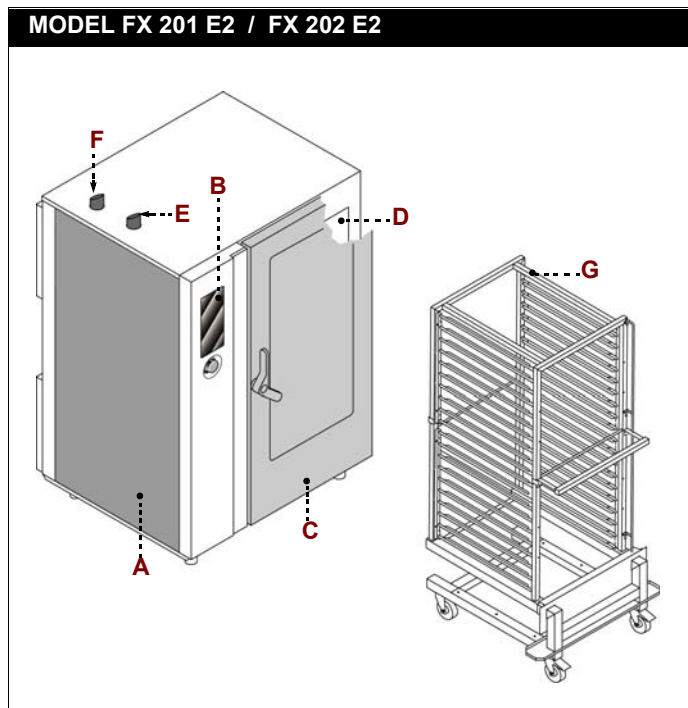
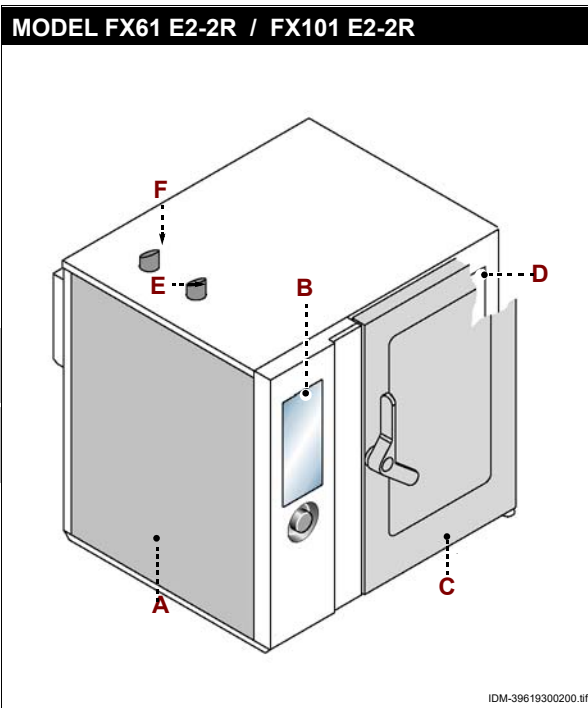
When requesting service, state the data provide on the nameplate and provide a description of the fault.

**GENERAL DESCRIPTION OF APPLIANCE**

- The oven (referred to below as the appliance), is designed and constructed to cook foods in the professional catering sector.
- Its functions are controlled by an electronic control board allowing setting of the cooking modes (convection, steam, combination) and the functions provided to allow more uniform cooking.

**Main Parts**

- A - Electrical component compartment panel
- B - Control board
- C - Oven door
- D - Cooking chamber
- E - Air intake and steam exhaust pipe
- F - Steam exhaust pipe
- G - Container trolley (for version FX201 and FX202 only).



IDM C13326381\_rev.

## TECHNICAL DATA

Description	FX 61 E2-2R	FX 101 E2-2R
Oven dimensions	920x901x785 mm	920x901x1030 mm
Electricity supply	400V 3N 50-60 Hz	400V 3N 50-60 Hz
Selector switches allowed	230V 3 50-60 Hz	230V 3 50-60 Hz
Rated power	12 kW	17,3 kW
Current rating	18 A (400V 3N) 31 A (230V 3)	26 A (400V 3N) 43 A (230V 3)
Chamber opening dimensions	440x450 mm	440x695 mm
Chamber dimensions	645x650x510 mm	645x650x755 mm
Number of containers	6	10
Container spacing	69,5 mm	66 mm
Containers dimensions	325x530x65 mm	325x530x65 mm
Protection rating	IPX5	IPX5

## TECHNICAL DATA

Description	FX 82 E2T	FX 122 E2T
Oven dimensions	1178x1090x935 mm	1178x1090x1195 mm
Electricity supply	400V 3N 50-60 Hz	400V 3N 50-60 Hz
Selector switches allowed	230V 3 50-60 Hz	-
Rated power	19,8 kW	27,5 kW
Current rating	28,4 A (400V 3N) 49,6 A (230V 3)	40 A (400V 3N)
Chamber opening dimensions	640x600 mm	640x860 mm
Chamber dimensions	645x650x510 mm	645x650x755 mm
Number of containers	8	12
Container spacing	70,5 mm	66 mm
Containers dimensions	530x650x65 mm	530x650x65 mm
Protection rating	IPX5	IPX5

## TECHNICAL DATA

Description	FX 201 E2	FX 202 E2
Oven dimensions	962x935x1855 mm	1227x1120x1855 mm
Electricity supply	400V 3N 50-60 Hz	400V 3N 50-60 Hz
Selector switches allowed	230V 3 50-60 Hz	230V 3 50-60 Hz
Rated power	34,3 kW	55,5 kW (400V 3N) 49,5 kW (230V3)
Current rating	52 A (400V 3N) 86 A (230V 3)	80 A (400V 3N) 125 A (230V3)
Chamber opening dimensions	440x1395 mm	640x1395 mm
Chamber dimensions	645x650x1455 mm	890x825x1460 mm
Number of containers	20	20
Container spacing	66 mm	66 mm
Containers dimensions	325x530x40 mm	530x650x40 mm
Protection rating	IPX5	IPX5

IDM C13326381\_rev.



## SAFETY DEVICES

Even if the equipment has all its safety devices, if necessary, during the installation and connection other safety devices may be supplemented in accordance with applicable laws.



### Caution - warning

**Make a daily check that the safety devices are properly installed and in good working order.**

## SAFETY AND INFORMATION SIGNS

See chart at back of manual for the position of the signs provided.

## STANDARD ACCESSORIES

The appliance is delivered complete with the following:

– **Voltage conversion kit:** for adapting the appliance to the type of voltage to be used.

## OPTIONAL ACCESSORIES

The appliance can be equipped with the following accessories on request "see general catalogue".



## SAFETY

3

## INSTRUCTIONS AND WARNINGS FOR SAFETY

– During design and construction, the manufacturer has paid special attention to factors which may cause risks to the health and safety of the people interacting with the appliance. As well as complying with the relative legal requirements, he has adopted all the "rules of good construction practice". This information is provided to encourage users to take special care in order to prevent all risks. However, there is no replacement for care and attention. Safety also depends on all the operators who interact with the appliance.



### Important

**Read the instructions provided in the manual supplied and those applied directly to the appliance with care, and comply with safe instructions in particular.**

– Do not modify the equipment in any way.

– Take care not to knock or drop the appliance during transport, handling and installation, to avoid damage to its components.



### Important

**Never tamper with, elude, remove or bypass the safety and/or adjustment devices installed. Failure to comply with this requirement may cause serious health and safety hazards.**

**Any change and/or tampering with the equipment or the security devices will invalidate the CE marking and entail the forfeiture of the guarantee offered by the**

## manufacturer.

- Even after you have read all the appropriate documentation, if necessary on first use carry out a few trial operations to get to know the controls, especially those used for switching on and off, and their main functions.
- Use the appliance only for the functions intended by the manufacturer. Improper use of the equipment could result in risks to the health and safety of people, damage to nearby goods and financial losses.
- All maintenance work that requires precise, technical expertise or particular skills or qualifications for legal reasons, should be carried out by suitably trained and/or qualified staff and in any case with recognised experience gained in the specific field of intervention.
- Clean all parts which may come into direct or indirect contact with foods, and all the surrounding areas, with care in order to maintain hygiene and protect foods from all forms of contamination.
- When cleaning, use only food-approved detergents. Never use corrosive or flammable cleaning products, or products which contain any substances harmful for human health.
- Carry out cleaning procedures when reasonably necessary, and always after each use of the appliance.
- When cleaning and sanitising the appliance with detergents, always wear personal protection equipment (gloves, masks, goggles, etc.) as required by the relevant health and safety legislation. .
- In the event of lengthy periods out of use, thoroughly clean all internal and external parts of the appliance and the surrounding area (in accordance with the manufacturer's instructions) and disconnect all supply lines.
- During routine use of the appliance, the Operator's constant presence is required.
- Never direct pressurised water jets at external or internal parts of the appliance (except for the cooking chamber) to avoid damage to components, especially electrical and electronic parts.

### Important

#### **Do not leave flammable objects or materials close to the appliance.**

- Never place containers of liquids, or foods which may liquefy during cooking, on shelves of the oven where the user does not have a good view of them, to avoid the risk of scalding during handling of the containers.
- Do not leave or rest pans and/or food products of any kind on the top external surface of the oven.
- Do not obstruct the smoke outtake pipe installed on the top external surface of the oven.

### Important

#### **Installations and/or repairs carried out by unauthorised staff or with non-original parts, as with any technical change that is not approved by the manufacturer, will void the warranty and relieve the manufacturer of any liability for damage to the product.**



GB

## **SAFETY WARNINGS AND INSTRUCTIONS CONCERNING ELECTRICAL EQUIPMENT**

– The electrical equipment has been designed and constructed in accordance with the relevant regulations. These regulations consider operating conditions in relation to the surrounding environment.

– The list specifies the conditions required for the correct operation of the electrical equipment.

- The room temperature must be between 5°C and 40°C.

- Relative humidity must be between 50% (measured at 40°C) and 90% (measured at 20°C).

- The place of installation must not be a source of electromagnetic interference and radiation (X-rays, lasers, etc.).

- The room must not have areas with concentrations of gas or powders which are potentially explosive and/or represent a fire hazard.

- The products and materials used during production and maintenance must not contain contaminants or corrosives (acids, chemicals, salts, etc.) and must not be able to penetrate and/or come into contact with the electrical components.

- During transport and storage, the ambient temperature must be between -25°C and 55°C. However, the electrical equipment may be exposed to a temperature of up to 70°C, provided the exposure time does not exceed 24 hours.

If it is not possible to comply with one or more of the conditions listed, essential for correct operation of the electrical equipment, agreement must be reached in the contract concerning the additional features required to create the most suitable conditions (e.g. special electrical components, air-conditioning equipment, etc.).



## **SAFETY WARNINGS AND INSTRUCTIONS CONCERNING ENVIRONMENTAL IMPACT**

– Every organisation is obliged to apply procedures to identify and monitor the effects of its operations (products, services, etc.) on the environment.

– The procedures for identifying significant environmental impacts must consider the factors listed below.

- Atmospheric emissions

- Discharge of liquid effluents

- Waste management

- Soil contamination

- Use of raw materials and natural resources

- Local problems relating to environmental impact

For this purpose, the manufacture supplies information which must be considered by all those authorised to interact with the appliance during its expected lifetime, in order to prevent environmental impact.

– All packaging materials must be disposed of in accordance with the relevant laws in the country of use.

– During use and maintenance, do not dump pollutants (oils, fats, etc.) in the environment; implement separate disposal as appropriate to the composition of the various materials and in compliance with the relevant laws.

– If the appliance is scrapped, sort all components by characteristics and dispose of them separately.

## The Safe Disposal of Waste from Electrical and Electronic Equipment (WEEE Directive 2002/96/EC)



### Important

**Do not dump pollutant material in the environment. Dispose of it in compliance with the relevant laws.**

– Under the WEEE (Waste Electrical and Electronic Equipment) Directive 2002/96/EC, when scrapping equipment the user must dispose of it at the specific authorised disposal centres, or reassign it, still installed, to the original seller on purchase of new equipment.

– All equipment which must be disposed of in accordance with the WEEE Directive 2002/96/EC is marked with a special symbol (see page 3)



### Important

**The improper disposal of Waste Electrical and Electronic Equipment is liable to punishment under the relevant laws in the countries where the offence is committed.**

**Waste electrical and Electronic Equipment may contain hazardous substances with potential harmful effects on the environment and human health. You are urged to dispose of them properly.**

## USE AND OPERATION

4

### INSTRUCTIONS AND WARNINGS FOR USE



### Important

– Besides being authorised and appropriately documented, and if necessary, instructed and trained, users, on first usage, have to simulate several operations to identify the controls and main functions.

– Use only as intended by the manufacturer and do not tamper with any devices to obtain operations other than those intended.

– Before each use, make sure that the safety devices are fully installed and efficient.

– As well as undertaking to comply with these requirements, users must apply all safety regulations and read the description of the controls and the start-up instructions carefully.

– Immediately report any anomaly or deterioration of the components and/or parts of the unit and if necessary ask qualified staff to intervene for the inspection and/or replacement activities.

– The manufacturer recommends using the oven above 250°C only when strictly necessary and for short periods of time, not to reduce the life of your equipment.



GB

## DESCRIPTION OF CONTROLS

The illustration shows the appliance's control panels, while the list details the descriptions and functions of the individual controls.

1 – **Convection cooking key**: for selecting convection (fan-assisted hot air) cooking mode.

- *Icon on*: convection cooking mode selected.

2 – **Mixed cooking button**: for selecting mixed cooking mode (convection + steam).

- *Icon on*: mixed cooking mode selected.

3 – **Steam cooking mode button**: for selecting steam cooking mode.

- *Icon on*: steam cooking mode selected.

4 – **Temperature setting button**

- For setting the cooking temperature: press once (the icon flashes) to set the temperature using the knob **(21)**.

- To modify the temperature during cooking: press once to display the value of the temperature set on the display **(7)**.

Press the button and turn the knob **(21)** to modify the value set.

- **Changes the temperature unit of measurement from degrees Centigrade (°C) to degrees Fahrenheit (°F).**

With the appliance in the STOP phase (icon **(16)** lit with a green light) press the button **(12)** and hold it down for longer than 3 seconds (the whole panel powers down).

Press the button **(4)** and turn the knob **(21)** to select the temperature display in °C or °F. Press the knob **(21)** to confirm the changes made.

5 – **Time setting button (Timer)**

- For setting the cooking time: press once (the icon flashes) to set the cooking time using the knob **(21)**. Keep the button pressed for about 2 seconds to set an "unlimited" cooking time; the display **(8)** shows the message "959", which cannot be modified.

- To modify the time during cooking: press once to display the value of the time set on the display **(8)**.

Press the button and turn the knob **(21)** to modify the value set.

- For turning the automatic preheating on and off.

With the appliance in the STOP phase (icon **(16)** lit with a green light) press the button **(12)** and hold it down for longer than 3 seconds (the whole panel powers down).

Press the button **(5)** and turn the knob **(21)** to turn the automatic preheating on or off. Press the knob **(21)** to confirm the changes made.

6 – **Humidity percentage setting key**

- Sets the humidity percentage in mixed cooking mode (convection + steam).

Press the button once (the icon flashes) and set the percentage of humidity using the knob **(21)**. Wait about 5 seconds for the new value set to be saved.

- To modify the percentage of humidity during cooking: press once to display the value of the humidity on the display **(9)**.

Press the button and turn the knob **(21)** to modify the value set. Wait about 5 seconds for the new value set to be saved.

**In "convection cooking" mode you can adjust the percentage of opening of the vent , which is shown on the display (9) ("0" = vent always open; "100" = vent always closed).**

- While cooking in "steam cooking" mode, this switches from standard (**Std**) steam to super (**Sup**) steam and vice-versa.

- To set the default value between **Std** and **Sup** steam:

With appliance in STOP phase (button **(16)** lit) press the button **(12)** longer than 3 seconds (the entire panel switches off). Keep the button **(6)** pressed and act on the knob **(21)** to select Std or Sup.

Press the knob **(21)** to confirm the change made.





## 7 – Temperature display

- Shows the value of the temperature set.

To display the real temperature inside the oven, keep button (4) pressed for about 6 seconds. The value on the display flashes at the start of a cooking process when the temperature inside the oven is higher than the temperature set and/or during automatic preheating when the set temperature has not been reached.

- During a pause in cooking, it shows the number of the "Regeneration" program available for selection using button (18).

## 8 – Time and "product core probe" display

With button (5) (timer) pressed:

- In cooking pause status it shows the value of the time set.

- During cooking it shows the time left to the end of the cooking cycle.

With button (10) ("product core probe" temperature setting) pressed:

- In cooking pause status it shows the value of the temperature set.

- During cooking it shows the value of the temperature measured by the probe.

## 9 – Humidity percentage display

- In mixed cooking mode (convection + steam) it shows the value of the percentage humidity set.

- In steam cooking mode, it indicates which function has been set (**Std** or **SUP**).

## 10 – "Product core probe" or "vacuum" temperature setting button

- For setting the cooking temperature inside the product measured by the core probe or with vacuum (optional): press once (the icon flashes) to set the temperature using the knob (21).

- Modifies the temperature inside the product during cooking: press once to show the temperature value on the display (8).

Press the button and turn the knob (21) to modify the value set.

11 – **Burner icon**: when lit, this indicates the burner is on.

12 – **Reset button**: resets the alarms (bepers and lights).

13 – **"ECO" key** : used to activate or deactivate the energy saving function (to be used for reduced loads only).

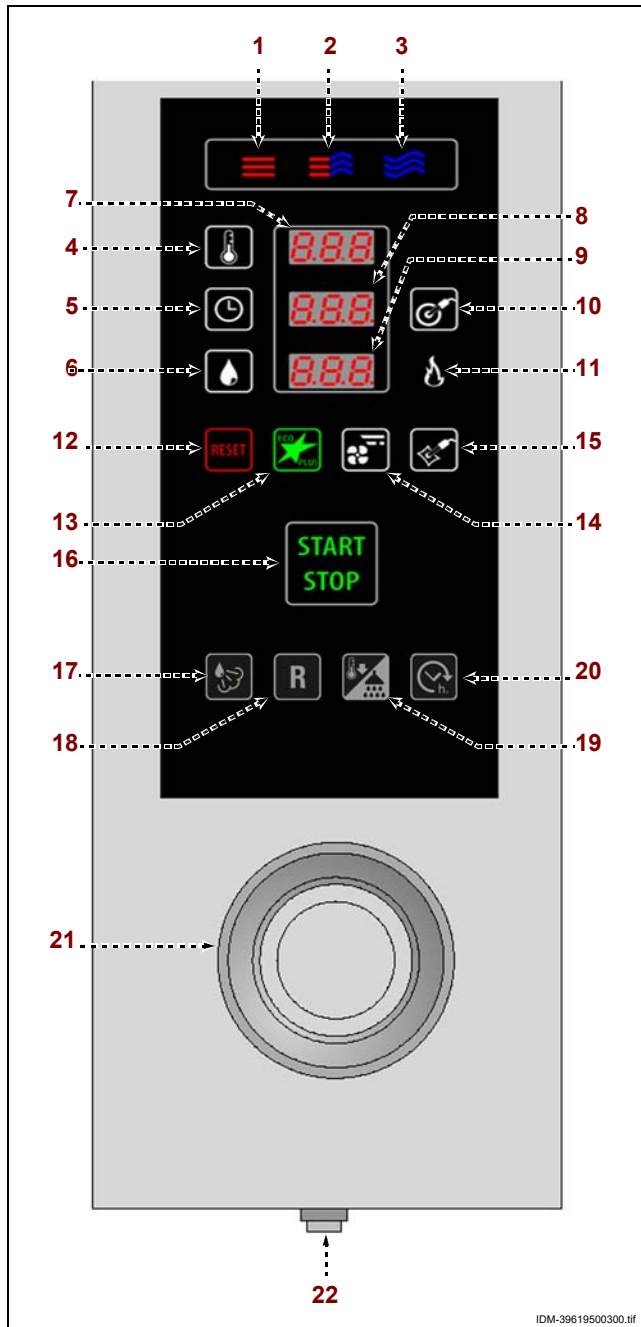
- Press once (icon lit with a green light) to turn the "ECO" function on.

14 – **Fan speed button**: used to set the intermittent speed of the fan.

- Button (14) off: maximum speed.

- Button (14) lit: minimum speed.

- Button (14) lit and display (9) with rotating dot: intermittent speed.



GB

15 – **Optional probe icon:** when switched on it indicates that the vacuum probe has been inserted.

**This function excludes the use of the main probe at the core of the oven".**

- Press button (10) to set the vacuum probe temperature using knob (21).

In "convection cooking" mode you can adjust the percentage of opening of the vent, which is shown on the display (9) ("0" = vent always open; "100" = vent always closed).

16 – **"START-STOP" button:** Starts or ends the selected program cycle, shown on the display (cooking cycle, washing cycle, etc.).

- Icon lit (green light): programme cycle finished.
- Icon lit (red light): programme cycle running.

17 – **Steam injection button:** for increasing the humidity. Press the button to introduce aqueous steam (for 4 seconds) into the oven during a convection or mixed cooking phase.

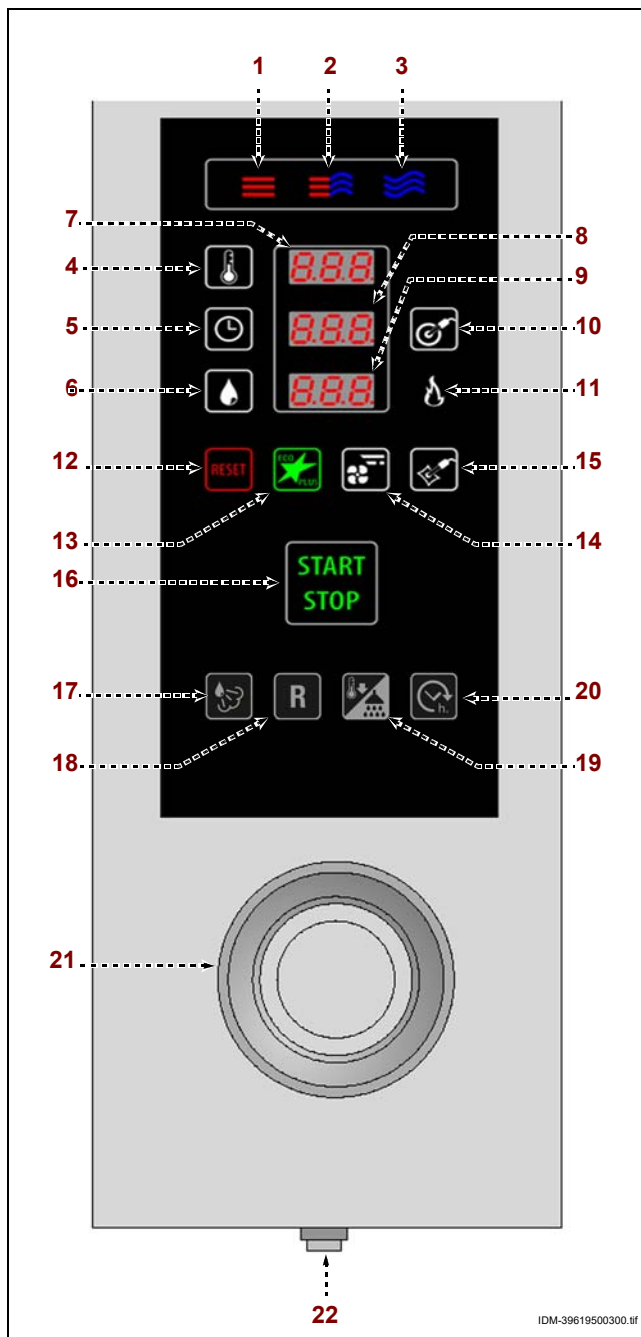
18 – **"Regeneration" programs button**

- The key selects the preset standard regeneration programs.

- Press the key (once) and the display (7) will show the message "P01".
- Press the key (twice) and the display (7) will show the message "P02".
- Press the key (2 times) and the display (7) will show the message "P03".
- Press the button (4 times) and the display (7) will show the message "P04".
- Press the button (5 times) and the display (7) will show the message "P05".
- Press the button (6 times) and the display (7) will show the message "P06".
- Press the button (7 times) and the display (7) will show the message "P07".
- Press the button (8 times) and the display (7) will show the message "P08".
- Press the button (9 times) and the display (7) will show the message "P09".
- Press the button (10 times) and the display (7) will show the message "P010".
- Press the button (11 times) and the display (7) will show the message "P11".
- Press the button (12 times) and the display (7) will show the message "P12".
- Press the button (13 times) and the display (7) will show the message "P13".
- Press the button (14 times) and the display (7) will show the message "P14".
- Press the button (15 times) and the display (7) will show the message "P15".

**From P16 to P94 the programs are described in the following table and they can be customised (use the knob to quickly select these programs).**

- Use the knob until the display (7) shows the writing "S01".
- Use the knob until the display (7) shows the writing "S02".
- Use the knob until the display (7) shows the writing "S03".
- Use the knob until the display (7) shows the writing "S04".
- Use the knob until the display (7) shows the writing "S05".
- Use the knob until the display (7) shows the writing "OUT" and quit the program.
- Press the key (16) to start the program selected.



IDM-39619500300.tif

Table of preset regeneration programs

<b>P01 – Delicate steam</b>	Stage 1 - Steam / 90°C / 1' / fan speed max Stage 2 - Steam / 90°C / 2' / fan speed max Stage 3 - Steam / 85°C / 20' / fan speed max Stage 4 - Steam / 84°C / 8' / fan speed max
<b>P02 – Standard steam</b>	Stage 1 - Steam / 100°C / 1' / fan speed max Stage 2 - Steam / 100°C / 1' / fan speed max Stage 3 - Steam / 98°C / 5' / fan speed max Stage 4 - Steam / 96°C / 12' / fan speed max
<b>P03 – Boiled steam</b>	Stage 1 - Steam / 110°C / 1' / fan speed max Stage 2 - Steam / 98°C / 1' / fan speed max Stage 3 - Steam / 86°C / Core temperature 68°C / fan speed max Stage 4 - Steam / 84°C / Core temperature 72°C / fan speed max
<b>P04 - Moist stews braised</b>	Stage 1 - Combined / 140°C / Humidity 90% / 1' / fan speed max Stage 2 - Combined / 125°C / Humidity 70% / Final core temperature 60°C / fan speed max Stage 3 - Combined / 135°C / Humidity 30% / Final core temperature 72°C / fan speed max Stage 4 - Combined / 155°C / Humidity 30% / Core temperature 80°C / fan speed max
<b>P05 - Confectionery</b>	Stage 1 - Convection / 170°C / Humidity 100% / 1' / fan speed max Stage 2 - Convection / 170°C / Humidity 40% / 10' / fan speed max Stage 3 - Convection / 165°C / Humidity 30% / 6' / fan speed max Stage 4 - Convection / 160°C / Humidity 0% / 4' / fan speed max
<b>P06 - Fried breaded gilding</b>	Stage 1 - Convection / 230°C / Humidity 100% / 1' / fan speed max Stage 2 - Convection / 205°C / Humidity 30% / 5' / fan speed max Stage 3 - Convection / 210°C / Humidity 10% / 2' / fan speed max Stage 4 - Convection / 220°C / Humidity 0% / 1' / fan speed max
<b>P07 - Grilled foods</b>	Stage 1 - Convection / 255°C / Humidity 100% / 1' / fan speed max Stage 2 - Convection / 240°C / Humidity 0% / 5' / fan speed max Stage 3 - Convection / 245°C / Humidity 0% / 2' / fan speed max Stage 4 - Convection / 250°C / Humidity 0% / 1' / fan speed max
<b>P08 - Regeneration Combined</b>	Stage 1 - Convection / 145°C / Humidity 100% / 1' / fan speed max Stage 2 - Convection / 120°C / Humidity 40% / 5' / fan speed max Stage 3 - Convection / 125°C / Humidity 30% / 1' / fan speed max Stage 4 - Convection / 130°C / Humidity 30% / 1' / fan speed max
<b>P09 - Regeneration Convection</b>	Stage 1 - Convection / 170°C / Humidity 100% / 1' / fan speed max Stage 2 - Convection / 165°C / Humidity 20% / 4' / fan speed max Stage 3 - Convection / 170°C / Humidity 0% / 2' / fan speed max Stage 4 - Convection / 175°C / Humidity 0% / 1' / fan speed max
<b>P10 - Regeneration steam</b>	Stage 1 - Convection / 90°C / Humidity 100% / 1' / fan speed max Stage 2 - Steam / 80°C / 5' / fan speed max Stage 3 - Steam / 75°C / 2' / fan speed max Stage 4 - Steam / 70°C / 1' / fan speed max
<b>P11 - Low temperat. - rare meat</b>	Stage 1 - Convection / 120°C / Humidity 100% / 2' / fan speed max Stage 2 - Convection / 60°C / Humidity 100% / Core temperature 35°C / fan speed max Stage 3 - Convection / 70°C / Humidity 100% / Core temperature 55°C / fan speed max Stage 4 - Convection / 56°C / Humidity 100% / 30' / fan speed max
<b>P12 - Low temperat. - well-done meat</b>	Stage 1 - Combined / 140°C / Humidity 60% / 5' / fan speed max Stage 2 - Convection / 70°C / Humidity 100% / Core temperature 45°C / fan speed max Stage 3 - Convection / 90°C / Humidity 100% / Core temperature 74°C / fan speed max Stage 4 - Convection / 76°C / Humidity 100% / 30' / fan speed max



<b>P13 - Low temperat. -white meat (first choice)</b>	Stage 1 - Combined / 120°C / Humidity 20% / 5' / fan speed max Stage 2 - Convection / 66°C / Humidity 100% / Core temperature 40°C / fan speed max Stage 3 - Convection / 82°C / Humidity 100% / Core temperature 68°C / fan speed max Stage 4 - Convection / 69°C / Humidity 100% / 30' / fan speed max
<b>P14 - Low temperat. -white meat (second choice)</b>	Stage 1 - Combined / 150°C / Humidity 90% / 8' / fan speed max Stage 2 - Convection / 70°C / Humidity 100% / Core temperature 50°C / fan speed max Stage 3 - Convection / 90°C / Humidity 100% / Core temperature 74°C / fan speed max Stage 4 - Convection / 78°C / Humidity 100% / 30' / fan speed max
<b>P15 - deltaT - ham, leg of pork</b>	Stage 1 - Steam / 120°C / 5' / fan speed max Stage 2 - Steam / deltaT 30°C / Core temperature 50°C / fan speed max Stage 3 - Steam / deltaT 20°C / Core temperature 70°C / fan speed max Stage 4 - Steam / 72°C / 30' / velocità ventola statica
<b>P16÷P94 - customised programs</b>	Stage 1 - Convection / 180°C / Humidity 100% / 4' / fan speed max Stage 2 - Convection / 190°C / Humidity 100% / 3' / fan speed max Stage 3 - Convection / 200°C / Humidity 100% / 2' / fan speed max Stage 4 - Convection / 210°C / Humidity 100% / 1' / fan speed max
<b>S01 - smoked (oil)</b>	Stage 1 - Convection / 30°C / Humidity 0% / 5' / fan speed max Stage 2 - Convection / 32°C / Humidity 50% / 36' / fan speed max Stage 3 - Convection / 30°C / Humidity 20% / 4' / fan speed max Stage 4 - Convection / 32°C / Humidity 0% / 4' / fan speed max
<b>S02 - smoked (salt)</b>	Stage 1 - Convection / 50°C / Humidity 0% / 5' / fan speed max Stage 2 - Convection / 60°C / Humidity 50% / 36' / fan speed max Stage 3 - Convection / 60°C / Humidity 20% / 4' / fan speed max Stage 4 - Convection / 52°C / Humidity 0% / 4' / fan speed max
<b>S03 - smoked (cheeses)</b>	Stage 1 - Convection / 70°C / Humidity 0% / 5' / fan speed max Stage 2 - Convection / 80°C / Humidity 50% / 50' / fan speed max Stage 3 - Convection / 80°C / Humidity 20% / 6' / fan speed max Stage 4 - Convection / 70°C / Humidity 0% / 4' / fan speed max
<b>S04 - smoked (well-done meat)</b>	Stage 1 - Convection / 50°C / Humidity 0% / 5' / fan speed max Stage 2 - Convection / 70°C / Humidity 60% / 20' / fan speed max Stage 3 - Convection / 60°C / Humidity 50% / 10' / fan speed max Stage 4 - Convection / 60°C / Humidity 0% / 5' / fan speed max
<b>S05 - smoked (cooked fish)</b>	Stage 1 - Convection / 50°C / Humidity 0% / 5' / fan speed max Stage 2 - Convection / 70°C / Humidity 60% / 10' / fan speed max Stage 3 - Convection / 60°C / Humidity 50% / 20' / fan speed max Stage 4 - Convection / 60°C / Humidity 0% / 5' / fan speed max

- The key **(18)** modifies the preset standard regeneration programs.

Press the key to show the program of choice on the display (7).

Press the key (16) to start the program selected.

**Once the program has been started only, keys (4-5-6-10) and knob (21) can be used to modify the values set for the current stage.**

During cooking, buttons **(1-2-3)** can be used to modify the cooking mode.

**Note: Changes made in this way only remain active for the current cooking process; to save them permanently, press the button of the cooking mode (1-2-3) being used for at least 3 seconds.**

### Important

**To return to the original settings, with the appliance in the STOP phase (icon (16) lit with a green light) press the button (12) and hold it down for longer than 3 seconds (the whole panel powers down) then press the button (18) until PrG ok appears.**

### 19 – Quick cooling key/Semiautomatic washing:

- Press the button (19) once to select the "Semiautomatic wash" function (the display (7) shows the text "CLE", the display (8) shows the text "Pr", the display (9) shows the text "P01").
- Press the button (19) twice to select "Semiautomatic wash" (the display (7) shows the text "CLE", the display (8) shows the text "Pr", the display (9) shows the text "P02").
- Press the button (19) three times to select the "quick cooling" function.

### With the "quick cooling enabled" function:

- for cooling the cooking chamber quickly with the door closed.

- Press the button to display the wording "100°C" on (7) and the wording "CLd" on (8).

Press the key (4) and turn the knob (21) to set the cooling temperature required.

Press the key (16) to start the program.

At the end of the cycle the appliance shuts down and a buzzer sounds.

- For enable / disable the function of cooldown during cooking.

- With the appliance in the STOP phase (green light of button (16) on) press the button (12) and hold it down for longer than 3 seconds (the whole panel powers down).

Press the key (19) and turn knob (21) to select "cooldown ON/OFF" function.

Press button (19) to save the selected function.

### **i** Important

**Do not use this function while cooking is in progress.**

### With "Semiautomatic washing" function activated:

- press the (16) button to start semi-automatic washing.

20 – The "delay start" button: is used to start delayed cooking.

Press the (20) button and the display (8) will show the max. delay start time (1 hours).

Press the (5) button and turn the knob (21) to set the desired value.

Press the knob to store the value and then press the (16) button to begin the delayed start.

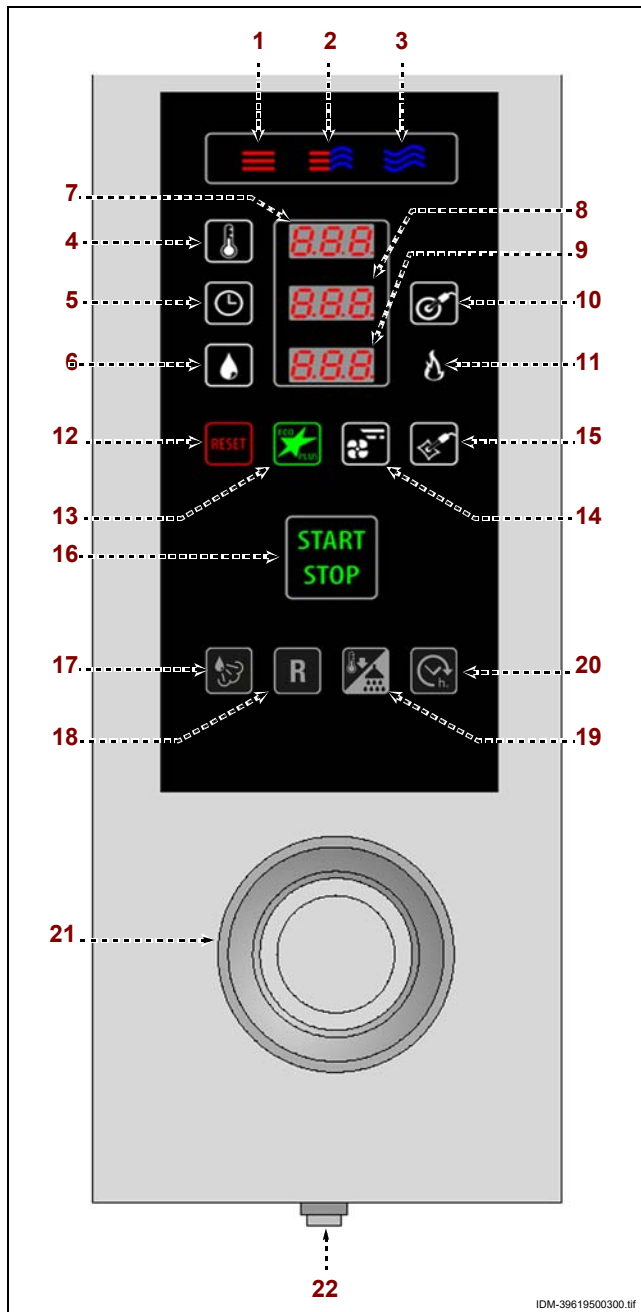
To interrupt the countdown and exit from the function, press the (16) button (cooking does not start).

If you wish to start cooking before the set time has elapsed, press the (5) button and turn the (21) knob to bring the value displayed (8) to "0".

21 – Control knob: for varying the values of the functions selected (see buttons (4-5-6-10)).

Turn the knob clockwise to increase the value and anti-clockwise to decrease it.

- Used to modify the cooking and washing programming parameters and the appliance's functional parameters.
- Also confirms and saves: press the knob to confirm and save the settings selected and/or shown on the display.



22 – **On/off button**: turns the appliance's electricity supply on and off.

## SWITCHING THE APPLIANCE ON AND OFF

Proceed as follows.

### Lighting

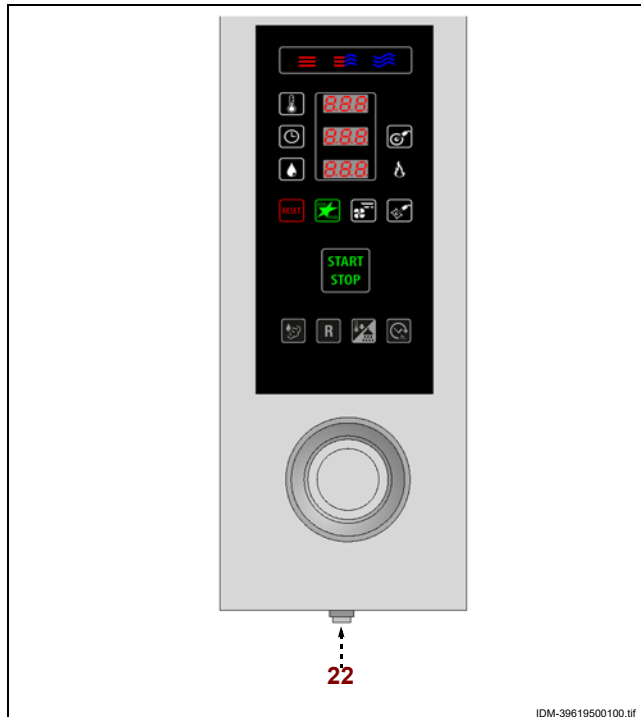
- 1 – Operate the appliance's master switch to connect it to the electrical mains.
- 2 – Turn on the water supply tap.
- 3 – Press button **(22)** to switch on the appliance.

### Turning off

#### **i** Important

**Always switch off the appliance after use.**

- 1 – Press button **(22)** to switch off the appliance.
- 2 – Turn off the water supply tap.
- 3 – Cut off the mains electricity supply using the appliance's master switch.



IDM-39619500100.tif



## AUTOMATIC PREHEATING



#### **i** Important

**For best cooking results, preheating should be carried out with the oven empty.**

- 1 – Press button **(16)** to switch on the appliance. The appliance automatically carries out a preheating stage. At the end of the preheating stage a beeper sounds. You can now fill the oven and close the door. Cooking will start automatically.

#### **i** Important

**Preheating is also automatically disabled when the temperature inside the cooking chamber is already high enough for the cooking mode set.**

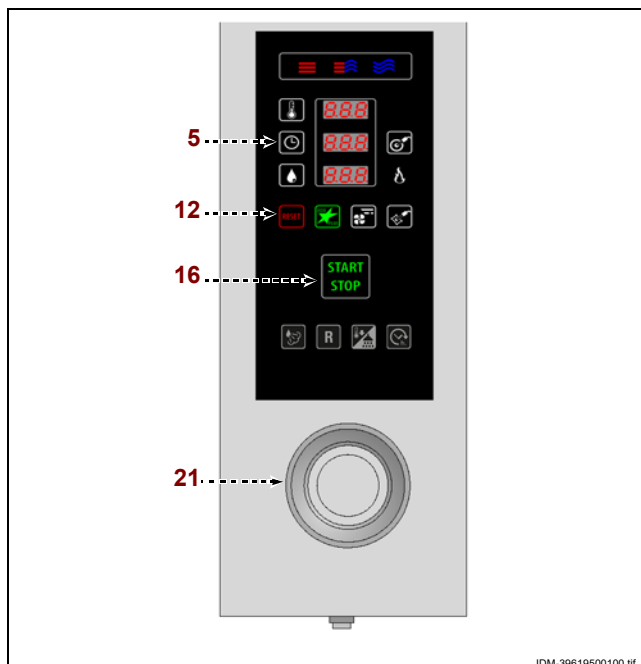
### Temperature disabling

This disables the temperature function for the current cooking operation only.

- 1 – In STOP status (icon **(16)** lit with a green light) press button **(16)** for longer than one second.

### Permanent disabling

- 1 – With the appliance in the STOP phase (icon **(16)** lit with a green light) press the button **(12)** and hold it down for longer than 3 seconds (the whole panel powers down).
- 2 – Press the button **(5)** and turn the knob **(21)** to turn the automatic preheating off.
- 3 – Press the knob **(21)** to confirm the changes made.



IDM-39619500100.tif

## STARTING AND STOPPING THE COOKING CYCLE

To carry out this operation, proceed as follows.

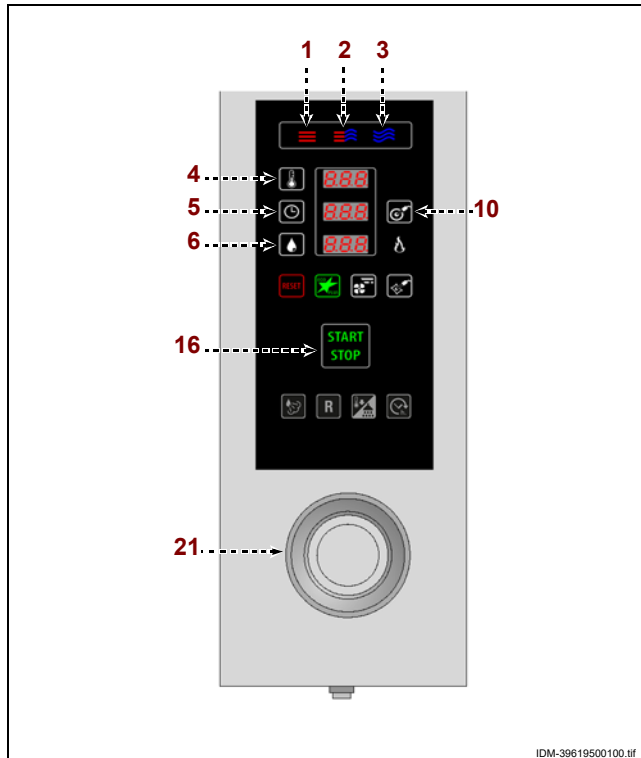
### Starting

- 1 – Switch on the appliance (see page 16).
- 2 – Press one of the buttons (1-2-3) to set the cooking mode.
- 3 – Press button (4) and turn the knob (21) to set the cooking temperature.
- 4 – Press button (5) and turn the knob (21) to set the cooking time, or press button (10) and turn the knob (21) to set the "product core probe" or "vacuum probe" temperature.

**When cooking in mixed mode, press button (6) and turn the knob (21) to set the percentage of humidity.**

**When cooking in convection mode, press button (6) and turn the knob (21) to set the vent closing percentage.**

- 5 – Press button (16) to start the cooking cycle.



**During the cooking cycle it is possible to amend one or more previously set parameters:**

- Amend cooking modality (Convection, Steam, Mixed)
- Amend the chamber temperature.
- Amend the cooking mode (in time or at core).
- Amend the humidity %.

### Stopping

The cooking cycle stops automatically at the end of the set time or when the "product core probe" detects the set temperature.

At the end of the cooking cycle a beeper sounds.

- 1 – Press button (16) or open the door to interrupt the cooking cycle at any moment.



## LENGTHY DOWNTIMES OF APPLIANCE

If the appliance is to be out of use for a lengthy period, proceed as follows.

- 1 – Turn off the water supply tap.
- 2 – Cut off the mains electricity supply using the appliance's master switch.
- 3 – Clean the appliance and the surrounding areas thoroughly.
- 4 – Spread a film of edible oil over the stainless steel surfaces.
- 5 – Carry out all the servicing procedures.
- 6 – Cover the appliance and leave a few gaps to allow air to circulate.

## SERVICING

5

### INSTRUCTIONS AND WARNINGS FOR SERVICING

Keep the appliance at peak efficiency by carrying out the scheduled servicing procedures recommended by the manufacturer. Proper servicing will allow the best performance, a longer working life and constant maintenance of safety requirements.

#### **Caution - warning**

**All maintenance work that requires precise, technical expertise or particular skills or qualifications for legal reasons, should be carried out by suitably trained and/or qualified staff and in any case with recognised experience gained in the specific field of intervention.**

**In particular, turn off the water supply tap, cut off the electricity supply using the master switch and prevent access to all devices that might cause unexpected health and safety hazards if turned on.**



**Every day** after it has been used:

- Clean the condensation collection tank (see page 22)
- Clean the cooking chamber (see page 19)
- Check the air filter (if installed) located under the appliance and clean it if it is dirty or obstructed (see page 21)
- Clean the appliance and the surrounding environment (see page 19).

#### **Caution - warning**

**At least once every 6 months or, if meat or greasy foods are cooked frequently, every 2 months clean the vent (see page 21)**

#### **Important**

**If fatty food or meat is frequently cooked, the Manufacturer recommends using the “FGX Filter” accessory, which should be cleaned in the dishwasher at the end of each day.**

**At least once a year** have expert and authorised operators perform the following operations:

- Cleaning of the water intake filter (see page 33)
- Cleaning of the drain lines (see page 33)
- General check of the appliance
- Identify and change worn parts

#### **Important**

**Record the yearly inspections.**



## INSTRUCTIONS AND WARNINGS FOR CLEANING

Since the appliance is used for preparing foods for human consumption, special care must be paid to everything relating to hygiene, and the appliance and the entire surrounding environment must constantly be kept clean.

### Table of cleaning products

Description	Products
For washing and rinsing	Drinking water at room temperature
For cleaning and drying	Non-abrasive cloth which does not leave any lint
Recommended detergents	Detergents containing max. 5% caustic soda, 5% potash
Products for eliminating unpleasant smells	Polishes containing citric acid, acetic acid

#### Important

**Before starting any cleaning operation, always turn off the gas supply tap, cut off the electricity supply using the master switch and allow the appliance to cool.**

The precautions which follow are also important.

#### Caution - warning

**When using detergents, rubber gloves, protective mask and safety goggles must be worn in accordance with the relevant safety regulations.**

- 1 – Always take the greatest care when handling detergents.
- 2 – Spray only small amounts of detergent.
- 3 – Never spray detergent onto excessively hot surfaces.
- 4 – Never spray detergent at people or animals.
- 5 – Follow the instructions provided on the detergent pack and in the technical information.
- 6 – Clean all parts of the appliance with warm water, food-approved detergents and non-abrasive materials only.

#### Caution - warning

**Never use products containing substances harmful or hazardous for health (solvents, petroleum spirits, etc.).**

- 7 – Rinse surfaces with drinking water and dry.
- 8 – Do not use pressurised water jets.
- 9 – Take special care not to damage stainless steel surfaces. In particular, avoid the use of corrosive products and do not use abrasive materials or sharp tools.
- 10 – Remove food residues immediately before they set.
- 11 – Remove the limescale deposits which may form on some of the appliance's surfaces.

## CLEANING THE COOKING CHAMBER

#### Important

**To maintain the hygienic features and integrity of the stainless steel over time (required for protection against corrosion), daily wash the cooking chamber with suitable detergents and completely dry it before use.**

To carry out this operation, proceed as follows.

- 1 – Allow the cooking chamber to cool to a temperature of about 60°C.



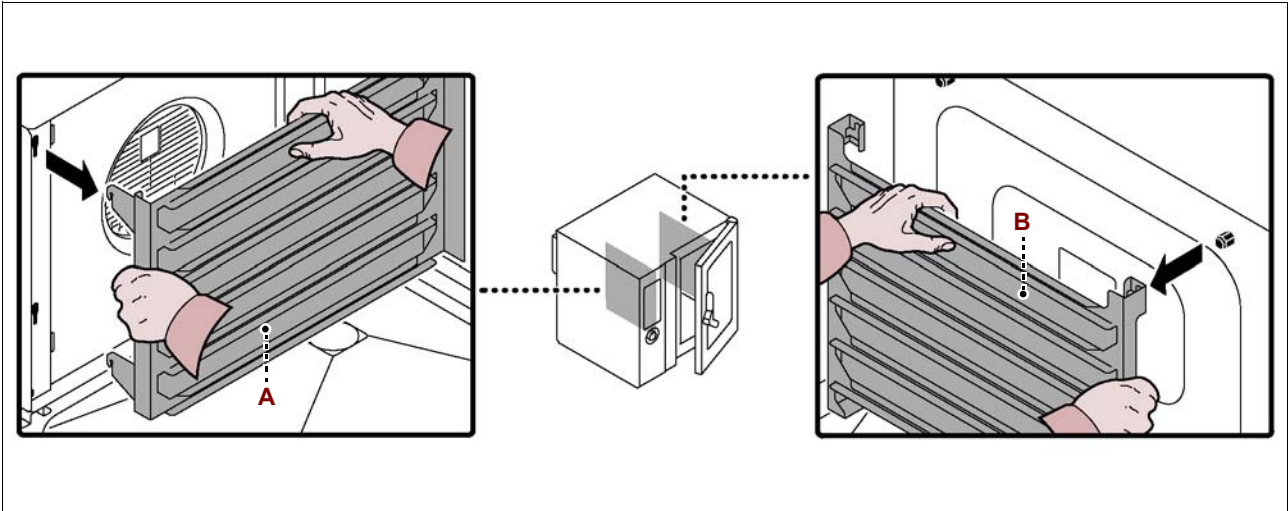


**Caution - warning**

Whenever the cooking mode is changed, clean the chamber thoroughly. For cleaning and removing unpleasant smells, use the products recommended in the "Cleaning Products" table. Do not spray jets of cold water on the light fitting or the glass of the door when the temperature in the chamber is above 150°C.

2 – Extract the container racks (A-B) from the oven and clean them thoroughly.

3 – Extract and clean the filter mesh (C).



4 – Undo the screws to open the deflector panel (D).

5 – Wet all internal parts of the cooking chamber (walls, heat exchanger, fan) with warm (drinking quality) water.



The "washing spray gun" should be used to wet the inside of the cooking chamber.

6 – Spray the food-approved cleaner onto all internal parts of the cooking chamber (walls, heat exchanger, fan) and leave it to act for 10÷15 min.

The "cleaning spray" should be used to spray the cleaner onto the inside of the cooking chamber.

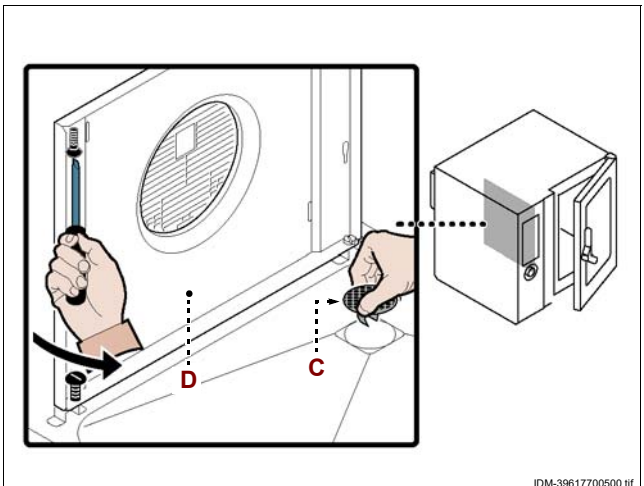
7 – Rinse with warm (drinking quality) water and dry the surfaces of the cooking chamber.

8 – Spray on the polishing product and leave it to act for a few minutes.

9 – Rinse with warm (drinking quality) water and dry the surfaces of the cooking chamber.

10 – Screw the screws back in to close the deflector panel (D).

11 – Replace the container racks (A-B) and the filter mesh (C).



IDM-39617700500.tif



**Caution - warning**

On completion of the cleaning procedures, carry out a cooking cycle empty, in "Steam" mode for 15 min. and for a further 15 min. in "Convection" mode at the temperature of 150°C before reusing the appliance.

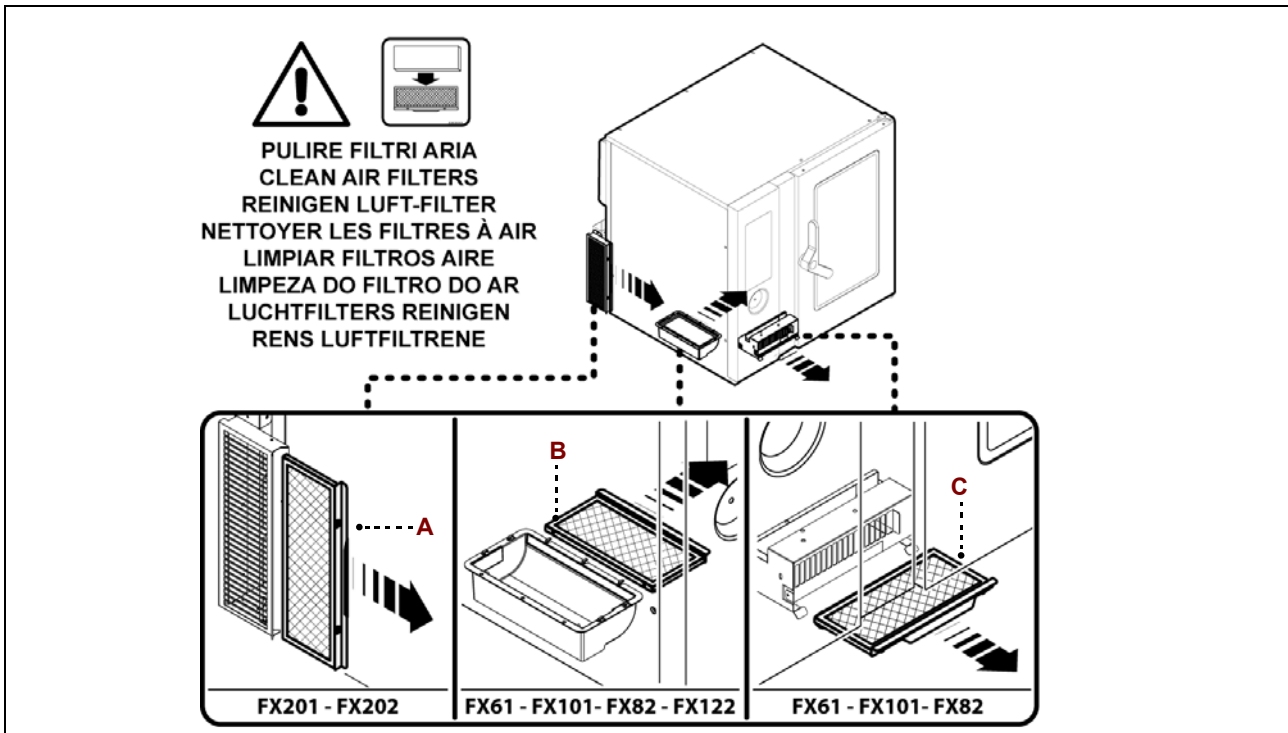
If the oven is to be unused for short periods, leave the cooking chamber open to prevent condensation from forming.

IDM\_C13326381\_rev.

## CLEANING THE AIR FILTERS

To carry out this operation, proceed as follows.

- 1 – Switch off the appliance
- 2 – Turn off the circuit-breaker to disconnect it from the electrical mains
- 3 – Remove the air filters **(A)**, **(B)** and **(C)**, and clean them with a suitable degreaser (see image below). Do not wash them in a dishwasher.



## VENT CLEANING

To carry out this operation, proceed as follows:

### Users

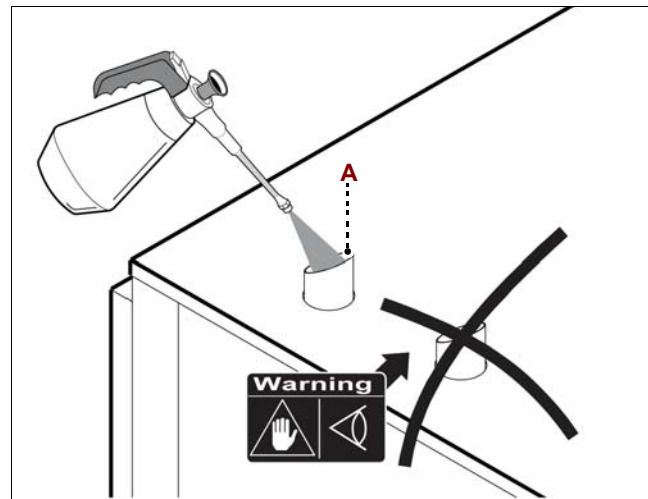
- 1 – Run the steam oven at 100°C for half an hour .
- 2 – Switch off the oven and disconnect the power supply switch.
- 3 – Spray cleaning solution from the end of the vent hose **(A)** and let it sit for at least 15 minutes.
- 4 – Rinse the hose by spraying water into it from the end that opens onto the oven ceiling (do this with the side of the oven closed).
- 5 – Manually rinse the inside of the cooking chamber or run an automatic rinse program.

### Specialized technician

#### **i** Important

**This cleaning operation must only be carried out by authorized and qualified personnel.**

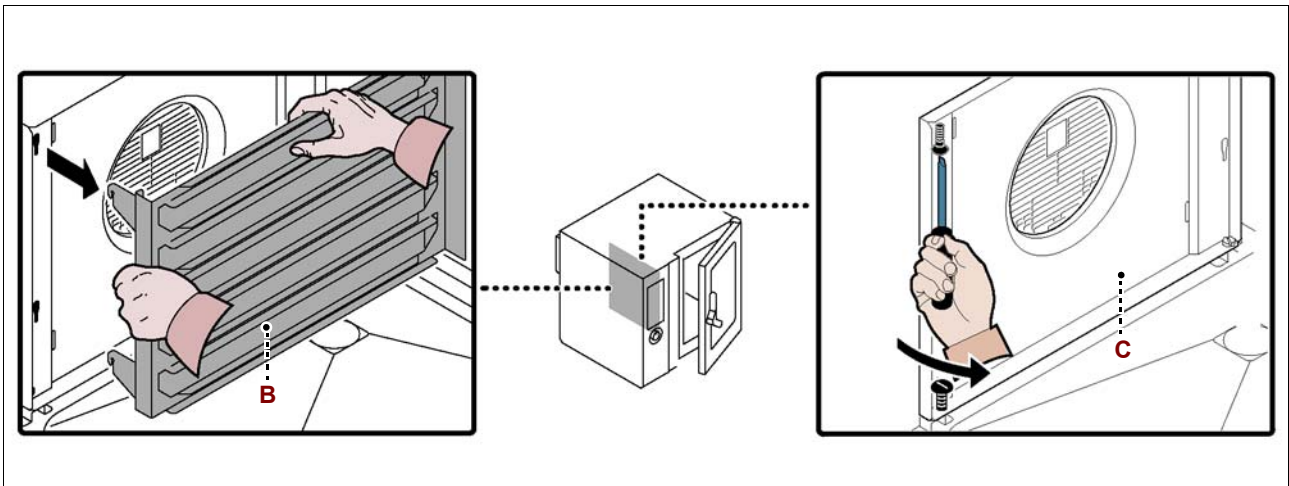
- 1 – Run the steam oven at 100°C for half an hour .
- 2 – Switch off the oven and disconnect the power supply switch.
- 3 – Spray cleaning solution from the end of the vent hose **(A)** and let it sit for at least 15 minutes.



4 – Rinse the hose by spraying water into it from the end that opens onto the oven ceiling (do this with the side of the oven closed).

5 – Extract the container rack (B) from the oven and clean it thoroughly.

6 – Undo the screws to open the deflector panel (C).

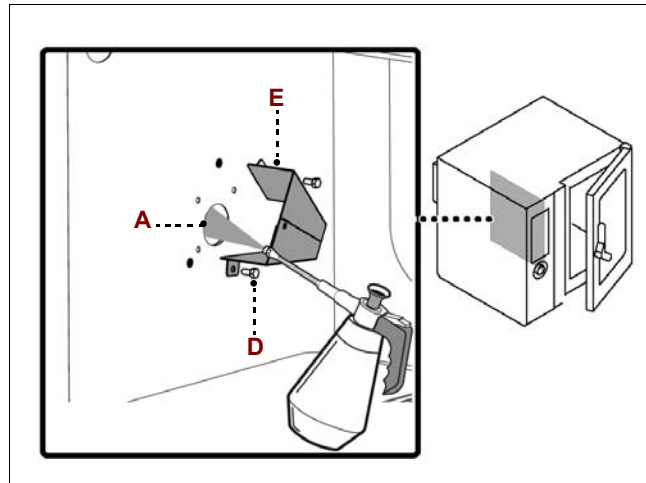


7 – Loosen the screws (D) to remove the protection (E).

8 – Spray the detergent inside the vent hose (A) and leave for at least 15 minutes.

9 – Thoroughly clean the pipe (A) using a cleaning brush (not supplied).

10 – Rinse the hose by spraying water into it from the end that opens onto the oven ceiling and from the inside (do this with the side of the oven closed).



**i Important**  
Seal the screws with silicone (D) before reinstalling the protection (E).

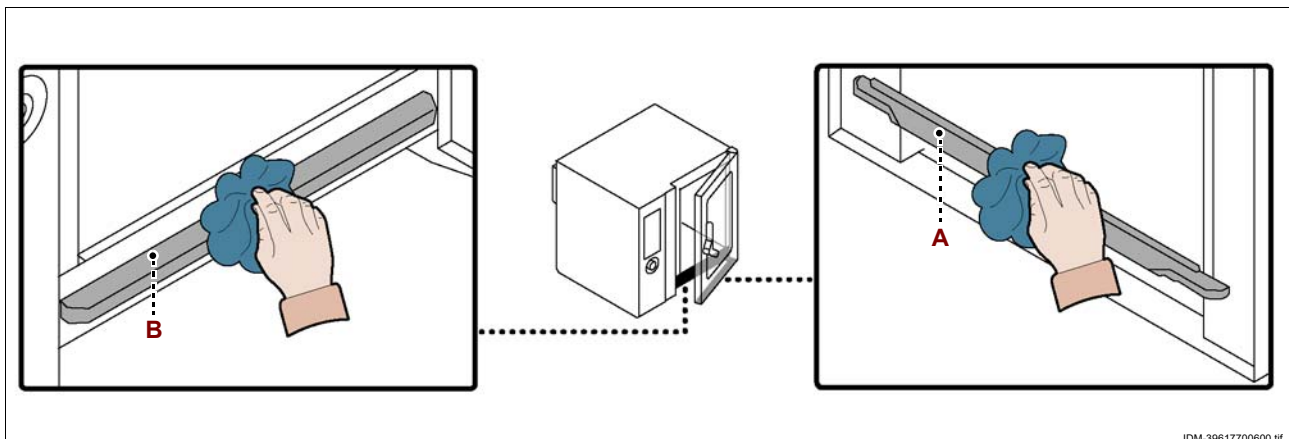
11 – Replace all when the operation is complete.

## CLEANING THE CONDENSATION COLLECTION CHANNEL AND TANK

To carry out this operation, proceed as follows.

1 – Clean and drain the condensation collection channel (A).

2 – Clean the condensation collection tank (B) and check that the drain hole and line are not blocked.



**i Important**

To guarantee functionality over time, to prevent bacterial proliferation in the chamber and to improve prevention of possible corrosion, perform at least one wash cycle a day.

**⚠ Caution - warning**

Whenever the cooking mode is changed, clean the chamber thoroughly.

**Washing mode 1**

To carry out this operation, proceed as follows.

1 – In STOP status press button (19) (icon (16) lit with a green light).

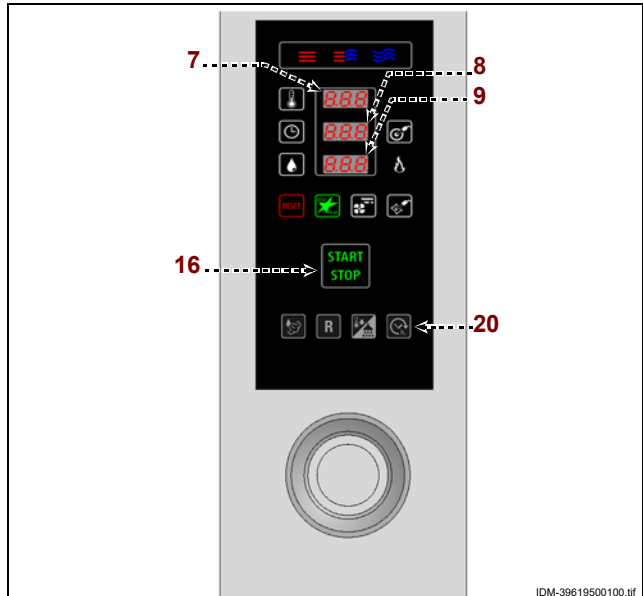
The display (7) shows the message "CLE", the display (8) the message "Pr" and the display (9) the message "P01".

2 – Press the button (16) (icon (16) lit with a red light), and the display (7) shows the message "CLE" and the display (8) shows the message "25" (total washing time).

3 – When the beeper sounds (about 8 min. after washing starts) and the "CLE" message flashes on the display, place the detergent in the cooking chamber.

4 – Open the door and spray the food-approved detergent onto all the walls of the cooking chamber, the heat exchanger and the fan.

**Use of the "cleaner spray" accessory and the detergent provided by the manufacturer is recommended for this procedure.**



**⚠ Caution - warning**

When cleaning and sanitising the appliance with detergents, wear personal protection equipment (gloves, masks, goggles, etc.) as required by the relevant health and safety legislation.

5 – Close the door and wait for the oven to complete the washing, rinsing and final thermal disinfection program automatically. A beeper sounds at the end of the washing cycle.

**i Important**

Before cooking again, check that no detergent residues have been left in the cooking chamber. If residues are found, rinse the cooking chamber thoroughly by hand and heat the oven in "convection" mode for about 15 min. to dry it out.

**Washing mode 2**

To carry out this operation, proceed as follows.

1 – In STOP status press twice button (19) (icon (16) lit with a green light).

The display (7) shows the message "CLE", the display (8) the message "Pr" and the display (9) the message "P02".

2 – Press the button (16) (icon (16) lit with a red light), and the display (7) shows the message "CLE" and the display (8) shows the message "1:00" (total washing time).

**Repeat the same procedure from step 3 to 5 twice like the instruction provided in "Washing mode 1".**

## SAFETY WARNINGS AND INSTRUCTIONS CONCERNING DESCALING

### Important

**To guarantee functionality over time and to improve prevention of possible corrosion, descaling must be carried out.**

If the text "dEC" appears on the display (7) it means that the following cleaning operations must be carried out:

1 – In STOP status press button (19) (icon (16) lit with a green light).

The display (7) shows the message "CLE", the display (8) the message "Pr" and the display (9) the message "P01".

2 – Press the button (16) (icon (16) lit with a red light), and the display (7) shows the message "CLE" and the display (8) shows the message "25" (total washing time).

3 – When the buzzer goes off and the message CLE flashes on the display, introduce the **descaler** in the cooking chamber.

4 – Open the door and spray the **DESCALER**, with  $\text{pH} < 7$ , on all the walls of the cooking chamber, on the heat exchanger and on the fan.

**It is recommended to use the "spray" accessory and the DESCALER for this operation.**

### Caution - warning

**When cleaning and sanitising the appliance with detergents, wear personal protection equipment (gloves, masks, goggles, etc.) as required by the relevant health and safety legislation.**

5 – Close the door and wait for the oven to complete the washing, rinsing and final thermal disinfection program automatically. A beeper sounds at the end of the washing cycle.

### Important

**Check that the cooking chamber has no leftover descaler before cooking again. Otherwise thoroughly rinse the cooking chamber and activate heating in "convection" mode for about 15 min. to dry it.**

**TROUBLESHOOTING**

The appliance has been tested before being put into service.

The information provided below is intended to assist in the identification and correction of any anomalies and malfunctions which might occur during use.

The user can solve some of these problems himself, but for others specific technical knowledge or skill is required, and so they must only be carried out by qualified staff with recognised experience acquired in the specific sector of operation.

**i Important**

**For all requirements contact the agents or the headquarters of Angelo Po which can be found in the contacts section of the website <http://www.angelopo.com>.**

Fault	Cause	Remedy
The appliance does not switch on	Fuse "blown"	Replace the fuse (see page 37)
	Electronic circuit board damaged	Contact the after-sales service
Cooking cycle does not start or stops suddenly	Control board electronic circuit board damaged	Contact the after-sales service
	Alarm triggered	Consult the "Key to Alarms" table
	Safety or protection device (safety thermostat or overload cutout) tripped	Consult the "Key to Alarms" table + Press device reset button



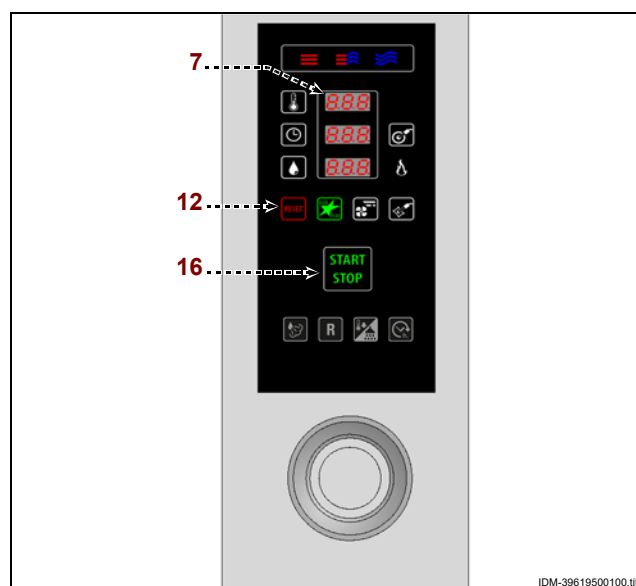
**TABLE OF ALARM INDICATIONS**

If the problem or fault noticed is not amongst those listed in the table, consult the "Key to Alarms" table provided below.

The information provided below is intended to identify the alarm signals which appear on the display (7).

**i Important**

**Press button (12) to reset the alarm and the cooking cycle restarts automatically; if this is not the case, press the start key (16).**



IDM C13326381\_rev.

<b>Alarm</b>	<b>Fault</b>	<b>Remedy</b>	<b>Notes</b>
<b>H2O</b>	No water in chamber, or water pressure too low	Check that mains water is present or adjust the pressure (see page 37); if the problem persists inform the after-sales service	Convection cooking cycles can still be carried out
<b>H2O.</b>	No water at drain, or water pressure too low	Check that mains water is present or adjust the pressure (see page 37); if the problem persists inform the after-sales service	Convection and steam cooking cycles can still be carried out
<b>OPE</b>	Oven door opening or closure request	Open or close the oven door Inform the after-sales service if this message continues to be displayed	The cooking cycle does not start until the door has been opened or closed as required
<b>CLE</b>	Indicates that cleaning is required	Clean	The oven's functions are enabled so cooking cycles can be carried out
<b>dEC</b>	Indicates the need for the descaling operation.	Perform descaling	The oven's functions are enabled so cooking cycles can be carried out
<b>E01</b>	The cooking chamber probe has failed or is not properly connected	Inform the after-sales service	The oven's functions are disabled so no cooking cycles can be carried out
<b>E02</b>	The product core probe is not inserted in the food or has failed	Check the position of the product core probe or inform the after-sales service if it is faulty	Cooking cycles with product core probe cannot be carried out
<b>E03</b>	The steam discharge probe has failed	Inform the after-sales service	Convection and steam cooking cycles can still be carried out
<b>E04</b>	The motor-operated valve is not positioned correctly	Switch on the oven again and if the problem persists inform the after-sales service	Convection and steam cooking cycles can still be carried out
<b>E05</b>	Safety thermostat failure	Inform the after-sales service	The oven's functions are disabled so no cooking cycles can be carried out
<b>E06</b>	Overload cutouts tripped	Inform the after-sales service	The oven's functions are disabled so no cooking cycles can be carried out
<b>E07</b>	Power board failure	Inform the after-sales service	The oven's functions are disabled so no cooking cycles can be carried out





<b>Alarm</b>	<b>Fault</b>	<b>Remedy</b>	<b>Notes</b>
<b>E08</b>	The optional vacuum probe has failed or is not properly connected	Press the "Reset" button	Disconnect and reconnect the vacuum probe before starting the cooking cycle. If the problem persists, call the after-sales service
<b>E09</b>	Maximum allowed temperature in chamber exceeded	Inform the after-sales service	The oven's functions are disabled so no cooking cycles can be carried out
<b>E10</b>	Electrical component compartment has overheated	The oven solves the problem on its own	The oven's functions are enabled so cooking cycles can be carried out
<b>E11</b> <b>E13</b> <b>E14</b>	Electronic circuit board diagnostics tripped	Inform the after-sales service	The oven's functions are disabled so no cooking cycles can be carried out
<b>E20</b>	Setup error	Inform the after-sales service	The oven's functions are disabled so no cooking cycles can be carried out
<b>E23</b>	The washing cycle has been interrupted during the final sanitization stage	Press the reset button and rinse the cooking chamber thoroughly by hand	If the problem persists, call the after-sales service
<b>E26</b>	Automatic cleaning system failure	Check that no residues of cleaning products have been left inside the cooking chamber	If the problem persists, call the after-sales service The oven's functions are enabled so cooking cycles can be carried out



## INSTRUCTIONS AND WARNINGS FOR HANDLING AND INSTALLATION

**i Important**

When handling and installing the appliance comply with the information provided by the manufacturer directly on the packaging, on the appliance and in the instructions for use.

All handling and installation operations should be carried out in accordance with current legislation on health and safety at work.

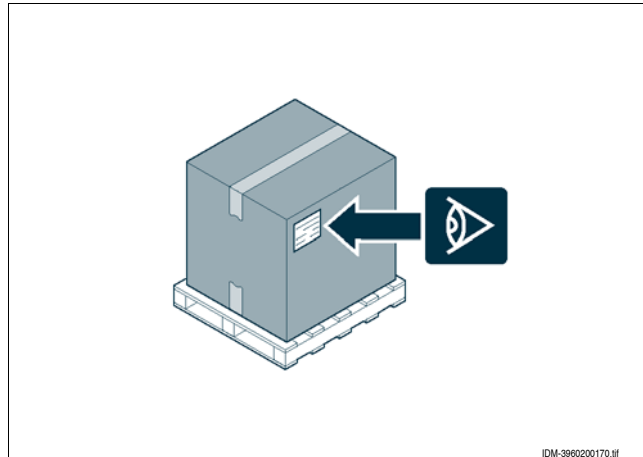
## PACKAGING AND UNPACKING

The packaging is designed to reduce space and as appropriate to the type of transport used.

To simplify transport, some components may be removed and suitably protected and packed for transport.

The packaging carries all information necessary for loading and unloading.

When unpacking, check that all components are present in the correct quantities and are undamaged. The packaging material must be properly disposed of in accordance with legal requirements.



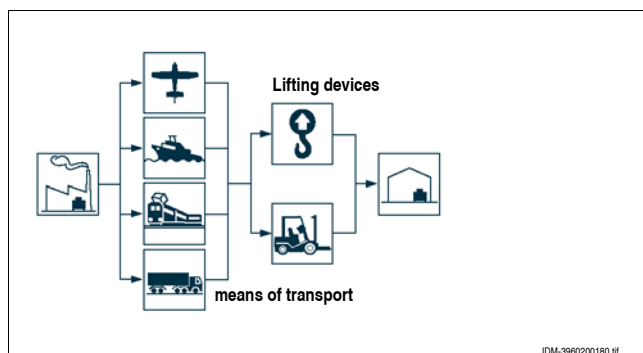
IDM-3960200170.tif

## TRANSPORT

Different means of transport may be used, depending partly on the destination.

The chart shows the most commonly used alternatives.

During transport, fix the packaging to the means of transport securely to prevent undesirable shifting.



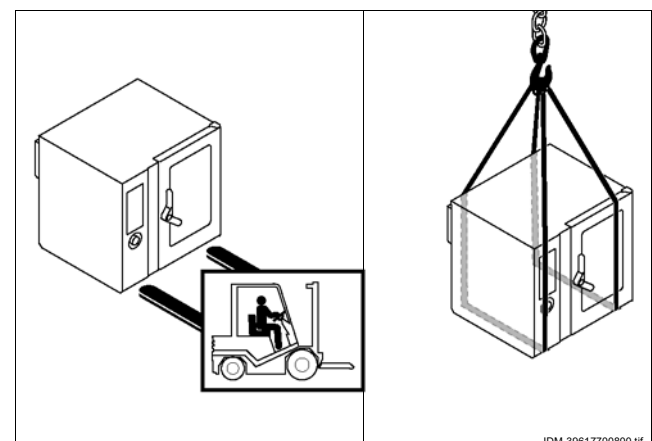
IDM-3960200180.tif

## HANDLING AND LIFTING

The appliance can be handled using fork-lift or hook equipment of suitable load-carrying capacity. Before lifting, check the position of the load's centre of gravity.

**i Important**

When engaging with the lifting equipment, watch out for the intake and outlet pipes.



IDM-39617700800.tif

## INSTALLATION OF THE APPLIANCE

All installation stages must be considered right from production of the general layout. Before starting these stages, as well as deciding the place of installation, if necessary, the person authorised to carry out these operations must organise a "safety plan" to protect the people directly involved, and he must also ensure strict compliance with all legal requirements, especially those relating to mobile work-sites.

The place of installation must have all the utility supply, ventilation, extraction and production residue venting connections needed, must be suitably lit and must meet all legal health and hygiene requirements to prevent the contamination of the foods.

If necessary, fix the exact position of each individual appliance or subassembly by marking coordinates to locate them correctly.

Install in accordance with the relevant legislation, regulations and specifications in the country of use.

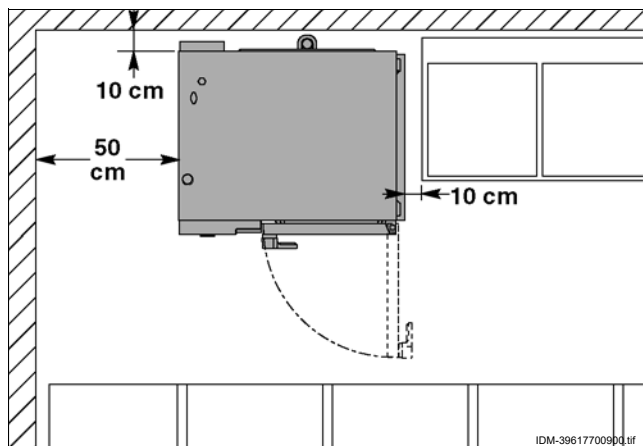
### **i** Important

**Install the appliance on a stand (available as an optional) and position it as shown in the diagram.**

If the oven is installed in the middle of the room, please leave at least a distance of 50 cm between its back and other appliances.

### **i** Important

**Do not install the equipment near flammable walls.**



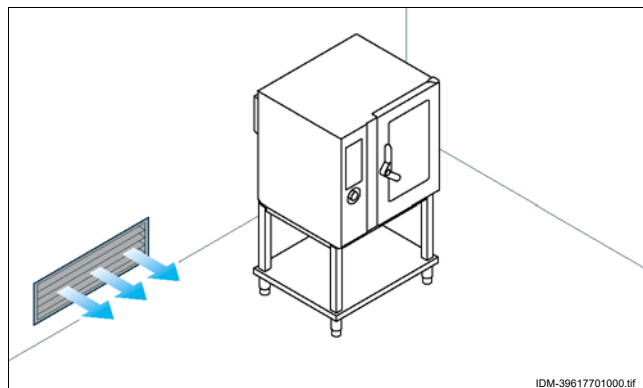
## ROOM VENTILATION

### **i** Important

**The room where the appliance is installed must have air inlets to ensure that the appliance can operate correctly and provide the necessary air exchange in the room itself.**

### **i** Important

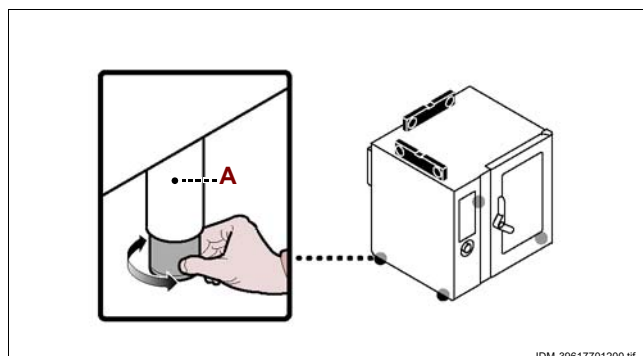
**The air inlets must be of appropriate size and must be protected by gratings and placed so that they cannot be obstructed.**



GB

## LEVELLING

Adjust the floor-mounted feet (**A**) to level the appliance.

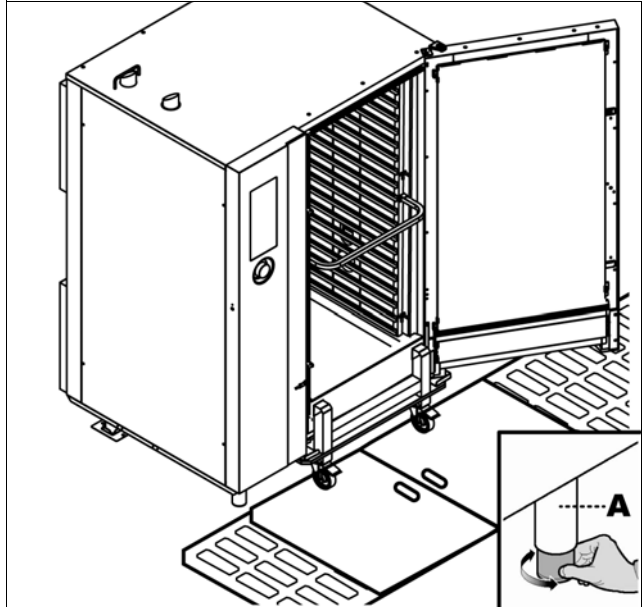


## LEVELLING (FX201-FX202)

Adjust the floor-mounted feet (**A**) to level the appliance.

### **i** Important

Please do not install ovens equipped with roll-in system (models FX201 and FX202) with front drain grille. If no other options are available, it is necessary to mount a specific device in order to ensure that the trolley can be properly inserted.



## WATER: REQUIREMENTS FOR SUPPLIED WATER

### **i** Important

The appliance must be supplied with drinking water having the characteristics shown in the table.



Parameters to be checked		Value
Pressure		200÷400 kPa (2÷ 4 bar) (*)
Water flow rate (l/h)		9 l/h (FX 61) (*) 12 l/h (FX 101) (*) 17,5 l/h (FX 82) (*) 17,5 l/h (FX 122) (*) 24 l/h (FX 201) (*) 32 l/h (FX 202) (*)
pH		7÷8.5
TDS		40÷150 ppm
Hardness		3÷9°f (1,5÷5°d, 2.1÷6.3°e, 30÷90 ppm)
Langelier index ( Recommended) (**)		>0.5
Salt and metallic ion content		
Requested	Chlorine	<0,1 mg/l
	Chlorides	< 10 mg/l
	Sulphates	< 30 mg/l
Recommended (**)	Iron	< 0,1 mg/l
	Copper	< 0.05 mg/l
	Manganese	< 0,05 mg/l

(\*) The value refers to the amount of water needed for steam production inside the cooking chamber.

(\*\*) Values different from these parameters may cause corrosion if combined with wrong use and environment.

### **i** Important

It is the equipment Owner's responsibility to perform specific tests in order to ensure that the water characteristics meet the specifications listed in the previous table.

**Important**

In case the water supplied to the oven does not meet the specifications listed in the previous table, before using the equipment it is necessary to install a suitable water treatment system.

**Important**

Should the equipment be nonetheless operated with water that does not meet the specifications listed in the previous table, the Manufacturer declines any liability for any malfunctions or damages that may arise as a result.

**Important**

Failure to use water compatible with the specifications listed in the previous table may void the Manufacturer's warranty with respect to the damaged parts.

**WATER: RECOMMENDATIONS CONCERNING FILTERING SYSTEMS**

If the water parameters do not meet the specifications listed in the previous table, and it is therefore necessary to install a filtering system, it is possible to rely on the following recommendations, depending on the specific parameter that needs to be corrected. These recommendations provide guidance in certain situations, but they do not cover the entire range of possible scenarios.

In any event, it is the equipment Owner's responsibility to make sure that, once the water treatment system has been installed, the supply water matches the parameters specified in the previous table. Angelo Po recommends contacting specialized personnel or water treatment companies in order to be entirely sure that the supply water requirements are fully met.

In the table, the parameters highlighted in bold are those with respect to which the relevant system performs better.



GB

<i>Parameters</i>	<i>Measured value</i>	<i>Type of suggested treatment</i>
<b>Carbonate hardness</b>	>9°f	Softening
Chlorine	<0.1 ppm	
Chlorides	<10 ppm	
Sulphates	<30 ppm	
Carbonate hardness	<9°f	Activated charcoal filter
<b>Chlorine</b>	0.1 ÷ 1 ppm	
Chlorides	<10 ppm	
Sulphates	<30 ppm	
<b>Carbonate hardness</b>	>3°f	Special resin filter or reverse osmosis treatment
<b>Chlorine</b>	<1 ppm	
<b>Chlorides</b>	10 ÷ 100 ppm	
<b>Sulphates</b>	30 ÷ 100 ppm	
<b>Carbonate hardness</b>	>3°f	Reverse osmosis
<b>Chlorine</b>	<10 ppm	
<b>Chlorides</b>	>100 ppm	
<b>Sulphates</b>	>100 ppm	

IDM C13326381\_rev.

## WATER CONNECTION



### Caution - warning

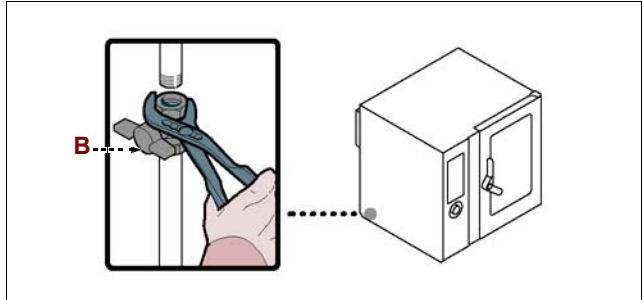
Make the connection in compliance with the relevant legal requirements, using appropriate and recommended materials.



### Important

This appliance is to be installed to comply with the applicable federal, state, or local plumbing codes having jurisdiction.

Connect the mains line to the appliance's connection pipe, fitting a shut-off tap (**B**) to allow the water supply to be cut off when necessary.



### Important

Wherever chemicals are used in the water supply system for water sanitation, for example chloramines or sodium hypochlorite, it is necessary to install a filter to guarantee their removal.



### Important

Check water pipes and fittings for corroded parts, they may pollute the water inside the appliance.



### Important

If due to the water characteristics a treatment system is necessary, this must be connected to the water supply fitting of the cooking chamber for steam generation. It is not necessary to connect the water treatment system to the washing system fitting. If the spray gun accessory is installed in the oven (LDR610 for models FX61-101-82-122 and LDL only for models FX201-202), the water supplied by such accessory must also be treated.



### Important

For the United Kingdom only, also see instructions provided in the enclosure.

## WATER: WARNINGS FOR USE



### Important

To maintain the hygienic features and integrity of the stainless steel over time (required for protection against corrosion), daily wash the cooking chamber (see page 19) with suitable detergents and completely dry it before use.



### Important

Perform maintenance of the water treatment system (where it is installed) to ensure its proper functionality.



### Important

Be sure to use new and fully functional accessories.



### Important

Use exclusively cleaning agents, chemical products and cleaning procedures suitable for the equipment and (especially) compatible with stainless steels.



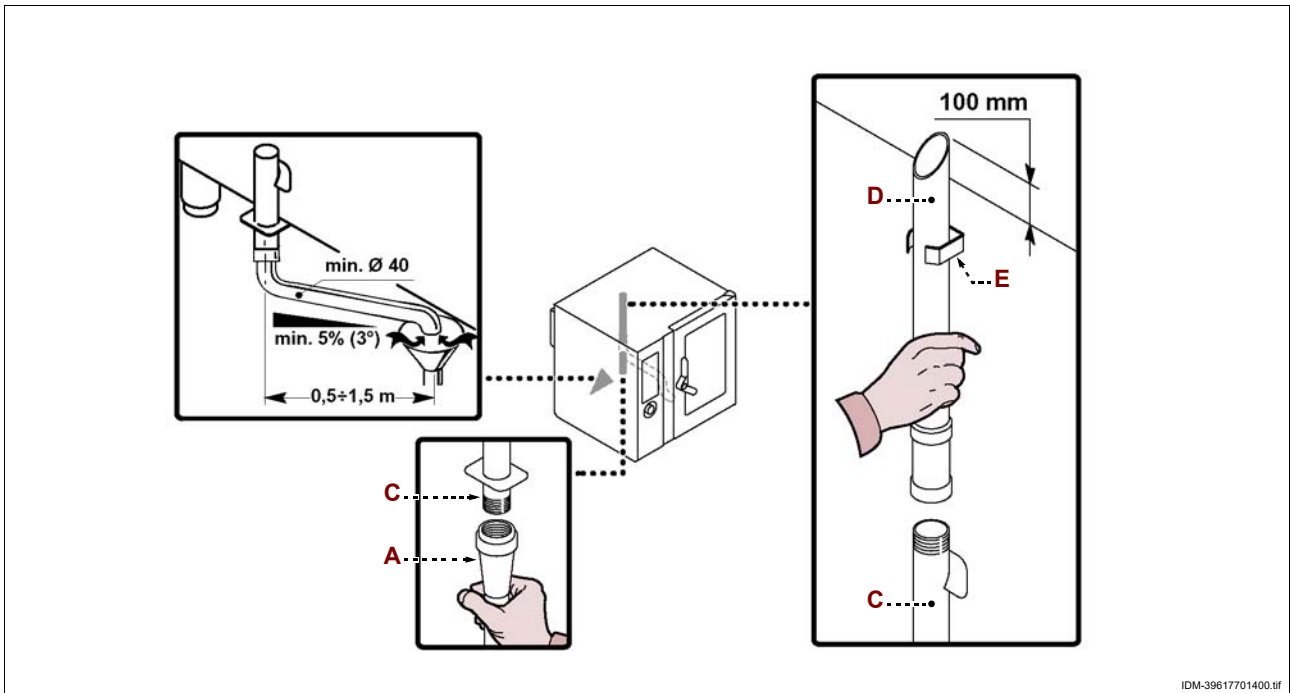
### Important

If the water features are such to require a treatment system, do not introduce untreated water inside the chamber during cooking. For example: if the type of cooking requires the presence of a pan full of water on the bottom pan tray, the water must have the features shown in the table on page 30.

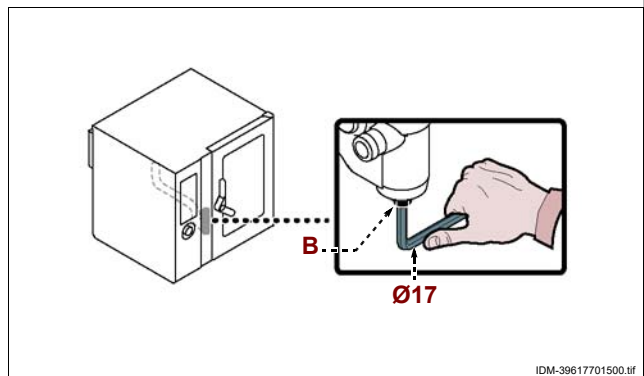
## WATER DRAIN CONNECTION

To carry out this operation, proceed as follows.

- 1 – Connect the mains water pipe (A) to the appliance's connection pipe (C).
- 2 – Connect the vent pipe (D) to the appliance connection pipe (C) and fix it to the support (E).



The appliance's drain line is fitted with the plug (B) allowing discharge of the waste deposited.



## ELECTRICAL CONNECTION



### Caution - warning

The connection must be made by authorised, skilled personnel, in accordance with the relevant legal requirements, using appropriate and specified materials. The appliance is supplied with operating voltage 400V/3N/PE, which can be switched to 230V/3/PE (models FX61-101-82-201 only). The appliance is supplied with operating voltage 400V/3N (50-60 Hz), which cannot be switched to other values (models FX122-202 only) (see attached wiring diagrams).

Before doing any work, cut off the mains electricity supply.

Connect the appliance to the mains electricity supply as follows.

1 – If not already present, install an automatic circuit-breaker **(B)**, close to the appliance, with the following characteristics.

– Thermal-magnetic device (to adjust see table on page 5)

– Class B or C (IEC 898)

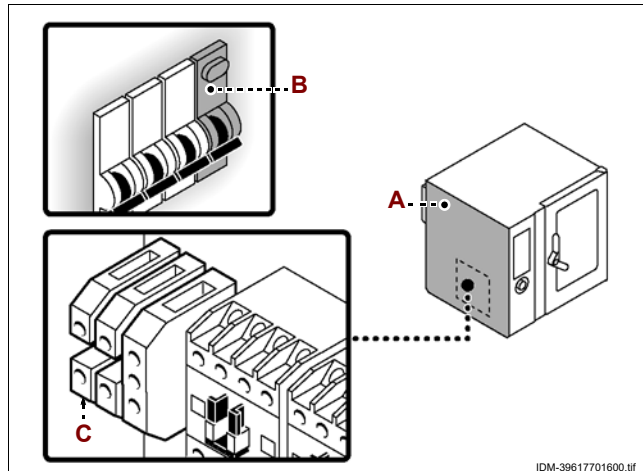
– Differential breaker set at 30 mA

2 – Undo the screws and remove the side panel **(A)**.

3 – Connect the automatic circuit-breaker **(B)** to the appliance's terminal board **(C)** and to the electrical mains supply, in accordance with the electrical system diagram provided at the back of the manual and using a cable with the following characteristics.

– Weight:  $\geq$  than H05RN-F type (designation 245 IEC 57)

– Temperature of use:  $\geq 70^{\circ}\text{C}$ .



IDM-39617701600.tif



### Important

When connecting, take care to connect the neutral and earth lines.

4 – Replace the panel **(A)** and retighten the screws when the operation is complete.

GE

## CONVERSION OF ELECTRICITY SUPPLY



### Important

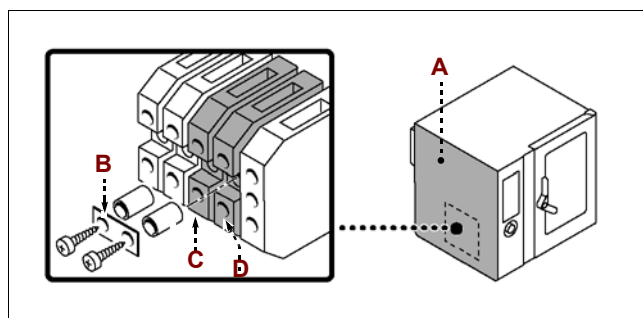
The appliance is supplied at an operating voltage 400V/3N (indicated on the sticker applied to the dataplate); conversion to 230V/3 can be carried out as described below.

To carry out this operation, proceed as follows.

1 – Disconnect the mains electricity supply.

2 – Undo the screws to remove the side panel **(A)**.

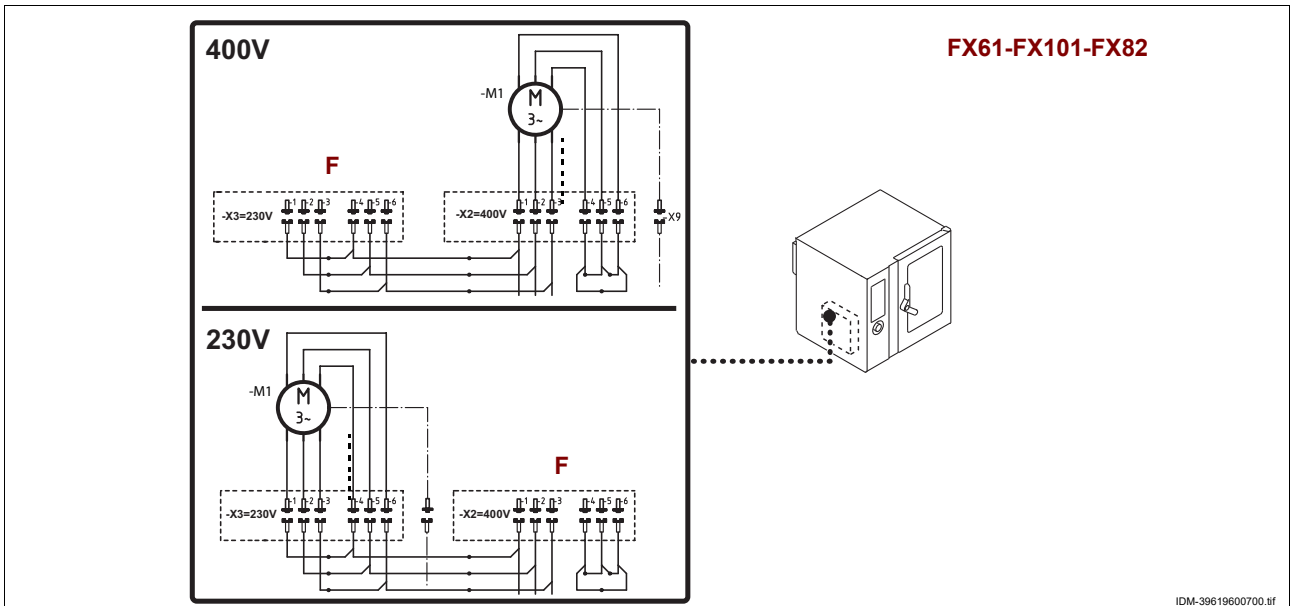
3 – Fit the jumper **(B)** to make the electrical connection of the terminals **(C-D)** (see attached wiring diagrams).



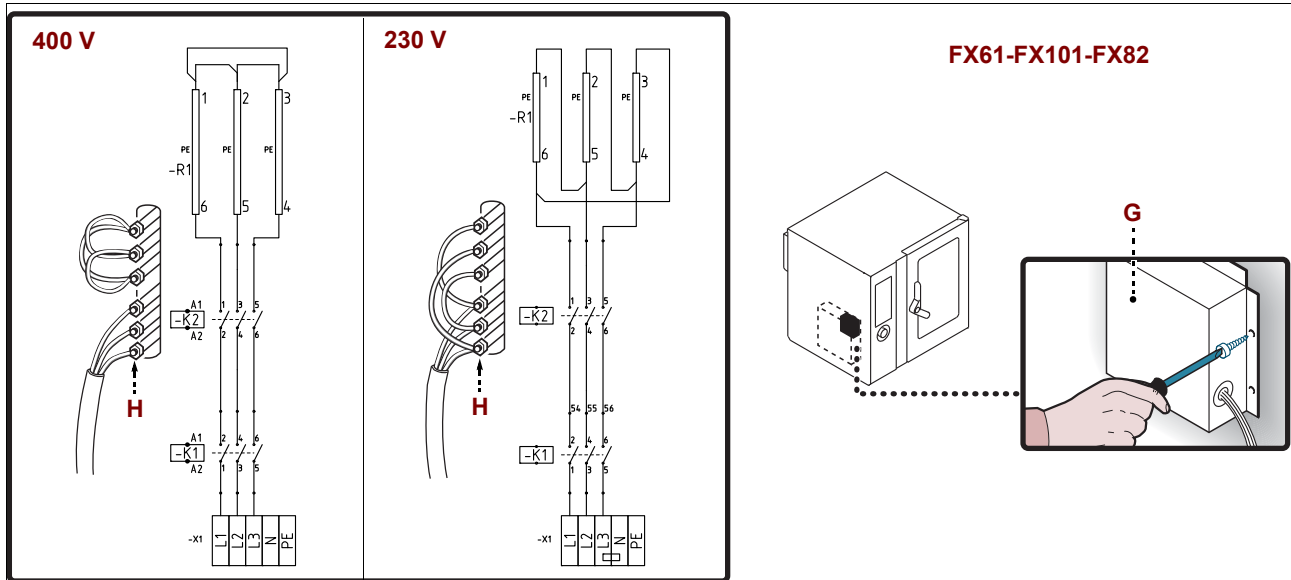
IDM C13326381\_rev.



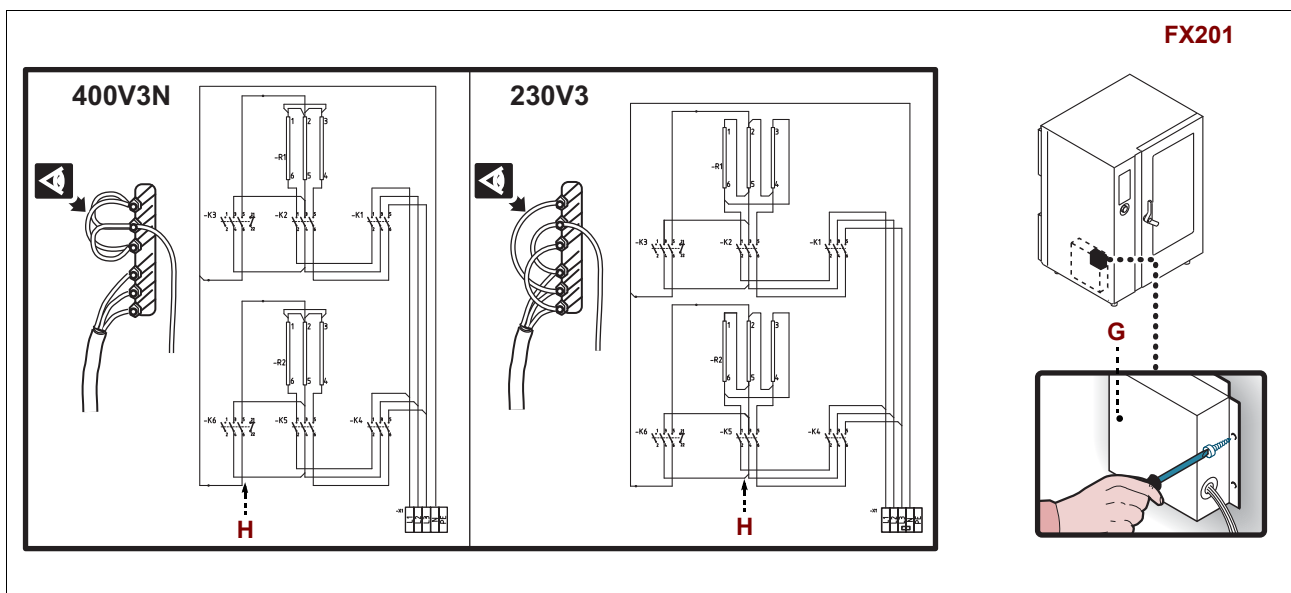
4 – Change the connections to the motor terminal board (F) as shown in the figure.



5 – Remove the carter (G) and change the connections to the heating element terminals (H) as shown in figure.



6 – Replace the guard (G).

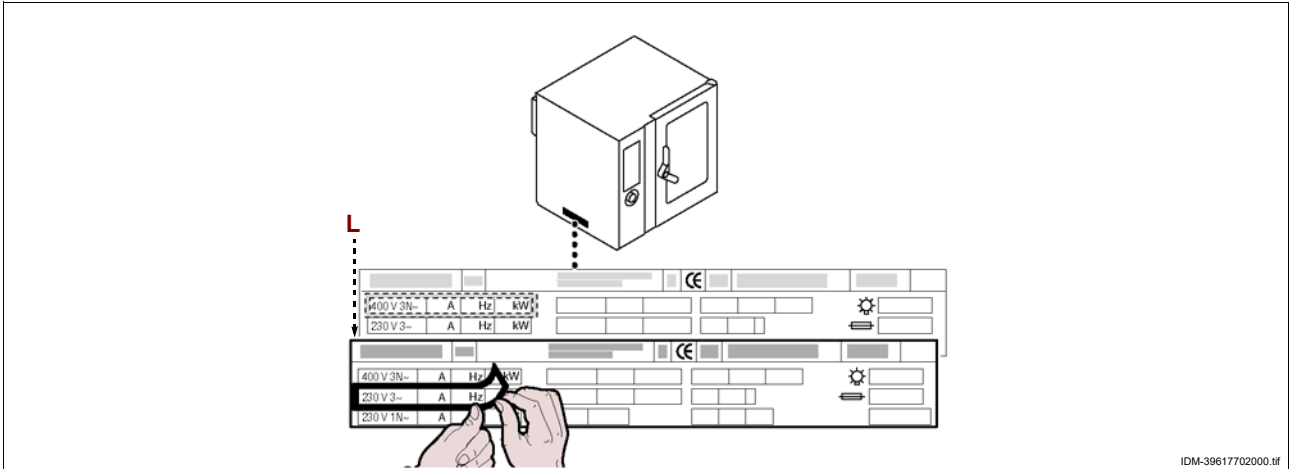


IDM C13326381\_rev.

- 7 – Replace the panel (A) and screw the screws back into place.
- 8 – Remove the test voltage indicator sticker from the dataplate (L) and apply the new one to identify the voltage being used.

### **i** Important

On completion of the operation make sure that there are no malfunctions.



IDM-39617702000.tif

## TESTING OF THE APPLIANCE

### **i** Important

Before it is put into service, the system must be tested to check the operating conditions of every single component and identify any malfunctions. In this stage, it is important to check that all health and safety requirements have been complied with in full.



To test the system, make the following checks.

- 1 – Turn on the water supply tap and make sure that the connection is watertight.
- 2 – Turn on the master switch to check the electrical connection.
- 3 – Make sure that the mains voltage is the same as that of the appliance and, if necessary, carry out the conversion (see page 34).
- 4 – Check the water pressure and adjust if necessary (see page 37).
- 5 – Check that the safety device is operating correctly.
- 6 – Carry out a cooking cycle without food to ensure that the appliance is operating correctly.

After testing, if necessary instruct the user in all the skills necessary for putting the appliance into operation in conditions of safety, in accordance with legal requirements.

GE

## ADJUSTMENTS

8

### INSTRUCTIONS AND WARNINGS FOR ADJUSTMENTS

#### **i** Important

Before making any type of adjustment, activate all the safety devices provided and decide whether staff at work and those in the vicinity should be informed. In particular, turn off the water supply tap, cut off the electricity supply using the master switch and prevent access to all devices that might cause unexpected health and safety hazards if turned on.

#### **⚠** Caution - warning

Adjustments must be carried out by authorised, qualified staff, in accordance with the relevant legal requirements.

IDM C13326381\_rev.

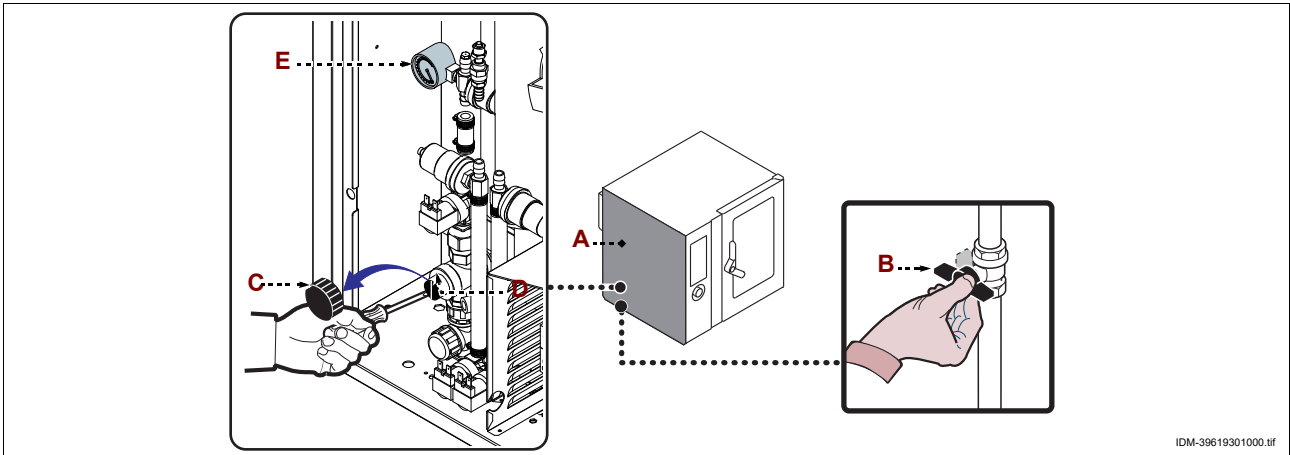
## ADJUSTING THE WATER PRESSURE

To carry out this operation, proceed as follows.

- 1 – Undo the screws to remove the side panel (A).
- 2 – Turn on the water supply tap (B).
- 3 – Unscrew the ring nut (C).
- 4 – Turn the cooking chamber water intake screw (D) to bring the pressure reading on the pressure gauge (E) to 1 bar.

**If the water pressure is too low, install a device to increase the pressure.**

- 5 – Retighten the ring nut (C).
- 6 – Replace the panel (A) and screw the screws back into place.
- 7 – Turn the water supply tap (B) back off when the operation is complete.



## REPLACING PARTS

9



### INSTRUCTIONS AND WARNINGS FOR THE REPLACEMENT OF PARTS

#### **i** Important

Before carrying out any replacement procedure, activate all the safety devices provided and decide whether staff at work and those in the vicinity should be informed. In particular, turn off the water supply tap, cut off the electricity supply using the master switch and prevent access to all devices that might cause unexpected health and safety hazards if turned on. If worn parts have to be replaced, use original spare parts only. The manufacturer declines all responsibility for injury or damage to components due to the use of non original parts, or extraordinary work on the appliance which may modify the safety requirements without the manufacturer's authorisation. When ordering components, follow the instructions provided in the parts catalogue.

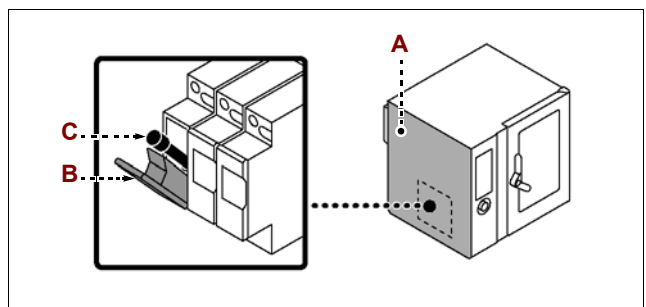
#### **⚠** Caution - warning

Replacement operations must be carried out by authorised, qualified staff, in accordance with the relevant legal requirements.

## REPLACING THE FUSE

To carry out this operation, proceed as follows.

- 1 – Undo the screws to remove the side panel (A).
- 2 – Open the fuse-holder (B) and replace the damaged fuse (C).
- 3 – Replace the fuse-holder and the side panel when the operation is complete.



## CHANGING THE LAMP

To carry out this operation, proceed as follows.

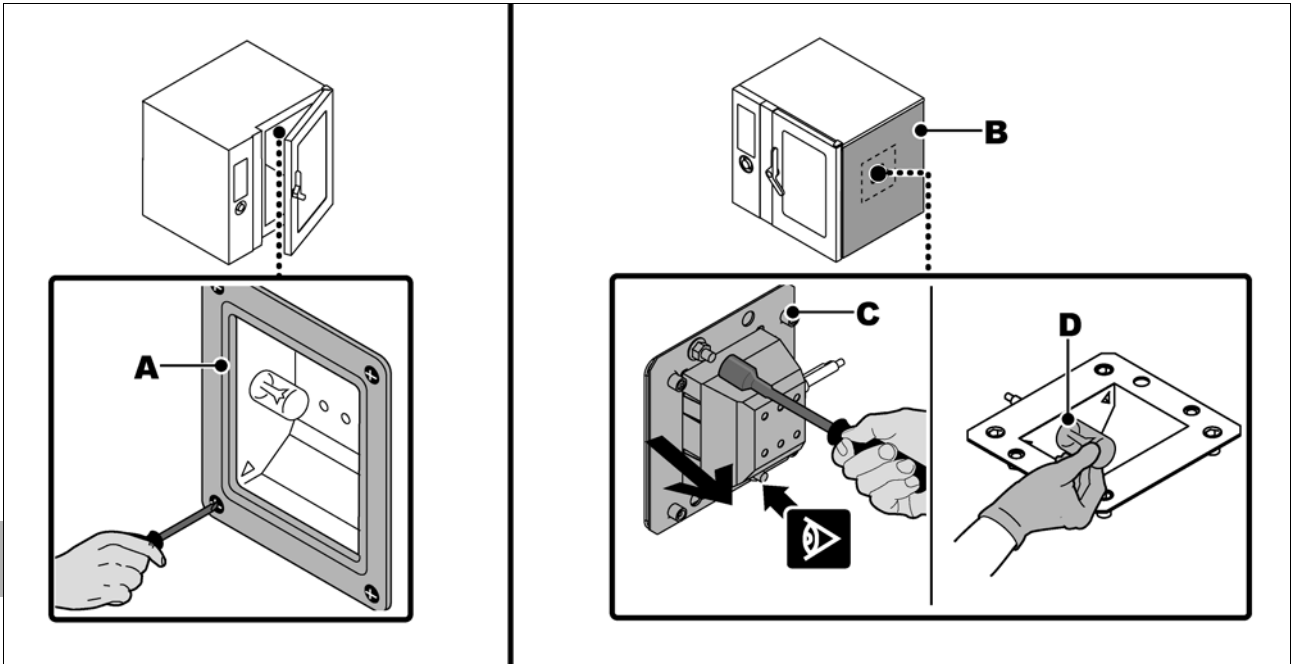
- 1 – Back off the lamp cover screws (A).
- 2 – Remove the side panel (B).
- 3 – Undo the screws and remove the lamp holder (C).
- 4 – Extract and replace the lamp (D).



### Caution - warning

During the procedure, take care not to touch the lamp directly; wear protective gloves if necessary.

- 5 – Once the operation has been completed, remount everything.



## APPLIANCE DECOMMISSIONING, DEMOLITION AND DISPOSAL

When decommissioning the appliance, a series of procedures must be carried out to ensure that the appliance and its components are not a hindrance and are not easily accessible.

To ensure that the appliance cannot constitute hazards for people or the environment, all energy sources (electricity, etc.) must be disconnected and rendered unusable, and any liquids present must be drained (lubricants, fluids, etc.).

Place the appliance in a suitable area which is not easily accessible, with barriers to prevent anyone from accessing it.

When scrapping, sort all components by chemical characteristics and dispose of them separately in accordance with the relevant legal requirements.



### Important

Do not dump non-biodegradable products, lubricating oils, and non-metallic components (rubber, PVC, resins, etc.) in the environment. Dispose of them in compliance with the relevant laws.



## ALLGEMEINE HINWEISE

-Bewahren Sie dieses Handbuch für die gesamte Lebensdauer des Gerätes an einem bekannten und leicht zugänglichen Ort auf, damit es immer griffbereit zur Verfügung steht, wenn etwas nachgeschlagen werden muss.

### Wichtig

**Keine entzündlichen Gegenstände oder Materialien in der Nähe des Geräts aufbewahren.**

-Nicht die auf der externen Oberfläche des Ofens vorhandenen Rauchablassrohre behindern.

### Wichtig

**Die installierten Sicherheits- und/oder Einstellvorrichtungen nicht verändern, umgehen, entfernen oder überbrücken. Die Missachtung dieses Gebots kann die Sicherheit und Gesundheit der Personen ernsthaft gefährden. Durch eine evtl. Veränderung bzw. Verstellung des Gerätes oder der Sicherheitsvorrichtungen verlieren das CE-Kennzeichen und die Herstellergarantie ihre Gültigkeit.**

-Setzen Sie das Gerät nur für die vom Hersteller vorgesehenen Verwendungszwecke ein. Die unsachgemäße Verwendung des Gerätes kann sowohl die Sicherheit als auch die Gesundheit der Personen gefährden, Gegenstände, die sich in seiner Nähe befinden, beschädigen und wirtschaftliche Schäden verursachen.

### Wichtig

**Vor Ausführung irgendeines Eingriffs die Hauptstromversorgung unterbrechen.**

### Wichtig

**Bei Transport, Handhabung und Installation vorsichtig zu Werke gehen, damit das Gerät nicht herabfällt oder Stöße erleidet und seine Komponenten beschädigt werden.**

## INSTALLATION

### Wichtig

**Installationen und/oder Reparaturen, die von nicht autorisiertem Personal oder mit nicht originalen Ersatzteilen ausgeführt werden, sowie jegliche nicht vom Hersteller genehmigte technische Veränderungen führen zum Erlöschen der Garantie und zur Aufhebung der Verantwortung für Schäden von Seiten des Herstellers.**

### Wichtig

**Das Gerät nicht in der Nähe von Wänden aus entflammablem Material installieren.**

### Vorsicht – Achtung

**Der Anschluss muss von autorisiertem Fachpersonal in Einklang mit den einschlägigen gesetzlichen Bestimmungen und unter Verwendung von geeignetem und vorschriftsmäßigem Material ausgeführt werden.**

### Vorsicht – Achtung

**Die Einstellungen sind gemäß den einschlägigen geltenden Gesetzesbestimmungen vom autorisierten Fachmann durchzuführen**

## BETRIEB

### Wichtig

**Brandgefahr! Keine Nahrungsmittel mit leichtentzündlichen Zutaten (alkoholhaltige Gerichte) in den Ofen stellen. Diese Substanzen könnten Feuer fangen und bergen deshalb eine Brand- und Explosionsgefahr. Explosionen können zum plötzlichen und sogar gewaltvollen Öffnen der Tür führen.**

### Wichtig

**Brandgefahr! Beim ersten Einsatz des Ofen überprüfen, ob alle Bedienungsanleitungen, Kunststoffbeutel und das Zubehör aus dem Inneren des Gerätes genommen wurden.**

### Wichtig

**Verbrennungsgefahr! Das Bratenthermometer nicht aus der Ofentür hängen lassen, es könnte der Fühler beschädigt werden. Darüber hinaus könnten während des Garens heißer Dampf oder Flüssigkeiten aus den Ofen entweichen. Das Bratenthermometer immer aus dem Gericht ziehen, bevor dieses aus dem Ofen genommen wird.**

### Wichtig

**Verbrennungsgefahr! Wenn die Stikkenwagen während des Betriebs bewegt werden müssen, immer zuerst überprüfen, ob die Behälter ordnungsgemäß gesichert sind. Behälter mit Flüssigkeiten immer schließen, damit keine heiße Flüssigkeit überschwappen kann.**

### Wichtig

**Verletzungsgefahr! Beim Beladen und Entladen des Stikkenwagens, die Feststellbremse an den Rädern verwenden.**

### Wichtig

**Verletzungsgefahr! Stikkenwagen können kippen, wenn sie über einen unebenen Boden oder eine Türschwelle gefahren werden.**

### Wichtig

**Verbrennungsgefahr! Wenn mit Flüssigkeit gefüllte oder zu füllende Behälter während des Garprozesses verwendet werden, muss der Anwender in jeden einzelnen Behälter sehen können. Keine Bleche über Augenhöhe einsetzen.**

### Wichtig

**Verbrennungsgefahr! Die Tür immer langsam und vorsichtig öffnen, um Verbrennungen durch den aus dem Ofen ausströmenden heißen Dampf zu vermeiden.**

## REINIGUNG

- Alle Teile, die direkt oder indirekt mit den Lebensmitteln in Kontakt kommen können, und alle umliegenden Bereiche sorgfältig reinigen, um die Hygiene zu gewährleisten und die Lebensmittel gegen jede Art von Kontamination zu schützen.
- Zur Reinigung ausschließlich lebensmitteltaugliche Reinigungsmittel verwenden. Keinesfalls aggressive, entflammbare oder gesundheitsschädliche Reinigungsmittel verwenden.

### Wichtig

**Brandgefahr! Wenn das Gerät nicht gereinigt bzw. nicht sorgfältig gereinigt wird, können sich Fett- und Nahrungsmittelrückstände, die sich im Ofen angesammelt haben, entzünden.**

## AUTOMATIKWÄSCHE

### Wichtig

**Verbrennungsgefahr! Den Ofen nicht öffnen, während die Tür gereinigt wird. Es besteht die Gefahr von schwerwiegenden Verätzungen aufgrund von heißer Luft, Säuren oder Basen (alkalischen Lösungen), die in Kontakt mit der Haut und/oder den Augen geraten könnten. Wenn das Reinigungsprogramm vorzeitig unterbrochen wird, vor dem Öffnen der Tür ein LH2O-REINIGUNGSPROGRAMM starten und vollständig durchlaufen lassen**

### Wichtig

**Beim Reinigen des Geräts mit Reinigungs- und Desinfektionsmitteln die von den Sicherheits- und Gesundheitsschutzbestimmungen vorgeschriebenen Körperschutzmittel tragen (Schutzhandschuhe, Atemschutzmaske, Schutzbrille usw.).**

## WARTUNG

### Wichtig

**.Alle Wartungseingriffe, die technisches Fachwissen oder spezielle Fähigkeiten oder eine gesetzlich vorgeschriebene Ausbildung erfordern, dürfen ausschließlich von entsprechend ausgebildetem bzw. zugelassenem Personal mit nachweislicher Erfahrung in dem betreffenden Bereich durchgeführt werden.**

**Den Gashahn und den Wasserhahn schließen, die Spannungsversorgung mit dem Trennschalter unterbrechen und den Zugang zu allen Einrichtungen verhindern, die, wenn sie aktiviert werden, zur Entstehung von unerwarteten Gefahrensituationen führen und die Sicherheit und der Gesundheit von Personen beeinträchtigen könnten**

### Vorsicht – Achtung

**Mindestens ein Mal alle 6 Monate oder bei häufigen Garvorgängen von Fleisch oder fetten Speisen, alle 2 Monate den Abzug reinigen (siehe S.21).**

### Wichtig

**Der Hersteller empfiehlt bei häufigen Garvorgängen von Fleisch oder fetthaltigen Speisen das Zubehör „FGX-Filter“, das am Ende des Tages täglich in der Spülmaschine zu reinigen ist.**

**IT** È vietata la riproduzione, anche parziale, di questo documento senza il consenso del fabbricante. Egli è impegnato in una politica di continuo miglioramento e si riserva il diritto di modificare questa documentazione senza l'obbligo di preavviso purché ciò non costituisca rischi per la sicurezza.

**GB** Even partial reproduction of this document without the manufacturer's consent is forbidden. The manufacturer is committed to a policy of continuous improvement, and reserves the right to update this documentation without notice provided this does not involve safety risks.



**DE** Die vollständige oder teilweise Reproduktion dieses Dokuments ohne die Zustimmung des Herstellers ist verboten. Der Hersteller behält sich im Rahmen seiner Politik der kontinuierlichen Verbesserung das Recht zu Änderungen an dieser Dokumentation vor, ohne zu einer Benachrichtigung verpflichtet zu sein, sofern hierdurch die Sicherheit nicht beeinträchtigt wird.

**FR** La reproduction, même partielle, de ce document est interdite sans le consentement du constructeur. Dans le but d'améliorer son produit, le constructeur se réserve le droit de modifier cette documentation, sans préavis, pourvu que cela ne constitue pas de risques pour la sécurité.

**ES** Está prohibida la reproducción, incluso parcial, del presente documento sin la autorización expresa del manufacturer. El manufacturer, en la óptica de mejorar continuamente sus productos, se reserva el derecho a modificar esta documentación sin que por ello esté obligado a dar previo aviso y siempre que las modificaciones no representen una fuente de potencial peligro para la seguridad del usuario.





<b>1<sup>a</sup> Teil</b>			<b>1 ALLGEMEINES ..... 2</b> <b>2 TECHNISCHE INFORMATIONEN ..... 4</b> <b>3 SICHERHEIT ..... 6</b> <b>4 GEBRAUCH UND BETRIEB..... 9</b> <b>5 WARTUNG ..... 18</b> <b>6 DEFEKTE ..... 25</b>
<b>2. TEIL</b>			<b>7 HANDHABUNG UND INSTALLATION..... 28</b> <b>8 EINSTELLUNGEN..... 36</b> <b>9 AUSTAUSCH VON BAUTEILE..... 37</b> <b>ANLAGEN .....I ÷ XXI</b>

## SACHREGISTER

### A

Allgemeine Beschreibung des Geräts, 4  
 Anschluss des Wasserablaufs, 33  
 Anweisungen und warnhinweise für den leser, 2  
 Anweisungen und Warnhinweise für die sicherheit , 6  
 Anweisungen und warnhinweise für die sicherheitshinweise zur elektrischen ausrüstung, 8  
 Anweisungen und warnhinweise für die sicherheitshinweise zur umweltbelastung,8  
 Anweisungen und Warnhinweise für die Bedienung, 9  
 Anweisungen und warnhinweise für die wartung, 18  
 Anweisungen und warnhinweise für die reinigung, 19  
 Anweisungen und warnhinweise für den transport und die aufstellung,28  
 Anweisungen und warnhinweise für die einstellungsarbeiten,36  
 Anweisungen und warnhinweise für das auswechseln von bauteilen,37  
 Anleitungen und sicherheitshinweise für die entkalkung.24  
 Außerbetriebnahme, abbau und entsorgung des gerätes,38  
 Automatisches Vorheizen, 16  
 Austausch der Sicherung, 37  
 Austausch der Lampe, 38

### B

Beschreibung der Bedienelemente, 10

### E

Ein- und Ausschalten des Geräts, 16  
 Einstellung des Wasserdrucks, 37

### F

Fehlersuche, 25

### H

Handhabung und Hub, 28  
 Hinweise zur entkalkung, 24  
 Hinweise zum Austausch von Teilen, 37

### I

Installation des Geräts, 29

### K

Kundendienst anfordern, 3

### L

Längerer Stillstand des Geräts, 18

### N

Nivellieren, 29

### O

Optionales Zubehör, 6

### R

Raumbelüftung, 29  
 Reinigung des Garraums, 19  
 Reinigung luftfilter, 21  
 Reinigung des Abzugs, 21  
 Reinigung von Kondenswasserkanal und -wanne , 22

### S

Sicherheitsvorrichtungen, 6  
 Sicherheitshinweise und Informationen, 6  
 Starten und Stoppen des Garzyklus, 17  
 Stromanschluss, 34

### T

Tabelle der Fehlermeldungen, 25  
 Testlauf zur Abnahme des Geräts, 36  
 Technische Daten, 5  
 Typenschild für Hersteller und Gerät, 3  
 Transport, 28

### U

Umschaltung der Spannungsversorgung , 34

### V

Verpackung und Auspacken, 28

### W

Waschvorgang Gerät Stufe 2, 23  
 Wasseranschluss, 32  
 Wasser: anforderungen an das zugeführte wasser, 30  
 Wasser: empfehlungen für den gebrauch, 32  
 Wasser: tipps für filtersysteme, 31  
 Wasser: warnhinweise für die bedienung,32

### Z

Zubehörausstattung, 6  
 Zweck des Handbuchs, 2

## ANWEISUNGEN UND WARNHINWEISE FÜR DEN LESER

Konsultieren Sie das Sachregister, das am Anfang des Handbuchs zu finden ist, um leichter unter bestimmten Themen von besonderem Interesse nachschlagen zu können.

Vorliegendes Handbuch ist in zwei Teile gegliedert.



**1<sup>a</sup> Teil:** Die hier enthaltenen Informationen sind nicht für eine spezifische Zielgruppe bestimmt, sondern enthalten sämtliche zum Gebrauch der Geräte erforderlichen Hinweise.



**2<sup>a</sup> Teil:** Diese Informationen wenden sich an eine bestimmte Zielgruppe. Sie sind für erfahrene Bediener bestimmt, die für Handhabung, Transport, Installation, Wartung, Reparatur und Entsorgung des Gerätes autorisiert sind und enthalten sämtliche hierzu erforderlichen Hinweise.

Benutzern wird daher nur die Konsultation des 1. Teils empfohlen, während der 2. Teil erfahrenen Bedienern gewidmet ist. Für die zweite Gruppe kann die Lektüre des 1. Teils bei Bedarf ebenfalls nützlich sein, um sich einen Gesamtüberblick zu verschaffen.

## ZWECK DES HANDBUCHS

– Vorliegendes Handbuch ist integraler Bestandteil des Gerätes. Es wurde vom Hersteller konzipiert, um Personen, die zu dessen Handhabung autorisiert sind, während der gesamten vorgesehenen Lebensdauer des Produktes die erforderlichen Informationen zur Verfügung zu stellen.

Neben dem fachgerechten Umgang mit dem Produkt sind die Zielpersonen für vorliegende Anweisungen dazu aufgefordert, diese aufmerksam durchzulesen und rigoros anzuwenden.

– Diese Informationen werden vom Hersteller in der Originalsprache (Italienisch) bereitgestellt und in andere Sprachen übersetzt, um den gesetzlichen bzw. handelstechnischen Bedürfnissen gerecht zu werden. Die Lektüre dieser Informationen ermöglicht die Vermeidung von Gesundheits- und Sicherheitsrisiken für Personen und wirtschaftlichen Schäden.

– Bewahren Sie dieses Handbuch für die gesamte Lebensdauer des Gerätes an einem bekannten und leicht zugänglichen Ort auf, damit es immer griffbereit zur Verfügung steht, wenn etwas nachgeschlagen werden muss.

– Der Hersteller behält sich das Recht vor, ohne jegliche Pflicht einer vorherigen Mitteilung, Änderungen vorzunehmen.

– Um bestimmte Textstellen von besonderer Bedeutung hervorzuheben oder auf wichtige Spezifikationen hinzuweisen, sind einige Symbole verwendet worden, die im Folgenden erläutert werden.



### Vorsicht – Achtung

**Weist darauf hin, dass bestimmte Vorsichtsmaßnahmen erforderlich sind, um die Gefährdung von Gesundheit und Sicherheit der Personen zu vermeiden und um keine Sachschäden zu verursachen.**



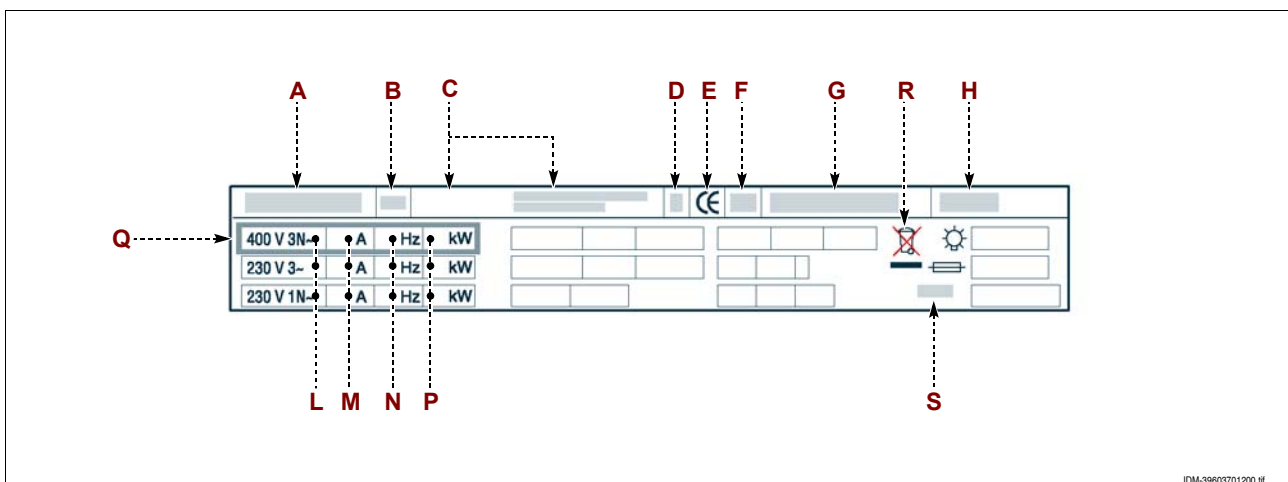
### Wichtig

**Weist auf besonders wichtige technische Informationen hin, die nicht vernachlässigt werden dürfen.**

## TYPENSCHILD FÜR HERSTELLER UND GERÄT

Das abgebildete Typenschild wird direkt auf dem Gerät aufgebracht. Es enthält sämtliche Angaben und Hinweise, die für den sicheren Betrieb unerlässlich sind.

- A – Gerätemodell
- B – Art der Anpassung
- C – Angabe des Herstellers
- D – Bestimmungsland
- E – CE-Zeichen für Konformität
- F – Baujahr
- G – Seriennummer
- H – Schutzart
- L – Spannung (V)
- M – Stromaufnahme (A)
- N – Frequenz (Hz)
- P – Angabe der Leistung (Kw)
- Q – Abnahmespannungsanzeige
- R – WEEE-Symbol
- S – Baujahr



## KUNDENDIENST ANFORDERN

Bei Rückfragen wenden Sie sich bitte an die Handelsvertretungen oder den Hauptsitz des Unternehmens Angelo Po, die entsprechenden Kontaktdaten sind auf der Webseite <http://www.angelopo.com> unter „Kontakt“ zu finden.

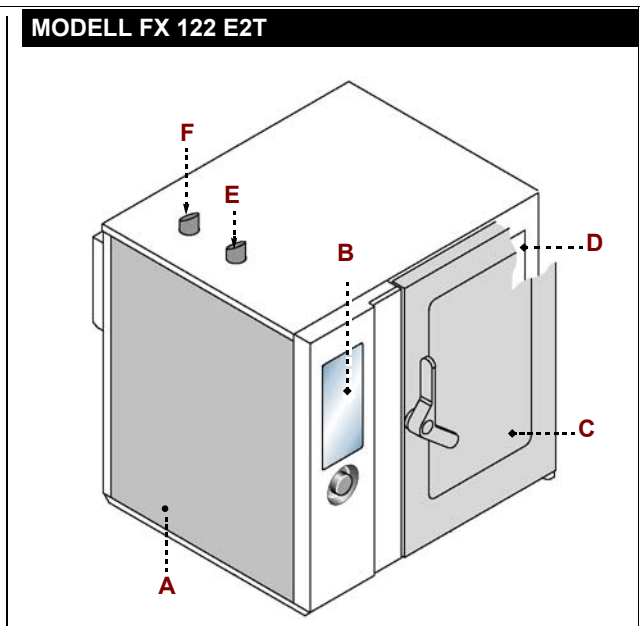
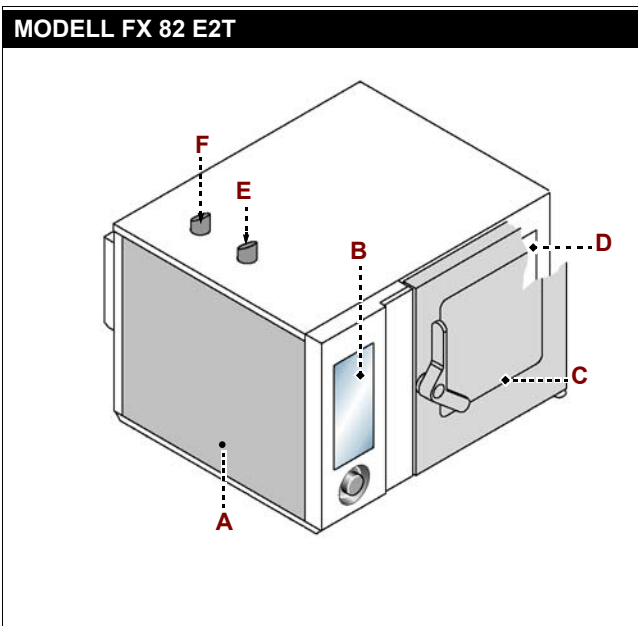
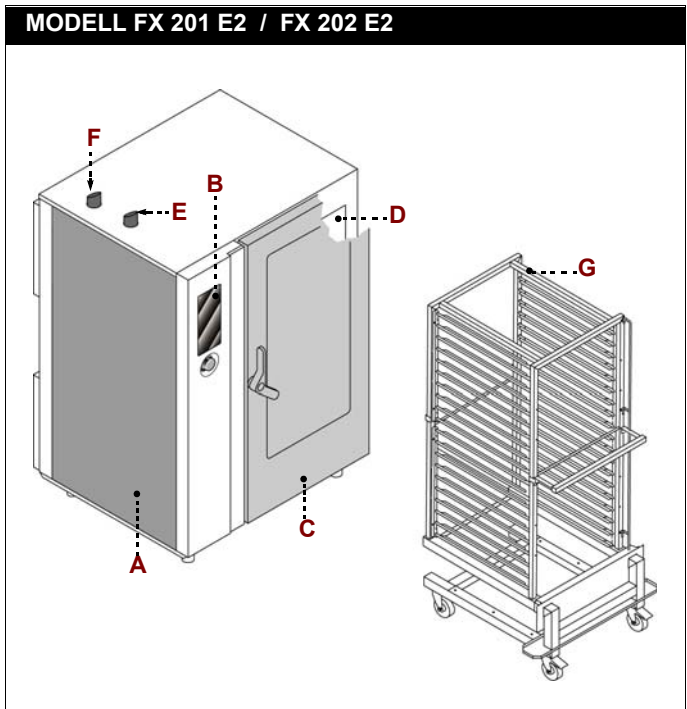
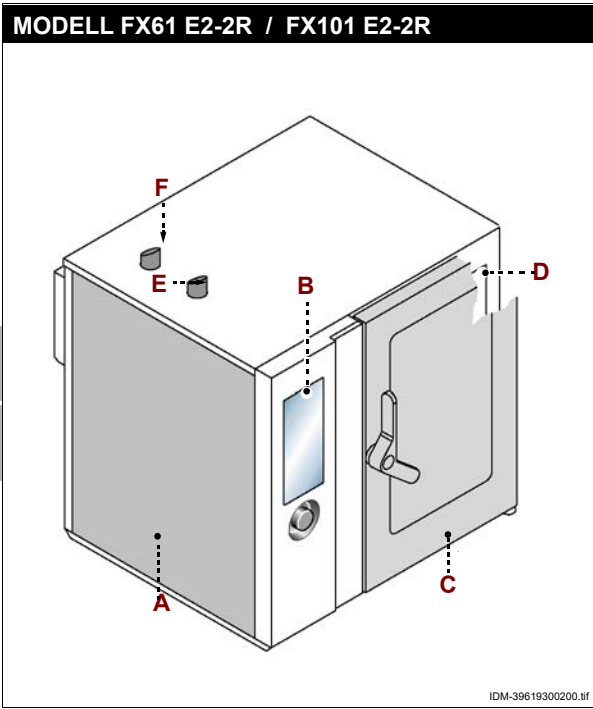
Geben Sie bei jedem Kontakt mit dem Kundendienstzentrum nicht nur den aufgetretenen Schaden, sondern auch die Daten an, die auf dem Typenschild angeführt sind.

**ALLGEMEINE BESCHREIBUNG DES GERÄTS**

- Der Backofen, der im Folgenden "Gerät" genannt wird, wurde zum Garen von Speisen in Restaurantbetrieben projektiert und konstruiert.
- Die Funktionen des Geräts werden über ein elektronisches Bedienfeld gesteuert, mit dem man die Beheizungsarten (Heißluft, Dampf, beides) und alle die für eine möglichst einheitliche Garung erforderlichen Funktionen einstellen kann.

**Hauptorgane**

- A - Tafel des Einbauraums der elektrischen Komponenten
- B - Bedienfeld
- C - Ofentür
- D - Garraum
- E - Air saugrohr und Dampfablassrohre
- F - Dampfablassrohre
- G - Hordenwagen (Nur bei Version FX201 und FX202).



IDM C13326381\_rev.

## TECHNISCHE DATEN

Beschreibung	FX 61 E2-2R	FX 101 E2-2R
Abmessungen des Backofens	920x901x785 mm	920x901x1030 mm
Spannungsversorgung	400V 3N 50-60 Hz	400V 3N 50-60 Hz
Zulässige Umschaltungen	230V 3 50-60 Hz	230V 3 50-60 Hz
Nennleistung	12 kW	17,3 kW
Stromaufnahme	18 A (400V 3N) 31 A (230V3)	26 A (400V 3N) 43 A (230V3)
Abmessungen der Garraumöffnung	440x450 mm	440x695 mm
Abmessungen des Garraums	645x650x510 mm	645x650x755 mm
Anzahl Bleche	6	10
Abstand Backbleche	69,5 mm	66 mm
Abmessungen der Bleche	325x530x65 mm	325x530x65 mm
Schutzart	IPX5	IPX5

## TECHNISCHE DATEN

Beschreibung	FX 82 ET	FX 122 E2T
Abmessungen des Backofens	1178x1090x935 mm	1178x1090x1195 mm
Spannungsversorgung	400V 3N 50-60 Hz	400V 3N 50-60 Hz
Zulässige Umschaltungen	230V 3 50-60 Hz	-
Nennleistung	19,8 kW	27,5 kW
Stromaufnahme	28,4 A (400V 3N) 49,6 A (230V3)	40 A (400V 3N)
Abmessungen der Garraumöffnung	640x600 mm	640x860 mm
Abmessungen des Garraums	890x825x665 mm	890x825x925 mm mm
Anzahl Bleche	8	12
Abstand Backbleche	70,5 mm	66 mm
Abmessungen der Bleche	530x650x65 mm	530x650x65 mm
Schutzart	IPX5	IPX5

## TECHNISCHE DATEN

Beschreibung	FX 201 E2	FX 202 E2
Abmessungen des Backofens	962x935x1855 mm	1227x1120x1855 mm
Spannungsversorgung	400V 3N 50-60 Hz	400V 3N 50-60 Hz
Zulässige Umschaltungen	230V 3 50-60 Hz	230V 3 50-60 Hz
Nennleistung	34,3 kW	55,5 kW (400V 3N) 49,5 kW (230V3)
Stromaufnahme	52 A (400V 3N) 86 A (230V3)	80 A (400V 3N) 125 A (230V3)
Abmessungen der Garraumöffnung	440x1395 mm	640x1395 mm
Abmessungen des Garraums	645x650x1455 mm	890x825x1460 mm
Anzahl Bleche	20	20
Abstand Backbleche	66 mm	66 mm
Abmessungen der Bleche	325x530x40 mm	530x650x40 mm
Schutzart	IPX5	IPX5



## SICHERHEITSVORRICHTUNGEN

Auch wenn das Gerät mit allen Sicherheitsvorrichtungen ausgestattet ist, müssen im Rahmen der Aufstellung und des Anschlusses je nach Rechtslage ggf. weitere Vorrichtungen integriert werden.



### Vorsicht – Achtung

**Täglich sicherstellen, dass die Sicherheitseinrichtungen ordnungsgemäß installiert und funktionsfähig sind. Keine Eingriffe an den mit Lack gekennzeichneten und versiegelten Stellen der Sicherheitsvorrichtungen vornehmen.**

## SICHERHEITSHINWEISE UND INFORMATIONEN

Für die Position der Hinweiszeichen siehe den Plan am Ende des Handbuchs.

## ZUBEHÖRAUSSTATTUNG

Bei der Übergabe wird folgende Ausstattung geliefert:

– **Satz für die Spannungsumschaltung:** für die Anpassung des Geräts an die zu verwendende Spannung.

## OPTIONALES ZUBEHÖR

Auf Wunsch kann das Gerät mit folgenden Zubehörteilen ausgestattet werden "siehe Hauptkatalog".



## SICHERHEIT

3



## ANWEISUNGEN UND WARNHINWEISE FÜR DIE SICHERHEIT

– Der Hersteller hat bei Entwicklung und Fertigung dieses Produkts besondere Sorgfalt auf Aspekte verwendet, die eine Gefahr für die Sicherheit und die Gesundheit der Personen, die dieses Gerät handhaben, hervorrufen können. Dabei wurden nicht nur die einschlägigen geltenden Gesetzesanforderungen berücksichtigt, sondern auch die „Regeln der guten Bautechnik“ befolgt. Das Ziel vorliegender Informationen besteht darin, die Benutzer aufzuklären, damit diese der Vermeidung jeglicher Gefahren besondere Aufmerksamkeit widmen. Umsicht ist nach wie vor unersetzlich. Die Sicherheit ist auch in den Händen aller Bedienpersonen, die das Gerät handhaben.



### Wichtig

**Die Anweisungen in der mitgelieferten Betriebsanleitung und die direkt am Gerät angebrachten Anweisungen aufmerksam lesen. Die Sicherheitshinweise strikt beachten.**

– An dem Gerät selbst dürfen keine Veränderungen vorgenommen werden.

– Bei Transport, Handhabung und Installation vorsichtig zu Werke gehen, damit das Gerät nicht herabfällt oder Stöße erleidet und seine Komponenten beschädigt werden



### Wichtig

**Die installierten Sicherheits- und/oder Einstellvorrichtungen nicht verändern, umgehen, entfernen oder überbrücken. Die Missachtung dieses Gebots kann die Sicherheit und Gesundheit der Personen ernsthaft gefährden.**

**Durch eine evtl. Veränderung bzw. Verstellung des Gerätes oder der Sicherheitsvorrichtungen verlieren das CE-Kennzeichen und die Herstellergarantie ihre Gültigkeit.**

– Auch nach angemessener Aufarbeitung der Dokumentation kann es bei der ersten Verwendung erforderlich sein, einige Probemanöver zu simulieren, um sich mit den Bedienelementen, insbesondere Zündung und Abschaltung, sowie den wichtigsten Funktionen vertraut zu machen.

– Setzen Sie das Gerät nur für die vom Hersteller vorgesehenen Verwendungszwecke ein. Die unsachgemäße Verwendung des Gerätes kann sowohl die Sicherheit als auch die Gesundheit der Personen gefährden, Gegenstände, die sich in seiner Nähe befinden, beschädigen und wirtschaftliche Schäden verursachen.

– Alle Wartungseingriffe, die technisches Fachwissen oder spezielle Fähigkeiten oder eine gesetzlich vorgeschriebene Ausbildung erfordern, dürfen ausschließlich von entsprechend ausgebildetem bzw. zugelassenem Personal mit nachweislicher Erfahrung in dem betreffenden Bereich durchgeführt werden.

– Alle Teile, die direkt oder indirekt mit den Lebensmitteln in Kontakt kommen können, und alle umliegenden Bereiche sorgfältig reinigen, um die Hygiene zu gewährleisten und die Lebensmittel gegen jede Art von Kontamination zu schützen.

– Zur Reinigung ausschließlich lebensmitteltaugliche Reinigungsmitteln verwenden. Keinesfalls aggressive, entflammbare oder gesundheitsschädliche Reinigungsmittel verwenden.

– Die Reinigung immer bei Bedarf und auf jeden Fall nach jedem Gebrauch des Geräts ausführen.

– Zum Reinigen des Geräts mit Reinigungs- und Desinfektionsmitteln die von den Sicherheits- und Gesundheitsschutzbestimmungen vorgeschriebene persönliche Schutzausrüstung (Schutzhandschuhe, Atemschutzmaske, Schutzbrille usw.) tragen.

– Soll das Gerät längere Zeit nicht verwendet werden, alle seine inneren und äußeren Teile und den umliegende Bereich (nach den Angaben des Herstellers) gründlich reinigen und alle Versorgungsleitungen abklemmen.

– Beim täglichen Gebrauch des Geräts ist die ständige Anwesenheit des Bedienungs-personals erforderlich.

– Kein Druckwasser auf die äußeren und inneren Teile des Geräts (mit Ausnahme des Garraums) richten, um Schäden vor allem an den elektrischen und elektronischen Komponenten zu vermeiden.

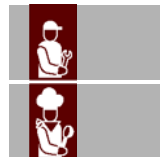
**i Wichtig**  
**Keine entzündlichen Gegenstände oder Materialien in der Nähe des Geräts aufbewahren.**

– Keine Bleche mit Flüssigkeiten oder Speisen, die sich beim Garen verflüssigen können, in Einsatzebenen des Ofens schieben, die nicht die Sichtkontrolle des Inhalts der Bleche erlauben, da andernfalls die Gefahr von Verbrühungen beim Herausnehmen der Bleche besteht.

– Keine Backformen und/oder Lebensmittel auf der externen Oberfläche des Ofens lassen oder abstellen.

– Nicht die auf der externen Oberfläche des Ofens vorhandenen Rauchablassrohre behindern.

**i Wichtig**  
**Installationen und/oder Reparaturen, die von nicht autorisiertem Personal oder mit nicht originalen Ersatzteilen ausgeführt werden, sowie jegliche nicht vom Hersteller genehmigte technische Veränderungen führen zum Erlöschen der Garantie und zur Aufhebung der Verantwortung für Schäden von Seiten des Herstellers.**



## ANLEITUNGEN UND SICHERHEITSAUSWEISUNGEN FÜR DIE ELEKTRISCHE AUSRÜSTUNG

- Die elektrische Ausrüstung wurde nach Maßgabe der geltenden einschlägigen Bestimmungen projektiert und konstruiert. Die Bestimmungen ziehen die Betriebsbedingungen auf Grundlage der jeweiligen Umgebung in Betracht.
- Die Liste führt die Bedingungen auf, die für den ordnungsgemäßen Betrieb der elektrischen Ausrüstung erfüllt sein müssen.
- Die Umgebungstemperatur muss zwischen 5°C und 40°C betragen.
- Die relative Feuchte muss zwischen 50% (bei 40°C) und 90% (bei 20°C) betragen.
- Die Installationsumgebung darf keine Quelle elektromagnetischer Störungen und Strahlungen (Röntgenstrahlen, Laserstrahlen usw.) sein.
- Die Umgebung darf keine Bereiche mit Konzentrationen explosionsfähiger Gase oder Stäube und/oder mit Brandgefahr aufweisen.
- Die zur Produktionstätigkeit und zur Wartung verwendeten Produkte und Materialien dürfen keine kontaminierenden und korrosiven Stoffe (Säuren, chemische Substanzen, Salze usw.) enthalten und dürfen nicht mit den elektrischen Komponenten in Kontakt kommen und/oder in sie eindringen.
- Während des Transports und der Lagerung muss die Umgebungstemperatur zwischen -25°C und 55°C betragen. Die elektrische Ausrüstung darf jedoch Temperaturen bis 70°C ausgesetzt werden, sofern dies nicht über einen Zeitraum von mehr als 24 Stunden geschieht.

Sollten eine oder mehrere der genannten, für den ordnungsgemäßen Betrieb der elektrischen Ausrüstung unabdingbaren Bedingungen nicht erfüllt werden können, müssen schon bei der Vertragsverhandlung die zur Schaffung der geeigneten Voraussetzungen erforderlichen zusätzlichen Maßnahmen vereinbart werden (z.B. Verwendung spezieller elektrischer Komponenten, Installation von Klimageräten usw.).



## ANLEITUNGEN UND SICHERHEITSAUSWEISUNGEN FÜR DIE UMWELTAUSWIRKUNGEN

- Alle Betriebe müssen den Einfluss, den ihre Tätigkeiten (Produkte, Dienstleistungen usw.) auf die Umwelt haben, durch geeignete Verfahren bestimmen und steuern.
- Die Verfahren zur Bestimmung der signifikanten Auswirkungen auf die Umwelt müssen die nachstehenden Faktoren berücksichtigen:
  - Emissionen in die Atmosphäre
  - Abwässer
  - Abfallwirtschaft
  - Bodenverunreinigung
  - Nutzung der Rohstoffe und natürlichen Ressourcen
  - Ortsgebundene Probleme in Hinblick auf die Umweltbelastung

Zu diesem Zweck gibt der Hersteller einige Hinweise, die von jedem, der zur Interaktion mit dem Gerät während seines vorgesehenen Lebenszyklus berechtigt ist, beachtet werden müssen, um die Umweltbelastung auf ein Minimum zu reduzieren.

- Alle Verpackungsteile müssen nach den gesetzlichen Bestimmungen im Betreiberland entsorgt werden.
- Beim Betrieb und bei der Wartung ist darauf zu achten, dass keine umweltbelastenden Stoffe (Öle, Fette usw.) in die Umwelt gelangen. Abfälle müssen nach den geltenden einschlägigen Bestimmungen getrennt entsorgt werden.



– Wenn das Gerät endgültig außer Betrieb genommen wird, müssen alle seine Komponenten in Abhängigkeit von ihren Eigenschaften getrennt entsorgt werden.

### **Sicherheit bei der Entsorgung von Elektro- und Elektronik-Altgeräten (WEEE-Richtlinie 2002/96/EG)**



#### **Wichtig**

**Umweltschädliche Stoffe dürfen nicht in die Umwelt gelangen. Die Entsorgung in Einklang mit den geltenden gesetzlichen Bestimmungen vornehmen.**

– Gemäß der WEEE-Richtlinie 2002/96/EG (Elektro- und Elektronik-Altgeräte) muss der Betreiber bei der endgültigen Außerbetriebnahme die Geräte bei den hierfür vorgesehenen Rücknahmestellen abgeben oder im Moment des Erwerbs neuer Geräte unzerlegt an den Verkäufer zurückgeben.

– Alle Geräte, die in Einklang mit der WEEE-Richtlinie 2002/96/EG entsorgt werden müssen, müssen mit dem entsprechenden Symbol gekennzeichnet sein.



#### **Wichtig**

**Die gesetzwidrige Beseitigung von Elektro- und Elektronik-Altgeräten zieht Sanktionen nach Maßgabe der gesetzlichen Bestimmungen in dem Mitgliedsstaat nach sich, in dem die Zuwiderhandlung begangen wurde.**

**Elektro- und Elektronik-Altgeräte können gefährliche Stoffe enthalten, die schädlich für die Gesundheit der Personen und für die Umwelt sein können. Daher müssen sie unbedingt vorschriftsmäßig entsorgt werden.**

## GEBRAUCH UND BETRIEB

4

### ANWEISUNGEN UND WARNHINWEISE FÜR DIE BEDIENUNG



#### **Wichtig**

– Die Anwender müssen nicht nur befugt und angemessen informiert, ausgebildet und geschult sein sondern ggf. auch beim ersten Einsatz des Gerätes bestimmte Handgriffe simulieren, um sich mit seinen Bedienelementen und Hauptfunktionen vertraut zu machen.

– Die Geräte nur zu den vom Hersteller vorgesehenen Zwecken verwenden und keinesfalls irgendwelche Vorrichtungen verändern, um andere als die vorgesehenen Leistungen zu erhalten.

– Vor jedem Gebrauch muss sichergestellt werden, dass die Sicherheitsvorrichtungen korrekt installiert und funktionstüchtig sind.

– Neben Beachtung oben stehender Anforderungen müssen die Benutzer sämtliche Sicherheitsnormen befolgen und die Beschreibung der Bedienelemente sowie der Inbetriebnahme aufmerksam durchlesen.

– Defekte oder Beschädigungen an den Komponenten und/oder Gerätebauteilen müssen unverzüglich gemeldet werden und im Bedarfsfall müssen die Kontrollen und/oder Auswechselarbeiten von qualifiziertem Personal durchgeführt werden.

– Der Hersteller empfiehlt, den Ofen von über 250 ° C nur zu verwenden, wenn unbedingt erforderlich und für kurze Zeit, nicht die Lebensdauer Ihrer Geräte zu reduzieren.



DE

## BESCHREIBUNG DER BEDIENELEMENTE

Die Darstellung zeigt die Steuertafel des Gerätes, während die Liste die Beschreibung und die Funktionsweisen der einzelnen Steuerbefehle wiedergibt

1 – **Taste Garen mit Heißluft:** Sie dient zur Wahl der Beheizungsart mit Heißluft (Zwangsheißluft).

- **Ikone ein:** gewählte Kochart Umluft.

2 – **Taste Kombibeheizung:** für die Wahl der Kombibeheizung (Heißluft + Dampf).

- **Ikone ein:** gewählte Kochart Gemischt

3 – **Taste Dampfgaren:** für die Wahl der Beheizungsart Dampfgaren.

- **Ikone ein:** gewählte Kochart Dampf.

4 – **Taste für die Temperaturwahl**

- Zum Einstellen der Gartemperatur: einmal drücken (grüne Kontrolllampe blinkt), um die Temperatur mit dem Schalter **(21)** einzustellen.

- Ändern der Temperatur während der Garung: einmal drücken, damit auf der Anzeige die eingestellte Temperatur angezeigt wird **(7)**.

Den Knopf drücken und zur Änderung des eingestellten Wertes den Drehknopf **(21)** betätigen.

- **Sie dient zum Ändern der Maßeinheit der Temperatur von Grad Celsius (°C) in Grad Fahrenheit (°F).**

Mit Gerät in STOP - Phase (Ikone **(16)** eingeschaltet mit grünem Licht) den Knopf **(12)** länger als 3 Sekunden drücken (die gesamte Steuertafel wird ausgeschaltet).

Den Knopf **(4)** drücken, und den Drehknopf **(21)** für die Auswahl der Temperaturanzeige in °C oder °F betätigen. Den Drehknopf **(21)** zur Bestätigung der ausgeführten Änderungen drücken. Den Drehknopf **(21)** zur Bestätigung der ausgeführten Änderungen drücken.

5 – **Taste für die Einstellung der Zeit (Timer)**

- Einstellen der Garzeit: einmal drücken (grüne Kontrolllampe blinkt), um die Garzeit mit dem Schalter **(21)** einzustellen.

Den Knopf drücken und für circa 2 Sekunden gedrückt halten, um eine "unbefristete" Kochzeit einzustellen; auf dem Display **(8)** erscheint die unveränderliche Schrift **"959"**.

- Ändern der Zeit während der Garung: einmal drücken, damit die Zeit auf der Anzeige **(8)** angezeigt wird. Den Knopf drücken und zur Änderung des eingestellten Wertes den Drehknopf **(21)** betätigen.

- Zum Ein- und Ausschalten des automatischen Vorheizelementes.

Mit Gerät in STOP – Phase (Ikone **(16)** eingeschaltet mit grünem Licht) den Knopf **(12)** länger als 3 Sekunden drücken (die gesamte Steuertafel wird ausgeschaltet).

Den Knopf **(5)** drücken, und zum Ein- oder Ausschalten des automatischen Vorheizelementes den Drehknopf **(21)** betätigen. Den Drehknopf **(21)** zur Bestätigung der ausgeführten Änderungen drücken.

6 – **Taste Einstellung Feuchtigkeitsprozensatz**

- Sie dient zum Einstellen des Prozentsatzes der Feuchtigkeit bei Kombibeheizung (Heißluft + Dampf).

Taste einmal drücken (grüne Kontrolllampe blinkt) und den Prozentsatz der Feuchtigkeit mit dem Schalter **(21)** einzustellen. Ca. 5 Sekunden warten, bis der neue Einstellwert gespeichert ist.

- Ändern des Prozentsatzes der Feuchtigkeit während der Garung: einmal drücken, damit der Prozentsatz der Feuchtigkeit auf der Anzeige **(9)** angezeigt wird.

Zum Ändern des eingestellten Werts Taste drücken und den Schalter **(21)** betätigen. Ca. 5 Sekunden warten, bis der neue Einstellwert gespeichert ist.

**Den Knopf drücken und für die Änderung des eingestellten Wertes den Drehknopf (21) betätigen.**

**Im Modus "Kochart Umluft" kann der Öffnungsprozensatz der Entlüftung reguliert werden, der auf dem Display (9) angezeigt wird ("0" = Entlüftung immer auf; "100" = Entlüftung immer zu).**

- Dient in der Pausenphase des Garvorgangs, im Modus "Dampfgaren", dazu, von Dampf Standard (**Std**) auf Dampf Super (**Sup**) umzuschalten.



-Dient dazu, den Standardwert zwischen Dampf Std und Dampf Sup einzustellen. Mit Gerät in Phase STOP (Taste **(16)** eingeschaltet) die Taste **(12)** mindestens 3 Sekunden lang drücken (die gesamte Bedientafel schaltet sich aus). Die Taste **(6)** gedrückt halten und auf den Druckknopf **(21)** einwirken, um die Anzeige zwischen Std und Sup auszuwählen. Den Knopf **(21)** drücken, um die ausgeführte Änderung zu bestätigen.

## 7 – Temperaturanzeige

-Zeigt die eingestellte Temperatur an.

Zum Anzeigen der Ist-Temperatur im Backofen die Taste **(4)** rund 6 Sekunden gedrückt halten. Der Wert auf dem Display blinkt, wenn am Anfang eines Garvorgangs die Innentemperatur des Backofens über der eingestellten Temperatur liegt oder wenn während des Vorheizens nicht die eingestellte Temperatur erreicht wurde.

-Es zeigt während einer Garpause die Nummer des Aufwärmprogramms an, das man mit der Taste **(18)** wählen kann.

## 8 – Anzeige für Zeit und Kerntemperatur

Mit Knopf **(5)** (Zeiteinstellung) eingeschaltet:

-Während einer Garpause zeigt sie die eingestellte Zeit an.

-Während des Garens zeigt sie die bis zum Ende des Garzyklus verbleibende Zeit an.

Mit Knopf **(10)** (Einstellung der Kerntemperatur) eingeschaltet:

-Sie zeigt während einer Garpause die eingestellte Temperatur an.

-Während des Garens zeigt sie die vom Fühler gemessene Temperatur an.

## 9 – Display Feuchtigkeitsprozentatz

-Bei Kombibeheizung (Heißluft + Dampf) zeigt es den eingestellten Feuchtigkeitsprozentatz an.

-Im Modus Dampfwaren wird angezeigt, welche Funktion eingestellt wurde (**Dampf Std** oder **Dampf SUP**).

## 10 – Taste zum Einstellen der Temperatur für den Kerntemperaturfühler oder den Fühler für Vakuumverpackungen

-Sie dient zum Einstellen der Kerntemperatur des Garguts, die vom Kerntemperaturfühler (optional bei Stufe 1, serienmäßig bei Stufe 2) oder dem Fühler für Vakuumverpackungen (optional) gemessen wird: Einmal drücken (grüne Kontrolllampe blinkt), um die Temperatur mit dem Schalter **(21)** einzustellen.

-Sie dient zum Ändern der Kerntemperatur des Garguts: Einmal drücken, um die Temperatur auf dem Display **(8)** anzuzeigen. Den Knopf drücken und zur Änderung des eingestellten Wertes den Drehknopf **(21)** betätigen.

11 – **Ikone Brenner**: eingeschaltet zeigt sie an, dass der Brenner aktiviert wurde (Nur bei Gasversion).

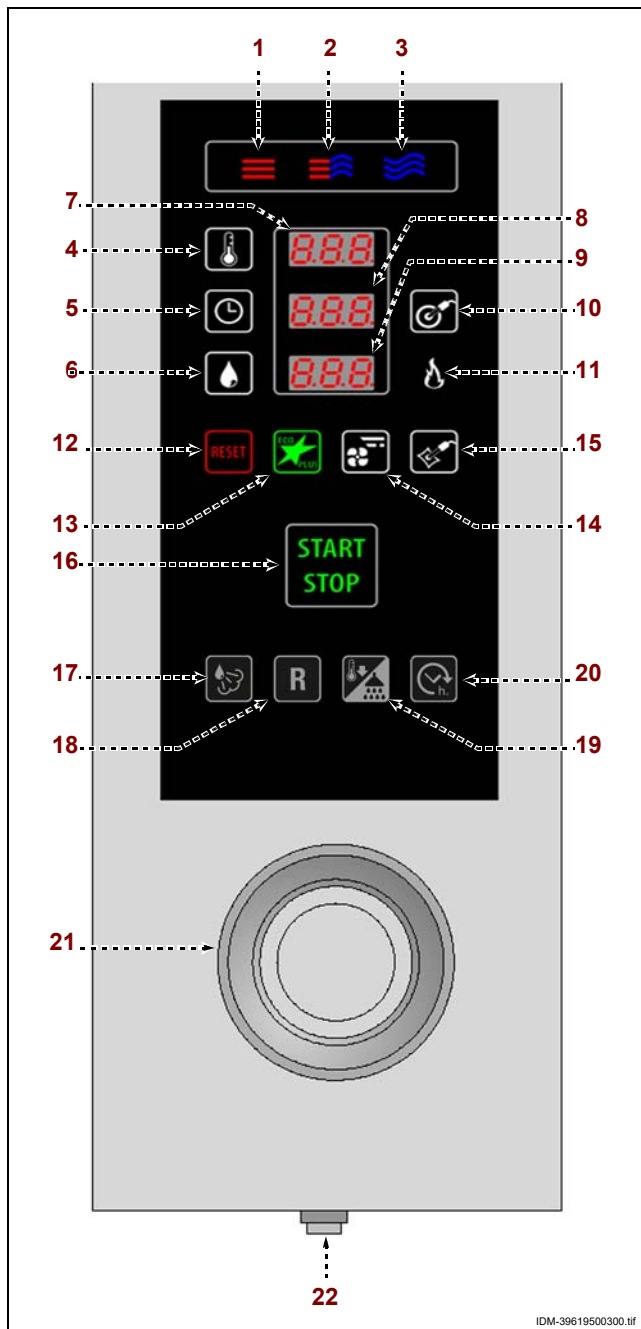
12 – **Reset - Knopf**: zur Nullstellung der Alarmsignale (akustisch und visuell).

13 – **Knopf "ECO"**: zum Ein- und Ausschalten der Funktion "ECO" (die, allerdings nur für bei verminderter Auslastung, eine Energieeinsparung ermöglicht).

-Zur Aktivierung der Funktion "ECO" einmal drücken (Ikone eingeschaltet mit grünem Licht).

14 – **Druckknopf Gebläsegeschwindigkeit**: zur Einstellung der mittleren Geschwindigkeit des Gebläses.

-Taste **(14)** ausgeschaltet: max. Geschwindigkeit.



- Taste (14) eingeschaltet: min. Geschwindigkeit.
- Taste (14) eingeschaltet und Display (9) mit rotierendem Punkt: intermittierende Geschwindigkeit.

15 – **Ikone optionaler Fühler**: zeigt, wenn eingeschaltet, dass der zusätzliche Fühler betätigt wurde. **Diese Funktion schließt die Verwendung des Haupt - Kernfühlers vom Ofen aus**.

Den Druckknopf (10) drücken, um die Temperatur des Vakuumfühlers mit dem Drehknopf (21) einzustellen.

Im Modus "Kochart Umluft" kann der Öffnungsprozentatz der Entlüftung reguliert werden, der auf dem Display (9) angezeigt wird ("0" = Entlüftung immer auf; "100" = Entlüftung immer zu).

16 – **Kopf "START-STOP"**: zum Starten oder Beenden des ausgewählten oder auf dem Display gezeigten Programmzyklus (Kochzyklus, Waschzyklus etc.).

- *Ikone eingeschaltet* (grünes Licht): Programmzyklus abgeschlossen.

- *Ikone eingeschaltet* (rotes Licht): Programmzyklus in Betrieb.

17 – **Knopf für Dampfeinlass**: zur Steigerung der Feuchtigkeit. Die Taste (4 Sekunden lang) drücken, um während der Garphase (Konvention oder gemischt) Wasserdampf in den Ofen zu leiten.

18 – **Puls Taste Aufwärmprogramme**

- Die Taste dient zur Wahl der voreingestellten Standard-Aufwärmprogramme.

- Taste (einmalig) drücken, um auf dem Display (7) die Aufschrift "P01" anzuzeigen.

- Taste (zweimalig) drücken, um auf dem Display (7) die Aufschrift "P02" anzuzeigen.

- Taste (dreimalig) drücken, um auf dem Display (7) die Aufschrift "P03" anzuzeigen.

- Taste (4-mal) drücken, um die Anzeige (7) auf das Display "P04" aufzurufen.

- Taste (5-mal) drücken, um die Anzeige (7) auf das Display "P05" aufzurufen.

- Taste (6-mal) drücken, um die Anzeige (7) auf das Display "P06" aufzurufen.

- Taste (7-mal) drücken, um die Anzeige (7) auf das Display "P07" aufzurufen.

- Taste (8-mal) drücken, um die Anzeige (7) auf das Display "P08" aufzurufen.

- Taste (9-mal) drücken, um die Anzeige (7) auf das Display "P09" aufzurufen.

- Taste (10-mal) drücken, um die Anzeige (7) auf das Display "P10" aufzurufen.

- Taste (11-mal) drücken, um die Anzeige (7) auf das Display "P11" aufzurufen.

- Taste (12-mal) drücken, um die Anzeige (7) auf das Display "P12" aufzurufen.

- Taste (13-mal) drücken, um die Anzeige (7) auf das Display "P13" aufzurufen.

- Taste (14-mal) drücken, um die Anzeige (7) auf das Display "P14" aufzurufen.

- Taste (15-mal) drücken, um die Anzeige (7) auf das Display "P15" aufzurufen.

**Von P16 bis P94 sind die Programme in der folgenden Tabelle beschrieben. Diese können personalisiert werden (den Drehknopf zur Schnellauswahl der Programme verwenden).**

- Den Drehknopf drehen, bis auf dem Display (7) der Text **S01**" aufscheint."

- Den Drehknopf drehen, bis auf dem Display (7) der Text **S02**" aufscheint."

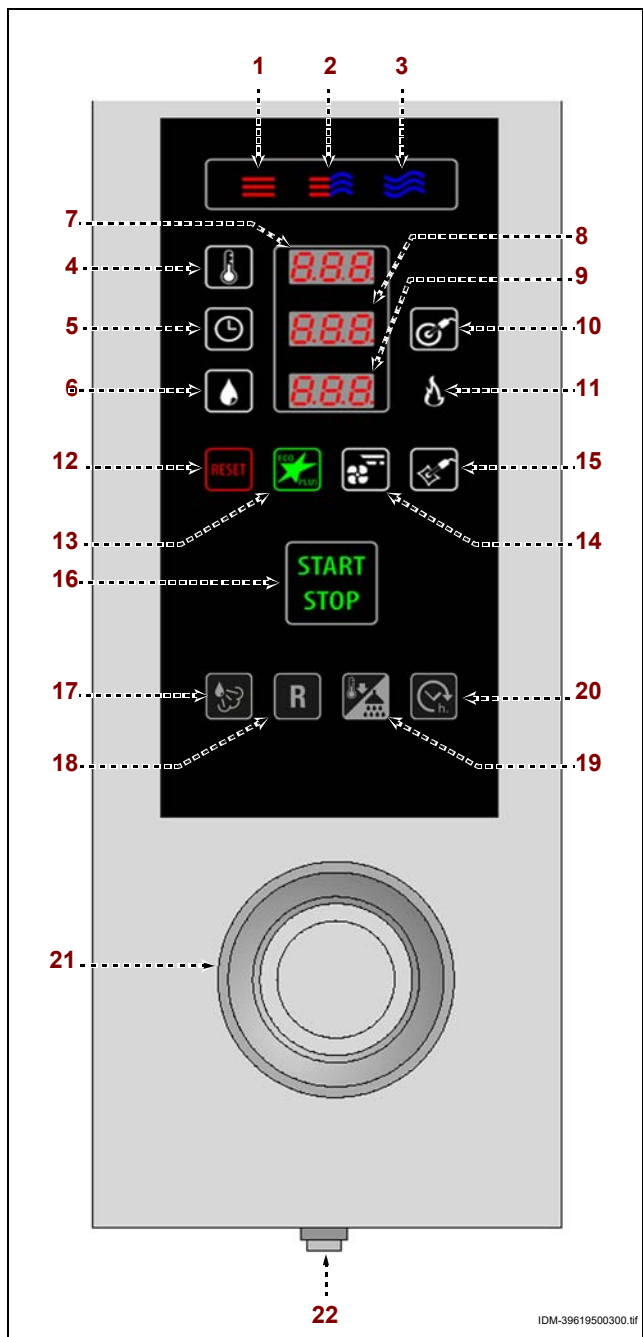
- Den Drehknopf drehen, bis auf dem Display (7) der Text **S03**" aufscheint."

- Den Drehknopf drehen, bis auf dem Display (7) der Text **S04**" aufscheint."

- Den Drehknopf drehen, bis auf dem Display (7) der Text **S05**" aufscheint."

- Den Drehknopf drehen, bis auf dem Display (7) der Text **OUT**" aufscheint." und das Programm zu beenden.

- Taste (16) drücken, um das gewählte Programm zu starten.



IDM-39619500300.tif

Tabelle der voreingestellten Aufwärmprogramme

<b>P01 - Sanften Dampf</b>	Phase 1 - Dampf / 90°C / 1' / Geschwindigkeit Gebläse max Phase 2 - Dampf / 90°C / 2' / Geschwindigkeit Gebläse max Phase 3 - Dampf / 85°C / 20' / Geschwindigkeit Gebläse max Phase 4 - Dampf / 84°C / 8' / Geschwindigkeit Gebläse max
<b>P02 - Standard Dampf</b>	Phase 1 - Dampf / 100°C / 1' / Geschwindigkeit Gebläse max Phase 2 - Dampf / 100°C / 1' / Geschwindigkeit Gebläse max Phase 3 - Dampf / 98°C / 5' / Geschwindigkeit Gebläse max Phase 4 - Dampf / 96°C / 12' / Geschwindigkeit Gebläse max
<b>P03 - Dampf gekocht</b>	Phase 1 - Dampf / 110°C / 1' / Geschwindigkeit Gebläse max Phase 2 - Dampf / 98°C / 1' / Geschwindigkeit Gebläse max Phase 3 - Dampf / 86°C / Kerntemperatur 68°C / Geschwindigkeit Gebläse max Phase 4 - Dampf / 84°C / Kerntemperatur 72°C / Geschwindigkeit Gebläse max
<b>P04 - Feucht Eintöpfe geschmort</b>	Phase 1 - Kombi / 140°C /Luftfeuchtigkeit 90% / 1' / Geschwindigkeit Gebläse max Phase 2 - Kombi / 125°C /Luftfeuchtigkeit 70% /Endkerntemperatur 60°C / Geschwindigkeit Gebläse max Phase 3 - Kombi / 135°C /Luftfeuchtigkeit 30% /Endkerntemperatur 72°C/ Geschwindigkeit Gebläse max Phase 4 - Kombi / 155°C /Luftfeuchtigkeit 30% / Kerntemperatur 80°C / Geschwindigkeit Gebläse max
<b>P05 - Konditorei</b>	Phase 1 - Konvektion / 170°C /Luftfeuchtigkeit 100% / 1' / Geschwindigkeit Gebläse max Phase 2 - Konvektion / 170°C /Luftfeuchtigkeit 40% / 10' / Geschwindigkeit Gebläse max Phase 3 - Konvektion / 165°C /Luftfeuchtigkeit 30% / 6' / Geschwindigkeit Gebläse max Phase 4 - Konvektion / 160°C /Luftfeuchtigkeit 0% / 4' / Geschwindigkeit Gebläse max
<b>P06 - Panierte Vergoldung</b>	Phase 1 - Konvektion / 230°C /Luftfeuchtigkeit 100% / 1' / Geschwindigkeit Gebläse max Phase 2 - Konvektion / 205°C /Luftfeuchtigkeit 30% / 5' / Geschwindigkeit Gebläse max Phase 3 - Konvektion / 210°C /Luftfeuchtigkeit 10% / 2' / Geschwindigkeit Gebläse max Phase 4 - Konvektion / 220°C /Luftfeuchtigkeit 0% / 1' / Geschwindigkeit Gebläse max
<b>P07 - Grillen</b>	Phase 1 - Konvektion / 255°C /Luftfeuchtigkeit 100% / 1' / Geschwindigkeit Gebläse max Phase 2 - Konvektion / 240°C /Luftfeuchtigkeit 0% / 5' / Geschwindigkeit Gebläse max Phase 3 - Konvektion / 245°C /Luftfeuchtigkeit 0% / 2' / Geschwindigkeit Gebläse max Phase 4 - Konvektion / 250°C /Luftfeuchtigkeit 0% / 1' / Geschwindigkeit Gebläse max
<b>P08 - kombiniertes Regenerieren</b>	Phase 1 - Konvektion / 145°C /Luftfeuchtigkeit 100% / 1' / Geschwindigkeit Gebläse max Phase 2 - Konvektion / 120°C /Luftfeuchtigkeit 40% / 5' / Geschwindigkeit Gebläse max Phase 3 - Konvektion / 125°C /Luftfeuchtigkeit 30% / 1' / Geschwindigkeit Gebläse max Phase 4 - Konvektion / 130°C /Luftfeuchtigkeit 30% / 1' / Geschwindigkeit Gebläse max
<b>P09 - Aufwärmprogramm Heißluft</b>	Phase 1 - Konvektion / 170°C /Luftfeuchtigkeit 100% / 1' / Geschwindigkeit Gebläse max Phase 2 - Konvektion / 165°C /Luftfeuchtigkeit 20% / 4' / Geschwindigkeit Gebläse max Phase 3 - Konvektion / 170°C /Luftfeuchtigkeit 0% / 2' / Geschwindigkeit Gebläse max Phase 4 - Konvektion / 175°C /Luftfeuchtigkeit 0% / 1' / Geschwindigkeit Gebläse max
<b>P10 - Regenerieren mit Dampf</b>	Phase 1 - Konvektion / 90°C /Luftfeuchtigkeit 100% / 1' / Geschwindigkeit Gebläse max Phase 2 - Dampf / 80°C / 5' / Geschwindigkeit Gebläse max Phase 3 - Dampf / 75°C / 2' / Geschwindigkeit Gebläse max Phase 4 - Dampf / 70°C / 1' / Geschwindigkeit Gebläse max
<b>P11 - Niedertemp. - halb durchgebratenes Fleisch</b>	Phase 1 - Konvektion / 120°C /Luftfeuchtigkeit 100% / 2' / Geschwindigkeit Gebläse max Phase 2 - Konvektion / 60°C /Luftfeuchtigkeit 100% / Kerntemperatur 35°C / Geschwindigkeit Gebläse max Phase 3 - Konvektion / 70°C /Luftfeuchtigkeit 100% / Kerntemperatur 55°C / Geschwindigkeit Gebläse max Phase 4 - Konvektion / 56°C /Luftfeuchtigkeit 100% / 30' / Geschwindigkeit Gebläse max
<b>P12 - Niedertemp. - gut durchgebratenes Fleisch</b>	Phase 1 - Kombi / 140°C /Luftfeuchtigkeit 60% / 5' / Geschwindigkeit Gebläse max Phase 2 - Konvektion / 70°C /Luftfeuchtigkeit 100% / Kerntemperatur 45°C / Geschwindigkeit Gebläse max Phase 3 - Konvektion / 90°C /Luftfeuchtigkeit 100% / Kerntemperatur 74°C / Geschwindigkeit Gebläse max Phase 4 - Konvektion / 76°C /Luftfeuchtigkeit 100% / 30' / Geschwindigkeit Gebläse max



<b>P13 - Niedertemp. -weißes Fleisch (erste Wahl)</b>	Phase 1 - Kombi / 120°C /Luftfeuchtigkeit 20% / 5' / Geschwindigkeit Gebläse max Phase 2 - Konvektion / 66°C /Luftfeuchtigkeit 100% / Kerntemperatur 40°C / Geschwindigkeit Gebläse max Phase 3 - Konvektion / 82°C /Luftfeuchtigkeit 100% / Kerntemperatur 68°C / Geschwindigkeit Gebläse max Phase 4 - Konvektion / 69°C /Luftfeuchtigkeit 100% / 30' / Geschwindigkeit Gebläse max
<b>P14 - Niedertemp. -weißes Fleisch ( zweite Wahl )</b>	Phase 1 - Kombi / 150°C /Luftfeuchtigkeit 90% / 8' / Geschwindigkeit Gebläse max Phase 2 - Konvektion / 70°C /Luftfeuchtigkeit 100% / Kerntemperatur 50°C / Geschwindigkeit Gebläse max Phase 3 - Konvektion / 90°C /Luftfeuchtigkeit 100% / Kerntemperatur 74°C / Geschwindigkeit Gebläse max Phase 4 - Konvektion / 78°C /Luftfeuchtigkeit 100% / 30' / Geschwindigkeit Gebläse max
<b>P15 - DeltaT - Schinken, Schweinskeule</b>	Phase 1 - Dampf / 120°C / 5' / Geschwindigkeit Gebläse max Phase 2 - Dampf / deltaT 30°C / Kerntemperatur 50°C / Geschwindigkeit Gebläse max Phase 3 - Dampf / deltaT 20°C / Kerntemperatur 70°C / Geschwindigkeit Gebläse max Phase 4 - Dampf / 72°C / 30' / velocità ventola statica
<b>P16 ÷ P94 - Programme personalisiert</b>	Phase 1 - Konvektion / 180°C /Luftfeuchtigkeit 100% / 4' / Geschwindigkeit Gebläse max Phase 2 - Konvektion / 190°C /Luftfeuchtigkeit 100% / 3' / Geschwindigkeit Gebläse max Phase 3 - Konvektion / 200°C /Luftfeuchtigkeit 100% / 2' / Geschwindigkeit Gebläse max Phase 4 - Konvektion / 210°C /Luftfeuchtigkeit 100% / 1' / Geschwindigkeit Gebläse max
<b>S01 - geräuchert (Öl)</b>	Phase 1 - Konvektion / 30°C /Luftfeuchtigkeit 0% / 5' / Geschwindigkeit Gebläse max Phase 2 - Konvektion / 32°C /Luftfeuchtigkeit 50% / 36' / Geschwindigkeit Gebläse max Phase 3 - Konvektion / 30°C /Luftfeuchtigkeit 20% / 4' / Geschwindigkeit Gebläse max Phase 4 - Konvektion / 32°C /Luftfeuchtigkeit 0% / 4' / Geschwindigkeit Gebläse max
<b>S02 - geräuchert (Salz)</b>	Phase 1 - Konvektion / 50°C /Luftfeuchtigkeit 0% / 5' / Geschwindigkeit Gebläse max Phase 2 - Konvektion / 60°C /Luftfeuchtigkeit 50% / 36' / Geschwindigkeit Gebläse max Phase 3 - Konvektion / 60°C /Luftfeuchtigkeit 20% / 4' / Geschwindigkeit Gebläse max Phase 4 - Konvektion / 52°C /Luftfeuchtigkeit 0% / 4' / Geschwindigkeit Gebläse max
<b>S03 - geräuchert (Käse)</b>	Phase 1 - Konvektion / 70°C /Luftfeuchtigkeit 0% / 5' / Geschwindigkeit Gebläse max Phase 2 - Konvektion / 80°C /Luftfeuchtigkeit 50% / 50' / Geschwindigkeit Gebläse max Phase 3 - Konvektion / 80°C /Luftfeuchtigkeit 20% / 6' / Geschwindigkeit Gebläse max Phase 4 - Konvektion / 70°C /Luftfeuchtigkeit 0% / 4' / Geschwindigkeit Gebläse max
<b>S04 - Geräuchert (gut durchgebratenes Fleisch)</b>	Phase 1 - Konvektion / 50°C /Luftfeuchtigkeit 0% / 5' / Geschwindigkeit Gebläse max Phase 2 - Konvektion / 70°C /Luftfeuchtigkeit 60% / 20' / Geschwindigkeit Gebläse max Phase 3 - Konvektion / 60°C /Luftfeuchtigkeit 50% / 10' / Geschwindigkeit Gebläse max Phase 4 - Konvektion / 60°C /Luftfeuchtigkeit 0% / 5' / Geschwindigkeit Gebläse max
<b>S05 - geräuchert (Fisch gekocht)</b>	Phase 1 - Konvektion / 50°C /Luftfeuchtigkeit 0% / 5' / Geschwindigkeit Gebläse max Phase 2 - Konvektion / 70°C /Luftfeuchtigkeit 60% / 10' / Geschwindigkeit Gebläse max Phase 3 - Konvektion / 60°C /Luftfeuchtigkeit 50% / 20' / Geschwindigkeit Gebläse max Phase 4 - Konvektion / 60°C /Luftfeuchtigkeit 0% / 5' / Geschwindigkeit Gebläse max

-Die Taste **(18)** dient zur Änderung der voreingestellten Standard-Aufwärmprogramme. Taste drücken, um das gewünschte Programm auf dem Display **(7)** anzuzeigen. Taste **(16)** drücken, um das gewählte Programm zu starten.

**Erst nach dem Start des Programms durch Betätigung der Tasten (4-5-6-10) und des Schalters (21) ist es möglich, die für die aktuelle Phase eingestellten Werte zu ändern.**

Während des Garens kann man mit den Tasten **(1-2-3)** die Beheizungsart ändern.

**Anmerkung: Die auf diese Weise eingestellten Änderungen bleiben nur für den laufenden Garvorgang wirksam. Zum ständigen Speichern die Taste der verwendeten Beheizungsart (1-2-3) mindestens 3 Sekunden gedrückt halten.**

### **i Wichtig**

**Um die ursprünglichen Einstellungen rückzustellen muss mit dem Gerät in Phase Stopp (Ikone **(16)** eingeschaltet mit grünem Licht), die Taste **(12)** mindestens 3 Sekunden lang gedrückt werden(die gesamte Bedientafel schaltet sich aus); daraufhin die Taste **(18)** drücken bis PrG ok angezeigt wird.**

### 19 – Taste für schnelle Abkühlung/halbautomatischer Waschvorgang:

-Die Taste (19) ein mal drücken, um die Funktion "Waschen halbautomatisch" auszuwählen (auf dem Display (7) wird die Schrift "CLE" angezeigt, auf dem Display (8) wird die Schrift "Pr" angezeigt, auf dem Display (9) wird die Schrift "P01" angezeigt).

-Die Taste (19) zwei Mal drücken, um die Funktion "Waschen halbautomatisch" auszuwählen (auf dem Display (7) wird die Schrift "CLE" angezeigt, auf dem Display (8) wird die Schrift "Pr" angezeigt, auf dem Display (9) wird die Schrift "P01" angezeigt).

-Die Taste (19) drei Mal drücken, um die Funktion "Kühlen schnell" auszuwählen.

### Mit der Funktion "schnelle Abkühlung" aktiviert:

-Sie dient zur raschen Abkühlung des Garraums bei geschlossener Tür.

-Die Taste drücken, um auf dem Display (7) die Schrift "100°C" und auf dem Display (8) die Schrift "CLd" anzuzeigen.

Taste (4) drücken und Schalter (21) drehen, bis die gewünschte Kühltemperatur gewählt ist.

Taste (16) drücken, um das Programm zu starten.. Am Ende des Zyklus unterbricht das Gerät seinen Betrieb und der akustische Signalgeber ertönt.

-Dient zum Aktivieren / Deaktivieren der Funktions-cooldown während Kochen.

-Mit Gerät in STOP – Phase (grüne Kontrolllampe Taste (16) eingeschaltet) den Knopf (12) länger als 3 Sekunden drücken (die gesamte Steuertafel wird ausgeschaltet).

Taste (19) drücken und mit dem Schalter (21) die cooldown ON/OFF einstellen.

Drücken Sie die Taste (19) zum Speichern der ausgewählten Funktion.

### **i** Wichtig

**Diese Funktion nicht während des Garens verwenden.**

### Mit "Schnellkühlung" Halbautomatisches Waschen:

-Die Taste (16) drücken, um den halbautomatischen Waschvorgang zu starten.

20 – Taste "Start verzögert": Dient dazu, den Garvorgang im Modus verzögert zu starten.

-Die Taste (20) drücken, auf dem Display (8) wird die max. Zeit für den verzögerten Start (1 Stunde) angezeigt.

-Die Taste (5) drücken und auf den Drehknopf (21) einwirken, um den betreffenden Wert einzustellen.

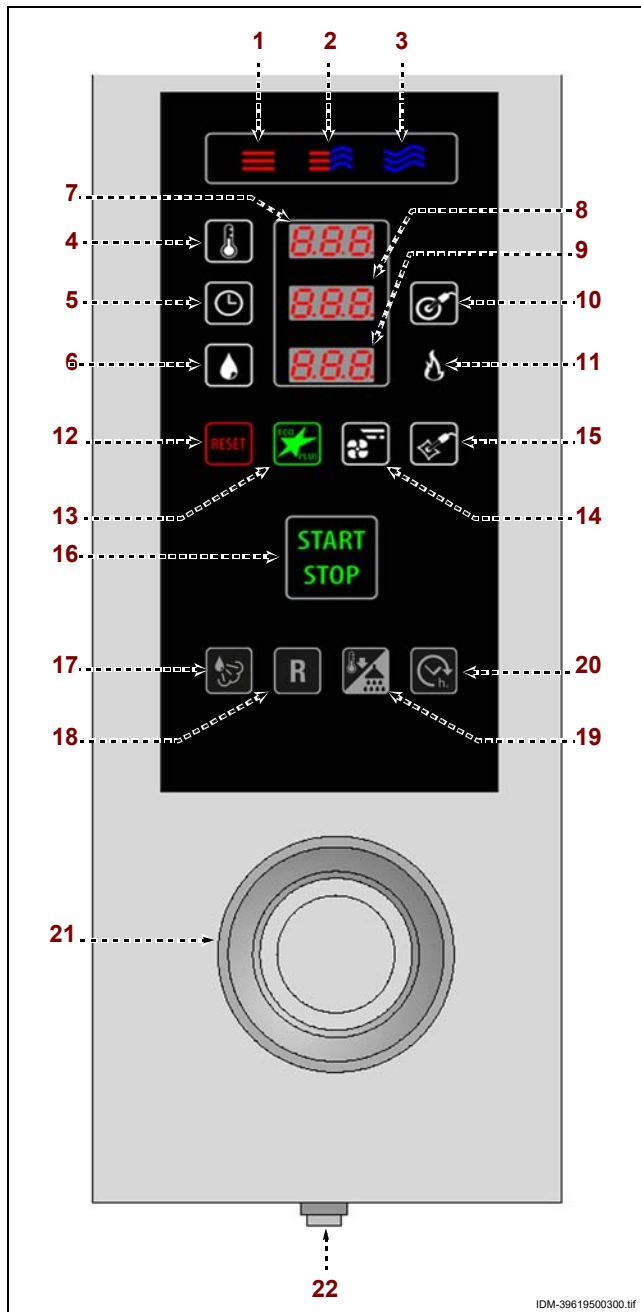
-Den Drehknopf betätigen, um den Wert zu speichern und dann die Taste (16) drücken, um den verzögerten Start zu aktivieren.

Um den Count-down zu unterbrechen und die Funktion zu verlassen, die Taste (16) drücken (der Garvorgang startet nicht). Wenn der Garvorgang gestartet werden soll, bevor die eingestellte Zeit abgelaufen ist, die Taste (5) drücken und auf den Drehknopf (21) einwirken, um den am Display angezeigten Wert (8) auf "0" zu stellen.

21 – Schalter: zum Ändern der Werte der gewählten Funktionen (siehe Tasten 4-5-6-10). Den Schalter zum Erhöhen des Werts nach rechts und zum Mindern des Werts nach links drehen.

- Sie dient zur Änderung der Parameter für die Programmierung der Gar- und Waschvorgänge sowie der funktionellen Parameter des Geräts.

-Er dient ferner zum Bestätigen und Speichern: Auf den Schalter drücken, um die gewählten und/oder auf dem Display angezeigten Einstellungen zu bestätigen und zu



speichern.

22 – **Ein-Aus-Schalter**: zum Ein- und Ausschalten des Geräts.

## EIN- UND AUSSCHALTEN DES GERÄTS

Gehen Sie folgendermaßen vor.

### Zündung

- 1 – Das Gerät mit seinem Trennschalter an das Hauptstromnetz anschließen.
- 2 – Den Wasserhahn öffnen.
- 3 – Taste **(22)** drücken, um das Gerät einzuschalten.

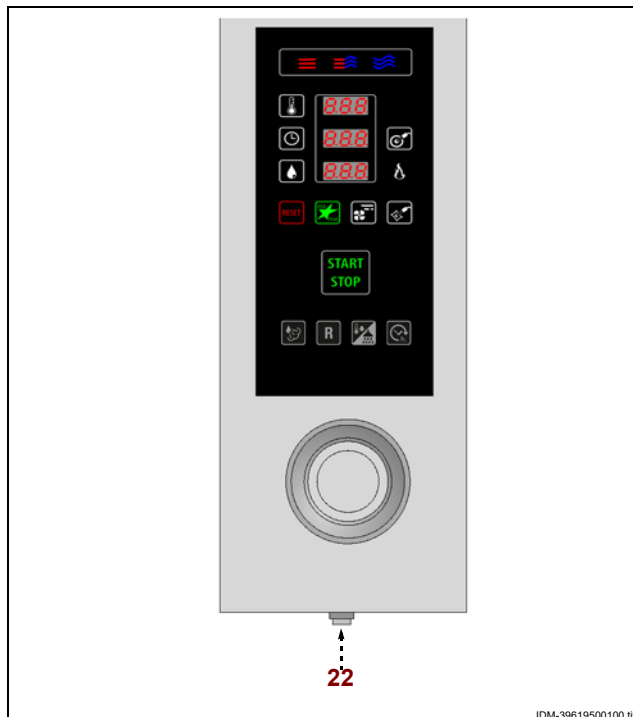
### Abschaltung



**Wichtig**

**Das Gerät nach Gebrauch stets ausschalten.**

- 1 – Taste **(22)** drücken, um das Gerät auszuschalten.
- 2 – Den Wasserhahn schließen.
- 3 – Das Gerät mit seinem Trennschalter vom Hauptstromnetz trennen.



IDM-39619500100.tif

## AUTOMATISCHES VORHEIZEN



**Wichtig**

**Zur Gewährleistung einer optimalen Garung empfiehlt sich das Vorheizen bei leerem Backofen.**

- 1 – Taste **(16)** drücken, um das Gerät einzuschalten. Das Gerät führt automatisch eine Vorheizphase aus. Nach dem Vorheizen ertönt ein akustisches Signal. Nun kann man das Gargut in den Backofen geben und die Tür schließen. Die Garung wird automatisch gestartet.



**Wichtig**

**Das Vorheizen wird auch automatisch deaktiviert, wenn die Temperatur im Garraum schon für die eingestellte Beheizungsart ausreicht.**

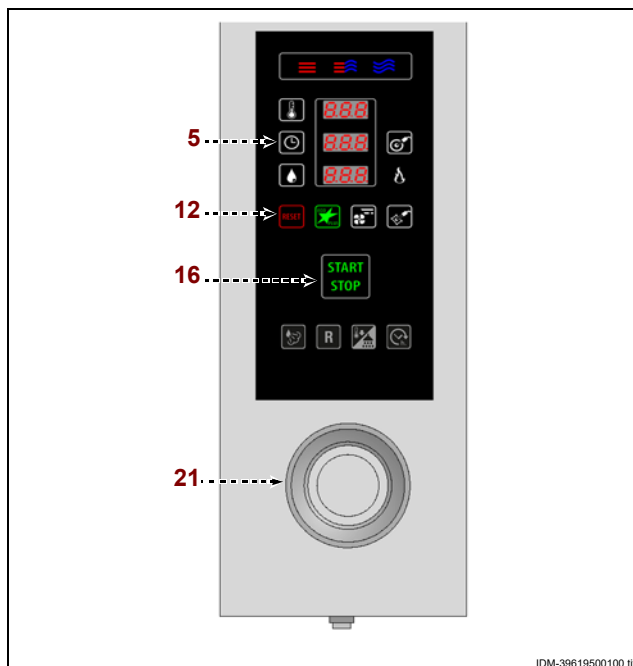
### Vorübergehende Deaktivierung

Auf diese Weise kann man diese Funktion nur für die laufende Garung deaktivieren.

- 1 – Im Zustand STOP (Ikone **(16)** eingeschaltet mit grünem Licht) die Taste **(16)** länger als eine Sekunde gedrückt halten.

### Ständige Deaktivierung

- 1 – Mit Gerät in STOP – Phase (Ikone **(16)** eingeschaltet mit grünem Licht) den Knopf **(12)** länger als 3 Sekunden drücken (die gesamte Steuertafel wird ausgeschaltet).
- 2 – Den Knopf **(5)** drücken, und zum Ausschalten des automatischen Vorheizelementes den Drehknopf **(21)** betätigen.
- 3 – Den Drehknopf **(21)** zur Bestätigung der ausgeführten Änderungen drücken.



IDM-39619500100.tif

IDM C13326381\_rev.

DE



## STARTEN UND STOPPEN DES GARZYKLUS

Für diesen Vorgang in der angegebenen Weise verfahren.

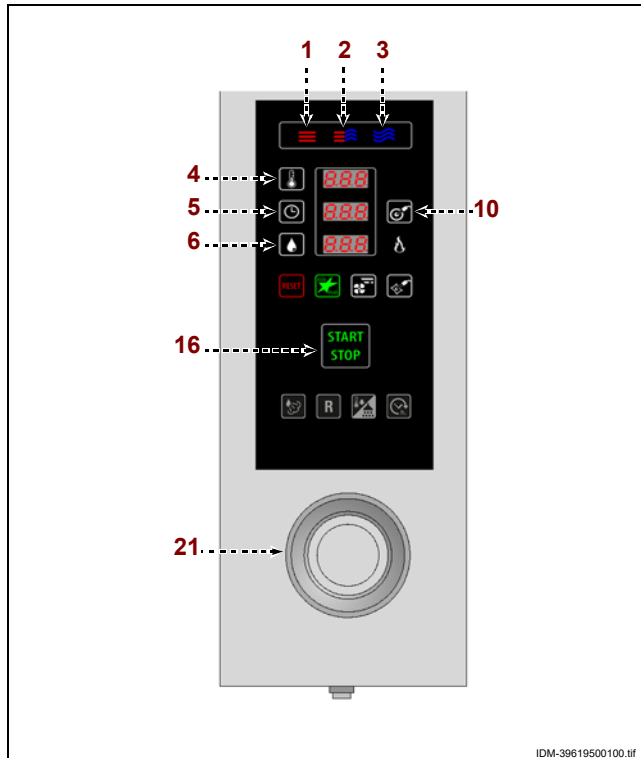
### Starten

- 1 – Das Gerät einschalten (siehe S. 13).
- 2 – Mit einem der Tasten **(1-2-3)** die Beheizungsart einstellen.
- 3 – Taste **(4)** drücken und mit dem Schalter **(21)** die Gartemperatur einstellen.
- 4 – Die Taste **(5)** drücken und mit dem Schalter **(21)** die Gardauer einstellen oder die Taste **(10)** drücken und mit dem Schalter **(21)** die Temperatur für den Kerntemperaturfühler oder den Fühler für Vakuumverpackungen einstellen.

**Bei Kombibeheizung die Taste (6) drücken und mit dem Schalter (21) den Prozentsatz der Feuchtigkeit einstellen.**

**Bei Kochart Umluft den Knopf (6) drücken und zur Einstellung des Verschlussprozentsatzes der Entlüftung den Drehknopf (21) betätigen.**

- 5 – Die Taste **(16)** drücken, um den Garzyklus zu starten.



**Während der Kochphase können einer oder mehr voreingestellte Parameter verändert werden:**

- Die Vorgehensweise beim Kochen verändern ( Umluft, Dampf, Gemischt)
- Die Temperatur in der Kammer verändern.
- Den Kochmodus verändern ( mit Timer oder Kernfühler).
- Den Prozentsatz % der Feuchtigkeit verändern.

### Stoppen

Der Zyklus wird nach Ablauf der eingestellten Zeit oder nach Erreichen der eingestellten Kerntemperatur automatisch gestoppt.

Am Ende des Garzyklus ertönt ein akustisches Signal.

- 1 – Taste **(16)** drücken oder die Backofentür öffnen, um den Garzyklus zu einem beliebigen Zeitpunkt zu unterbrechen.



## LÄNGERER STILLSTAND DES GERÄTS

Verfahren Sie folgendermaßen, falls das Gerät längere Zeit nicht eingesetzt werden soll:

- 1 – Den Wasserhahn schließen.
- 2 – Das Gerät mit seinem Trennschalter vom Hauptstromnetz trennen.
- 3 – Reinigen Sie das Gerät und die angrenzenden Zonen akkurat.
- 4 – Tragen Sie eine hauchdünne Schicht Lebensmittelöl auf die Edelstahlfächen auf.
- 5 – Führen Sie sämtliche Wartungsarbeiten aus.
- 6 – Das Gerät mit einer Schutzhülle abdecken; hierbei einige Öffnungen für die Luftzirkulation lassen.

## WARTUNG

5

### ANWEISUNGEN UND WARNHINWEISE FÜR DIE WARTUNG

Sorgen Sie dafür, dass das Gerät im Zustand maximaler Leistungsfähigkeit bleibt, indem Sie die vom Hersteller vorgesehenen planmäßigen Wartungsarbeiten ausführen. Gute Wartung zahlt sich durch optimale Leistungen, längere Betriebsdauer und eine konstante Wahrung der Sicherheitsanforderungen aus.



#### Vorsicht – Achtung

**Alle Wartungseingriffe, die technisches Fachwissen oder spezielle Fähigkeiten oder eine gesetzlich vorgeschriebene Ausbildung erfordern, dürfen ausschließlich von entsprechend ausgebildetem bzw. zugelassenem Personal mit nachweislicher Erfahrung in dem betreffenden Bereich durchgeführt werden.**

**Personen erforderlich ist.**



**Den Wasserhahn schließen, die Dampfzufuhr unterbrechen und den Zugang zu allen Einrichtungen verhindern, die, wenn sie aktiviert werden, zur Entstehung von unerwarteten Gefahrensituationen führen und die Sicherheit und Gesundheit von Personen beeinträchtigen könnten.**



**Täglich** am Ende der Arbeitsschicht:

- Reinigen Kondenswasserwanne (siehe S. 22)
- Reinigen Garraum (siehe S. 19)
- Den Luftfilter (falls vorhanden) kontrollieren, der sich unterhalb des Geräts befindet. Falls schmutzig oder verstopft, reinigen (siehe S. 21)
- Reinigen Das Gerät und die angrenzenden Zonen (siehe S. 19).



#### Vorsicht – Achtung

**Mindestens ein Mal alle 6 Monate oder bei häufigen Garvorgängen von Fleisch oder fetten Speisen, alle 2 Monate den Abzug reinigen (siehe S.21)**



#### Wichtig

**Der Hersteller empfiehlt bei häufigen Garvorgängen von Fleisch oder fetthaltigen Speisen das Zubehör „FGX-Filter“, das am Ende des Tages täglich in der Spülmaschine zu reinigen ist.**

**Jährlich** von erfahrenem und autorisiertem Personal folgende Arbeiten ausführen lassen:

- Reinigung des Wasserzulauffilters (siehe S. 33)
- Reinigung der Abgasrohre (siehe S. 33)
- Allgemeine Kontrolle des Geräts
- Identifizierung und Austausch abgenutzter Teile



#### Wichtig

**Die jährlichen Prüfungen registrieren.**

## ANWEISUNGEN UND WARNHINWEISE FÜR DIE REINIGUNG

Da das Gerät zur Zubereitung von Speisen für den Menschen eingesetzt wird, ist besondere Sorgfalt auf die Hygiene geboten. Das Gerät und dessen näheres Umfeld müssen konstant sauber gehalten werden.

### Tabelle der Reinigungsmittel

Beschreibung	Produkte
Zum Waschen und Spülen	Leitungswasser mit Raumtemperatur
Zum Reinigen und Trocknen	Nicht scheuerndes Tuch, das keinerlei Rückstände hinterlässt
Empfohlene Reinigungsmittel	Reiniger auf Basis von: Kalilauge, max. 5% Natron, 5%
Produkte zum Beseitigen von Gerüchen	Klarspüler auf Basis von: Zitronensäure, Essigsäure (pH min.5)



#### Wichtig

**Vor Beginn von Reinigungsarbeiten die Stromzufuhr mit dem Trennschalter unterbrechen und das Gerät abkühlen lassen.**

Achten Sie auch auf folgende Empfehlungen:



#### Vorsicht – Achtung

**Die geltenden Sicherheitsbestimmungen schreiben vor, dass bei der Verwendung von Reinigungsmitteln Gummihandschuhe, Atemschutzmaske und Schutzbrille zu tragen sind.**

- 1 – Reinigungsmittel stets mit größter Vorsicht handhaben.
- 2 – Nur geringe Mengen Reinigungsmittel aufsprühen.
- 3 – Das Reinigungsmittel nicht auf zu heiße Oberflächen sprühen.
- 4 – Das Reinigungsmittel nicht auf Personen oder Tiere sprühen.
- 5 – Die Anweisungen auf der Verpackung und im Sicherheitsdatenblatt des Reinigungsmittels befolgen.
- 6 – Verwenden Sie zur Reinigung der Geräteteile ausschließlich lauwarmes Wasser, Reinigungsmittel für Lebensmittelzwecke und keine Scheuermittel.



#### Vorsicht – Achtung

**Verwenden Sie keine Produkte, die Stoffe enthalten, welche für die menschliche Gesundheit schädlich und gefährlich sind (Lösemittel, Benzin, usw.).**

- 7 – Spülen Sie die Oberflächen mit Trinkwasser nach und trocknen Sie sie ab.
- 8 – Verwenden Sie keinen Wasserstrahlreiniger.
- 9 – Behandeln Sie die Edelstahlflächen vorsichtig, um sie nicht zu beschädigen. Insbesondere sollte der Gebrauch von ätzenden Produkten, Scheuermitteln und spitzen Gegenständen vermieden werden.
- 10 – Essensreste müssen so schnell wie möglich entfernt werden, bevor sie eintrocknen und hart werden.
- 11 – Entfernen Sie die Kalkablagerung, die sich auf einigen Geräteflächen bilden können.

## REINIGUNG DES GARRAUMS



#### Wichtig

**Um die Hygiene- und Integritätsmerkmale des Edelstahls aufrecht zu erhalten (zum Schutz vor Korrosion erforderlich), muss die Garkammer täglich mit geeigneten Mitteln gereinigt werden und vor der Verwendung vollständig abgetrocknet werden.**

Für diesen Vorgang in der angegebenen Weise verfahren.

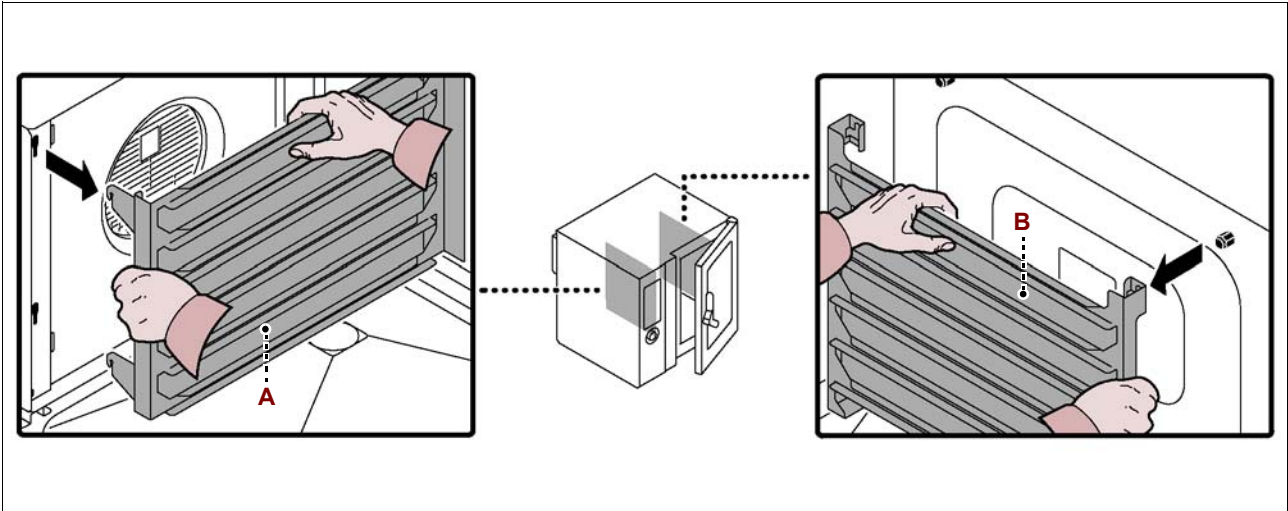
- 1 – Den Garraum auf eine Temperatur von rund 60°C abkühlen lassen.



**Vorsicht – Achtung**

Bei jedem Wechsel der Beheizungsart den Garraum sorgfältig reinigen.  
Zum Reinigen und zum Entfernen von unangenehmen Gerüchen die in der Tabelle "Reinigungsmittel" angegebenen Produkte verwenden.  
Keinen Kaltwasserstrahl auf die Beleuchtungseinrichtungen und das Glas der Backofentür richten, wenn die Garraumtemperatur mehr als 150°C beträgt.

- 2 – Die Hordengestelle (A-B) aus dem Backofen nehmen und sorgfältig reinigen.
- 3 – Das Filtergitter (C) herausnehmen und reinigen.



- 4 – Die Schrauben lösen, um den Schirm (D) zu öffnen.

- 5 – Alle inneren Teile des Garraums (Wände, Wärmetauscher, Lüfterrad und) mit lauwarmem Trinkwasser befeuchten.

Zum Befeuchten der inneren Teile des Garraums empfiehlt sich die Verwendung der „Schlauchbrause“.

- 6 – Das lebensmitteltaugliche Reinigungsmittel auf alle inneren Teile des Garraums (Wände, Wärmetauscher, Lüfterrad) sprühen und 10÷15 Minuten einwirken lassen.

Zum Sprühen des Reinigungsmittels auf die inneren Teile des Garraums empfiehlt sich die Verwendung der „Sprühpistole“.

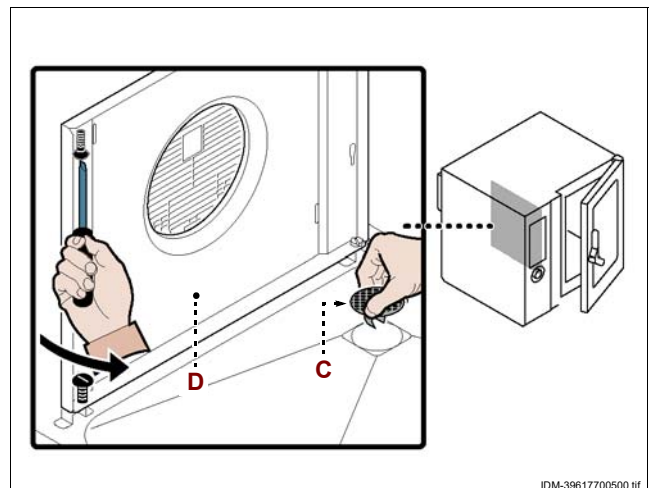
- 7 – Die Oberflächen des Garraums mit lauwarmem Trinkwasser nachspülen und dann trocknen.

- 8 – Den Klarspüler aufsprühen und einige Minuten einwirken lassen.

- 9 – Die Oberflächen des Garraums mit lauwarmem Trinkwasser nachspülen und dann trocknen.

- 10 – Die Schrauben zum Verschließen des Schirms (D) wieder einschrauben.

- 11 – Die Hordengestelle (A-B) und das Filtergitter (C) wieder einbauen.



**Vorsicht – Achtung**

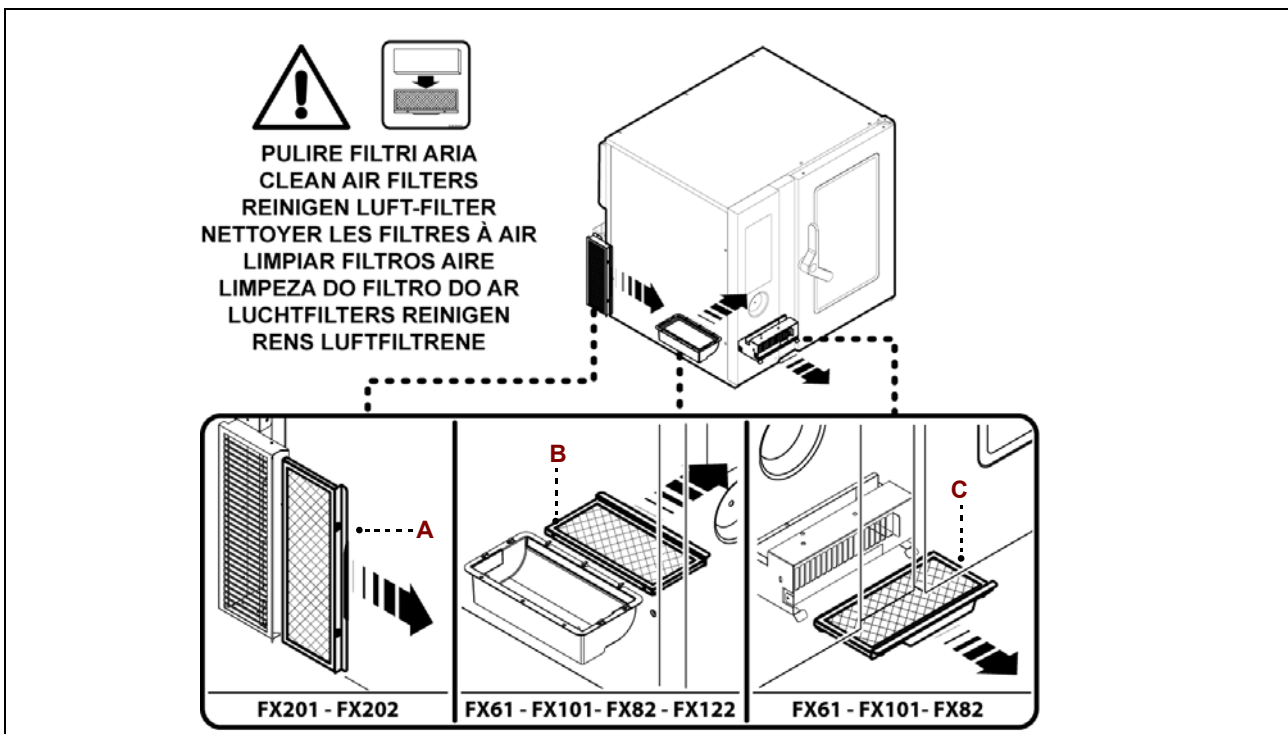
Nach Abschluss der Reinigungsarbeiten und vor dem erneuten Gebrauch des Geräts einen Leer-Garzyklus für 15 Minuten mit Beheizungsart „Dampf“ und für weitere 15 Minuten mit Beheizungsart „Heißluft“ bei einer Temperatur von 150°C ausführen.

Wenn der Ofen für kurze Zeiträume nicht verwendet wird, die Garraumtür offen lassen, um die Bildung von Kondenswasser zu verhindern.

## REINIGUNG LUFTFILTER

Für diesen Vorgang in der angegebenen Weise verfahren.

- 1 – Das Gerät ausschalten
- 2 – Mit dem Trennschalter die Stromzufuhr unterbrechen.
- 3 – Die Luftfilter **(A)**, **(B)** und **(C)** entfernen und mit einem geeigneten Fettlöser reinigen (siehe Bild unten). Es wird die Reinigung in der Spülmaschine empfohlen.

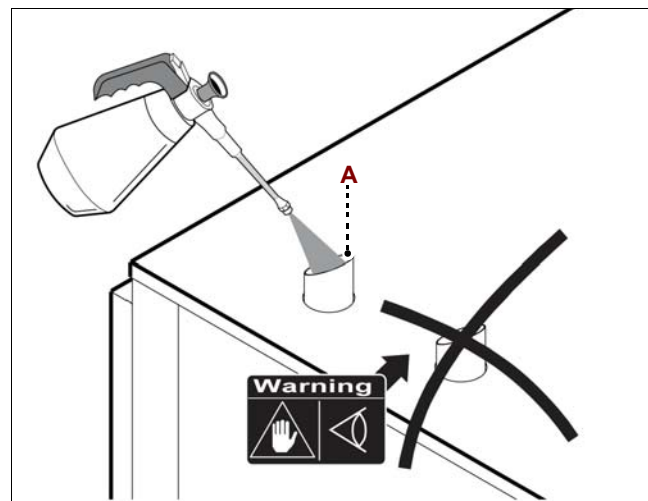


## REINIGUNG DES ABZUGS

Für diesen Vorgang in der angegebenen Weise verfahren.

### Anwender

- 1 – Ofen etwa eine halbe Stunde mit Dampf bei 100 °C funktionieren lassen.
- 2 – Ofen ausschalten und den Versorgungsschalter ausschalten.
- 3 – Reinigungsmittel vom Ende des Abzugsrohrs **(A)** sprühen und mindestens 15 Minuten einwirken lassen.
- 4 – Rohr ausspülen, indem von dem offenen Ende Wasser auf die Ofendecke gesprüht wird (bei diesem Vorgang muss die Ofenseite geschlossen sein).
- 5 – Das Innere der Garkammer abspülen oder alternativ dazu ein automatisches Spülprogramm ausführen.



### Spezialisierter Techniker

#### **i** Wichtig

**Dieser Reinigungsvorgang darf nur von autorisiertem und qualifiziertem Personal durchgeführt werden.**

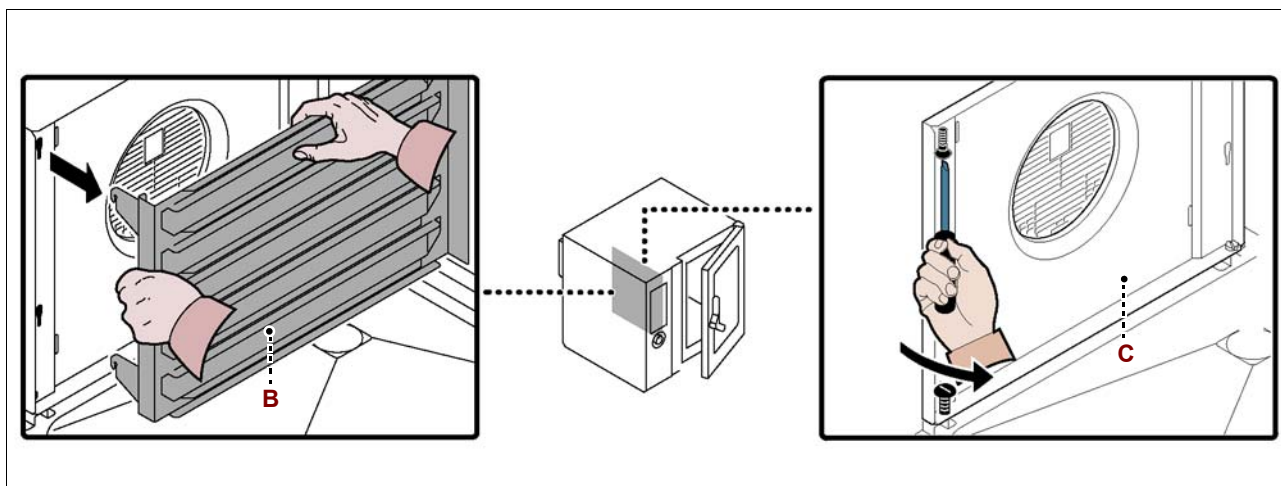
- 1 – Ofen etwa eine halbe Stunde mit Dampf bei 100 °C funktionieren lassen.
- 2 – Ofen ausschalten und den Versorgungsschalter ausschalten.
- 3 – Reinigungsmittel vom Ende des Abzugsrohrs **(A)** sprühen und mindestens 15 Minuten einwirken lassen.
- 4 – Rohr ausspülen, indem von dem offenen Ende Wasser auf die Ofendecke ge-

sprüht wird (bei diesem Vorgang muss die Ofenseite geschlossen sein).

5 – Das Backblech **(B)** aus dem Ofen nehmen und sorgfältig reinigen.

6 – Schrauben lösen, um die Umlenplatte **(C)** zu öffnen.

7 – Schrauben **(D)** lösen, um den Schutz **(E)** auszubauen.



8 – Das Waschmittel im Entlüftungsschlauch **(A)** aufsprühen und mindestens 15 Minuten einwirken lassen.

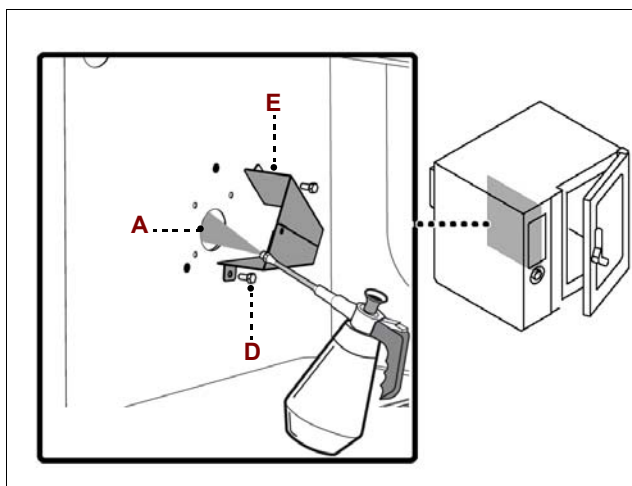
9 – Das Rohr **(A)** sorgfältig mit einer Flaschenbürste reinigen (nicht im Lieferumfang).

10 – Rohr ausspülen, indem von dem offenen Ende und dem Ofeninneren Wasser auf die Ofendecke gesprüht wird (bei diesem Vorgang muss die Ofenseite geschlossen sein).

**i Wichtig**

Die Schrauben **(D)** vor dem Wiedereinbau des Schutzes **(E)** mit Silikon versiegeln.

11 – Ersetzen Sie alle, wenn der Vorgang abgeschlossen ist.

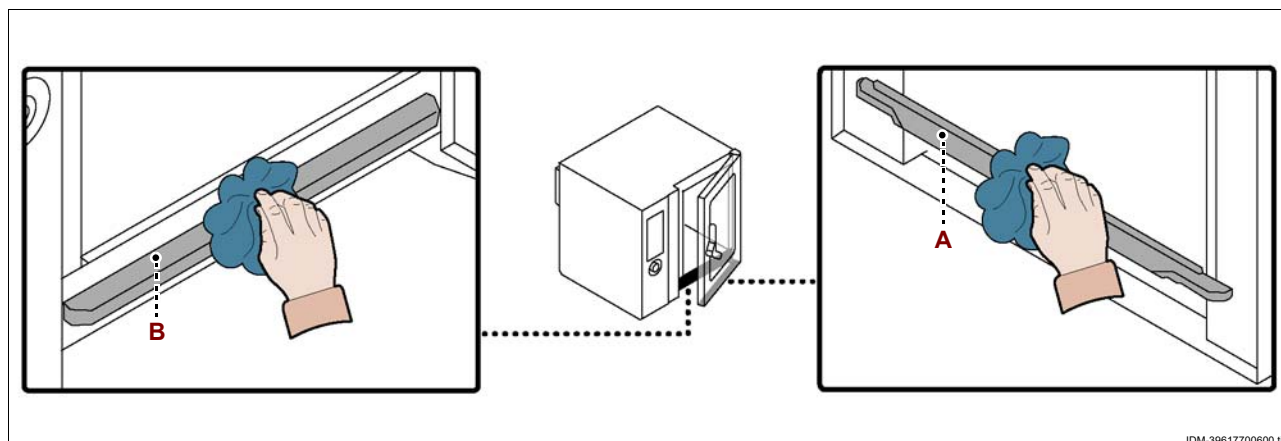


## REINIGUNG VON KONDENSWASSERKANAL UND -WANNE

Für diesen Vorgang in der angegebenen Weise vorgehen.

1 – Den Kondenswasserkanal **(A)** entleeren und reinigen.

2 – Die Kondenswasserwanne **(B)** reinigen und sicherstellen, dass die Öffnung und der Ablaufkanal nicht verstopft sind.



IDM\_C13326381\_rev.

IDM-39617700600.tif

### **i** Wichtig

Um den Betrieb langfristig zu garantieren und zu verhindern, dass sich Bakterien in der Kammer ausbreiten und um möglichen Korrosionserscheinungen besser vorzubeugen, muss mindestens eine Waschung pro Tag ausgeführt werden.

### **⚠** Vorsicht – Achtung

Nach jedem Wechsel der Beheizungsart erfolgt eine gründliche Reinigung des Garraums.

#### Reinigung 1

Für diesen Vorgang in der angegebenen Weise verfahren.

1 – Im "STOP" - Status den Knopf (19) drücken (Ikone (16) eingeschaltet mit grünem Licht).

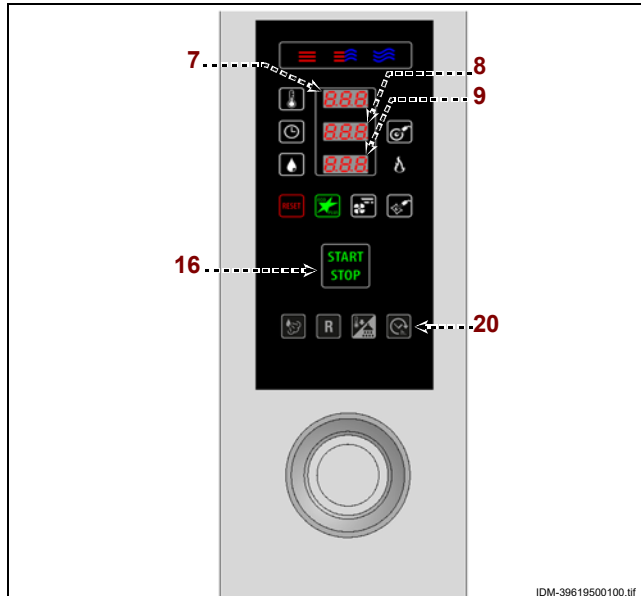
Auf dem Display (7) erscheint die Aufschrift "CLE", auf dem Display (8) die Aufschrift "Pr" und auf dem Display (9) die Aufschrift "P01".

2 – Den Knopf (16) drücken (Ikone (16) eingeschaltet mit rotem Licht), auf dem Display (7) erscheint die Schrift "CLE" und auf dem Display (8) erscheint die Schrift "25" (Gesamtzeit Waschvorgang).

3 – Wenn das akustische Signal ertönt (rund 8 Minuten nach Beginn des Waschvorgangs) und die Meldung "CLE" auf dem Display blinkt, das Reinigungsmittel in den Garraum geben.

4 – Die Tür öffnen und das lebensmitteltaugliche Reinigungsmittel auf alle Wände des Garraums, auf den Wärmetauscher und auf den Ventilator sprühen.

**Es wird empfohlen, hierzu das Zubehör „Sprüh-pistole" und das vom Hersteller gelieferte Reinigungsmittel zu verwenden.**



### **⚠** Vorsicht – Achtung

Beim Reinigen des Geräts mit Reinigungs- und Desinfektionsmitteln die von den Sicherheits- und Gesundheitsschutzbestimmungen vorgeschriebenen Körperschutzmittel tragen (Schutzhandschuhe, Atemschutzmaske, Schutzbrille usw.).

5 – Die Tür schließen und abwarten, bis der Backofen das Wasch-, Nachspül- und abschließende Wärmedesinfektionsprogramm automatisch zu Ende geführt hat. Am Ende des Waschvorgangs ertönt ein akustisches Signal.

### **i** Wichtig

Vor der erneuten Verwendung des Geräts sicherstellen, dass der Garraum frei von Reinigungsmittelrückständen ist. Andernfalls den Garraum gründlich von Hand nachspülen und dann zum Trocknen für die Dauer von rund 15 Min. mit der Beheizungsart „Heißluft" beheizen.

#### Reinigung 2

Für diesen Vorgang in der angegebenen Weise verfahren.

1 – Im "STOP" - Status den Knopf (19) drücken (Ikone (16) eingeschaltet mit grünem Licht).

Auf dem Display (7) erscheint die Aufschrift "CLE", auf dem Display (8) die Aufschrift "Pr" und auf dem Display (9) die Aufschrift "P02".

2 – Den Knopf (16) drücken (Ikone (16) eingeschaltet mit rotem Licht), auf dem Display (7) erscheint die Schrift "CLE" und auf dem Display (8) erscheint die Schrift "1:00" (Gesamtzeit Waschvorgang).

**Wiederholen von Schritt 3-5 zweimal, nach den Anweisungen in "Reinigung 1".**

### **Wichtig**

**Um den Betrieb langfristig zu garantieren und möglichen Korrosionserscheinungen vorzubeugen, muss eine Entkalkung ausgeführt werden.**

Wenn auf dem Display (7) die Schrift "dEC" angezeigt wird, bedeutet das, dass die Reinigungsarbeiten wie nachfolgend beschrieben ausgeführt werden:

1 – Im "STOP" - Status den Knopf (19) drücken (Ikone (16) eingeschaltet mit grünem Licht).

Auf dem Display (7) erscheint die Aufschrift "CLE", auf dem Display (8) die Aufschrift "Pr" und auf dem Display (9) die Aufschrift "P01".

2 – Den Knopf (16) drücken (Ikone (16) eingeschaltet mit rotem Licht), auf dem Display (7) erscheint die Schrift "CLE" und auf dem Display (8) erscheint die Schrift "25" (Gesamtzeit Waschvorgang).

3 – Wenn das akustische Signal aktiviert wird und auf dem Display die Meldung CLE blinkt, das Entkalkungsmittel in die Garkammer eingeben.

4 – Die Tür öffnen und das **ENTKALKUNGSMITTEL** mit **pH<7** auf alle Wände der Garkammer, auf den Wärmetauscher und auf das Gebläse sprühen.

**Für diesen Vorgang wird der Gebrauch des Zubehörs "Zerstäuber" und ENTKALKER empfohlen.**

### **Vorsicht – Achtung**

**Beim Reinigen des Geräts mit Reinigungs- und Desinfektionsmitteln die von den Sicherheits- und Gesundheitsschutzbestimmungen vorgeschriebenen Körperschutzmittel tragen (Schutzhandschuhe, Atemschutzmaske, Schutzbrille usw.).**

5 – Die Tür schließen und abwarten, bis der Backofen das Wasch-, Nachspül- und abschließende Wärmedesinfektionsprogramm automatisch zu Ende geführt hat. Am Ende des Waschvorgangs ertönt ein akustisches Signal.

### **Wichtig**

**Vor einem weiteren Garvorgang muss sichergestellt werden, dass in der Garkammer keine Entkalkerrückstände zurückbleiben. Anderenfalls die Garkammer sorgfältig nachspülen und zum Trocknen das Heizen im Modus "Konvektion" circa 15 Minuten lang aktivieren.**



## FEHLERSUCHE

Vor der Inbetriebnahme wurde das Gerät einem vorläufigen Testlauf unterzogen. Die im Folgenden aufgeführten Informationen sollen Ihnen dabei helfen, eventuelle Anomalien oder Funktionsstörungen, die während des Betriebs auftreten können, aufzufinden und zu beheben. Einige dieser Probleme können vom Benutzer selbst behoben werden, alle anderen erfordern präzise Fachkenntnisse oder besondere Fähigkeiten und dürfen daher ausschließlich von qualifiziertem Personal mit nachweislicher Erfahrung in diesem speziellen Gebiet des Eingriffs durchgeführt werden.

### **i** Wichtig

Bei Rückfragen wenden Sie sich bitte an die Handelsvertretungen oder den Hauptsitz des Unternehmens Angelo Po, die entsprechenden Kontaktdaten sind auf der Webseite <http://www.angelopo.com> unter „Kontakt“ zu finden.

Störung	Ursache	Lösung
Das Gerät schaltet sich nicht ein	Sicherung ausgelöst	Die Sicherung ersetzen (siehe Seite 37)
	Leiterplatte defekt	Kontaktieren Sie den Kundendienst
Der Garzyklus startet nicht oder stoppt plötzlich	Leiterplatte des Bedienfelds defekt	Kontaktieren Sie den Kundendienst
	Es steht eine Fehlermeldung an	Die Tabelle "Fehlermeldungen" konsultieren
	Eine Sicherheitseinrichtung oder Schutzfunktion wurde ausgelöst (Sicherheitsthermostat oder thermisches Relais)	Die Tabelle "Fehlermeldungen" konsultieren+Die Rücksetz-Taste der Einrichtung drücken

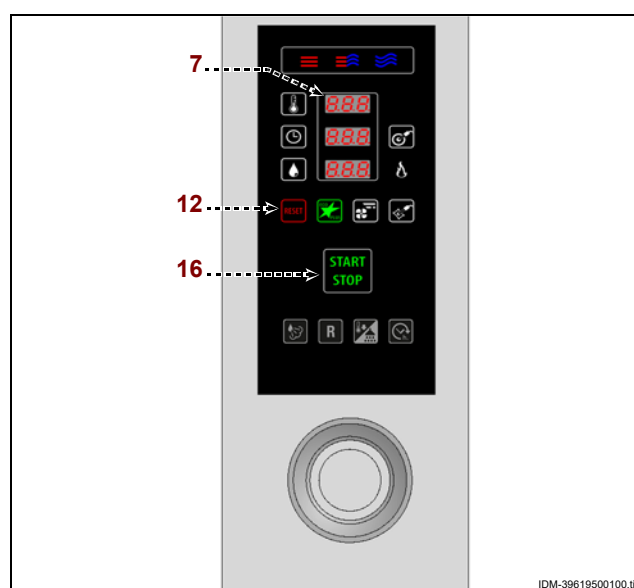


## TABELLE DER FEHLERMELDUNGEN

Wenn das aufgetretene Problem nicht unter die in der Tabelle angegebenen Störungen fällt, die nachstehende Tabelle "Fehlermeldungen" konsultieren. Die nachstehenden Informationen dienen zur Identifikation der Fehlermeldungen, die auf der Anzeige (7) angezeigt werden.

### **i** Wichtig

Die Taste (12) drücken, um die Fehlermeldung zurückzusetzen. Der Garzyklus muss dann automatisch wieder starten. Andernfalls die Start-Taste (16) drücken.



IDM-39619500100.tif

<b>Fehlerme</b>	<b>Störung</b>	<b>Lösung</b>	<b>Anmerkungen</b>
<b>H2O</b>	Kein Wasser in der Kammer oder Wasserdruck ungenügend	Kontrollieren, ob Wasser im Netz ist bzw. den Druck einstellen (siehe Seite 37). Wenn sich das Problem so nicht beheben lässt, den Kundendienst verständigen.	Es können Garzyklen mit Heißluft-Beheizung ausgeführt werden
<b>H2O.</b>	Kein Wasser am Abfluss oder Wasserdruck ungenügend	Kontrollieren, ob Wasser im Netz ist bzw. den Druck einstellen (siehe Seite 37). Wenn sich das Problem so nicht beheben lässt, den Kundendienst verständigen.	Es können Garzyklen mit Heißluft- und mit Dampf-Beheizung ausgeführt werden
<b>OPE</b>	Aufforderung zum Öffnen bzw. Schließen der Backofentür	Die Backofentür öffnen bzw. schließen Den Kundendienst verständigen, wenn diese Meldung weiterhin angezeigt wird	Der Garzyklus wird erst ausgeführt, nachdem der verlangte Vorgang ausgeführt wurde
<b>CLE</b>	Diese Meldung weist darauf hin, dass die Reinigung ausgeführt werden muss	Die Reinigung ausführen	Da die Funktionen des Backofens freigegeben sind, können Garzyklen ausgeführt werden
<b>dEC</b>	Zeigt an, dass die Notwendigkeit besteht, das Entkalken vorzunehmen	Das Entkalken ausführen	Da die Funktionen des Backofens freigegeben sind, können Garzyklen ausgeführt werden
<b>E01</b>	Der Fühler im Garraum ist defekt oder nicht richtig angeschlossen	Den Kundendienst verständigen	Da die Funktionen des Backofens gesperrt sind, können keine Garzyklen ausgeführt werden
<b>E02</b>	Der Kerntemperaturfühler wurde nicht in die Speise gesteckt oder ist defekt	Die Position des Kerntemperaturfühlers kontrollieren und im Falle eines Defekts den Kundendienst verständigen	Es können keine Garzyklen mit Kerntemperaturfühler ausgeführt werden
<b>E03</b>	Der Dampfablassensor ist defekt	Den Kundendienst verständigen	Es können Garzyklen mit Heißluft- und mit Dampf-Beheizung ausgeführt werden
<b>E04</b>	Das angetriebene Ventil ist nicht richtig positioniert	Die Einschaltung des Backofens wiederholen und wenn das Problem weiterhin vorliegt, den Kundendienst verständigen	Es können Garzyklen mit Heißluft- und mit Dampf-Beheizung ausgeführt werden
<b>E05</b>	Der Fühler des Sicherheitsthermostaten ist defekt	Den Kundendienst verständigen	Da die Funktionen des Backofens gesperrt sind, können keine Garzyklen ausgeführt werden
<b>E06</b>	Die thermischen Schutzeinrichtungen haben ausgelöst	Den Kundendienst verständigen	Da die Funktionen des Backofens gesperrt sind, können keine Garzyklen ausgeführt werden

IDM\_C13326381\_rev.

<b>Fehlerme</b>	<b>Störung</b>	<b>Lösung</b>	<b>Anmerkungen</b>
<b>E07</b>	Schaden an der Leistungskarte	Den Kundendienst verständigen	Da die Funktionen des Backofens gesperrt sind, können keine Garzyklen ausgeführt werden
<b>E08</b>	Der Fühler für Vakuumverpackungen (Sonderzubehör) ist defekt oder nicht richtig angeschlossen.	Die Taste „Reset“ drücken.	Vor dem Starten eines neuen Garzyklus den Fühler für Vakuumverpackungen abkleben und wieder anschließen. Wenn das Problem anhält, den Kundendienst rufen
<b>E09</b>	Die maximal zulässige Temperatur in der Garkammer wurde überschritten.	Den Kundendienst verständigen	Da die Funktionen des Backofens gesperrt sind, können keine Garzyklen ausgeführt werden
<b>E10</b>	Übertemperatur im Einbauraum der elektrischen Komponenten	Der Backofen löst dieses Problem eigenständig	Da die Funktionen des Backofens freigegeben sind, können Garzyklen ausgeführt werden
<b>E11</b> <b>E13</b> <b>E14</b>	Ansprechen der Diagnosefunktion der Leiterplatte	Den Kundendienst verständigen	Da die Funktionen des Backofens gesperrt sind, können keine Garzyklen ausgeführt werden
<b>E20</b>	Nicht korrekte Konfiguration	Den Kundendienst verständigen	Da die Funktionen des Backofens gesperrt sind, können keine Garzyklen ausgeführt werden
<b>E23</b>	Der Waschzyklus wurde während der abschließenden Desinfektionsphase abgebrochen.	Die Reset-Taste drücken und den Garraum von Hand gründlich nachspülen.	Wenn das Problem anhält, den Kundendienst rufen
<b>E26</b>	Schädigt das automatische Waschsystem	Prüfen, dass keine Rückstände der Reinigungsmittel in der Kochkammer verblieben sind	Wenn das Problem anhält, den Kundendienst rufen. Da die Funktionen des Backofens freigegeben sind, können Garzyklen ausgeführt werden



## ANWEISUNGEN UND WARNHINWEISE FÜR DEN TRANSPORT UND DIE AUFSTELLUNG

### **i** Wichtig

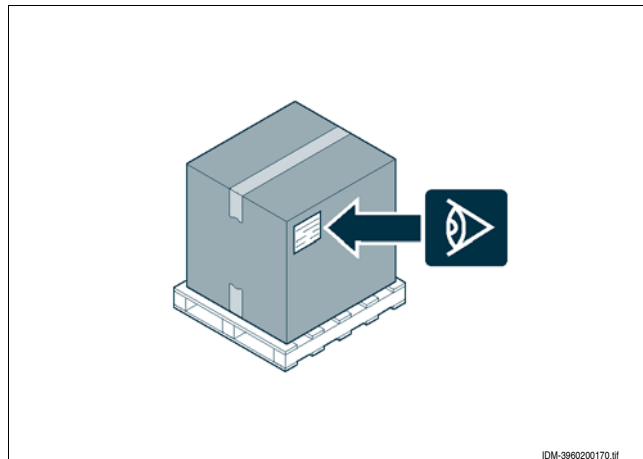
Alle Transport- und Aufstellungsarbeiten müssen unter Berücksichtigung der geltenden gesetzlichen Vorschriften zur Gesundheit und Sicherheit am Arbeitsplatz durchgeführt werden. Die für diese Operationen autorisierte Person wird bei Bedarf einen „Sicherheitsplan“ aufstellen müssen, um die Unversehrtheit der direkt an dem Vorgang beteiligten Personen zu gewährleisten.

## VERPACKUNG UND AUSPACKEN

Die Verpackung wird möglichst platzsparend und unter Berücksichtigung des eingesetzten Transportmittels realisiert.

Zur Vereinfachung des Transports können einige Komponenten für die Spedition ausgebaut und mit einer geeigneten Schutzverpackung versehen werden.

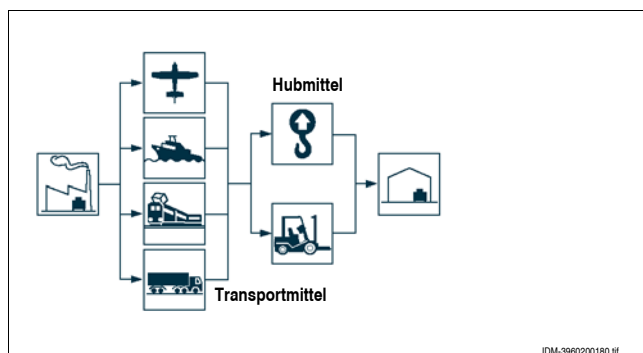
Auf der Verpackung sind sämtliche erforderlichen Angaben zur Be- und Entladung angegeben. Kontrollieren Sie beim Auspacken die Unversehrtheit und die exakte Übereinstimmung der Stückmengen. Das Verpackungsmaterial muss fachgerecht und unter Beachtung der einschlägigen geltenden Gesetzesbestimmungen entsorgt werden.



## TRANSPORT

Der Transport kann auch in Abhängigkeit vom Bestimmungsort anhand verschiedener Transportmittel erfolgen.

Folgendes Schema zeigt die gängigsten Lösungen. Für die Dauer des Transportes muss das Liefergut fachgerecht an das Transportmittel befestigt werden, um unerwünschte Bewegungen zu vermeiden.

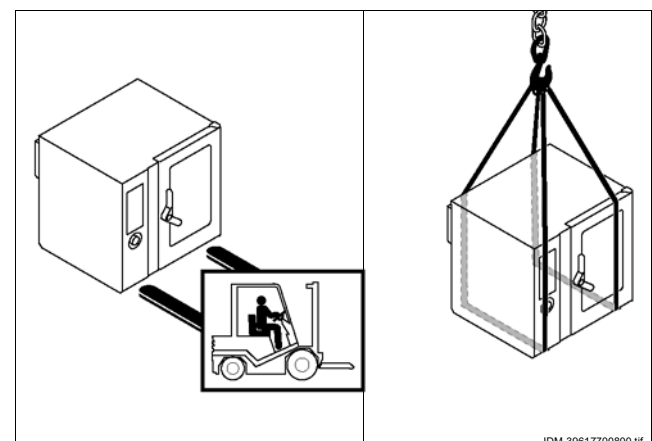


## HANDHABUNG UND HUB

Das Gerät kann mit einem Hubmittel bewegt werden, das mit Gabeln oder Haken ausgestattet ist und die geeignete Traglast besitzt. Vor diesem Vorgang ist der Schwerpunkt der Last zu überprüfen.

### **i** Wichtig

Beim Einführen der Lastaufnahmevorrichtung auf die Speise- und Ablassleitungen achten.



## INSTALLATION DES GERÄTS

Es müssen sämtliche Phasen der Installation, schon von der Umsetzung des allgemeinen Projekts an, berücksichtigt werden. Die für diese Operationen autorisierte Person wird vor Einleitung dieser Phasen den Installationsstandort bestimmen und bei Bedarf einen „Sicherheitsplan“ aufstellen, um die Unversehrtheit der direkt am Vorgang beteiligten Personen zu gewährleisten und die gesetzlichen Bestimmungen zu befolgen. Dies betrifft insbesondere die Vorschriften für nicht ortsfeste Arbeitsräume. Der Installationsbereich muss über alle Energie-, Lüftungs- und Gasabzugsanschlüsse verfügen. Er muss ausreichend beleuchtet sein und alle hygienischen und sanitären Anforderungen der geltenden gesetzlichen Bestimmungen entsprechen, um eine Kontamination der Speisen zu verhindern.

Bestimmen Sie, falls notwendig, die exakte Position für jedes Gerät bzw. jede Gerätekomponente. Für eine korrekte Positionierung können die Koordinaten aufgezeichnet werden.

Die Installation in Einklang mit den im Installationsland geltenden gesetzlichen Bestimmungen, Normen und Spezifikationen ausführen.

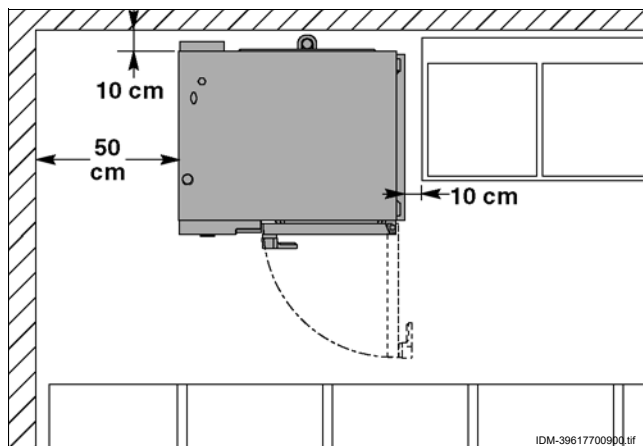
### **i** Wichtig

**Das Gerät auf ein Untergestell montieren (auf Nachfrage lieferbar) und wie in der Abbildung gezeigt anordnen.**

Wenn der Ofen in der Mitte des Raums aufgestellt wird, ist ein Abstand von mindestens 50 cm zwischen seinem Rückteil und anderen Geräten zu halten.

### **i** Wichtig

**Installieren Sie keine das Gerät in der Nähe von brennbaren Wänden.**



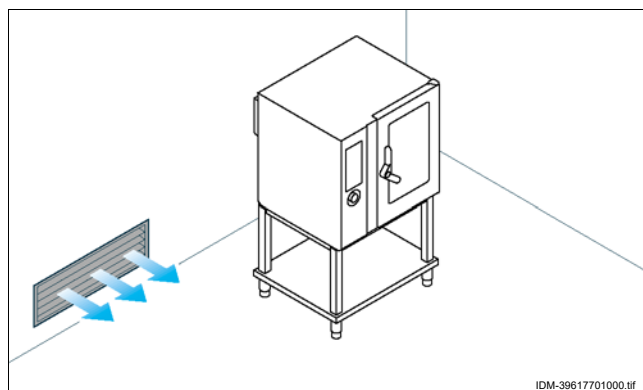
## RAUMBELÜFTUNG

### **i** Wichtig

**Der Raum, in dem das Gerät installiert wird, muss über Zuluftöffnungen verfügen, um den einwandfreien Betrieb des Geräts und den Luftaustausch im Raum selbst zu gewährleisten.**

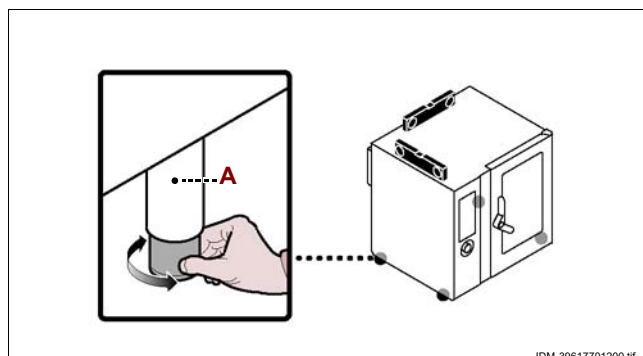
### **i** Wichtig

**Die Zuluftöffnungen müssen ausreichend groß bemessen und durch Gitter geschützt und so positioniert sein, dass sie nicht verdeckt werden können.**



## NIVELLIEREN

Regulieren Sie die Füße (A), um das Gerät wasserwaagengerecht aufzustellen.

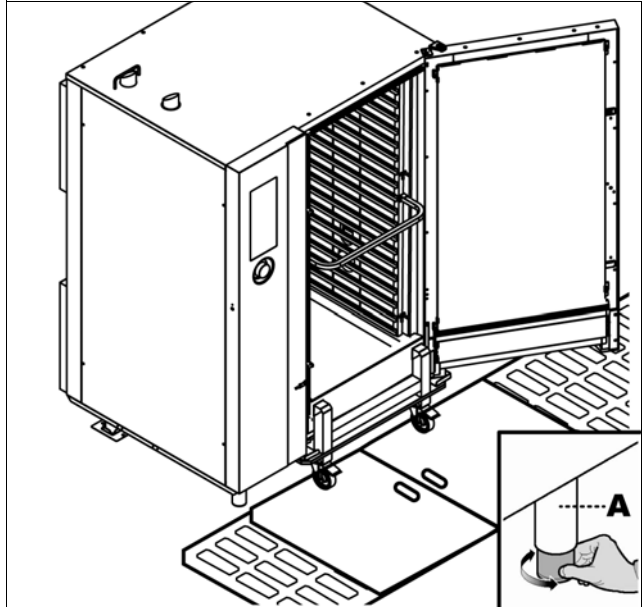


## NIVELLIEREN (FX201-FX202)

Regulieren Sie die FüÙe (A), um das Gerät wasserwaagengerecht aufzustellen

### **i** Wichtig

Es wird darauf hingewiesen, Öfen mit einer Roll-In-Ausstattung (Modelle FX201 und FX202) nicht mit einem Ablaufrost auf der Vorderseite zu installieren. Andernfalls muss eine Vorrichtung angebracht werden, um die korrekte Einfügung des Rollgestells zu ermöglichen.



## WASSER: ANFORDERUNGEN AN DAS ZUGEFÜHRTE WASSER

### **i** Wichtig

Das Gerät muss mit Trinkwasser gespeist werden, dass die in der Tabelle angegebenen Eigenschaften hat.



Zu überprüfende Parameter		Wert
Druck		200÷400 kPa (2÷ 4 bar) (*)
Wasserfluss (l/h)		9 l/h (FX 61) (*) 12 l/h (FX 101) (*) 17,5 l/h (FX 82) (*) 17,5 l/h (FX 122) (*) 24 l/h (FX 201) (*) 32 l/h (FX 202) (*)
pH		7÷8.5
TDS		40÷150 ppm
Härte		3÷9°f (1,5÷5°d, 2.1÷6.3°e, 30÷90 ppm)
Langelier Index (Empfohlen) (**)		>0.5
Gehalt an Salzen und Metallionen		
Gefordert	Chlor	<0,1 mg/l
	Chlorid	< 10 mg/l
	Sulfate	< 30 mg/l
Empfohlen (**)	Eisen	< 0,1 mg/l
	Kupfer	< 0.05 mg/l
	Mangan	< 0,05 mg/l

(\*) Der Wert bezieht sich auf die Wassermenge, die für die Dampferzeugung innerhalb des Garraums erforderlich ist.

(\*\*) Werte, die von diesen Parametern abweichen, können in Kombination mit falschem Gebrauch und Umgebung Korrosionen herbeiführen.

### **i** Wichtig

Es unterliegt dem Eigentümer des Geräts, mit speziellen Analysen zu prüfen, dass das verwendete Wasser die in der vorhergehenden Tabelle aufgeführten Eigenschaften besitzt.

**Wichtig**

Sollte das Versorgungswasser des Ofens nicht über die in der vorhergehenden Tabelle aufgeführten Eigenschaften verfügen, muss vor der Inbetriebnahme des Geräts ein geeignetes Aufbereitungssystem installiert werden.

**Wichtig**

Wird das Gerät mit Wasser betrieben, das nicht über die in der vorhergehenden Tabelle aufgeführten Eigenschaften verfügt, können Störungen und Beschädigungen entstehen, für die der Hersteller jegliche Verantwortung ablehnt.

**Wichtig**

Für Teile, die durch die Versorgung mit Wasser beschädigt wurden, das nicht über die in der vorhergehenden Tabelle genannten Eigenschaften verfügt, kann der Hersteller die Garantie annullieren.

**WASSER: TIPPS FÜR FILTERSYSTEME**

Für die Wahl des Filtersystems, das zu installieren ist, wenn die Wasserparameter die Eigenschaften der vorhergehenden Tabelle nicht erfüllen, können entsprechend dem zu korrigierenden Parameter die nachstehend aufgeführten Tipps verwendet werden. Diese Tipps sind nur als Beispiele für einige Situationen zu werten und behandeln nicht alle möglichen Fälle.

Es unterliegt jedenfalls immer dem Eigentümer des Geräts, auch nach der Installation des Wasseraufbereitungssystems sicherzustellen, dass das Versorgungswasser den in der vorhergehenden Tabelle verlangten Parametern entspricht. Angelo Po empfiehlt, sich an Personal oder Betriebe zu wenden, die in der Wasseranalyse und -aufbereitung spezialisiert sind, damit die vollständige Übereinstimmung mit den erforderlichen Eigenschaften des Versorgungswassers gewährleistet ist.

In der Tabelle sind die Parameter, die von dem dazugehörigen System optimal behandelt werden, fett gedruckt.



DE

<i>Parameter</i>	<i>Gemessener Wert</i>	<i>Empfohlene Aufbereitung</i>
<b>Karbonathärte</b>	>9°f	Enthärtung
Chlor	<0.1 ppm	
Chlorid	<10 ppm	
Sulfate	<30 ppm	
<b>Karbonathärte</b>	<9°f	Aktivkohlefilter
<b>Chlor</b>	0.1 ÷ 1 ppm	
Chlorid	<10 ppm	
Sulfate	<30 ppm	
<b>Karbonathärte</b>	>3°f	Filter mit Spezialharzen oder Umkehrosiose
<b>Chlor</b>	<1 ppm	
<b>Chlorid</b>	10 ÷ 100 ppm	
<b>Sulfate</b>	30 ÷ 100 ppm	
<b>Karbonathärte</b>	>3°f	Umkehrosiose
<b>Chlor</b>	<10 ppm	
<b>Chlorid</b>	>100 ppm	
<b>Sulfate</b>	>100 ppm	

IDM C13326381\_rev.

## WASSERANSCHLUSS



### Vorsicht – Achtung

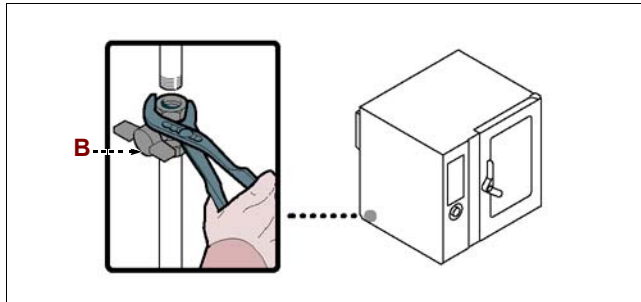
Den Anschluss in Einklang mit den einschlägigen gesetzlichen Bestimmungen und unter Verwendung des hierfür geeigneten und vorgeschriebenen Materials ausführen.



### Wichtig

Dieses Gerät muss gemäß den geltenden lokalen und regionalen Installationsvorschriften installiert werden.

Die Netzleitung mit dem Geräteanschluss verbinden. Einen Absperrhahn (B) zwischenschalten, um den Wasserzulauf bei Bedarf schließen zu können.



### Wichtig

Kommen Chemikalien im Wasserversorgungssystem zur Wasserversäuerung zum Einsatz, wie zum Beispiel Chloramine oder Natriumhypochlorit, so ist zu deren Beseitigung die Installation von Filter notwendig.



### Wichtig

Wasserrohre und Anschlussstücke sind auf Korrosion zu überprüfen, diese könnten das Wasser innerhalb des Geräts verunreinigen.



### Wichtig

Sollten die Wassereigenschaften ein Aufbereitungssystem erforderlich machen, ist dieses an den Wasserversorgungsanschluss der Garkammer für die Dampferzeugung anzuschließen. Es ist nicht erforderlich, das Wasseraufbereitungssystem an den Anschluss des Reinigungssystems anzuschließen. Wird eine Waschanze (LDR610 für die Modelle FX61-101-82-122 und LDL nur für die Modelle FX201-202) in dem Ofen installiert, muss auch das von dieser abgegebene Wasser aufbereitet werden.



### Wichtig

Nur für Großbritannien: Siehe auch die Anweisungen in der Anlage.

## WASSER: WARNHINWEISE FÜR DIE BEDIENUNG



### Wichtig

Um die Hygiene- und Integritätsmerkmale des Edelstahls aufrecht zu erhalten (zum Schutz vor Korrosion erforderlich), muss die Garkammer (siehe S. 19) täglich mit geeigneten Mitteln gereinigt werden und vor der Verwendung vollständig abgetrocknet werden.



### Wichtig

Um den ordnungsgemäßen Betrieb des Wasseraufbereitungssystems zu garantieren (wo installiert), ist deren Wartung durchzuführen.



### Wichtig

Dabei sind neue und vollständig funktionstüchtige Zubehöre zu verwenden.



### Wichtig

Nur Reinigungsmittel, chemische Produkte und Reinigungsverfahren anwenden, die für das Gerät und vor allem für die Reinigung von rostfreiem Stahl geeignet sind.



### Wichtig

Sollten die Wassereigenschaften den Einsatz eines Behandlungssystems erforderlich machen, so muss darauf geachtet werden, dass kein unbehandeltes Wasser während der Garzeit in die Kammer tritt. Zum Beispiel: ist für die Garzeit ein mit Wasser befüllter Behälter auf der untersten Schiene des Behältertragrahmens vorgesehen, so muss das beinhaltete Wasser die Merkmale der Tabelle, die auf S.30 wiedergegeben ist, aufweisen.

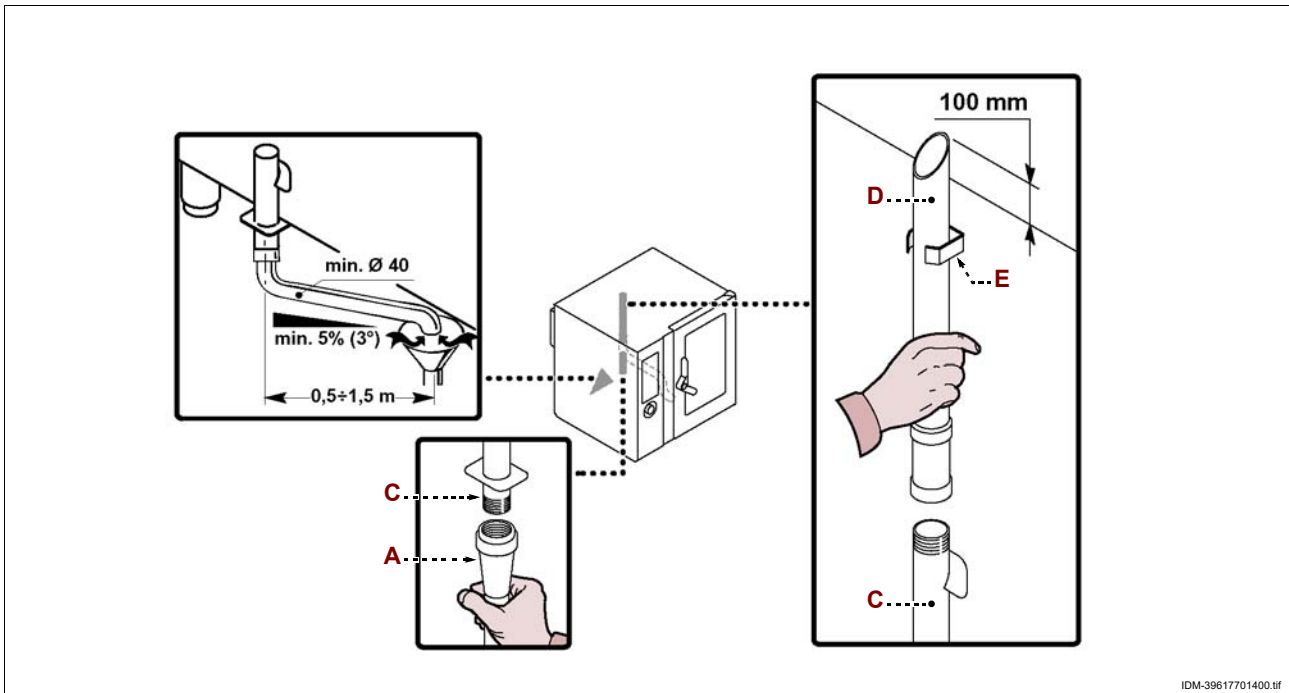


## ANSCHLUSS DES WASSERABLAUFS

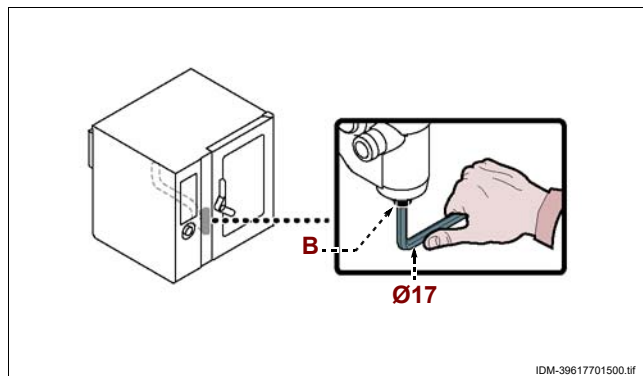
Für diesen Vorgang in der angegebenen Weise verfahren.

1 – Das Netzrohr (A) an das Anschlussrohr (C) des Geräts anschließen.

2 – Das Entlüftungsrohr (C) an das Anschlussrohr (D) des Geräts anschließen und an Halterung (E) befestigen.



Auf dem Abflussrohr des Geräts befindet sich der Deckel (B) zum Ablassen der Verunreinigungen, die sich angesammelt haben.



## STROMANSCHLUSS



### Vorsicht – Achtung

Der Anschluss muss von autorisiertem Fachpersonal in Einklang mit den einschlägigen gesetzlichen Bestimmungen und unter Verwendung von geeignetem und vorschriftsmäßigem Material ausgeführt werden.

Das Gerät wird mit einer Betriebsspannung von 400V/3N/PE geliefert, die in 230V/3/PE umgeschaltet werden kann (nur bei den Modellen FX61-101-82-201).

Das Gerät wird mit der nicht umschaltbaren Betriebsspannung 400V/3N (50-60 Hz) geliefert (nur bei den Modellen FX122-202) (siehe Schaltpläne in Anlage).

Vor Ausführung irgendeines Eingriffs die Hauptstromversorgung unterbrechen.

Den Anschluss des Geräts an das Stromnetz in der angegebenen Weise ausführen.

1 – Falls nicht schon vorhanden, einen automatischen Trennschalter (B) in der Nähe des Geräts installieren; dieser Trennschalter muss die folgenden Eigenschaften haben.

– Thermischer Auslöser (für die Einstellung siehe die Tabelle auf Seite 5)

– Fehlerstromauslöser, eingestellt auf 30 mA

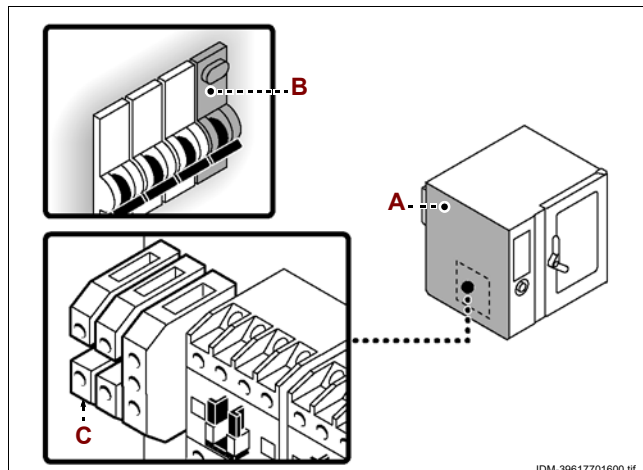
– Klasse B oder C (IEC 898)

2 – Die Schrauben lösen und das Seitenblech (A) ausbauen.

3 – Den automatischen Trennschalter (B) nach den Angaben im Schaltplan am Ende des Handbuchs mit einem Kabel, dass die nachstehend genannten Eigenschaften hat, an die Klemmenleiste (C) des Geräts und an das Stromnetz anschließen.

– Gewicht:  $\geq$  Typ H05RN-F (Bezeichnung 245 IEC 57)

– Betriebstemperatur:  $\geq 70^{\circ}\text{C}$ .



### Wichtig

Bei der Ausführung des Anschlusses besonders auf den Neutral- und Schutzleiter achten.

4 – Nach Abschluss der Arbeiten das Blech (A) wieder einsetzen und die Schrauben wieder einschrauben.

DE

## UMSCHALTUNG DER SPANNUNGSVERSORGUNG



### Vorsicht – Achtung

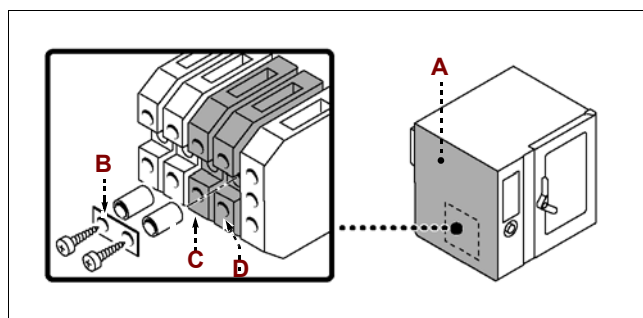
Das Gerät wird mit Betriebsspannung 400V/3N geliefert (siehe Klebeschild auf dem Typenschild) und eine Spannungsumschaltung auf 230V/3 ist möglich, wie nachstehend angegeben.

Für diesen Vorgang in der angegebenen Weise vefahren.

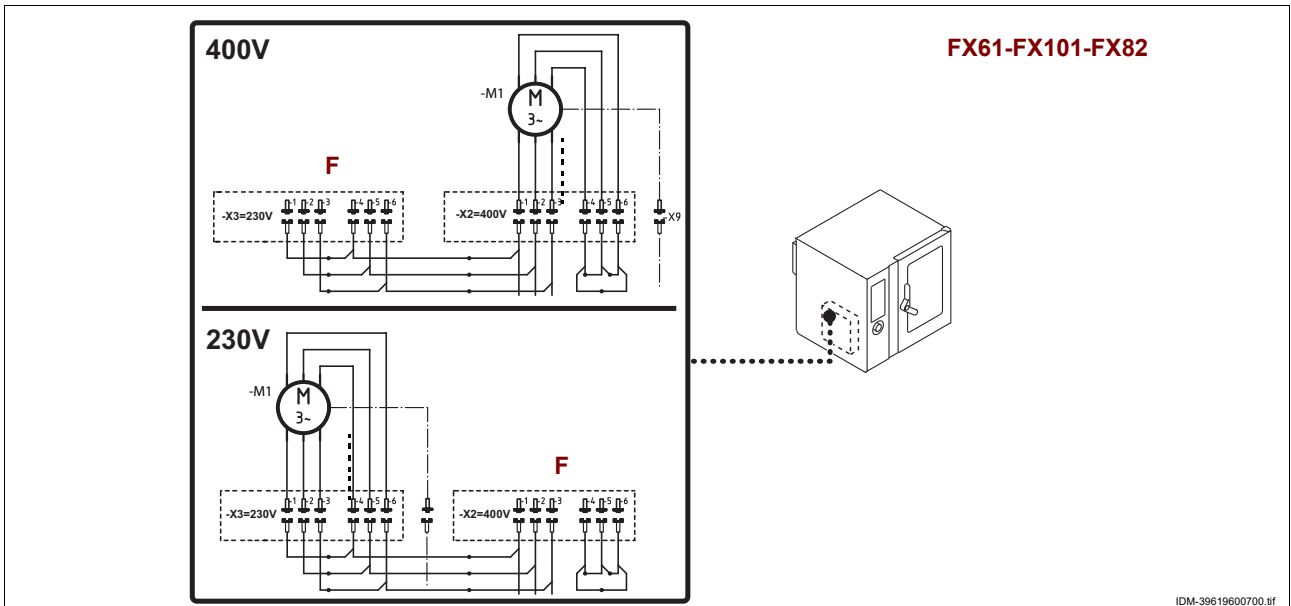
1 – Vor Ausführung irgendeines Eingriffs die Hauptstromversorgung unterbrechen.

2 – Die Schrauben lösen und das Seitenblech (A) ausbauen.

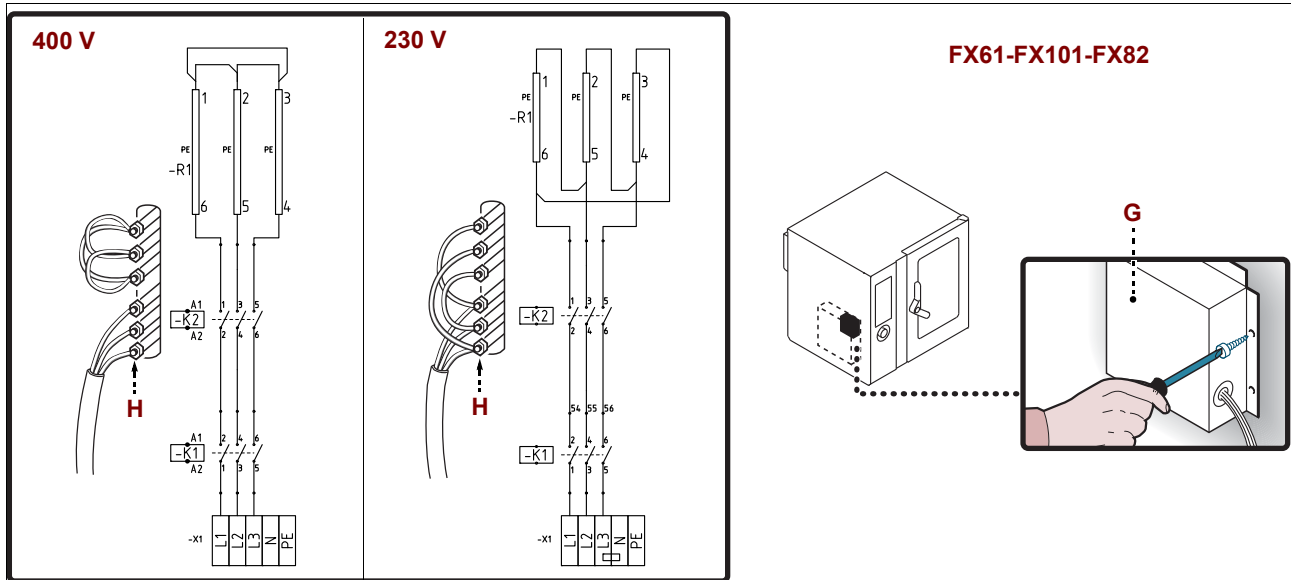
3 – Die Brücke (B) einsetzen, um die Klemmen (C-D) miteinander zu verbinden (siehe Schaltpläne in Anlage).



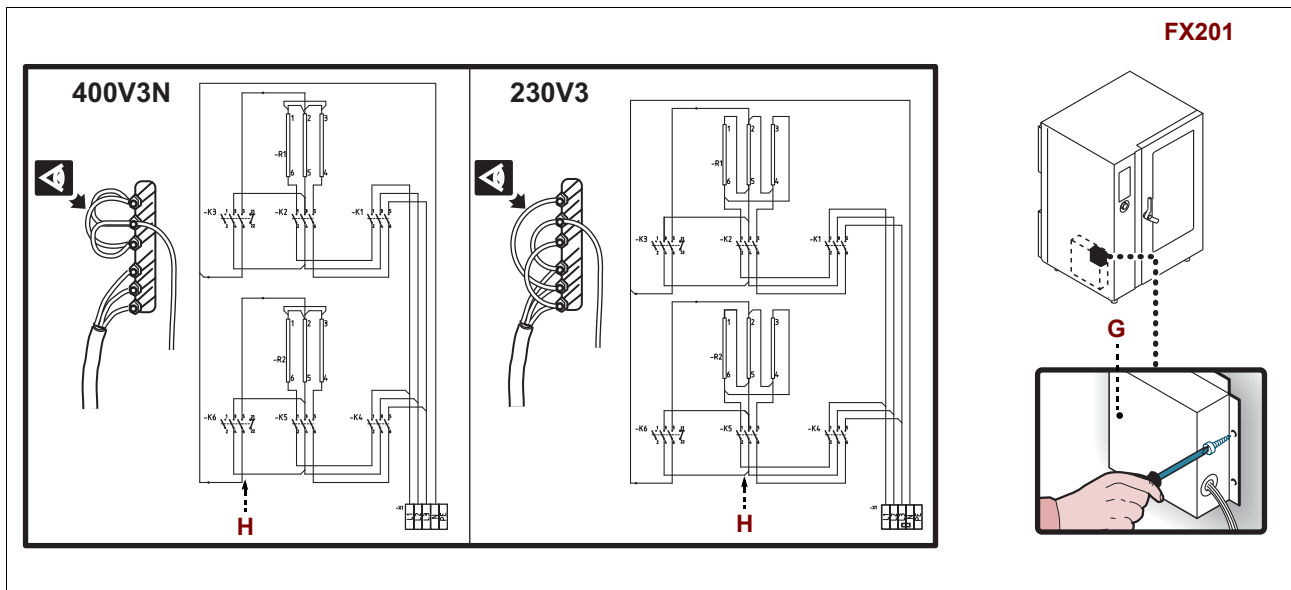
4 – Die Anschlüsse an die Klemmenleiste (F) des Motors nach den Angaben in der Abbildung ändern.



5 – Die Schutzabdeckung (G) ausbauen und die Anschlüsse an die Anschlüsse der Widerstände (H) nach den Angaben in der Abbildung ändern.



6 – Die Schutzabdeckung (G) wieder anbringen.

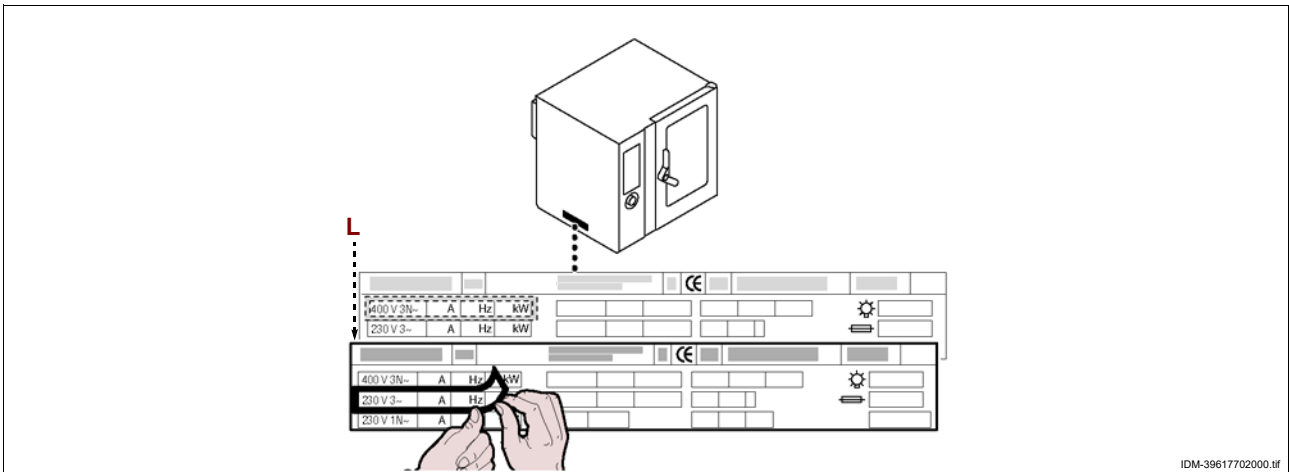


IDM C13326381\_rev.

- 7 – Das Blech (A) wieder anbringen und die Schrauben einschrauben.  
 8 – Das Klebeschild mit Angabe der Abnahmespannung vom Typenschild (L) entfernen und das Klebeschild mit Angabe der neuen Spannung anbringen.

**i Wichtig**

Nach Abschluss des Vorgangs sicherstellen, dass alles einwandfrei funktioniert.



**TESTLAUF ZUR ABNAHME DES GERÄTS**

**i Wichtig**

Vor der Inbetriebnahme muss ein Testlauf der Anlage durchgeführt werden, um den Betriebszustand jeder einzelnen Komponente zu überprüfen und eventuelle Anomalien zur ermitteln. In dieser Phase ist es besonders wichtig, dass sämtliche Sicherheits- und Hygienemaßnahmen vorschriftsmäßig eingehalten werden.



Für den Testlauf der Abnahme sind folgende Kontrollen durchzuführen:

- 1 – Den Wasserhahn öffnen und die Verbindung auf Dichtheit prüfen.
- 2 – Den Trennschalter betätigen, um den Stromanschluss zu überprüfen.
- 3 – Sicherstellen, dass die Netzspannung der Nennspannung des Geräts entspricht; andernfalls die Umschaltung vornehmen (siehe Seite 34).
- 4 – Den Wasserdruck kontrollieren und nötigenfalls regulieren (siehe Seite 37).
- 5 – Eine Funktionsprüfung der Sicherheitseinrichtungen vornehmen.
- 6 – Einen Leer-Garzyklus ausführen, um sicherzustellen, dass das Gerät einwandfrei funktioniert.

Nach Abschluss des Testlaufs ist der Benutzer gegebenenfalls auf angemessene Weise in den Gebrauch des Gerätes einzuweisen, um sämtliche Kenntnisse zu erwerben, die zur Inbetriebnahme des Gerätes unter Sicherheitsbedingungen gemäß geltender Gesetzesvorschriften erforderlich sind.

DE

**EINSTELLUNGEN**

**8**

**ANWEISUNGEN UND WARNHINWEISE FÜR DIE EINSTELLUNGSARBEITEN**

**i Wichtig**

Vor Ausführung einer beliebigen Einstellung alle vorgesehenen Sicherheitseinrichtungen einschalten und in Erwägung ziehen, ob die angemessene Unter- richtung des ausführenden Personals und der in der Nähe tätigen Personen erforderlich ist. Den Wasserhahn schließen, die Spannungsversorgung mit dem Trennschalter des Geräts unterbrechen und den Zugang zu allen Einrichtungen verhindern, die, wenn sie aktiviert werden, zur Entstehung von unerwarteten Gefahrensituationen führen und die Sicherheit und der Gesundheit von Personen beeinträchtigen könnten.



**Vorsicht – Achtung**

Die Einstellungen sind gemäß den einschlägigen geltenden Gesetzesbestimmungen vom autorisierten Fachmann durchzuführen.

IDM C13326381\_rev.

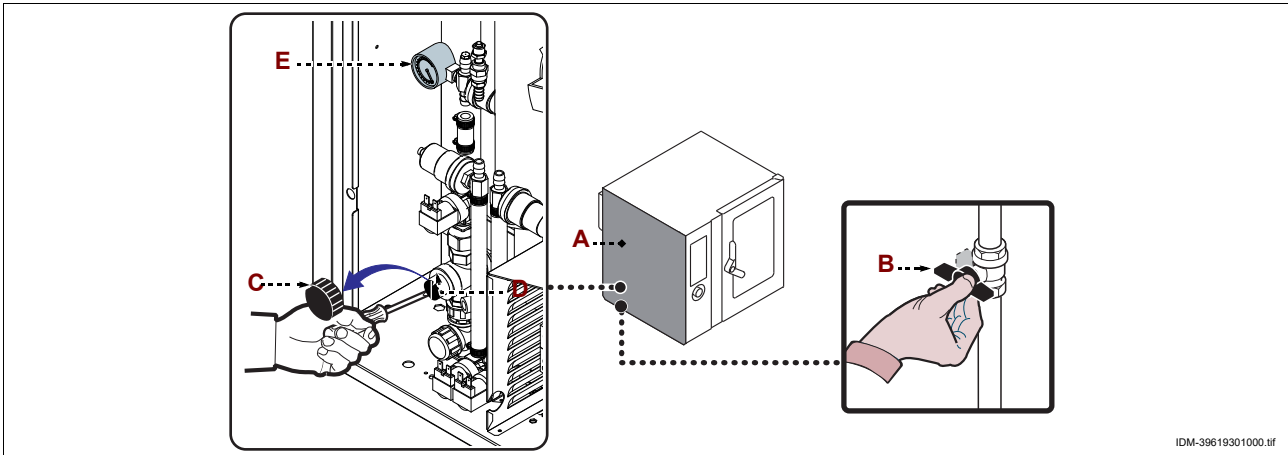
## EINSTELLUNG DES WASSERDRUCKS

Für diesen Vorgang in der angegebenen Weise verfahren.

- 1 – Die Schrauben lösen, um das Seitenblech (A) auszubauen.
- 2 – Den Wasserhahn (B) öffnen.
- 3 – Die Überwurfmutter (C) abschrauben.
- 4 – Mit der Schraube (D) (Wasser Eintritt in den Garraum) den auf Manometer (E) angezeigten Druck auf 1 bar regulieren.

**Bei ungenügendem Wasserdruck eine Vorrichtung zur Erhöhung des Druck installieren.**

- 5 – Die Überwurfmutter (C) wieder festschrauben.
- 6 – Das Blech (A) wieder anbringen und die Schrauben einschrauben.
- 7 – Nach Abschluss des Vorgangs den Wasserhahn (B) wieder schließen.



IDM-39619301000.tif

## AUSTAUSCH VON BAUTEILE

9



### ANWEISUNGEN UND WARNHINWEISE FÜR DAS AUSWECHSELN VON BAUTEILEN



#### Wichtig

Vor Ausführung eines Austauschs alle vorgesehenen Sicherheitseinrichtungen einschalten und in Erwägung ziehen, ob die angemessene Unterrichtung des ausführenden Personals und der in der Nähe tätigen Personen erforderlich ist. Den Wasserhahn schließen, die Spannungsversorgung mit dem Trennschalter des Geräts unterbrechen und den Zugang zu allen Einrichtungen verhindern, die, wenn sie aktiviert werden, zur Entstehung von unerwarteten Gefahrensituationen führen und die Sicherheit und der Gesundheit von Personen beeinträchtigen könnten. Zum Ersetzen von verschlissenen Komponenten ausschließlich Originalersatzteile verwenden. Für Schäden an Personen oder Komponenten aufgrund der Verwendung von anderen als Originalersatzteilen und aufgrund der nicht vom Hersteller genehmigten Ausführung von Eingriffen, die die Sicherheitsmerkmale verändern, wird keine Haftung übernommen. Zum Bestellen von Komponenten die Anweisungen im Ersatzteilkatalog befolgen.



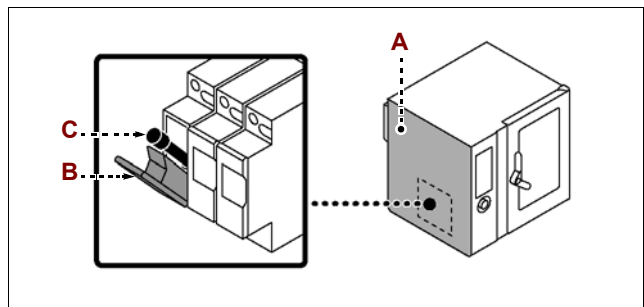
#### Vorsicht – Achtung

Die Ersatzleistungen sind vom autorisierten Fachmann gemäß den einschlägigen geltenden Gesetzesbestimmungen durchzuführen.

## AUSTAUSCH DER SICHERUNG

Für diesen Vorgang in der angegebenen Weise verfahren.

- 1 – Die Schrauben lösen und das Seitenblech (A) ausbauen.
- 2 – Den Sicherungshalter (B) öffnen und die defekte Sicherung (C) ersetzen.
- 3 – Anschließend den Sicherungshalter wieder schließen und das Seitenblech wieder anbringen.



## AUSTAUSCH DER LAMPE

Für diesen Vorgang in der angegebenen Weise verfahren.

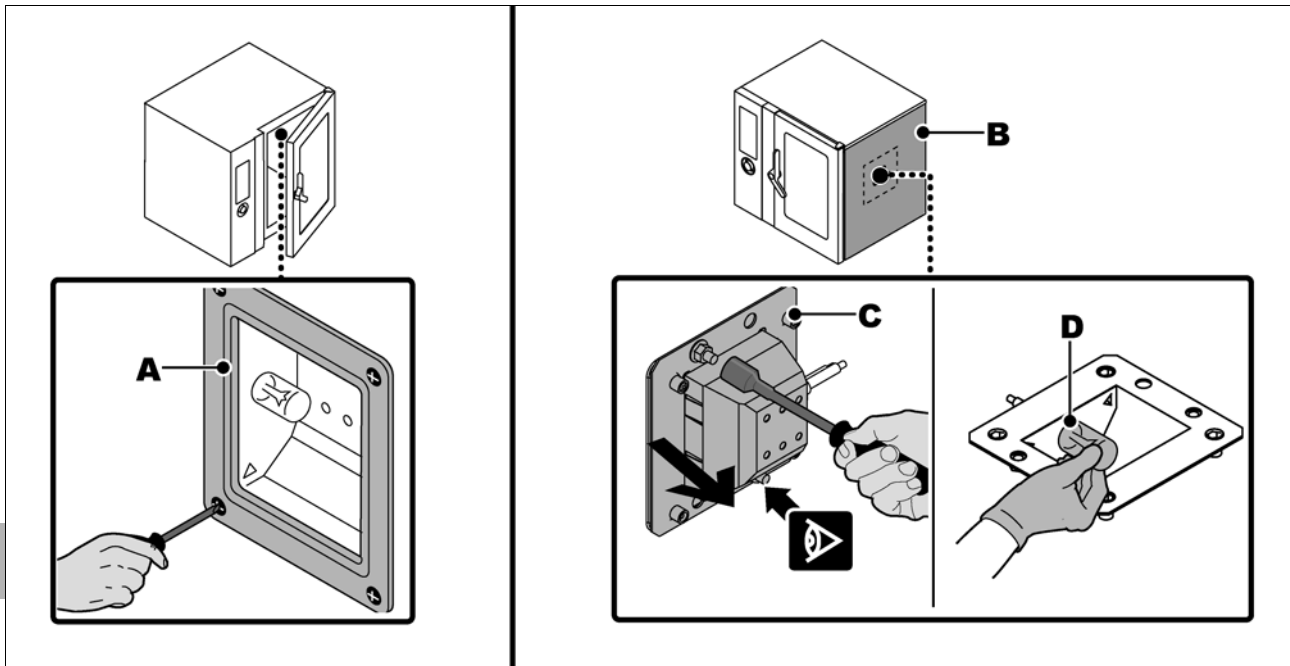
- 1 – Lösen Sie die Schrauben der Lampenabdeckung (**A**).
- 2 – Das Seitenblech (**B**) ausbauen.
- 3 – Die Schrauben ausschrauben und die Lampenfassung (**C**) ausbauen.
- 4 – Die Lampe (**D**) herausziehen und ersetzen.



### Vorsicht – Achtung

Bei dieser Arbeit den direkten Kontakt mit der Lampe vermeiden und ggf. Schutzhandschuhe verwenden.

- 5 – Nach Beendigung des Arbeitsvorgangs alles wieder montieren.



## AUßERBETRIEBNAHME, ABBAU UND ENTSORGUNG DES GERÄTES

Bei der Außerbetriebnahme müssen einige Vorkehrungen getroffen werden, um sicherzustellen, dass das Gerät und seine Komponenten kein Hindernis darstellen und nicht leicht zugänglich sind.

Damit das Gerät keine Gefahr für Personen und für die Umwelt darstellt, müssen alle Verbindungen mit den Energiequellen (Strom usw.) getrennt und unbrauchbar gemacht und alle ggf. vorhandenen Flüssigkeiten (Schmiermittel, Öle usw.) abgelassen werden.

Das Gerät in einem nicht leicht zugänglichen geeigneten Bereich abstellen, der mit geeigneten Mitteln abgegrenzt wurde, um Unbefugten den Zugang zu verwehren.

Bei der Verschrottung die Komponenten in Abhängigkeit von ihren chemischen Eigenschaften trennen und für ihre getrennte Entsorgung nach den einschlägigen geltenden gesetzlichen Bestimmungen sorgen.



### Wichtig

Nicht biologisch abbaubare Produkte, Schmieröle und nicht eisenhaltige Komponenten (Gummi, PVC, Kunstharz usw.) dürfen nicht in die Umwelt gelangen. Sie müssen nach den einschlägigen geltenden gesetzlichen Bestimmungen entsorgt werden.



## AVERTISSEMENTS GÉNÉRAUX

- Conserver ce manuel pour toute la durée de vie de l'appareil, dans un lieu connu et facilement accessible, pour l'avoir toujours à disposition au moment où l'on doit le consulter.

### Important

**Ne pas laisser d'objets ou de matières inflammables près de l'appareil.**

- Ne pas boucher les tubes d'évacuation des fumées placés sur la surface externe supérieure du four.

### Important

**Ne pas modifier, escamoter, éliminer ou bypasser les dispositifs de sécurité et/ou de réglage installés. Le non respect de cette condition peut entraîner des risques graves pour la sécurité et la santé des personnes. L'éventuelle modification et/ou détérioration de l'équipement ou des dispositifs de sécurité comportera automatiquement l'invalidation du marquage CE et la décadence du droit à la garantie offert par le fabricant.**

- Utiliser l'appareil uniquement pour les usages prévus par le fabricant. L'emploi de l'appareil pour des utilisations incorrectes peut provoquer des risques pour la sécurité et la santé des personnes, des dommages aux biens placés à proximité et des dommages économiques.

### Important

**Avant toute intervention, couper l'alimentation électrique générale.**

### Important

**Ne pas heurter ou faire tomber l'appareil au cours des opérations de transport, manutention et installation, pour éviter d'endommager ses composants.**

## INSTALLATION

### Important

**Les installations ou les réparations effectuées par des personnes non autorisées ou avec des pièces de rechange non originales, ainsi que toute modification technique non approuvée par le fabricant conduisent à l'extinction de la garantie et de la responsabilité pour les dommages au produit de la part du fabricant.**

### Important

**Ne pas installer l'appareil près de murs inflammables.**

### Attention

**Le branchement doit être fait par du personnel autorisé et qualifié, conformément aux lois en vigueur à ce sujet en utilisant le matériel approprié et prescrit.**

### Attention

**Les réglages doivent être faits par du personnel autorisé et qualifié dans le respect des lois en vigueur en la matière.**

## FONCTIONNEMENT

### Important

**Risque d'incendie ! Ne placez pas les aliments contenant des ingrédients hautement inflammables (aliments à base d'alcool) dans le four. Ces substances peuvent éclater en flammes et, par conséquent, de des risques d'explosion et d'incendie. Une explosion peut causer l'ouverture soudaine ou violente de la porte.**

### Important

**Risque d'incendie! Lorsque vous utilisez l'appareil pour la première fois, assurez-vous qu'il n'y a pas de manuels d'instruction, des sacs en plastique ou des accessoires à l'intérieur du four.**

### Important

**Risque de brûlure! Ne laissez pas la sonde de température à coeur accrochée à l'extérieur de la porte du four, car cela pourrait endommager la sonde et laisser échapper la vapeur ou le liquide du four au cours du procédé de cuisson. Retirez toujours la sonde de température à coeur base de la nourriture avant de la retirer du four.**

### Important

**Risque de brûlure! Si les chariots rotatifs doivent être déplacés en cours d'utilisation, assurez-vous que les récipients sont toujours bien fixés. Fermez les récipients contenant des liquides de sorte qu'aucun déversement ne liquide chaud ne soit possible.**

### Important

**Risque de blessure! Lors du chargement et du déchargement du chariot rotatif, appliquer le blocage du frein de roue.**

### Important

**Risque de blessure! Les chariots rotatifs peuvent se retourner le long des surfaces inégales ou au moment de franchir le seuil d'une porte.**

### Important

**Risque de brûlure! Lorsque les récipients sont pleins de liquide ou seront remplis de liquide au cours de la cuisson, l'utilisateur doit être en mesure de voir l'intérieur de chacun d'entre eux. Ne placez pas de porte-plats audessus du niveau des yeux.**

### Important

**Risque de brûlure! Ouvrez toujours la porte lentement et avec précaution pour éviter d'être brûlé par la vapeur chaude s'échappant du four.**



## NETTOYAGE

- Nettoyer soigneusement toutes les pièces qui peuvent être en contact direct ou indirect avec les aliments et toutes les zones avoisinantes, pour maintenir l'hygiène et protéger les aliments de toute contamination.

- Effectuer le nettoyage exclusivement avec des produits détergents pour usage alimentaire. Il est absolument interdit d'utiliser des produits de nettoyage corrosifs, inflammables ou qui contiennent des substances nocives à la santé des personnes.

### Important

**Risque d'incendie! Si l'appareil n'est pas propre ou bien nettoyé les résidus alimentaire s'étant accumulés à l'intérieur peuvent commencer à brûler.**

## LAVAGE AUTOMATIQUE

### Important

**Risque de brûlure! N'ouvrez pas la porte du four pendant le lavage. Il y a un risque de brûlures caustiques sévères à cause de l'air chaud, des acides, ou des bases (alcali) pouvant entrer en contact avec la peau ou les yeux. Si le programme de lavage est arrêté avant la fin, lancez et complétez un programme LH2O DE LAVAGE avant d'ouvrir la porte.**

### Important

**Quand on utilise des produits détergents pour le nettoyage et l'hygiénisation de l'appareil, porter les équipements de protection individuels (gants, masques, lunettes, etc.) conformément aux lois en vigueur en matière de sécurité et de santé.**

## ENTRETIEN

### Important

**Todas las intervenciones de mantenimiento que requieren de una competencia técnica precisa o de una capacidad especial, deben ser efectuadas exclusivamente por personal calificado y con experiencia reconocida y adquirida en el sector específico de la intervención.**

### Attention

**Au moins une fois tous les six mois ou bien tous les deux mois en cas de cuissons fréquentes de viande ou d'aliments gras, effectuer le nettoyage du tuyau d'évent (voir à la page 21).**

### Important

**Le fabricant recommande d'utiliser, en cas de cuissons fréquentes de viandes ou d'aliments gras, l'accessoire « Filtre FGX » à nettoyer quotidiennement au lave-vaisselle en fin de journée.**

**IT** È vietata la riproduzione, anche parziale, di questo documento senza il consenso del fabbricante. Egli è impegnato in una politica di continuo miglioramento e si riserva il diritto di modificare questa documentazione senza l'obbligo di preavviso purché ciò non costituisca rischi per la sicurezza.

**GB** Even partial reproduction of this document without the manufacturer's consent is forbidden. The manufacturer is committed to a policy of continuous improvement, and reserves the right to update this documentation without notice provided this does not involve safety risks.

**DE** Die vollständige oder teilweise Reproduktion dieses Dokuments ohne die Zustimmung des Herstellers ist verboten. Der Hersteller behält sich im Rahmen seiner Politik der kontinuierlichen Verbesserung das Recht zu Änderungen an dieser Dokumentation vor, ohne zu einer Benachrichtigung verpflichtet zu sein, sofern hierdurch die Sicherheit nicht beeinträchtigt wird.

**FR** La reproduction, même partielle, de ce document est interdite sans le consentement du constructeur. Dans le but d'améliorer son produit, le constructeur se réserve le droit de modifier cette documentation, sans préavis, pourvu que cela ne constitue pas de risques pour la sécurité.

**ES** Está prohibida la reproducción, incluso parcial, del presente documento sin la autorización expresa del manufacturer. El manufacturer, en la óptica de mejorar continuamente sus productos, se reserva el derecho a modificar esta documentación sin que por ello esté obligado a dar previo aviso y siempre que las modificaciones no representen una fuente de potencial peligro para la seguridad del usuario.



## INDEX

		<b>1 INFORMATIONS GÉNÉRALES .....</b>	<b>2</b>
		<b>2 INFORMATIONS TECHNIQUES .....</b>	<b>4</b>
<b>1<sup>e</sup> partie</b>		<b>3 SÉCURITÉ .....</b>	<b>6</b>
		<b>4 UTILISATION ET FONCTIONNEMENT .....</b>	<b>9</b>
		<b>5 ENTRETIEN .....</b>	<b>18</b>
		<b>6 PANNES .....</b>	<b>25</b>
		<b>7 MANUTENTION ET INSTALLATION .....</b>	<b>28</b>
<b>2<sup>e</sup> partie</b>		<b>8 RÉGLAGES .....</b>	<b>36</b>
		<b>9 REMPLACEMENT DE PIÈCES .....</b>	<b>37</b>
		<b>ANNEXES .....</b>	<b>I ÷ XXI</b>

## INDEX ANALYTIQUE

<p><b>A</b> Accessoires sur demande, 6 Allumage et extinction de l'appareil, 16</p> <p><b>B</b> Branchement électrique, 34 But du manuel, 2</p> <p><b>D</b> Demande d'assistance, 3 Démantèlement, démolition et élimination de l'équipement ,38 Dépannage, 25 Description des commandes, 10 Description générale de l'appareil, 4 Dispositifs de sécurité, 6 Données techniques, 5 Dotation d'accessoires, 6</p> <p><b>E</b> Eau: exigences pour l'eau fournie, 30 Eau: avertissements pour l'utilisation , 32 Eau: conseils sur les systèmes de filtration , 31 Emballage et déballage, 28</p> <p><b>I</b> Identification du fabricant et de l'appareil, 3 Instructions et avertissements pour le lecteur, 2 Instructions et avertissements pour la sécurité,6 Instructions et mises en garde de sécurité pour l'équipement électrique, 8 Instructions et mises en garde de sécurité pour l'impact environnemental.,8 Instructions et mises en garde de sécurité pour la décalcification,24 Instructions et avertissements pour l'utilisation,9 Instructions et avertissements pour l'entretien,18 Instructions et avertissements pour le nettoyage,19 Instructions et avertissements pour les réglages,36</p>	<p>Instructions et avertissements pour la manutention et l'installation,27 Instructions et avertissements pour le remplacement des pièces,37 Inutilisation prolongée de l'appareil, 18</p> <p><b>L</b> Lavage de l'appareil niveau 2, 23</p> <p><b>M</b> Manutention et levage, 28 Mise à niveau, 29 Mise en garde pour décalcification, 24 Mise en marche et arrêt du cycle de cuisson, 17 Mise en place de l'appareil, 29</p> <p><b>N</b> Nettoyage de la chambre de cuisson (enceinte), 19 Nettoyage de du tuyau d'évent , 21 Nettoyage des filtres à air , 21 Nettoyage du canal et de la cuve de récupération de la vapeur d'eau condensée, 22</p> <p><b>P</b> Préchauffage automatique, 16</p> <p><b>R</b> Raccordement de l'eau, 32 Raccordement vidange de l'eau, 33 Réglage de la pression de l'eau, 37 Remplacement de la lampe, 38 Remplacement du fusible, 37</p> <p><b>S</b> Signaux de sécurité et information, 6</p> <p><b>T</b> Tableau signalisations des alarmes, 25 Transformation de l'alimentation électrique, 34 Transport, 28</p> <p><b>V</b> Ventilation de la pièce, 29</p>
--	--

## INSTRUCTIONS ET AVERTISSEMENTS POUR LE LECTEUR

Pour retrouver facilement les sujets qui vous intéressent, consulter l'index analytique au début du manuel.

Ce manuel est divisé en deux parties.



**1<sup>e</sup> partie:** elle contient toutes les informations nécessaires aux destinataires hétérogènes, c'est-à-dire les utilisateurs de l'appareil.



**2<sup>e</sup> partie:** elle contient toutes les informations nécessaires aux destinataires homogènes, c'est-à-dire tous les opérateurs experts et autorisés à maintenir, transporter, installer, vérifier, réparer et démolir l'appareil.

Les utilisateurs doivent consulter uniquement la 1<sup>e</sup> partie, les opérateurs experts la 2<sup>e</sup> partie. Ceux-ci peuvent lire aussi la 1<sup>e</sup> partie pour avoir, si nécessaire, une vision plus complète des informations.

## BUT DU MANUEL

– Ce manuel, qui fait partie intégrante de l'appareil, a été rédigé par le fabricant pour fournir les informations nécessaires à ceux qui sont autorisés à interagir avec celui-ci pendant sa vie.

Les destinataires des informations doivent non seulement adopter une bonne technique d'utilisation, mais ils doivent aussi lire attentivement les indications et les appliquer de façon rigoureuse.

– Ces informations sont fournies par le Fabricant dans sa langue originale (italien) et sont traduites dans les autres langues afin de satisfaire les exigences législatives et/ou commerciales. La lecture de ces informations permettra d'éviter les risques pour la santé et la sécurité des personnes et dommages économiques.

– Conserver ce manuel pour toute la durée de vie de l'appareil, dans un lieu connu et facilement accessible, pour l'avoir toujours à disposition au moment où l'on doit le consulter.

– Le fabricant se réserve le droit d'apporter des modifications sans l'obligation de fournir préalablement une communication.

– Pour mettre en évidence certaines parties de texte très importantes ou pour indiquer certaines caractéristiques, des symboles ont été utilisés dont le sens est décrit ci-après.



### Attention

**Indique qu'il faut adopter des comportements appropriés pour ne pas mettre en péril la santé et la sécurité des personnes et ne pas provoquer de dommages économiques.**



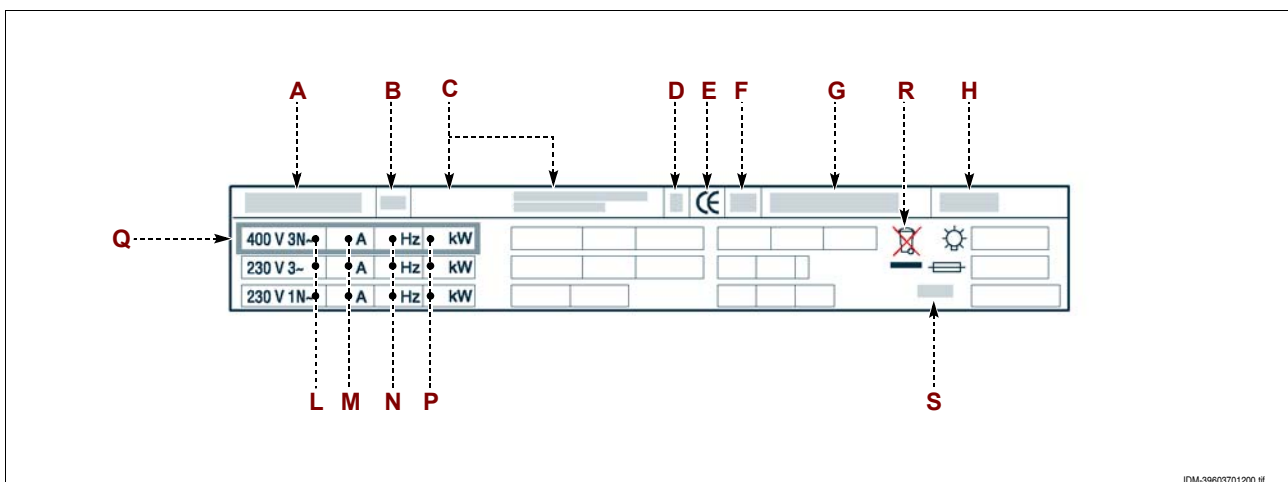
### Important

**Indique des informations techniques d'une grande importance à ne pas négliger.**

## IDENTIFICATION DU FABRICANT ET DE L'APPAREIL

La plaque d'identification représentée, est appliquée directement sur l'appareil. Elle reporte les références et les indications indispensables à la sécurité.

- A – Modèle de l'appareil
- B – Type de personnalisation
- C – Identification du fabricant
- D – Pays de destination
- E – Marquage CE de conformité
- F – Année de fabrication
- G – Numéro de série
- H – Degré de protection
- L – Tension (V)
- M – Absorption (A)
- N – Fréquence (Hz)
- P – Puissance déclarée (kW)
- Q – Indicateur de tension d'essai
- R – Symbole DEEE
- S – Date de fabrication



## DEMANDE D'ASSISTANCE

Pour toute exigence, s'adresser aux agences ou au siège centra Angelo Po dont les références sont reportées dans la section contacts du site internet <http://www.angelo-po.com>.

Pour toute demande d'assistance technique, indiquer les données reportées sur la plaque d'identification et le type de défaut relevé.

**DESCRIPTION GÉNÉRALE DE L'APPAREIL**

– Le four, que l'on appellera maintenant appareil, a été conçu et fabriqué pour la cuisson d'aliments dans le domaine de la restauration professionnelle.

– Les fonctions de l'appareil sont gérées par un tableau de commandes électronique duquel on peut programmer les modes de cuisson (air pulsé, vapeur, mixte) et toutes les fonctions pour obtenir des cuissons plus uniformes.

**Organes principaux**

A – Boîtier des composants électriques

B – Tableau de commandes

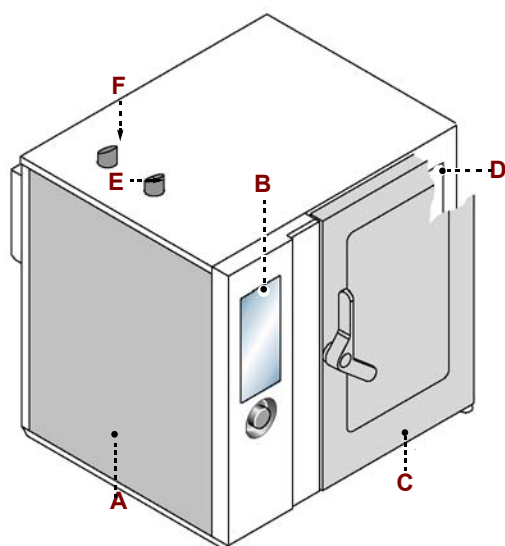
C – Porte du four

D – Chambre de cuisson

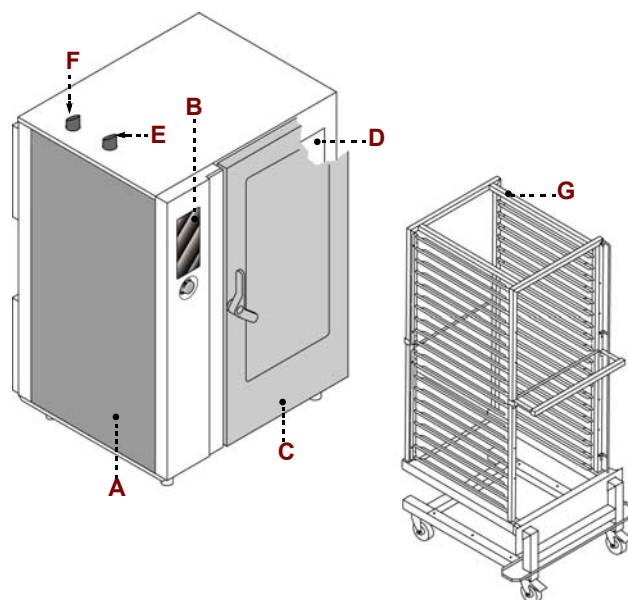
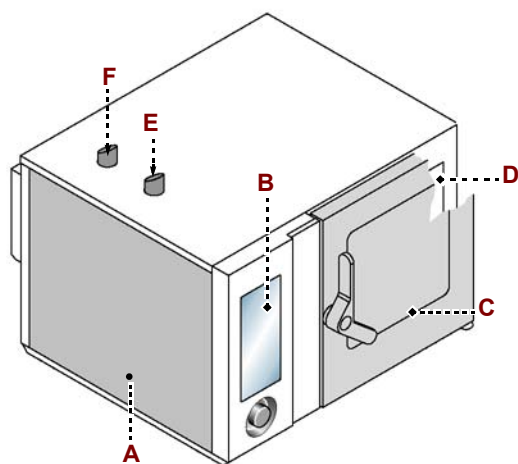
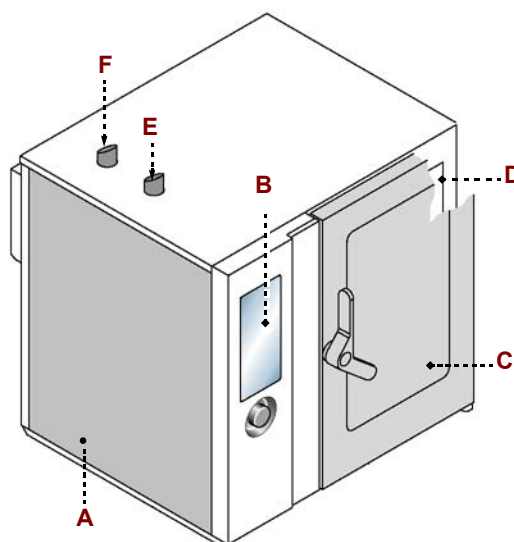
E – Tuyau d'aspiration de l'air et d'évacuation de la vapeur

F – Tuyau d'évacuation de la vapeur

G – Chariot porte-plats (seulement pour version FX201 et FX202)

**MODÈLE FX61 E2-2R / FX101 E2-2R**

IDM-39619300200.tif

**MODÈLE FX 201 E2 / FX 202 E2****MODÈLE FX 82 E2T****MODÈLE FX 122 E2T**

FR

IDM C13326381\_rev.

## DONNÉES TECHNIQUES

Description	FX 61 E2-E2R	FX 101 E2-E2R
Dimensions du four	920x901x785 mm	920x901x1030 mm
Alimentation électrique	400V 3N 50-60 Hz	400V 3N 50-60 Hz
Commutations admissibles	230V 3 50-60 Hz	230V 3 50-60 Hz
Puissance nominale	12 kW	17,3 kW
Courant absorbé	18 A (400V 3N) 31 A (230V 3)	26 A (400V 3N) 43 A (230V 3)
Dimensions ouverture de la chambre	440x450 mm	440x695 mm
Dimensions de la chambre	645x650x510 mm	645x650x755 mm
Nombre des plaques	6	10
Espacement entre les plats	69,5 mm	66 mm
Dimensions des plaques	325x530x65 mm	325x530x65 mm
Degré de protection	IPX5	IPX5

## DONNÉES TECHNIQUES

Description	FX 82 ET	FX 122 E2T
Dimensions du four	1178x1090x935 mm	1178x1090x1195 mm
Alimentation électrique	400V 3N 50-60 Hz	400V 3N 50-60 Hz
Commutations admissibles	230V 3 50-60 Hz	-
Puissance nominale	19,8 kW	27,5 kW
Courant absorbé	28,4 A (400V 3N) 49,6 A (230V 3)	40 A (400V 3N)
Dimensions ouverture de la chambre	640x600 mm	640x860 mm
Dimensions de la chambre	890x825x665 mm	890x825x925 mm
Nombre des plaques	8	12
Espacement entre les plats	70,5 mm	66 mm
Dimensions des plaques	530x650x65 mm	530x650x65 mm
Degré de protection	IPX5	IPX5



## DONNÉES TECHNIQUES

Description	FX 201 E2	FX 202 E2
Dimensions du four	962x935x1855 mm	1227x1120x1855 mm
Alimentation électrique	400V 3N 50-60 Hz	400V 3N 50-60 Hz
	-	230V 3 50-60 Hz
Commutations admissibles	230V 3 50-60 Hz	-
Puissance nominale	34,3 kW	55,5 kW (400V 3N) 49,5 kW (230V3)
Courant absorbé	52 A (400V 3N) 86 A (230V 3)	80 A (400V 3N) 125 A (230V3)
Dimensions ouverture de la chambre	440x1395 mm	640x1395 mm
Dimensions de la chambre	645x650x1455 mm	890x825x1460 mm
Nombre des plaques	20	20
Espacement entre les plats	66 mm	66 mm
Dimensions des plaques	325x530x40 mm	530x650x40 mm
Degré de protection	IPX5	IPX5

FR

## DISPOSITIFS DE SÉCURITÉ

Même si l'équipement comprend tous les dispositifs de sécurité, en phase d'installation et de branchement ils devront, si nécessaire, être intégrés avec des autres dispositifs dans le respect des lois en vigueur à ce propos.



### Attention

**Vérifier quotidiennement que les dispositifs de sécurité soient parfaitement installés et efficaces.**

## SIGNAUX DE SÉCURITÉ ET INFORMATION

Pour la position des signaux appliqués, voir schéma à la fin du manuel.

## DOTATION D'ACCESSOIRES

À la livraison sont fournis en équipement :

– **Kit de transformation de la tension:** pour adapter l'appareil au type de tension à utiliser.

## ACCESSOIRES SUR DEMANDE

Sur demande l'appareil peut être équipé des accessoires suivants "voir le catalogue général".



## SÉCURITÉ

3

## INSTRUCTIONS ET AVERTISSEMENTS POUR LA SÉCURITÉ

– Le fabricant, lors de la conception et de la fabrication, a fait très attention aux aspects qui peuvent provoquer des risques à la sécurité et à la santé des personnes qui interagissent avec l'appareil. Non seulement il a respecté les lois en vigueur à ce sujet, mais il a adopté toutes les « règles de la bonne technique de fabrication ». Le but de ces informations est de sensibiliser les utilisateurs à faire très attention pour prévenir tout risque. Mais la prudence est irremplaçable. La sécurité est aussi dans les mains de tous les opérateurs qui interagissent avec l'appareil.



### Important

**Lire attentivement les instructions reportées dans le manuel fourni et celles appliquées directement sur l'appareil, en particulier respecter celles concernant la sécurité.**

– Ne pas modifier le dispositif en aucune façon.

– Ne pas heurter ou faire tomber l'appareil au cours des opérations de transport, maintenance et installation, pour éviter d'endommager ses composants.



### Important

**Ne pas modifier, escamoter, éliminer ou bypasser les dispositifs de sécurité et/ou de réglage installés. Le non respect de cette condition peut entraîner des risques graves pour la sécurité et la santé des personnes.**

**L'éventuelle modification et/ou détérioration de l'équipement ou des dispositifs de sécurité comportera automatiquement l'invalidation du marquage CE et la décadence du droit à la garantie offert par le Fabricant.**



– Même après s'être documenté opportunément, à la première utilisation, si nécessaire, simuler quelques manoeuvres d'essai pour localiser les commandes, en particulier celles relatives à l'allumage et à l'extinction, et leurs fonctions principales.

– Utiliser l'appareil uniquement pour les usages prévus par le fabricant. L'emploi de l'appareil pour des utilisations incorrectes peut provoquer des risques pour la sécurité et la santé des personnes, des dommages aux biens placés à proximité et des dommages économiques.

– Toutes les interventions de maintenance qui nécessitent une compétence technique précise ou de particulières capacités ou qualifications prévues par la loi doivent être effectuées exclusivement par un personnel dûment qualifié, et/ou habilité et possédant en tout cas une expérience reconnue et acquise dans le secteur spécifique d'intervention.

– Nettoyer soigneusement toutes les pièces qui peuvent être en contact direct ou indirect avec les aliments et toutes les zones avoisinantes, pour maintenir l'hygiène et protéger les aliments de toute contamination.

– Effectuer le nettoyage exclusivement avec des produits détergents pour usage alimentaire. Il est absolument interdit d'utiliser des produits de nettoyage corrosifs, inflammables ou qui contiennent des substances nocives à la santé des personnes.

– Effectuer le nettoyage lorsque cela s'avère nécessaire et, de toute façon, après chaque utilisation de l'appareil.

– Porter les équipements de protection individuels (gants, masques, lunettes, etc.), comme prévu par les lois en vigueur en matière de sécurité et de santé, à chaque désinfection et nettoyage de l'appareil avec des produits détergents. .

– En cas d'inactivité prolongée, nettoyer soigneusement l'intérieur et l'extérieur de l'appareil et tout ce qui l'entoure (comme indiqué par le fabricant) et débrancher toutes les lignes d'alimentation.

– Un opérateur doit être constamment présent pendant l'utilisation quotidienne de l'appareil.

– Ne pas diriger de jets d'eau sous pression sur l'extérieur et l'intérieur de l'appareil (à l'exclusion de la chambre de cuisson), pour ne pas endommager les composants, en particulier ceux électriques et électroniques.



### **i Important**

#### **Ne pas laisser d'objets ou de matières inflammables près de l'appareil.**

– Ne pas mettre les plats avec des liquides ou des solides qui, au cours de la cuisson, pourraient devenir liquides, sur les gradins du four que l'opérateur n'est pas en mesure de contrôler visuellement, pour éviter des risques de brûlures en enfournant et en sortant ces plats.

– Ne pas laisser ou poser de plats ou de produits alimentaires en tout genre sur la surface externe supérieure du four.

– Ne pas boucher les tubes d'évacuation des fumées placés sur la surface externe supérieure du four.

### **i Important**

**Les installations ou les réparations effectuées par des personnes non autorisées ou avec des pièces de rechange non originales, ainsi que toute modification technique non approuvée par le fabricant conduisent à l'extinction de la garantie et de la responsabilité pour les dommages au produit de la part du fabricant.**

## INSTRUCTIONS ET MISES EN GARDE DE SÉCURITÉ POUR L'ÉQUIPEMENT ÉLECTRIQUE

– L'équipement électrique a été conçu et construit conformément aux normes en vigueur en la matière. Ces normes tiennent en considération les conditions de fonctionnement selon le milieu environnant.

– La liste reporte les conditions nécessaires pour le fonctionnement correct de l'équipement électrique.

- La température ambiante doit être comprise entre 5°C et 40°C.
- L'humidité relative doit être comprise entre 50% (relevée à 40°C) et 90% (relevée à 20°C).
- Le lieu d'installation ne doit pas être une source de perturbations électromagnétiques et de radiations (rayons X, laser, etc.).
- Le lieu d'installation ne doit pas présenter de zones avec concentration de gaz et de poussières à risque d'explosion et/ou d'incendie.
- Les produits et les matériels utilisés pendant le travail et les opérations d'entretien ne doivent pas contenir d'agents contaminants et corrosifs (acides, substances chimiques, sels, etc.) et ne doivent pas pouvoir pénétrer dans les composants électriques et/ou entrer en contact avec eux.
- Au cours du transport et du stockage, la température du milieu ambiant doit être comprise entre -25°C et 55°C. L'équipement électrique peut être exposé à une température jusqu'à 70°C, à condition que le temps d'exposition ne soit pas supérieur à 24 heures.

S'il n'est pas possible de respecter une ou plusieurs des conditions parmi celles énumérées, indispensables pour le fonctionnement correct de l'équipement électrique, il faut fixer au moment de l'établissement du contrat les solutions supplémentaires qui pourraient être adoptées pour créer les conditions les plus appropriées (par exemple, composants électriques spécifiques, appareils de conditionnement, etc.).



## INSTRUCTIONS ET MISES EN GARDE DE SÉCURITÉ POUR L'IMPACT ENVIRONNEMENTAL

– Chaque organisation a pour but d'appliquer des procédures pour trouver et contrôler l'influence des propres activités (produits, services, etc.) sur l'environnement.

– Les procédures pour évaluer les impacts significatifs sur l'environnement doivent tenir compte des facteurs suivants.

- Émissions dans l'atmosphère
- Évacuations des liquides
- Gestion des déchets
- Contamination du sol
- Utilisation des matières premières et des ressources naturelles
- Problèmes locaux relatifs à l'impact environnemental

Pour cela le fabricant fournit quelques indications qui devront être considérées par tous ceux autorisés à interagir avec l'appareil au cours de sa vie prévue, pour prévenir l'impact environnemental.

– Tous les éléments de l'emballage doivent être éliminés conformément aux lois en vigueur dans le pays d'utilisation.

– Lors de l'utilisation et de l'entretien, éviter de déverser dans l'atmosphère des produits polluants (huiles, graisses, etc.) et effectuer la collecte différenciée des déchets en fonction de la composition des différentes pièces et en respectant les lois en vigueur en la matière.

– Si l'on veut supprimer l'appareil, sélectionner tous les composants en fonction de leurs caractéristiques et effectuer la collecte différenciée.

### **Sécurité pour l'élimination des déchets d'équipements électriques et électroniques (Directive DEEE 2002/96/CE)**

#### **i Important**

**Ne pas évacuer les matières polluantes dans l'atmosphère. Effectuer l'élimination dans le respect des lois en vigueur en la matière.**

– En référence à la Directive DEEE 2002/96/CE (déchets d'équipements électriques et électroniques), l'utilisateur, lorsqu'il veut éliminer les appareils, doit les transporter vers des points de collecte agréés, ou les remettre encore installés au vendeur lors d'un nouvel achat.

– Tous les appareils qui doivent être éliminés conformément à la Directive DEEE 2002/96/CE, sont marqués d'un symbole spécial (voir page 3).

#### **i Important**

**L'évacuation abusive des déchets d'équipements électriques et électroniques est passible de sanctions conformément aux lois en vigueur dans le territoire où l'infraction a été commise.**

**Les déchets des équipements électriques et électroniques peuvent contenir des substances dangereuses avec des effets potentiellement nocifs sur l'environnement et sur la santé des personnes. L'évacuation et l'élimination doivent être faites de façon correcte.**

## UTILISATION ET FONCTIONNEMENT

4



### INSTRUCTIONS ET AVERTISSEMENTS POUR L'UTILISATION

#### **i Important**

– Les utilisateurs, en plus d'être autorisés et documentés de façon appropriée, formés et entraînés, si nécessaire, lors de la première utilisation, devront simuler certaines manœuvres pour identifier les commandes et les fonctions principales.

– N'utiliser l'appareil que pour les buts pour lesquels il a été conçu et ne modifier aucun dispositif pour obtenir des performances différentes de celles prévues.

– Avant chaque utilisation, vérifier que les dispositifs de sécurité soient parfaitement installés et efficaces.

– Les utilisateurs doivent s'engager à satisfaire les conditions requises, appliquer toutes les normes de sécurité et lire attentivement la description des commandes et la mise en service.

– Signaler au plus tôt toute anomalie ou détérioration des composants ou des parties de l'appareil, et faire intervenir si nécessaire un personnel qualifié pour les activités de contrôle et de remplacement.

– Le fabricant recommande d'utiliser le four au-dessus de 250 ° C seulement lorsque cela est strictement nécessaire et pour de courtes périodes de temps, de ne pas réduire la durée de vie de votre équipement.

## DESCRIPTION DES COMMANDES

La figure ci-contre représente le tableau de commandes de l'appareil, tandis que la liste reporte la description et la fonction de chaque commande.

1 – **Touche cuisson à air pulsé** : elle sert pour sélectionner le mode de cuisson à air pulsé (air chaud forcé).

-  *Icône allumée* : mode de cuisson à air pulsé sélectionné.

2 – **Touche de cuisson mixte**: pour sélectionner le mode de cuisson mixte (air pulsé + vapeur).

-  *Icône allumée* : mode de cuisson mixte sélectionné.

3 – **Touche de cuisson à vapeur**: pour sélectionner le mode de cuisson à vapeur.

-  *Icône allumée* : mode de cuisson à vapeur sélectionné.

4 – Bouton de sélection de la température

- Pour sélectionner la température de cuisson : presser une fois (l'icône clignote) pour sélectionner la température par la manette **(21)**.

- Pour modifier la température en cours de cuisson: presser une fois pour afficher sur l'afficheur **(7)** la valeur de la température sélectionnée.

Presser le bouton et agir sur la manette **(21)** pour changer la valeur introduite.

- **Sert pour changer l'unité de mesure de la température de degrés Centigrades (°C) en degrés Fahrenheit (°F).**

Avec l'appareil en phase de STOP (icône **(16)** allumée avec lumière verte), presser la touche **(12)** pour un temps supérieur à 3 secondes (tout le tableau s'éteint).

Presser la touche **(4)** et agir sur la manette **(21)** pour sélectionner l'affichage de la température en °C ou °F. Appuyer sur la manette **(21)** pour confirmer les modifications effectuées.

5 – **Touche de sélection du temps (Temporisateur)**

- Pour sélectionner le temps de cuisson : presser une fois (l'icône clignote) pour sélectionner le temps de cuisson par la manette **(21)**.

Presser et tenir pressée la touche pendant environ 2 secondes pour sélectionner un temps de cuisson « illimité » ; sur l'afficheur **(8)** apparaît **"959"** non modifiable.

- Pour modifier le temps en cours de cuisson: presser une fois pour afficher le temps sélectionné sur l'afficheur **(8)**. Presser le bouton et agir sur la manette **(21)** pour changer la valeur introduite.

- Pour activer ou désactiver le préchauffage automatique.

Avec l'appareil en phase de STOP (icône **(16)** allumée avec lumière verte), presser la touche **(12)** pour un temps supérieur à 3 secondes (tout le tableau s'éteint).

Presser la touche **(5)** et agir sur la manette **(21)** pour activer ou désactiver le préchauffage automatique. Appuyer sur la manette **(21)** pour confirmer les modifications effectuées.

6 – **Touche de sélection du pourcentage d'humidité**

- Elle sert pour introduire le pourcentage d'humidité en mode de cuisson mixte (air pulsé + vapeur).

Presser une fois la touche (l'icône clignote) et sélectionner le pourcentage d'humidité avec la manette **(21)**. Attendre environ 5 secondes pour la mémorisation de la nouvelle valeur entrée.

- Pour modifier le pourcentage d'humidité en cours de cuisson: presser une fois pour afficher la valeur de l'humidité sur l'afficheur **(9)**.

Presser le bouton et agir sur la manette **(21)** pour changer la valeur introduite. Attendre environ 5 secondes pour la mémorisation de la nouvelle valeur entrée.

**En mode « cuisson à air pulsé », il est possible de régler le pourcentage d'ouverture de la sortie , qui est visualisé sur l'afficheur (9) ("0" = sortie toujours ouverte ; "100" = sortie toujours fermée).**

- En phase de pause cuisson, en mode « cuisson à vapeur », il permet de commuter de vapeur standard (**Std**) à vapeur super (**Sup**) et vice versa.

- Il permet de configurer la valeur par défaut entre la vapeur **Std** et la vapeur **Sup** : Avec l'appareil en phase de STOP (voyant **(16)** allumé) appuyer sur le bouton **(12)** pendant plus de 3 secondes (tout le panneau s'éteint). Tenir appuyé le bouton **(6)** et agir sur la manette **(21)** pour sélectionner la visualisation entre **Std** et **SUP**. Appuyer sur la manette **(21)** pour confirmer la modification effectuée



## 7 – Afficheur de la température

- Il affiche la valeur de la température sélectionnée.

Pour afficher la température réelle à l'intérieur du four, tenir pressé le bouton (4) pendant environ 6 secondes.

La valeur sur l'afficheur clignote lorsque, au début d'une cuisson, la température à l'intérieur du four est supérieure à la température sélectionnée et/ou lorsque, pendant le préchauffage automatique, la température sélectionnée n'a pas été atteinte.

- Il affiche, en état de pause cuisson, le numéro du programme de « Régénération » que l'on peut sélectionner par la touche (18).

## 8 – Afficheur du temps et "sonde à cœur"

Avec la touche (5) (sélection du temps) active :

- Lors de la pause de la cuisson, il indique la valeur du temps sélectionné.

- Lors de la cuisson, il indique le temps restant à la fin du cycle de cuisson.

Avec la touche (10) (sélection de la température « sonde à cœur ») active :

- Lors de la pause de la cuisson, il indique la valeur de la température sélectionnée.

- Lors de la cuisson, il indique la valeur de la température relevée par la sonde.

## 9 – Afficheur pourcentage d'humidité

- En mode de cuisson mixte (air pulsé + vapeur), il indique la valeur du pourcentage d'humidité introduite.

- En mode de cuisson à vapeur indique quelle fonction a été configurée (vapeur **Std** ou vapeur **SUP**).

## 10 – Bouton de sélection de la température « sonde à cœur » ou « sous vide »

- Pour sélectionner la température de cuisson interne du produit relevée par la sonde à cœur (en option sur le niveau 1, de série sur le niveau 2) ou sous vide (en option) : presser une fois (l'icône clignote) pour sélectionner la température par la manette (21).

- Il sert pour modifier la température de cuisson à l'intérieur du produit : presser une fois pour afficher la valeur de la température sur l'afficheur (8).

Presser le bouton et agir sur la manette (21) pour changer la valeur introduite.

11 –  **Icône brûleur**  : allumée, elle indique que le brûleur a été activé.

12 –  **Touche reset**  : elle sert pour remettre à zéro les signaux d'alarme (acoustiques et visuels).

13 –  **Touche « ECO »**  : sert pour activer ou désactiver la fonction d'économie de l'énergie (à utiliser seulement pour les charges réduites).

- Presser une fois (icône allumée avec lumière verte) pour activer la fonction « ECO ».

14 –  **Bouton vitesse du ventilateur**  : sert pour configurer la vitesse intermittente du ventilateur

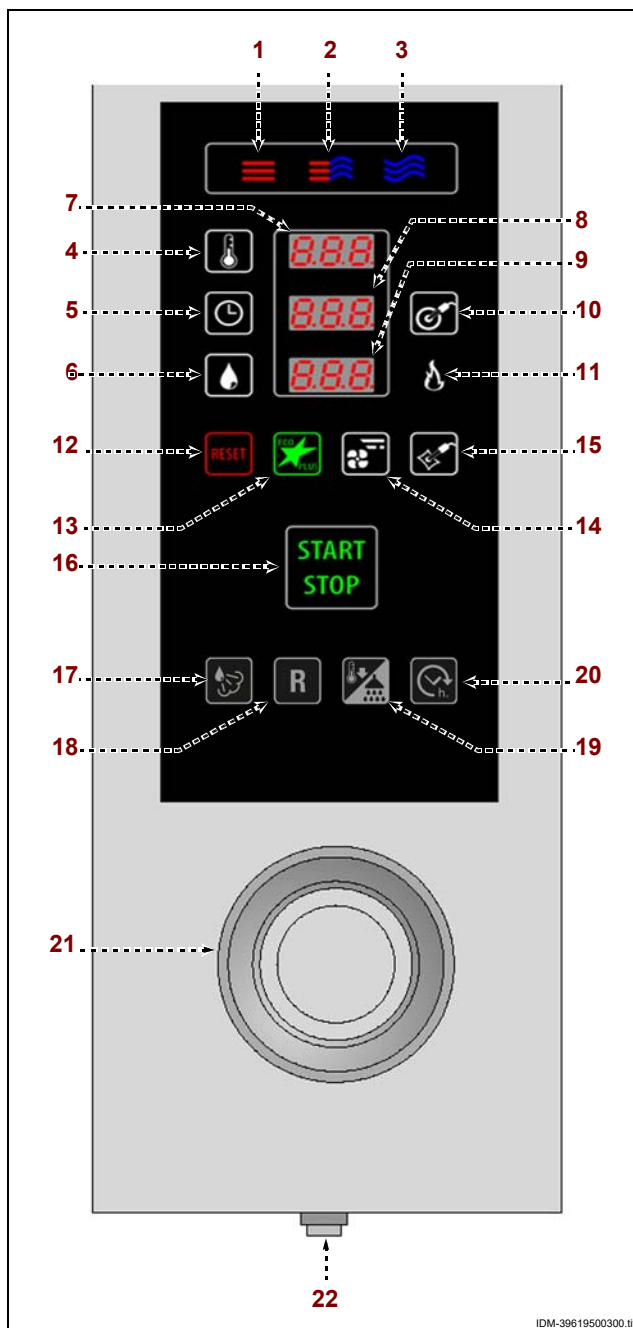
- Bouton (14) éteint : vitesse maximum.

- Bouton (14) allumé : vitesse minimum.

- Bouton (14) allumé et écran (9) avec point tournant : vitesse intermittente.

15 –  **Icône sonde en option**  : allumée indique que la sonde sous vide a été insérée.

**Cette fonction exclut l'utilisation de la sonde principale au coeur du four".**



Appuyer la touche (10) pour configurer la température de la sonde sous-vide au moyen de la manette (21).

**En mode « cuisson à air pulsé », il est possible de régler le pourcentage d'ouverture de la sortie , qui est visualisé sur l'afficheur (9) ("0" = sortie toujours ouverte ; "100" = sortie toujours fermée).**

16 – Touche « **START-STOP** » : elle sert pour commencer ou terminer le cycle du programme sélectionné et affiché sur l'afficheur (cycle de cuisson, cycle de lavage, etc.).

- Icône allumée (lumière verte) : cycle du programme terminé.

- Icône allumée (lumière rouge) : cycle du programme en cours.

17 – Touche injection vapeur : pour augmenter l'humidité. Presser sur le bouton pour émettre de la vapeur d'eau (pendant 4 secondes) à l'intérieur du four durant une phase de cuisson à convection ou mixte.

18 – Bouton programmes « Régénération »

- La touche sert pour sélectionner les programmes de régénération standard prédéfinis.

- Presser la touche (une fois) pour afficher "P01" sur l'afficheur (7).

- Presser la touche (deux fois) pour afficher "P02" sur l'afficheur (7).

- Presser la touche (trois fois) pour afficher "P03" sur l'afficheur (7).

- Presser la touche (4 fois) pour afficher "P04" sur l'afficheur (7).

- Presser la touche (5 fois) pour afficher "P05" sur l'afficheur (7).

- Presser la touche (6 fois) pour afficher "P06" sur l'afficheur (7).

- Presser la touche (7 fois) pour afficher "P07" sur l'afficheur (7).

- Presser la touche (8 fois) pour afficher "P08" sur l'afficheur (7).

- Presser la touche (9 fois) pour afficher "P09" sur l'afficheur (7).

- Presser la touche (10 fois) pour afficher "P010" sur l'afficheur (7).

- Presser la touche (11 fois) pour afficher "P11" sur l'afficheur (7).

- Presser la touche (12 fois) pour afficher "P12" sur l'afficheur (7).

- Presser la touche (13 fois) pour afficher "P13" sur l'afficheur (7).

- Presser la touche (14 fois) pour afficher "P14" sur l'afficheur (7).

- Presser la touche (15 fois) pour afficher "P15" sur l'afficheur (7).

**De P16 à P94, les programmes sont décrits dans le tableau suivant et peuvent être personnalisés (utiliser le bouton pour sélectionner rapidement ces programmes).**

- Tourner le bouton de réglage jusqu'à ce que l'inscription "S01" apparaisse sur l'afficheur (7).

- Tourner le bouton de réglage jusqu'à ce que l'inscription "S02" apparaisse sur l'afficheur (7).

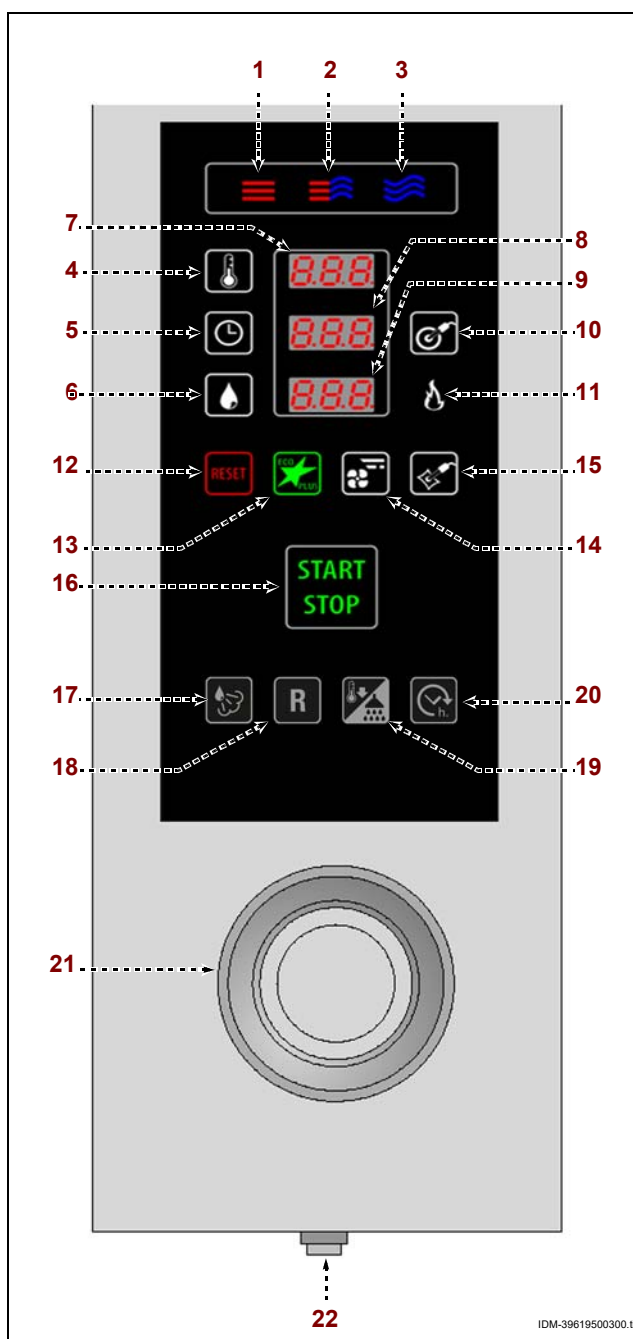
- Tourner le bouton de réglage jusqu'à ce que l'inscription "S03" apparaisse sur l'afficheur (7).

- Tourner le bouton de réglage jusqu'à ce que l'inscription "S04" apparaisse sur l'afficheur (7).

- Tourner le bouton de réglage jusqu'à ce que l'inscription "S05" apparaisse sur l'afficheur (7).

- Tourner le bouton de réglage jusqu'à ce que l'inscription "OUT" apparaisse sur l'afficheur (7) et sortir du programme.

- Presser la touche (16) pour faire partir le programme sélectionné.



IDM-39619500300.tif

## Tableau des programmes de régénération prédéfinis

<b>P01 - Vapeur douce</b>	Phase 1 - Vapeur / 90°C / 1' /vitesse du ventilateur max Phase 2 - Vapeur / 90°C / 2' / vitesse du ventilateur max Phase 3 - Vapeur / 85°C / 20' /vitesse du ventilateur max Phase 4 - Vapeur / 84°C / 8' /vitesse du ventilateur max
<b>P02 - Vapeur standard</b>	Phase 1 - Vapeur / 100°C / 1' /vitesse du ventilateur max Phase 2 - Vapeur / 100°C / 1' / vitesse du ventilateur max Phase 3 - Vapeur / 98°C / 5' /vitesse du ventilateur max Phase 4 - Vapeur / 96°C / 12' /vitesse du ventilateur max
<b>P03 - Vapeur bouilli</b>	Phase 1 - Vapeur / 110°C / 1' /vitesse du ventilateur max Phase 2 - Vapeur / 98°C / 1' / vitesse du ventilateur max Phase 3 - Vapeur / 86°C / Température à coeur 68°C /vitesse du ventilateur max Phase 4 - Vapeur / 84°C / Température à coeur 72°C /vitesse du ventilateur max
<b>P04 - Ragoûts humides braisées</b>	Phase 1 - Mixte / 140°C / Humidité 90% / 1' /vitesse du ventilateur max Phase 2 - Mixte / 125°C / Humidité 70% / Température finale à coeur 60°C / vitesse du ventilateur max Phase 3 - Mixte / 135°C / Humidité 30% / Température finale à coeur 72°C /vitesse du ventilateur max Phase 4 - Mixte / 155°C / Humidité 30% / Température à coeur 80°C /vitesse du ventilateur max
<b>P05 - Pâtisserie</b>	Phase 1 -Convection / 170°C / Humidité 100% / 1' /vitesse du ventilateur max Phase 2 -Convection / 170°C / Humidité 40% / 10' /vitesse du ventilateur max Phase 3 -Convection / 165°C / Humidité 30% / 6' /vitesse du ventilateur max Phase 4 -Convection / 160°C / Humidité 0% / 4' /vitesse du ventilateur max
<b>P06 - Frit pané dorure</b>	Phase 1 -Convection / 230°C / Humidité 100% / 1' /vitesse du ventilateur max Phase 2 -Convection / 205°C / Humidité 30% / 5' /vitesse du ventilateur max Phase 3 -Convection / 210°C / Humidité 10% / 2' /vitesse du ventilateur max Phase 4 -Convection / 220°C / Humidité 0% / 1' /vitesse du ventilateur max
<b>P07 - griller</b>	Phase 1 -Convection / 255°C / Humidité 100% / 1' /vitesse du ventilateur max Phase 2 -Convection / 240°C / Humidité 0% / 5' /vitesse du ventilateur max Phase 3 -Convection / 245°C / Humidité 0% / 2' /vitesse du ventilateur max Phase 4 -Convection / 250°C / Humidité 0% / 1' /vitesse du ventilateur max
<b>P08 - Régénération Mixte</b>	Phase 1 -Convection / 145°C / Humidité 100% / 1' /vitesse du ventilateur max Phase 2 -Convection / 120°C / Humidité 40% / 5' /vitesse du ventilateur max Phase 3 -Convection / 125°C / Humidité 30% / 1' /vitesse du ventilateur max Phase 4 -Convection / 130°C / Humidité 30% / 1' /vitesse du ventilateur max
<b>P09 - Régénération À air pulsé</b>	Phase 1 -Convection / 170°C / Humidité 100% / 1' /vitesse du ventilateur max Phase 2 -Convection / 165°C / Humidité 20% / 4' /vitesse du ventilateur max Phase 3 -Convection / 170°C / Humidité 0% / 2' /vitesse du ventilateur max Phase 4 -Convection / 175°C / Humidité 0% / 1' /vitesse du ventilateur max
<b>P10 - Régénération vapeur</b>	Phase 1 -Convection / 90°C / Humidité 100% / 1' /vitesse du ventilateur max Phase 2 - Vapeur / 80°C / 5' /vitesse du ventilateur max Phase 3 - Vapeur / 75°C / 2' /vitesse du ventilateur max Phase 4 - Vapeur / 70°C / 1' /vitesse du ventilateur max
<b>P11 - Basse temp -viande saignante</b>	Phase 1 -Convection / 120°C / Humidité 100% / 2' /vitesse du ventilateur max Phase 2 -Convection / 60°C / Humidité 100% / Température à coeur 35°C / vitesse du ventilateur max Phase 3 -Convection / 70°C / Humidité 100% / Température à coeur 55°C / vitesse du ventilateur max Phase 4 -Convection / 56°C / Humidité 100% / 30' /vitesse du ventilateur max
<b>P12 - Basse temp - viande bien cuite</b>	Phase 1 - Mixte / 140°C / Humidité 60% / 5' /vitesse du ventilateur max Phase 2 -Convection / 70°C / Humidité 100% / Température à coeur 45°C / vitesse du ventilateur max Phase 3 -Convection / 90°C / Humidité 100% / Température à coeur 74°C / vitesse du ventilateur max Phase 4 -Convection / 76°C / Humidité 100% / 30' /vitesse du ventilateur max



<b>P13 - Basse temp -viande blanche (premier choix)</b>	Phase 1 - Mixte / 120°C / Humidité 20% / 5' /vitesse du ventilateur max Phase 2 -Convection / 66°C / Humidité 100% / Température à coeur 40°C / vitesse du ventilateur max Phase 3 -Convection / 82°C / Humidité 100% / Température à coeur 68°C / vitesse du ventilateur max Phase 4 -Convection / 69°C / Humidité 100% / 30' /vitesse du ventilateur max
<b>P14 - Basse temp -viande blanche ( deuxième choix )</b>	Phase 1 - Mixte / 150°C / Humidité 90% / 8' /vitesse du ventilateur max Phase 2 -Convection / 70°C / Humidité 100% / Température à coeur 50°C / vitesse du ventilateur max Phase 3 -Convection / 90°C / Humidité 100% / Température à coeur 74°C / vitesse du ventilateur max Phase 4 -Convection / 78°C / Humidité 100% / 30' /vitesse du ventilateur max
<b>P15 - DeltaT -jambon, cuisse de porc</b>	Phase 1 - Vapeur / 120°C / 5' /vitesse du ventilateur max Phase 2 - Vapeur / deltaT 30°C / Température à coeur 50°C /vitesse du ventilateur max Phase 3 - Vapeur / deltaT 20°C / Température à coeur 70°C /vitesse du ventilateur max Phase 4 - Vapeur / 72°C / 30' / velocità ventola statica
<b>P16 ÷ P94 - programmes personnalisés</b>	Phase 1 -Convection / 180°C / Humidité 100% / 4' /vitesse du ventilateur max Phase 2 -Convection / 190°C / Humidité 100% / 3' /vitesse du ventilateur max Phase 3 -Convection / 200°C / Humidité 100% / 2' /vitesse du ventilateur max Phase 4 -Convection / 210°C / Humidité 100% / 1' /vitesse du ventilateur max
<b>S01 - Fumé ( huile )</b>	Phase 1 -Convection / 30°C / Humidité 0% / 5' /vitesse du ventilateur max Phase 2 -Convection / 32°C / Humidité 50% / 36' /vitesse du ventilateur max Phase 3 -Convection / 30°C / Humidité 20% / 4' /vitesse du ventilateur max Phase 4 -Convection / 32°C / Humidité 0% / 4' /vitesse du ventilateur max
<b>S02 - Fumé ( sel )</b>	Phase 1 -Convection / 50°C / Humidité 0% / 5' /vitesse du ventilateur max Phase 2 -Convection / 60°C / Humidité 50% / 36' /vitesse du ventilateur max Phase 3 -Convection / 60°C / Humidité 20% / 4' /vitesse du ventilateur max Phase 4 -Convection / 52°C / Humidité 0% / 4' /vitesse du ventilateur max
<b>S03 - Fumé ( fromages )</b>	Phase 1 -Convection / 70°C / Humidité 0% / 5' /vitesse du ventilateur max Phase 2 -Convection / 80°C / Humidité 50% / 50' /vitesse du ventilateur max Phase 3 -Convection / 80°C / Humidité 20% / 6' /vitesse du ventilateur max Phase 4 -Convection / 70°C / Humidité 0% / 4' /vitesse du ventilateur max
<b>S04 -Fumé ( viande bien cuite )</b>	Phase 1 -Convection / 50°C / Humidité 0% / 5' /vitesse du ventilateur max Phase 2 -Convection / 70°C / Humidité 60% / 20' /vitesse du ventilateur max Phase 3 -Convection / 60°C / Humidité 50% / 10' /vitesse du ventilateur max Phase 4 -Convection / 60°C / Humidité 0% / 5' /vitesse du ventilateur max
<b>S05 - Fumé ( poisson cuit )</b>	Phase 1 -Convection / 50°C / Humidité 0% / 5' /vitesse du ventilateur max Phase 2 -Convection / 70°C / Humidité 60% / 10' /vitesse du ventilateur max Phase 3 -Convection / 60°C / Humidité 50% / 20' /vitesse du ventilateur max Phase 4 -Convection / 60°C / Humidité 0% / 5' /vitesse du ventilateur max

-La touche **(18)** sert pour modifier les programmes de régénération standard prédéfinis.

Presser la touche pour afficher sur l'afficheur **(7)** le programme désiré.

Presser la touche **(16)** pour faire partir le programme sélectionné.

**Seulement après avoir fait partir le programme, par les touches (4-5-6-10) et la manette (21), il est possible de modifier les valeurs introduites pour la phase courante.**

Pendant la cuisson, par les boutons **(1-2-3)**, il est possible de modifier le mode de cuisson.

**Note: Les modifications ainsi apportées ne sont actives que pendant la cuisson en cours; pour les enregistrer en mode permanent, presser le bouton du mode de cuisson (1-2-3) en cours pendant au moins 3 secondes.**



### Important

**Pour rétablir les programmations d'origine, avec l'appareil en phase de STOP (icône (16) allumée avec lumière verte), presser la touche (12) pour un temps supérieur à 3 secondes (tout le tableau s'éteint) ; ensuite, presser la touche (18) jusqu'à l'affichage de PrG ok.**



### 19 – Touche de refroidissement rapide/Lavage semi-automatique:

- Appuyer une fois sur le bouton (19) pour sélectionner la fonction « **Lavage semi-automatique** » (l'écran (7) affiche l'inscription « **CLE** », l'écran (8) affiche l'inscription « **Pr** », l'écran (9) affiche l'inscription « **P01** »).
- Appuyer deux fois sur le bouton (19) pour sélectionner la fonction « **Lavage semi-automatique** » (l'écran (7) affiche l'inscription « **CLE** », l'écran (8) affiche l'inscription « **Pr** », l'écran (9) affiche l'inscription « **P02** »).
- Appuyer trois fois sur le bouton (19) pour sélectionner la fonction « **refroidissement rapide** ».

#### Avec la fonction "refroidissement rapide" activée :

- Elle sert pour refroidir rapidement la chambre de cuisson avec la porte fermée.

- Appuyer sur le bouton pour afficher à l'écran (7) l'inscription "100 °C" et à l'écran (8) l'inscription "CLd". Presser la touche (4) et tourner la manette (21) jusqu'à sélectionner la température de refroidissement désirée.

Presser la touche (16) pour faire partir le programme. À la fin du cycle, l'appareil interrompt son fonctionnement et un signal sonore se met en marche.

- Elle sert pour activer/désactiver la fonction cool down pendant la cuisson

- Avec l'appareil en phase de STOP (voyant vert bouton (16) allumé), presser la touche (12) pour un temps supérieur à 3 secondes (tout le tableau s'éteint).

Presser la touche (19) et tourner la manette (21) pour sélectionner la fonction cooldown ON/OFF.

Presser la touche (19) enregistre la fonction mise en évidence.

#### **i** Important

**Ne pas utiliser cette fonction pendant la cuisson.**

**Avec le "/Lavage semi-automatique" fonction activée:**

- appuyer sur le bouton (16) pour démarrer le lavage semi-automatique.

20 – **Bouton "démarrage retardé"**: il sert à démarrer la cuisson en modalité retardée.

- Appuyer sur le bouton (20), sur l'écran (8) s'affiche le temps max. pour le démarrage retardé (1 heure).

- Appuyer sur le bouton (5) et agir sur le bouton de réglage (21) pour configurer la valeur souhaitée.

- Appuyer sur le bouton de réglage pour mémoriser la valeur et ensuite sur le bouton (16) pour lancer le démarrage retardé.

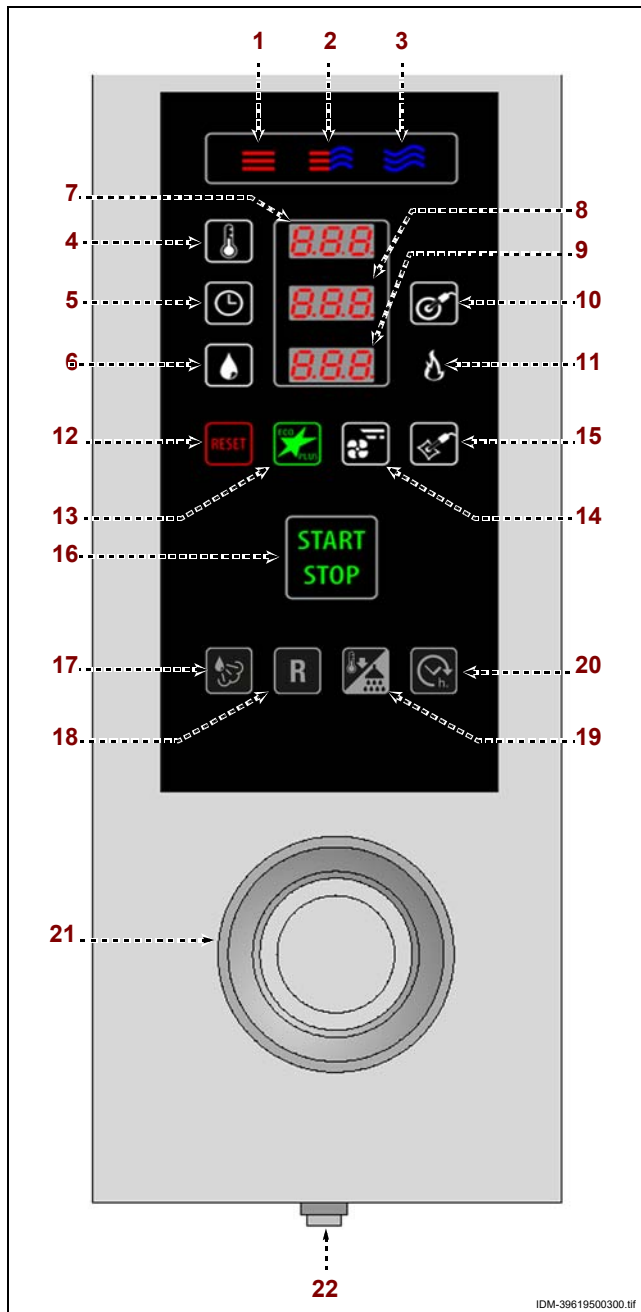
Pour interrompre le compte à rebours et sortir de la fonction, appuyer sur le bouton (16) (la cuisson ne démarre pas). Si l'on souhaite faire partir la cuisson avant l'échéance du temps configuré, appuyer sur le bouton (5) et agir sur le bouton de réglage (21) pour porter la valeur affichée à l'écran (8) à "0"

21 – **Manette de commande**: pour changer les valeurs des fonctions sélectionnées (voir touches (4-5-6-10)).

Tourner la manette en sens horaire pour augmenter la valeur et en sens anti-horaire pour la diminuer.

- Elle sert pour modifier les paramètres de programmation de la cuisson et du lavage et les paramètres fonctionnels de l'appareil.

- Sert aussi pour confirmer et enregistrer : presser sur la manette pour confirmer et enregistrer les valeurs sélectionnées et/ou affichées sur l'afficheur.



22 – **Bouton d'allumage** : il sert pour activer et désactiver électriquement l'appareil.

## ALLUMAGE ET EXTINCTION DE L'APPAREIL

Procéder comme suit.

### Allumage

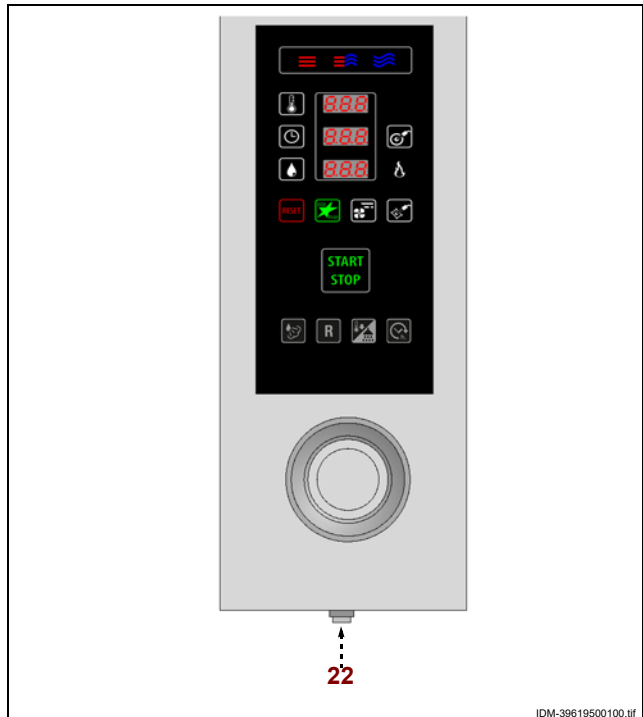
- 1 – Agir sur l'interrupteur sectionneur de l'appareil pour activer le branchement à la ligne électrique principale.
- 2 – Ouvrir le robinet d'alimentation de l'eau.
- 3 – Presser la touche **(22)** pour activer l'appareil.

### Extinction

#### **i** Important

**Toujours éteindre l'appareil à la fin de son utilisation.**

- 1 – Appuyer sur la touche **(22)** pour désactiver l'appareil.
- 2 – Fermer le robinet d'alimentation de l'eau.
- 3 – Agir sur l'interrupteur sectionneur de l'appareil pour désactiver le branchement à la ligne électrique principale.



IDM-39619500100.tif

## PRÉCHAUFFAGE AUTOMATIQUE

#### **i** Important

**Afin d'obtenir un meilleur résultat de cuisson du produit, il est conseillé d'effectuer le préchauffage à four vide.**

- 1 – Presser la touche **(16)** pour activer l'appareil. L'appareil effectue automatiquement une phase de préchauffage. À la fin du préchauffage, un signal sonore s'active. Enfourner et refermer la porte. La cuisson partira automatiquement.

#### **i** Important

**Le préchauffage est automatiquement exclu même lorsque la température à l'intérieur de la chambre de cuisson est déjà suffisante pour le mode de cuisson sélectionné.**

### Exclusion temporaire

il est possible d'exclure cette fonction uniquement pour la cuisson en cours.

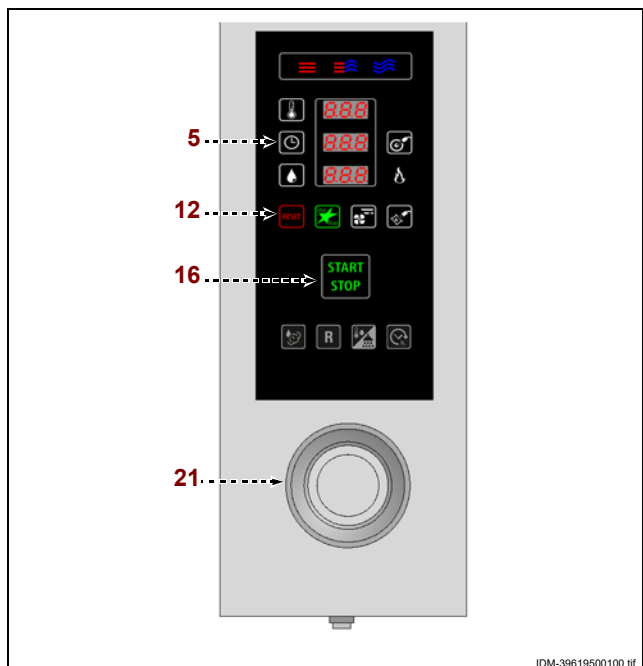
- 1 – En phase de STOP (icône **(16)** allumée avec lumière verte), presser le bouton **(16)** pour un temps supérieur à une seconde.

### Exclusion du préchauffage

- 1 – Avec l'appareil en phase de STOP (icône **(16)** allumée avec lumière verte), presser la touche **(12)** pour un temps supérieur à 3 secondes (tout le tableau s'éteint).

- 2 – Presser la touche **(5)** et agir sur la manette **(21)** pour désactiver le préchauffage automatique.

- 3 – Appuyer sur la manette **(21)** pour confirmer les modifications effectuées.



IDM-39619500100.tif

## MISE EN MARCHÉ ET ARRÊT DU CYCLE DE CUISSON

Pour cette opération, procéder comme suit.

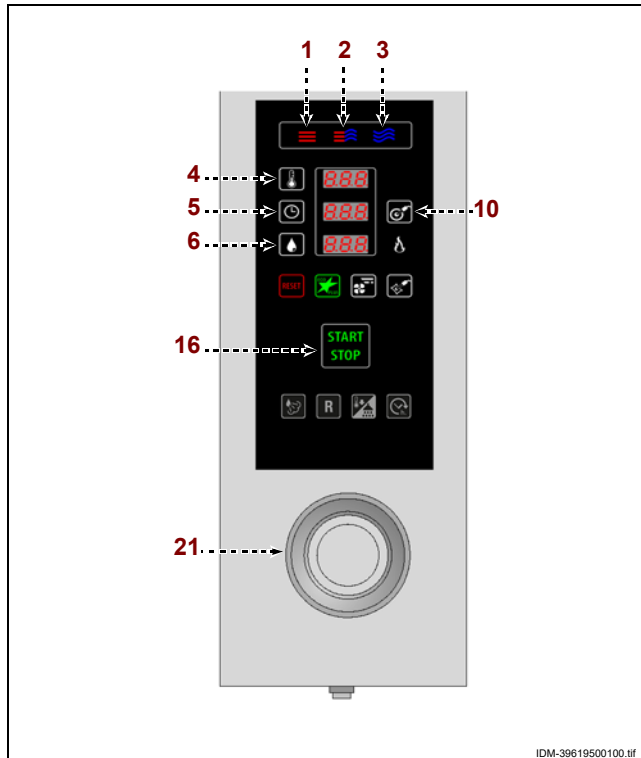
### Mise en marche

- 1 – Allumer l'appareil (voir page 16).
- 2 – Appuyer sur l'une des touches (1-2-3) pour sélectionner le mode de cuisson.
- 3 – Appuyer sur la touche (4) et agir sur la manette (21) pour sélectionner la température de cuisson.
- 4 – Presser le bouton (5) et agir sur la manette (21) pour sélectionner le temps de cuisson ou presser le bouton (10) et agir sur la manette (21) pour sélectionner la température de la « sonde à cœur » ou de la « sonde sous vide ».

**En cas de cuisson mixte, appuyer sur la touche (6) et agir sur la manette (21) pour sélectionner le pourcentage d'humidité.**

**En cas de cuisson à air pulsé, appuyer sur la touche (6) et agir sur la manette (21) pour sélectionner le pourcentage de fermeture de la sortie.**

- 5 – Presser la touche (16) pour faire partir le cycle de cuisson.



**Pendant le cycle de cuisson on peut modifier un ou plusieurs paramètres configurés au préalable:**

- Modifier la modalité de cuisson (Convection, Vapeur, Mixte)
- Modifier la température dans la chambre.
- Modifier le mode de cuisson (à temps ou au cœur).
- Modifier le % d'humidité.

### Arrêt

Le cycle de cuisson s'arrête automatiquement lorsque le temps programmé est écoulé ou lorsque la "sonde à cœur" relève la température sélectionnée.

Le cycle de cuisson étant terminé, un signal sonore.

- 1 – Appuyer sur la touche (16) ou ouvrir la porte pour interrompre le cycle de cuisson à tout moment.



## INUTILISATION PROLONGÉE DE L'APPAREIL

Si l'appareil reste inactif pendant longtemps, procéder comme suit.

- 1 – Fermer le robinet d'alimentation de l'eau.
- 2 – Agir sur l'interrupteur sectionneur de l'appareil pour désactiver le branchement à la ligne électrique principale.
- 3 – Nettoyer soigneusement l'appareil et les zones limitrophes
- 4 – Étaler un voile d'huile alimentaire sur les surfaces en acier inox.
- 5 – Exécuter toutes les opérations d'entretien.
- 6 – Recouvrir l'appareil d'une protection et laisser quelques fentes pour la circulation de l'air.

## ENTRETIEN

5

### INSTRUCTIONS ET AVERTISSEMENTS POUR L'ENTRETIEN

Maintenir l'appareil en parfait état de fonctionnement en effectuant les opérations d'entretien programmé prévues par le fabricant. Un bon entretien permettra d'obtenir les meilleures performances, une plus longue durée et un maintien constant des conditions de sécurité requises.



#### Attention

**Avant chaque entretien, activer tous les dispositifs de sécurité prévus et évaluer s'il est nécessaire d'informer les travailleurs et le personnel se trouvant à proximité.**

**En particulier, fermer le robinet d'arrivée d'eau, désactiver l'alimentation électrique par l'interrupteur sectionneur et empêcher l'accès à tous les dispositifs qui, s'ils étaient activés, provoqueraient des conditions de danger inattendu qui pourraient porter atteinte à la sécurité et à la santé des personnes présentes.**



**Tous les jours** après utilisation:

- Nettoyer la cuve de récupération de la vapeur d'eau condensée (voir p. 22)
- Nettoyer la chambre de cuisson (voir p. 19)
- Contrôler le filtre à air (le cas échéant) placé sous l'appareil et s'il est sale ou bouché, le nettoyer (voir p. 21)
- Nettoyer la l'appareil et ce qui l'entoure (voir p. 19).



#### Attention

**Au moins une fois tous les six mois ou bien tous les deux mois en cas de cuissons fréquentes de viande ou d'aliments gras, effectuer le nettoyage du tuyau d'évent (voir à la page 21)**



#### Important

**Le fabricant recommande d'utiliser, en cas de cuissons fréquentes de viandes ou d'aliments gras, l'accessoire « Filtre FGX » à nettoyer quotidiennement au lave-vaisselle en fin de journée.**

**Au moins une fois par an**, faire effectuer, par des opérateurs experts et autorisés, les opérations suivantes:

- Nettoyage du filtre d'entrée de l'eau (voir p. 33)
- Nettoyage des tuyauteries d'évacuation (voir p. 33)
- Le contrôle général de l'appareil
- L'identification et le remplacement des pièces usées



#### Important

**Enregistrer des audits annuels.**

## INSTRUCTIONS ET AVERTISSEMENTS POUR LE NETTOYAGE

Étant donné que l'appareil est utilisé pour la préparation de produits alimentaires pour l'homme, il faut faire attention à tout ce qui concerne l'hygiène; l'appareil et tout ce qui l'entoure doivent toujours être très propres.

### Tableau des produits pour le nettoyage

Description	Produits
Pour laver et rincer	Eau potable à température ambiante
Pour nettoyer et sécher	Chiffon non abrasif et qui ne laisse aucun résidu
Produits détergents conseillés	Détergents à base de: potasse caustique max i à 5%, soude caustique à 5%
Produits pour éliminer les mauvaises odeurs	Brillanteur à base de: acide citrique, acide acétique

#### Important

**Avant de commencer toute opération de nettoyage, fermer le robinet d'alimentation du gaz, couper l'alimentation électrique par l'interrupteur sectionneur et laisser refroidir l'appareil.**

Il est également recommandé.

#### Attention

**Lorsqu'on utilise des détergents, il est obligatoire de porter des gants en caoutchouc, un masque de protection respiratoire et des lunettes de protection conformément aux normes de sécurité en vigueur.**

- 1 – Faire très attention pour la manipulation de produits détergents.
- 2 – Ne vaporiser que de petites quantités de détergent.
- 3 – Ne pas vaporiser le détergent sur des surfaces trop chaudes.
- 4 – Ne pas vaporiser le détergent sur des personnes ou des animaux.
- 5 – Suivre les indications reportées sur l'emballage et sur la fiche technique du détergent.
- 6 – De n'utiliser que de l'eau tiède, des produits détergents pour usage alimentaire, du matériau non abrasif pour nettoyer les parties de l'appareil.

#### Attention

**Ne pas utiliser de produits qui contiennent des substances dangereuses pour la santé des personnes (solvants, essences, etc.).**

- 7 – De rincer les surfaces avec de l'eau potable et les essuyer.
- 8 – Ne pas utiliser de jets d'eau en pression.
- 9 – De faire attention aux surfaces en acier inox pour ne pas les endommager. En particulier, éviter l'utilisation de produits corrosifs, ne pas utiliser de matériau abrasif ou d'outils tranchants.
- 10 – De nettoyer rapidement les résidus d'aliment pour éviter qu'ils durcissent.
- 11 – De nettoyer les dépôts calcaires qui peuvent se former sur certaines surfaces de l'appareil.

## NETTOYAGE DE LA CHAMBRE DE CUISSON (ENCEINTE)

#### Important

**Afin de maintenir durablement les caractéristiques d'hygiène et d'intégrité de l'acier inoxydable (nécessaires pour la protection contre la corrosion), il est indispensable de nettoyer chaque jour la chambre de cuisson avec des produits détergents adéquats et de la sécher complètement avant une prochaine utilisation.**

Pour cette opération, procéder comme suit.

- 1 – Laisser refroidir la chambre de cuisson jusqu'à une température d'environ 60°C.

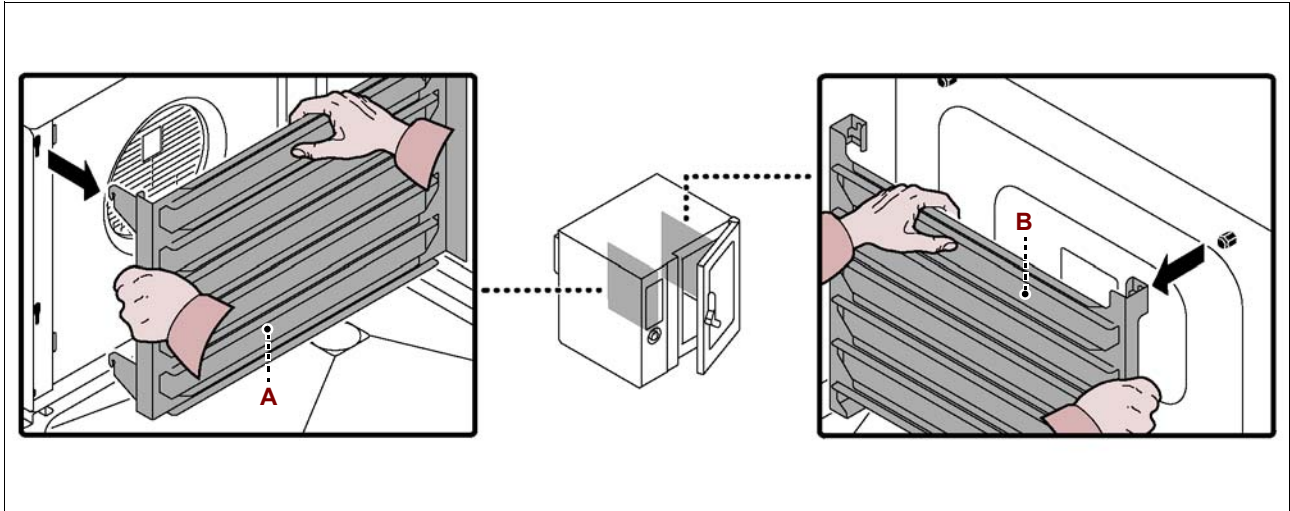




### Attention

**A chaque changement de mode de cuisson, nettoyer soigneusement la chambre. Pour le nettoyage et pour éliminer les mauvaises odeurs, utiliser les produits indiqués dans le tableau "Produits pour le nettoyage". Ne pas diriger de jets d'eau froide sur le dispositif d'éclairage et sur le verre de la porte lorsque la température de la chambre dépasse 150°C.**

2 - Extraire de l'intérieur du four les échelles porte-plats (A-B) et les nettoyer soigneusement.



3 - Extraire et nettoyer la grille filtre (C).

4 - Dévisser les vis pour ouvrir le panneau déflecteur (D).

5 - Mouiller avec de l'eau tiède (potable) toutes les parties internes de la chambre de cuisson (parois, échangeur, turbine).

**Pour mouiller les parties internes de la chambre de cuisson, il est conseillé d'utiliser la « douche de nettoyage ».**

6 - Vaporiser le détergent pour usage alimentaire et le laisser agir pendant 10÷15 min, sur toutes les parties internes de la chambre de cuisson (parois, échangeur, turbine).

**Pour vaporiser le détergent sur les parties internes de la chambre de cuisson, il est conseillé d'utiliser le « nébuliseur ».**

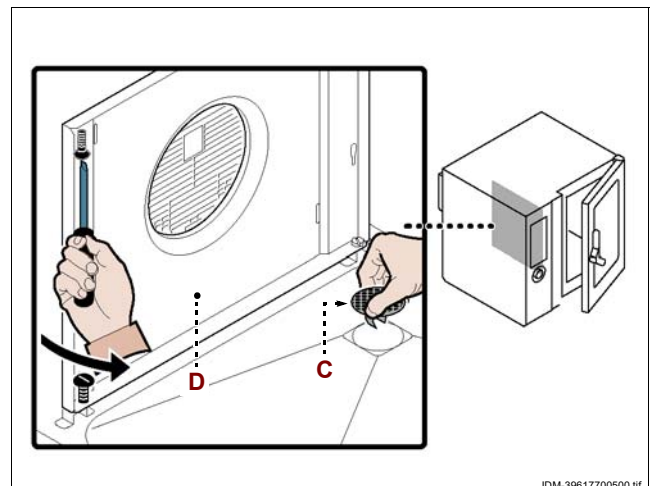
7 - Rincer avec de l'eau tiède (potable) et essuyer les surfaces de la chambre de cuisson.

8 - Vaporiser et laisser agir pendant quelques minutes le brillanteur.

9 - Rincer avec de l'eau tiède (potable) et essuyer les surfaces de la chambre de cuisson.

10 - Revisser les vis pour fermer le panneau déflecteur (D).

11 - Remonter les échelles porte-plats (A-B) et la grille filtre (C).



IDM-39617700500.tif



### Attention

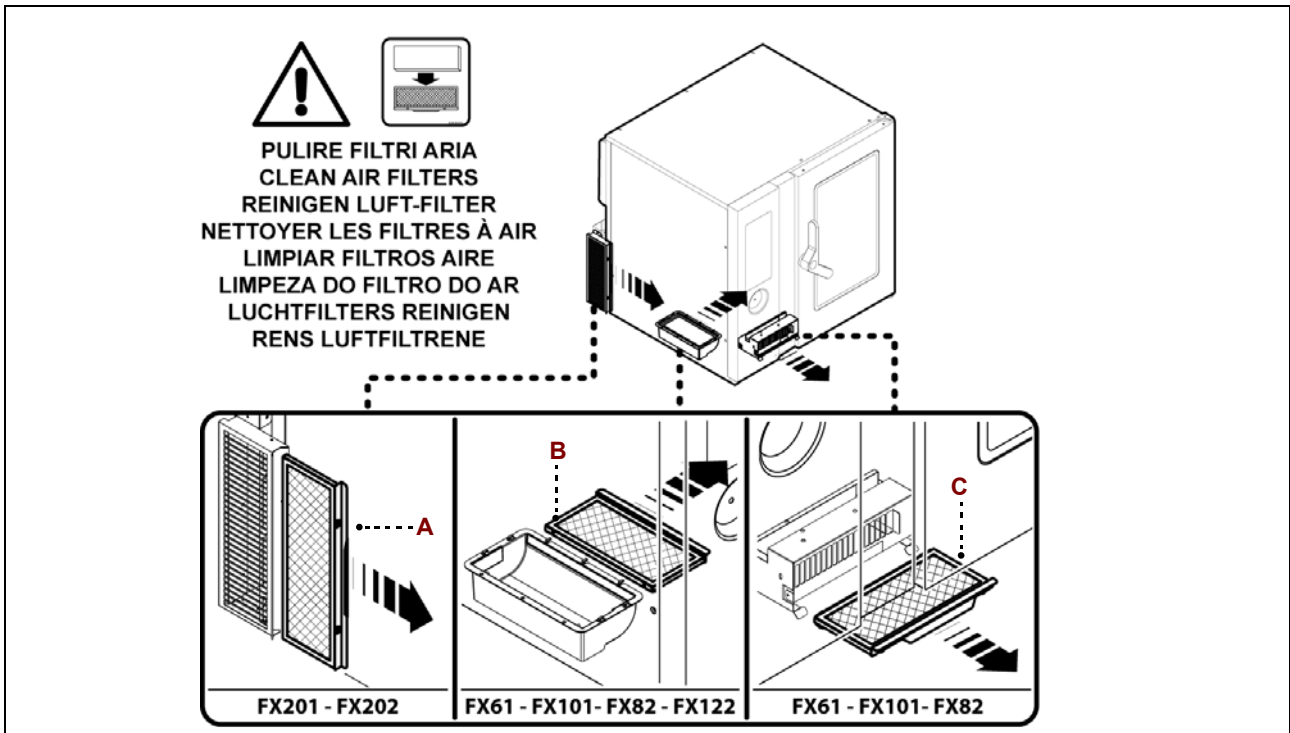
**À la fin des opérations de nettoyage, effectuer un cycle de cuisson à vide pendant 15 min en mode « Vapeur » et pendant 15 autres min en mode « Convection » à la température de 150°C avant de réutiliser l'appareil.**

**Si le four est inutilisé pendant de brèves périodes, laisser la porte de la chambre de cuisson ouverte pour éviter la formation de vapeur d'eau condensée.**

## NETTOYAGE DES FILTRES À AIR

Pour cette opération, procéder comme suit.

- 1 – Eteindre l'appareil.
- 2 – Agir sur l'interrupteur sectionneur pour désactiver l'alimentation électrique.
- 3 – Retirer les filtres à air (A), (B), et (C) et les nettoyer avec un dégraissant approprié (voir l'image ci-dessous). Le lavage dans le lave-vaisselle est conseillé.

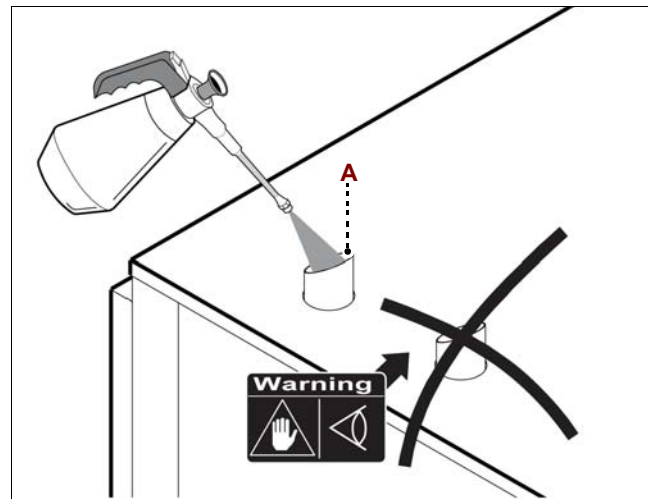


## NETTOYAGE DU TUYAU D'ÉVENT

Pour cette opération, procéder comme suit.

### Utilisateurs

- 1 – Faire fonctionner le four à vapeur à 100 °C pendant une demi-heure.
- 2 – Éteindre le four et débrancher l'interrupteur d'alimentation.
- 3 – Pulvériser le détergent par l'extrémité du tuyau d'évent (A) et laisser agir pendant quinze minutes au moins.
- 4 – Rincer le tuyau en pulvérisant de l'eau à l'intérieur du tuyau par l'extrémité ouverte sur la voûte du four (effectuer l'opération avec le côté du four fermé).
- 5 – Rincer l'intérieur de la chambre de cuisson à la main ou sinon, effectuer un programme de rinçage automatique.



### Technicien spécialisé

#### **i** Important

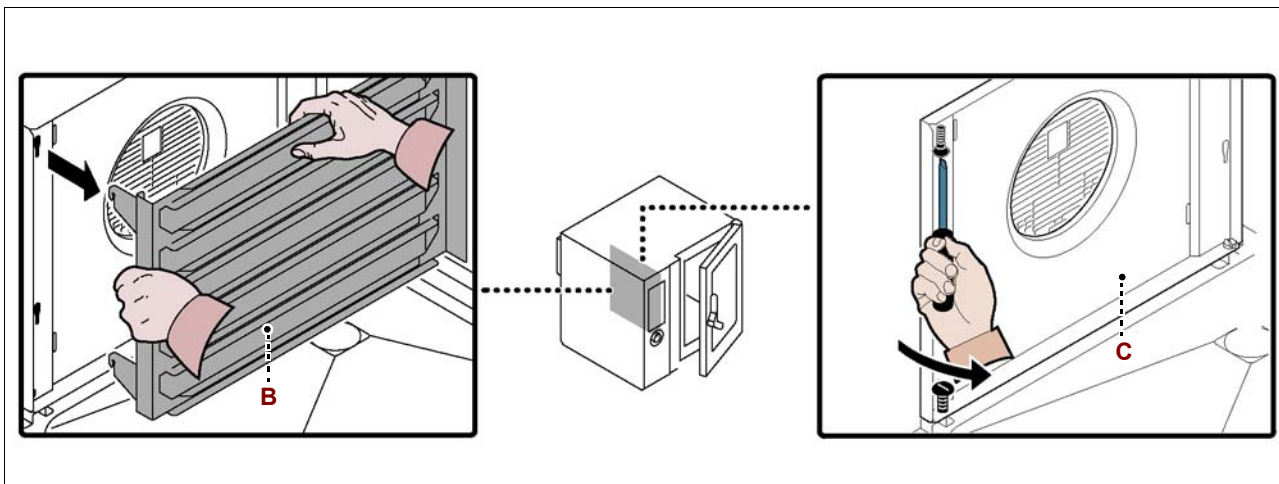
**Ce processus de nettoyage doit être effectué uniquement par du personnel qualifié et autorisé.**

- 1 – Faire fonctionner le four à vapeur à 100 °C pendant une demi-heure.
- 2 – Éteindre le four et débrancher l'interrupteur d'alimentation.
- 3 – Pulvériser le détergent par l'extrémité du tuyau d'évent (A) et laisser agir pendant quinze minutes au moins.



4 – Rincer le tuyau en pulvérisant de l'eau à l'intérieur du tuyau par l'extrémité ouverte sur la voûte du four (effectuer l'opération avec le côté du four fermé).

5 – Extraire de l'intérieur du four le châssis porte-plats à four (B) et le nettoyer minutieusement.

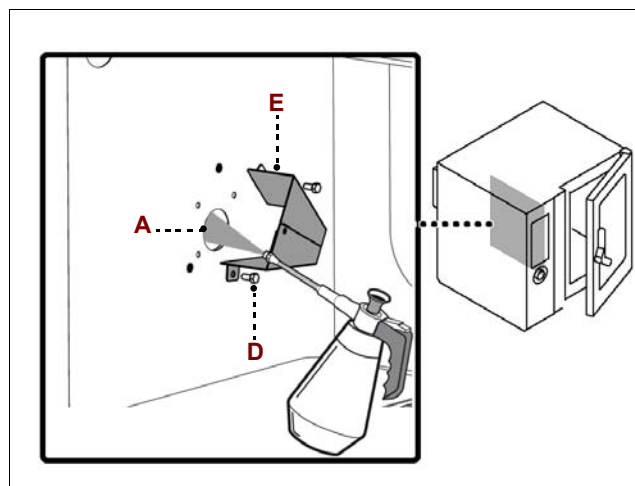


6 – Dévisser les vis pour ouvrir le panneau déflecteur (C).

7 – Dévisser les vis (D) pour démonter la protection (E).

8 – Vaporiser le détergent à l'intérieur du tube d'aération (A) et laisser réagir pendant au moins 15 minutes.  
9 – Nettoyer minutieusement le tuyau (A) à l'aide d'un écouvillon (accessoire non fourni).

10 – Rincer le tuyau en pulvérisant de l'eau à l'intérieur du tuyau par l'extrémité ouverte sur la voûte et par l'intérieur du four (effectuer l'opération avec le côté du four fermé).



### **I** Important

**Siliconer les vis (D) avant de remonter la protection (E).**

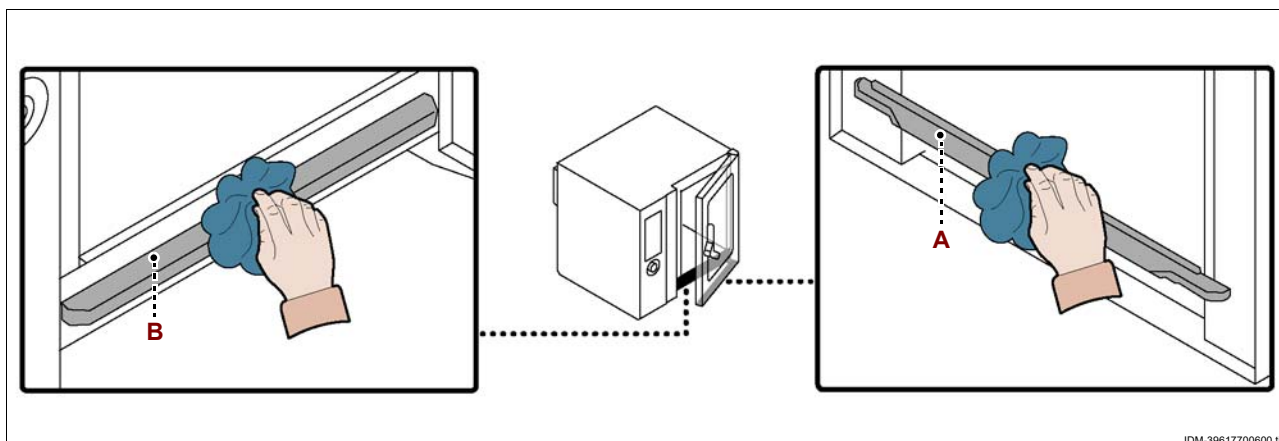
11 – Remonter tout lorsque l'opération est terminée.

## NETTOYAGE DU CANAL ET DE LA CUVE DE RÉCUPÉRATION DE LA VAPEUR D'EAU CONDENSÉE

Pour cette opération, procéder comme suit.

1 – Nettoyer et vider la rigole de récupération de la vapeur d'eau condensée (A).

2 – Nettoyer la cuve de récupération de la vapeur d'eau condensée (B) et vérifier que le trou et le conduit d'évacuation ne soient pas obstrués.





**i Important**

Pour garantir la fonctionnalité dans le temps, pour éviter la prolifération bactérienne dans la chambre et pour améliorer la prévention d'éventuels phénomènes de corrosion, il faut effectuer au moins un lavage par jour.

**⚠ Attention**

A chaque changement de mode de cuisson, nettoyer soigneusement la chambre.

**Mode de Lavage 1**

Pour cette opération, procéder comme suit.

1 – En état de « STOP », presser la touche (19) (icône (16) allumée avec lumière verte).

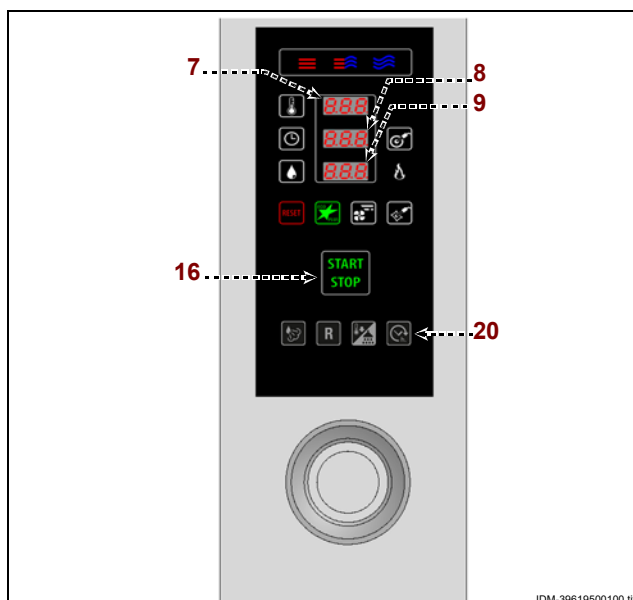
Sur l'afficheur (7) on peut lire "CLE", sur l'afficheur (8) "Pr" et sur l'afficheur (9) "P01".

2 – Presser la touche (16) (icône (16) allumée avec lumière rouge), sur l'afficheur (7) apparaît "CLE" et sur l'afficheur (8) apparaît "25" (temps total de lavage).

3 – Quand le signal sonore s'active (après 8 minutes environ du début du lavage) et sur l'afficheur le message "CLE" clignote, faire arriver le détergent dans la chambre de cuisson.

4 – Ouvrir la porte et vaporiser le détergent pour usage alimentaire sur les parois de la chambre de cuisson, sur l'échangeur et sur le ventilateur.

Pour cette opération, il est conseillé d'utiliser l'accessoire « atomiseur » et le détergent fourni par le fabricant.

**⚠ Attention**

Quand on utilise des produits détergents pour le nettoyage et l'hygiénisation de l'appareil, porter les équipements de protection individuels (gants, masques, lunettes, etc.) conformément aux lois en vigueur en matière de sécurité et de santé.

5 – Refermer la porte et attendre que le four complète automatiquement le programme de lavage, rinçage et stérilisation thermique finale.

À la fin du lavage, un signal sonore se met en marche.

**i Important**

Avant de commencer une nouvelle cuisson, vérifier qu'il n'y ait pas de résidus de produits détergents dans la chambre de cuisson. Dans le cas contraire, rincer manuellement et soigneusement la chambre de cuisson et activer le chauffage en mode « à air pulsé » pendant 15 min. environ pour la sécher.

**Mode de Lavage 2**

Pour cette opération, procéder comme suit.

1 – En état de « STOP », presser la touche (19) (icône (16) allumée avec lumière verte).

Sur l'afficheur (7) on peut lire "CLE", sur l'afficheur (8) "Pr" et sur l'afficheur (9) "P02".

2 – Presser la touche (16) (icône (16) allumée avec lumière rouge), sur l'afficheur (7) apparaît "CLE" et sur l'afficheur (8) apparaît "1 :00" (temps total de lavage).

Répéter les opérations à partir du point 3 à 5 deux fois comme décrites dans le "Mode de Lavage 1".

## INSTRUCTIONS ET MISES EN GARDE DE SÉCURITÉ POUR LA DÉCALCIFICATION

### Important

**Pour garantir la fonctionnalité dans le temps, pour améliorer la prévention d'éventuels phénomènes de corrosion, il faut effectuer une décalcification.**

Si sur l'écran (7) est affichée l'inscription « **dEC** », ceci signifie qu'il faut effectuer les opérations de nettoyage comme décrites ci-dessous :

1 – En état de « **STOP** », presser la touche (19) (icône (16) allumée avec lumière verte).

Sur l'afficheur (7) on peut lire "**CLE**", sur l'afficheur (8) "**Pr**" et sur l'afficheur (9) "**P01**".

2 – Presser la touche (16) (icône (16) allumée avec lumière rouge), sur l'afficheur (7) apparaît "**CLE**" et sur l'afficheur (8) apparaît "**25**" (temps total de lavage).

3 – Lorsque le signal sonore est activé et que le message **CLE** clignote à l'écran, mettre le produit détartrant dans la chambre de cuisson.

4 – Ouvrir la porte et vaporiser le produit **DÉTARTRANT**, avec **pH<7**, sur toutes les parois de la chambre de cuisson, sur l'échangeur et sur le ventilateur.

**Pour effectuer cette opération il est conseillé d'utiliser l'accessoire « pulvérisateur » et le produit DÉTARTRANT.**

### Attention

**Quand on utilise des produits détergents pour le nettoyage et l'hygiénisation de l'appareil, porter les équipements de protection individuels (gants, masques, lunettes, etc.) conformément aux lois en vigueur en matière de sécurité et de santé.**



5 – Refermer la porte et attendre que le four complète automatiquement le programme de lavage, rinçage et stérilisation thermique finale. À la fin du lavage, un signal sonore se met en marche.



### Important

**Avant d'effectuer une cuisson successive, vérifier qu'il n'y ait pas des résidus de détartrant dans la chambre de cuisson. Dans le cas contraire, rincer soigneusement la chambre de cuisson et activer le chauffage en mode « convection » pendant 15 minutes environ pour la sécher.**

**DÉPANNAGE**

Avant sa mise en service, l'appareil a été essayé.

Les informations reportées ci-après ont pour but d'aider à l'identification et à la correction d'éventuels pannes et dysfonctionnements qui pourraient se présenter en cours d'utilisation.

Certains de ces problèmes peuvent être résolus par l'utilisateur, pour tous les autres il faut une compétence technique précise ou des capacités particulières; ils doivent donc être exécutés exclusivement par du personnel qualifié ayant une expérience reconnue et acquise dans le secteur spécifique d'intervention.

**i Important**

**Pour toute exigence, s'adresser aux agences ou au siège centra Angelo Po dont les références sont reportées dans la section contacts du site internet <http://www.angelopo.com>.**

Inconvénient	Cause	Solution
L'appareil ne s'allume pas	Fusible sauté	Remplacer le fusible (voir p. 37)
	Carte électronique endommagée	Contacteur le service assistance
Le cycle de cuisson ne démarre pas ou s'arrête à l'improviste	Carte électronique du tableau de commandes endommagée	Contacteur le service assistance
	Alarme activée	Consulter le tableau "Signalisation des alarmes"
	Intervention d'un dispositif de sécurité ou de sauvegarde (thermostat de sécurité ou relais thermique)	Consulter le tableau "Signalisation des alarmes" + Appuyer sur la touche de remise à zéro du dispositif



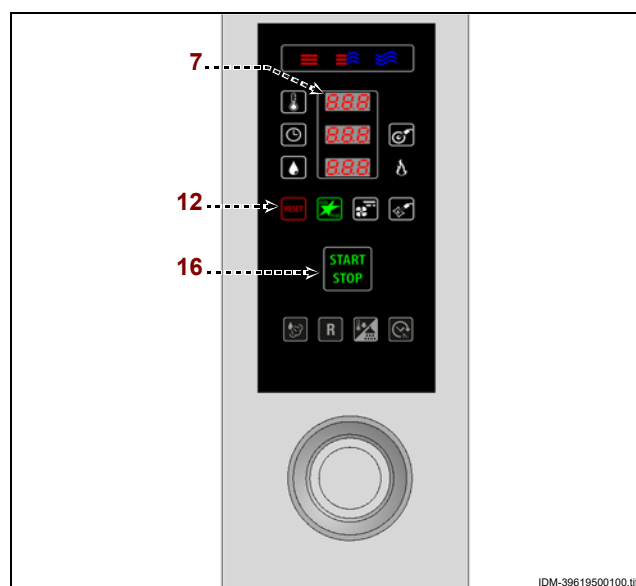
**TABLEAU SIGNALISATIONS DES ALARMES**

Si le problème ou l'inconvénient relevé ne fait pas partie des pannes reportées dans le tableau, consulter le tableau "Signalisation des alarmes" reporté ci-dessous.

Les informations ci-dessous ont pour but d'identifier les signaux d'alarme qui apparaissent sur les afficheurs (7).

**i Important**

**Appuyer sur la touche (12) pour remettre à zéro l'alarme: le cycle de cuisson repart automatiquement, si cela ne se produit pas presser la touche "mise en marche" (16).**



FR

IDM C13326381\_1rev.

IDM-39619500100.tif

Alarme	Inconvénient	Solution	Remarques
H2O	Il manque de l'eau dans la chambre ou la pression est insuffisante	Vérifier la présence d'eau dans le réseau ou régler la pression (voir page 37), si le problème persiste, avertir le service assistance.	Il est possible d'effectuer les cycles de cuisson à air pulsé
H2O.	Il manque de l'eau à l'évacuation ou la pression est insuffisante	Vérifier la présence d'eau dans le réseau ou régler la pression (voir page 37), si le problème persiste, avertir le service assistance.	Il est possible d'effectuer les cycles de cuisson à air pulsé et à vapeur
OPE	Demande d'ouverture ou de fermeture de la porte du four	Ouvrir ou fermer la porte du four Informez le service assistance si ce message ne disparaît pas	Le cycle de cuisson ne part pas tant que l'opération demandée n'est pas exécutée
CLE	Indique qu'il faut nettoyer	Nettoyer	Les fonctions du four sont activées; il est donc possible d'effectuer les cycles de cuisson
dEC	indique que l'opération de décalcification est nécessaire	Effectuer la décalcification	Les fonctions du four sont activées; il est donc possible d'effectuer les cycles de cuisson
E01	La sonde de la chambre de cuisson est en avarie ou n'est pas raccordée correctement	Avertir le service assistance	Les fonctions du four sont désactivées; il n'est donc pas possible d'effectuer les cycles de cuisson
E02	La sonde à coeur n'est pas introduite dans l'aliment ou est en avarie	Vérifier la position de la sonde à coeur ou avertir le service assistance en cas d'avarie	Il n'est pas possible d'effectuer les cycles de cuisson avec la sonde à coeur
E03	La sonde évacuation des vapeurs est en avarie	Avertir le service assistance	Il est possible d'effectuer les cycles de cuisson à air pulsé et à vapeur
E04	La soupape motorisée n'est pas positionnée correctement	Répéter l'allumage du four et si le problème persiste avertir le service assistance	Il est possible d'effectuer les cycles de cuisson à air pulsé et à vapeur
E05	Sonde thermostat de sécurité en panne	Avertir le service assistance	Les fonctions du four sont désactivées; il n'est donc pas possible d'effectuer les cycles de cuisson
E06	Intervention protections thermiques	Avertir le service assistance	Les fonctions du four sont désactivées; il n'est donc pas possible d'effectuer les cycles de cuisson



<b>Alarme</b>	<b>Inconvénient</b>	<b>Solution</b>	<b>Remarques</b>
<b>E07</b>	Avarie de la carte de puissance	Avertir le service assistance	Les fonctions du four sont désactivées; il n'est donc pas possible d'effectuer les cycles de cuisson
<b>E08</b>	La sonde sous vide (accessoire en option) est en avarie ou mal raccordée.	Presser le bouton « Reset ».	Enlever et remettre la sonde sous vide avant de commencer le cycle de cuisson. Si nécessaire, appeler le service assistance
<b>E09</b>	Température maximum admise dans la chambre dépassée	Avertir le service assistance	Les fonctions du four sont désactivées; il n'est donc pas possible d'effectuer les cycles de cuisson
<b>E10</b>	Excès de température à l'intérieur du boîtier des composants électriques	Le four résout le problème de façon autonome	Les fonctions du four sont activées; il est donc possible d'effectuer les cycles de cuisson
<b>E11 E13 E14</b>	La carte électronique est en panne	Avertir le service assistance	Les fonctions du four sont désactivées; il n'est donc pas possible d'effectuer les cycles de cuisson
<b>E20</b>	Erreur de configuration	Avertir le service assistance	Les fonctions du four sont désactivées; il n'est donc pas possible d'effectuer les cycles de cuisson
<b>E23</b>	Le cycle de lavage s'est interrompu pendant la phase finale de stérilisation	Presser le bouton « reset » et rincer manuellement et soigneusement la chambre de cuisson	Si nécessaire, appeler le service assistance
<b>E26</b>	Avarie du système de lavage automatique	Contrôler qu'il n'y ait pas de résidus de détergents à l'intérieur de la chambre de cuisson.	Si nécessaire, appeler le service assistance. Les fonctions du four sont activées; il est donc possible d'effectuer les cycles de cuisson



**INSTRUCTIONS ET AVERTISSEMENTS POUR LA MANUTENTION ET L'INSTALLATION**

**i Important**

Effectuer la manutention et l'installation en respectant les informations fournies par le fabricant, reportées directement sur l'emballage, sur l'appareil et dans les instructions d'utilisation. Toutes les opérations de déplacement et d'installation devront être effectuées dans le respect de la législation en vigueur en matière de santé et de sécurité sur le travail.

**EMBALLAGE ET DÉBALLAGE**

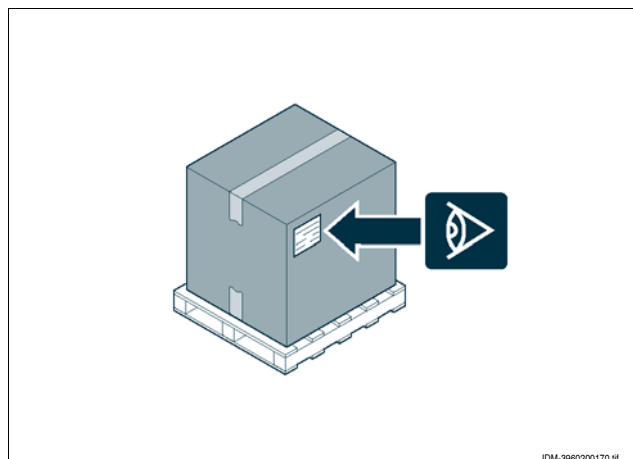
L'emballage est réalisé, en limitant les encombrements, même en fonction du type de transport adopté.

Pour faciliter le transport, l'expédition peut être faite avec certains composants démontés et opportunément protégés et emballés.

Sur l'emballage sont reportées toutes les informations nécessaires au chargement et au déchargement.

Lors du déballage, contrôler le bon état et la quantité exacte de composants.

Le matériau d'emballage doit être éliminé conformément aux lois en vigueur.



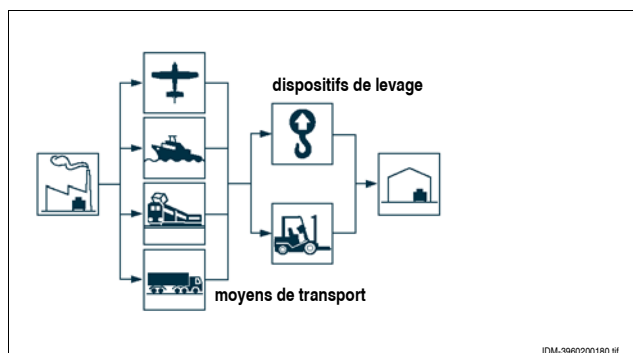
IDM-3960200170.tif

**TRANSPORT**

Le transport, en fonction aussi du lieu de destination, peut être effectué avec des moyens différents.

Le schéma représente les solutions les plus courantes.

Pendant le transport, afin d'éviter des déplacement intempestifs, fixer au moyen de transport de façon appropriée.



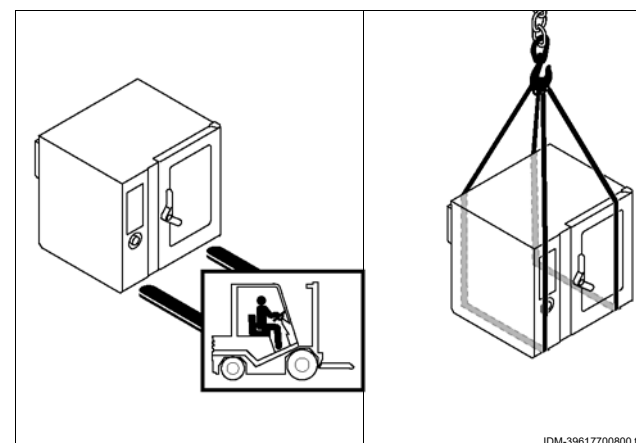
IDM-3960200180.tif

**MANUTENTION ET LEVAGE**

L'appareil peut être manutentionné avec un dispositif de levage à fourches ou à crochet d'une capacité de charge appropriée. Avant d'effectuer cette opération, contrôler la position du centre de gravité de la charge.

**i Important**

Pour l'introduction du dispositif de levage, faire attention aux tuyaux d'alimentation et d'évacuation.



IDM-39617700800.tif

## MISE EN PLACE DE L'APPAREIL

Toutes les phases de mise en place doivent être prises en considération, dès la réalisation du projet général. Avant de commencer ces phases, outre la définition de la zone de mise en place, celui qui est autorisé à effectuer ces opérations devra, si nécessaire, faire un « plan de sécurité » pour sauvegarder l'intégrité des personnes directement impliquées et appliquer de façon rigoureuse toutes les lois, avec une attention toute particulière à celles sur les chantiers mobiles.

La zone d'installation doit être équipée de tous les branchements et raccordements d'alimentation, ventilation, aspiration et d'évacuation des résidus de production, elle doit être bien éclairée et avoir toutes les conditions requises hygiéniques et sanitaires conformes aux lois en vigueur, pour éviter que les aliments soient contaminés.

Si nécessaire, localiser la position exacte de chaque appareil ou sous-ensemble en traçant les coordonnées pour les positionner correctement.

Effectuer l'installation conformément aux lois, aux normes et aux spécifications en vigueur dans le pays.

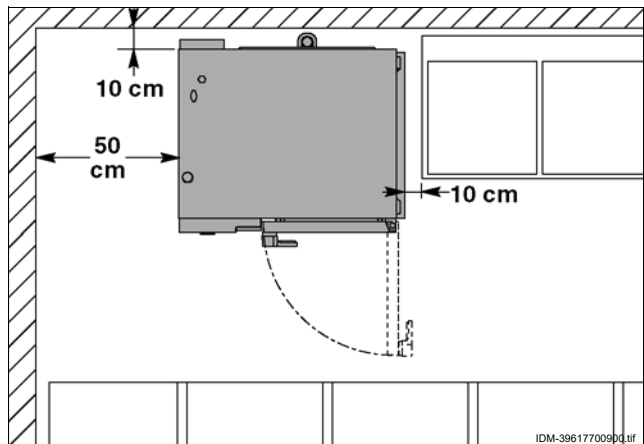
### **i** Important

**Installer l'appareil sur une embase, (disponible sur demande) et le positionner comme indiqué sur la figure.**

Si le four est installé au milieu de la cuisine il faut laisser un espace de au moins 50 cm entre la partie derrière et les autres appareillage.

### **i** Important

**Ne pas installer l'appareil près de murs inflammables.**



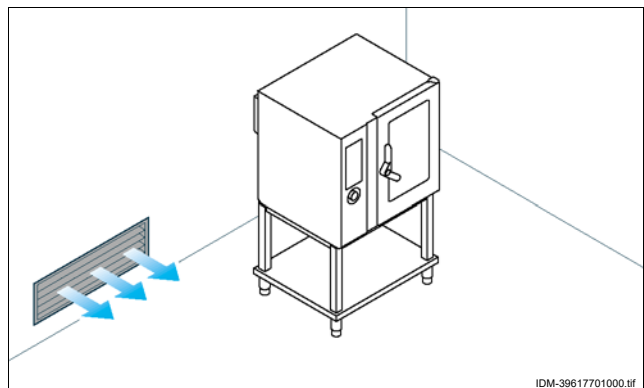
## VENTILATION DE LA PIÈCE

### **i** Important

**Dans la pièce où l'appareil est installé, il doit y avoir des prises d'air pour garantir le fonctionnement correct de l'appareil et pour le changement d'air dans la pièce même.**

### **i** Important

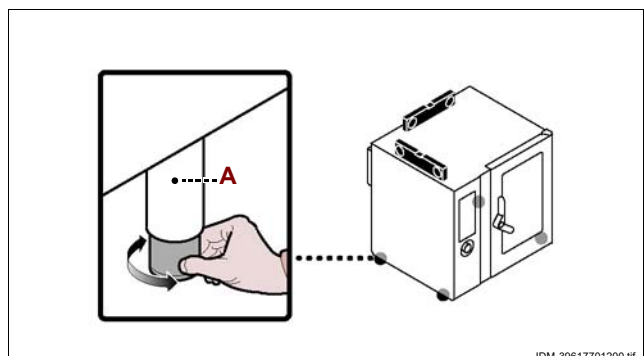
**Les prises d'air doivent avoir des dimensions adéquates, être protégées par des grilles et placées de façon à ne pas être obstruées.**



FR

## MISE À NIVEAU

Agir sur les pieds d'appui (A) pour mettre de niveau l'appareil.

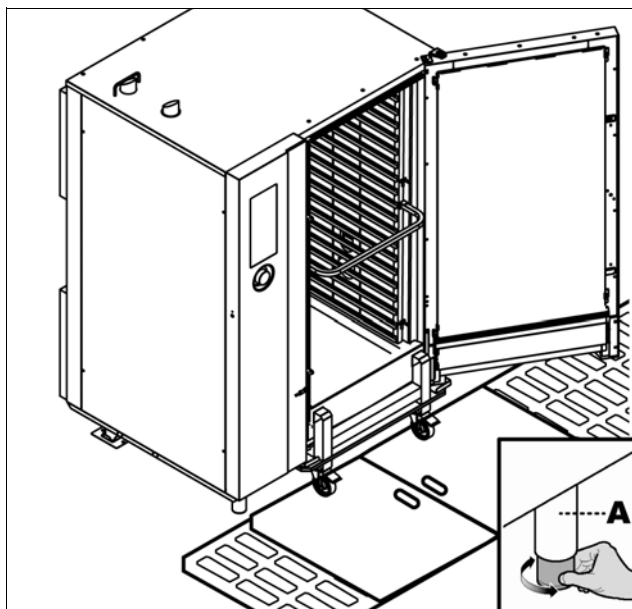


## MISE À NIVEAU (FX201-FX202)

Agir sur les pieds d'appui (A) pour mettre de niveau l'appareil.

### **i** Important

Il est conseillé de ne pas installer les fours équipés de roll-in (modèles FX201 et FX202) avec une grille de vidange à l'avant. S'il n'est pas possible de faire autrement, appliquer un dispositif pour permettre la bonne insertion de la structure à roulettes.



## EAU: EXIGENCES POUR L'EAU FOURNIE

### **A** Attention

L'appareil doit être alimenté avec de l'eau potable dont les caractéristiques sont indiquées sur le tableau.



Paramètres à vérifier	Valeur	
Pression	200÷400 kPa (2÷ 4 bar) (*)	
Débit de l'eau (l/h)	9 l/h (FX 61) (*)	
	12 l/h (FX 101) (*)	
	17,5 l/h (FX 82) (*)	
	17,5 l/h (FX 122) (*)	
	24 l/h (FX 201) (*)	
	32 l/h (FX 202) (*)	
pH	7÷8.5	
TDS	40÷150 ppm	
Dureté	3÷9°f (1,5÷5°d, 2.1÷6.3°e, 30÷90 ppm)	
Indice de Langelier (Recommandé)(**)	>0.5	
Contenu de sels et d'ions métalliques		
Requis	Chlore	<0,1 mg/l
	Chlorures	< 10 mg/l
	Sulfates	< 30 mg/l
Recommandés (**)	Fer	< 0,1 mg/l
	Cuivre	< 0.05 mg/l
	Manganèse	< 0,05 mg/l

(\*) La valeur se réfère à la quantité d'eau nécessaire à la production de vapeur à l'intérieur de la chambre de cuisson.

(\*\*) Des valeurs différentes pour ces paramètres peuvent provoquer de la corrosion, si elles sont combinées à une utilisation et un milieu inadaptés.

### **i** Important

La vérification à travers des analyses spécifiques de l'eau afin de s'assurer qu'elle possède bien les caractéristiques reportées dans le tableau précédent, relève de la responsabilité du Propriétaire de l'appareil.



**Important**

Si l'eau d'alimentation du four ne respecte pas les caractéristiques reportées dans le tableau précédent, il faut pourvoir à l'installation d'un système de traitement adapté avant de mettre en marche l'appareil.

**Important**

Si l'appareil est mis en marche avec de l'eau d'alimentation n'ayant pas les caractéristiques reportées dans le tableau précédent, cela peut entraîner des dysfonctionnements et des endommagements pour lesquels le Producteur décline toute responsabilité.

**Important**

La garantie du Fabricant sur les parties endommagées par une alimentation en eau non conforme aux caractéristiques reportées dans le tableau précédent, pourra être annulée.

**EAU: CONSEILS SUR LES SYSTÈMES DE FILTRATION**

Pour le choix du système de filtration à installer, si les paramètres de l'eau ne respectent pas les caractéristiques du tableau précédent, il est possible d'utiliser les conseils reportés ci-dessous selon le paramètre qui nécessite d'être corrigé. Ces conseils doivent être considérés comme indicatifs de certaines situations et non exhaustifs de tous les cas qui peuvent se présenter.

La vérification, même après l'installation du système de traitement, que l'eau d'alimentation correspond bien aux paramètres requis dans le tableau précédent, relève quoi qu'il en soit de la responsabilité du Propriétaire de l'appareil. Angelo Po conseille de s'adresser à un personnel ou des entreprises spécialisées dans l'analyse et dans le traitement des eaux pour avoir la garantie d'obtenir la correspondance totale avec les caractéristiques de l'eau d'alimentation.

Les paramètres qui sont mieux traités par le système correspondant sont mis en évidence en gras dans le tableau.



FR

<i>Paramètres</i>	<i>Valeur mesurée</i>	<i>Type de traitement conseillé</i>
<b>Dureté carbonatée</b>	>9°f	Adoucissement
Chlore	<0.1 ppm	
Chlorures	<10 ppm	
Sulfates	<30 ppm	
Dureté carbonatée	<9°f	Filtre à charbons actifs
<b>Chlore</b>	0.1 ÷ 1 ppm	
Chlorures	<10 ppm	
Sulfates	<30 ppm	
<b>Dureté carbonatée</b>	>3°f	Filtre à résines spéciales ou traitement d'osmose inverse
<b>Chlore</b>	<1 ppm	
<b>Chlorures</b>	10 ÷ 100 ppm	
<b>Sulfates</b>	30 ÷ 100 ppm	
<b>Dureté carbonatée</b>	>3°f	Osmose inverse
<b>Chlore</b>	<10 ppm	
<b>Chlorures</b>	>100 ppm	
<b>Sulfates</b>	>100 ppm	

IDM C13326381\_rev.

## RACCORDEMENT DE L'EAU



### Attention

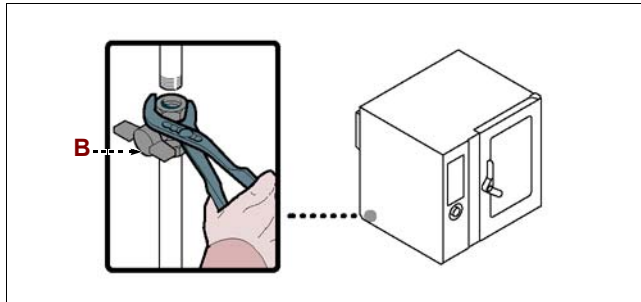
Effectuer le raccordement conformément aux lois en vigueur à ce sujet en utilisant le matériel approprié et prescrit.



### Important

Cet appareil doit être installé conformément aux codes de plomberie fédéraux ou locaux en vigueur.

Raccorder le tuyau de réseau avec celui de raccord à l'appareil, en interposant un robinet d'arrêt (B), pour interrompre, si nécessaire, l'alimentation de l'eau.



### Important

Si des produits chimiques sont utilisés dans le système d'approvisionnement en eau en vue de l'assainissement de l'eau, par exemple des chloramines ou des hypochlorites de sodium, il faudra y installer un filtre afin de garantir leur élimination.



### Important

Vérifier l'absence de parties corrodées sur les tuyaux et les raccords car celles-ci pourraient polluer l'eau circulant à l'intérieur de l'appareil.



### Important

Si les caractéristiques de l'eau sont de nature à exiger un système de traitement, relier ce dernier au raccord de l'alimentation de l'eau de la chambre de cuisson pour la génération de vapeur. Il n'est pas nécessaire de relier le système de traitement de l'eau au raccord du système de lavage. Si l'accessoire de douchette (LDR610 pour les modèles FX61-101-82-122 et LDL uniquement pour les modèles FX201-202) est installé, il faut que l'eau distribuée par ce dernier soit traitée.



### Important

Seulement pour la Grande-Bretagne, se référer aussi aux indications reportées dans l'annexe (voir "Allacciamento acqua (WRAS)").



## EAU: AVERTISSEMENTS POUR L'UTILISATION



### Important

Afin de maintenir durablement les caractéristiques d'hygiène et d'intégrité de l'acier inoxydable (nécessaires pour la protection contre la corrosion), il est indispensable de nettoyer chaque jour la chambre de cuisson (voir page 19) avec des produits détergents adéquats et de la sécher complètement avant une prochaine utilisation.



### Important

Effectuer un entretien du système de traitement de l'eau (là où il est installé) afin d'assurer son bon fonctionnement.



### Important

Veiller à utiliser de nouveaux accessoires en parfait état de marche.



### Important

Utiliser uniquement des produits détergents, chimiques et des procédures de nettoyage adaptées à l'appareil et en particulier compatibles avec le nettoyage d'aciers inoxydables.



### Important

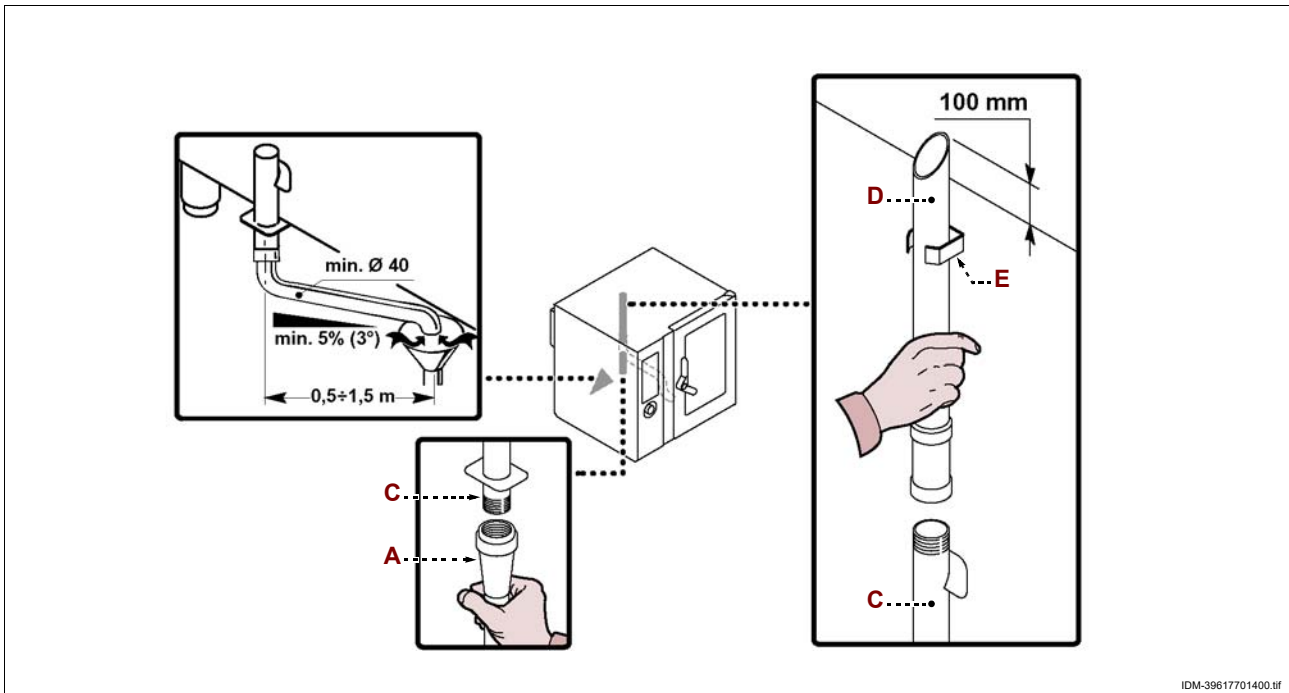
Si les caractéristiques de l'eau sont de nature à exiger un système de traitement, veiller à ne pas introduire de l'eau non traitée à l'intérieur de la chambre pendant la cuisson. Par exemple : si le type de cuisson requiert la présence d'un plat rempli d'eau au niveau inférieur du porte-plat, il faudra que l'eau qu'il contient ait les caractéristiques indiquées dans le tableau à la page 30.

## RACCORDEMENT VIDANGE DE L'EAU

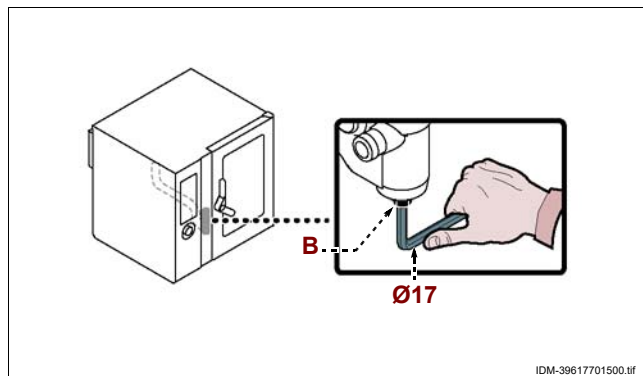
Pour cette opération, procéder comme suit.

1 – Assembler le tuyau de réseau (A) et le tuyau (C) de raccord à l'appareil.

2 – Assembler le tuyau d'évacuation (D) et le tuyau (C) de raccord à l'appareil et le fixer au support (E).



Sur la tuyauterie de vidange de l'appareil, se trouve le bouchon (B) pour évacuer les débris déposés.



## BRANCHEMENT ÉLECTRIQUE

### Attention

Le branchement doit être fait par du personnel autorisé et qualifié, conformément aux lois en vigueur à ce sujet en utilisant le matériel approprié et prescrit. L'appareil est fourni avec tension de fonctionnement à 400V/3N/PE, commutable à 230V/3/PE (seulement pour le modèles FX61-101-82-201). L'appareil est fourni avec tension de fonctionnement à 400V/3N (50-60 Hz) non commutable (seulement pour le modèles FX122-202) (voir schémas électriques annexés). Avant toute intervention, couper l'alimentation électrique générale.

Effectuer le branchement de l'appareil au réseau électrique d'alimentation comme suit.

1 – Installer, s'il n'est pas présent, un interrupteur automatique sectionneur (**B**), près de l'appareil, ayant les caractéristiques suivantes.

– Déclencheur thermique (pour réglage voir le tableau page 5)

– Classe B ou C (IEC 898)

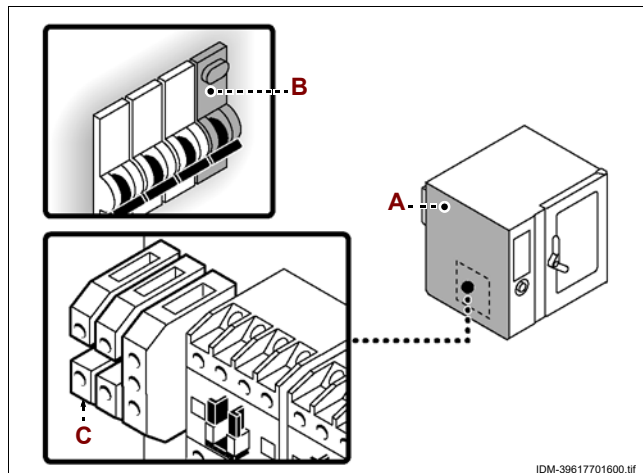
– Déclencheur différentiel réglé à 30 mA

2 – Dévisser les vis et démonter le panneau latéral (**A**).

3 – Connecter l'interrupteur automatique sectionneur (**B**) au bornier (**C**) de l'appareil et au réseau électrique d'alimentation, en suivant les indications reportées sur le schéma électrique à la fin du manuel et en utilisant un câble ayant les caractéristiques suivantes.

– Poids:  $\geq$  du type H05RN-F (désignation 245 IEC 57)

– Température d'utilisation:  $\geq$  70°C.



IDM-39617701600.tif

### Important

Au moment du branchement, faire attention à la connexion des câbles de neutre et de terre ; si elle n'est pas effectuée correctement, le brûleur ne s'allume pas.

4 – L'opération étant terminée, remonter le panneau (**A**) et revisser les vis.

## TRANSFORMATION DE L'ALIMENTATION ÉLECTRIQUE

### Attention

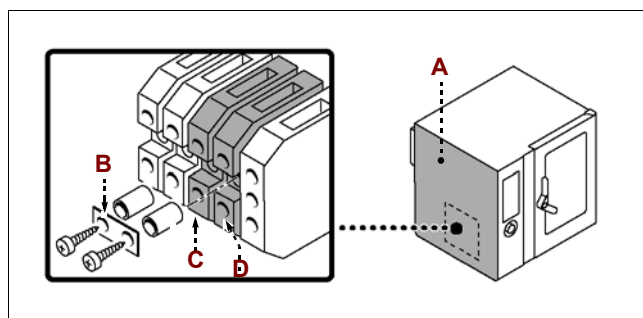
L'appareil est fourni avec tension de fonctionnement à 400V/3N (signalée par l'adhésif appliqué sur la plaque d'identification) et il est possible d'effectuer la transformation à 230V/3 comme indiqué ci-après.

Pour cette opération, procéder comme suit.

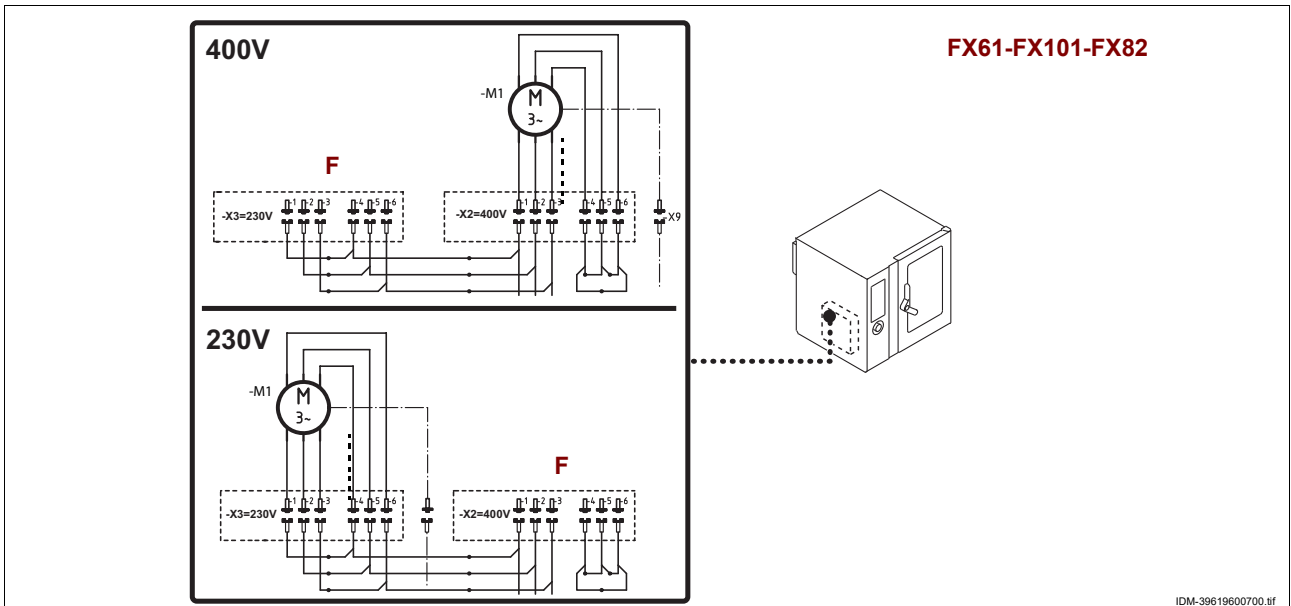
1 – Désactiver l'alimentation électrique générale.

2 – Dévisser les vis pour démonter le panneau latéral (**A**).

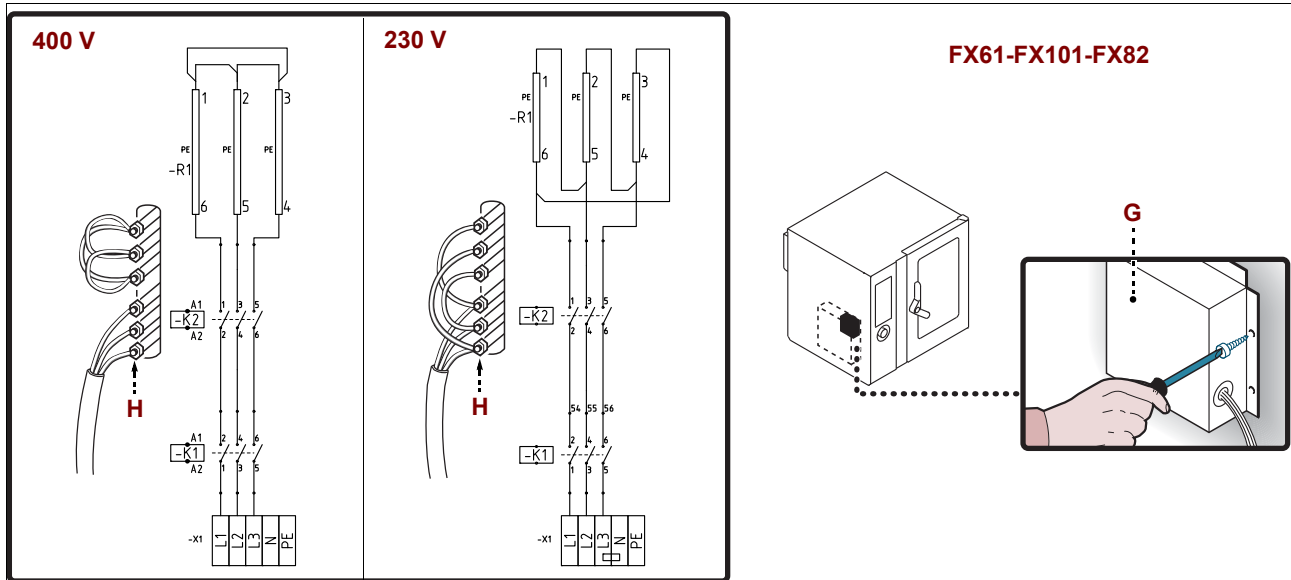
3 – Introduire le pont (**B**) pour raccorder électriquement les bornes (**C-D**) (voir schémas électriques annexés).



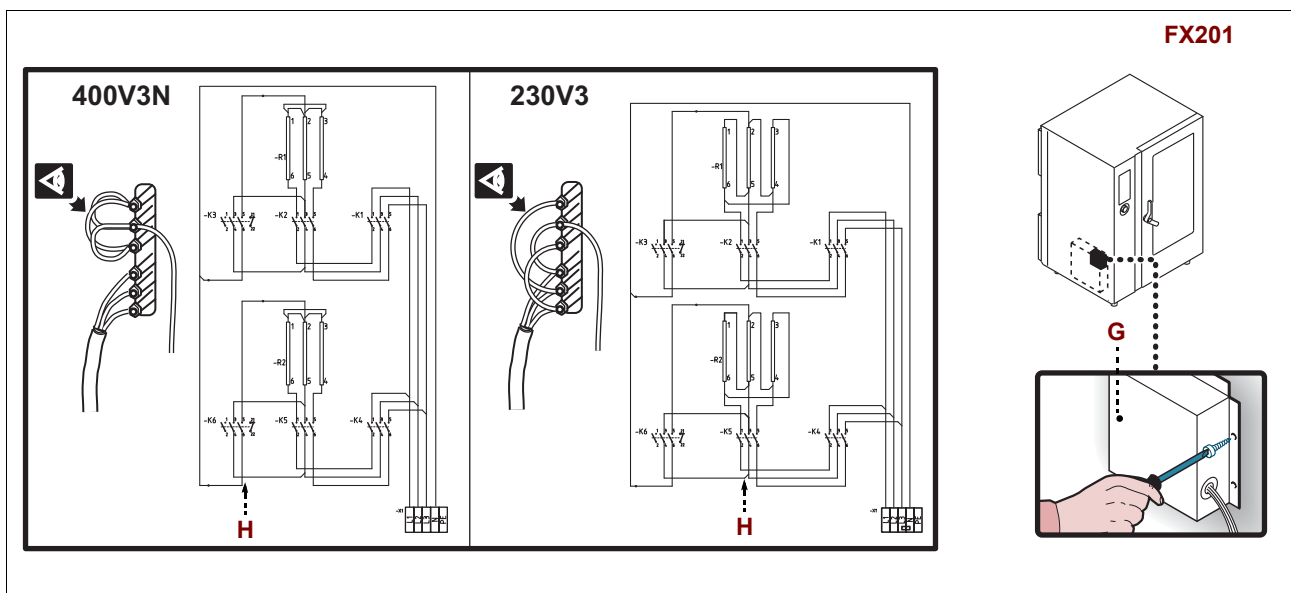
4 – Modifier les raccordements au bornier (F) du moteur comme indiqué sur la figure.



5 – Démontez le carter (G) et modifiez les raccordements aux bornes des résistances (H) comme indiqué sur la figure.



6 – Remonter le garde (G).



IDM C13326381\_rev.

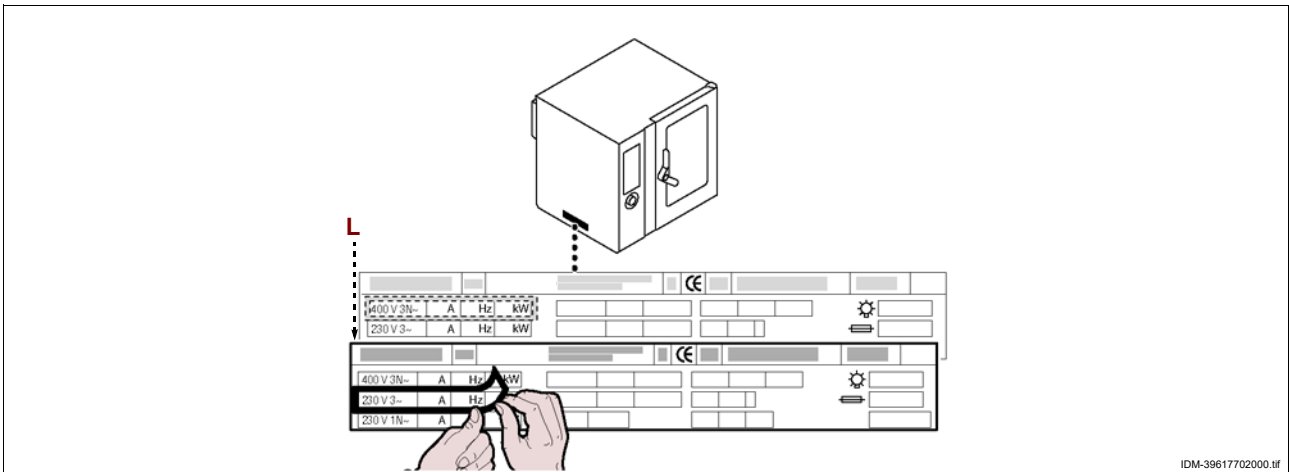
7 – Remonter le panneau (A) et revisser les vis.

8 – Enlever l'adhésif qui indique la tension d'essai appliqué sur la plaque d'identification (L) et mettre le nouveau avec la tension utilisée.



### Important

L'opération étant terminée, s'assurer qu'il n'y ait pas d'anomalies de fonctionnement.



## ESSAI DE L'APPAREIL



### Important

Avant la mise en service, l'essai de l'installation doit être fait pour évaluer les conditions opérationnelles de chaque composant et trouver les éventuelles anomalies. Au cours de cette opération, vérifier si toutes les conditions de sécurité et d'hygiène ont été rigoureusement respectées.



Pour l'essai, effectuer les vérifications suivantes

- 1 – Ouvrir le robinet d'alimentation de l'eau et vérifier l'étanchéité du raccordement.
- 2 – Agir sur l'interrupteur sectionneur pour vérifier le branchement électrique.
- 3 – Vérifier que la tension de réseau corresponde à celle de l'appareil et, si nécessaire, effectuer la transformation (voir p. 34).
- 4 – Vérifier et, si nécessaire, régler la pression de l'eau (voir p. 37).
- 5 – Vérifier le fonctionnement correct des dispositifs de sécurité.
- 6 – Effectuer un cycle de cuisson à vide pour vérifier le fonctionnement correct de l'appareil.

L'essai étant terminé, si nécessaire, instruire opportunément l'utilisateur, pour qu'il acquiert toutes les compétences nécessaires à la mise en service de l'appareil en toute sécurité, comme prévu par les lois en vigueur.

## RÉGLAGES

8

FR

### INSTRUCTIONS ET AVERTISSEMENTS POUR LES RÉGLAGES



### Important

Avant d'effectuer tout type de réglage, activer tous les dispositifs de sécurité prévus et évaluer s'il faut informer le personnel qui travaille et celui à proximité. En particulier fermer le robinet d'alimentation de l'eau, couper l'alimentation électrique à l'aide de l'interrupteur sectionneur de l'appareil et empêcher l'accès à tous les dispositifs qui pourraient, s'ils sont activés, provoquer des conditions de danger inattendu pour la sécurité et la santé des personnes.



### Attention

Les réglages doivent être faits par du personnel autorisé et qualifié dans le respect des lois en vigueur en la matière.

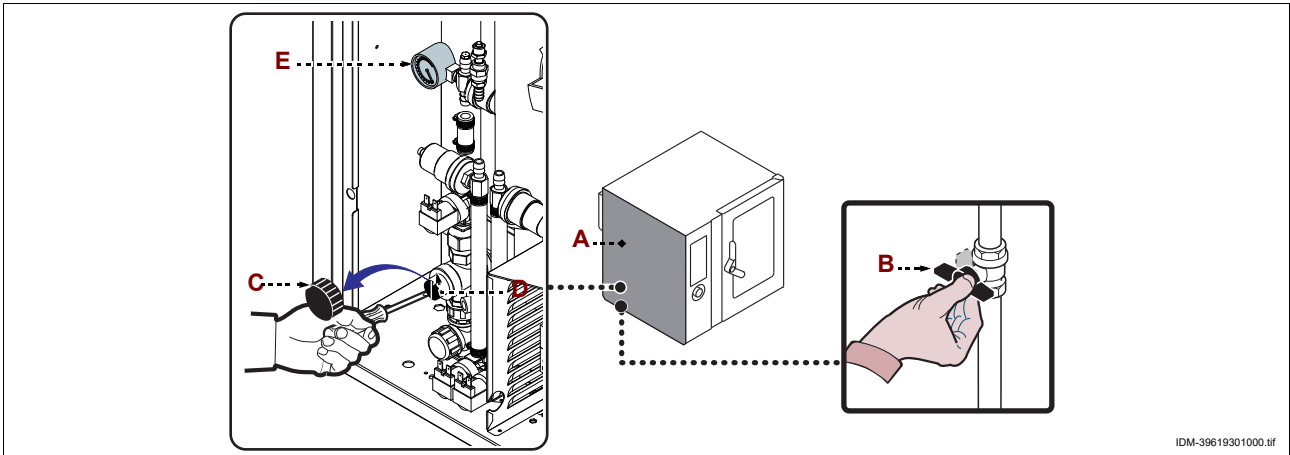
## RÉGLAGE DE LA PRESSION DE L'EAU

Pour cette opération, procéder comme suit.

- 1 – Dévisser les vis pour démonter le panneau latéral (A).
- 2 – Ouvrir le robinet d'alimentation de l'eau (B).
- 3 – Dévisser la bague (C).
- 4 – Agir sur la vis (D) (entrée de l'eau de la chambre de cuisson) pour porter la valeur de la pression, indiquée sur le manomètre (E), à 1 bars.

**Si la pression de l'eau est insuffisante, installer un dispositif pour augmenter la pression.**

- 5 – Revisser la bague (C).
- 6 – Remonter le panneau (A) et revisser les vis.
- 7 – Lorsque l'opération est terminée, refermer le robinet d'alimentation de l'eau (B).



## REPLACEMENT DE PIÈCES

9



### INSTRUCTIONS ET AVERTISSEMENTS POUR LE REMPLACEMENT DES PIÈCES

#### **i** Important

Avant d'effectuer tout remplacement, activer les dispositifs de sécurité prévus et évaluer s'il faut informer les opérateurs travaillant sur l'appareil et ceux à proximité. En particulier fermer le robinet d'alimentation de l'eau, couper l'alimentation électrique à l'aide de l'interrupteur sectionneur de l'appareil et empêcher l'accès à tous les dispositifs qui pourraient, s'ils sont activés, provoquer des conditions de danger inattendu pour la sécurité et la santé des personnes. S'il faut remplacer des composants usés, utiliser exclusivement des pièces de rechange d'origine. Le fabricant décline toute responsabilité pour des dommages à des personnes ou à des composants dérivant de l'utilisation de pièces de rechange qui ne sont pas d'origine et d'interventions extraordinaires qui peuvent modifier les conditions requises de sécurité, sans son autorisation. Pour la demande de composants, suivre les indications reportées dans le catalogue des pièces de rechange.

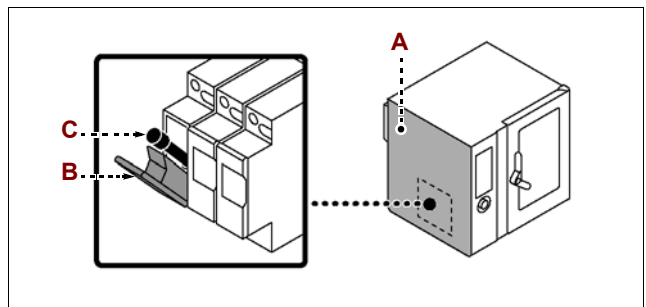
#### **A** Attention

Seul le personnel autorisé et qualifié peut remplacer les pièces, dans le respect des lois en vigueur en la matière.

### REPLACEMENT DU FUSIBLE

Pour cette opération, procéder comme suit.

- 1 – Dévisser les vis pour démonter le panneau latéral (A).
- 2 – Ouvrir le porte-fusible (B) et remplacer le fusible (C) endommagé.
- 3 – Lorsque l'opération est terminée, remonter le porte-fusible et le panneau latéral.



## REPLACEMENT DE LA LAMPE

Pour cette opération, procéder comme suit.

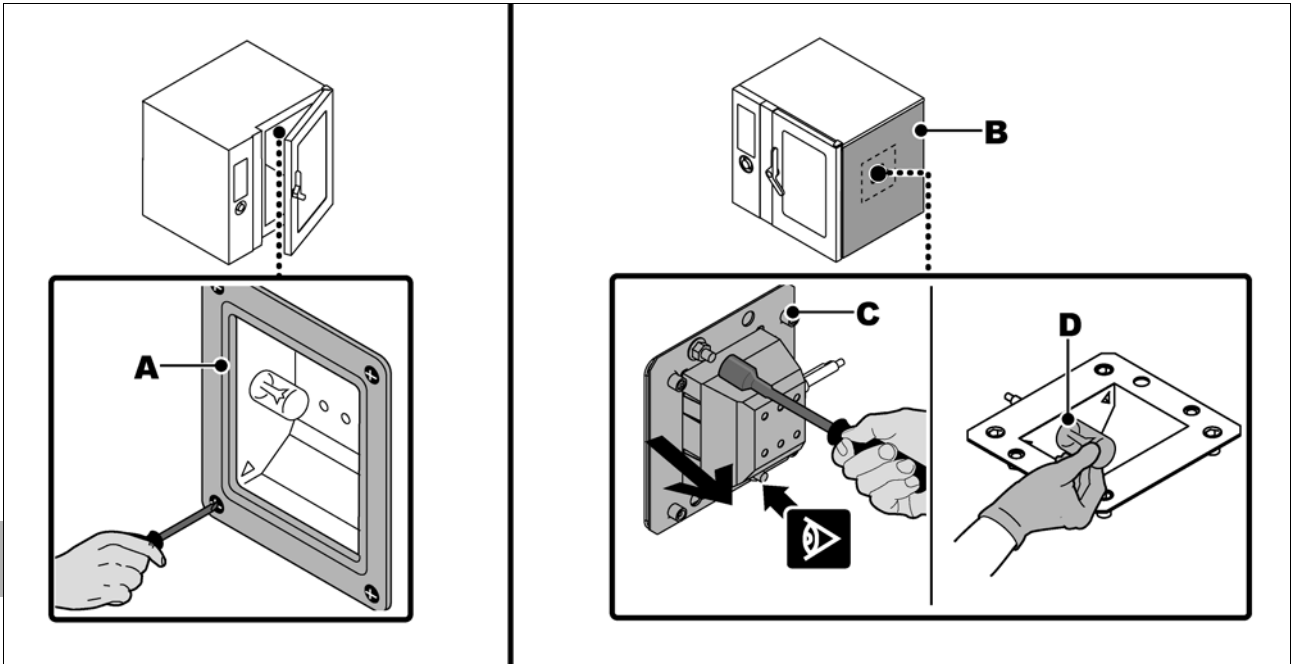
- 1 – Dévisser les vis de la protection de l'ampoule (A).
- 2 – Démontez le panneau latéral (B).
- 3 – Dévisser les vis et démontez le porte-lampe (C).
- 4 – Enlever et remplacer l'ampoule (D).



### Attention

**Pour effectuer cette opération, éviter le contact direct avec l'ampoule et porter éventuellement des gants de protection.**

- 5 – Remonter le tout une fois l'opération terminée.



## DÉMANTÈLEMENT, DÉMOLITION ET ÉLIMINATION DE L'ÉQUIPEMENT

Au moment de l'élimination, il faut effectuer une série d'opérations pour faire en sorte que l'appareil et ses composants ne constituent pas une gêne et ne soient pas facilement accessibles.

Pour éviter que l'appareil puisse constituer un danger pour les personnes et l'environnement, il faut débrancher et rendre inutilisables toutes les sources d'alimentation (électrique, etc.) et vider tous les liquides éventuellement présents (lubrifiants, huiles, etc.).

Déposer l'appareil dans une zone adaptée, qui n'est pas facilement accessible et qui est opportunément délimitée pour éviter son accès à quiconque.

Lors de la démolition, sélectionner tous les composants en fonction de leurs caractéristiques chimiques et effectuer la collecte différenciée en respectant les lois en vigueur en la matière.



### Important

**Ne pas évacuer dans l'atmosphère des produits non biodégradables, huiles lubrifiantes et composants non ferreux (caoutchouc, PVC, résines, etc.). Effectuer leur élimination dans le respect des lois en vigueur en la matière.**





## ADVERTENCIAS GENERALES

- Conservar este manual durante toda la vida útil del equipo en un lugar conocido y fácilmente accesible, a fin de tenerlo a disposición cuando sea necesario consultarlo.

### Importante

**No dejar objetos ni material inflamable en proximidad del aparato.**

- No obstruya los tubos de descarga de humos situados en la superficie externa superior del horno.

### Importante

**Está absolutamente prohibido alterar, eludir, eliminar y soslayar los dispositivos de seguridad instalados. La inobservancia de esta norma puede determinar graves riesgos para la seguridad y la salud de las personas. La modificación y/o manipulación del equipo o de los dispositivos de seguridad comportará la anulación del marcado CE y la pérdida del derecho a la garantía ofrecida por el Fabricante.**

- Utilizar el equipo sólo para los usos previstos por el fabricante. El empleo del equipo para usos impropios puede provocar riesgos para la seguridad y la salud de las personas, daños a los bienes situados en los alrededores y daños económicos.

### Importante

**Antes de realizar cualquier operación se deberá desconectar la alimentación eléctrica general.**

### Importante

**Durante su transporte, desplazamiento e instalación se debe impedir que el aparato sufra golpes o caídas a fin de evitar que sus componentes se dañen.**

## INSTALACIÓN

### Importante

**Instalaciones y/o reparaciones realizadas por personal no autorizado o el uso de repuestos no originales, así como cualquier modificación técnica no aprobada por el fabricante conllevan el cese de la garantía y de la responsabilidad del fabricante por daños al producto.**

### Importante

**No instalar el aparato en proximidad de paredes inflamables**

### Precaución - advertencia

**La conexión deberá asignarse al personal autorizado y experto, que deberá respetar las leyes vigentes en materia y utilizar siempre materiales adecuados y previstos por el constructor.**

### Precaución - advertencia

**Las regulaciones deben ser ejecutadas por personal autorizado y cualificado, en conformidad con lo dispuesto por las leyes vigentes en esta materia.**

## FUNCIONAMIENTO

### Importante

**¡Riesgo de incendio! No coloque alimentos que contengan ingredientes altamente inflamables (alimentos con alcohol) en el horno. Estas sustancias pueden estallar en llamas y, por lo tanto, constituyen un riesgo de incendio y explosión. Las explosiones pueden hacer que la puerta se abra repentinamente o incluso violentamente.**

### Importante

**¡Riesgo de incendio! Cuando utilice el aparato por primera vez, asegúrese de que no haya manuales de instrucciones, bolsas de plástico ni accesorios dentro del horno.**

### Importante

**¡Riesgo de quemaduras! No deje la sonda fuera de la puerta del horno, ya que podría dañar la sonda y provocar que el vapor caliente o el líquido salga del horno durante el proceso de cocción. Retire siempre la sonda de los alimentos antes de sacarla del horno.**

### Importante

**¡Riesgo de quemaduras! Si fuera necesario mover los carros de la parrilla de la bandeja mientras estén en uso, asegúrese siempre de que los recipientes estén bien asegurados. Cierre los recipientes que contengan líquidos para que no se derrame líquido caliente.**

### Importante

**¡Riesgo de lesiones! Cuando cargue y descargue el carro de la parrilla, ponga el freno de bloqueo de la rueda.**

### Importante

**¡Riesgo de lesiones! Los carros de la parrilla podrían volcarse cuando se muevan sobre superficies desiguales o al cruzar el umbral de una puerta.**

### Importante

**¡Riesgo de quemaduras! Cuando los recipientes están llenos de líquido o se llenan de líquido durante el proceso de cocción, el usuario debe poder ver dentro de cada recipiente. No coloque las parrillas por encima de la altura de los ojos.**

### Importante

**¡Riesgo de quemaduras! Abra siempre la puerta despacio y con cuidado para evitar quemaduras por el vapor caliente que sale del horno.**

## LIMPIEZA

- Limpiar cuidadosamente todas las piezas destinadas a entrar en contacto directo o indirecto con los alimentos y todas las zonas adyacentes, a fin de garantizar la higiene y proteger los alimentos mismos contra todo fenómeno de contaminación.
- Las operaciones de limpieza deben ejecutarse utilizando exclusivamente detergentes para uso alimentario. No usar absolutamente productos de limpieza corrosivos, inflamables o que contengan sustancias nocivas para la salud de las personas.

### Importante

**¡Riesgo de incendio! Si el aparato no se limpia o no se limpia a fondo, la grasa o restos de alimentos que se han acumulado en el interior del horno podrían comenzar a quemarse.**

## LAVADO AUTOMÁTICO

### Importante

**¡Riesgo de quemaduras! No abra la puerta del horno durante el lavado. Existe peligro de quemaduras cáusticas graves por la presencia de aire caliente, ácidos o bases (alcalinos) que podrían entrar en contacto con la piel y/o los ojos. Si el programa de lavado se detuviera antes de su finalización, inicie y termine un programa de LAVADO LH2O antes de abrir la puerta.**

### Importante

**Al aplicar productos detergentes para la limpieza e higienización del aparato, deberán utilizarse dispositivos de protección individual (guantes, mascarillas, gafas, etc.), en conformidad con lo dispuesto por las leyes vigentes sobre seguridad y salud.**

## MANTENIMIENTO

### Importante

**Todas las operaciones de mantenimiento que requieran una competencia técnica específica o especiales capacidades o cualificaciones previstas por la Ley tienen que ser realizadas exclusivamente por personal debidamente cualificado y/o habilitado y de todas formas con experiencia reconocida y adquirida en el sector específico de intervenció. En particular, será necesario cerrar el grifo de alimentación agua, desconectar la alimentación eléctrica mediante el interruptor e impedir el acceso a todos los dispositivos que, en caso de ser activados, podrían provocar situaciones de peligro inesperado para la seguridad y la incolumidad de las personas.**

### Precaución - advertencia

**Limpie el respiradero al menos una vez cada 6 meses o, en caso de cocciones frecuentes de carne o comidas grasas, cada 2 meses, (véase la pág. 21).**

### Importante

**El fabricante recomienda usar el accesorio “Filtro FGX” en caso de cocciones frecuentes de carnes o de alimentos grasos, que se debe limpiar diariamente en el lavavajillas, al terminar la jornada.**

**IT** È vietata la riproduzione, anche parziale, di questo documento senza il consenso del fabbricante. Egli è impegnato in una politica di continuo miglioramento e si riserva il diritto di modificare questa documentazione senza l'obbligo di preavviso purché ciò non costituisca rischi per la sicurezza.

**GB** Even partial reproduction of this document without the manufacturer's consent is forbidden. The manufacturer is committed to a policy of continuous improvement, and reserves the right to update this documentation without notice provided this does not involve safety risks.



**DE** Die vollständige oder teilweise Reproduktion dieses Dokuments ohne die Zustimmung des Herstellers ist verboten. Der Hersteller behält sich im Rahmen seiner Politik der kontinuierlichen Verbesserung das Recht zu Änderungen an dieser Dokumentation vor, ohne zu einer Benachrichtigung verpflichtet zu sein, sofern hierdurch die Sicherheit nicht beeinträchtigt wird.

**FR** La reproduction, même partielle, de ce document est interdite sans le consentement du constructeur. Dans le but d'améliorer son produit, le constructeur se réserve le droit de modifier cette documentation, sans préavis, pourvu que cela ne constitue pas de risques pour la sécurité.

**ES** Está prohibida la reproducción, incluso parcial, del presente documento sin la autorización expresa del manufacturer. El manufacturer, en la óptica de mejorar continuamente sus productos, se reserva el derecho a modificar esta documentación sin que por ello esté obligado a dar previo aviso y siempre que las modificaciones no representen una fuente de potencial peligro para la seguridad del usuario.



## ÍNDICE

		1 INFORMACIONES DE CARÁCTER GENERAL .....	2
		2 INFORMACIONES DE CARÁCTER TÉCNICO .....	4
1a PARTE		3 SEGURIDAD .....	6
		4 USO Y FUNCIONAMIENTO .....	9
		5 MANTENIMIENTO .....	18
		6 AVERÍAS .....	25
		7 DESPLAZAMIENTO E INSTALACIÓN .....	28
2a parte		8 REGULACIONES .....	36
		1 SUSTITUCIÓN DE PIEZAS .....	37
		ANEXOS.....	I ÷ XXI

## ÍNDICE ANALITICO

<p><b>A</b></p> <p>Accesorios bajo pedido 6</p> <p>Advertencias sobre la descalcificación, 24</p> <p>Agua: requisitos para el agua suministrada, 30</p> <p>Agua: recomendaciones de uso, 32</p> <p>Agua: sugerencias sobre los sistemas de filtración, 31</p> <p><b>B</b></p> <p>Búsqueda de averías, 25</p> <p><b>C</b></p> <p>Cambio del fusible, 37</p> <p>Cesión, desmantelamiento y eliminación del aparato, 38</p> <p>Conexión eléctrica, 34</p> <p>Conexión al tubo de desagüe, 33</p> <p>Conexión de alimentación lavado, 33</p> <p><b>D</b></p> <p>Datos técnicos, 5</p> <p>Descripción de los mandos, 10</p> <p>Descripción general del equipo, 4</p> <p>Desplazamiento y elevación, 28</p> <p>Dispositivos de seguridad, 6</p> <p>Dotación de accesorios, 6</p> <p><b>E</b></p> <p>Embalaje y desembalaje, 28</p> <p>Encendido y apagado del aparato, 16</p> <p>Enlace agua, 32</p> <p><b>I</b></p> <p>Identificación fabricante y equipo, 3</p> <p>Instrucciones y advertencias para el lector, 2</p> <p>Instrucciones y advertencias de seguridad, 6</p> <p>Instrucciones y advertencias de seguridad para el impacto ambiental, 8</p> <p>Instrucciones y advertencias de seguridad para el equipamiento eléctrico, 8</p> <p>Instrucciones y advertencias de seguridad para eliminar la descalcificación, 24</p> <p>Instrucciones y advertencias para el uso, 9</p> <p>Instrucciones y advertencias para el mantenimien-</p>	<p>to, 18</p> <p>Instrucciones y advertencias para la limpieza, 19</p> <p>Instrucciones y advertencias para el movimiento y la instalación, 28</p> <p>Instrucciones y advertencias para las regulaciones, 36</p> <p>Instrucciones y advertencias para la sustitución de las piezas, 37</p> <p><b>L</b></p> <p>Lavado aparato nivel 2, 23</p> <p>Limpieza de la cámara de cocción, 19</p> <p>Limpieza de la canaleta y cuba de recolección de los líquidos de condensación, 22</p> <p>Limpieza del respirader, 21</p> <p><b>M</b></p> <p>Modalidad para requerir asistencia, 3</p> <p><b>N</b></p> <p>Nivelación, 29</p> <p><b>O</b></p> <p>Objetivo del manual, 2</p> <p><b>P</b></p> <p>Período prolongado de inactividad del equipo, 18</p> <p>Pre calentamiento automático, 16</p> <p>Puesta en marcha y detención del ciclo de cocción, 17</p> <p>Prueba de funcionamiento del equipo, 36</p> <p><b>R</b></p> <p>Regulación de la presión del agua, 37</p> <p><b>S</b></p> <p>Señalizaciones de seguridad e información, 6</p> <p>Sustitución de la bombilla, 38</p> <p><b>T</b></p> <p>Tabla de señalización de las alarmas, 25</p> <p>Transformación alimentación eléctrica, 34</p> <p>Transporte, 28</p> <p><b>V</b></p> <p>Ventilación del ambiente, 29</p>
---	---

## INSTRUCCIONES Y ADVERTENCIAS PARA EL LECTOR

Para ubicar fácilmente los temas específicos de interés, consúltese el índice analítico que se encuentra al inicio del manual.

Este manual comprende dos partes.



**1ª parte:** contiene todas las informaciones útiles para destinatarios heterogéneos, esto es, los usuarios del equipo.



**2ª parte:** contiene todas las informaciones necesarias para destinatarios homogéneos, esto es, todos los operadores expertos y autorizados para realizar las operaciones de desplazamiento, transporte, instalación, mantenimiento, reparación y desguace del equipo.

Los usuarios deben consultar sólo la 1a parte; en cambio, la 2a parte está destinada a los operadores expertos. En caso de ser necesario, estos últimos pueden leer también la 1a parte, a fin de obtener una visión más completa de todas las informaciones..

## OBJETIVO DEL MANUAL

– El presente manual, que es parte integrante del equipo, ha sido confeccionado por el fabricante para suministrar las informaciones necesarias al personal autorizado, a fin de interactuar con el equipo durante el arco de vida previsto para éste.

Además de adoptar una buena técnica de uso, los destinatarios de las informaciones deben leerlas atentamente y aplicarlas de manera rigurosa.

– Esta información es proporcionada por el Fabricante en su idioma original (italiano) y está traducida en los demás idiomas para satisfacer necesidades comerciales y/o requisitos establecidos en la Ley. La lectura de esta información permitirá evitar riesgos a la salud y la seguridad de las personas y daños económicos.

– Conservar este manual durante toda la vida útil del equipo en un lugar conocido y fácilmente accesible, a fin de tenerlo a disposición cuando sea necesario consultarlo.

– El fabricante se reserva el derecho de aportar modificaciones al equipo sin la obligación de comunicarlo previamente.

– Para destacar determinadas partes relevantes del texto o para indicar algunas especificaciones importantes, se han empleado algunos símbolos, cuyo significado se ilustrará a continuación.



### Precaución - advertencia

Indica que es necesario adoptar comportamientos adecuados, a fin de no crear situaciones de riesgo para la salud y/o la seguridad de las personas ni provocar daños económicos.



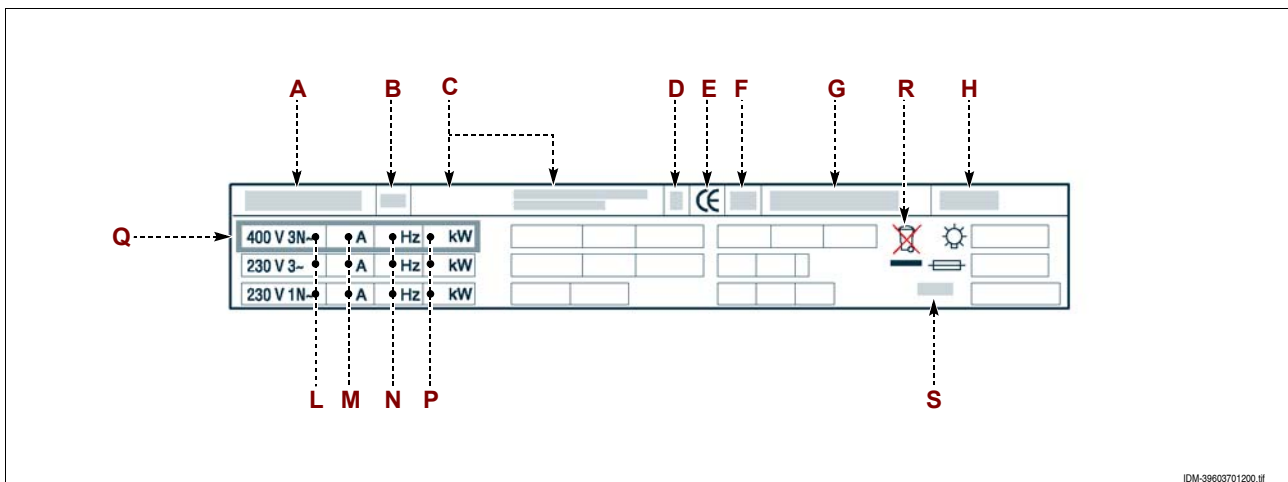
### Importante

Indicación de informaciones técnicas de particular importancia que no deben olvidarse.

## IDENTIFICACIÓN FABRICANTE Y EQUIPO

La placa de identificación fijada directamente en el equipo reproduce todas las referencias e indicaciones indispensables para la seguridad de servicio.

- A – Modelo del aparato
- B – Tipo de personalización
- C – Identificación fabricante
- D – País de destino
- E – Aprobación CE de conformidad
- F – Año de fabricación
- G – Número de matrícula
- H – Grado de protección
- L – Tensión (V)
- M – Consumo (A)
- N – Frecuencia (Hz)
- P – Potencia declarada (kW)
- Q – Indicador tensión de prueba
- R – Símbolo RAEE
- S – Fecha de fabricación



## MODALIDAD PARA REQUERIR ASISTENCIA

Para cualquier necesidad, diríjase a las agencias o a la sede central de Angelo Po, cuyos referentes se indican en la sección de contactos del sitio web <http://www.angelopo.com>.

Para solicitar asistencia técnica deberán indicarse los datos reproducidos en la placa de identificación y el tipo de desperfecto que se ha verificado.

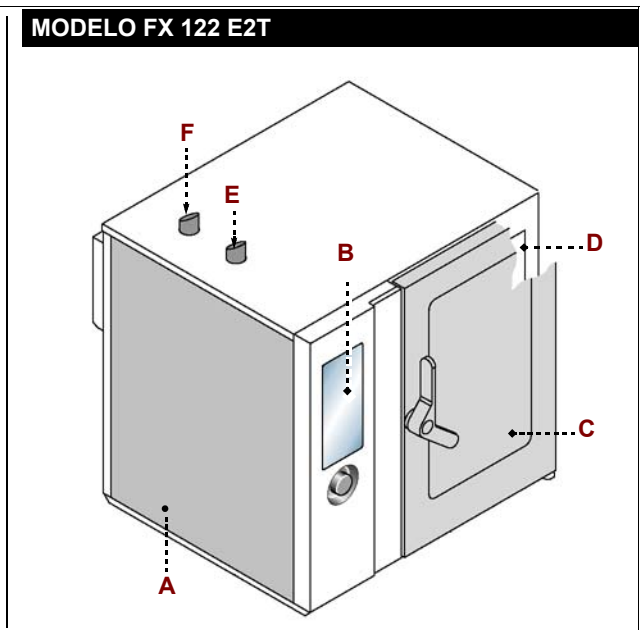
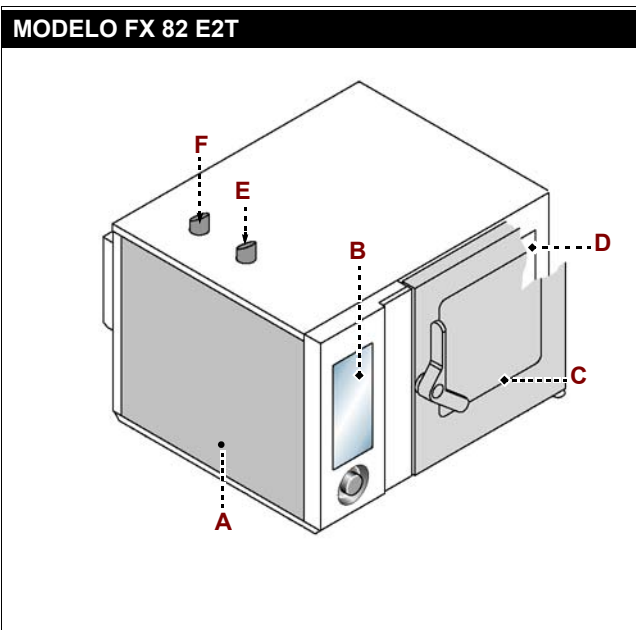
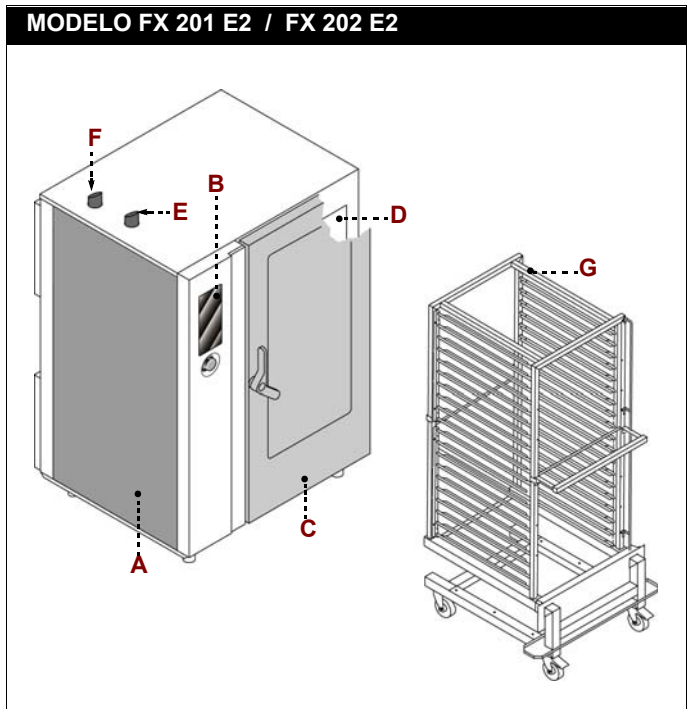
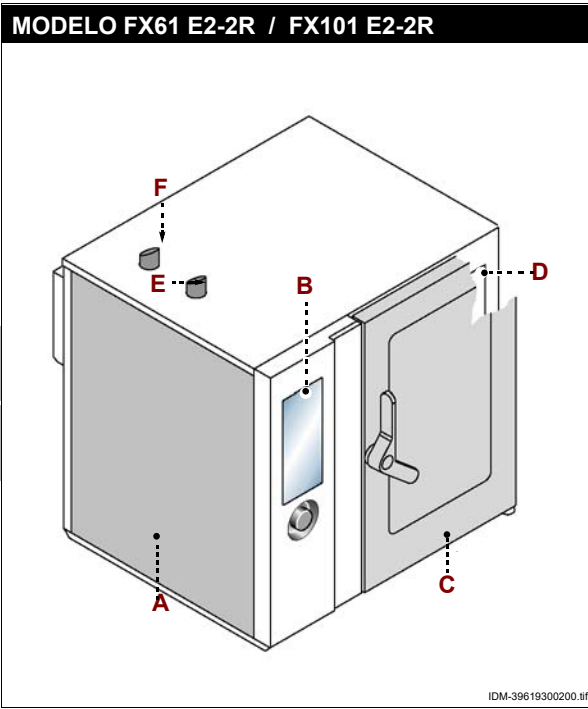
**DESCRIPCIÓN GENERAL DEL EQUIPO**

– El horno, que de ahora en adelante llamaremos ‘aparato’, ha sido creado y construido para la cocción de alimentos en el sector de la restauración profesional.

– Las funciones del aparato están controladas por un panel de mandos electrónico que permite programar los distintos tipos de cocción (convección, vapor, mixta) y todas las funciones necesarias para que el tipo de cocción resulte más uniforme.

**Órganos principales**

- A – Panel armario componentes eléctricos
- B – Panel de mandos
- C – Puerta del horno
- D – Cámara de cocción
- E – Tubo aire de admisión y de salida del vapor
- F – Tubo de salida del vapor
- G – Carro portabandejas (sólo para versiones FX201 y FX202).



ES

IDM C13326381\_rev.



## DATOS TÉCNICOS

Descripción	FX 61 E2-2R	FX 101 E2-2R
Dimensiones horno	920x901x785 mm	920x901x1030 mm
Alimentación eléctrica	400V 3N 50-60 Hz	400V 3N 50-60 Hz
Conmutaciones admisibles	230V 3 50-60 Hz	230V 3 50-60 Hz
Potencia nominal	12 kW	17,3 kW
Corriente absorbida	18 A (400V 3N) 31 A (230V 3)	26 A (400V 3N) 43 A (230V 3)
Dimensiones abertura cámara	440x450 mm	440x695 mm
Dimensiones cámara	645x650x510 mm	645x650x755 mm
Número de bandejas	6	10
Paso de bandejas	69,5 mm	66 mm
Dimensiones bandejas	325x530x65 mm	325x530x65 mm
Grado de protección	IPX5	IPX5

## DATOS TÉCNICOS

Descripción	FX 82 ET	FX 122 E2T
Dimensiones horno	1178x1090x935 mm	1178x1090x935 mm
Alimentación eléctrica	400V 3N 50-60 Hz	400V 3N 50-60 Hz
Conmutaciones admisibles	230V 3 50-60 Hz	-
Potencia nominal	19,8 kW	27,5 kW
Corriente absorbida	28,4 A (400V 3N) 49,6 A (230V 3)	40 A (400V 3N)
Dimensiones abertura cámara	640x600 mm	640x860 mm
Dimensiones cámara	890x825x665 mm	890x825x925 mm mm
Número de bandejas	8	12
Paso de bandejas	70,5 mm	66 mm
Dimensiones bandejas	530x650x65 mm	530x650x65 mm
Grado de protección	IPX5	IPX5

## DATOS TÉCNICOS

Descripción	FX 201 E2	FX 202 E2
Dimensiones horno	962x935x1855 mm	1227x1120x1855 mm
Alimentación eléctrica	400V 3N 50-60 Hz	400V 3N 50-60 Hz
Conmutaciones admisibles	-	230V 3 50-60 Hz
Potencia nominal	230V 3 50-60 Hz	-
Potencia nominal	34,3 kW	55,5 kW (400V 3N) 49,5 kW (230V3)
Corriente absorbida	52 A (400V 3N) 86 A (230V 3)	80 A (400V 3N) 125 A (230V3)
Dimensiones abertura cámara	440x1395 mm	640x1395 mm
Dimensiones cámara	645x650x1455 mm	890x825x1460 mm
Número de bandejas	20	20
Paso de bandejas	66 mm	66 mm
Dimensiones bandejas	325x530x40 mm	325x530x40 mm
Grado de protección	IPX5	IPX5

## DISPOSITIVOS DE SEGURIDAD

Aunque el equipo esté provisto de todos los dispositivos de seguridad, en fase de instalación y conexión estos deberán, si fuera necesario, completarse con otros dispositivos, para respetar las leyes vigentes en la materia.



### Precaución - advertencia

**Controlar periódicamente que los equipos de seguridad se encuentren en perfecto estado y estén correctamente instalados.**

## SEÑALIZACIONES DE SEGURIDAD E INFORMACIÓN

Para la posición de las señales aplicadas, véase el diagrama al final del manual.

## DOTACIÓN DE ACCESORIOS

El aparato se suministra equipado con los siguientes elementos:

– **Kit transformación tensión:** para adaptar el aparato al tipo de tensión a utilizar.

## ACCESORIOS BAJO PEDIDO

Bajo pedido, el equipo puede ser suministrado con los accesorios "vea el catálogo general".



## SEGURIDAD

3



## INSTRUCCIONES Y ADVERTENCIAS DE SEGURIDAD

– Durante las Fases de diseño y producción el fabricante ha prestado especial atención a los factores que pueden provocar riesgos en cuanto a seguridad y salud de las personas que interactúan con el equipo. Además del respeto de las leyes vigentes en materia, se han adoptado todas las "reglas de la buena técnica de fabricación". El objetivo de estas informaciones es sensibilizar a los usuarios para que presten especial atención, a fin de prevenir todo tipo de riesgos. La prudencia es de todas maneras insustituible. La seguridad está también en manos de todos los operadores que interactúan con el equipo.



### Importante

**Leer atentamente las instrucciones contenidas en este manual suministrado adjunto y aquellas que están expuestas directamente; en especial observar aquellas relativas dispositivo de seguridad.**

– No modifique de ninguna manera el equipo.

– Durante su transporte, desplazamiento e instalación se debe impedir que el aparato sufra golpes o caídas a fin de evitar que sus componentes se dañen.



### Importante

**Está absolutamente prohibido alterar, eludir, eliminar y soslayar los dispositivos de seguridad instalados. La inobservancia de esta norma puede determinar graves riesgos para la seguridad y la salud de las personas.**

**La modificación y/o manipulación del equipo o de los dispositivos de seguridad comportará la anulación del mercado CE y la pérdida del derecho a la garantía ofrecida por el Fabricante.**

– En el primer uso, incluso después de haberse documentado adecuadamente, es conveniente simular algunas maniobras de prueba, a fin de identificar los mandos, especialmente los relativos al encendido y apagado y sus principales funciones.

– Utilizar el equipo sólo para los usos previstos por el fabricante. El empleo del equipo para usos impropios puede provocar riesgos para la seguridad y la salud de las personas, daños a los bienes situados en los alrededores y daños económicos.

– Todas las operaciones de mantenimiento que requieran una competencia técnica específica o especiales capacidades o cualificaciones previstas por la Ley tienen que ser realizadas exclusivamente por personal debidamente cualificado y/o habilitado y de todas formas con experiencia reconocida y adquirida en el sector específico de intervención.

– Limpiar cuidadosamente todas las piezas destinadas a entrar en contacto directo o indirecto con los alimentos y todas las zonas adyacentes, a fin de garantizar la higiene y proteger los alimentos mismos contra todo fenómeno de contaminación.

– Las operaciones de limpieza deben ejecutarse utilizando exclusivamente detergentes para uso alimentario. No usar absolutamente productos de limpieza corrosivos, inflamables o que contengan sustancias nocivas para la salud de las personas.

– Las operaciones de limpieza deben ejecutarse cada vez que se estime necesario y, en todo caso, después de cada uso del aparato.

– Al aplicar productos detergentes para la limpieza e higienización del aparato, deberán utilizarse siempre dispositivos de protección individual (guantes, mascarillas, gafas, etc.), en conformidad con lo dispuesto por las normas vigentes sobre seguridad y salud.

– En caso de preverse un prolongado período de inactividad del aparato, efectuar una cuidadosa limpieza de todas sus partes internas y externas y del ambiente circundante (de la manera indicada por el fabricante) y desconectar todas sus líneas de alimentación.

– Durante el uso cotidiano del aparato se requiere la presencia constante del operador.

– No dirigir chorros de agua a presión hacia las partes externas e internas del aparato (excluida la cámara de cocción), a fin de no dañar sus componentes, especialmente aquellos eléctricos y electrónicos.

### **i** Importante

**No dejar objetos ni material inflamable en proximidad del aparato.**

– No colocar en las repisas del horno (que el operador no pueda controlar visualmente), bandejas con líquidos o alimentos que durante la cocción puedan licuarse, a fin de evitar riesgos de sufrir quemaduras al desplazar sucesivamente las bandejas.

– No deje ni apoye cazuelas y/o productos alimentarios de ningún tipo en la superficie externa superior del horno.

– No obstruya los tubos de descarga de humos situados en la superficie externa superior del horno. Important.

### **i** Importante

**Instalaciones y/o reparaciones realizadas por personal no autorizado o el uso de repuestos no originales, así como cualquier modificación técnica no aprobada por el fabricante conllevan el cese de la garantía y de la responsabilidad del fabricante por daños al producto.**



## **INSTRUCCIONES Y ADVERTENCIAS DE SEGURIDAD PARA EL EQUIPAMIENTO ELÉCTRICO**

– Los equipos eléctricos han sido proyectados y fabricados en conformidad con lo dispuesto por las respectivas normas vigentes. Dichas normas consideran las condiciones de funcionamiento según el ambiente circunstante.

– En la lista se indican las condiciones necesarias para el correcto funcionamiento de los equipos eléctricos.

- La temperatura ambiente debe estar comprendida entre 5 y 40 °C.
- La humedad relativa debe estar comprendida entre el 50 % (medida a 40 °C) y el 90 % (medida a 20 °C).
- El ambiente de instalación no debe ser fuente de interferencias electromagnéticas ni de radiaciones (rayos X, láser, etc.).
- El ambiente no debe comprender zonas con concentración de gases o polvos potencialmente explosivos ni zonas sujetas a riesgo de incendio.
- Los productos y materiales utilizados durante la actividad productiva y las operaciones de mantenimiento no deben contener agentes contaminantes ni corrosivos (ácidos, sustancias químicas, sales, etc.) ni ser capaces de penetrar o entrar en contacto con los componentes eléctricos.
- Durante el transporte y almacenamiento la temperatura del ambiente debe estar comprendida entre -25 y 55 °C. No obstante, los equipos eléctricos pueden ser expuestos a una temperatura de hasta 70 °C, siempre que el tiempo de exposición no supere 24 horas.

De no ser posible la observancia de una o más de una de las condiciones indicadas como indispensables para el correcto funcionamiento de los equipos eléctricos, deberán indicarse durante la Fase contractual inicial las soluciones adicionales a adoptar a fin de alcanzar las condiciones más adecuadas (por ejemplo, componentes eléctricos específicos, aparatos de acondicionamiento, etc.).



## **INSTRUCCIONES Y ADVERTENCIAS DE SEGURIDAD PARA EL IMPACTO AMBIENTAL**

– Toda organización tiene el deber de aplicar procedimientos que le permitan conocer y controlar la influencia de sus propias actividades (productos, servicios, etc.) en el ambiente.

– Dichos procedimientos -que permiten identificar impactos significativos en el ambiente- deben considerar los factores que a continuación se indican.

- Emisiones en la atmósfera
- Descargas de líquidos
- Gestión de residuos
- Contaminación del suelo
- Uso de materias primas y de recursos naturales
- Problemáticas locales relativas al impacto ambiental

Es por ello que, con el fin de prevenir el impacto ambiental, el fabricante entrega algunas instrucciones que deberán ser respetadas por todas las personas autorizadas para interactuar con el aparato en el arco de su vida útil.

– Todos los elementos que componen el embalaje deberán ser eliminados en conformidad con lo dispuesto por las leyes vigentes en el país del usuario.

– Durante el uso y mantenimiento no abandonar en el ambiente productos contaminantes (aceites, grasas, etc.). Su eliminación deberá efectuarse de modo selectivo, en función de la composición de los diferentes materiales y en conformidad con lo dispuesto por las leyes vigentes en esta materia.

– Al efectuar el desguace del aparato, seleccionar todos los componentes en función de sus características y clasificarlos de modo selectivo, según su grado de posible eliminación o reciclaje.

## Eliminación segura de los residuos de aparatos eléctricos y electrónicos (Directiva RAEE 2002/96/CE)



### Importante

**No abandonar material contaminante en el ambiente. Efectuar su eliminación en conformidad con lo dispuesto por las leyes vigentes en esta materia.**

– Conforme con la Directiva RAEE 2002/96/CE (sobre residuos de aparatos eléctricos y electrónicos), al efectuar la eliminación de los equipos el usuario deberá entregarlos en instalaciones de recogida específicas y autorizadas, o bien -en el momento de efectuar una nueva compra- deberá entregarlos aún montados al distribuidor.

– Todos los aparatos que deben ser eliminados de modo selectivo y en conformidad con lo dispuesto por la Directiva RAEE 2002/96/CE, aparecen identificados mediante un símbolo específico (véase pág. 3).



### Importante

**La eliminación abusiva de residuos de aparatos eléctricos y electrónicos será sancionada en conformidad con lo dispuesto por las leyes vigentes en el territorio en que se ha cometido la infracción.**

**Los residuos de aparatos eléctricos y electrónicos pueden contener sustancias peligrosas con efectos potencialmente nocivos no sólo para el ambiente, sino también para la salud de las personas. Se aconseja efectuar su eliminación de modo correcto.**

## USO Y FUNCIONAMIENTO

4



### INSTRUCCIONES Y ADVERTENCIAS PARA EL USO



### Importante

– Los utilizadores, además de estar autorizados y oportunamente documentados, formados y adiestrados, si fuera necesario, con el primer uso, deberán simular algunas maniobras para individual los mandos y las funciones principales.

– Los aparatos deberán utilizarse únicamente para los usos previstos por el fabricante. Está prohibido alterar los dispositivos a fin de obtener prestaciones diferentes de las previstas.

– Antes del uso, compruebe que los dispositivos de seguridad estén perfectamente instalados y que funcionen correctamente

– Los usuarios, además de obligarse a cumplir estos requisitos, deben aplicar todas las normas de seguridad y leer con atención la descripción de los mandos y de la puesta en servicio.

– Señale inmediatamente cualquier anomalía o deterioro de componentes y/o piezas del equipo y, de ser necesario, contacte con personal calificado para que realice actividades de control y/o sustitución.

– El fabricante recomienda utilizar el horno por encima de 250 ° C sólo cuando sea estrictamente necesario y por períodos cortos de tiempo, no reducir la vida de su equipo.

## DESCRIPCIÓN DE LOS MANDOS

La ilustración muestra el panel de mandos del aparato, mientras que la lista indica la descripción y la funcionalidad de los mandos individuales.

1 – **Tecla cocción por convección**: sirve para seleccionar la modalidad de cocción por convección (aire caliente forzado).

- *Icono encendido*: modalidad de cocción por convección seleccionada.

2 – **Pulsador de cocción mixta**: sirve para seleccionar la cocción mixta (convección + vapor).

- *Icono encendido*: modalidad de cocción mixta seleccionada.

3 – **Pulsador de cocción a vapor**: sirve para seleccionar la cocción a vapor.

- *Icono encendido*: modalidad de cocción por vapor seleccionada..

4 – **Pulsador programación temperatura**

- Para programar la temperatura de cocción: pulsar una vez ( el icono comenzará a destellar) para programar la temperatura mediante el mando correspondiente **(21)**.

- Para modificar la temperatura durante la Fase de cocción: pulsar una vez para visualizar en el indicador **(7)** el valor de la temperatura programada.

Apriete el pulsador y use el mando **(21)** para variar el valor fijado.

- **Permite modificar la unidad de medida de la temperatura, de grados Centígrados (°C) a grados Fahrenheit (°F).**

Con el aparato en Fase de STOP (icono **(16)** encendido con luz verde) apriete el pulsador **(12)** durante un tiempo superior a 3 segundos (todo el panel se apaga).

Apriete el pulsador **(4)** y use el mando **(21)** para seleccionar la visualización de la temperatura en °C o °F. Apriete el mando **(21)** para confirmar las modificaciones efectuadas.

5 – **Pulsador de programación del tiempo (Temporizador)**

- Para programar el tiempo de cocción: pulsar una vez (el icono comenzará a destellar) para programar el tiempo de cocción mediante el mando **(21)**.

Apriete y mantenga apretado el pulsador durante aproximadamente 2 segundos para fijar un tiempo de cocción "ilimitado"; en la pantalla **(8)** se muestra el mensaje "959" no modificable.

- Para modificar el tiempo durante la Fase de cocción: pulsar una vez para visualizar el tiempo programado en el indicador **(8)**. Apriete el pulsador y use el mando **(21)** para variar el valor fijado.

- Sirve para activar o desactivar el precalentamiento automático.

Con el aparato en Fase de STOP (icono **(16)** encendido con luz verde) apriete el pulsador **(12)** durante un tiempo superior a 3 segundos (todo el panel se apaga).

Apriete el pulsador **(5)** y use el mando **(21)** para activar o desactivar el precalentamiento automático. Apriete el mando **(21)** para confirmar las modificaciones efectuadas.

6 – **Tecla de programación porcentaje de humedad**

- Permite programar el porcentaje de humedad en modalidad de cocción mixta (convección + vapor).

Pulsar una vez el pulsador (el icono comenzará a destellar) y programar el porcentaje de humedad con el mando **(21)**. Esperar más o menos 5 segundos la memorización del nuevo valore programado.

- Para modificar el porcentaje de humedad durante la Fase de cocción: pulsar una vez para visualizar el valor de la humedad en el indicador **(9)**.

Apriete el pulsador y use el mando **(21)** para variar el valor fijado. Esperar más o menos 5 segundos la memorización del nuevo valore programado.

**En modalidad "Cocción por convección" se puede regular el porcentaje de apertura de la purga, que se muestra en la pantalla (9) ("0" = purga siempre abierta; "100" = purga siempre cerrada).**

- En fase de la pausa de cocción, en modalidad «**cocción a vapor**», sirve para pasar de vapor estándar (**Std**) a vapor súper (**Sup**) y viceversa.



- Sirve para ajustar el valor de default entre vapor **Std** y vapor **Sup**:

Con el aparato en fase de STOP (botón **(16)** encendido), presionar el botón **(12)** durante más de 3 segundos (se apaga todo el panel). Mantener pulsado el botón **(6)** y utilizar el mando **(21)** para seleccionar la visualización entre **Std** y **Sup**.

Apretar el mando **(21)** para confirmar la modificación efectuada.

### 7 – Monitor temperatura

- Permite visualizar el valor de la temperatura programada.

Para visualizar la temperatura real en el interior del horno, mantener presionado el botón **(4)** durante aproximadamente 6 segundos. El valor que aparece en el monitor centellea en caso de que, al comenzar un ciclo de cocción, la temperatura en el interior del horno sea superior a la temperatura programada y/o en caso de que, durante la Fase de precalentamiento, no se haya alcanzado la temperatura programada.

- En estado de pausa cocción, permite visualizar el número del programa de "Regeneración" que puede seleccionarse mediante el botón **(18)**.

### 8 – Indicador del tiempo y "sonda al corazón"

Con pulsador **(5)** (configuración tiempo) activo:

- Durante la Fase de pausa en la cocción, visualiza el valor del tiempo programado.

- Durante la Fase de cocción, visualiza el tiempo que falta para que termine el ciclo de cocción.

Con el pulsador **(10)** (programación de la temperatura "sonda al corazón") activo:

- Durante la Fase de pausa en la cocción, visualiza el valor de la temperatura programada.

- Durante la Fase de cocción, visualiza el valor de la temperatura detectada por la sonda.

### 9 – Display porcentaje de humedad

- En modalidad de cocción mixta (convección + vapor) indica el valor del porcentaje de humedad programado.

- En modalidad de cocción al vapor indica qué función ha sido programada (vapor Std o vapor SUP).

### 10 – Botón de programación de la temperatura "sonda al corazón" o "sonda en vacío"

- Sirve para programar la temperatura de cocción interna del producto medida por la sonda al corazón (opcional en el nivel 1, de serie en el nivel 2) o en vacío (opcional): presionar una vez (el icono comenzará a destellar) para programar la temperatura mediante el mando **(21)**.

- Permite modificar la temperatura en Fase de cocción interna del producto: presionar una vez para visualizar el valor de la temperatura en el monitor **(8)**.

Apretar el pulsador y use el mando **(21)** para variar el valor fijado.

11 – **Icono del quemador**: encendido indica que el quemador se ha activado.

12 – **Pulsador reset**: sirve para poner a cero las señales de alarma (acústicas y visuales).

13 – **Pulsador "ECO"**: sirve para activar o desactivar la función de ahorro de energía (se debe utilizar solo para cargas reducidas).

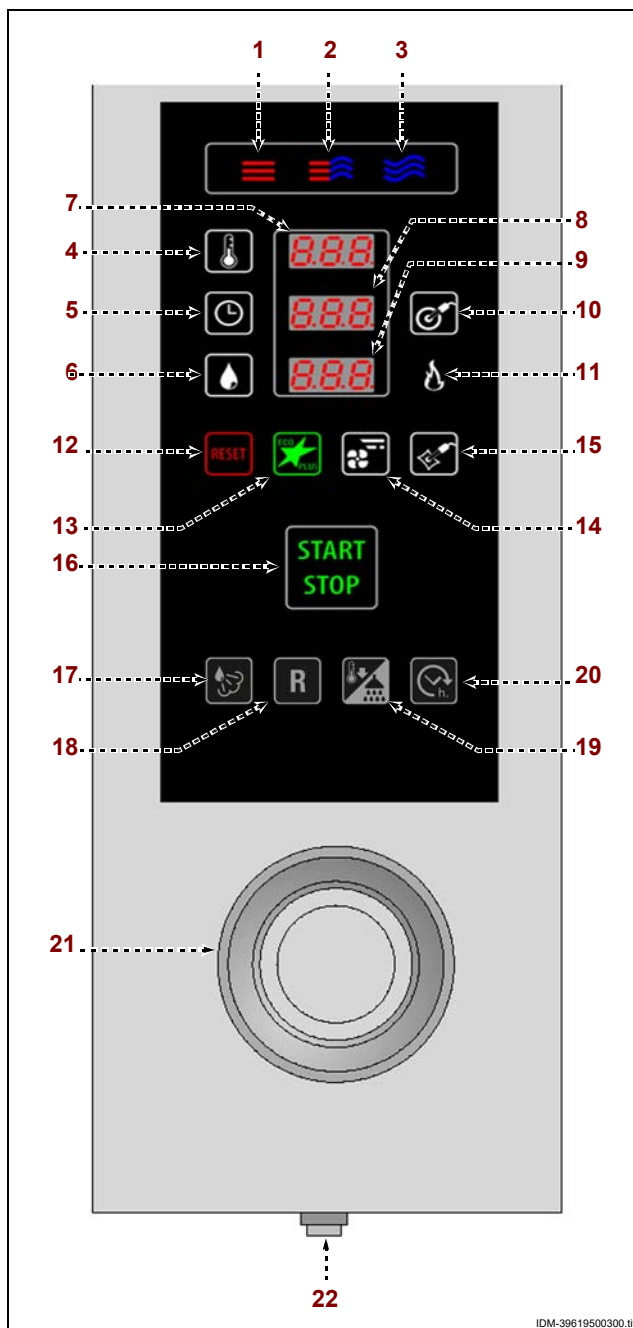
- Apretar una vez (icono encendido con luz verde) para activar la función "ECO".

14 – **Pulsador de velocidad del ventilador**: sirve para fijar la velocidad intermitente del ventilador.

- Pulsador **(14)** apagado: velocidad máxima.

- Pulsador **(14)** encendido: velocidad mínima.

- Pulsador **(14)** encendido y monitor **(9)** con puntito rodante: velocidad intermitente.



15 – **Icono de sonda opcional:** encendido indica que se ha conectado la sonda opcional.

**Esta función excluye la utilización de la sonda principal en el núcleo del horno.**

Apriete el pulsador (10) para fijar la temperatura de la sonda al vacío con el mando (21).

**En modalidad "Cocción por convección" se puede regular el porcentaje de apertura de la purga, que se muestra en la pantalla (9) ("0" = purga siempre abierta; "100" = purga siempre cerrada).**

16 – **Pulsador "INICIO/STOP":** sirve para comenzar o terminar el ciclo del programa seleccionado y visualizado en la pantalla (ciclo de cocción, ciclo de lavado, etc.).

- **Icono encendido (luz verde):** ciclo del programa terminado.

- **Icono encendido (luz roja):** ciclo del programa en curso.

17 – **Pulsador de inyección de vapor:** sirve para aumentar la humedad. Apretar el botón para introducir vapor de agua (durante 4 segundos) dentro del horno durante una fase de cocción con convección o mixto.

18 – **Pulsador programas de "Regeneración"**

- La tecla sirve para seleccionar programas de regeneración estándar preconfigurados.

- Presionar la tecla (una vez) para visualizar en el display (7) el mensaje "P01".

- Presionar la tecla (2 veces) para visualizar en el display (7) el mensaje "P02".

- Presionar la tecla (3 veces) para visualizar en el display (7) el mensaje "P03".

- Presionar la tecla (4 veces) para visualizar en el display (7) el mensaje "P04".

- Presionar la tecla (5 veces) para visualizar en el display (7) el mensaje "P05".

- Presionar la tecla (6 veces) para visualizar en el display (7) el mensaje "P06".

- Presionar la tecla (7 veces) para visualizar en el display (7) el mensaje "P07".

- Presionar la tecla (8 veces) para visualizar en el display (7) el mensaje "P08".

- Presionar la tecla (9 veces) para visualizar en el display (7) el mensaje "P09".

- Presionar la tecla (10 veces) para visualizar en el display (7) el mensaje "P10".

- Presionar la tecla (11 veces) para visualizar en el display (7) el mensaje "P11".

- Presionar la tecla (12 veces) para visualizar en el display (7) el mensaje "P12".

- Presionar la tecla (13 veces) para visualizar en el display (7) el mensaje "P13".

- Presionar la tecla (14 veces) para visualizar en el display (7) el mensaje "P14".

- Presionar la tecla (15 veces) para visualizar en el display (7) el mensaje "P15".

**De P16 a P94, los programas se describen en la siguiente tabla y pueden personalizarse (utilice el selector para seleccionar rápidamente estos programas).**

- Utilice el selector hasta que en la pantalla (7) aparezca el mensaje "S01".

- Utilice el selector hasta que en la pantalla (7) aparezca el mensaje "S02".

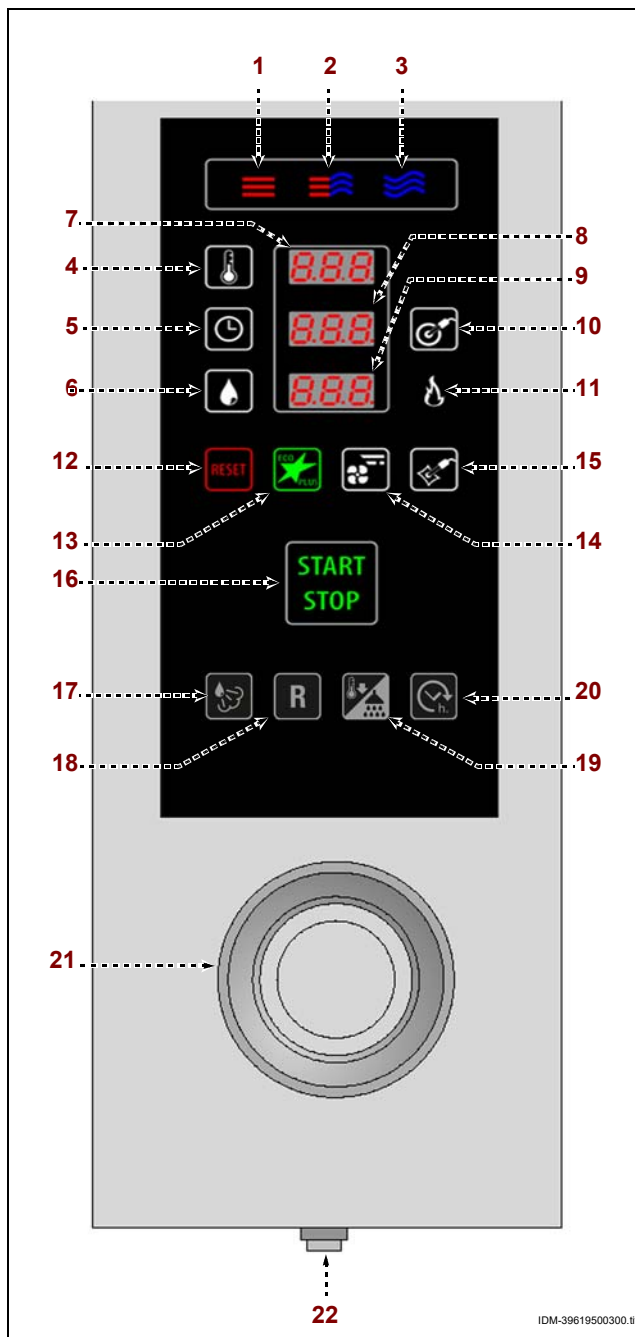
- Utilice el selector hasta que en la pantalla (7) aparezca el mensaje "S03".

- Utilice el selector hasta que en la pantalla (7) aparezca el mensaje "S04".

- Utilice el selector hasta que en la pantalla (7) aparezca el mensaje "S05".

- Utilice el selector hasta que en la pantalla (7) aparezca el mensaje "OUT" y salir del programa.

- Pulsar la tecla (16) para activar el programa seleccionado.



ES

IDM\_C13326381\_rev.



**Tabla de programas de regeneración preprogramados**

<b>P01 - Vapor suave</b>	Fase 1 - Vapor / 90°C / 1' / Velocidad de ventilador máx Fase 2 - Vapor / 90°C / 2' / Velocidad de ventilador máx Fase 3 - Vapor / 85°C / 20' / Velocidad de ventilador máx Fase 4 - Vapor / 84°C / 8' / Velocidad de ventilador máx
<b>P02 - Vapor estándar</b>	Fase 1 - Vapor / 100°C / 1' / Velocidad de ventilador máx Fase 2 - Vapor / 100°C / 1' / Velocidad de ventilador máx Fase 3 - Vapor / 98°C / 5' / Velocidad de ventilador máx Fase 4 - Vapor / 96°C / 12' / Velocidad de ventilador máx
<b>P03 - Vapor hervido</b>	Fase 1 - Vapor / 110°C / 1' / Velocidad de ventilador máx Fase 2 - Vapor / 98°C / 1' / Velocidad de ventilador máx Fase 3 - Vapor / 86°C / Temperatura en corazón 68°C / Velocidad de ventilador máx Fase 4 - Vapor / 84°C / Temperatura en corazón 72°C / Velocidad de ventilador máx
<b>P04 - Guisos húmedos estofados</b>	Fase 1 - Mixto / 140°C / Humedad 90% / 1' / Velocidad de ventilador máx Fase 2 - Mixto / 125°C / Humedad 70% / Temperatura final en corazón 60°C / Velocidad de ventilador máx Fase 3 - Mixto / 135°C / Humedad 30% / Temperatura final en corazón 72°C / Velocidad de ventilador máx Fase 4 - Mixto / 155°C / Humedad 30% / Temperatura en corazón 80°C / Velocidad de ventilador máx
<b>P05 - Pastelería</b>	Fase 1 - Convección / 170°C / Humedad 100% / 1' / Velocidad de ventilador máx Fase 2 - Convección / 170°C / Humedad 40% / 10' / Velocidad de ventilador máx Fase 3 - Convección / 165°C / Humedad 30% / 6' / Velocidad de ventilador máx Fase 4 - Convección / 160°C / Humedad 0% / 4' / Velocidad de ventilador máx
<b>P06 - Frito dorado empanado</b>	Fase 1 - Convección / 230°C / Humedad 100% / 1' / Velocidad de ventilador máx Fase 2 - Convección / 205°C / Humedad 30% / 5' / Velocidad de ventilador máx Fase 3 - Convección / 210°C / Humedad 10% / 2' / Velocidad de ventilador máx Fase 4 - Convección / 220°C / Humedad 0% / 1' / Velocidad de ventilador máx
<b>P07 - Asar a la parrilla</b>	Fase 1 - Convección / 255°C / Humedad 100% / 1' / Velocidad de ventilador máx Fase 2 - Convección / 240°C / Humedad 0% / 5' / Velocidad de ventilador máx Fase 3 - Convección / 245°C / Humedad 0% / 2' / Velocidad de ventilador máx Fase 4 - Convección / 250°C / Humedad 0% / 1' / Velocidad de ventilador máx
<b>P08 - Regeneración Mixto</b>	Fase 1 - Convección / 145°C / Humedad 100% / 1' / Velocidad de ventilador máx Fase 2 - Convección / 120°C / Humedad 40% / 5' / Velocidad de ventilador máx Fase 3 - Convección / 125°C / Humedad 30% / 1' / Velocidad de ventilador máx Fase 4 - Convección / 130°C / Humedad 30% / 1' / Velocidad de ventilador máx
<b>P09 - Regeneración Convección</b>	Fase 1 - Convección / 170°C / Humedad 100% / 1' / Velocidad de ventilador máx Fase 2 - Convección / 165°C / Humedad 20% / 4' / Velocidad de ventilador máx Fase 3 - Convección / 170°C / Humedad 0% / 2' / Velocidad de ventilador máx Fase 4 - Convección / 175°C / Humedad 0% / 1' / Velocidad de ventilador máx
<b>P10 - Regeneración vapor</b>	Fase 1 - Convección / 90°C / Humedad 100% / 1' / Velocidad de ventilador máx Fase 2 - Vapor / 80°C / 5' / Velocidad de ventilador máx Fase 3 - Vapor / 75°C / 2' / Velocidad de ventilador máx Fase 4 - Vapor / 70°C / 1' / Velocidad de ventilador máx
<b>P11 - baja temp. - carne poco hecha</b>	Fase 1 - Convección / 120°C / Humedad 100% / 2' / Velocidad de ventilador máx Fase 2 - Convección / 60°C / Humedad 100% / Temperatura en corazón 35°C / Velocidad de ventilador máx Fase 3 - Convección / 70°C / Humedad 100% / Temperatura en corazón 55°C / Velocidad de ventilador máx Fase 4 - Convección / 56°C / Humedad 100% / 30' / Velocidad de ventilador máx
<b>P12 - baja temp. - carne bien hecha</b>	Fase 1 - Mixto / 140°C / Humedad 60% / 5' / Velocidad de ventilador máx Fase 2 - Convección / 70°C / Humedad 100% / Temperatura en corazón 45°C / Velocidad de ventilador máx Fase 3 - Convección / 90°C / Humedad 100% / Temperatura en corazón 74°C / Velocidad de ventilador máx Fase 4 - Convección / 76°C / Humedad 100% / 30' / Velocidad de ventilador máx



<b>P13 - baja temp. -carne blanca (primera elección)</b>	Fase 1 - Mixto / 120°C / Humedad 20% / 5' / Velocidad de ventilador máx Fase 2 - Convección / 66°C / Humedad 100% / Temperatura en corazón 40°C / Velocidad de ventilador máx Fase 3 - Convección / 82°C / Humedad 100% / Temperatura en corazón 68°C / Velocidad de ventilador máx Fase 4 - Convección / 69°C / Humedad 100% / 30' / Velocidad de ventilador máx
<b>P14 - baja temp. -carne blanca (segunda elección)</b>	Fase 1 - Mixto / 150°C / Humedad 90% / 8' / Velocidad de ventilador máx Fase 2 - Convección / 70°C / Humedad 100% / Temperatura en corazón 50°C / Velocidad de ventilador máx Fase 3 - Convección / 90°C / Humedad 100% / Temperatura en corazón 74°C / Velocidad de ventilador máx Fase 4 - Convección / 78°C / Humedad 100% / 30' / Velocidad de ventilador máx
<b>P15 - deltaT - jamón, perril de cerdo</b>	Fase 1 - Vapor / 120°C / 5' / Velocidad de ventilador máx Fase 2 - Vapor / deltaT 30°C / Temperatura en corazón 50°C / Velocidad de ventilador máx Fase 3 - Vapor / deltaT 20°C / Temperatura en corazón 70°C / Velocidad de ventilador máx Fase 4 - Vapor / 72°C / 30' / velocidad ventola statica
<b>P16 ÷ P94 - programas personalizarse</b>	Fase 1 - Convección / 180°C / Humedad 100% / 4' / Velocidad de ventilador máx Fase 2 - Convección / 190°C / Humedad 100% / 3' / Velocidad de ventilador máx Fase 3 - Convección / 200°C / Humedad 100% / 2' / Velocidad de ventilador máx Fase 4 - Convección / 210°C / Humedad 100% / 1' / Velocidad de ventilador máx
<b>S01 - ahumado ( aceite )</b>	Fase 1 - Convección / 30°C / Humedad 0% / 5' / Velocidad de ventilador máx Fase 2 - Convección / 32°C / Humedad 50% / 36' / Velocidad de ventilador máx Fase 3 - Convección / 30°C / Humedad 20% / 4' / Velocidad de ventilador máx Fase 4 - Convección / 32°C / Humedad 0% / 4' / Velocidad de ventilador máx
<b>S02 - ahumado ( sal )</b>	Fase 1 - Convección / 50°C / Humedad 0% / 5' / Velocidad de ventilador máx Fase 2 - Convección / 60°C / Humedad 50% / 36' / Velocidad de ventilador máx Fase 3 - Convección / 60°C / Humedad 20% / 4' / Velocidad de ventilador máx Fase 4 - Convección / 52°C / Humedad 0% / 4' / Velocidad de ventilador máx
<b>S03 - ahumado ( quesos )</b>	Fase 1 - Convección / 70°C / Humedad 0% / 5' / Velocidad de ventilador máx Fase 2 - Convección / 80°C / Humedad 50% / 50' / Velocidad de ventilador máx Fase 3 - Convección / 80°C / Humedad 20% / 6' / Velocidad de ventilador máx Fase 4 - Convección / 70°C / Humedad 0% / 4' / Velocidad de ventilador máx
<b>S04 - ahumado ( carne bien hecha )</b>	Fase 1 - Convección / 50°C / Humedad 0% / 5' / Velocidad de ventilador máx Fase 2 - Convección / 70°C / Humedad 60% / 20' / Velocidad de ventilador máx Fase 3 - Convección / 60°C / Humedad 50% / 10' / Velocidad de ventilador máx Fase 4 - Convección / 60°C / Humedad 0% / 5' / Velocidad de ventilador máx
<b>S05 - ahumado ( pescado cocido )</b>	Fase 1 - Convección / 50°C / Humedad 0% / 5' / Velocidad de ventilador máx Fase 2 - Convección / 70°C / Humedad 60% / 10' / Velocidad de ventilador máx Fase 3 - Convección / 60°C / Humedad 50% / 20' / Velocidad de ventilador máx Fase 4 - Convección / 60°C / Humedad 0% / 5' / Velocidad de ventilador máx

- El botón (18) sirve para modificar los programas estándar preconfigurados.

Presionar la tecla para visualizar en el display (7) el programa requerido.

Pulsar la tecla (16) para activar el programa seleccionado.

**Sólo después de haber activado el programa, mediante las teclas (4-5-6-10) y el mando (21) es posible modificar los valores programados para la Fase corriente.**

Durante la Fase de cocción, mediante los botones (1-2-3) es posible modificar la modalidad de cocción.

**Las modificaciones programadas de esta manera permanecen activadas sólo para la cocción corriente; para almacenarlas de manera permanente, presionar durante al menos 3 segundos el botón de la modalidad de cocción (1-2-3) que se está utilizando.**

### **i** Importante

**Para restablecer los ajustes originales, con el aparato en Fase de STOP (icono (16) encendido con luz verde) apriete el pulsador (12) durante un tiempo superior a 3 segundos (todo el panel se apaga) y, después, apriete el pulsador (18) hasta que aparezca PrG ok.**

### 19 – Tecla de enfriamiento rápido/Lavado semiautomático:

- Pulsar el botón (19) **una vez** para seleccionar la función «Lavado semiautomático» (en el monitor (7) se visualiza el mensaje “CLE”, en el monitor (8) se visualiza el mensaje “Pr”, en el monitor (9) se visualiza el mensaje “P01”).
- Pulsar el botón (19) **dos veces** para seleccionar la función «Lavado semiautomático» (en el monitor (7) se visualiza el mensaje “CLE”, en el monitor (8) se visualiza el mensaje “Pr”, en el monitor (9) se visualiza el mensaje “P02”).
- Pulsar el botón (19) **tres veces** para seleccionar la función «enfriamiento rápido».

### Con la función “enfriamiento rápido activada”:

– sirve para enfriar rápidamente la cámara de cocción con la puerta cerrada.

- Presione el pulsador para visualizar en el display (7) el mensaje “100°C” y en el display (8) el mensaje “CLd”.

Presionar la tecla (4) y girar el mando (21) hasta seleccionar la temperatura de enfriamiento requerida. Presionar la tecla (16) para activar el programa.

Al concluirse el ciclo, el aparato interrumpe su funcionamiento y se activa un avisador acústico.

– Sirve para habilitar/inhabilitar la función de cooldown en cocción.

- Con el aparato en fase de STOP (testigo verde del botón (16) encendido) apriete el pulsador (12) durante un tiempo superior a 3 segundos (todo el panel se apaga).

Presionar el botón (19) y operar con el mando (21) para seleccionar la función Cooldown ON/OFF.

Apriete el pulsador (19) para confirmar la función marcada.

### **i** Importante

**No se sirva de esta función durante las fases de cocción.**

### Función "Lavado semiautomático " activada:

- presione el pulsador (16) para poner en marcha el lavado semiautomático.

20 – Pulsador “inicio con retraso”: sirve para empezar a cocinar con modalidad retrasada.

- Presione el pulsador (20), en el display (8) aparece el tiempo máx. para que el inicio con retraso (1 hora).

- Presione el pulsador (5) y gire la manilla (21) para configurar el valor que le interesa.

- Empuje la manilla para memorizar el valor y a continuación presione el pulsador (16) para poner en marcha el inicio con retraso.

Para interrumpir la cuenta atrás y salir de la función presione el pulsador (16) (la cocción no inicia).

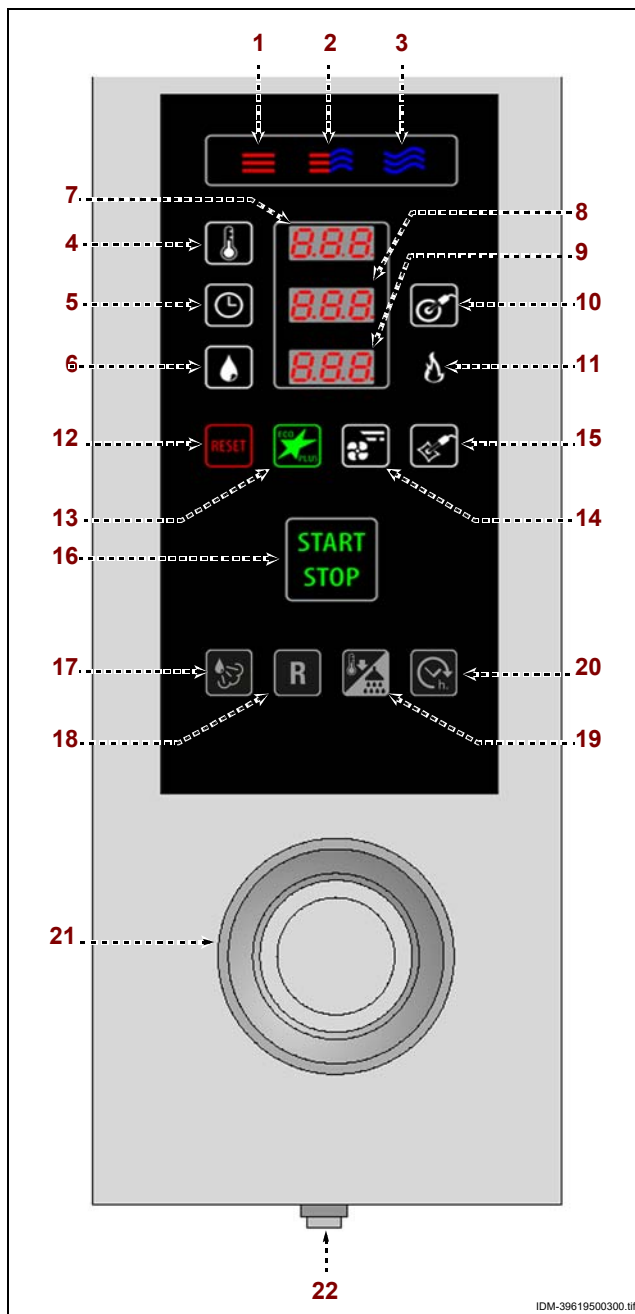
Si desea que empiece la cocción antes de que termine el tiempo programado, presione el pulsador (5) y gire la manilla (21) para llevar el valor que se visualiza en el display (8) a “0”

21 – Mando de control: sirve para modificar los valores de las funciones seleccionadas (véanse los pulsadores (4-5-6-10).

Girar el mando en sentido horario para aumentar el valor y en sentido antihorario para disminuirlo.

- Sirve para modificar los parámetros de programación cocción y lavado y los parámetros funcionales del aparato.

- Además, permite confirmar y almacenar: presionar el mando para confirmar y almacenar las programaciones seleccionadas y/o visualizadas en el monitor.



22 – **Pulsador de encendido:** sirve para activar y desactivar la alimentación eléctrica del aparato.

## ENCENDIDO Y APAGADO DEL APARATO

Aplicar las siguientes instrucciones.

### Encendido

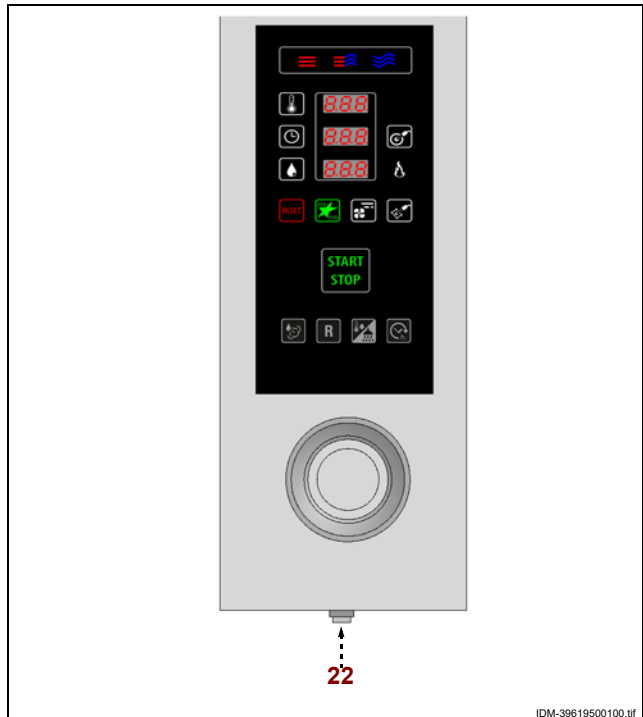
- 1 – Con el interruptor aislador del aparato, activar la conexión a la línea eléctrica principal.
- 2 – Abrir la llave de alimentación del agua.
- 3 – Pulsar el botón **(22)** para accionar el aparato.

### Apagado

#### **i** Importante

**Apagar siempre el aparato cuando termine de usarlo.**

- 1 – Pulsar el botón **(22)** para desactivar el aparato.
- 2 – Cerrar la llave de alimentación del agua.
- 3 – Con el interruptor aislador del aparato desactivar la conexión a la línea eléctrica principal.



IDM-39619500100.tif

## PRECALENTAMIENTO AUTOMÁTICO

#### **i** Importante

**Con el fin de mejorar la cocción del producto, se recomienda efectuar el precalentamiento con el horno vacío.**

- 1 – Pulsar el botón **(16)** para accionar el aparato.
- El aparato ejecuta automáticamente una Fase de precalentamiento. Al concluir el precalentamiento se activa un aviso sonoro; a continuación, es posible cargar el horno y cerrar la puerta. La cocción comenzará de modo automático.

#### **i** Importante

**El precalentamiento se inhabilita automáticamente incluso si ya se ha alcanzado la temperatura interna de la cámara de cocción necesaria para la modalidad de cocción programada.**

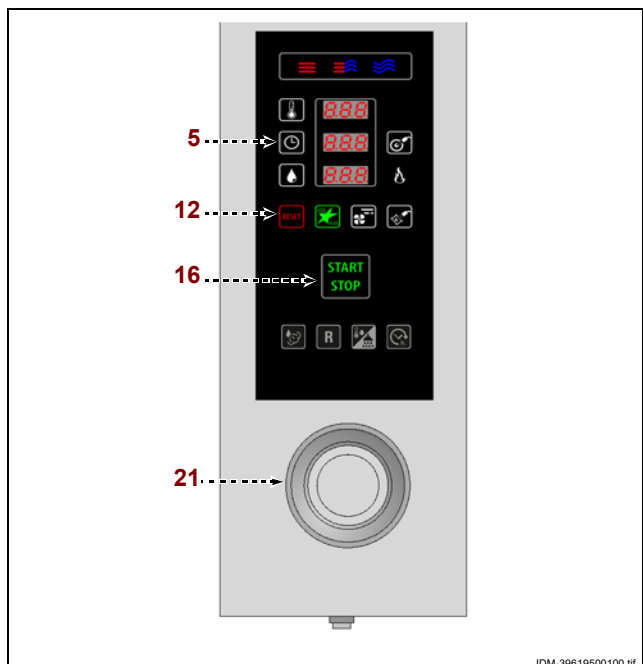
### Inhabilitación temporal

De esta manera es posible inhabilitar esta función sólo para la cocción corriente.

- 1 – En Fase de STOP (icono **(16)** encendido con luz verde) apriete el pulsador **(16)** durante un tiempo superior a un segundo.

### Inhabilitación permanente

- 1 – Con el aparato en Fase de STOP (icono **(16)** encendido con luz verde) apriete el pulsador **(12)** durante un tiempo superior a 3 segundos (todo el panel se apaga).
- 2 – Apriete el pulsador **(5)** y use el mando **(21)** para desactivar el precalentamiento automático.
- 3 – Apriete el mando **(21)** para confirmar las modificaciones efectuadas.



IDM-39619500100.tif

## PUESTA EN MARCHA Y DETENCIÓN DEL CICLO DE COCCIÓN

Para efectuar esta operación, aplicar las siguientes instrucciones.

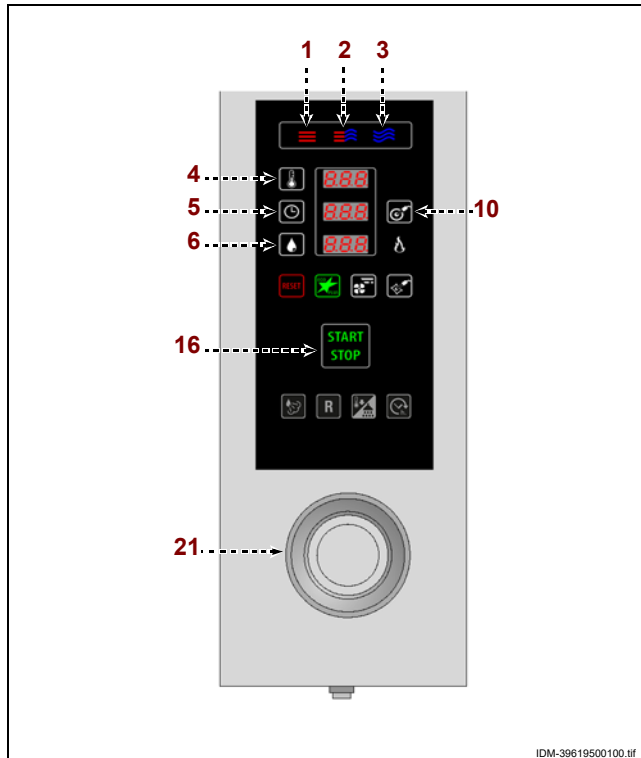
### Puesta en marcha

- 1 – Encienda el aparato (véase pág. 13).
- 2 – Pulsar uno de los botones (1-2-3) para programar el método de cocción deseado.
- 3 – Pulsar el botón (4) y regular el mando (21) para programar la temperatura de cocción.
- 4 – Presionar el botón (5) y operar con el mando (21) para programar el tiempo de cocción, o bien presionar el botón (10) y operar con el mando (21) para programar la temperatura de la "sonda al corazón" o de la "sonda en vacío".

**En caso de cocción mixta, pulsar el botón (6) y regular el mando (21) para programar el porcentaje de humedad.**

**En caso de cocción por convección, apriete el pulsador (6) y use el mando (21) para fijar el porcentaje de cierre de la purga.**

- 5 – Presionar el botón (16) para activar el ciclo de cocción.



**Durante el ciclo de cocción se pueden modificar uno o varios parámetros configurados anteriormente:**

- Modificar la modalidad de cocción ( convección, vapor, mixto).
- Modifique la temperatura en cámara.
- Modifique el modo de cocción (por tiempo o en núcleo).
- Modifique el % de humedad.

### Detención

El ciclo de cocción se detendrá automáticamente al transcurrir el tiempo programado o bien cuando la "sonda al corazón" detecte la temperatura programada.

Una vez concluido el ciclo de cocción, se activa una señal acústica.

- 1 – Pulsar el botón (16) o abrir la puerta para interrumpir el ciclo de cocción en cualquier momento.



## PERÍODO PROLONGADO DE INACTIVIDAD DEL EQUIPO

En caso de que el equipo deba permanecer inactivo durante un período prolongado de tiempo, se deberán efectuar las siguientes operaciones.

- 1 – Cerrar la llave de alimentación del agua.
- 2 – Con el interruptor aislador del aparato desactivar la conexión a la línea eléctrica principal.
- 3 – Limpiar prolijamente el equipo y las zonas adyacentes.
- 4 – Esparcir sobre las superficies de acero inoxidable una capa delgada de aceite comestible.
- 5 – Efectuar todas las operaciones de mantenimiento.
- 6 – Cubrir el aparato con una envoltura de protección y dejar pequeñas aberturas para que pueda circular el aire.

## MANTENIMIENTO

5

### INSTRUCCIONES Y ADVERTENCIAS PARA EL MANTENIMIENTO

Mantener el equipo en condiciones de máximo rendimiento, con las operaciones de mantenimiento programado previstas por el fabricante. Un mantenimiento bien efectuado permitirá obtener mejores prestaciones, mayor duración de servicio y un mantenimiento constante de los requisitos de seguridad.

#### Precaución - advertencia

**Antes de realizar cualquier operación de mantenimiento se deberán activar todos los dispositivos de seguridad previstos y evaluar la necesidad de informar adecuadamente al personal operativo y a aquél que se encuentra en las proximidades. En particular, será necesario cerrar el grifo de alimentación agua, desconectar la alimentación eléctrica mediante el interruptor e impedir el acceso a todos los dispositivos que, en caso de ser activados, podrían provocar situaciones de peligro inesperado para la seguridad y la incolumidad de las personas.**

**Diariamente** al finalizar el uso:

- Limpiar la cuba de recolección de los líquidos de condensación (véase pág. 22).
- Limpiar la cámara de cocción (véase pág. 19).
- Controle el filtro de aire (si lo incluye) colocado en el equipo y si está sucio u obstruido límpielo (véase pág. 21).
- Limpiar el equipo y el medio ambiente (véase pág. 19).

#### Precaución - advertencia

**Limpie el respiradero al menos una vez cada 6 meses o, en caso de cocciones frecuentes de carne o comidas grasas, cada 2 meses, (véase la pág. 21).**

#### Importante

**El fabricante recomienda usar el accesorio “Filtro FGX” en caso de cocciones frecuentes de carnes o de alimentos grasos, que se debe limpiar diariamente en el lavavajillas, al terminar la jornada.**

**Al menos una vez al año**, haga las siguientes operaciones encargándolas a operadores expertos:

- Limpieza del filtro de entrada del agua (véase pág. 33)
- Limpieza de los tubos de salida (véase pág. 33)
- Control general del equipo
- Identificación y sustitución de partes desgastadas

#### Importante

**Anote las auditorías anuales.**

ES

IDM C13326381\_rev.

## INSTRUCCIONES Y ADVERTENCIAS PARA LA LIMPIEZA

Atendida la circunstancia de que el equipo es utilizado para la preparación de productos alimenticios para el consumo humano, es necesario prestar especial atención a todo lo referente a la higiene, manteniendo siempre limpio tanto el equipo como el ambiente que lo rodea.

### Tabla de productos para la limpieza

Descripción	Productos
Para lavar y aclarar	Agua potable a temperatura ambiente
Para limpiar y secar	Paño no abrasivo que no deje ningún residuo
Productos detergentes aconsejados	Detergentes a base de: potasa cáustica máx al 5%, sosa cáustica al 5%
Productos para eliminar olores desagradables	Productos abrillantadores a base de: ácido cítrico, ácido acético

#### **Importante**

**Antes de realizar cualquier operación de limpieza desconectar la alimentación eléctrica mediante el interruptor aislador y esperar que el aparato se enfríe.**

Se recomienda observar las siguientes precauciones.

#### **Precaución - advertencia**

**Al aplicar los detergentes es obligatorio utilizar guantes en goma, mascarilla contra inhalaciones y gafas de protección, en conformidad con lo dispuesto por las normas vigentes sobre seguridad.**

- 1 – Los productos detergentes deben manipularse siempre con máximo cuidado.
- 2 – Rociar sólo pequeñas cantidades de detergente.
- 3 – No rociar detergente sobre superficies demasiado calientes.
- 4 – No rociar detergente sobre personas ni animales.
- 5 – Aplicar las instrucciones indicadas en el envase y en la ficha técnica del detergente.
- 6 – Para limpiar las piezas del equipo usar sólo agua tibia, productos detergentes para uso alimenticio y material no abrasivo.

#### **Precaución - advertencia**

**No usar productos que contengan sustancias nocivas y/o peligrosas para la salud de las personas (disolventes, bencinas, etc.).**

- 7 – Enjuagar las superficies con agua potable y secarlas.
- 8 – No utilizar chorros de agua a presión.
- 9 – Prestar atención a las superficies de acero inoxidable, a fin de no dañarlas y, en especial, evitar el uso de productos corrosivos; no utilizar material abrasivo ni utensilios cortantes.
- 10 – Limpiar oportunamente los residuos de comida, a fin de evitar que se endurezcan.
- 11 – Limpiar los depósitos calcáreos que pueden formarse en algunas superficies del equipo.

## LIMPIEZA DE LA CÁMARA DE COCCIÓN

#### **Importante**

**Para mantener a lo largo del tiempo las características de higiene e integridad del acero inoxidable (necesarias para la protección contra la corrosión), hay que lavar diariamente la cámara de cocción con productos detergentes idóneos y secarla completamente antes del uso.**

Para efectuar esta operación, aplicar las siguientes instrucciones.

- 1 – Dejar enfriar la cámara de cocción hasta una temperatura de aprox. 60°C.

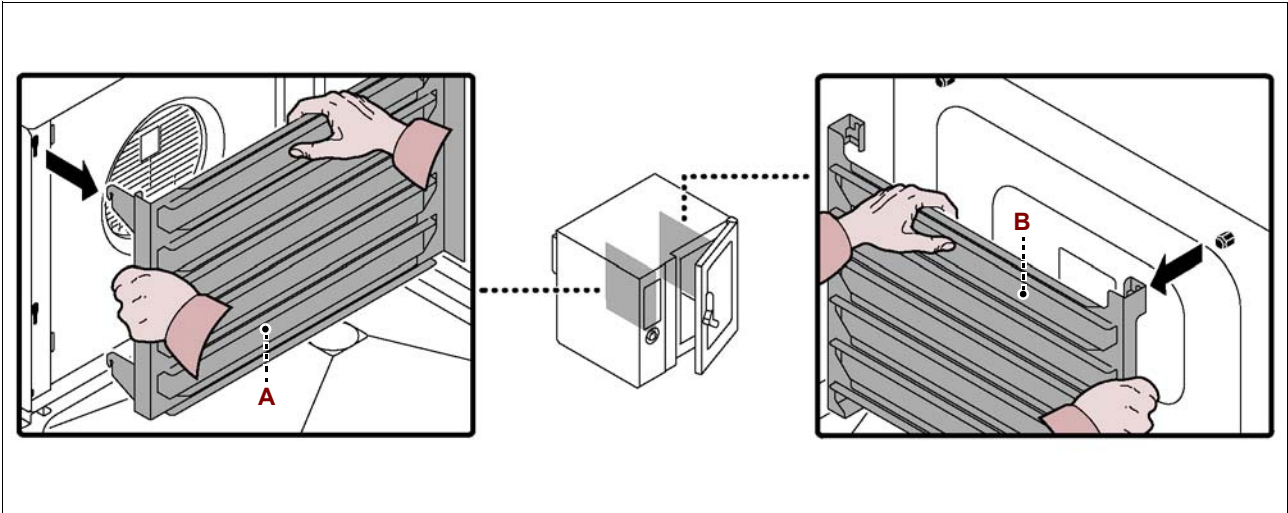


**Precaución - advertencia**

A cada cambio del método de cocción, limpiar con cuidado la cámara.

Sírvase de los productos indicados en la tabla "Productos para la limpieza del aparato". No dirigir chorros de agua fría sobre el dispositivo de iluminación ni sobre el cristal de la puerta cuando la temperatura de la cámara supere los 150°C.

2 - Extraer del horno las estructuras portabandejas (A-B) y limpiarlas con cuidado.



3 - Extraer y limpiar la rejilla filtro (C).

4 - Destornillar los tornillos para abrir el panel deflector (D).

5 - Humedecer con agua tibia (potable) todas las partes internas de la cámara de cocción (paredes, intercambiador, ventilador).

Para humedecer las partes internas de la cámara de cocción, es conveniente utilizar la "lanza de lavado".

6 - Rocíar el detergente para uso alimentario y dejarlo actuar durante 10÷15 min, en todas las partes internas de la cámara de cocción (paredes, intercambiador, ventilador y sonda de medición humedad).

Para rociar el detergente en las partes internas de la cámara de cocción, es conveniente utilizar el "nebulizador".

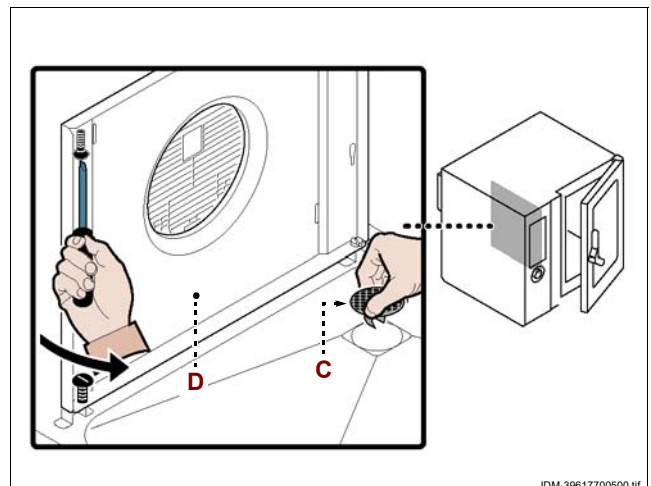
7 - Enjuagar con agua tibia (potable) y secar las superficies de la cámara de cocción.

8 - Aclarar y secar que el producto abrillantador actúe durante algunos minutos.

9 - Enjuagar con agua tibia (potable) y secar las superficies de la cámara de cocción.

10 - Volver a enroscar los tornillos para cerrar el panel deflector (D).

11 - Volver a colocar las estructuras portabandejas (A-B) y la rejilla filtro (C).



IDM-39617700500.tif



**Precaución - advertencia**

Una vez concluidas las operaciones de limpieza, antes de reutilizar el aparato lleve a cabo un ciclo de cocción en vacío por 15 min. con el método de cocción a "Vapor" y por otros 15 min. con el método por "Convección" a la temperatura de 150°C.

Al dejar el horno inactivo por breves períodos, déjese la puerta de la cámara de cocción abierta a fin de evitar la formación de condensación.

IDM - C13326381\_rev.

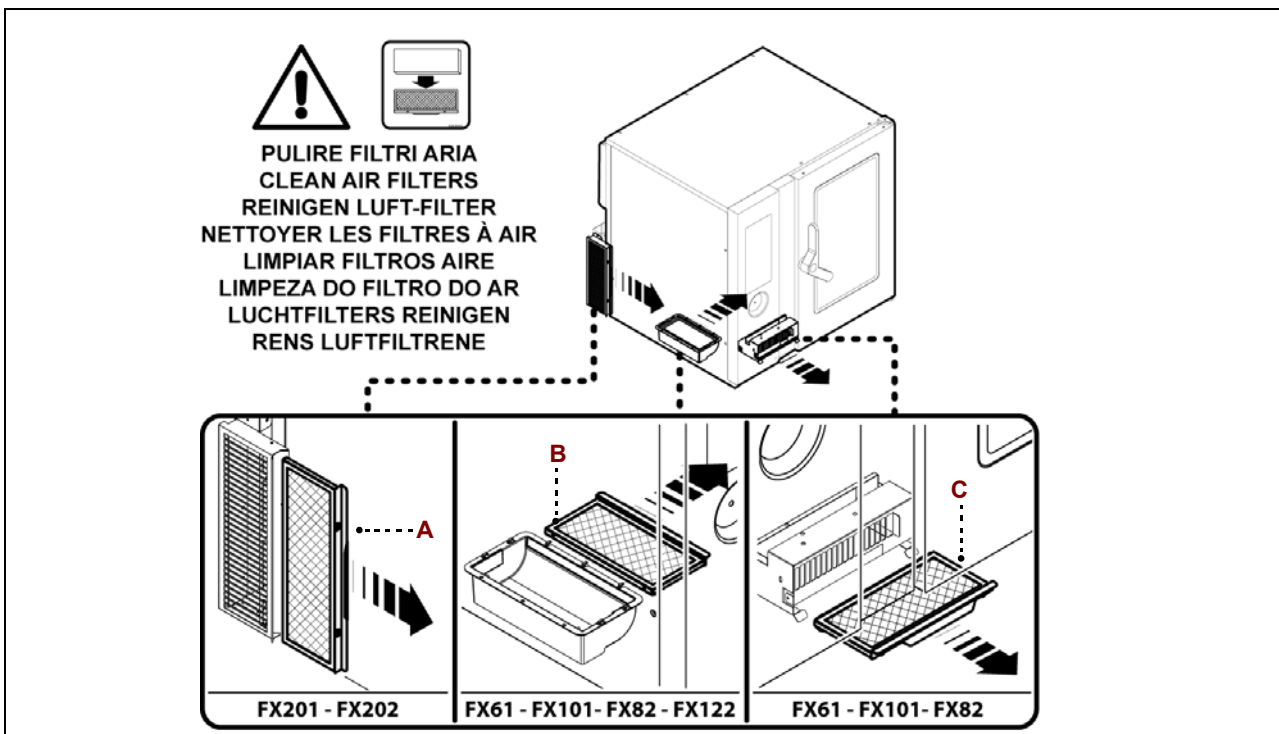
ES



## LIMPIEZA DE LOS FILTROS DE AIRE

Para efectuar esta operación, aplicar las siguientes instrucciones.

- 1 – Apagar el aparato.
- 2 – Operar con el interruptor aislador para interrumpir la alimentación eléctrica.
- 3 – Quitar los filtros de aire (A), (B) y (C) y limpiarlos con un desengrasante adecuado (véase imagen más abajo). Se aconseja lavar en el lavavajillas.

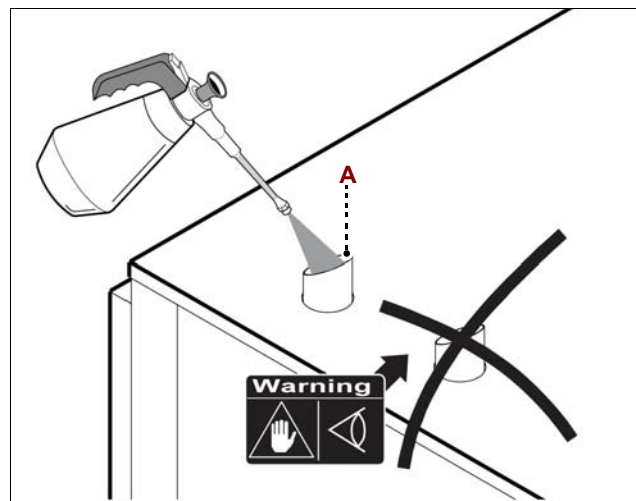


## LIMPIEZA DEL RESPIRADER

Para efectuar esta operación, aplicar las siguientes instrucciones.

### Usuarios

- 1 – Haga funcionar el horno a vapor a 100°C durante media hora.
- 2 – Apague el horno y desconecte el interruptor de alimentación.
- 3 – Rocíe el detergente por el extremo del tubo de ventilación (A) y deje actuar durante al menos 15 minutos.
- 4 – Enjuague el tubo rociando agua en su interior desde el extremo abierto en la parte superior del horno (realice la operación con el costado del horno cerrado).
- 5 – Enjuague manualmente el interior de la cámara de cocción o ejecute un programa de enjuague automático.



### Técnico especializado

#### **i** Importante

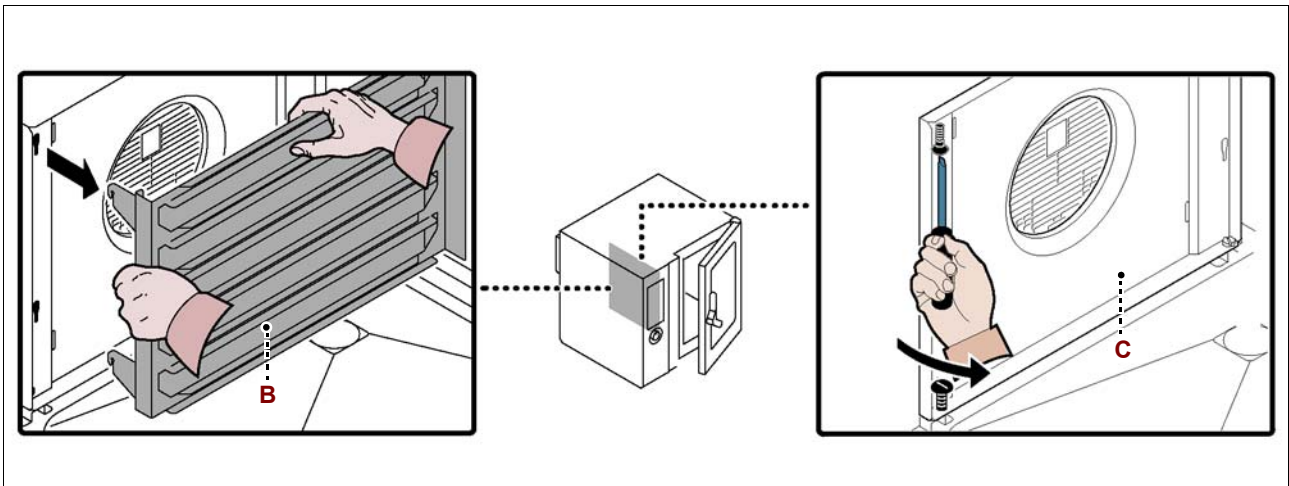
**Esta operación de limpieza sólo debe ser realizado por personal autorizado y cualificado.**

- 1 – Haga funcionar el horno a vapor a 100°C durante media hora.
- 2 – Apague el horno y desconecte el interruptor de alimentación.
- 3 – Rocíe el detergente por el extremo del tubo de ventilación (A) y deje actuar durante al menos 15 minutos.

4 - Enjuague el tubo rociando agua en su interior desde el extremo abierto en la parte superior del horno (realice la operación con el costado del horno cerrado).

5 - Extraiga el bastidor portabandejas (B) del interior del horno y límpielo bien.

6 - Desenrosque los tornillos (C) y abra el panel deflector (C).

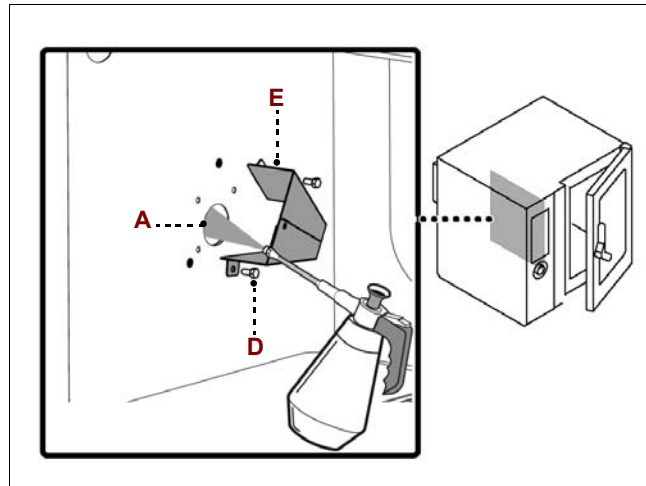


7 - Desenrosque los tornillos (D) para desmontar la protección (E).

8 - Rocíe el detergente en el interior del tubo de respiradero (A) y déjalo actuar por al menos 15 minutos.

9 - Limpie bien el tubo (A) utilizando una escobilla (accesorio no suministrado).

10 - Enjuague el tubo rociando agua en su interior desde el extremo abierto y desde la parte interna del horno (realice la operación con el costado del horno cerrado).



### **I** Importante

**Ponga silicona en los tornillos (D) antes de volver a montar la protección (E).**

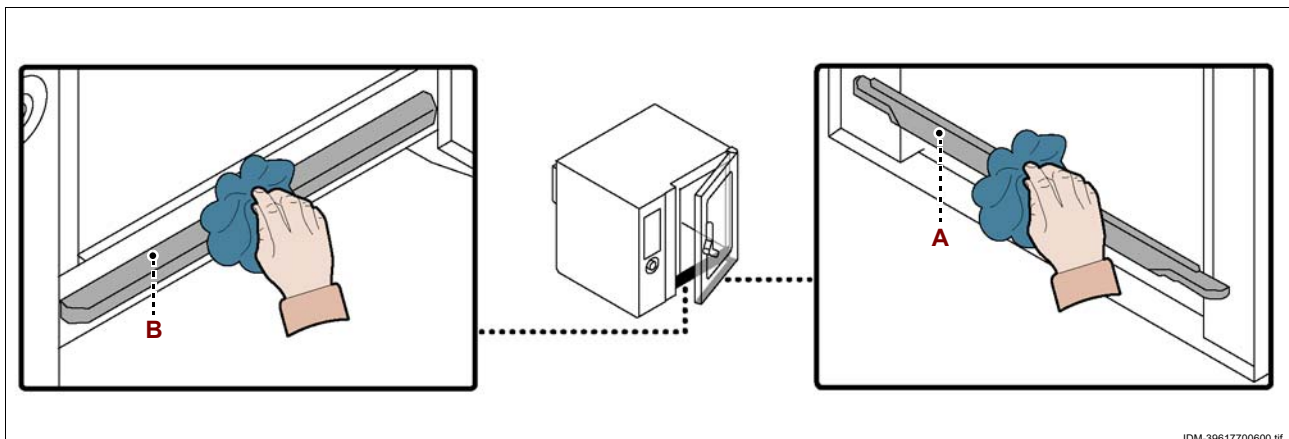
11 - Una vez concluida la operación reinstalar todos .

## LIMPIEZA DE LA CANALETA Y CUBA DE RECOLECCIÓN DE LOS LÍQUIDOS DE CONDENSACIÓN

Para efectuar esta operación, aplicar las siguientes instrucciones.

1 - Limpiar y vaciar la canaleta de recolección de los líquidos de condensación (A).

2 - Limpiar la cuba de recolección de los líquidos de condensación (B) y controlar que el orificio y el conducto de salida no estén tapados.



**i Importante**

Para garantizar su funcionalidad a lo largo del tiempo, para evitar que proliferen las bacterias en la cámara y para mejorar la prevención de posibles fenómenos de corrosión, hay que realizar al menos un lavado al día.

**⚠ Precaución - advertencia**

Cada vez que se modifique la modalidad de cocción será necesario limpiar cuidadosamente la cámara.

**Modalidad de Lavado 1**

Para efectuar esta operación, aplicar las siguientes instrucciones.

1 – En estado de "STOP" apriete el pulsador (19)(icono (16) encendido con luz verde).

En el display (7) aparece el mensaje "CLE", en el display (8) el mensaje "Pr" y en el display (9) el mensaje "P01".

2 – Apriete el pulsador (16)(icono (16) encendido con luz roja), en la pantalla (7) aparece el mensaje "CLE" y en la pantalla (8) aparece el mensaje "25'" (tiempo total de lavado).

3 – Al activarse el aviso sonoro (transcurridos aproximadamente 8 minutos desde el inicio del lavado) y una vez que en el monitor centellee el mensaje "CLE", introducir el detergente en la cámara de cocción.

4 – Abrir la puerta y rociar el detergente para uso alimenticio sobre todas las paredes de la cámara de cocción, sobre el intercambiador de calor y sobre el ventilador.

Para realizar esta operación se aconseja el uso del accesorio "nebulizador" y del detergente suministrado por el fabricante.

**⚠ Precaución - advertencia**

Al aplicar productos detergentes para la limpieza e higienización del aparato, deberán utilizarse dispositivos de protección individual (guantes, mascarillas, gafas, etc.), en conformidad con lo dispuesto por las leyes vigentes sobre seguridad y salud.

5 – Cerrar nuevamente la puerta y esperar hasta que el horno finalice automáticamente el programa de lavado, enjuague e higienización térmica final.

Al concluir el lavado se activa una señal acústica.

**i Importante**

Antes de efectuar una cocción sucesiva, controlar que la cámara de cocción esté libre de residuos de productos detergentes. En caso contrario, enjuagar la cámara de cocción manualmente y con cuidado y, para secarla, activar el calentamiento en modalidad "convección" durante aproximadamente 15 min.

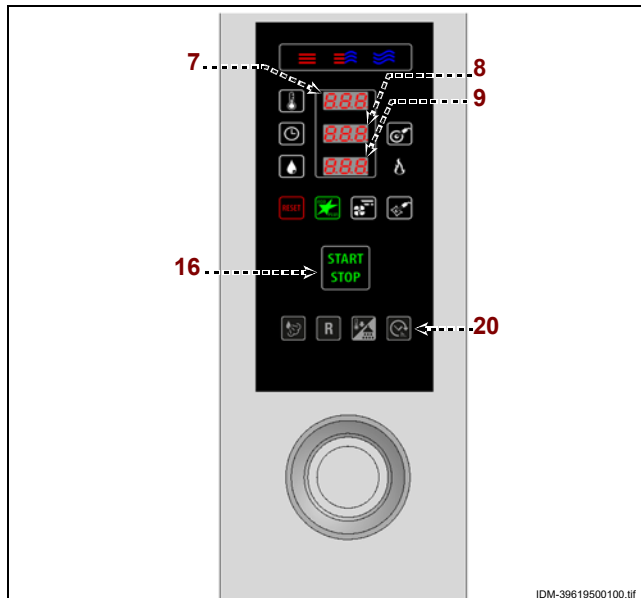
**Modalidad de Lavado 2**

Para efectuar esta operación, aplicar las siguientes instrucciones.

1 – En estado de "STOP" apriete el pulsador (19)(icono (16) encendido con luz verde). En el display (7) aparece el mensaje "CLE", en el display (8) el mensaje "Pr" y en el display (9) el mensaje "P02".

2 – Apriete el pulsador (16)(icono (16) encendido con luz roja), en la pantalla (7) aparece el mensaje "CLE" y en la pantalla (8) aparece el mensaje "1:00'" (tiempo total de lavado).

Repita las operaciones desde el punto 3 hasta el 5 como descrito en " Modalidad de Lavado 1" dos veces.



## INSTRUCCIONES Y ADVERTENCIAS DE SEGURIDAD PARA ELIMINAR LA DESCALCIFICACIÓN

### **Importante**

**Para garantizar su funcionalidad a lo largo del tiempo, para mejorar la prevención de posibles fenómenos de corrosión, hay que realizar una descalcificación.**

Cuando la señal acústica se active y en la pantalla parpadee el mensaje CLE, introducir el descalcificador en al cámara de cocción.

1 – En estado de "STOP" apriete el pulsador (19)(icono (16) encendido con luz verde). En el display (7) aparece el mensaje "CLE", en el display (8) el mensaje "Pr" y en el display (9) el mensaje "P01".

2 – Apriete el pulsador (16)(icono (16) encendido con luz roja), en la pantalla (7) aparece el mensaje "CLE" y en la pantalla (8) aparece el mensaje "25" (tiempo total de lavado).

3 – Cuando la señal acústica se active y en la pantalla parpadee el mensaje CLE, introducir el **descalcificador** en al cámara de cocción.

4 – Abrir la puerta y vaporizar el **descalcificador**, con **pH <7**, en todas las paredes de la cámara de cocción, en el intercambiador y en el rotor.

**Para llevar a cabo esta opción se aconseja utilizar el accesorio «nebulizador» y descalcificador.**

### **Precaución - advertencia**

**Al aplicar productos detergentes para la limpieza e higienización del aparato, deberán utilizarse dispositivos de protección individual (guantes, mascarillas, gafas, etc.), en conformidad con lo dispuesto por las leyes vigentes sobre seguridad y salud.**

5 – Cerrar nuevamente la puerta y esperar hasta que el horno finalice automáticamente el programa de lavado, enjuague e higienización térmica final. Al concluir el lavado se activa una señal acústica.

### **Importante**

**Antes de efectuar la siguiente cocción, comprobar que en la cámara de cocción no hayan quedado restos de descalcificador. En caso contrario, aclarar cuidadosamente la cámara de cocción y activar el calentamiento en modalidad «convección» durante unos 15 minutos para que se seque.**

**BÚSQUEDA DE AVERÍAS**

Antes de la puesta en servicio, el equipo ha sido sometido a prueba de funcionamiento.

Las siguientes informaciones tienen por objeto facilitar la identificación y corrección de eventuales anomalías y disfunciones que podrían presentarse durante el uso.

Algunos de estos problemas pueden ser resueltos por el usuario, pero otros requieren una competencia técnica precisa o determinadas capacidades, razón por la cual deben ser resueltos exclusivamente por personal calificado con experiencia reconocida y adquirida en el sector específico de intervención.

**i Importante**

Para cualquier necesidad, diríjase a las agencias o a la sede central de Angelo Po, cuyos referentes se indican en la sección de contactos del sitio web <http://www.angelopo.com>.

Inconveniente	Causa	Remedio
El aparato no se enciende	Fusible "activado"	Cambie el fusible (véase pág. 37)
	Tarjeta electrónica averiada	Contactar el servicio de asistencia
El ciclo de cocción no se pone en marcha o se detiene repentinamente	Tarjeta electrónica del panel de mandos averiada	Contactar el servicio de asistencia
	Alarma activada	Consultar la tabla de "Señalización de las alarmas"
	Activación de un dispositivo de seguridad o protección (termostato de seguridad o relé térmico)	Consultar la tabla de "Señalización de las alarmas" + Pulsar el botón de reposición del dispositivo



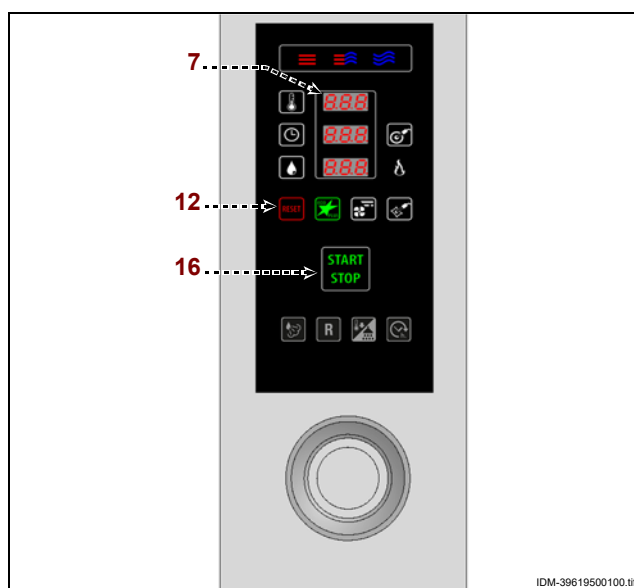
**TABLA DE SEÑALIZACIÓN DE LAS ALARMAS**

En caso de que el problema o el inconveniente no esté mencionado entre las anomalías de la tabla anterior, consultar la tabla de "Señalización de las alarmas" que se detalla a continuación.

Dichas informaciones sirven para que el usuario logre identificar las señales de alarma que se visualizan en el indicador (7).

**i Importante**

Pulsar el botón (12) para reponer la alarma y el ciclo de cocción se pondrá en función automáticamente; en caso de que no se verifique esta condición, pulsar el botón de puesta en marcha (16).



IDM C13326381\_rev.

IDM-39619500100.tif

Alarma	Inconveniente	Remedio	Notas
H2O	Falta agua en la cámara o bien la presión del agua es insuficiente	Controlar la presencia de agua en la red o regular la presión (véase pág. 37); si no se logra resolver el problema recurrir al servicio de asistencia	Pueden efectuarse ciclos de cocción por convección
H2O.	Falta agua en la descarga o bien la presión del agua es insuficiente	Controlar la presencia de agua en la red o regular la presión (véase pág. 37); si no se logra resolver el problema recurrir al servicio de asistencia	Pueden efectuarse ciclos de cocción a vapor y por convección
OPE	Solicitud de abertura o cierre de la puerta del horno	Abrir o cerrar la puerta del horno Recurrir al servicio de asistencia en caso de que el mensaje no se borre	El ciclo de cocción no se pondrá en marcha hasta que no se efectúe la operación solicitada
dEC	Indica que es necesario efectuar la operación de descalcificación.	Llevar a cabo la descalcificación	Las funciones del horno están habilitadas y, por tanto, pueden llevarse a cabo los ciclos de cocción
CLE	Indica que es necesario llevar a cabo las operaciones de limpieza	Limpiar el aparato	Las funciones del horno están habilitadas y, por tanto, pueden llevarse a cabo los ciclos de cocción
E01	La sonda de la cámara de cocción está averiada o conectada de forma incorrecta	Recurrir al servicio de asistencia	Las funciones del horno están deshabilitadas y, por tanto, no pueden llevarse a cabo los ciclos de cocción
E02	La sonda al corazón del producto no está colocada dentro de la comida o está rota	Controlar la posición de la sonda al corazón del producto o ponerse en contacto con el servicio de asistencia en caso de avería	No pueden llevarse a cabo ciclos de cocción con la sonda al corazón del producto
E03	La sonda de salida del vapor presenta alguna avería	Recurrir al servicio de asistencia	Pueden efectuarse ciclos de cocción a vapor y por convección
E04	La válvula motorizada no está posicionada correctamente	Repetir la operación de encendido del horno y si no se logra resolver el problema recurrir al servicio de asistencia	Pueden efectuarse ciclos de cocción a vapor y por convección
E05	Avería en la sonda del termostato de seguridad	Recurrir al servicio de asistencia	Las funciones del horno están deshabilitadas y, por tanto, no pueden llevarse a cabo los ciclos de cocción
E06	Activación de las protecciones térmicas	Recurrir al servicio de asistencia	Las funciones del horno están deshabilitadas y, por tanto, no pueden llevarse a cabo los ciclos de cocción



<b>Alarma</b>	<b>Inconveniente</b>	<b>Remedio</b>	<b>Notas</b>
<b>E07</b>	Avería en la tarjeta de potencia	Recurrir al servicio de asistencia	Las funciones del horno están deshabilitadas y, por tanto, no pueden llevarse a cabo los ciclos de cocción
<b>E08</b>	La sonda en vacío (accesorio opcional) está averiada o conectada de forma incorrecta.	Apriete el pulsador "Reset:".	Antes de iniciar el ciclo de cocción, desconectar y conectar nuevamente la sonda en vacío. Si el problema persiste sírvase contactar con el servicio de asistencia
<b>E09</b>	Superada la temperatura máxima admitida en la cámara.	Recurrir al servicio de asistencia	Las funciones del horno están deshabilitadas y, por tanto, no pueden llevarse a cabo los ciclos de cocción
<b>E10</b>	Temperatura excesiva del armario de los componentes eléctricos	El horno resuelve de forma autónoma el problema	Las funciones del horno están habilitadas y, por tanto, pueden llevarse a cabo los ciclos de cocción
<b>E11 E13 E14</b>	Activación de los diagnósticos de errores de la tarjeta electrónica	Recurrir al servicio de asistencia	Las funciones del horno están deshabilitadas y, por tanto, no pueden llevarse a cabo los ciclos de cocción
<b>E20</b>	Error de configuración	Recurrir al servicio de asistencia	Las funciones del horno están deshabilitadas y, por tanto, no pueden llevarse a cabo los ciclos de cocción
<b>E23</b>	El ciclo de lavado se ha interrumpido durante la Fase final de higienización.	Presionar el botón de Reset y enjuagar manualmente y con cuidado la cámara de cocción.	Si el problema persiste sírvase contactar con el servicio de asistencia
<b>E26</b>	Avería del sistema de lavado automático	Controle que no hayan quedado restos de productos detergentes en el interior de la cámara de cocción	Si el problema persiste sírvase contactar con el servicio de asistencia. Las funciones del horno están habilitadas y, por tanto, pueden llevarse a cabo los ciclos de cocción



## INSTRUCCIONES Y ADVERTENCIAS PARA EL MOVIMIENTO Y LA INSTALACIÓN

### **i** Importante

Efectuar el desplazamiento e instalación respetando las indicaciones proporcionadas por el fabricante, reproducidas directamente sobre el embalaje, en el equipo y en las instrucciones de uso.

Todas las operaciones de movimiento e instalación tendrán que realizarse respetando la legislación vigente en materia de salud y seguridad en el trabajo.

## EMBALAJE Y DESEMBALAJE

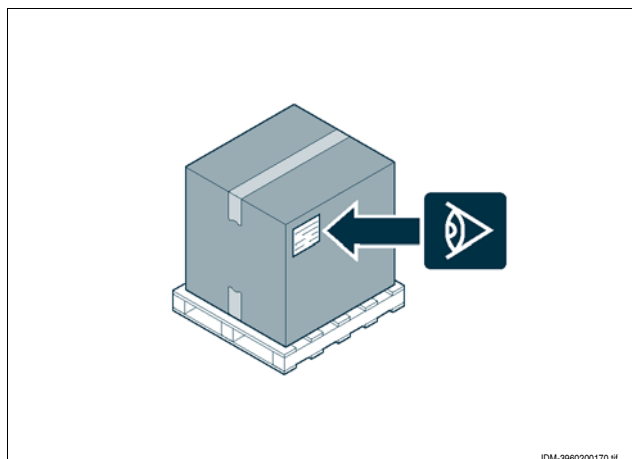
El embalaje se realiza, limitando sus dimensiones, según el tipo de transporte adoptado.

A fin de facilitar el transporte, la expedición puede ser efectuada con algunos de sus componentes desmontados y adecuadamente protegidos y embalados.

Sobre el embalaje están reproducidas todas las informaciones necesarias para efectuar la carga y descarga del equipo.

En Fase de desembalaje, controlar su integridad y la cantidad exacta de sus componentes.

El material de embalaje debe ser eliminado adecuadamente, de conformidad con lo dispuesto por las normas vigentes.



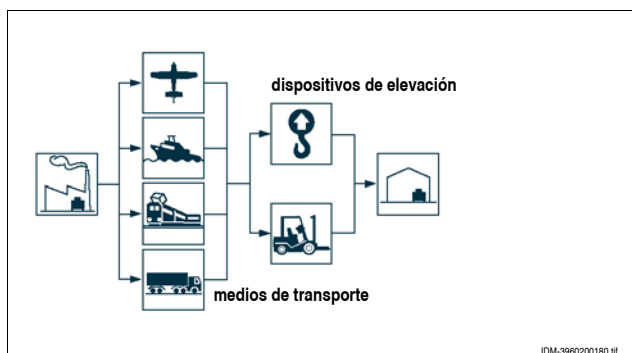
IDM-3960200170.tif

## TRANSPORTE

El transporte, en función también del lugar de destinación, puede ser efectuado mediante diversos medios.

El esquema representa las soluciones más utilizadas.

A fin de evitar desplazamientos imprevistos, durante el transporte, es importante anclar adecuadamente el equipo al medio utilizado.



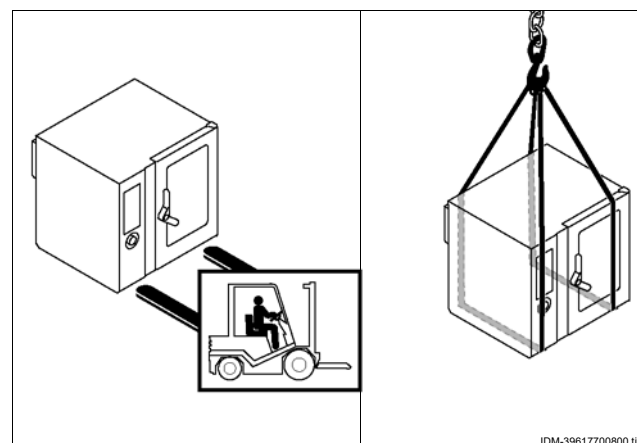
IDM-3960200180.tif

## DESPLAZAMIENTO Y ELEVACIÓN

El equipo puede ser desplazado con un equipo de elevación de horquillas o de gancho, de capacidad adecuada. Para ejecutar esta operación se debe controlar atentamente el centro de gravedad de la carga.

### **i** Importante

Al introducir la carretilla elevadora, prestar atención en los tubos de alimentación y descarga.



IDM-39617700800.tif



## INSTALACIÓN DEL EQUIPO

Durante la realización del proyecto general, deben ser consideradas todas las Fases de la instalación. Antes de comenzar dichas Fases, además de establecer la zona de instalación, la persona autorizada a efectuar estas operaciones deberá, si fuera necesario, aplicar un "plan de seguridad" a fin de salvaguardar la incolumidad de las personas directamente involucradas, aplicando rigurosamente todas las normas vigentes, especialmente aquellas relativas a las obras móviles de construcción.

La zona de instalación deberá equiparse con todas las conexiones de alimentación, ventilación, aspiración y evacuación de los residuos de producción, deberá estar oportunamente iluminada y poseer todos los requisitos higiénicos y sanitarios conformes con las leyes en vigor a fin de evitar peligrosas contaminaciones de los alimentos.

Si fuera necesario, identificar la posición exacta de cada equipo o subconjunto, trazando las coordenadas de correcto posicionamiento.

Llevar a cabo la instalación de conformidad con lo establecido por las leyes, normas y especificaciones vigentes en el país de uso.

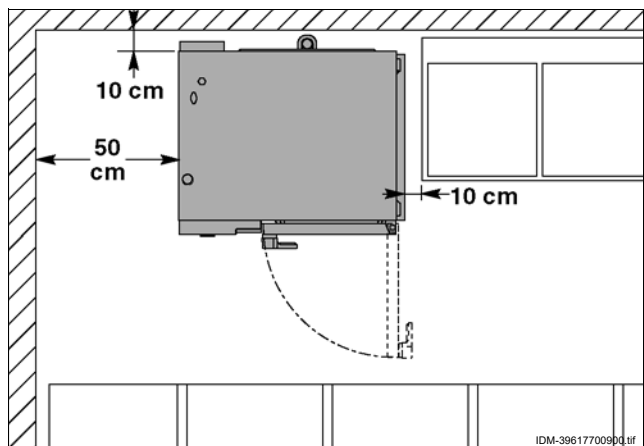
### **i** Importante

**Instalar el aparato sobre una base de apoyo (disponible bajo pedido) y colocarla de acuerdo con las indicaciones de la figura.**

Si la instalación del horno es en el centro del local es necesario dejar un espacio mínimo de 50 cms. entre la parte trasera del horno y otros aparatos.

### **i** Importante

**No instale el equipo cerca de las paredes inflamables.**



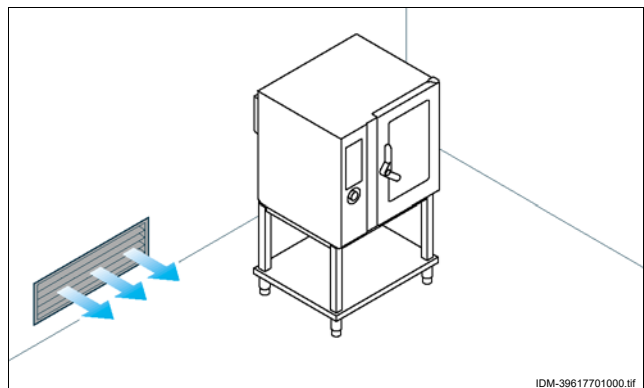
## VENTILACIÓN DEL AMBIENTE

### **i** Importante

**El ambiente destinado a la instalación, deberá disponer de tomas de aire adecuadas como para garantizar el correcto funcionamiento del aparato y deberá ventilarse oportunamente para que cambie el aire dentro del mismo.**

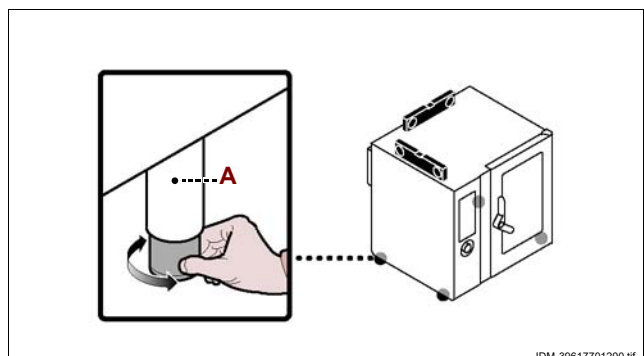
### **i** Importante

**Las tomas de aire deberán ser de tamaño adecuado, estar protegidas por rejillas y colocadas de manera que no se puedan tapan.**



## NIVELACIÓN

Operar con las patas de apoyo **(A)** para nivelar el equipo.

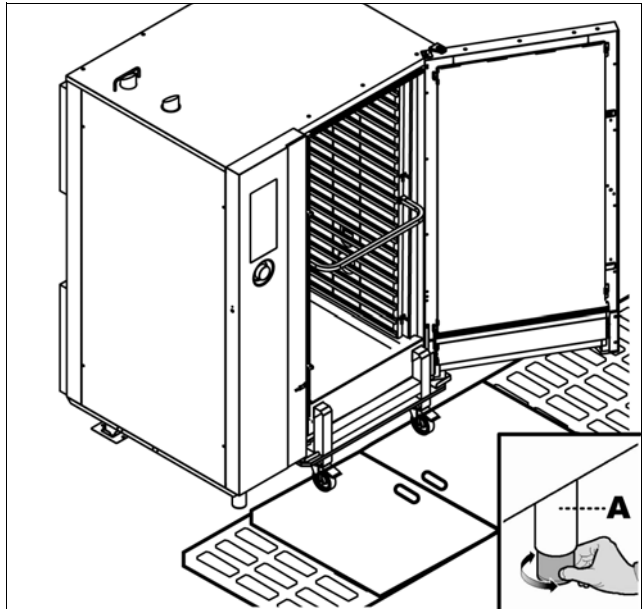


## NIVELACIÓN (FX201-FX202)

Operar con las patas de apoyo (A) para nivelar el equipo.

### **i** Importante

Se aconseja no instalar hornos con roll-in (modelos FX201 y FX202) con una rejilla de descarga delante. Si no es posible de otra forma, debe aplicar un dispositivo para introducir correctamente la estructura con carro.



## AGUA: REQUISITOS PARA EL AGUA SUMINISTRADA

### **i** Importante

El aparato deberá alimentarse con agua potable que presente las características mencionadas en la tabla, que deberán ser respetadas para que el aparato no se deteriore.



Parámetros que deben comprobarse		Valor
Presión		200÷400 kPa (2÷ 4 bar) (*)
Llevada agua (l/h)		9 l/h (FX 61) (*) 12 l/h (FX 101) (*) 17,5 l/h (FX 82) (*) 17,5 l/h (FX 122) (*) 24 l/h (FX 201) (*) 32 l/h (FX 202) (*)
pH		7÷8.5
TDS		40÷150 ppm
Dureza		3÷9°f (1,5÷5°d, 2.1÷6.3°e, 30÷90 ppm)
Índice de Langelier Recomendado (**)		>0.5
Contenido de sales e iones metálicos		
Necesarios	Cloro	<0,1 mg/l
	Cloruros	< 10 mg/l
	Sulfatos	< 30 mg/l
Recomendados (**)	Hierro	< 0,1 mg/l
	Cobre	< 0.05 mg/l
	Manganeso	< 0,05 mg/l

(\*) El valor corresponde a la cantidad de agua necesaria para la producción de vapor en el interior de la cámara de cocción.

(\*\*) Los valores diferentes de estos parámetros pueden provocar corrosiones si se combinan con un uso y un ambiente erróneos.

### **i** Importante

El Propietario del equipo es el responsable de comprobar que se posean las características indicadas en la tabla precedente, realizando análisis específicos del agua.

**Importante**

En caso de que el agua de alimentación del horno no cumpla con las características indicadas en la tabla precedente, es necesario instalar un sistema idóneo de tratamiento, antes de poner el equipo en funcionamiento.

**Importante**

En caso de que el equipo se ponga en funcionamiento con agua de alimentación sin las características indicadas en la tabla precedente, pueden producirse mal funcionamientos y daños, frente a los cuales el Productor no se considera responsable.

**Importante**

La garantía de las partes dañadas, debido a la alimentación de agua sin las características indicadas en la tabla precedente, puede quedar anulada por parte del Fabricante.

**AGUA: SUGERENCIAS SOBRE LOS SISTEMAS DE FILTRACIÓN**

Para elegir el sistema de filtración que se debe instalar, en caso de que los parámetros del agua no cumplan con las características de la tabla precedente, se pueden actuar las sugerencias indicadas a continuación, en base al parámetro que debe corregirse. Estas sugerencias se consideran indicativas de algunas situaciones y no son exhaustivas, de todos los casos que puedan aparecer.

De todos modos es siempre responsabilidad del Propietario del equipo comprobar que, incluso después de instalar el sistema de tratamiento, el agua de alimentación cumpla con los parámetros que se exigen en la tabla precedente. Angelo Po recomienda pedir la asistencia a personal o a empresas especializadas, para analizar y tratar las aguas, de modo que se garantice que corresponde completamente a las características que se exigen al agua de alimentación.

En la tabla se marcan en negrita los parámetros que se tratan mejor con el sistema correspondiente.



<i>Parámetros</i>	<i>Valor medido</i>	<i>Tipo de tratamiento recomendado</i>
<b>Dureza carbonática o temporal</b>	>9°f	Ablandamiento
Cloro	<0.1 ppm	
Cloruros	<10 ppm	
Sulfatos	<30 ppm	
Dureza carbonática o temporal	<9°f	Filtro de carbón activo
<b>Cloro</b>	0.1 ÷ 1 ppm	
Cloruros	<10 ppm	
Sulfatos	<30 ppm	
<b>Dureza carbonática o temporal</b>	>3°f	Filtro de resinas especiales o tratamiento de ósmosis inversa
<b>Cloro</b>	<1 ppm	
<b>Cloruros</b>	10 ÷ 100 ppm	
<b>Sulfatos</b>	30 ÷ 100 ppm	
<b>Dureza carbonática o temporal</b>	>3°f	Ósmosis inversa
<b>Cloro</b>	<10 ppm	
<b>Cloruros</b>	>100 ppm	
<b>Sulfatos</b>	>100 ppm	

IDM C13326381\_1rev.

ES

## ENLACE AGUA

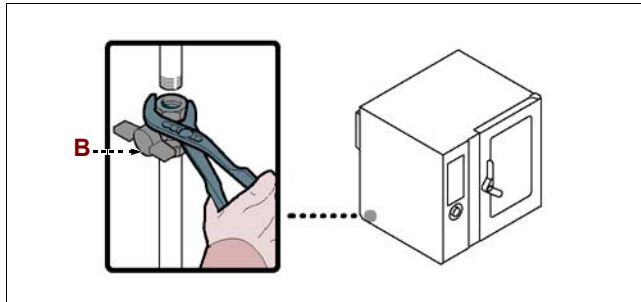
### **i** Importante

Llevar a cabo la conexión respetando las leyes vigentes en materia y utilizar siempre el material adecuado y previsto por el constructor.

### **i** Importante

Este aparato debe instalarse respetando las normas sobre instalaciones sanitarias federales o locales pertinentes.

Conectar el tubo de la red de alimentación con el tubo de empalme del aparato, colocando entre medio una llave de paso (B) para interrumpir, cuando sea necesario, la alimentación del agua.



### **i** Importante

Si se utilizan productos químicos en el sistema de suministro de agua para desinfectar el agua, por ejemplo, cloraminas o hipoclorito sódico, es necesario instalar un filtro para garantizar su eliminación.

### **i** Importante

Compruebe las tuberías de agua y las instalaciones para detectar si hay partes corroídas, ya que esto puede contaminar el agua contenida en el aparato.

### **i** Importante

Si las características del agua requiere el uso de un sistema de tratamiento, conecte este al racor de alimentación de agua de la cámara de cocción para generar vapor. No es necesario conectar el sistema de tratamiento del agua al racor del sistema de lavado. Si en el horno se instala el accesorio "lanza de rociado" (LDR610 para los modelos FX61-101-82-122 y LDL solo para los modelos FX201-202), también es necesario tratar el agua suministrada por este último.

### **i** Importante

Sólo para Gran Bretaña: obsérvense también las instrucciones indicadas en el anexo.

## AGUA: ADVERTENCIAS PARA EL USO

### **i** Importante

Para mantener a lo largo del tiempo las características de higiene e integridad del acero inoxidable (necesarias para la protección contra la corrosión), hay que lavar diariamente la cámara de cocción (véase la pág. 19) con productos detergentes idóneos y secarla completamente antes del uso.

### **i** Importante

Someta a mantenimiento el sistema de tratamiento del agua (de estar instalado) para asegurarse de que funcione correctamente.

### **i** Importante

Asegúrese de que está utilizando accesorios nuevos y en perfecto estado de funcionamiento.

### **i** Importante

Use solo detergentes, productos químicos y limpieza, adecuados para el equipo y en especial compatibles con la limpieza de piezas de acero inoxidable.

### **i** Importante

Si las características del agua requieren un sistema de tratamiento, procure no introducir agua no tratada dentro de la cámara durante la cocción. Por ejemplo: si el tipo de cocción requiere que haya una fuente llena de agua en el nivel inferior del soporte para fuentes, es necesario que el agua presente en dicha fuente tenga las características referidas en la tabla de la pág. 30.

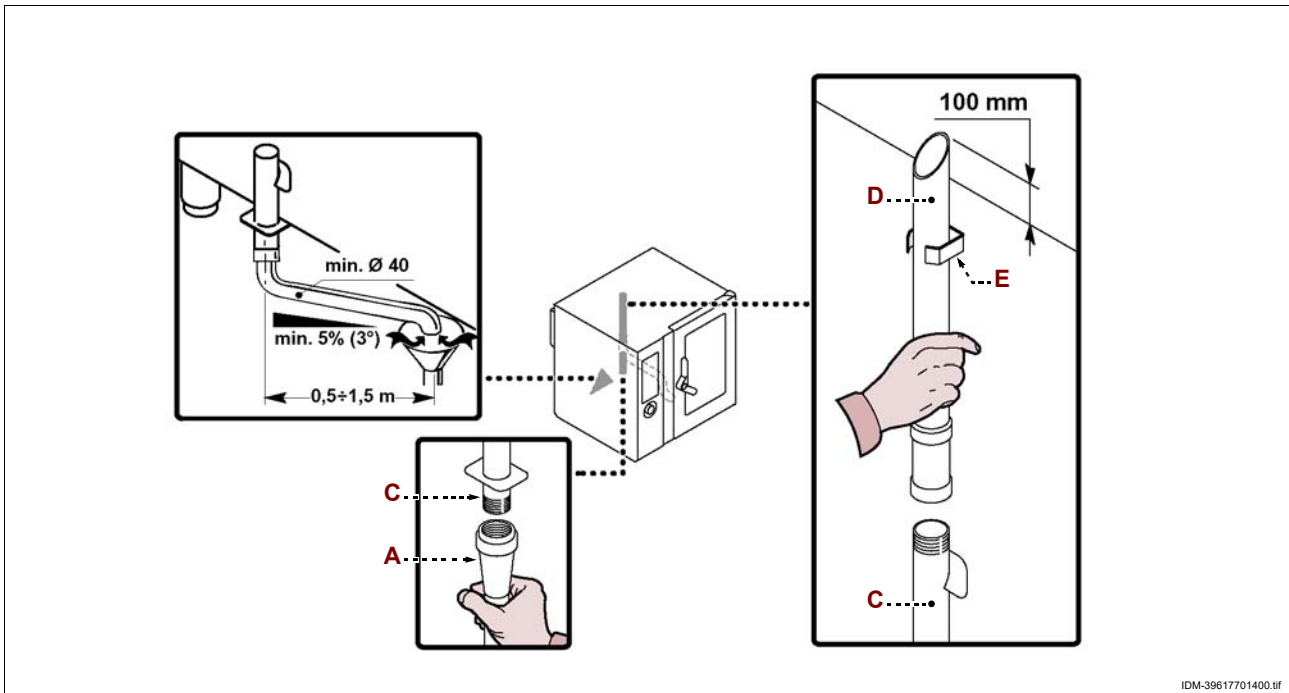


## CONEXIÓN AL TUBO DE DESAGÜE

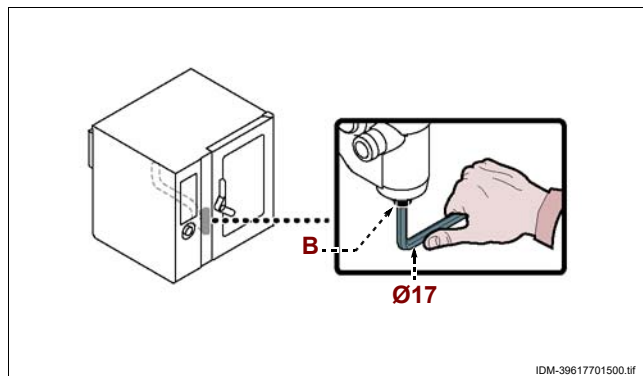
Para efectuar esta operación, aplicar las siguientes instrucciones.

1 – Conectar el tubo de red (A) con el tubo (C) de empalme del aparato.

2 – Conectar el tubo respiradero (D) con el tubo (C) de empalme del aparato y fijarlo al soporte (E).



El tubo de desagüe del aparato dispone de un tapón (B) que permite descargar los residuos depositados.



## CONEXIÓN ELÉCTRICA



### Precaución - advertencia

La conexión deberá asignarse al personal autorizado y experto, que deberá respetar las leyes vigentes en materia y utilizar siempre materiales adecuados y previstos por el constructor.

El aparato se suministra con tensión de funcionamiento de 400V/3N/PE, posible de conmutar a 230V/3/PE (sólo para modelos FX61-101-82-201). El aparato se suministra con tensión de funcionamiento de 400V/3N (50-60 Hz) no conmutable (sólo para modelos FX122-202) (véanse los esquemas eléctricos adjuntos).

Antes de realizar cualquier operación se deberá desconectar la alimentación eléctrica general.

Conectar el aparato a la red eléctrica de alimentación respetando las siguientes instrucciones.

1 – De no estar presente, instalar cerca del aparato un interruptor automático aislador (**B**) que presente las siguientes características.

– Desenganchador térmico (para regulación véase tabla de pág.5)

– Categoría B o C (IEC 898)

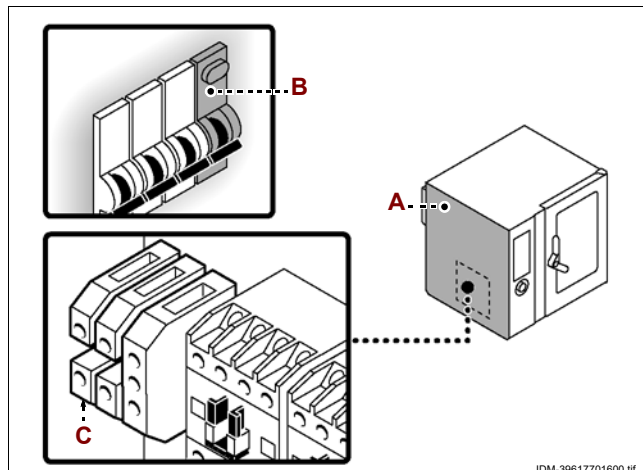
– Desenganchador diferencial regulado a 30 mA

2 – Destornillar los tornillos y desmontar el panel lateral (**A**).

3 – Conectar el interruptor automático de palanca (**B**) al tablero de bornes (**C**) del aparato y a la red eléctrica de alimentación, según las indicaciones mencionadas en el esquema eléctrico ilustrado al final del manual, utilizando un cable que presente las siguientes características.

– Peso:  $\geq$  del tipo H05RN-F (designación 245 IEC 57)

– Temperatura de empleo:  $\geq$ ; 70°C.



### Importante

Al efectuar el enlace prestar particular atención al conectar los cables de neutro y de tierra.

4 – Volver a montar el panel (**A**) y a enroscar los tornillos una vez terminada la operación.

## TRANSFORMACIÓN ALIMENTACIÓN ELÉCTRICA



### Precaución - advertencia

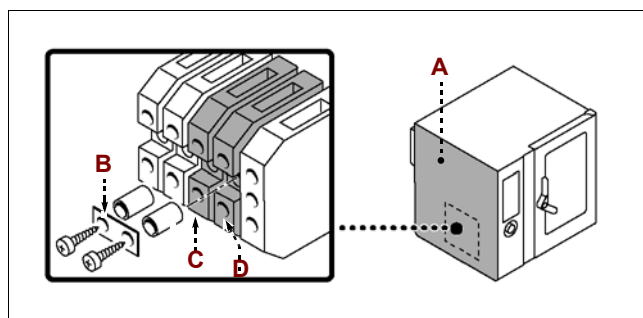
El equipo se suministra con tensión de funcionamiento a 400V/3N (indicada en el adhesivo aplicado en la placa de identificación) y es posible efectuar la transformación en 230V/3, como indicado a continuación.

Para efectuar esta operación, aplicar las siguientes instrucciones.

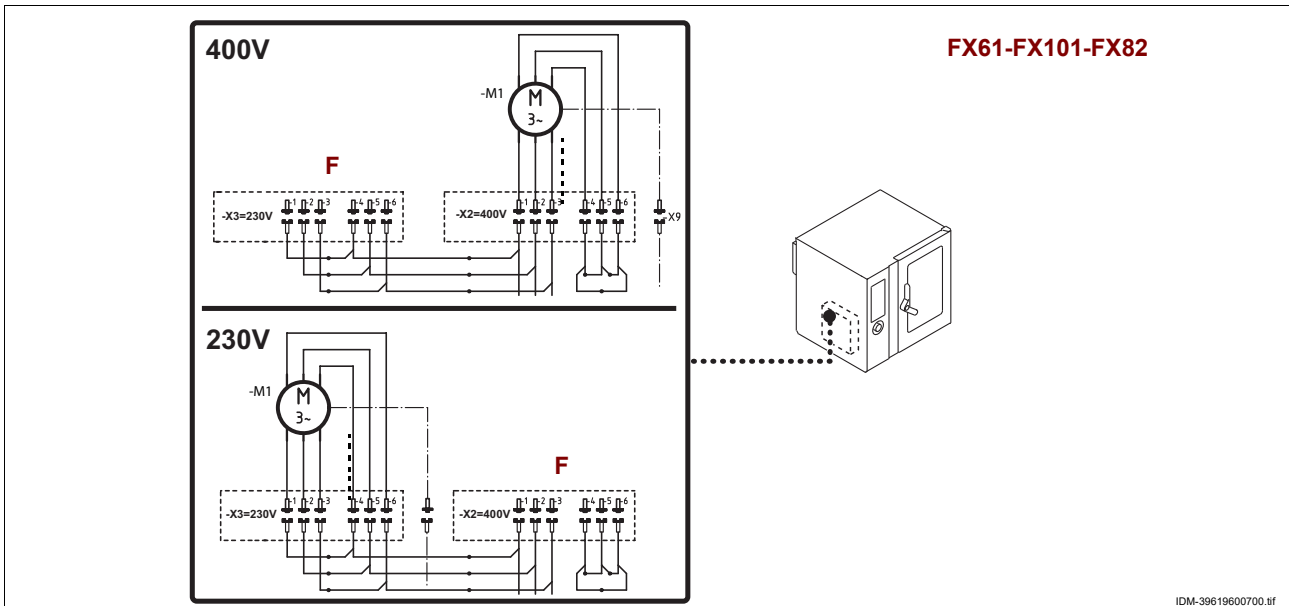
1 – Desconectar la alimentación eléctrica general.

2 – Destornillar los tornillos y desmontar el panel lateral (**A**).

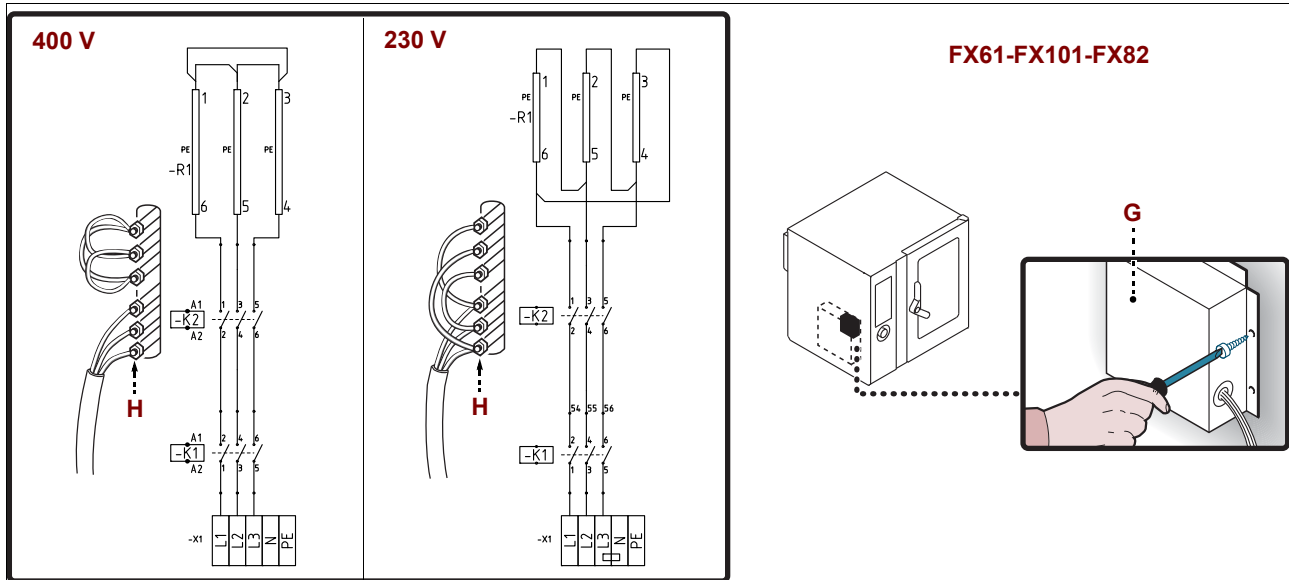
3 – Colocar el puente (**B**) para conectar eléctricamente los bornes (**C-D**) (véanse los esquemas eléctricos adjuntos).



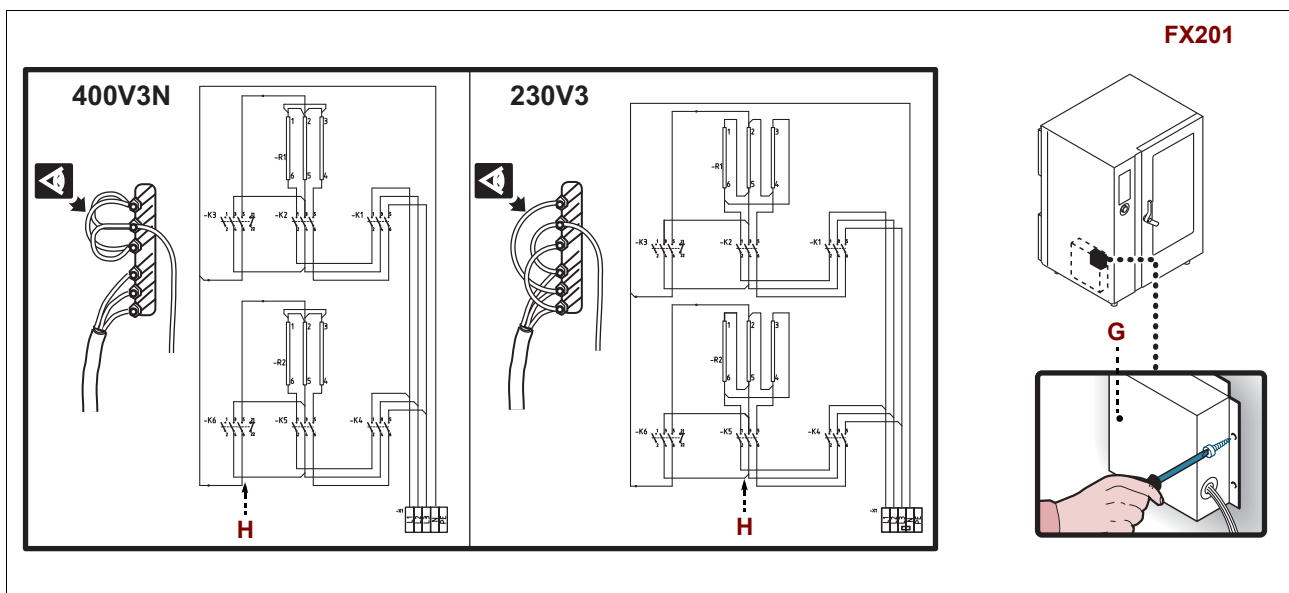
4 – Modificar las conexiones del motor en la bornera (F) procediendo de la manera ilustrada en la figura.



5 – Retirar el cárter (G) y modificar las conexiones en los terminales de las resistencias (H) de la manera ilustrada en la figura.



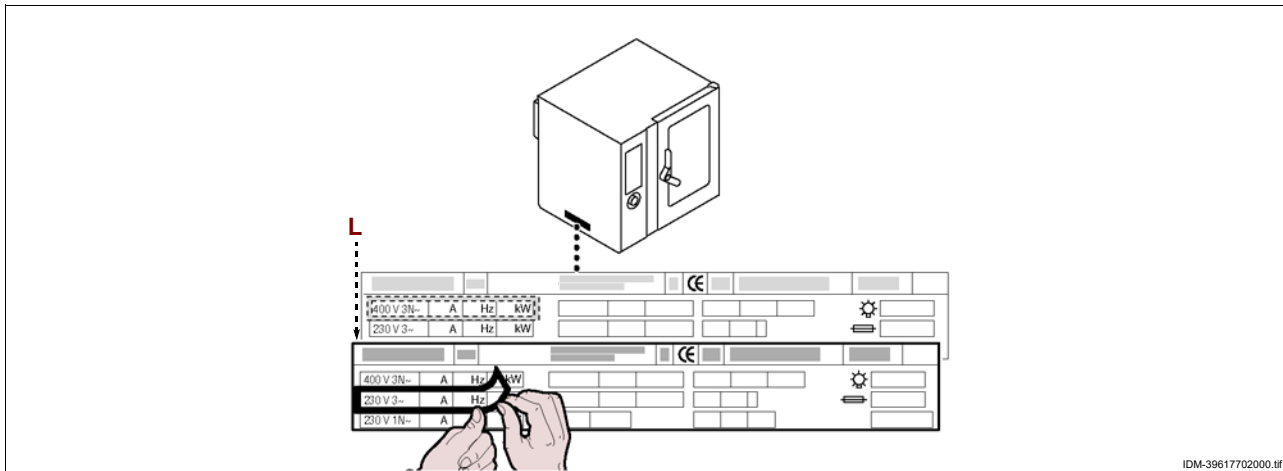
6 – Volver a montar el cárter (G).



- 7 – Volver a colocar el panel (A) y atornillar nuevamente los tornillos.
- 8 – Retirar el adhesivo indicador de la tensión de prueba presente en la placa de identificación (L) y aplicar el nuevo adhesivo indicador de la tensión en uso.

### **i** Importante

Una vez concluida la intervención controlar que no se verifiquen anomalías de funcionamiento.



## PRUEBA DE FUNCIONAMIENTO DEL EQUIPO

### **i** Importante

Antes de la puesta en servicio debe efectuarse la prueba de funcionamiento del sistema, a fin de evaluar las condiciones operativas de cada uno de sus componentes e identificar eventuales anomalías. Durante esta Fase es importante controlar que todos los requisitos en cuanto a seguridad e higiene sean respetados rigurosamente.

Para efectuar la prueba de funcionamiento, aplicar las siguientes instrucciones.

- 1 – Abrir la llave de alimentación del agua y controlar la estanqueidad de la conexión.
- 2 – Operar con el interruptor aislador para interrumpir la alimentación eléctrica.
- 3 – Verificar que la tensión de red sea aquella requerida para el aparato y, si es necesario, llevar a cabo la transformación (véase pág. 34).
- 4 – Controlar y, si fuese necesario, regular la presión del agua (véase pág. 37).
- 5 – Controlar el correcto funcionamiento de los dispositivos de seguridad.
- 6 – Llevar a cabo un ciclo de cocción en vacío para controlar el correcto funcionamiento del aparato.

Una vez efectuada la prueba de funcionamiento, si fuera necesario, capacitar adecuadamente al usuario, a fin de que pueda poner en servicio el equipo en condiciones de seguridad, de conformidad con lo establecido por las leyes vigentes.

## REGULACIONES

8

### INSTRUCCIONES Y ADVERTENCIAS PARA LAS REGULACIONES

#### **i** Importante

Antes de llevar a cabo cualquier tipo de regulación, activar todos los dispositivos de seguridad previstos e informar oportunamente tanto el personal encargado como los operadores que trabajan cerca del aparato.

En especial, cerrar las llaves de alimentación del agua, desconectar la alimentación eléctrica mediante el interruptor aislador del aparato e impedir el acceso a todos los dispositivos que podrían provocar, una vez activados, potenciales situaciones de peligro ocasionando daños para la seguridad y la salud de las personas.

#### **⚠** Precaución - advertencia

Las regulaciones deben ser ejecutadas por personal autorizado y cualificado, en conformidad con lo dispuesto por las leyes vigentes en esta materia.



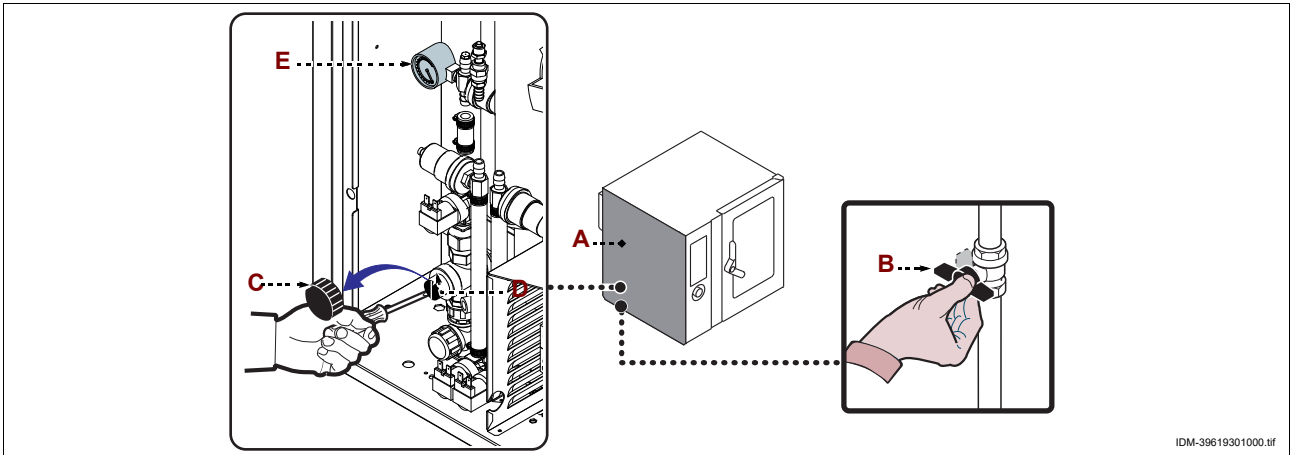
## REGULACIÓN DE LA PRESIÓN DEL AGUA

Para efectuar esta operación, aplicar las siguientes instrucciones.

- 1 – Destornillar los tornillos y desmontar el panel lateral (A).
- 2 – Abrir la llave de alimentación del agua (B).
- 3 – Destornillar el casquillo (C).
- 4 – Operar con el tornillo (D) (entrada agua en cámara de cocción) para disponer el valor de la presión, indicada en el manómetro (E), en 1 bar.

**En caso de que la presión del agua sea insuficiente, instalar un dispositivo para aumentar la presión.**

- 5 – Volver a enroscar el casquillo (C).
- 6 – Volver a colocar el panel (A) y atornillar nuevamente los tornillos.
- 7 – Cerrar la llave de alimentación del agua (B) una vez terminada esta operación.



IDM-39619301000.tif

## SUSTITUCIÓN DE PIEZAS

9



### INSTRUCCIONES Y ADVERTENCIAS PARA LA SUSTITUCIÓN DE LAS PIEZAS

#### **i** Importante

Antes de cambiar eventuales piezas del aparato, activar todos los dispositivos de seguridad previstos e informar oportunamente tanto el personal encargado como los operadores que trabajan cerca del aparato. En especial, cerrar las llaves de alimentación del agua, desconectar la alimentación eléctrica mediante el interruptor aislador del aparato e impedir el acceso a todos los dispositivos que podrían provocar, una vez activados, potenciales situaciones de peligro ocasionando daños para la seguridad y la salud de las personas.

En caso de que sea necesario cambiar algún componente deteriorado, sírvese exclusivamente de recambios originales. Se declina toda responsabilidad en caso de daños a personas o componentes provocados por el uso de recambios no originales o de operaciones extraordinarias que puedan modificar los requisitos de seguridad, sin la autorización del constructor. Para solicitar componentes nuevos, observar las indicaciones mencionadas en el catálogo de recambios.

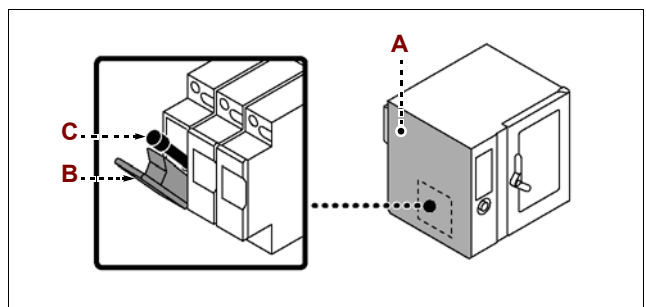
#### **⚠** Precaución - advertencia

Las sustituciones deben ser ejecutadas por personal autorizado y cualificado, en conformidad con lo dispuesto por las leyes vigentes en esta materia.

### CAMBIO DEL FUSIBLE

Para efectuar esta operación, aplicar las siguientes instrucciones.

- 1 – Destornillar los tornillos y desmontar el panel lateral (A).
- 2 – Extraer el portafusibles (B) y cambiar el fusible (C) deteriorado.
- 3 – Volver a montar el portafusibles y el panel lateral una vez terminada la operación.



## SUSTITUCIÓN DE LA BOMBILLA

Para efectuar esta operación, aplicar las siguientes instrucciones.

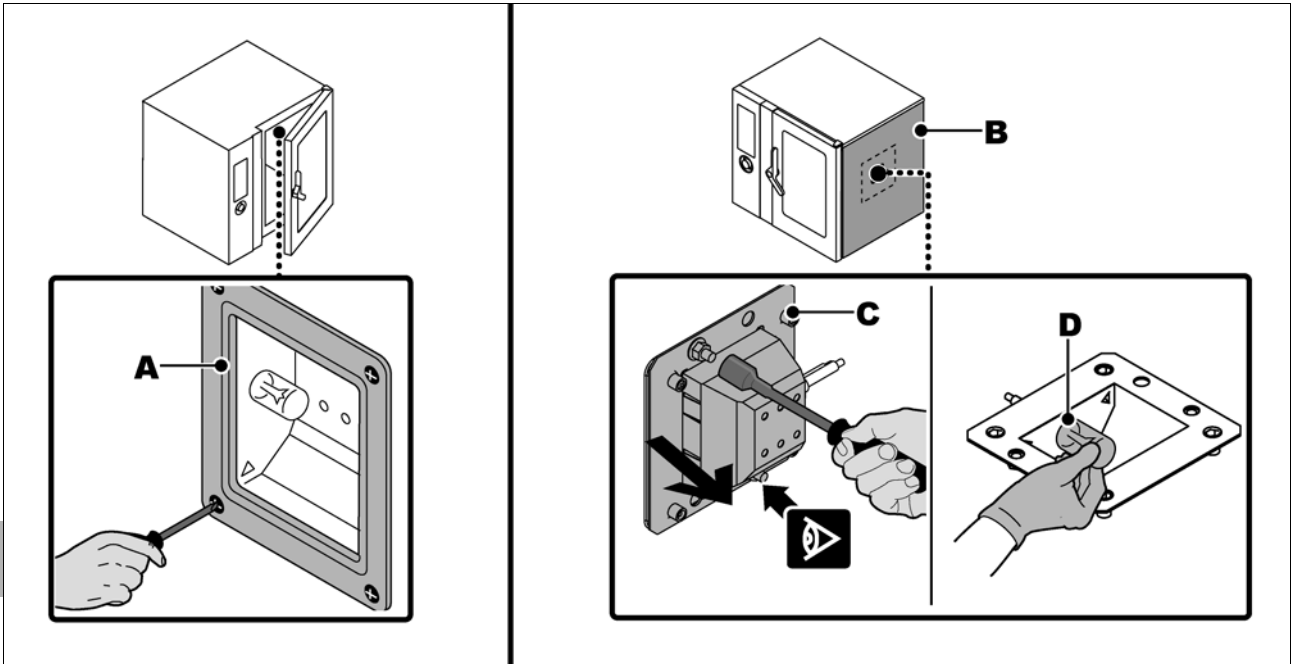
- 1 - Aflojar los tornillos el cubrelámparas (A).
- 2 - Retire el panel lateral (B).
- 3 - Destornillar los tornillos y retirar el portalámparas (C).
- 4 - Retirar y cambiar la lámpara (D).



### Precaución - advertencia

**Al efectuar esta operación será necesario evitar el contacto directo con la bombilla y, eventualmente, utilizar guantes de protección.**

- 5 - Una vez concluida la operación reinstalar todos.



## CESIÓN, DESMANTELAMIENTO Y ELIMINACIÓN DEL APARATO

Al cesar la vida útil del aparato, es necesario efectuar una serie de intervenciones para impedir que el mismo y sus componentes puedan constituir un obstáculo e impedir también el acceso a ellos.

Para evitar que el aparato pueda constituir un peligro para las personas y el ambiente, se deberán desconectar e inutilizar todas las fuentes de alimentación (eléctrica, etc.) y descargar todos los líquidos que aún puedan estar presentes (lubricantes, aceites, etc.).

Depositar el aparato en una zona adecuada, no fácilmente accesible y delimitada para impedir el acceso a terceros.

Al efectuar el desguace del aparato, seleccionar todos los componentes en función de sus características químicas y eliminarlos de manera diferenciada, en conformidad con lo dispuesto por las normas vigentes en esta materia.



### Importante

**No abandonar en el ambiente productos que no sean biodegradables, aceites lubricantes ni componentes no ferrosos (goma, PVC, resinas, etc.). Efectuar su eliminación en conformidad con lo dispuesto por las normas vigentes en esta materia.**





**IT**

- A) 1 Pericolo di folgorazione  
2 Morsetto equipotenziale  
3 Prima di effettuare qualsiasi tipo di intervento, leggere attentamente il manuale.
- B) 1 Richiama l'attenzione sul rispetto delle norme. "Installare conformemente alle normative in vigore ed utilizzare solo in ambienti bene areati".  
2 Richiama l'attenzione sul rispetto delle norme. "Si declina ogni responsabilità per il mancato rispetto delle norme di installazione e messa in funzione".
- C) Targa identificazione fabbricante e apparecchiatura.  
D) Prima dell'uso togliere la pellicola protettiva.  
E) Scarico acqua.  
F) Fare attenzione alle superfici calde.  
G) Fare attenzione alla fuoriuscita di vapore molto caldo.  
H) Non mettere teglie con liquidi o con cibi, che durante la cottura potrebbero diventare liquidi, nei ripiani del forno che l'operatore non è in grado di controllare visivamente, per evitare rischi di scottatura durante la movimentazione delle teglie.

**GB**

- A) 1 Electrocution hazard  
2 Equipotential terminal  
3 Read the manual carefully before carrying out any procedure.
- B) 1 All relevant regulations must be complied with. "Install in compliance with the relevant regulations and use in well ventilated premises only".  
2 All relevant regulations must be complied with. "No liability is accepted in case of failure to comply with the installation and commissioning instructions".
- C) Nameplate with manufacturer and appliance data.  
D) Remove plastic film before use.  
E) Water drain.  
F) Watch out for hot surfaces.  
G) Take care, very hot steam.  
H) Never place containers of liquids, or foods which may liquefy during cooking, on shelves of the oven where the user does not have a good view of them, to avoid the risk of scalding during handling of the containers.

**DE**

- A) 1 Stromschlaggefahr  
2 Potentialausgleichklemme  
3 Vor Ausführung irgendeines Eingriffs zuerst das Handbuch aufmerksam lesen.
- B) 1 Fordert zur Beachtung der Vorschriften auf. „Im Falle der Missachtung der Vorschriften für die Installation und Inbetriebnahme wird keine Haftung übernommen.“  
2 Fordert zur Beachtung der Vorschriften auf. „Gemäß den geltenden Bestimmungen installieren und nur in gut belüfteten Räumen betreiben.“
- C) Typenschild mit Angabe des Herstellers und der Gerätekenndaten.  
D) Vor der Benutzung den Schutzfilm sorgfältig entfernen.  
E) Wasserabfluss.  
F) Vorsicht vor heißen Flächen.  
G) Vorsicht vor dem heißen Dampf.  
H) Keine Bleche mit Flüssigkeiten oder Speisen, die sich beim Garen verflüssigen können, in Einsatzebenen des Ofens schieben, die nicht die Sichtkontrolle des Inhalts der Bleche erlauben, da andernfalls die Gefahr von Verbrühungen beim Herausnehmen der Bleche besteht.

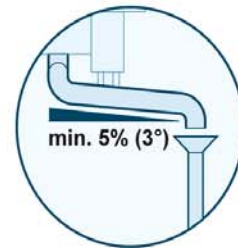
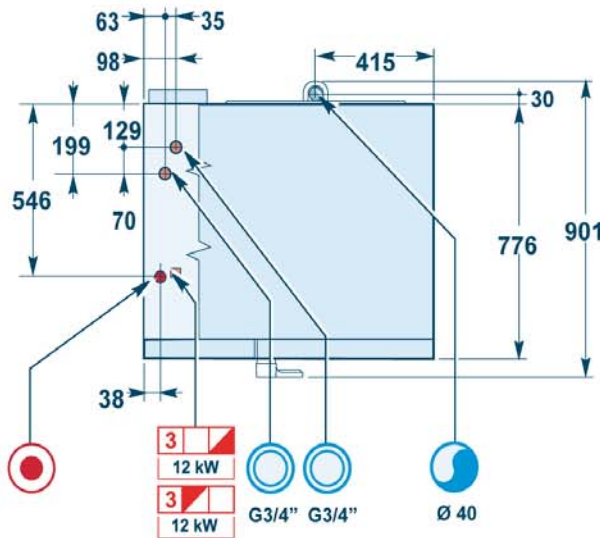
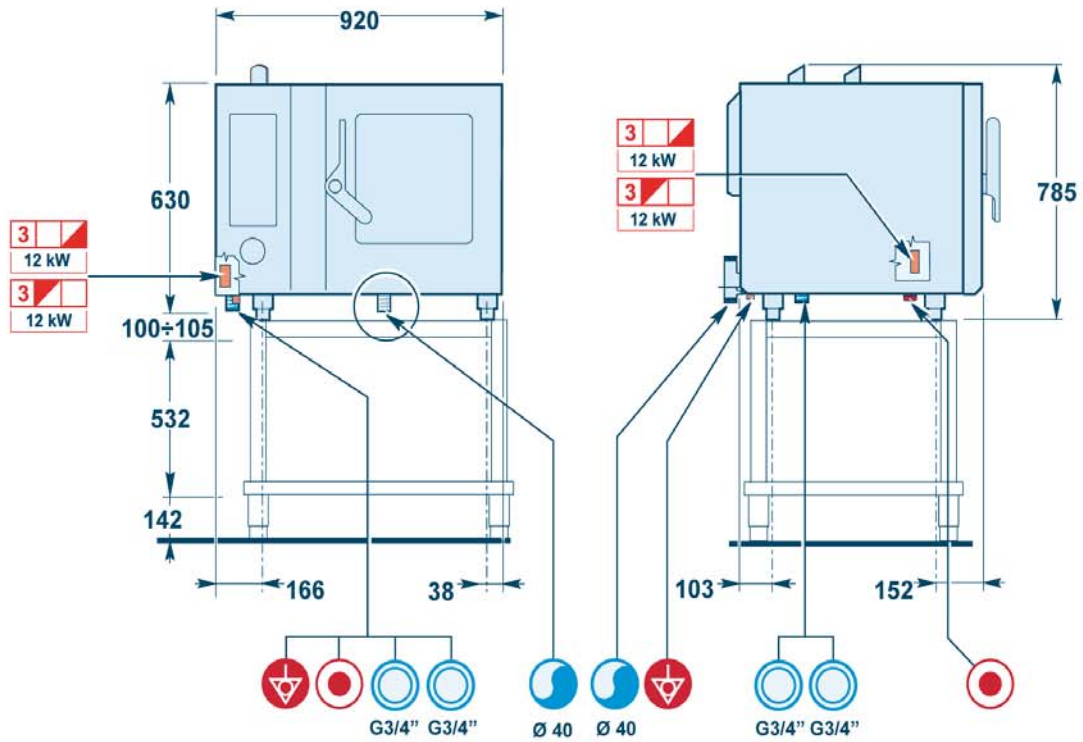
**FR**


- A) 1 Danger d'électrocution  
2 Borne équipotentielle  
3 Avant tout type d'intervention, lire attentivement ce manuel.
- B) 1 Rappelle l'attention sur le respect des normes. « Installer conformément aux normes en vigueur et n'utiliser que dans des pièces bien aérées ».  
2 Rappelle l'attention sur le respect des normes. « Nous déclinons toute responsabilité pour le non-respect des normes d'installation et de mise en service ».
- C) Plaque d'identification du fabricant et de l'appareil.  
D) Retirer la pellicule protectrice avant l'utilisation.  
E) Vidage eau.  
F) Attention aux surfaces chaudes.  
G) Attention à la sortie de vapeur très chaude.  
H) Ne pas mettre les plats avec des liquides ou des solides qui, au cours de la cuisson, pourraient devenir liquides, sur les gradins du four que l'opérateur n'est pas en mesure de contrôler visuellement, pour éviter des risques de brûlures en enfournant et en sortant ces plats.

**ES**

- A) 1 Peligro de sufrir choque eléctrico  
2 Borne equipotencial  
3 Antes de efectuar cualquier tipo de intervención leer atentamente el manual.
- B) 1 Tiene por objeto recordar la necesidad de respetar las normas. "Instalar en conformidad con lo dispuesto por la normativa vigente y utilizar sólo en ambientes adecuadamente aireados".  
2 Tiene por objeto recordar la necesidad de respetar las normas. "Se declina toda responsabilidad en caso de inobservancia de las normas de instalación y puesta en funcionamiento".
- C) Placa de identificación fabricante y aparato.  
D) Antes del uso, quitar la película de protección.  
E) Evacuación agua.  
F) Prestar atención a las superficies calientes..  
G) Prestar atención a la salida de vapor muy caliente.  
H) No colocar en las repisas del horno (que el operador no pueda controlar visualmente), bandejas con líquidos o alimentos que durante la cocción puedan licuarse, a fin de evitar riesgos de sufrir quemaduras al desplazar sucesivamente las bandejas.

**SCHEDA ALLACCIAMENTI FORNO (FX 61 E2/E2R) - OVEN CONNECTION DIAGRAM (FX 61 E2/E2R)  
 KARTE ANSCHLÜSSE BACKOFEN (FX 61 E2/E2R) - CARTE RACCORDEMENTS DU FOUR (FX 61 E2/E-2R)  
 - FICHA DE CONEXIONES DEL HORNO (FX 61 E2/E2R)**



 Allacciamento acqua fredda  
 Cold water input  
 Entrée eau froide  
 Kaltwassereinzug  
 Conexión agua fría

 Allacciamento elettrico  
 Electric connection  
 Branchement électrique  
 Elektroanschluss  
 Conexión elètrica

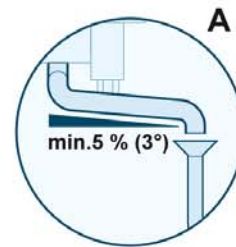
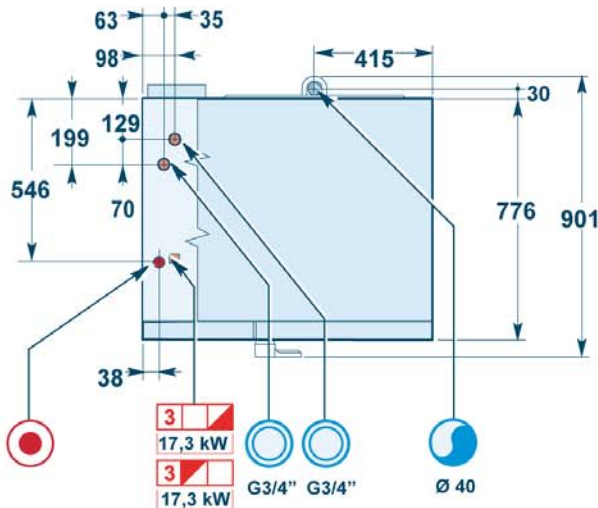
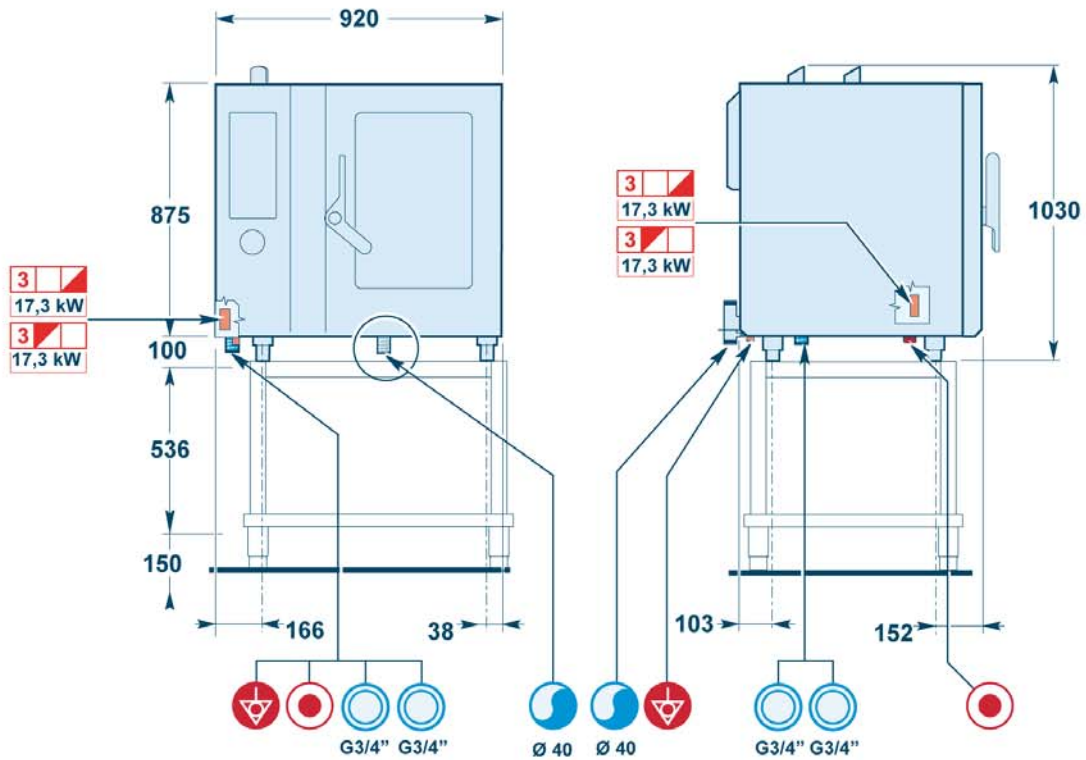
 Morsettiera  
 Terminal board  
 Plaque à bornes  
 Klembrett  
 Tablero de bornes


 Scarico acqua  
 Water drain  
 Vidage eau  
 Wasserabfluss  
 Evacuación agua

 Morsetto equipotenziale  
 Equipotential terminal  
 Borne équipotentiel  
 Potentialausgleichklemme  
 Borne equipotencial

 Morsettiera  
 Terminal board  
 Plaque à bornes  
 Klembrett  
 Tablero de bornes

**SCHEDA ALLACCIAMENTI FORNO (FX 101 E2/E2R) - OVEN CONNECTION DIAGRAM (FX 101 E2/E2R KARTE ANSCHLÜSSE BACKOFEN (FX 101 E2/E2R) - CARTE RACCORDEMENTS DU FOUR (FX 101 E2/E2R) FICHA DE CONEXIONES DEL HORNO (FX 101 E2/E2R)**



 Allacciamento acqua fredda  
Cold water input  
Entrée eau froide  
Kaltwassereinzug  
Conexión agua fría

 Allacciamento elettrico  
Electric connection  
Branchement électrique  
Elektroanschluss  
Conexión elètrica

 Morsettiera  
Terminal board  
Plaque à bornes  
Klembrett  
Tablero de bornes  
3~ N ⊥  
400 V

 Scarico acqua  
Water drain  
Vidage eau  
Wasserabfluss  
Evacuación agua

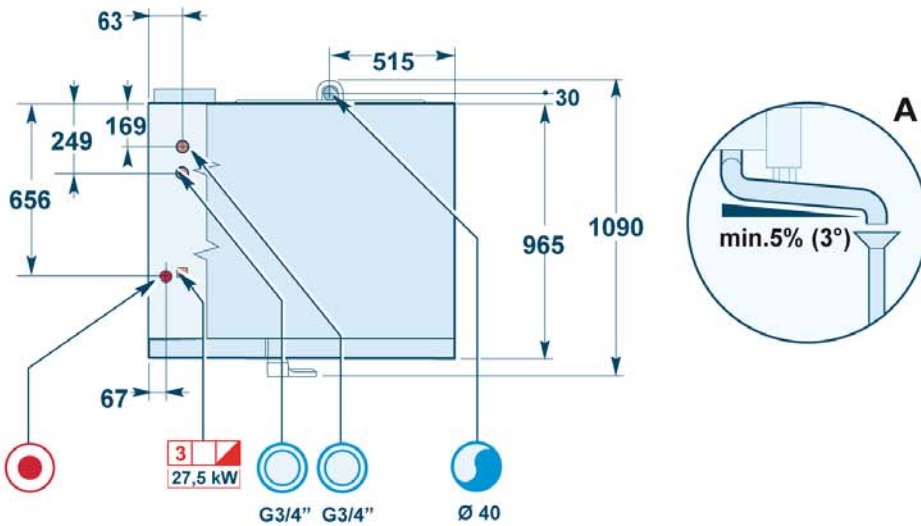
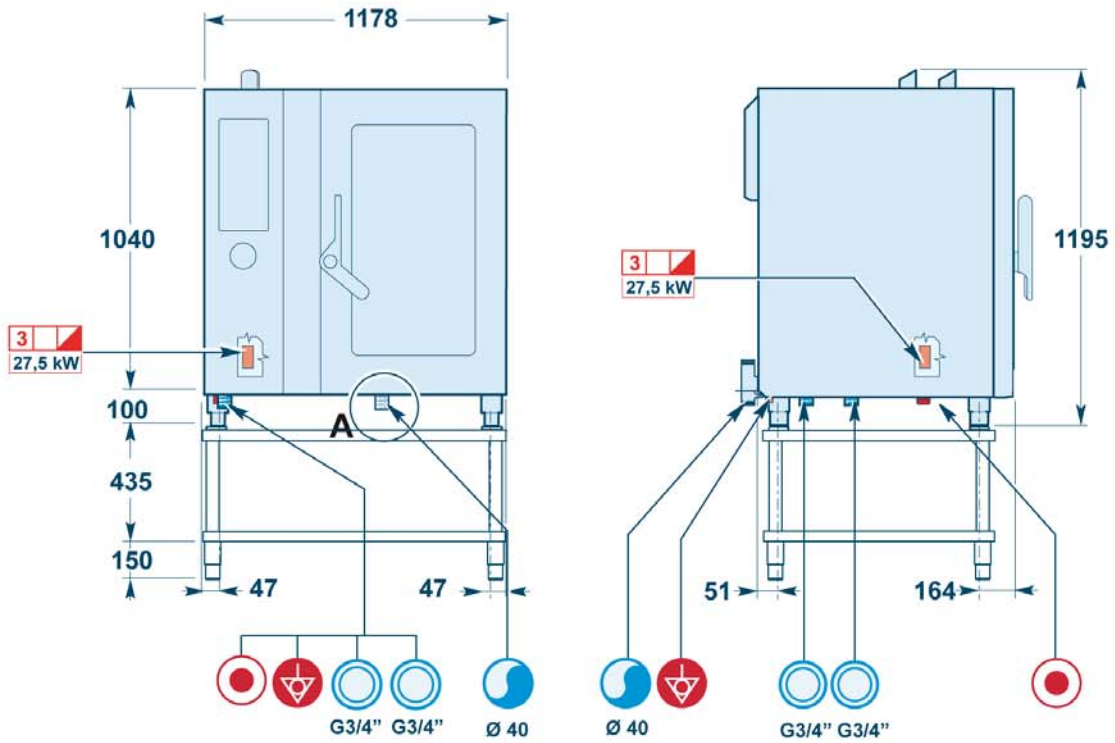
 Morsetto equipotenziale  
Equipotential terminal  
Borne équipotentiel  
Potentialausgleichklemme  
Borne equipotencial


 Morsettiera  
Terminal board  
Plaque à bornes  
Klembrett  
Tablero de bornes  
3~ ⊥  
230 V





**SCHEDA ALLACCIAMENTI FORNO (FX 122 E2T) - OVEN CONNECTION DIAGRAM (FX 122 E2T)  
 KARTE ANSCHLÜSSE BACKOFEN (FX 122 E2T) - CARTE RACCORDEMENTS DU FOUR (FX 122 E2T)  
 FICHA DE CONEXIONES DEL HORNO (FX 122 E2T)**



 Allacciamento acqua fredda  
 Cold water input  
 Entrée eau froide  
 Kaltwassereinzug  
 Conexión agua fría

 Allacciamento elettrico  
 Electric connection  
 Branchement électrique  
 Elektroanschluss  
 Conexión eléctrica

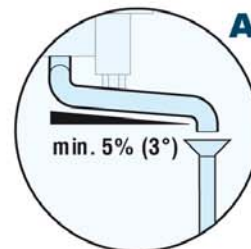
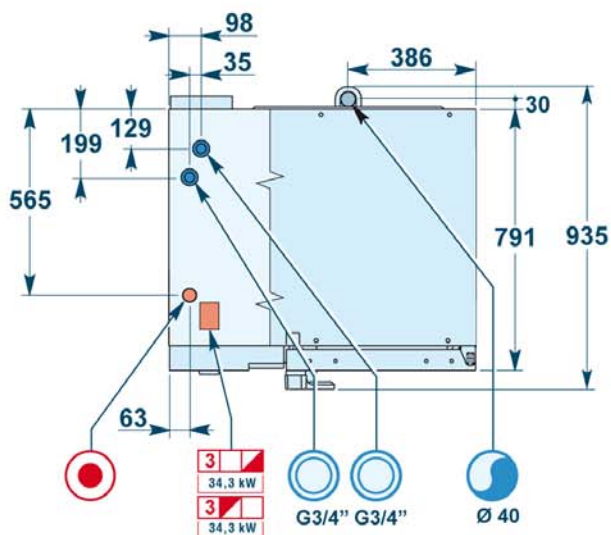
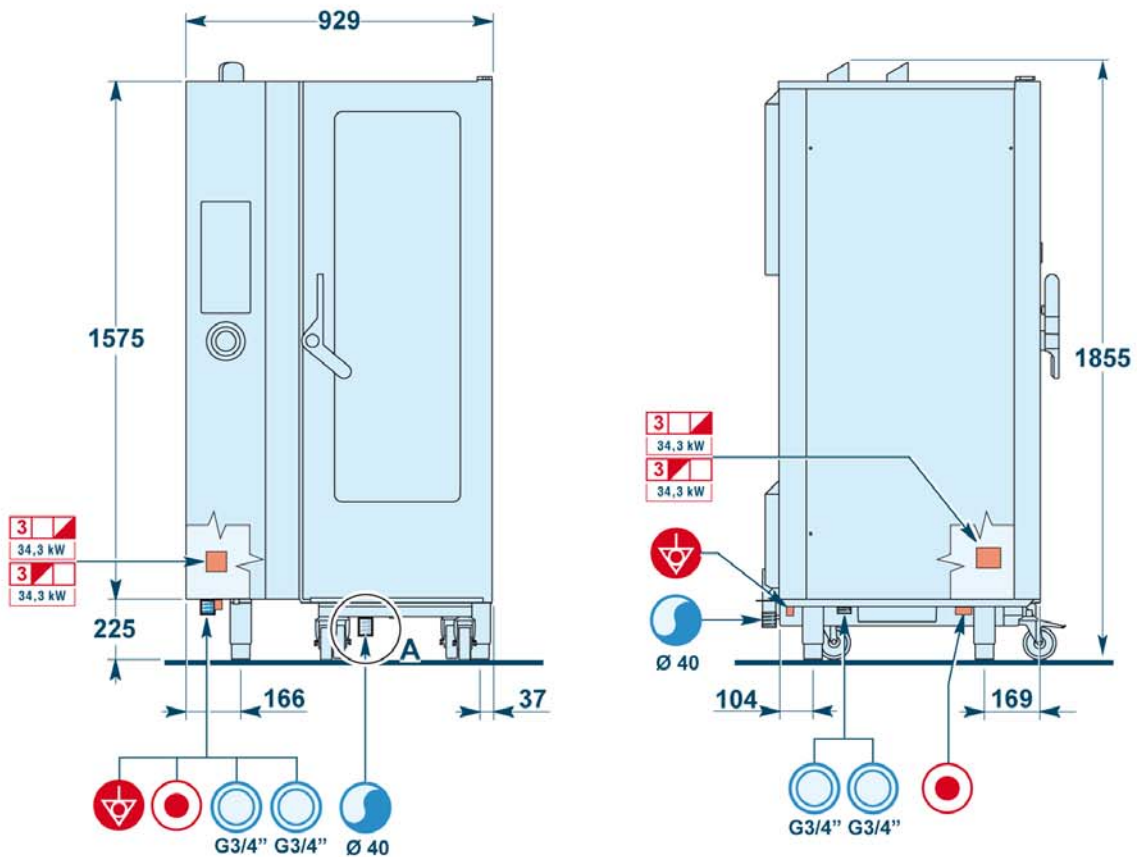
 Morsettiera  
 Terminal board  
 Plaque à bornes  
 Klembrett  
 Tablero de bornes


3 ~ N ⊥  
 400 V

 Scarico acqua  
 Water drain  
 Vidage eau  
 Wasserabfluss  
 Evacuación agua

 Morsetto equipotenziale  
 Equipotential terminal  
 Borne équipotential  
 Potentialausgleichklemme  
 Borne equipotential

**SCHEDA ALLACCIAMENTI FORNO (FX 201 E2) - OVEN CONNECTION DIAGRAM (FX 201 E2)**  
**KARTE ANSCHLÜSSE BACKOFEN (FX 201 E2) - CARTE RACCORDEMENTS DU FOUR (FX 201 E2)**  
**FICHA DE CONEXIONES DEL HORNO (FX 201 E2)**



 Allacciamento acqua fredda  
Cold water input  
Entrée eau froide  
Kaltwassereinzug  
Conexión agua fría

 Scarico acqua  
Water drain  
Vidage eau  
Wasserabfluss  
Evacuación agua

 Allacciamento elettrico  
Electric connection  
Branchement électrique  
Elektroanschluss  
Conexión elètrica

 Morsetto equipotenziale  
Equipotential terminal  
Borne équipotentiel  
Potentialausgleichklemme  
Borne equipotencial

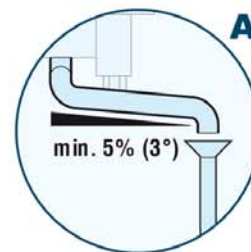
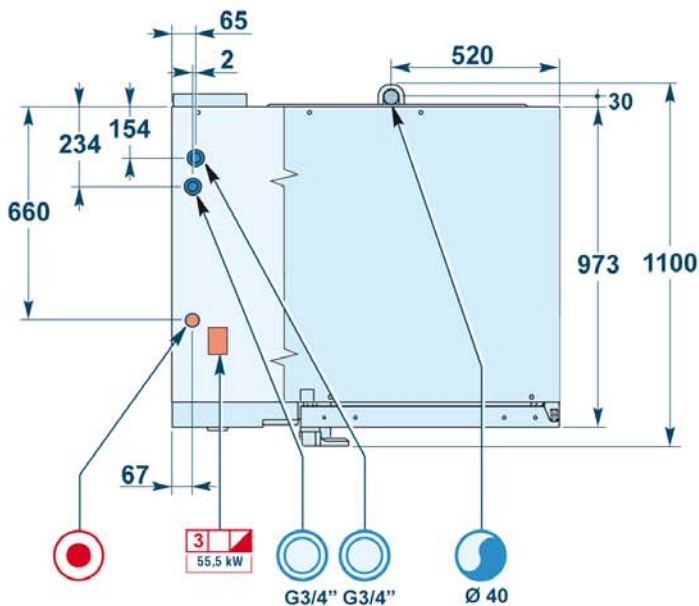
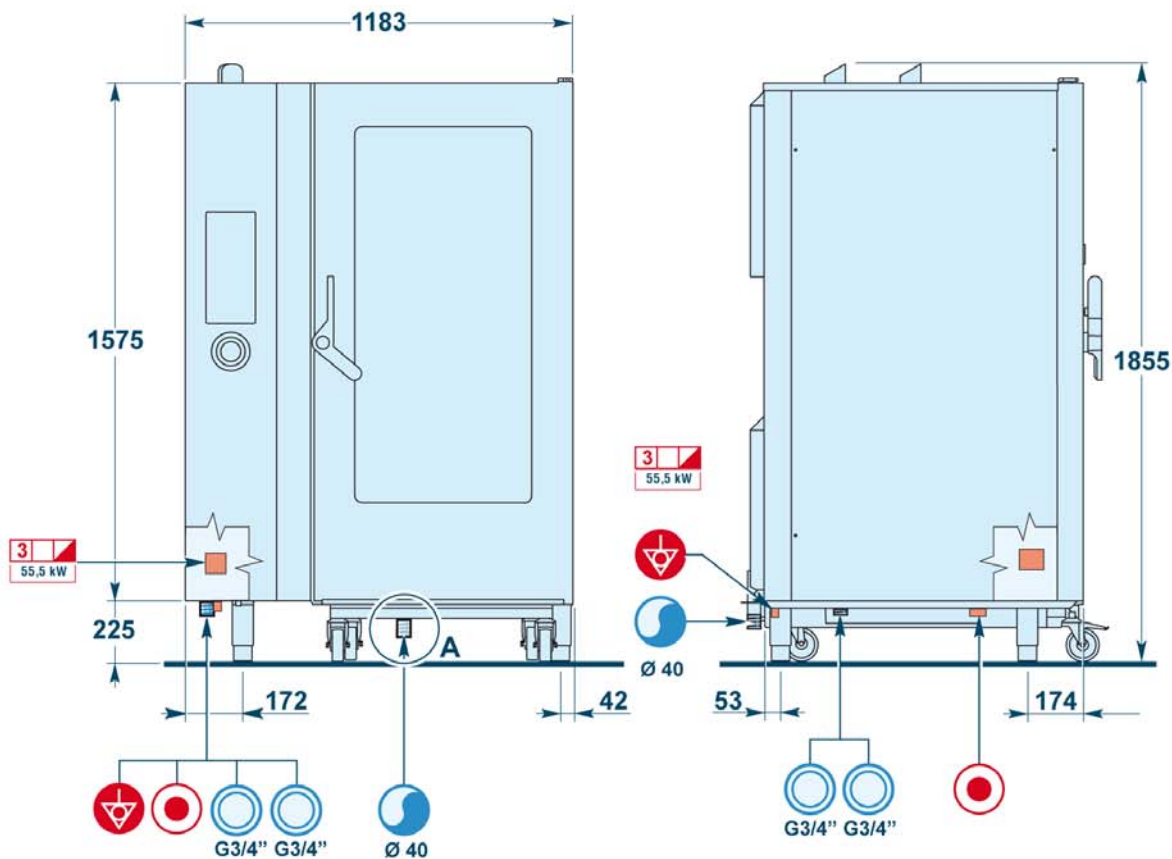
 Morsettiara  
Terminal board  
Plaque à bornes  
Klembrett  
Tablero de bornes


3~ N ⊥  
400 V

 Morsettiara  
Terminal board  
Plaque à bornes  
Klembrett  
Tablero de bornes

3~ ⊥  
230 V

**SCHEDA ALLACCIAMENTI FORNO (FX 202 E2) - OVEN CONNECTION DIAGRAM (FX 202 E2)**  
**KARTE ANSCHLÜSSE BACKOFEN (FX 202 E2) - CARTE RACCORDEMENTS DU FOUR (FX 202 E2)**  
**FICHA DE CONEXIONES DEL HORNO (FX 202 E2)**



 Allacciamento acqua fredda  
Cold water input  
Entrée eau froide  
Kaltwassereinzug  
Conexión agua fría

 Scarico acqua  
Water drain  
Vidage eau  
Wasserabfluss  
Evacuación agua

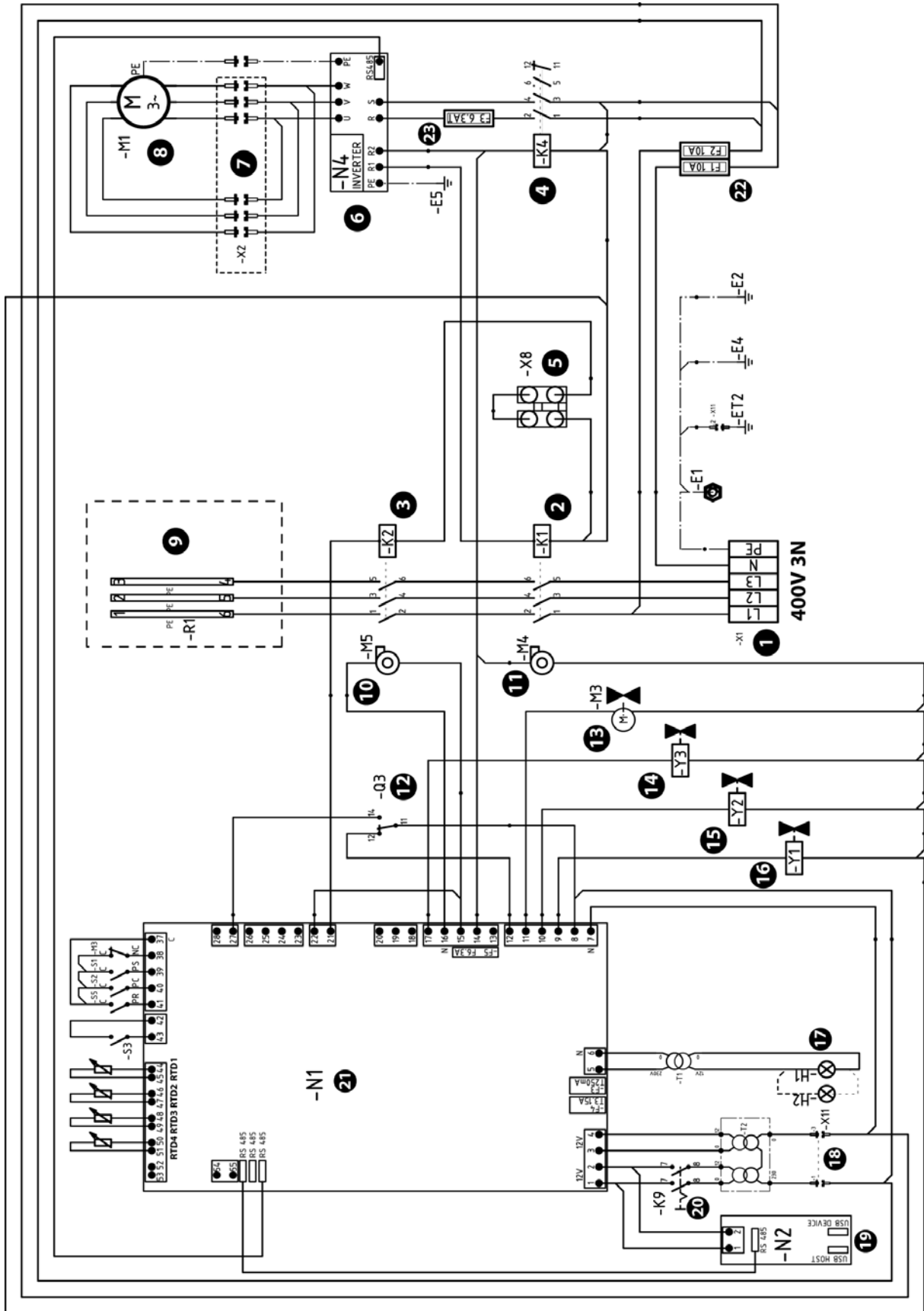
 Allacciamento elettrico  
Electric connection  
Branchement électrique  
Elektroanschluss  
Conexión eléctrica

 Morsetto equipotenziale  
Equipotential terminal  
Borne équipotential  
Potentialausgleichklemme  
Borne equipotencial

 Morsettiara  
Terminal board  
Plaque à bornes  
Klembrett  
Tablero de bornes

3  
3~ N  $\frac{1}{2}$   
400 V

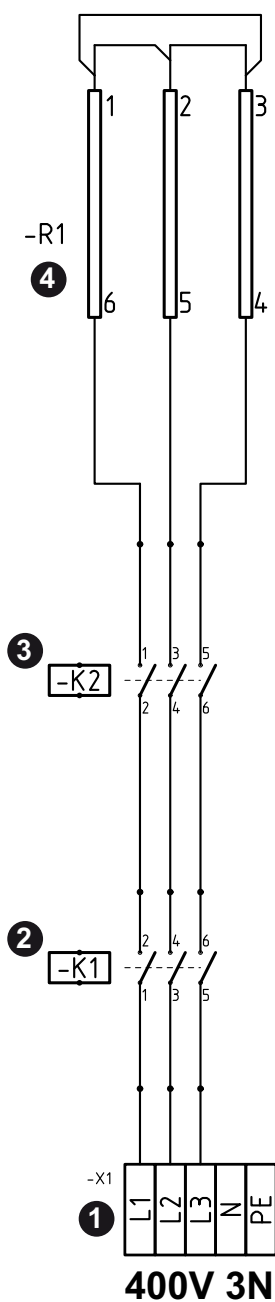
SCHEMA ELETTRICO (FX 61/101/82/122 E2 - 400V3N\_A) - ELECTRICAL SYSTEM DIAGRAM (FX 61/101/82/122 E2 - 400V3N\_A) - SCHALTPLAN (FX 61/101/82/122 E2 - 400V3N\_A) - SCHEMA ELECTRIQUE (FX 61/101/82/122 E2 - 400V3N\_A) - CUADRO ELÉCTRICO (FX 61/101/82/122 E2 - 400V3N\_A)



<i>Rif.</i>	<i>Descrizione - Description</i>
<b>1</b>	Morsettiera - Terminal board
<b>2</b>	Contattore sicurezza - Safety contactor
<b>3</b>	Contattore lavoro - Heating contactor
<b>4</b>	Contattore motore - Motor contactor
<b>5</b>	Morsetto sezionamento potenza - Power control terminal
<b>6</b>	Inverter - Inverter
<b>7</b>	Connettore 6 poli - 6-pin connector
<b>8</b>	Motore ventola - Fan motor
<b>9</b>	Resistenza - Heating element
<b>10</b>	Ventola anteriore - Front panel fan
<b>11</b>	Ventola posteriore - Rear panel fan
<b>12</b>	Termostato di sicurezza . Safety Thermostat
<b>13</b>	Valvola motorizzata - Motorized valve
<b>14</b>	Elettrovalvola risciacquo della camera - Chamber rinse water solenoid valve
<b>15</b>	Elettrovalvola acqua allo scarico - Drain water solenoid valve
<b>16</b>	Elettrovalvola acqua in camera - Chamber water solenoid valve
<b>17</b>	Lampada forno - Oven lamp
<b>18</b>	Connettore 3 poli - 3-pin connector
<b>19</b>	Display - Display
<b>20</b>	Interruttore - Switch
<b>21</b>	Scheda elettronica - Electronic card
<b>22</b>	Fusibile 10A - Fuse 10A
<b>23</b>	Fusibile 6.3AT - Fuse 6.3AT

<b>RTD1</b>	Sonda camera - Chamber probe
<b>RTD2</b>	Sonda cuore prodotto - Core temperature probe
<b>RTD3</b>	Sonda scarico - Drain probe
<b>RTD4</b>	Sonda opzionale - Optional probe
<b>S1</b>	Pressostato scarico - Drain pressure switch
<b>S2</b>	Pressostato camera - Pressure switch chamber
<b>S3</b>	Microinterruttore porta - Door microswitch
<b>S5</b>	Pressostato risciacquo - Rinse pressure switch
<b>M3</b>	Microinterruttore valvola motorizzata - Motorized valve micro switch

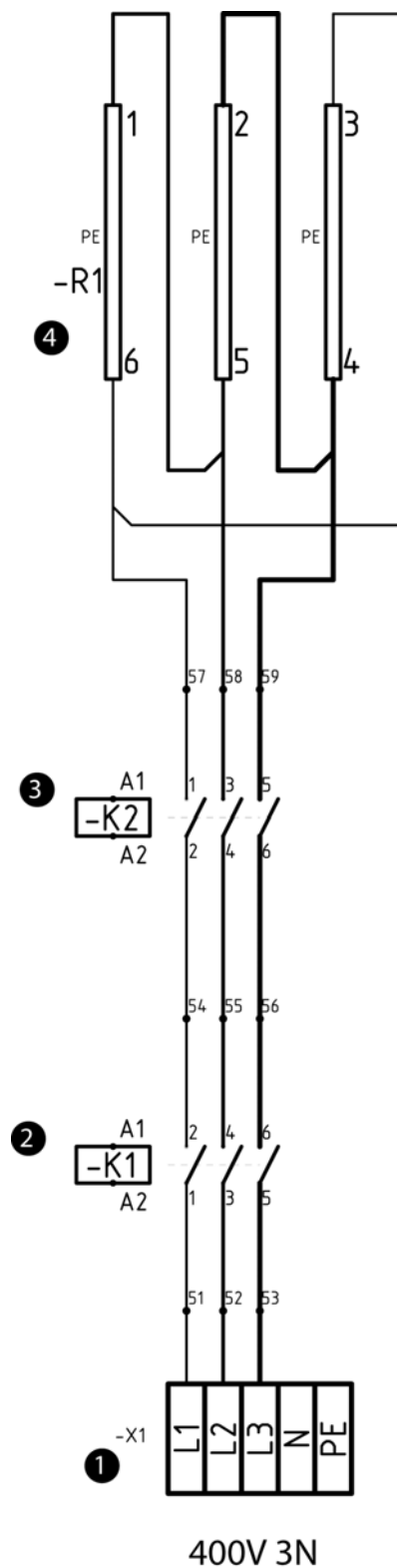
SCHEMA ELETTRICO (FX 61/101/82 E2 - 400V3N\_B) - ELECTRICAL SYSTEM DIAGRAM (FX 61/101/82 E2 - 400V3N\_B) - SCHALTPLAN (FX 61/101/82 E2 - 400V3N\_B) - SCHEMA ELECTRIQUE (FX 61/101/82 E2 - 400V3N\_B) - CUADRO ELÉCTRICO (FX 61/101/82 E2 - 400V3N\_B)



IDM-39619600600.tif

Rif.	Descrizione - Description
<b>1</b>	Morsettiera - Terminal board
<b>2</b>	Contattore sicurezza - Safety contactor
<b>3</b>	Contattore lavoro - Heating contactor
<b>4</b>	Resistenza - Heating element

SCHEMA ELETTRICO (FX 122 E2 - 400V3N\_B) - ELECTRICAL SYSTEM DIAGRAM (FX 122 E2 - 400V3N\_B) - SCHALTPLAN (FX 122 E2 - 400V3N\_B) - SCHEMA ELECTRIQUE (FX 122 E2 - 400V3N\_B) CUADRO ELÉCTRICO (FX 122 E2 - 400V3N\_B)

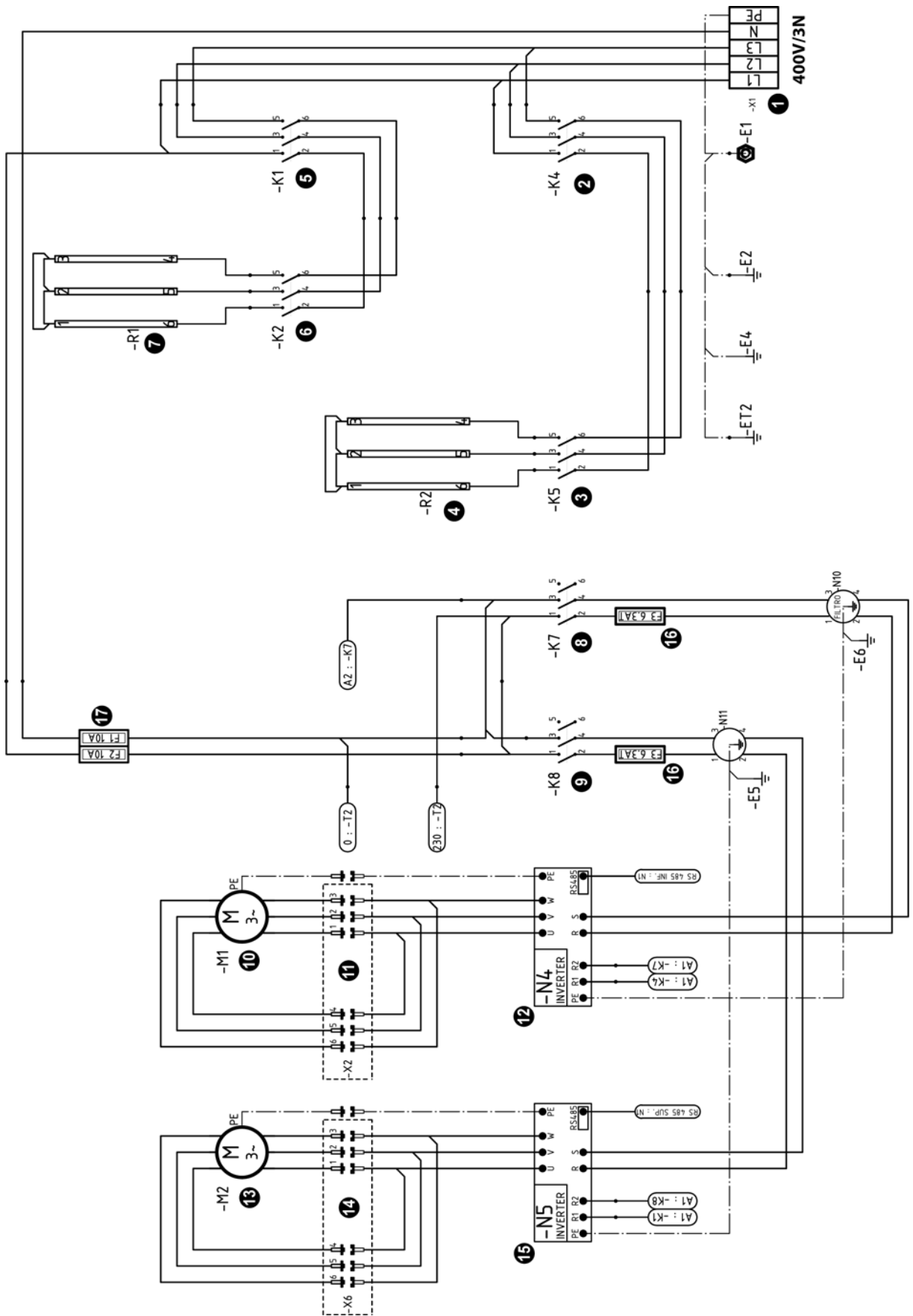


A.po-FX122E2\_400V3N\_B.tif

IDM CT133263B1\_rev.

Rif.	Descrizione - Description
1	Morsettiera - Terminal board
2	Contattore sicurezza - Safety contactor
3	Contattore lavoro - Heating contactor
4	Resistenza - Heating element

**SCHEMA ELETTRICO (FX 201/202 E2 - 400V3N\_A) - ELECTRICAL SYSTEM DIAGRAM (FX 201/202 E2 - 400V3N\_A)  
 SCHALTPLAN (FX 201/202 E2 - 400V3N\_A) - SCHEMA ELECTRIQUE (FX 201/202 E2 - 400V3N\_A)  
 CUADRO ELÉCTRICO (FX 201/202 E2 - 400V3N\_A)**



IDM CT3326381\_rev.



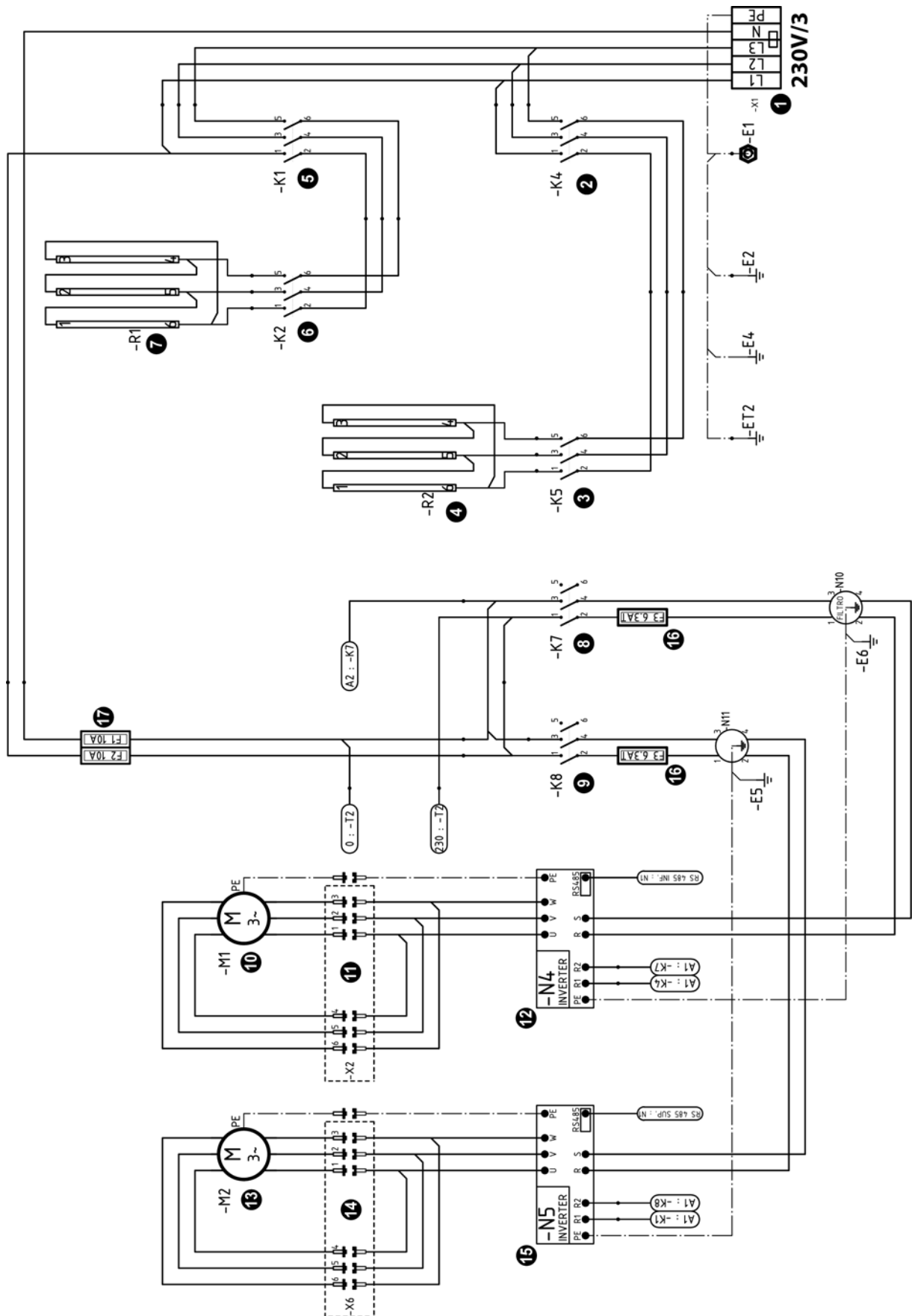
<i>Rif.</i>	<i>Descrizione - Description</i>
<b>1</b>	Morsettiera - Terminal board
<b>2</b>	Contattore sicurezza resistenza inferiore - Bottom heating element safety contactor
<b>3</b>	Contattore lavoro resistenza inferiore - Bottom heating element contactor
<b>4</b>	Resistenza inferiore - Bottom heating element
<b>5</b>	Contattore sicurezza resistenza superiore - Upper heating element safety contactor
<b>6</b>	Contattore lavoro resistenza superiore - Upper heating element contactor
<b>7</b>	Resistenza superiore - Upper heating element
<b>8</b>	Contattore motore inferiore - Bottom motor contactor
<b>9</b>	Contattore motore superiore - Upper motor contactor
<b>10</b>	Motore ventola inferiore - Bottom fan motor
<b>11</b>	Connettore 6 poli motore inferiore - Bottom motor 6-pin connector
<b>12</b>	Inverter motore inferiore - Bottom motr inverter
<b>13</b>	Motore ventola superiore - Upper fan motor
<b>14</b>	Connettore 6 poli motore superiore - Upper motor 6-pin connector
<b>15</b>	Inverter motore superiore - Upper motr inverter
<b>16</b>	Fusibile 10A - Fuse 10A
<b>17</b>	Fusibile 6.3AT - Fuse 6.3AT



<i>Rif.</i>	<i>Descrizione - Description</i>
<b>2</b>	Contattore sicurezza resistenza inferiore - Bottom heating element safety contactor
<b>3</b>	Contattore lavoro resistenza inferiore - Bottom heating element contactor
<b>5</b>	Contattore sicurezza resistenza superiore - Upper heating element safety contactor
<b>6</b>	Contattore lavoro resistenza superiore - Upper heating element contactor
<b>8</b>	Contattore motore inferiore - Bottom motor contactor
<b>9</b>	Contattore motore superiore - Upper motor contactor
<b>18</b>	Termostato di sicurezza - Safety thermostat
<b>19</b>	Ventola anteriore - Front panel fan
<b>20</b>	Valvola motorizzata - Motorized valve
<b>21</b>	Ventola posteriore superiore - Top rear fan
<b>22</b>	Ventola posteriore inferiore - Bottom rear fan
<b>23</b>	Connettore 3 poli - 3-pin connector
<b>24</b>	Elettrovalvola risciacquo della camera - Chamber rinse water solenoid valve
<b>25</b>	Elettrovalvola acqua allo scarico - Drain water solenoid valve
<b>26</b>	Elettrovalvola acqua in camera - Chamber water solenoid valve
<b>27</b>	Elettrovalvola acqua in camera - Chamber water solenoid valve
<b>28</b>	Lampada forno - Oven lamp
<b>29</b>	Display - Display
<b>30</b>	Interruttore - Switch
<b>31</b>	Scheda elettronica - Electronic card

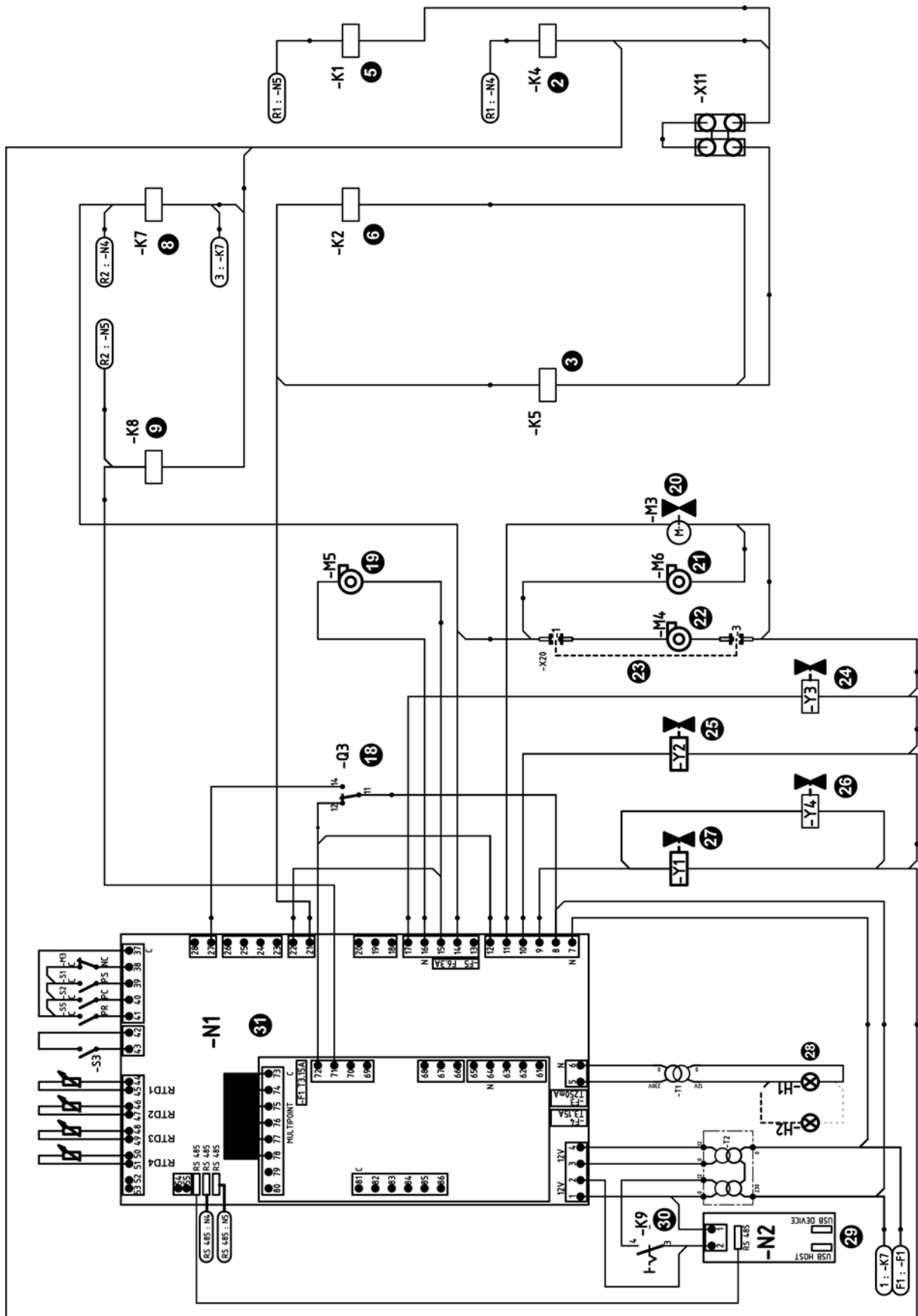
<b>RTD1</b>	Sonda camera - Chamber probe
<b>RTD2</b>	Sonda cuore prodotto - Core temperature probe
<b>RTD3</b>	Sonda scarico - Drain probe
<b>RTD4</b>	Sonda opzionale - Optional probe
<b>S1</b>	Pressostato scarico - Drain pressure switch
<b>S2</b>	Pressostato camera - Pressure switch chamber
<b>S3</b>	Microinterruttore porta - Door microswitch
<b>S5</b>	Pressostato risciacquo - Rinse pressure switch
<b>M3</b>	Microinterruttore valvola motorizzata - Motorized valve micro switch

SCHEMA ELETTRICO (FX 201 E2 - 230V3\_A) - ELECTRICAL SYSTEM DIAGRAM (FX 201 E2 - 230V3\_A)  
 SCHALTPLAN (FX 201 E2 - 230V3\_A) - SCHEMA ELECTRIQUE (FX 201 E2 - 230V3\_A)  
 CUADRO ELÉCTRICO (FX 201 E2 - 230V3\_A)



<i>Rif.</i>	<i>Descrizione - Description</i>
<b>1</b>	Morsettiera - Terminal board
<b>2</b>	Contattore sicurezza resistenza inferiore - Bottom heating element safety contactor
<b>3</b>	Contattore lavoro resistenza inferiore - Bottom heating element contactor
<b>4</b>	Resistenza inferiore - Bottom heating element
<b>5</b>	Contattore sicurezza resistenza superiore - Upper heating element safety contactor
<b>6</b>	Contattore lavoro resistenza superiore - Upper heating element contactor
<b>7</b>	Resistenza superiore - Upper heating element
<b>8</b>	Contattore motore inferiore - Bottom motor contactor
<b>9</b>	Contattore motore superiore - Upper motor contactor
<b>10</b>	Motore ventola inferiore - Bottom fan motor
<b>11</b>	Connettore 6 poli motore inferiore - Bottom motor 6-pin connector
<b>12</b>	Inverter motore inferiore - Bottom motr inverter
<b>13</b>	Motore ventola superiore - Upper fan motor
<b>14</b>	Connettore 6 poli motore superiore - Upper motor 6-pin connector
<b>15</b>	Inverter motore superiore - Upper motr inverter
<b>16</b>	Fusibile 10A - Fuse 10A
<b>17</b>	Fusibile 6.3AT - Fuse 6.3AT

SCHEMA ELETTRICO (FX 201 E2 - 230V3\_B) - ELECTRICAL SYSTEM DIAGRAM (FX 201 E2 - 230V3\_B)  
 SCHALTPLAN (FX 201 E2 - 230V3\_B) - SCHEMA ELECTRIQUE (FX 201 E2 - 230V3\_A)  
 CUADRO ELÉCTRICO (FX 201 E2 - 230V3\_A)



IDM CT13326381\_rev.

FX201E2 230V3\_A\_2016.tif

<i>Rif.</i>	<i>Descrizione - Description</i>
<b>2</b>	Contattore sicurezza resistenza inferiore - Bottom heating element safety contactor
<b>3</b>	Contattore lavoro resistenza inferiore - Bottom heating element contactor
<b>5</b>	Contattore sicurezza resistenza superiore - Upper heating element safety contactor
<b>6</b>	Contattore lavoro resistenza superiore - Upper heating element contactor
<b>8</b>	Contattore motore inferiore - Bottom motor contactor
<b>9</b>	Contattore motore superiore - Upper motor contactor
<b>18</b>	Termostato di sicurezza - Safety thermostat
<b>19</b>	Ventola anteriore - Front panel fan
<b>20</b>	Valvola motorizzata - Motorized valve
<b>21</b>	Ventola posteriore superiore - Top rear fan
<b>22</b>	Ventola posteriore inferiore - Bottom rear fan
<b>23</b>	Connettore 3 poli - 3-pin connector
<b>24</b>	Elettrovalvola risciacquo della camera - Chamber rinse water solenoid valve
<b>25</b>	Elettrovalvola acqua allo scarico - Drain water solenoid valve
<b>26</b>	Elettrovalvola acqua in camera - Chamber water solenoid valve
<b>27</b>	Elettrovalvola acqua in camera - Chamber water solenoid valve
<b>28</b>	Lampada forno - Oven lamp
<b>29</b>	Display - Display
<b>30</b>	Interruttore - Switch
<b>31</b>	Scheda elettronica - Electronic card

<b>RTD1</b>	Sonda camera - Chamber probe
<b>RTD2</b>	Sonda cuore prodotto - Core temperature probe
<b>RTD3</b>	Sonda scarico - Drain probe
<b>RTD4</b>	Sonda opzionale - Optional probe
<b>S1</b>	Pressostato scarico - Drain pressure switch
<b>S2</b>	Pressostato camera - Pressure switch chamber
<b>S3</b>	Microinterruttore porta - Door microswitch
<b>S5</b>	Pressostato risciacquo - Rinse pressure switch
<b>M3</b>	Microinterruttore valvola motorizzata - Motorized valve micro switch

**i** **Importante - Important - Wichtig - Important - Importante - Importante - Viktig - Belangrijk**

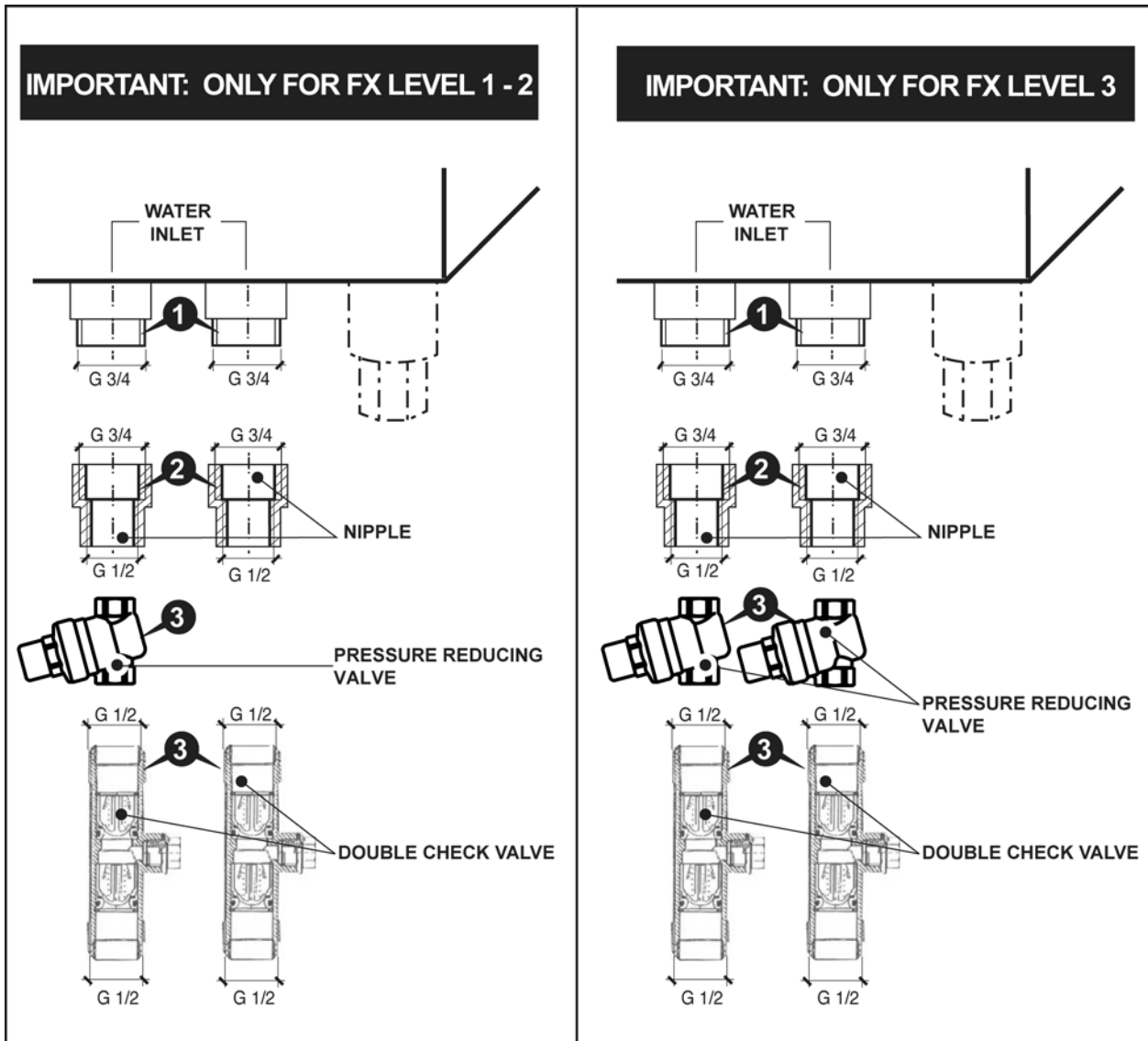
**IT** Le operazioni di seguito descritte fanno riferimento alla normativa WRAS vigente solo in Gran Bretagna.

**GB** The operations described below refer to the WRAS regulations, in force in the United Kingdom only.

**DE** Die nachstehend beschriebenen Vorgänge beziehen sich auf die nur in Großbritannien geltenden WRAS-Bestimmungen.

**FR** Les opérations décrites ci-après se réfèrent à la norme WRAS en vigueur uniquement en Grande-Bretagne.

**ES** Las operaciones que a continuación se indican hacen referencia a la normativa WRAS vigente sólo en Gran Bretaña.



**INSTALLATION**

1- Fit the nipple (2) on the pressure reducing valve (3) and on the double check valve (4).

**IMPORTANT: TO BE IN ACCORDANCE WITH WRAS REQUIREMENTS**

2- Fit the wras approved type EC (verifiable) or ED (not verifiable) Double check valve and the pressure reducing valve on the inlet supply to the appliance.

3- Do not place rinse aid device near sinks ( or any fluid category 4 or 5).

In order to provide with the above mentioned valves, we suggest to apply to **APCA UK LTD** (Unit 3, Carrera Court, Church Lane - S252RG - Dinnington, South Yorkshire; Telephone 00448704606750 - Fax 00448704606751 e-mail angelopouk@angelopouk.co.uk





**Angelo Po Grandi Cucine S.p.A. con socio unico - Sede Centrale  
s.s. Romana Sud 90/F - 41012  
Carpi (Mo) - Italy**

**Tel: +39 059 639411  
Fax: +39 059 642499  
[www.angelopo.com](http://www.angelopo.com)**