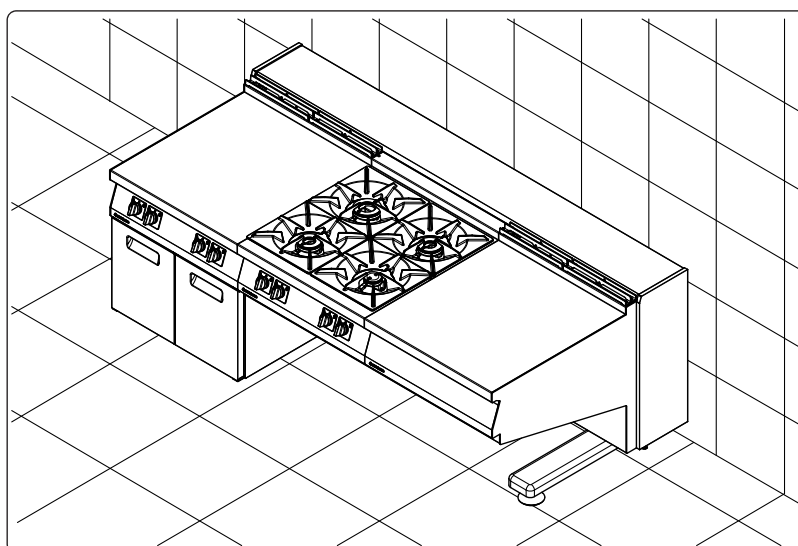
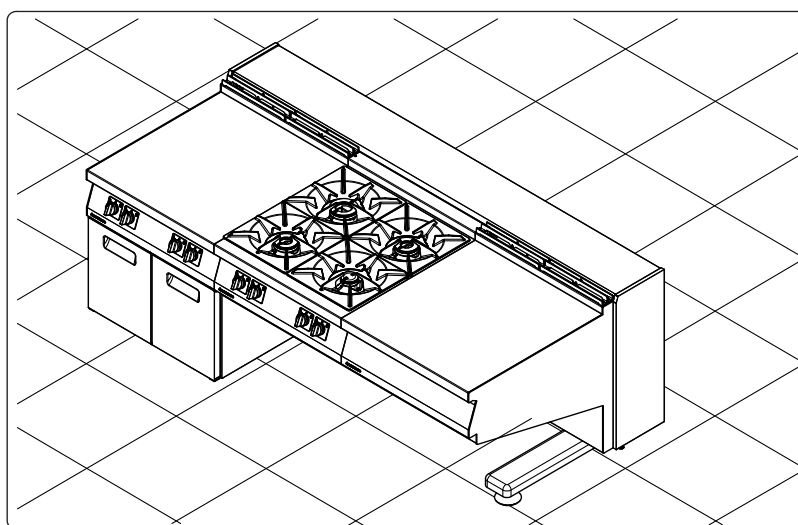




**ISTRUZIONI DI MONTAGGIO**  
**LINEA ICON 9000**  
**SBALZO MONOFRONTE**  
**ASSEMBLY INSTRUCTIONS**  
**ICON 9000 LINE**  
**SINGLE SIDED CANTILEVER**



Leggere attentamente le istruzioni prima di installare e utilizzare l'apparecchiatura.  
Read the instructions carefully before installing and using the appliance.  
Vor der Installation und Nutzung des Geräts müssen die Anleitungen aufmerksam durchgelesen werden.  
Lire attentivement les instructions avant d'installer et d'utiliser l'appareil.  
Léanse atentamente las instrucciones antes de instalar y utilizar el aparato.

Nessuna parte di questa pubblicazione può essere riprodotta, memorizzata in un sistema di archiviazione o trasmessa a terzi in qualsiasi forma o qualsiasi mezzo, senza che il Costruttore ne abbia rilasciato una preventiva autorizzazione scritta. / *No part of this publication can be reproduced, stored in an archiving system or transmitted to third parties in any form or by any means without the Manufacturer's prior written authorization.*

Copyright 2017 ANGELO PO S.p.A. – Tutti i diritti riservati / *Copyright 2017 ANGELO PO S.p.A. – All rights reserved*

---

## Istruzioni per il montaggio / Assembly instructions

<b>DESCRIZIONE DEL CONTENUTO/DESCRIPTION OF THE CONTENTS</b>
--

<b>Avvertenze generali / General warnings</b>	
<b>Elenco kit di montaggio - kit struttura trave</b> <i>List of assembly kit - beam structure kit</i>	<i>pag. 1</i>
<b>Elenco kit di montaggio - kit aggancio</b> <i>List of assembly kit - coupling kit</i>	<i>pag. 2</i>
<b>1ª FASE - Posizionamento piedi e montaggio trave</b> <i>PHASE 1 - Feet positioning and beam assembly</i>	<i>pag. 3</i>
<b>2ª FASE - Fissaggio al pavimento e regolazione</b> <i>PHASE 2 - Fixing to the floor and adjustment</i>	<i>pag. 5</i>
<b>3ª FASE - Schema di montaggio culatta apparecchi a terra</b> <i>PHASE 3 - Ground appliances breech assembly diagram</i>	<i>pag. 7</i>
<b>3ª FASE - Schema di montaggio apparecchi top su vano</b> <i>PHASE 3 - TOP appliances on compartment assembly diagram</i>	<i>pag. 16</i>
<b>3ª FASE - Schema di montaggio apparecchio top su apposito sostegno</b> <i>PHASE 3 - Top appliance on specific support assembly diagram</i>	<i>pag. 25</i>
<b>4ª FASE - Schema di montaggio elementi top</b> <i>PHASE 4 - Top elements assembly diagram</i>	<i>pag. 30</i>
<b>5ª FASE - Fissaggio moduli alla trave</b> <i>PHASE 5 - Module fixing to beam</i>	<i>pag. 46</i>
<b>6ª FASE - Installazione e fissaggio moduli</b> <i>PHASE 6 - Module installation and fixing</i>	<i>pag. 47</i>
<b>7ª FASE - Impianti di allacciamento</b> <i>PHASE 7 - Connection systems</i>	<i>pag. 51</i>
<b>8ª FASE - Collaudo</b> <i>PHASE 8 - Testing</i>	<i>pag. 52</i>
<b>9ª FASE - Montaggio copertura retro</b> <i>PHASE 9 - Back cover assembly</i>	<i>pag. 53</i>
<b>10ª FASE - Montaggio copertura superiore</b> <i>PHASE 10 - Top cover assembly</i>	<i>pag. 54</i>
<b>11ª FASE - Montaggio carene laterali</b> <i>PHASE 11 - Side hulls assembly</i>	<i>pag. 57</i>
<b>12ª FASE - Montaggio copertura laterale</b> <i>PHASE 12 - Side cover assembly</i>	<i>pag. 60</i>
<b>13ª FASE - Montaggio copertura inferiore</b> <i>PHASE 13 - Lower cover assembly</i>	<i>pag. 61</i>

## Avvertenze generali per il montaggio

IDM - 07.029 Ec.0

- Per il montaggio di tutti gli elementi che compongono il sistema delle travi a sbalzo seguire le istruzioni allegate all'apparecchiatura stessa.
- L'installazione delle apparecchiature deve essere eseguita da personale qualificato nel rispetto delle norme di sicurezza attualmente in vigore.
- Le travi a sbalzo (monofronte e bifronte) debbono essere fissate nella parte posteriore dell'apparecchio di cottura ICON 9000 facendo uso degli elementi che compongono i kit di montaggio esaustivamente dettagliati nella presente pubblicazione.
- Nel caso di colonne monofronte è necessario eseguire un fissaggio a terra mediante tasselli ad espansione di tipologia opportuna (da scegliere in funzione del tipo di pavimento).
- Per il collegamenti delle varie parti strutturali del sistema (culatta, travi, coperture) fare uso tassativo degli elementi di fissaggio previsti dal costruttore o, in alternativa, di viti di diametro e caratteristiche meccaniche non inferiori a quelle previste dal costruttore.
- Tutti i versionismi di trave hanno pesi superiori ai 60 kg. E' fatto tassativo divieto movimentare le stesse a mano. Per posizionarle nel luogo deputato all'installazione fare uso di un idoneo dispositivo di sollevamento (transpallet manuale od elettrico) di portata adeguata al carico da sollevare. Il sollevamento deve avvenire in senso longitudinale.
- Durante il montaggio ed il fissaggio dei vari moduli alle travi è necessaria la presenza di due operatori. Applicare tassativamente le istruzioni di montaggio ed i vincoli di installazione riportati nella presente pubblicazione.
- E' da considerarsi USO VIETATO: ogni utilizzo delle apparecchiature difforme da quanto espressamente previsto dalla presente pubblicazione, nonché l'installazione del sistema o di parte di esso non in abbinamento ad un impianto di cottura della serie ICON 9000.



**Alcune tipologie di impianti di cottura NON SONO INSTALLABILI SULLO SBALZO COME RIPORTATO NEL LISTINO GENERALE**

### **CARATTERISTICHE DEL SOLAIO IMPORTANTE**

Prima dell'installazione sottoporre a verifica da parte di un esperto di strutture edili l'idoneità del solaio a sostenere il peso della struttura a sbalzo e degli apparecchi installati

Contattare il servizio assistenza nel caso siano necessarie informazioni relative al peso che grava su ciascun piede della trave a sbalzo.



## General assembly warnings

IDM - 07.029 Ec.0

- Follow the instructions attached to the equipment itself, for the assembly of all elements composing the cantilevered beam system.
- The equipment must be installed by qualified personnel, in compliance with the safety regulations currently in force.
- The cantilevered beams (single-sided and double-sided) must be secured to the back of the ICON 9000 cooking appliance, making use of the elements composing the assembly kits, exhaustively detailed in this publication.
- In the case of single-sided columns, you must perform ground fixing using appropriate expansion anchors (to be chosen depending on the type of floor).
- For the connections of the various structural parts of the system (breach, beams, covers), it is mandatory to use the fixing elements provided by the manufacturer or, alternatively, screws with diameter and mechanical features not inferior to those provided by the manufacturer.
- All beam versions weigh more than 60 kg. It is strictly forbidden to manually handle them. To position them in the place dedicated to installation, use a suitable hoisting device (manual or electric transpallet) of suitable capacity to the load to be lifted. Lifting shall be in longitudinal direction.
- Two operators are required during assembly and fixing of the various modules to the beams. Strictly apply the assembly instructions and the installation constraints given in this publication.
- It is considered PROHIBITED USE: every equipment use inconsistent with that expressly provided in this publication, as well as the system installation or part of it not in combination with a cooking system of the ICON 9000 series.



**Certain types of cooking system CANNOT BE INSTALLED ON CANTILEVER BEAMS AS REPORTED IN THE GENERAL PRICE LIST.**

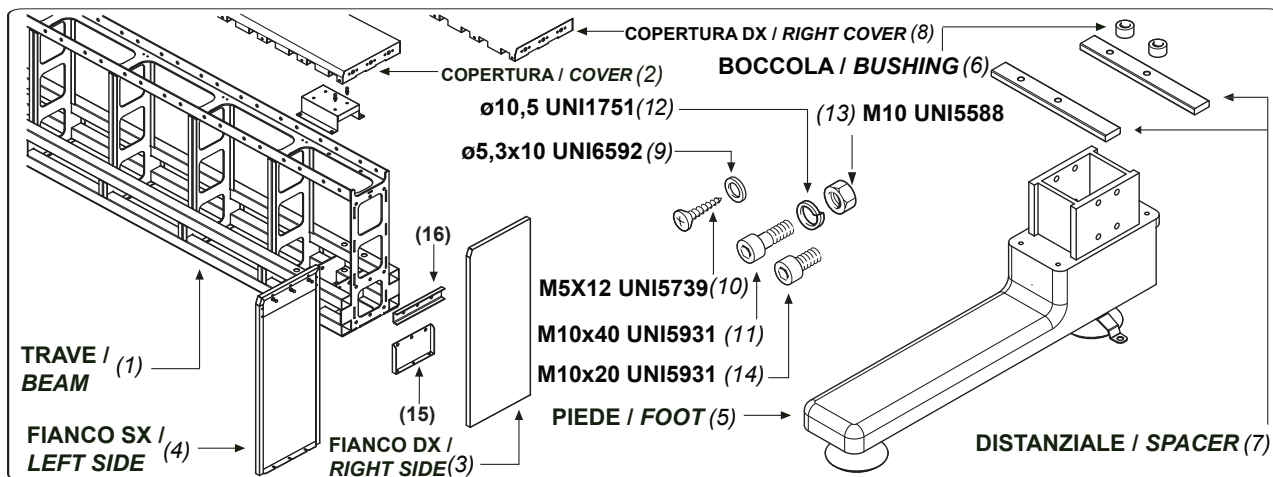
### FLOOR CHARACTERISTICS IMPORTANT

Before installation, subject the suitability of the floor to support the cantilever structure and the installed equipment, to verification by an expert in building structures.

Contact the assistance service if you require information on the weight burdening on each foot of the cantilever beam.

## ELENCO KIT DI MONTAGGIO / LIST OF ASSEMBLY KIT

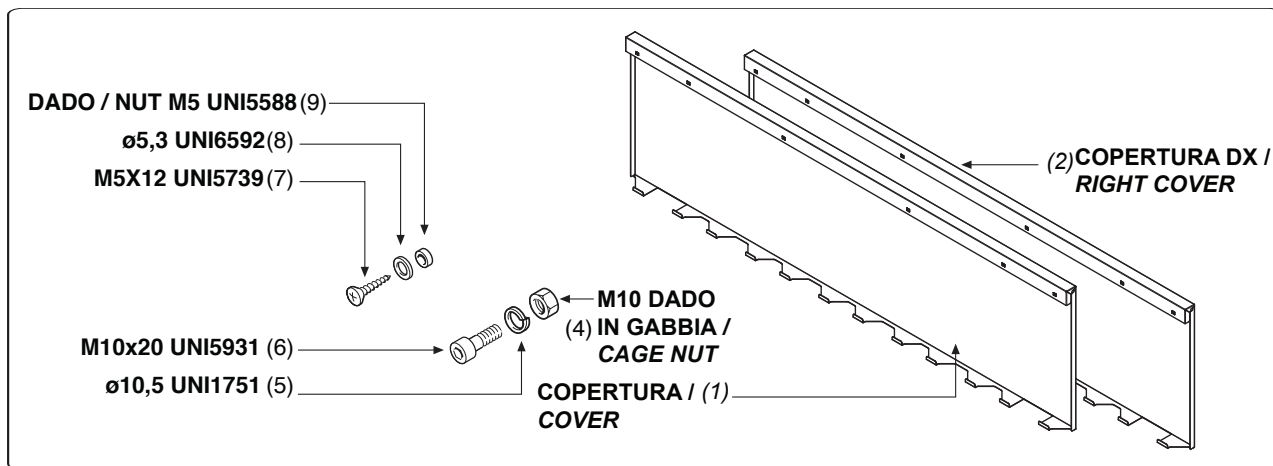
### KIT STRUTTURA TRAVE / BEAM STRUCTURE KIT



N.	20NSTSM	24NSTSM	28NSTSM	32NSTSM	36NSTSM	40NSTSM
	L=2000	L=2400	L=2800	L=3200	L=3600	L=4000
1	1	1	1	1	1	1
2	1	1	1	1	1	1
3	1	1	1	1	1	1
4	1	1	1	1	1	1
5	2	2	2	3	3	3
6	-	-	-	4	4	4
7	4	4	4	4	4	4
8	-	-	-	1	1	1

N.	20NSTSM	24NSTSM	28NSTSM	32NSTSM	36NSTSM	40NSTSM
	L=2000	L=2400	L=2800	L=3200	L=3600	L=4000
9	10	10	10	10	10	10
10	10	10	10	10	10	10
11	24	24	24	36	36	36
12	36	36	36	48	48	48
13	28	28	28	36	36	36
14	12	12	12	12	12	12
15	2	2	2	2	2	2
16	2	2	2	2	2	2

### KIT STRUTTURA RETRO / BACK STRUCTURE KIT



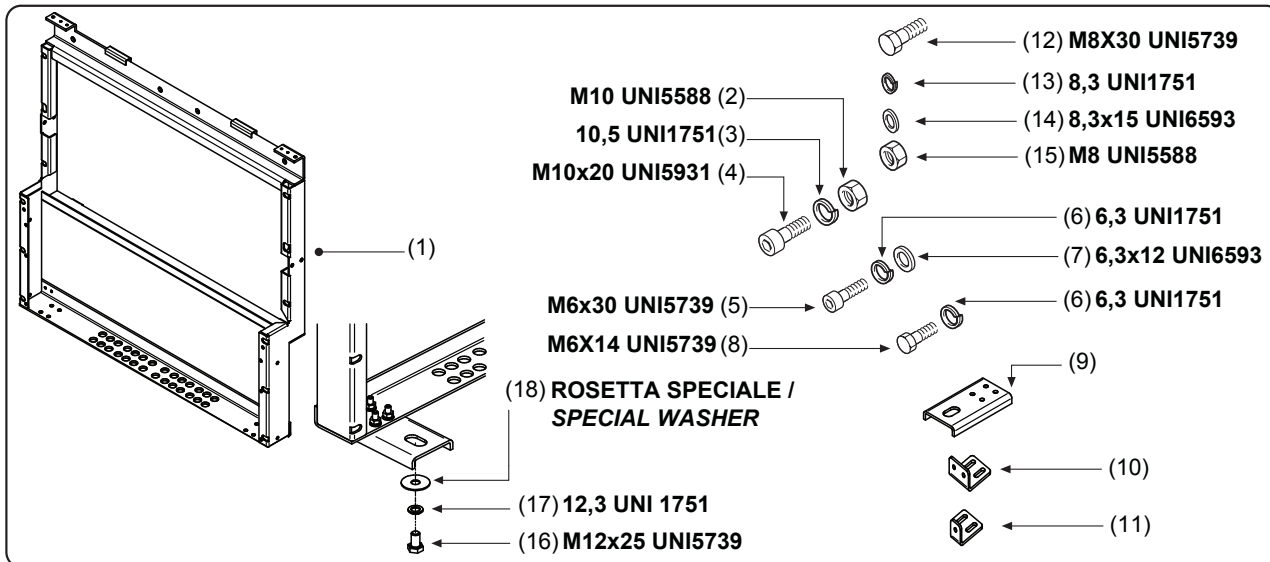
N.	20NSTSM	24NSTSM	28NSTSM	32NSTSM	36NSTSM	40NSTSM
	L=2000	L=2400	L=2800	L=3200	L=3600	L=4000
1	1	1	1	1	1	1
2	-	-	1	1	1	1
4	-	-	-	-	-	-
5	2	2	2	4	4	4

N.	20NSTSM	24NSTSM	28NSTSM	32NSTSM	36NSTSM	40NSTSM
	L=2000	L=2400	L=2800	L=3200	L=3600	L=4000
6	-	-	-	-	-	-
7	-	-	-	5	5	5
8	-	-	-	5	5	5
9	-	-	-	5	5	5

## ELENCO KIT DI MONTAGGIO / LIST OF ASSEMBLY KIT

### KIT AGGANCIAMENTO / COUPLING KIT

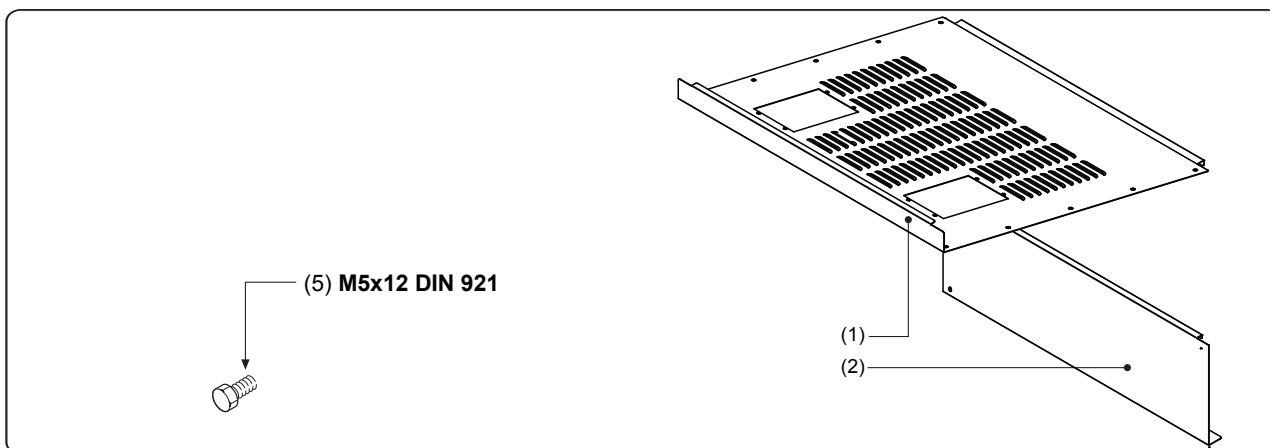
IDM - 07.027 Ec.0



N.	04NSAT	08NSAT	12NSAT	02NSAT	10NSAT	
	L=400	L=800	L=1200	L=200	L=1000	
1	1	1	1	1	1	
2	4	4	6	2	6	
3	4	4	6	2	6	
4	4	4	6	2	6	
5	4	4	4	4	4	
12	8	8	12		4	8
13	8	8	12		4	8
14	8	8	12		4	8
15	8	8	12		4	8

N.	04NSAT	08NSAT	12NSAT	02NSAT	10NSAT	
	L=400	L=800	L=1200	L=200	L=1000	
6	6	8		8	6	8
7	2	2		2	2	
8	2	4		4	2	4
9	2	2		3	1	2
10		2		2		2
11	2			2		
16	2	2	3		1	2
17	2	2	3		1	2
18	2	2	3		1	2

### KIT COPERTURA "TOP" / TOP COVER KIT

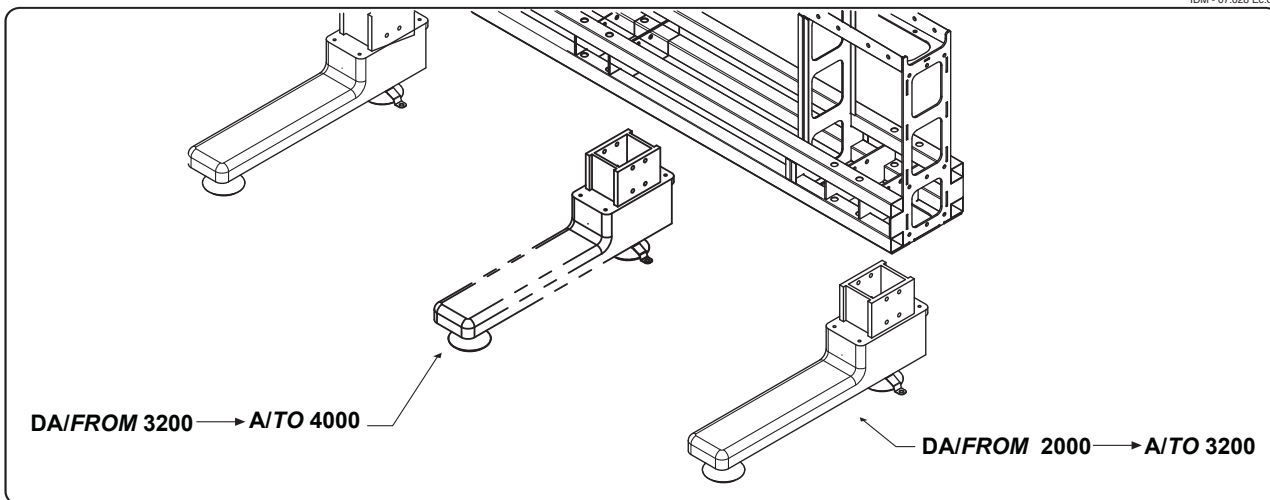


N.	04NSCTT	08NSCTT	12NSCTT			
	L=400	L=800	L=1200			
1	1	1	1			
2	1	1	1			
5	24	24	24			

Il presente manuale è proprietà della ANGELO PO S.p.A. - Ogni riproduzione anche parziale è vietata / This manual is owned by ANGELO PO S.p.A. - Any copying, even partial, is strictly prohibited.

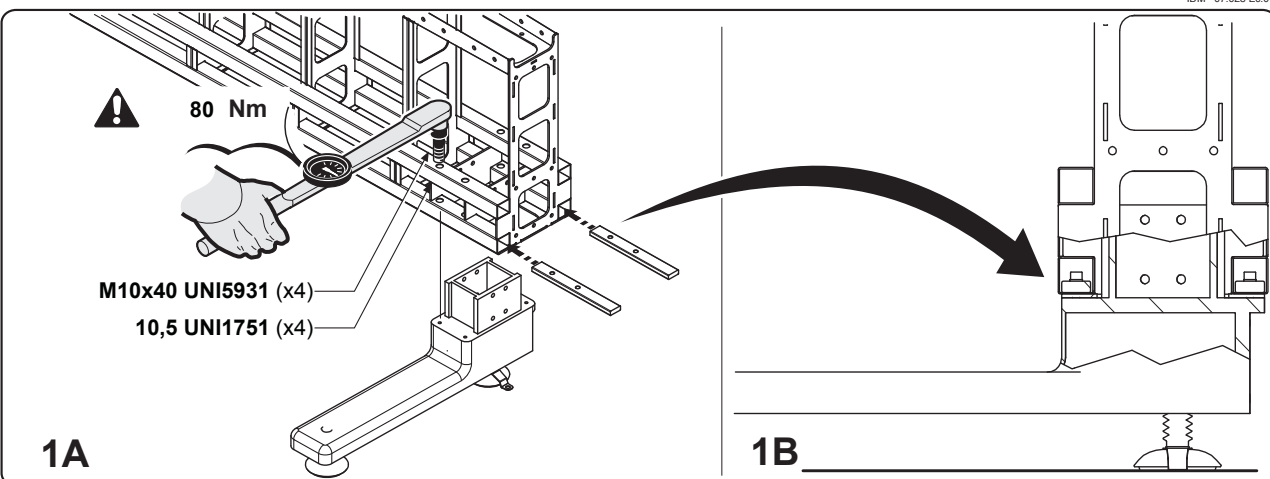
**1°FASE - Posizionamento piedi e montaggio trave / PHASE 1 - Feet positioning and beam assembly**

IDM - 07.028 Ec.0



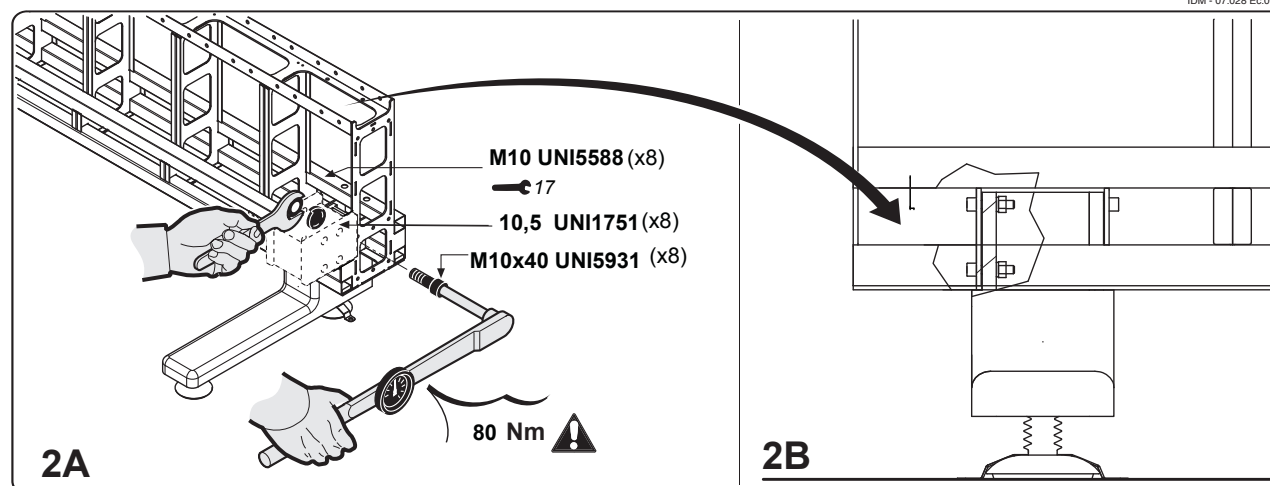
**Posizionamento e montaggio piedi esterni (lo schema vale per tutti i versionismi - figure 1A e 1B)  
Positioning and assembly of external feet (the diagram applies to all versions - figures 1A and 1B)**

IDM - 07.028 Ec.0



**Posizionamento trave corrispondente (lo schema vale per tutti i versionismi - figure 2A e 2B)  
Positioning of corresponding beam (the diagram applies to all versions - figures 2A and 2B)**

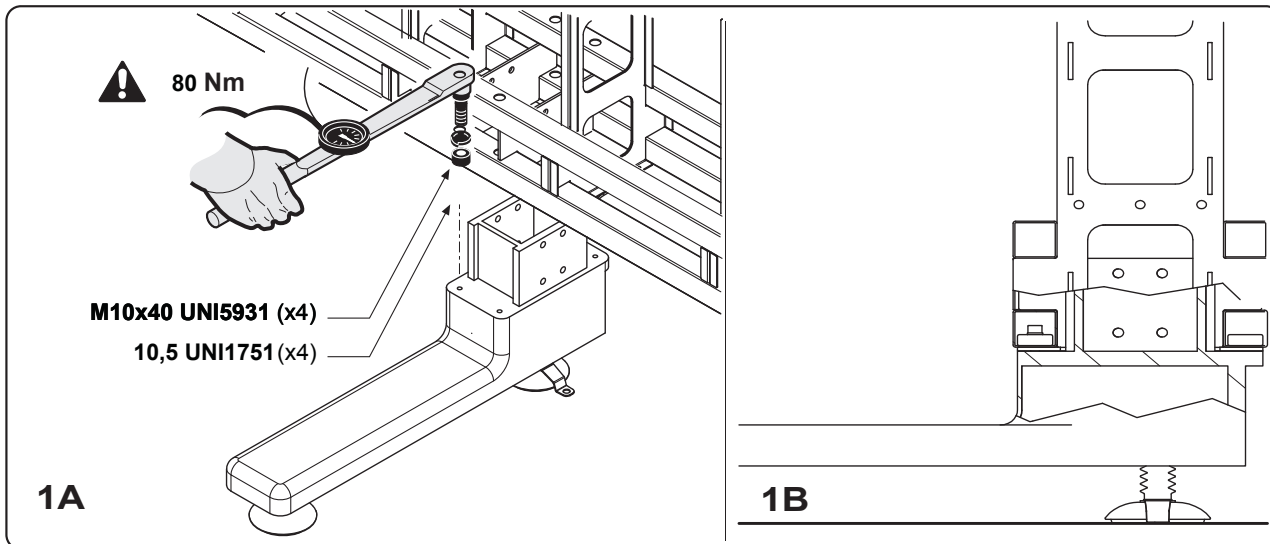
IDM - 07.028 Ec.0



Il presente manuale è proprietà della ANGELO PO S.p.A. - Ogni riproduzione anche parziale è vietata / This manual is owned by ANGELO PO S.p.A. - Any copying, even partial, is strictly prohibited.

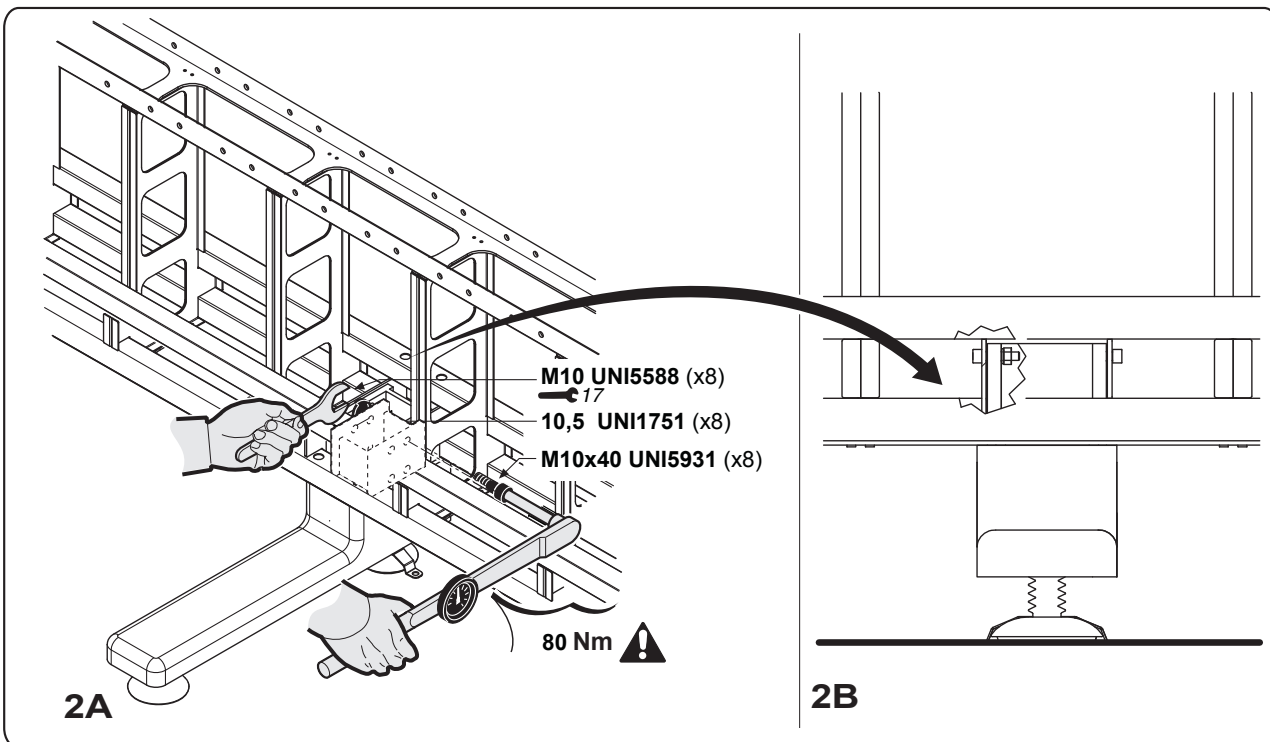
**1° FASE - Posizionamento piedi e montaggio trave**  
**PHASE 1 - Feet positioning and beam assembly**

IDM - 07.029 Ec.0



**Montaggio trave (figure 2A e 2B) solo per versioni superiori a mm 3200 mm**  
**Beam assembly (figures 2A and 2B) only for versions longer than 3200 mm**

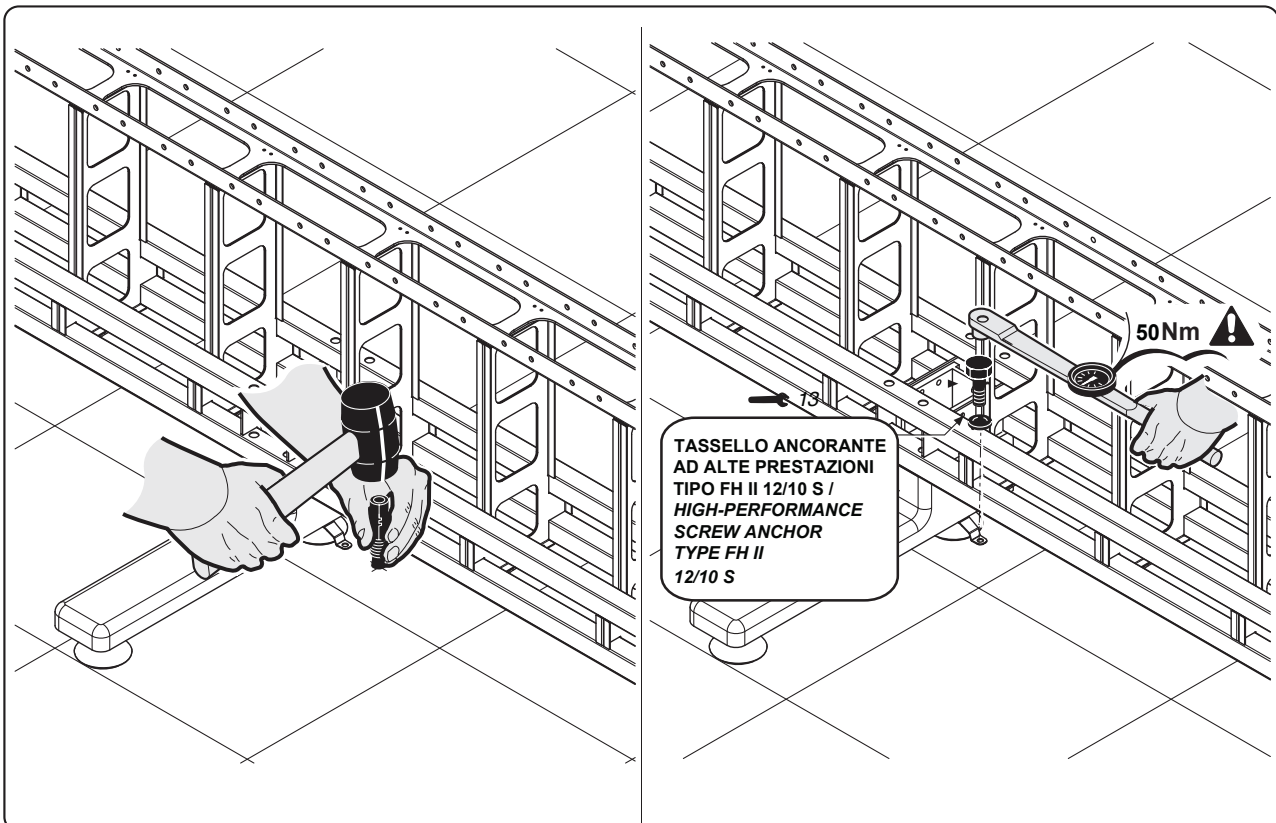
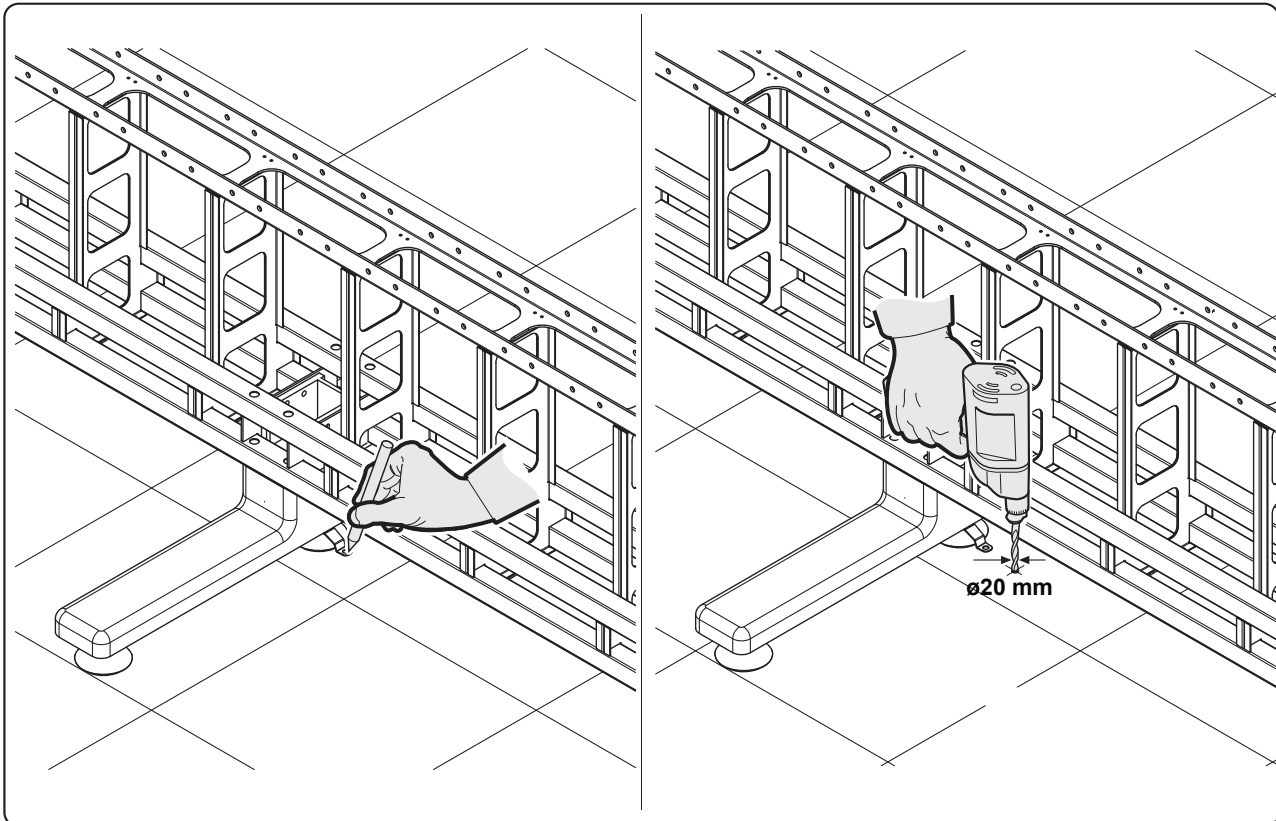
IDM - 07.029 Ec.0



Il presente manuale è proprietà della ANGELO PO S.p.A. - Ogni riproduzione anche parziale è vietata / This manual is owned by ANGELO PO S.p.A. - Any copying, even partial, is strictly prohibited.

**2°FASE - Fissaggio al pavimento e regolazione**  
**PHASE 2 - Fixing to the floor and adjustment**

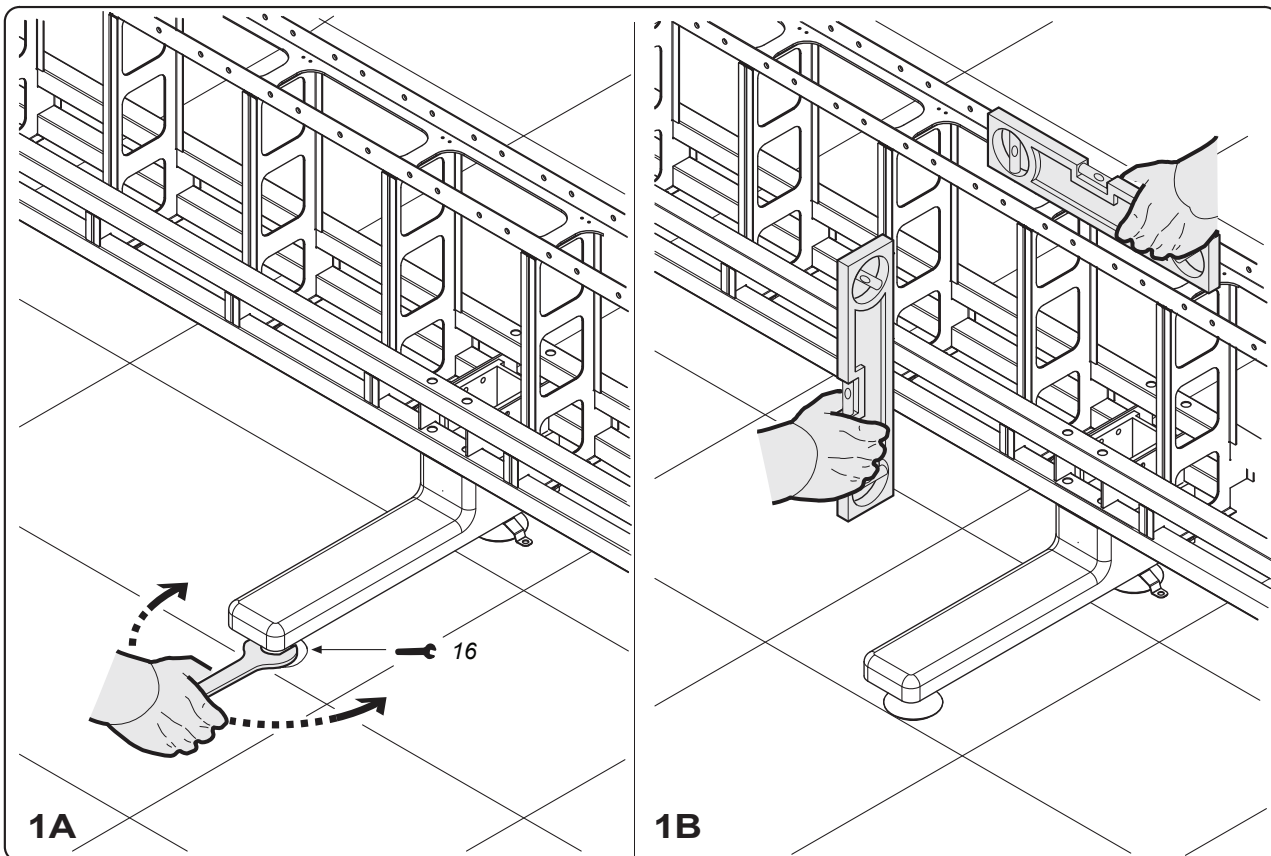
IDM - 07.028 Ec.0



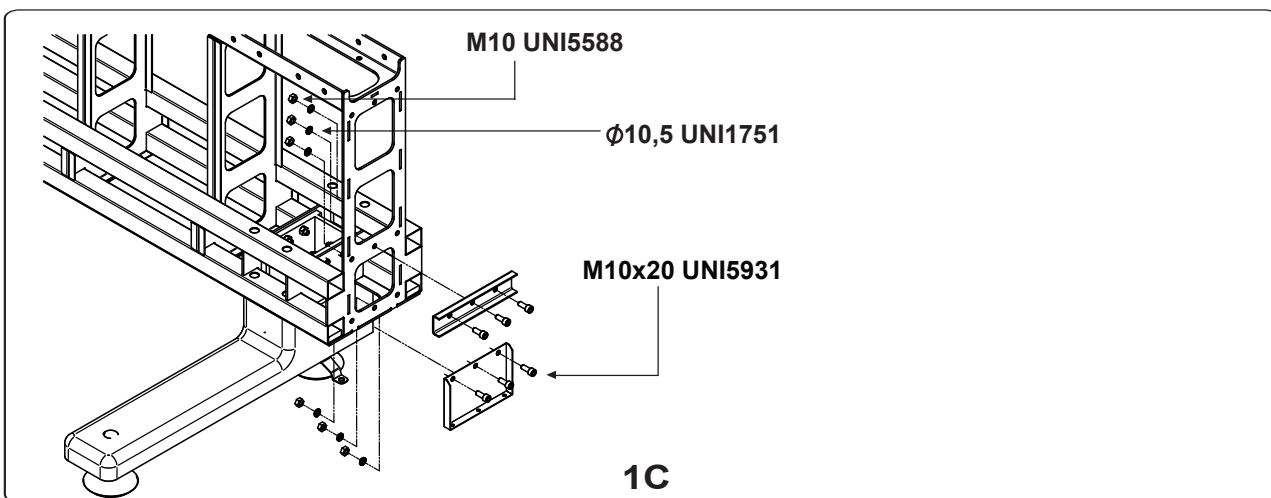
Il presente manuale è proprietà della ANGELO PO S.p.A. - Ogni riproduzione anche parziale è vietata / This manual is owned by ANGELO PO S.p.A. - Any copying, even partial, is strictly prohibited.



**2° FASE - Regolazione (fig.1A) e stabilizzazione della struttura (fig.1B)**  
**PHASE 2 - Structure adjustment (fig.1A) and stabilization (fig.1B)**



**Completamento con elementi di contenimento (fig. 1C) / Completion with containing elements (fig. 1C)**

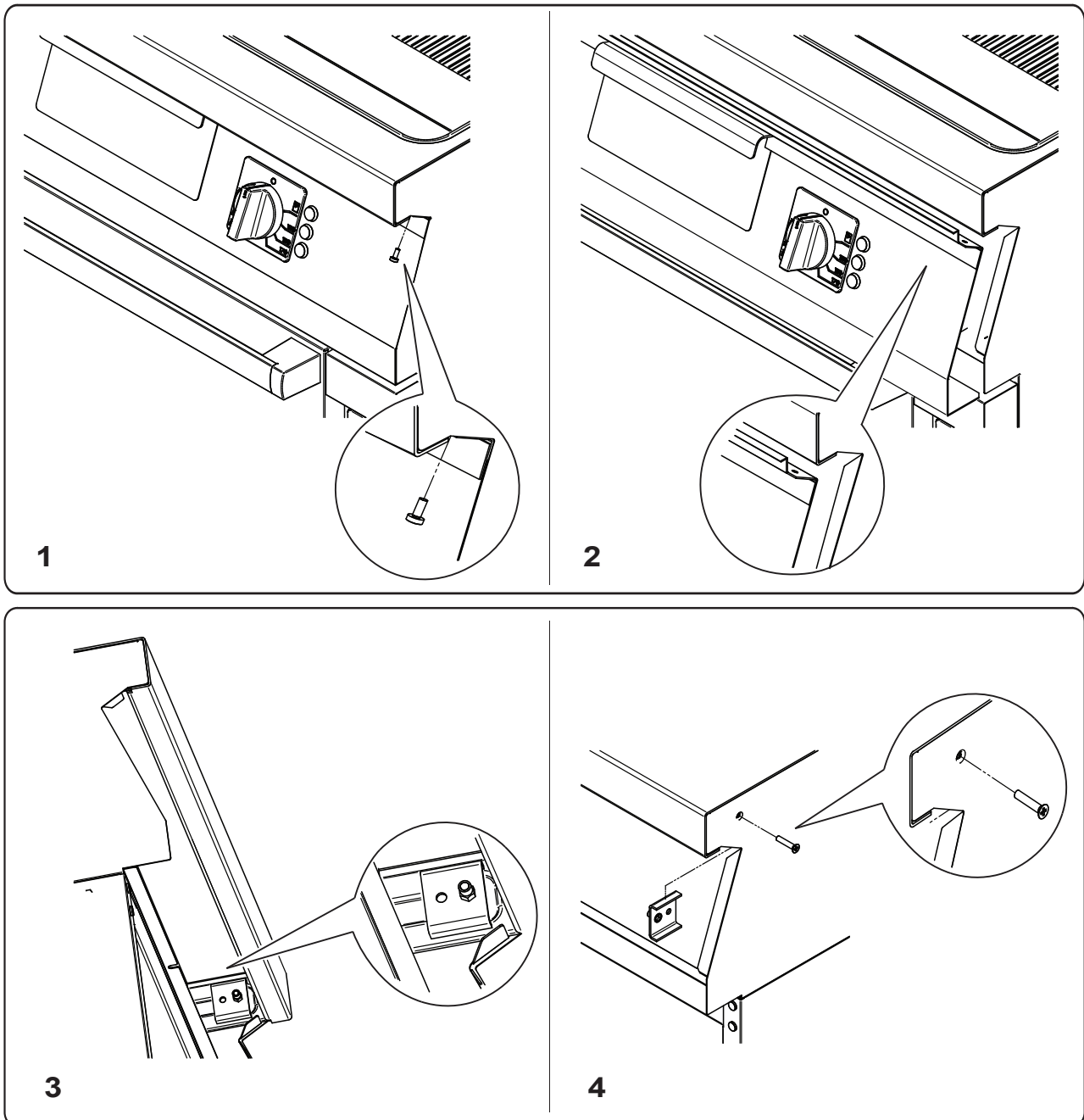


Il presente manuale è proprietà della ANGELO PO S.p.A. - Ogni riproduzione anche parziale è vietata / This manual is owned by ANGELO PO S.p.A. - Any copying, even partial, is strictly prohibited.

**3°FASE - Schema di montaggio culatta apparecchi a terra**  
**PHASE 3 - Ground appliances breech assembly diagram**

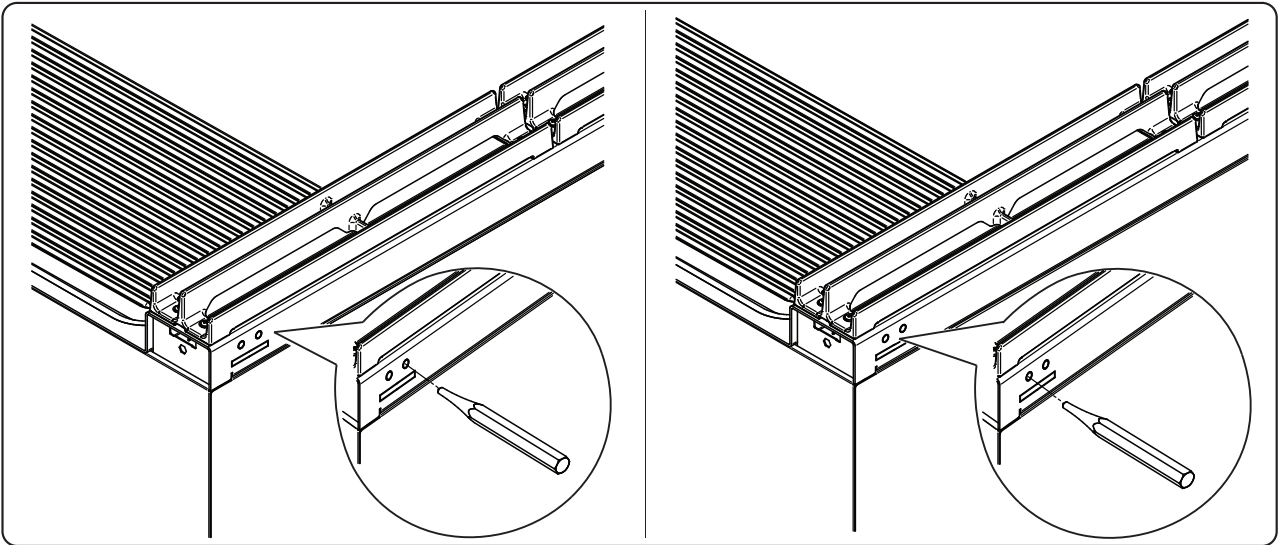
IDM - 07.029 Ec.0

- 1** - Rimuovere la vite frontale visibile in figura 1. Successivamente procedere con la rimozione del cruscotto (fig.2) e del piastrino interno difissaggio (figure 3 e 4).  
 Remove the front screw visible in figure 1. Than proceed with the removal of the dashboard (fig.2) and internal fixing plate (fig.3 and 4).

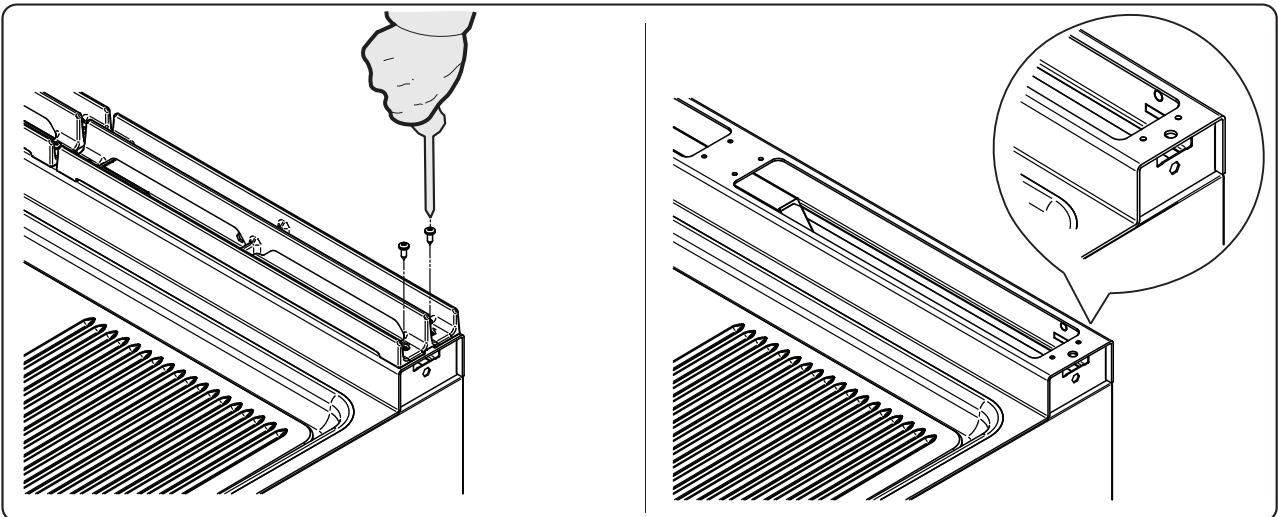




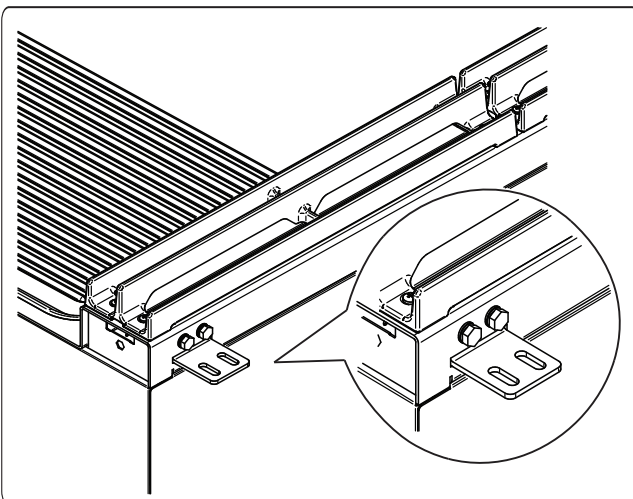
**2** - Rimuovere i pretranci laser presenti sul retro del piano lato dx e sx / *Remove the laser pre-cut pieces from the back of the right and left top.*



**3** - Rimuovere la mascherina scarico fumi ove presente / *Remove the smoke exhaust mask, if any.*

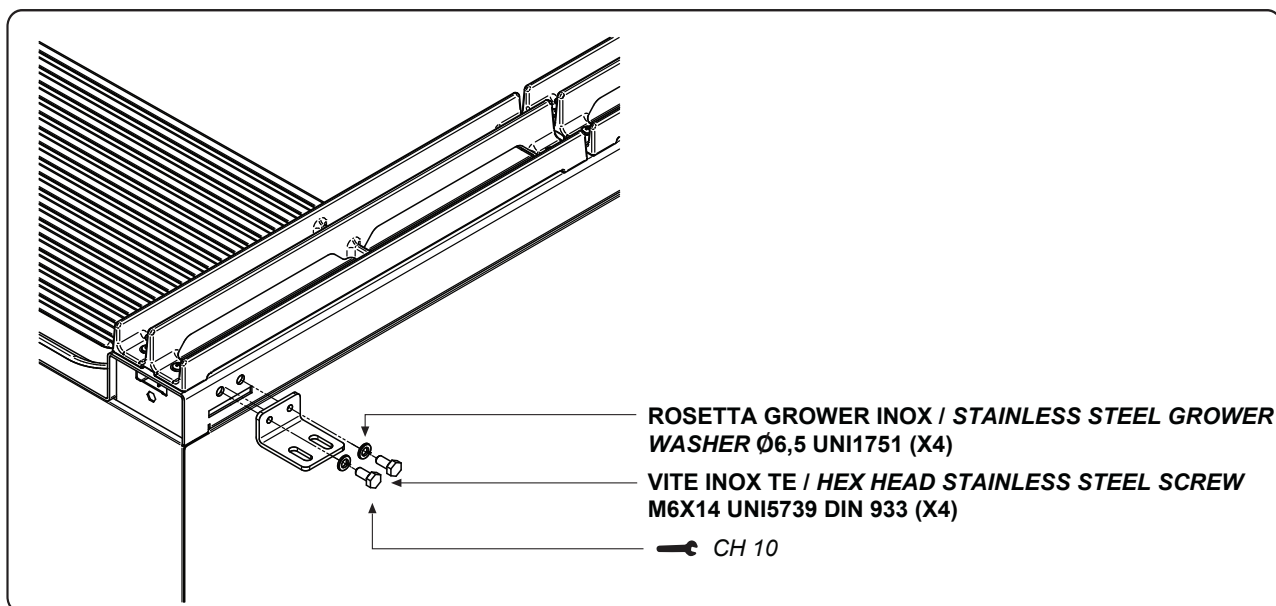


**4** - Montare le staffe posteriori. In figura sotto è visibile la staffa montata. A pagina successiva si mostra schema di montaggio per i diversi versionismi / *Assemble the rear brackets. The figure below shows the bracket assembled. The following page shows the assembly diagram for the different versions.*

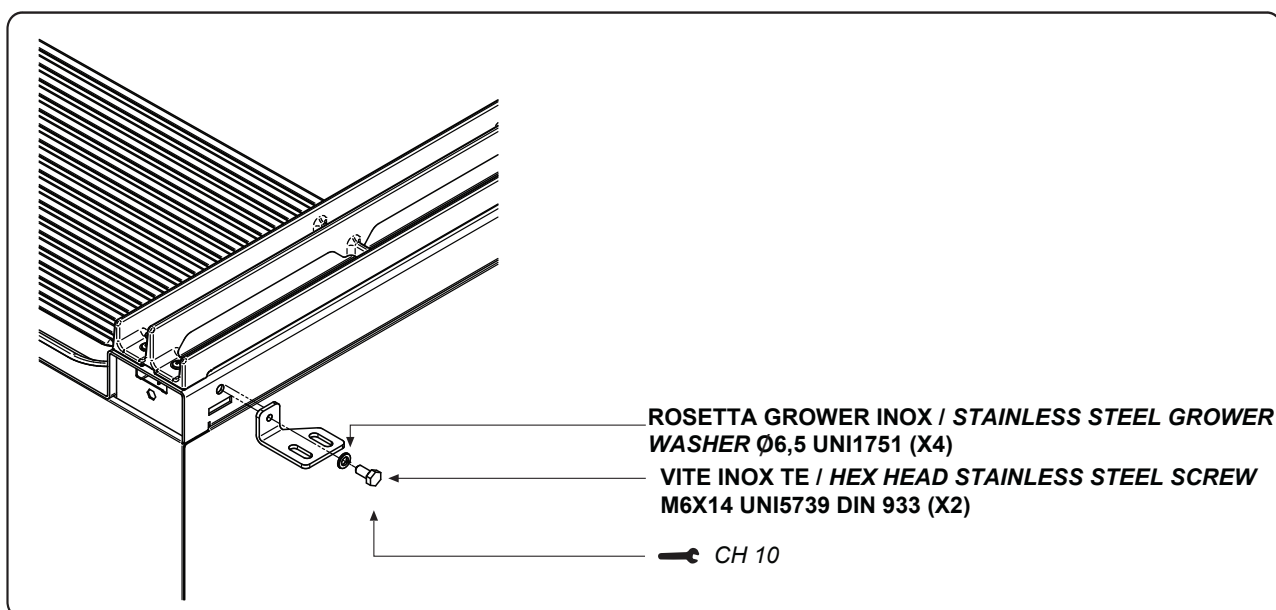


Il presente manuale è proprietà della ANGELO PO S.p.A. - Ogni riproduzione anche parziale è vietata / This manual is owned by ANGELO PO S.p.A. - Any copying, even partial, is strictly prohibited.

Per le apparecchiature modulo 800 - 1000 - 1200 vale il seguente schema / *The following diagram applies to the module 800 - 1000 - 1200 equipment.*

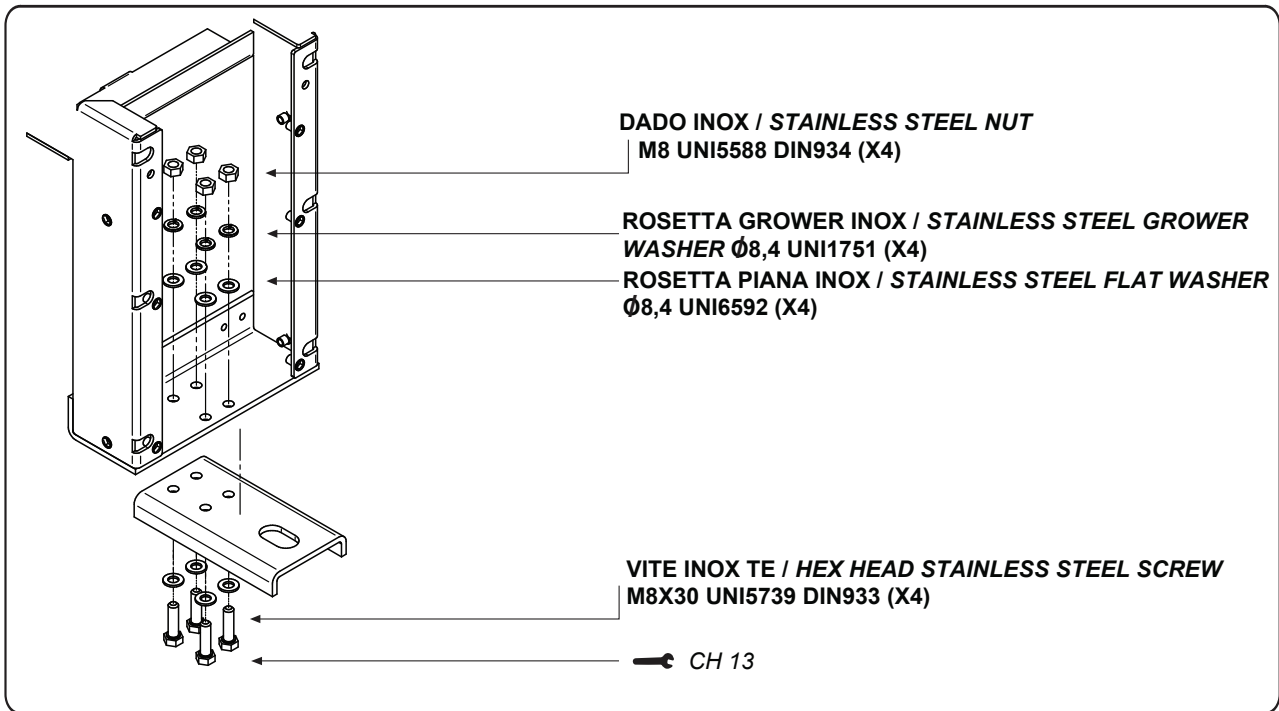


Per le apparecchiature modulo 200 - 400 vale il seguente schema / *The following diagram applies to the module 200 - 400 equipment.*

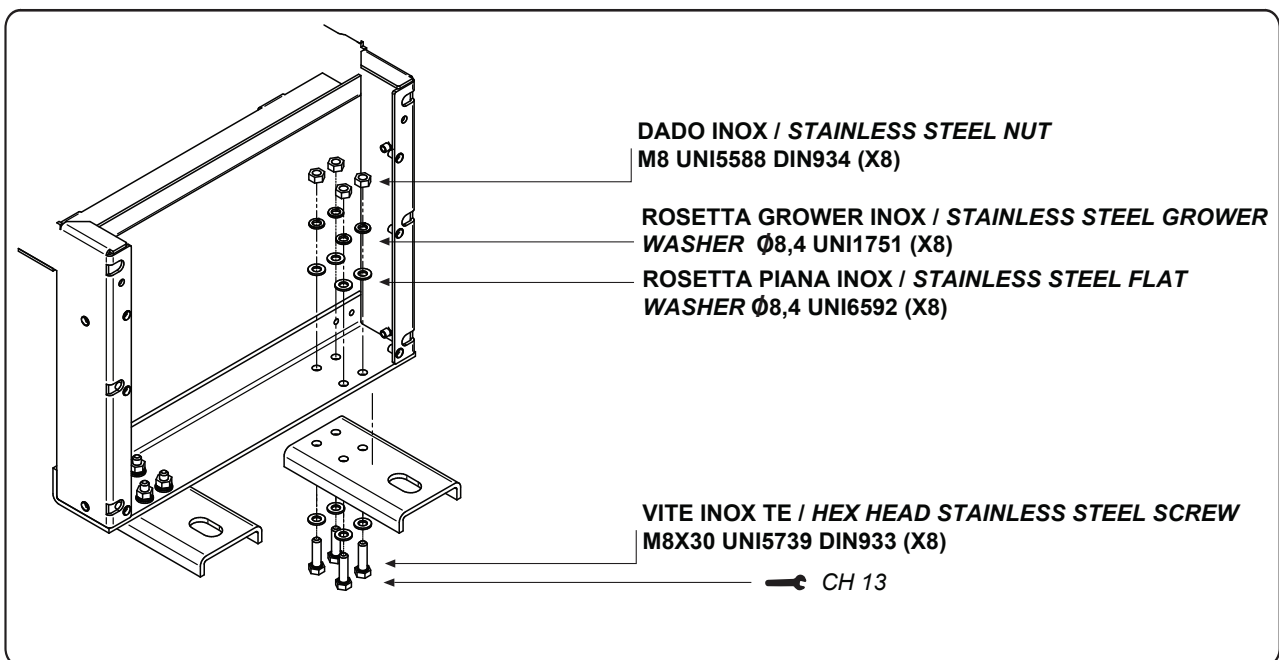


- 5** - Eseguire premontaggio delle staffe supporto inferiori alla culatta stessa, riferendosi allo schema corrispondente alla versione da installare / *Pre-assemble the lower support brackets to the breech itself, by referring to the diagram corresponding to the version to be installed.*

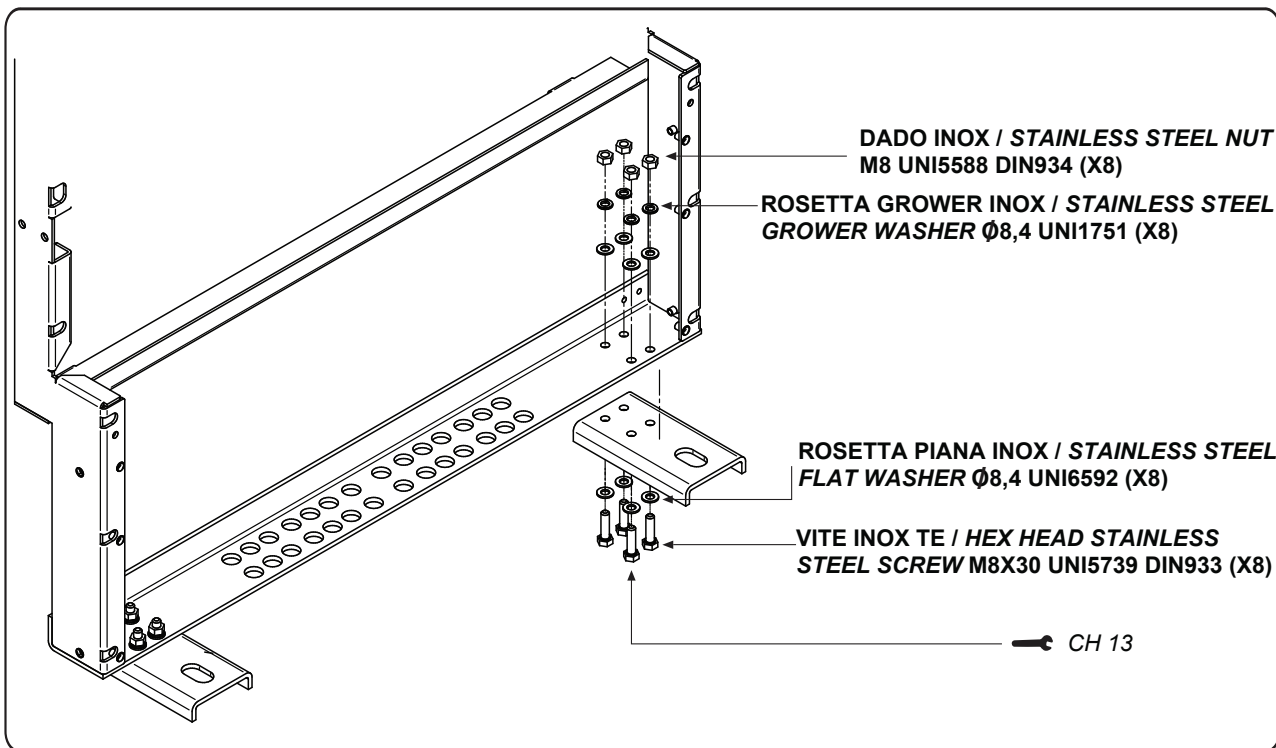
### CULATTA 200 / BREECH 200



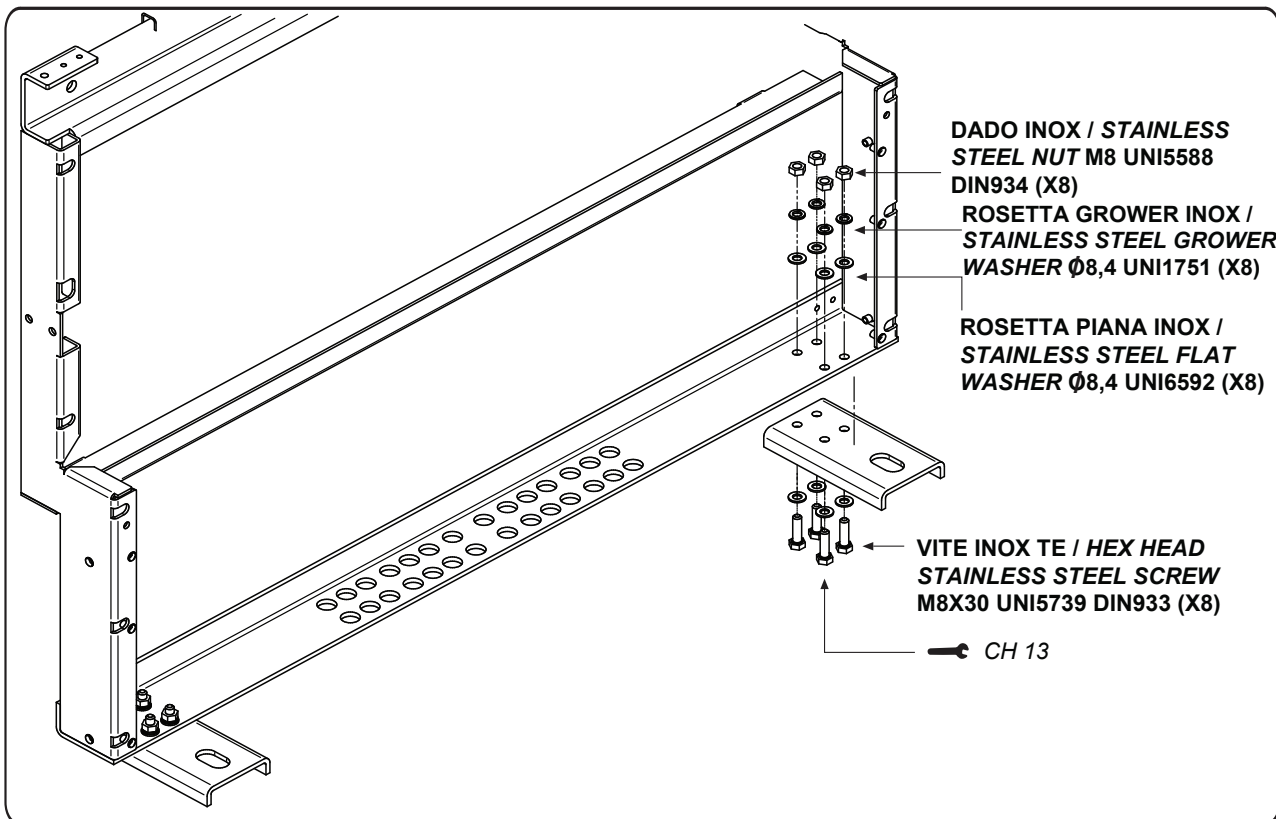
### CULATTA 400 / BREECH 400



**CULATTA 800 / BREECH 800**

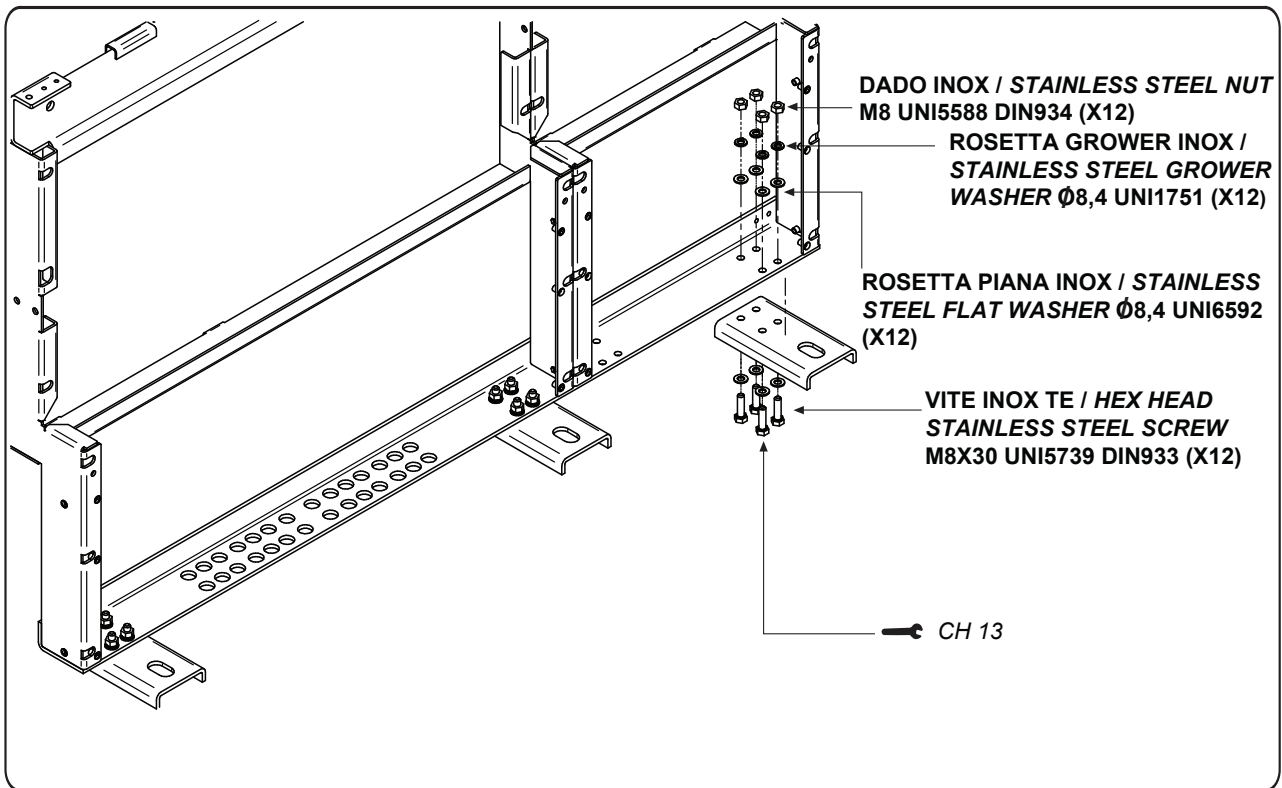


**CULATTA 1000 / BREECH 1000**



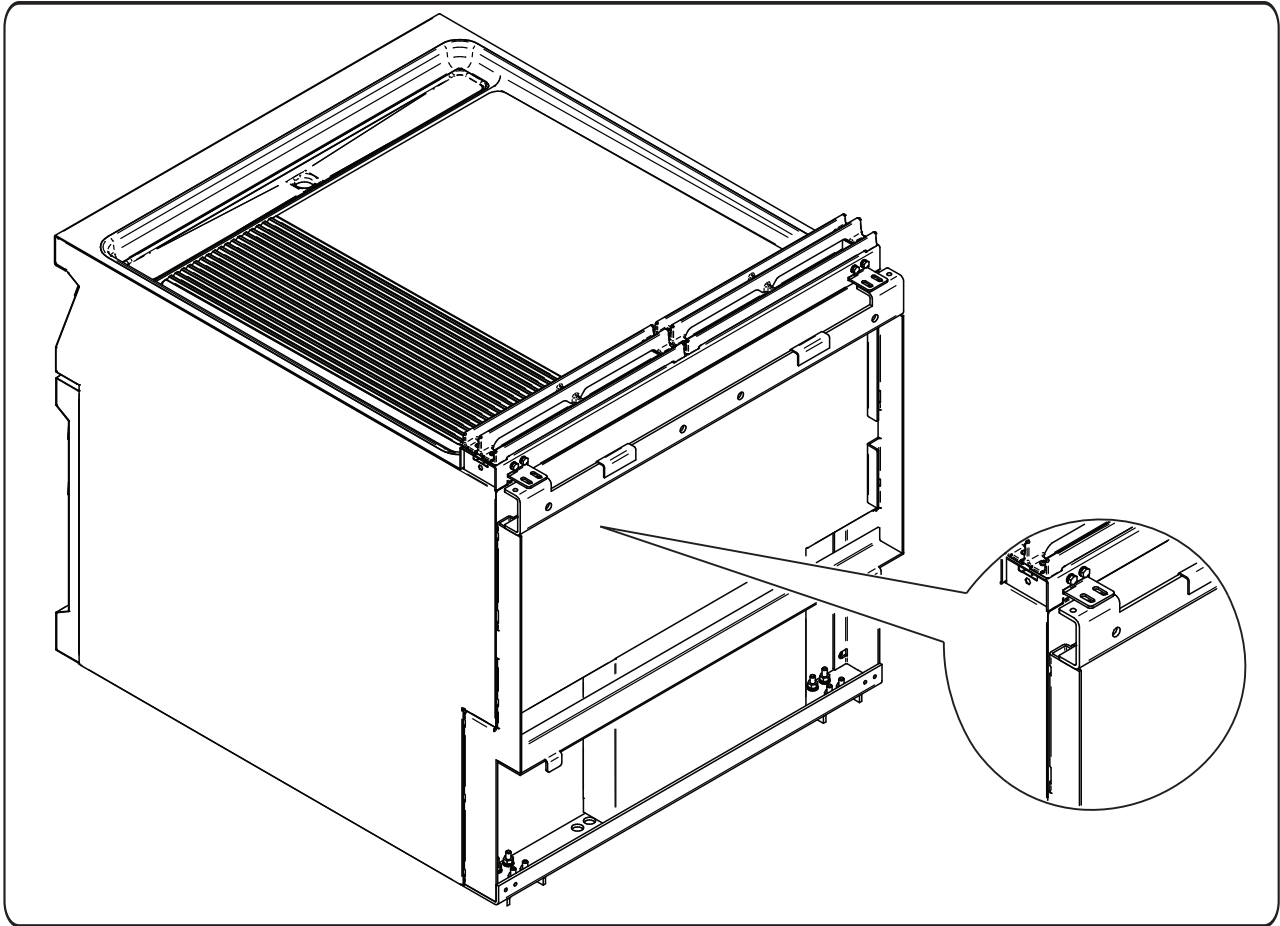
Il presente manuale è proprietà della ANGELO PO S.p.A. - Ogni riproduzione anche parziale è vietata / This manual is owned by ANGELO PO S.p.A. - Any copying, even partial, is strictly prohibited.

## CULATTA 1200 / BREECH 1200

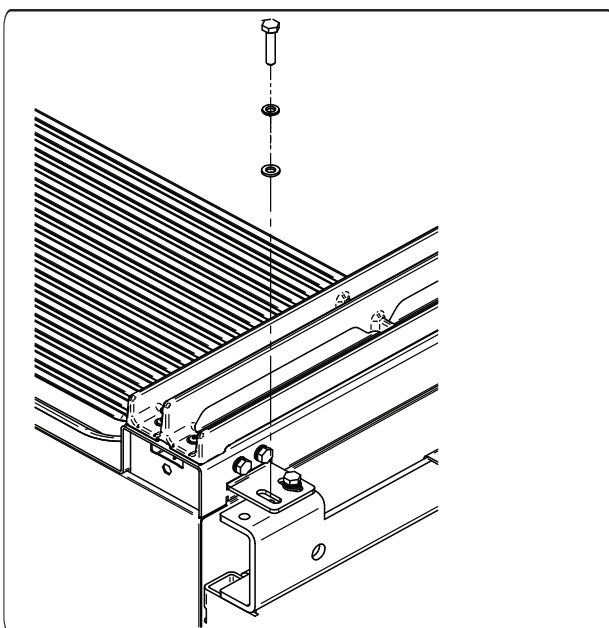


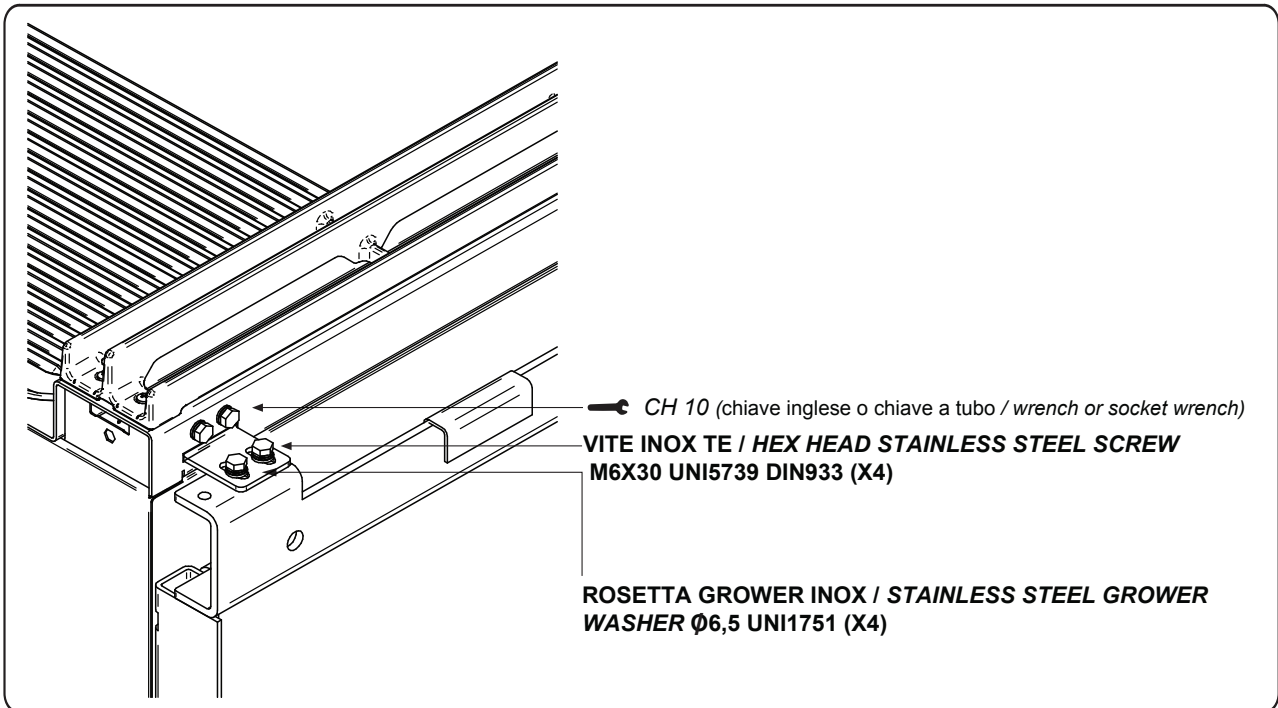
Il presente manuale è proprietà della ANGELO PO S.p.A. - Ogni riproduzione anche parziale è vietata / This manual is owned by ANGELO PO S.p.A. - Any copying, even partial, is strictly prohibited.

- 6** - Posizionare la culatta in aderenza sul retro dell'apparecchiatura / *Place the breech in adherence on the back of the equipment.*



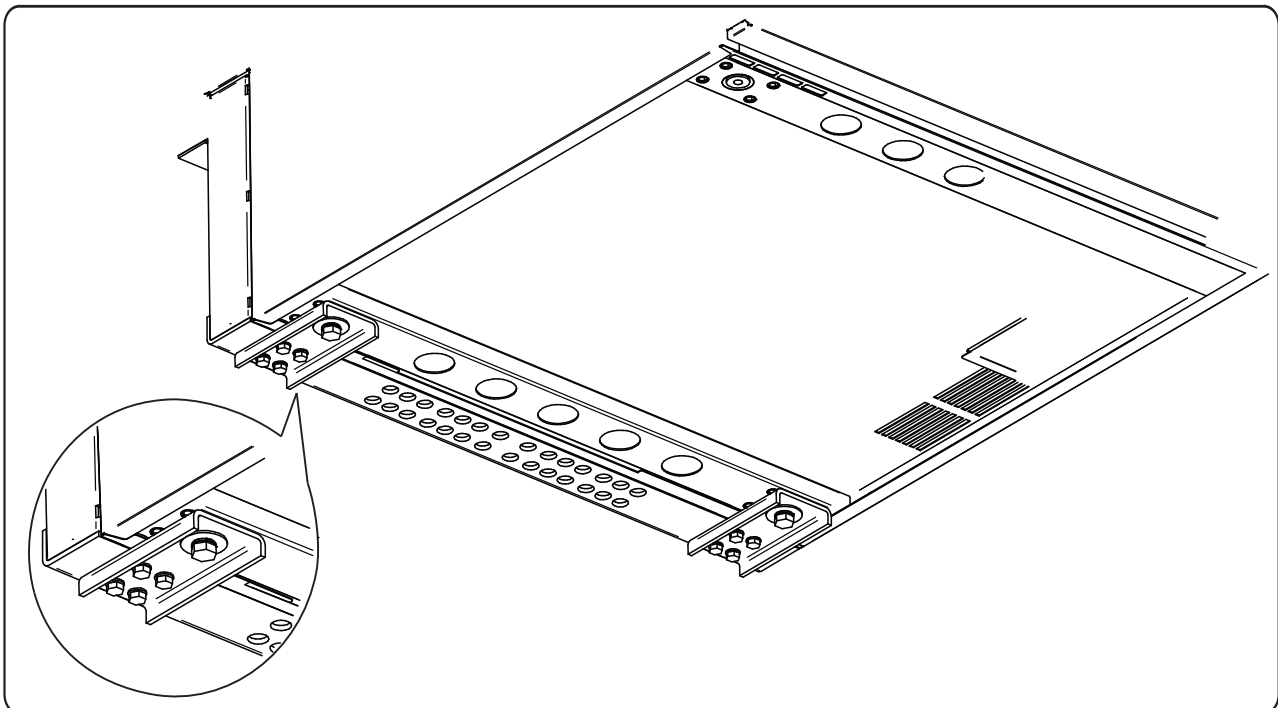
- 7** - Fissare la culatta alla staffe tramite apposite viti mantenendo premuta la culatta al retro dell'apparecchiatura / *Fix the breech to the brackets using the appropriate screws, holding the breech pressed to the back of the equipment.*



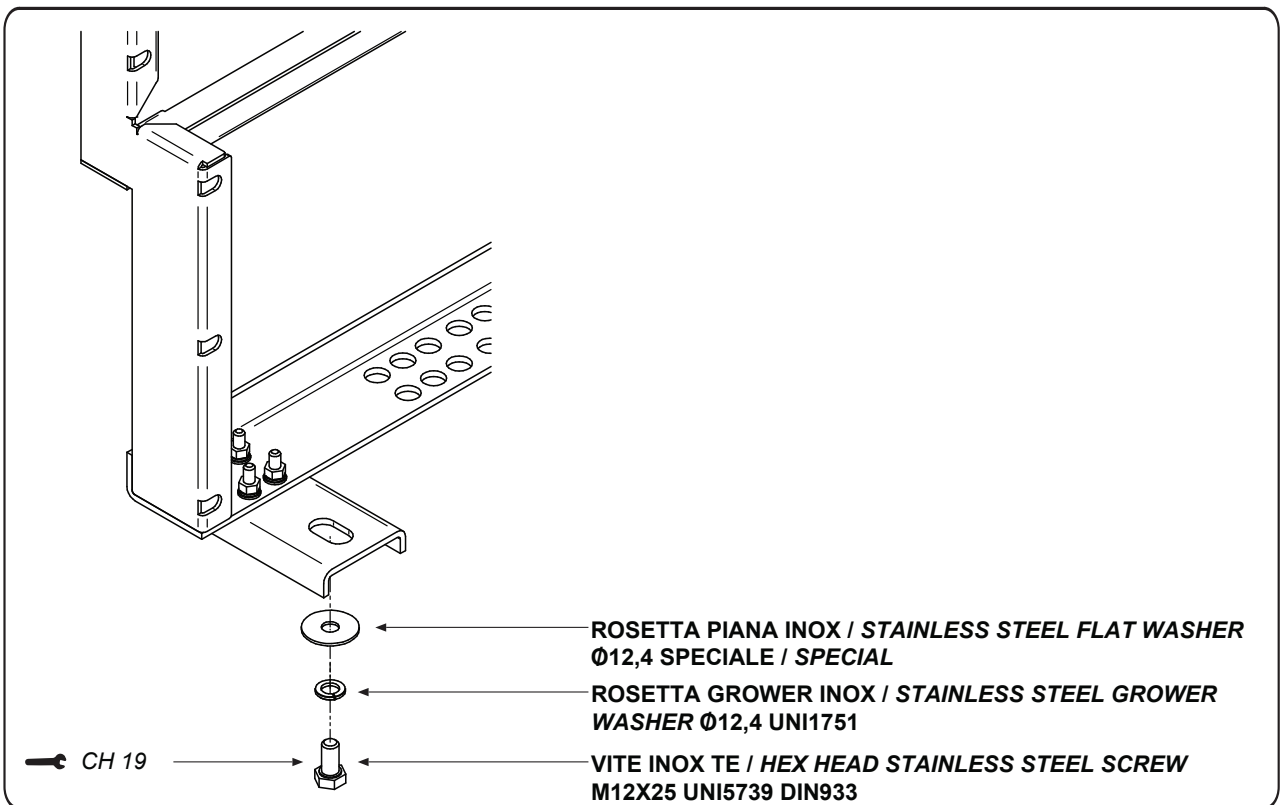
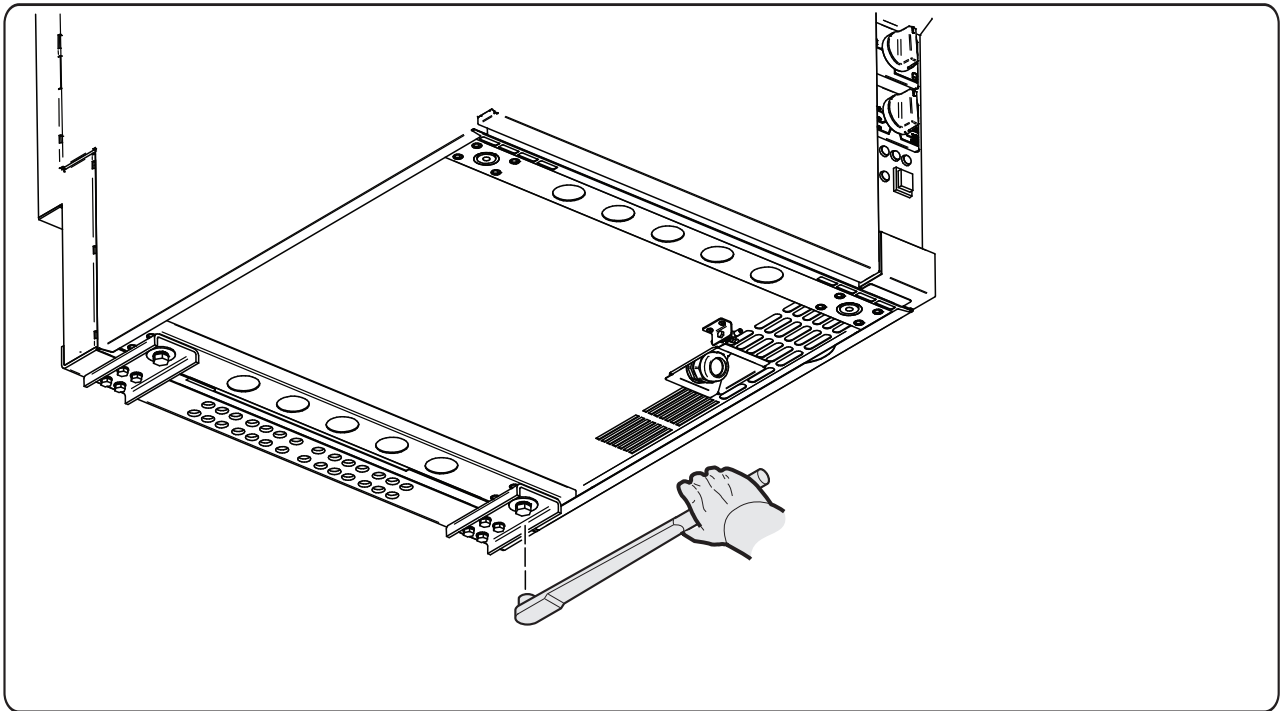


Il presente manuale è proprietà della ANGELO PO S.p.A. - Ogni riproduzione anche parziale è vietata / This manual is owned by ANGELO PO S.p.A. - Any copying, even partial, is strictly prohibited.

- 8** - Fissare la parte inferiore della culatta con le apposite viti sfruttando gli inserti filettati M12 presenti sui portapiedi di tutte le apparecchiature a terra / Fix the lower part of the breech with the appropriate screws, using M12 threaded inserts on the feet-holders of all ground equipment.





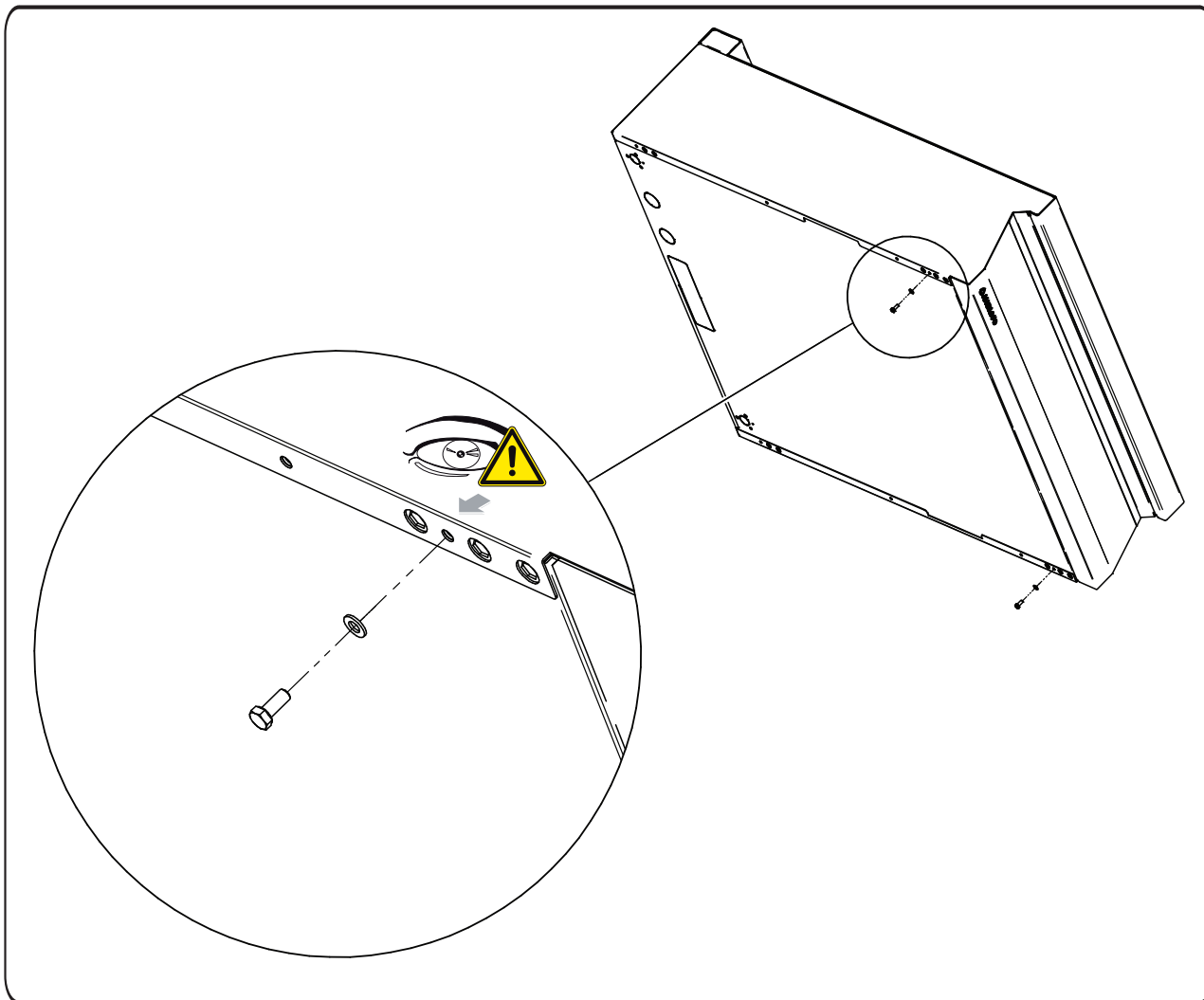




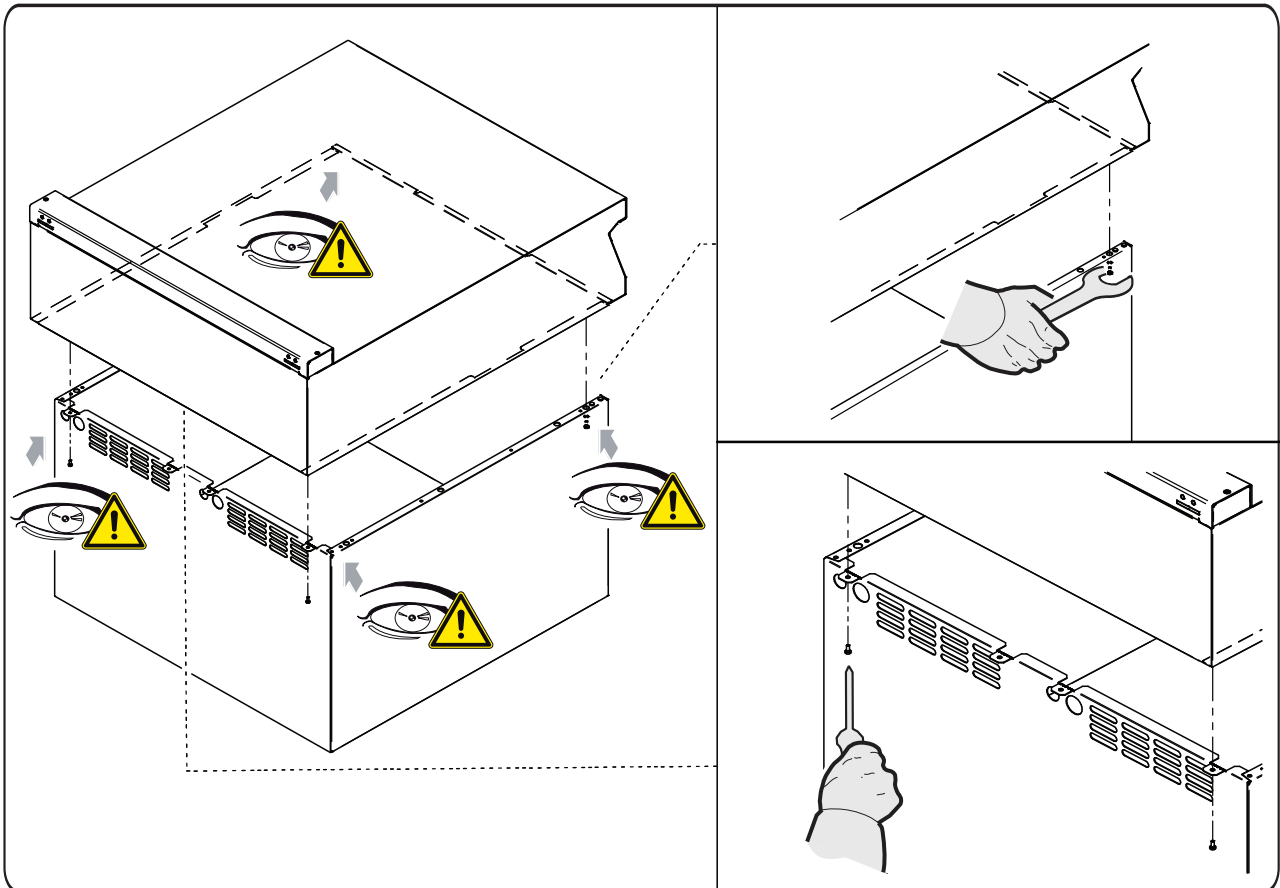
**3° FASE - Sequenza logica di montaggio culatta apparecchi top su vano**  
**PHASE 3 - Top appliances breech on compartment assembly diagram**

IDM - 07.029 Ec.0

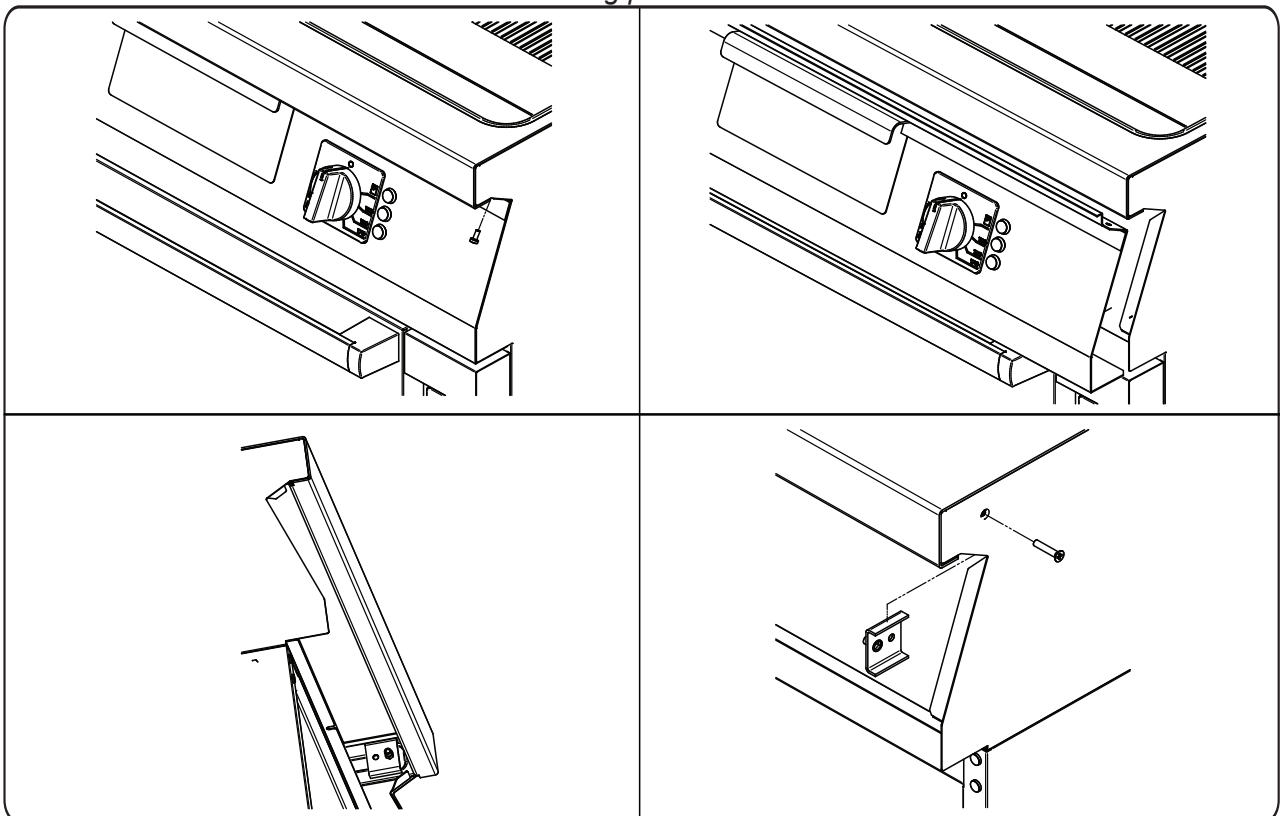
- 1** - Procedere con il montaggio dell'elemento top su vano seguendo le indicazioni seguenti / *Assemble the top element on the compartment as described below.*



Il presente manuale è proprietà della ANGELO PO S.p.A. - Ogni riproduzione anche parziale è vietata / This manual is owned by ANGELO PO S.p.A. - Any copying, even partial, is strictly prohibited.

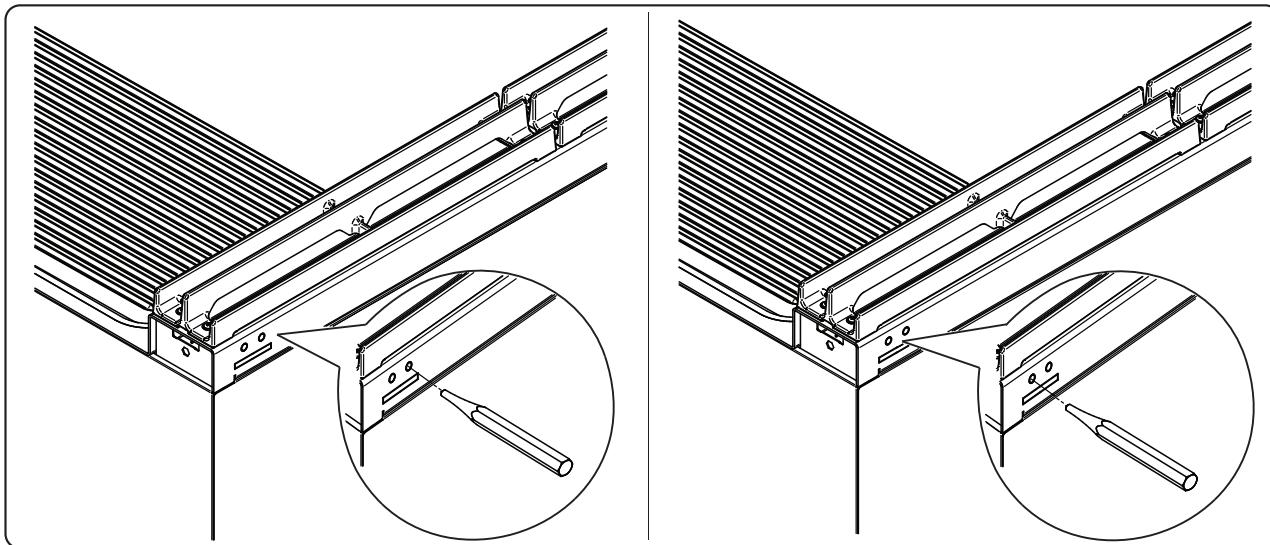


**2** - Rimuovere vite frontale sul fianco dx e sx. Si procede con la rimozione del cruscotto e del piastrino interno di fissaggio / Remove the front screw on the right and left sides. Proceed with the removal of the dashboard and internal fixing plate.

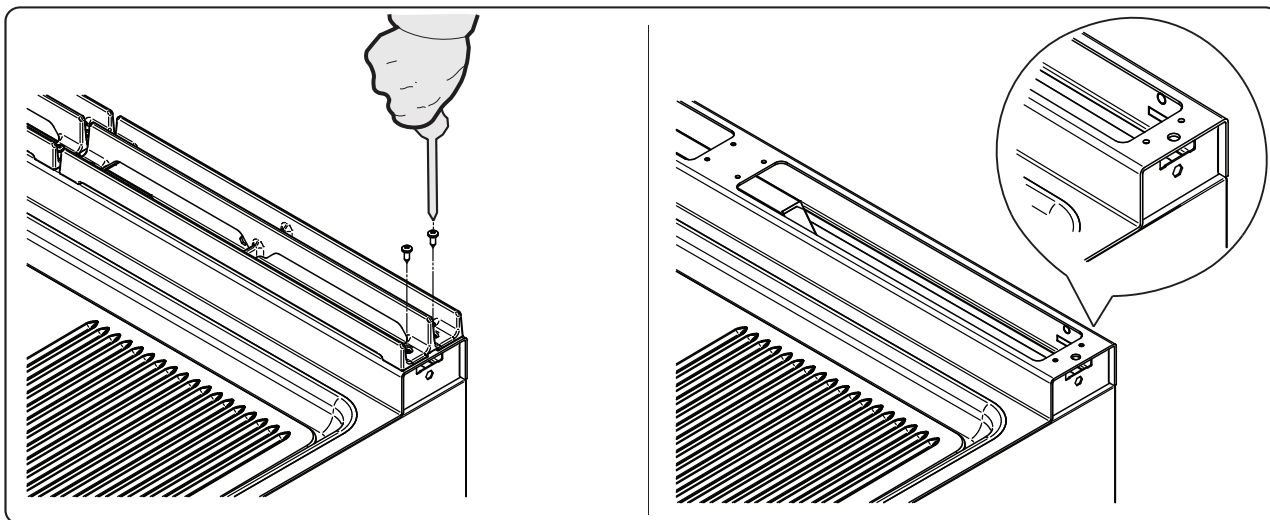


Il presente manuale è proprietà della ANGELO PO S.p.A. - Ogni riproduzione anche parziale è vietata / This manual is owned by ANGELO PO S.p.A. - Any copying, even partial, is strictly prohibited.

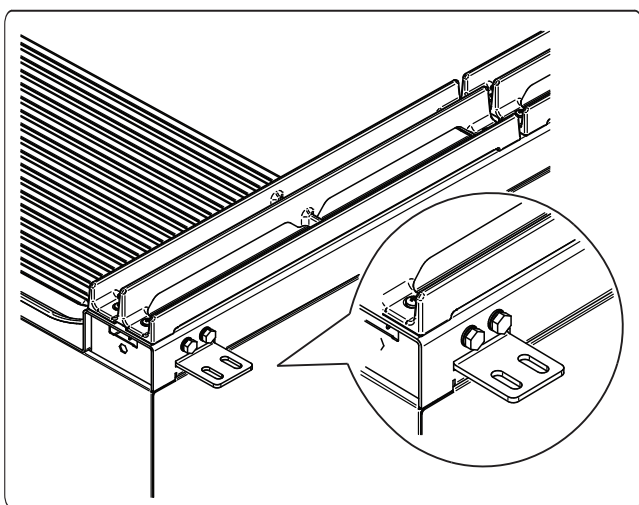
**3** - Rimuovere i pretranci laser presenti sul retro del piano lato dx e sx / Remove the laser pre-cut pieces from the back of the right and left side.



**4** - Rimuovere la mascherina scarico fumi ove presente / Remove the smoke exhaust mask, if any.

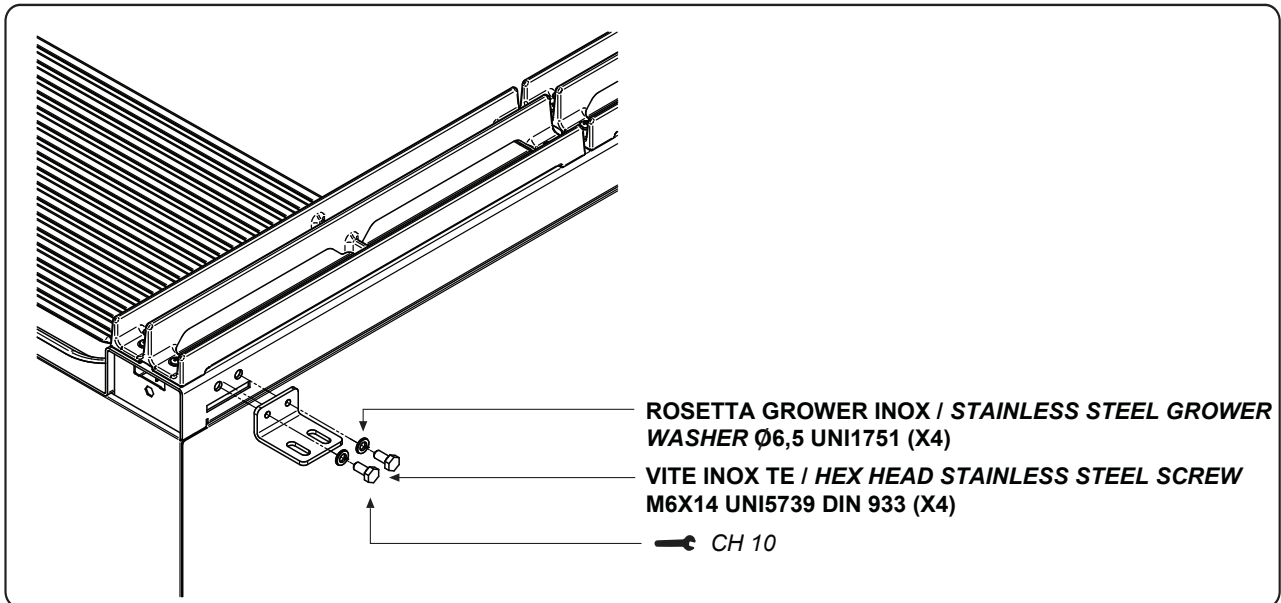


**5** - Montare le staffe posteriori / Assemble the rear brackets.

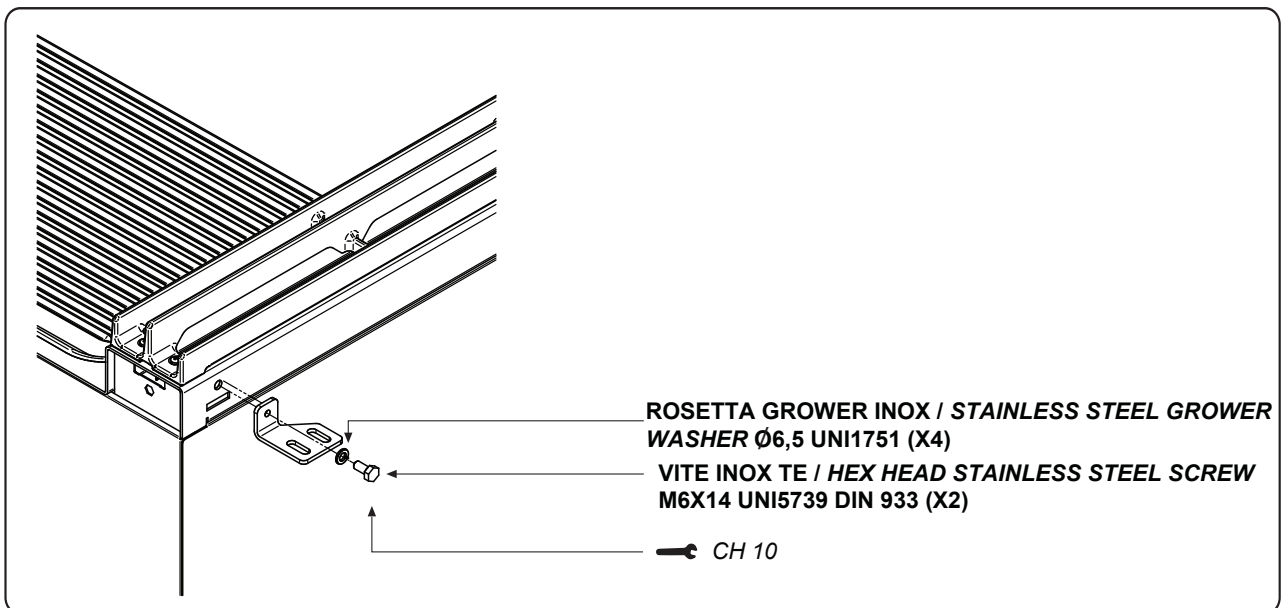


Il presente manuale è proprietà della ANGELO PO S.p.A. - Ogni riproduzione anche parziale è vietata / This manual is owned by ANGELO PO S.p.A. - Any copying, even partial, is strictly prohibited.

Per le apparecchiature modulo 800 - 1200 vale il seguente schema / *The following diagram applies to the module 800 - 1200 equipment.*

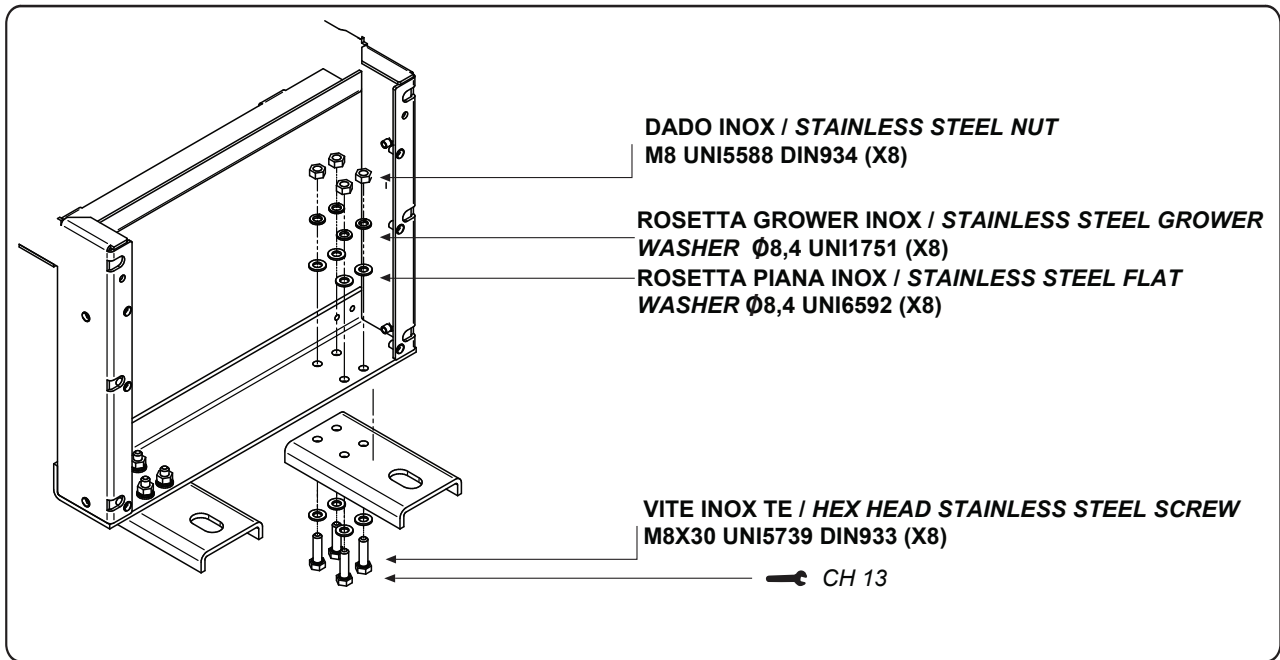


Per le apparecchiature modulo 400 vale il seguente schema / *the following diagram applies to the module 400 equipment.*

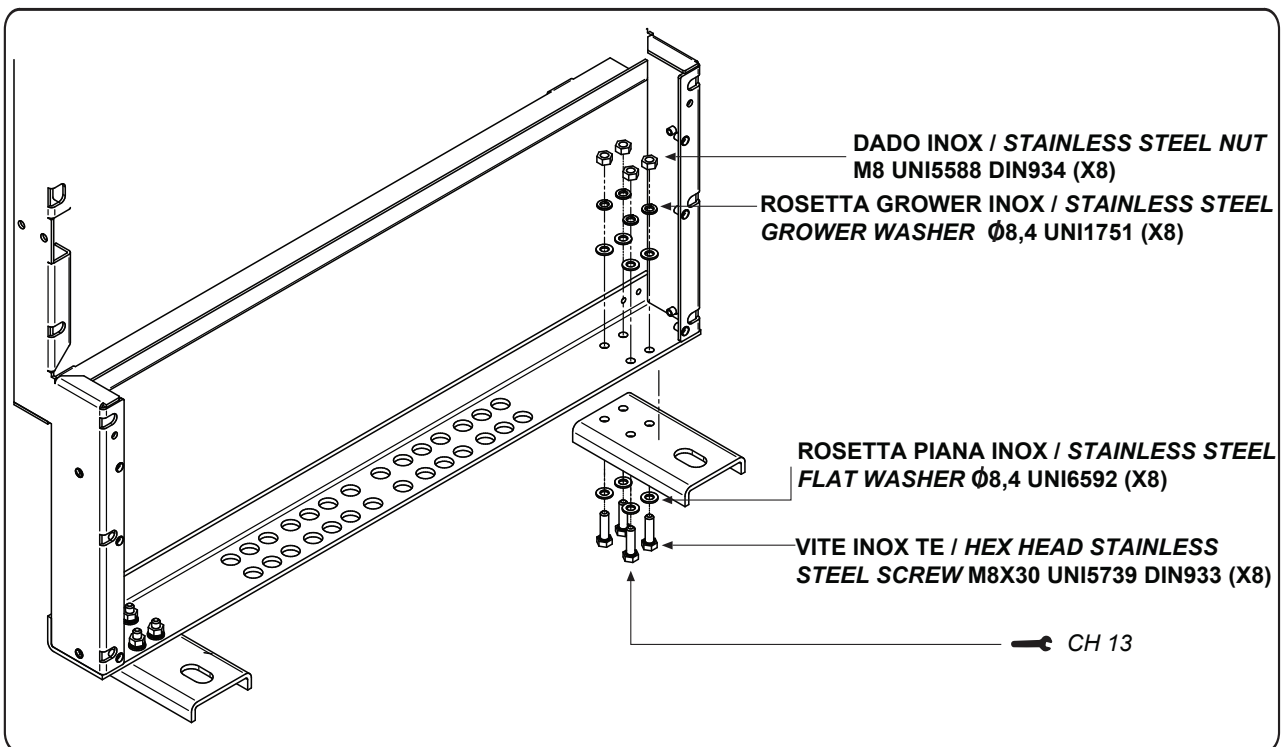


- 6** - Eseguire premontaggio delle staffe supporto inferiori alla culatta stessa, riferendosi al seguente schema/ *Pre-assemble the lower support brackets to the breech itself, by referring to the following diagram.*

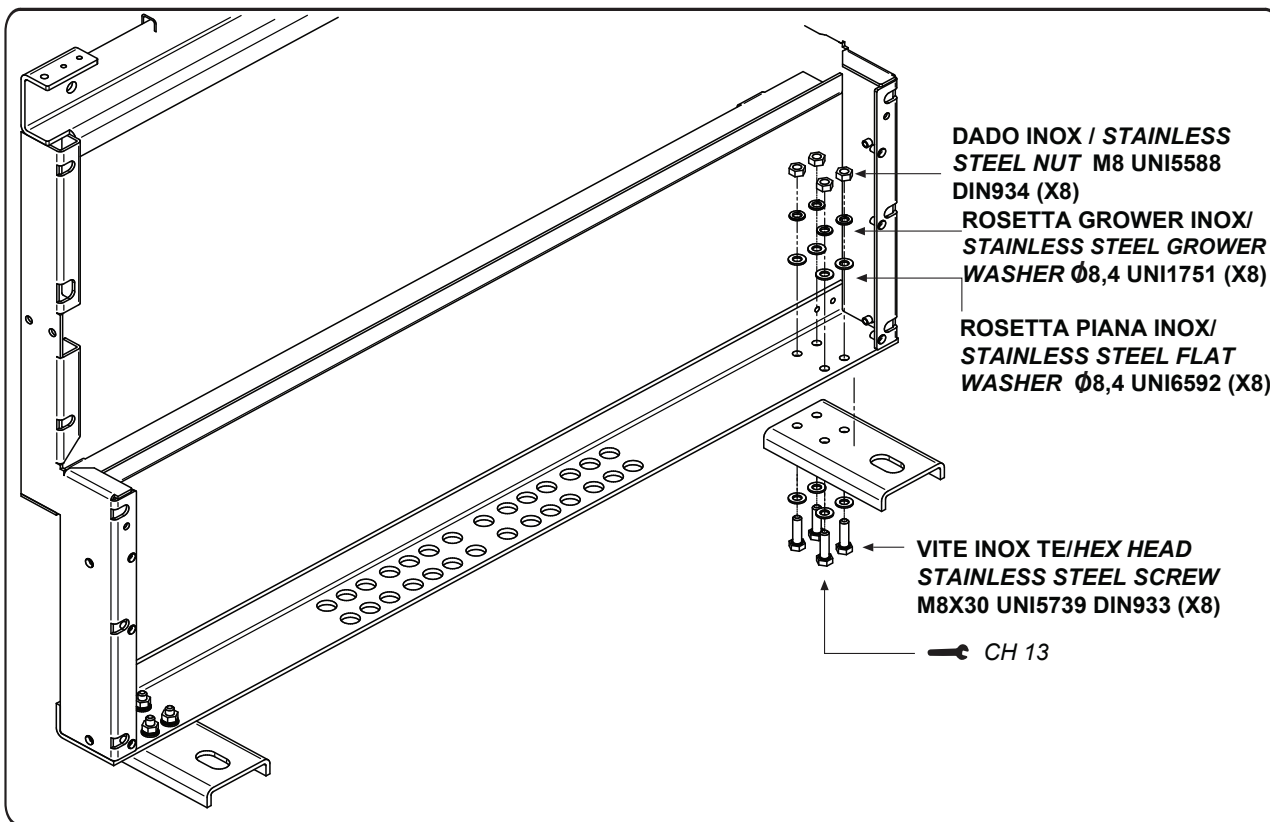
### CULATTA 400/ BREECH 400



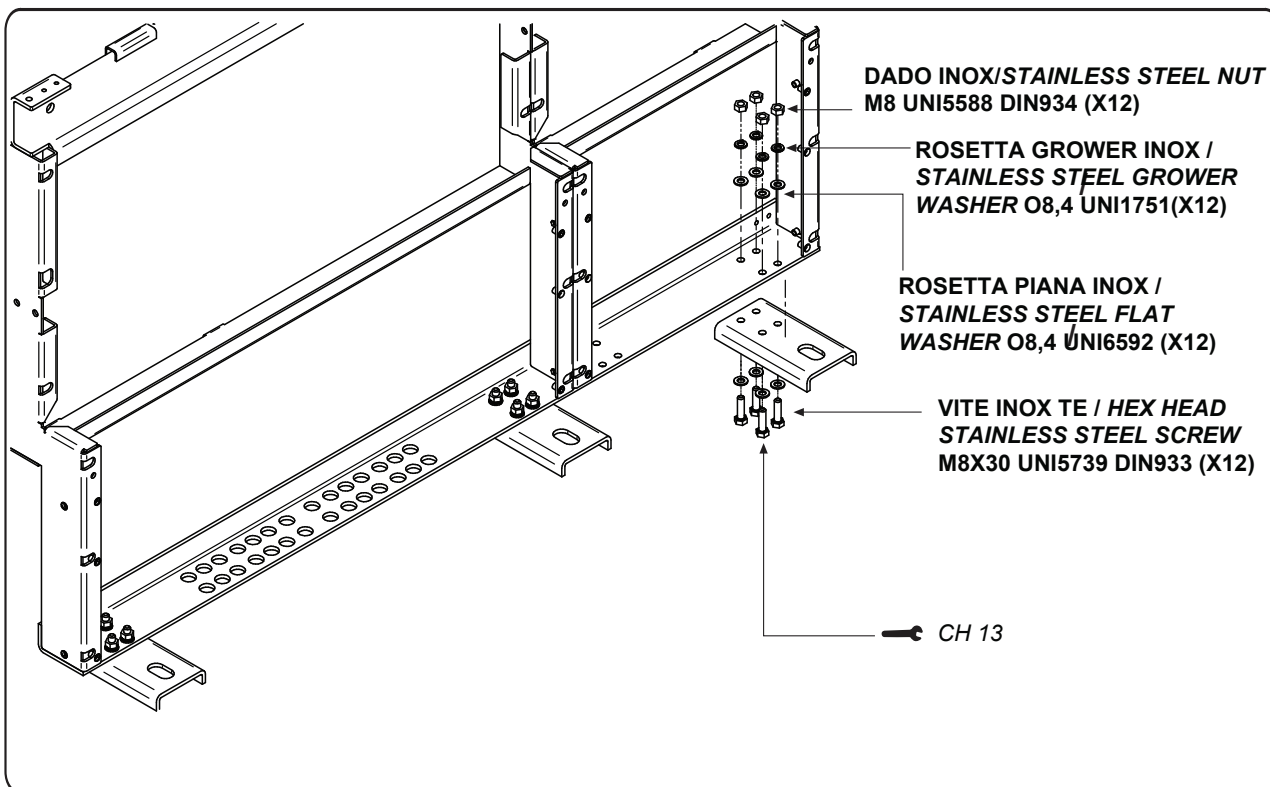
### CULATTA 800/BREECH 800



**CULATTA 1000 / BREECH 1000**

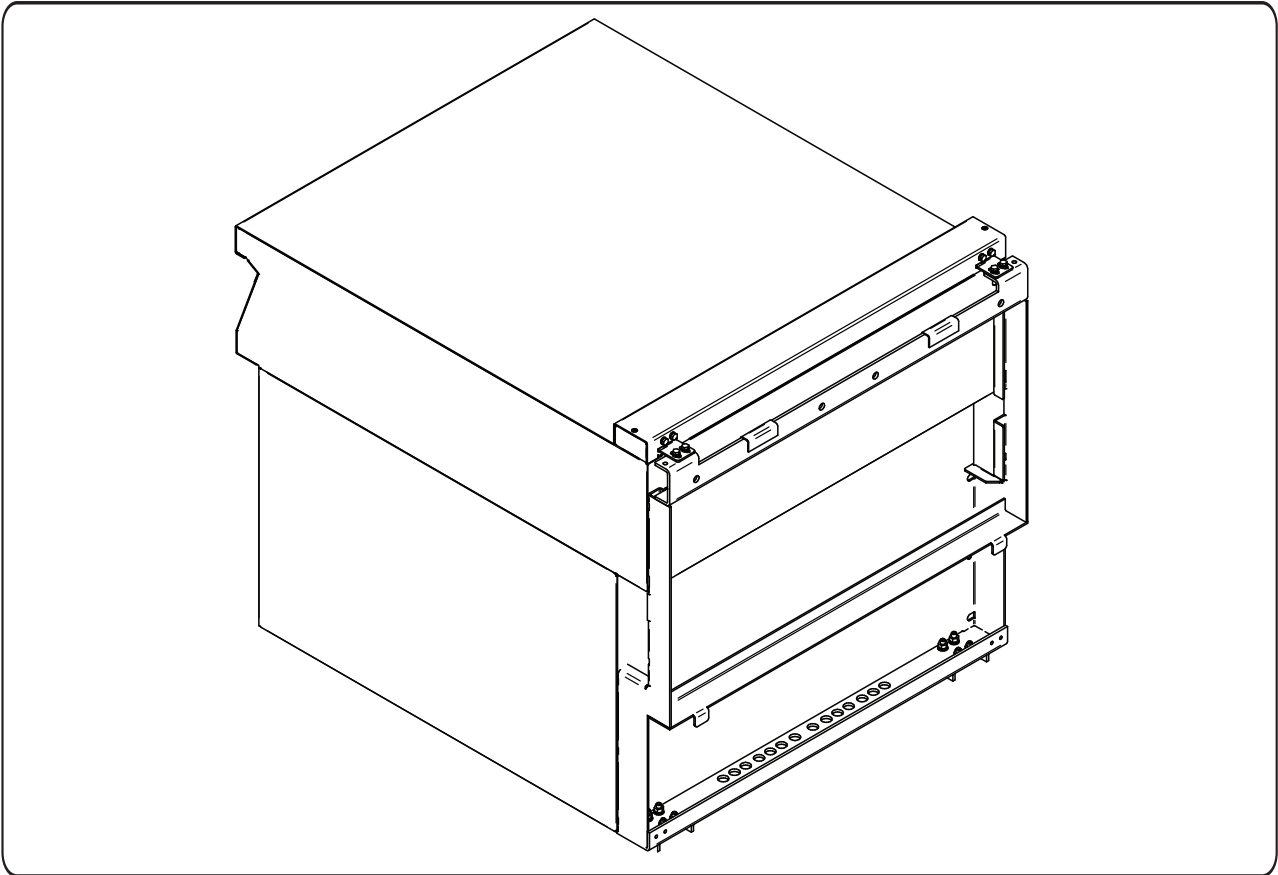


**CULATTA 1200 / BREECH 1200**

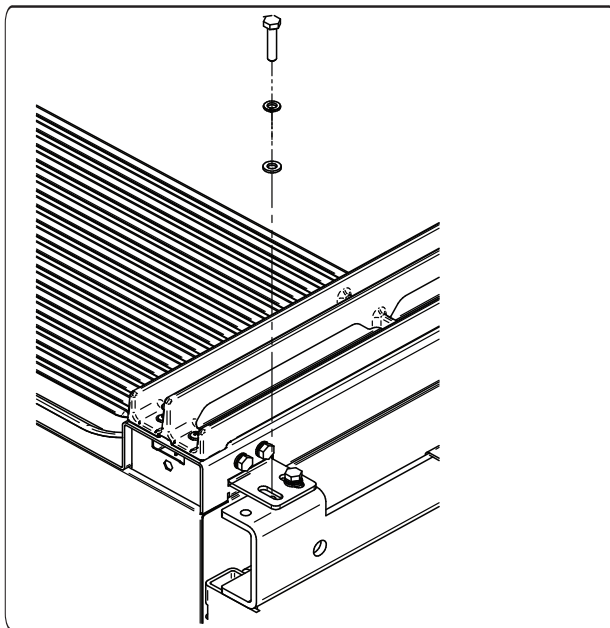


Il presente manuale è proprietà della ANGELO PO S.p.A. - Ogni riproduzione anche parziale è vietata / This manual is owned by ANGELO PO S.p.A. - Any copying, even partial, is strictly prohibited.

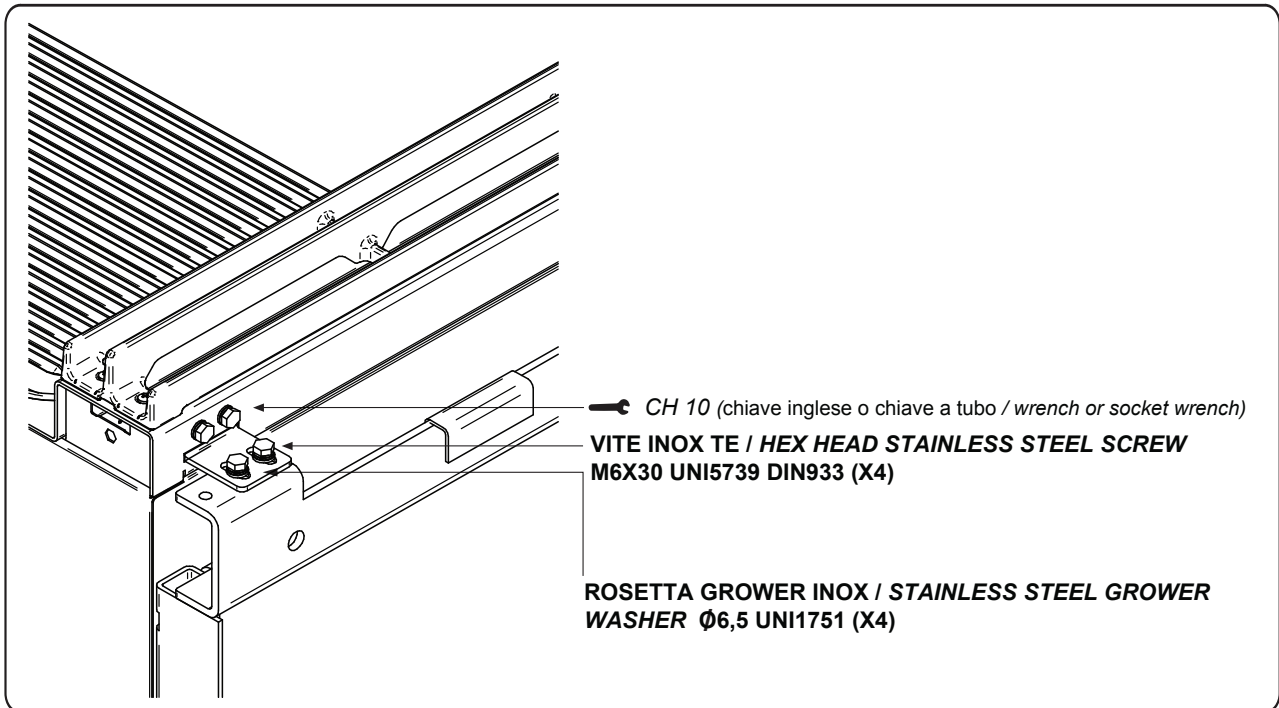
- 7** - Posizionare la culatta in aderenza sul retro dell'apparecchiatura / *Place the breech in adherence on the back of the equipment.*



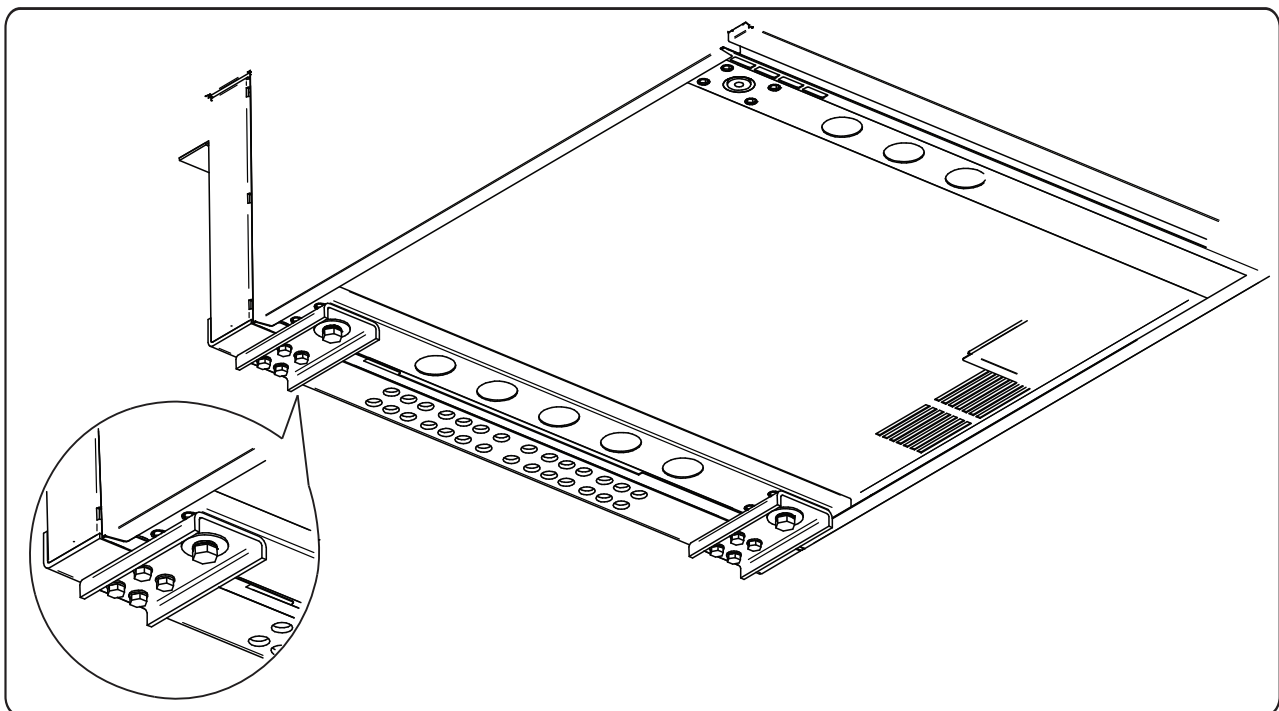
- 8** - Fissare la culatta alla staffe tramite apposite viti mantenendo premuta la culatta al retro della apparecchiatura / *fix the breech to the brackets using the appropriate screws, holding the breech pressed to the back of the equipment.*



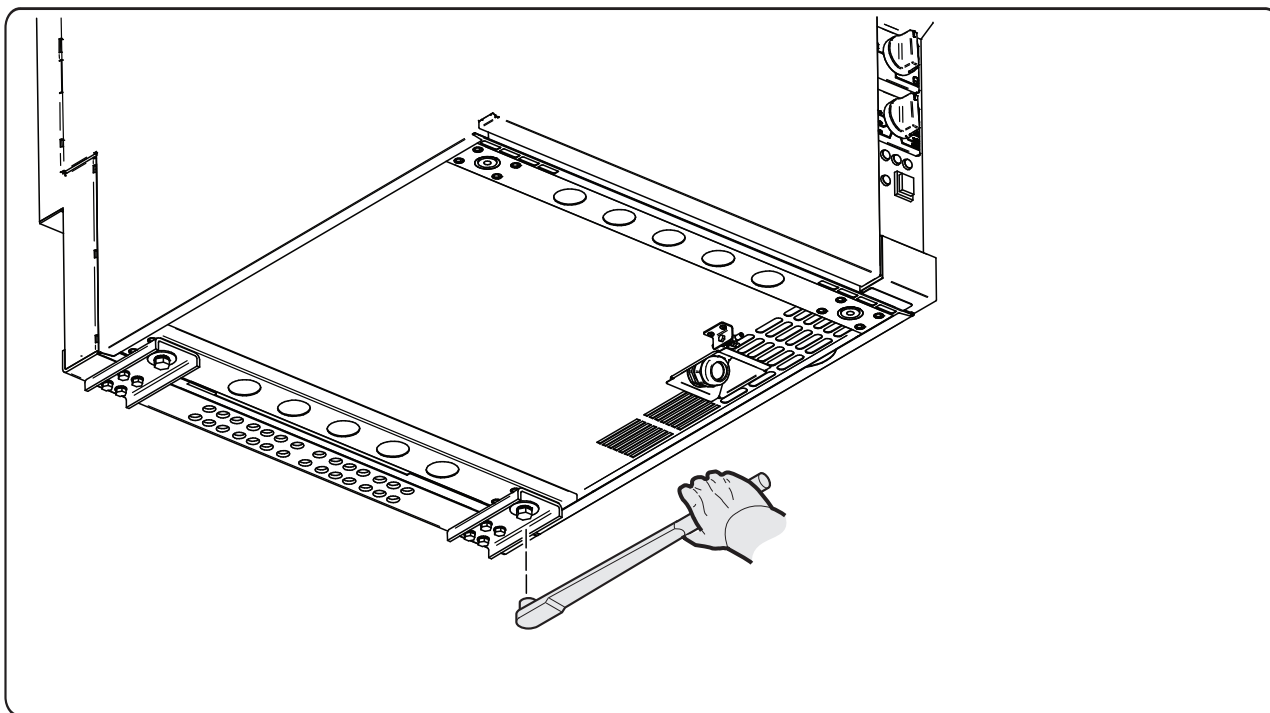




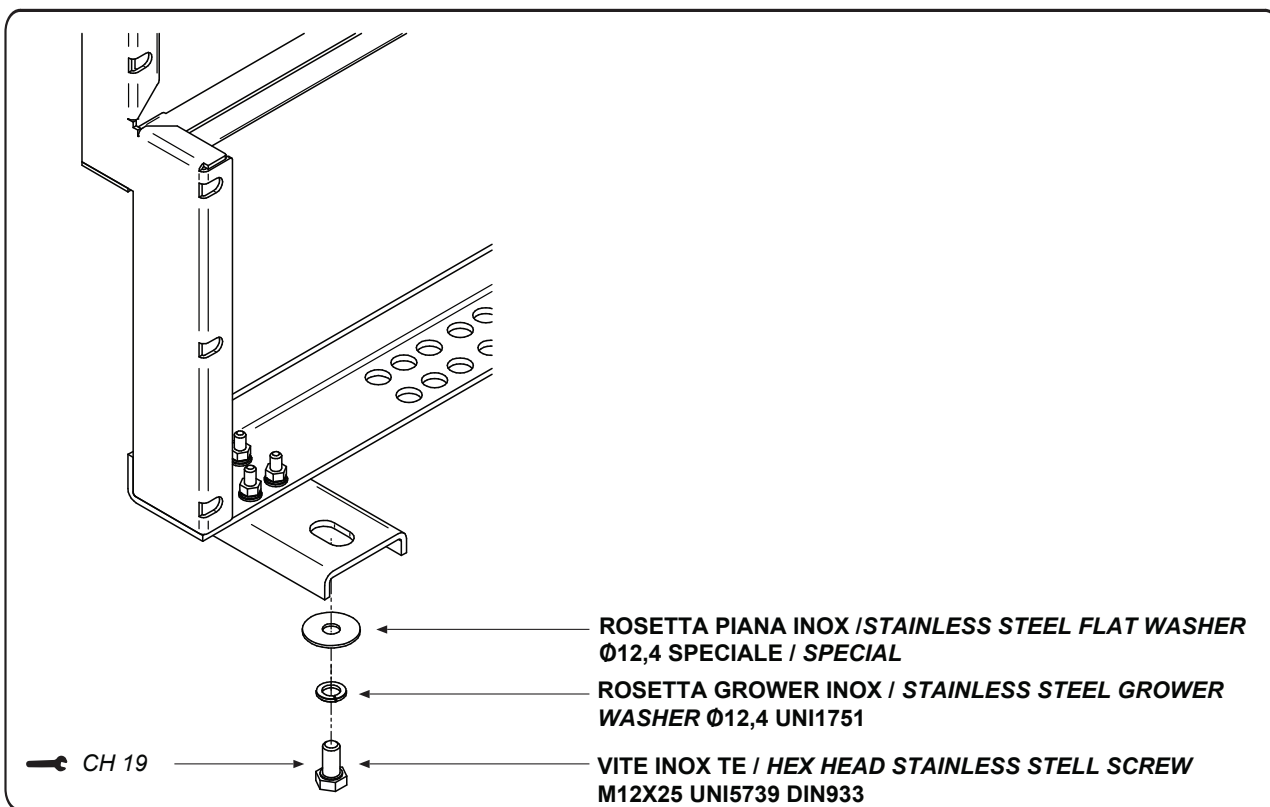
- 9** - Fissare la parte inferiore della culatta con le apposite viti sfruttando gli inserti filettati M12 presenti sui portapiedi di tutte le apparecchiature a terra / *fix the lower part of the breech with the appropriate screws, using the M12 threaded inserts on the feet-holders of all ground equipment.*







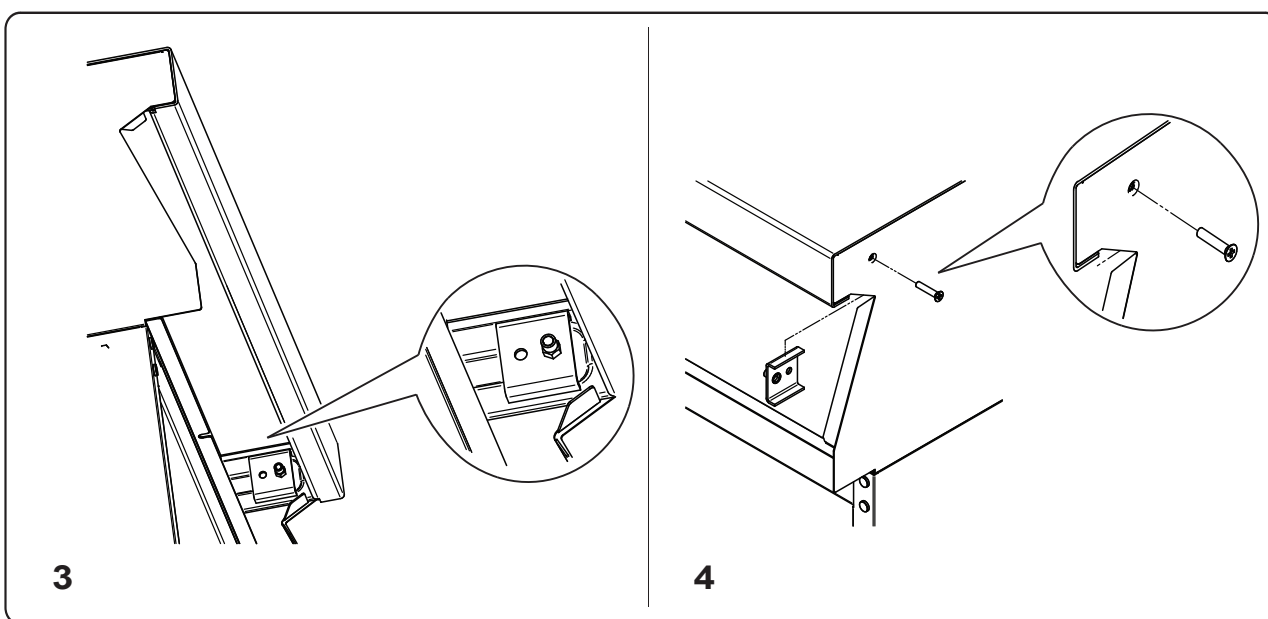
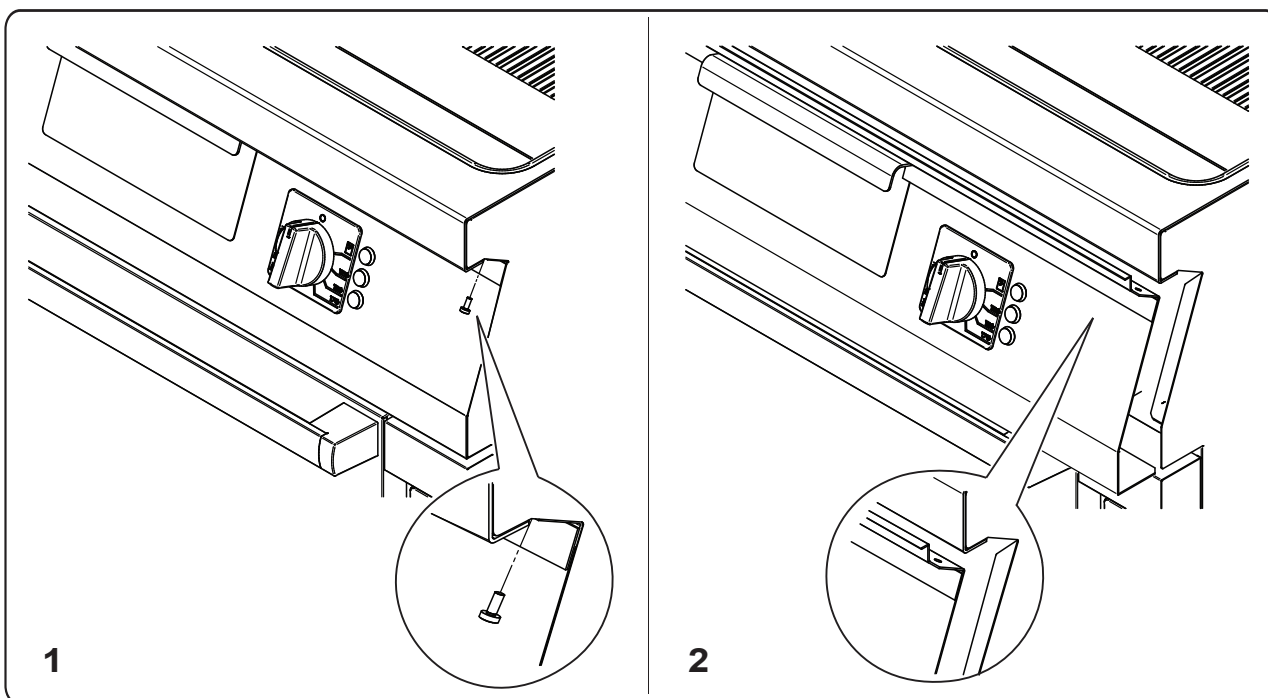
Il presente manuale è proprietà della ANGELO PO S.p.A. - Ogni riproduzione anche parziale è vietata / This manual is owned by ANGELO PO S.p.A. - Any copying, even partial, is strictly prohibited.



**3° FASE - Sequenza logica di elemento top su apposito sostegno**  
**PHASE 3 - Top element on specific support assembly diagram**

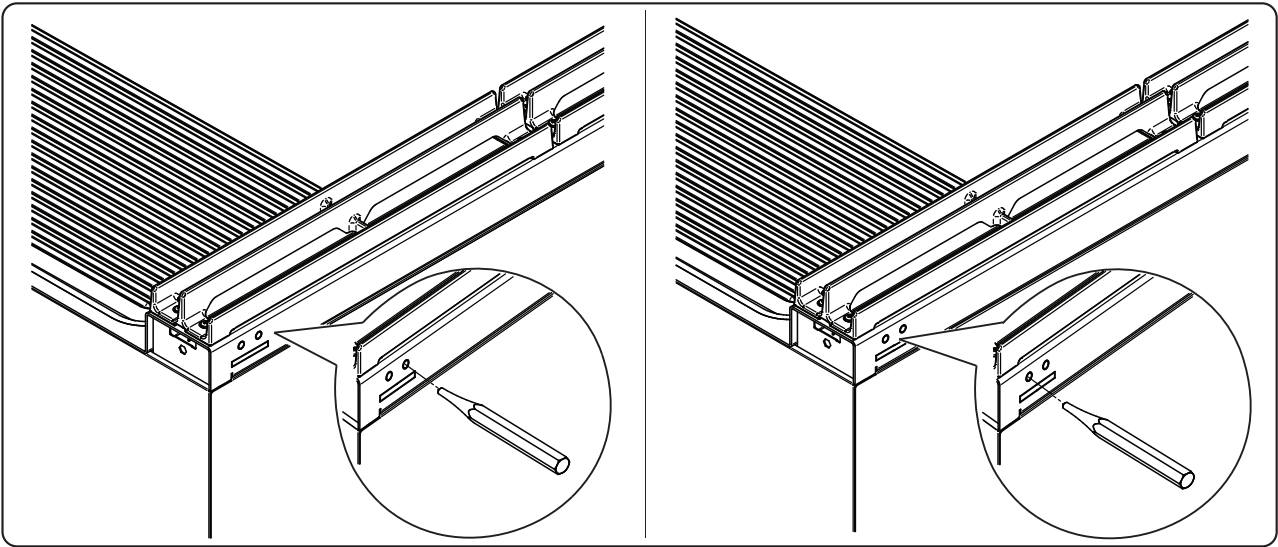
IDM - 07.029 Ec.0

- 1 - Controllare quale tipo di configurazione si sta per approntare e procedere di conseguenza per il fissaggio della culatta alla trave (vedere 4° FASE) / *Check wich type of configuration is being prepared and proceed to fix the breech to the beam (see PHASE 4).*
- 2 - Rimuovere la vite frontale visibile in figura 1. Successivamente procedere con la rimozione del cruscotto (fig.2) e del piastrino interno di fissaggio (figure 3 e 4) / *remove the front screw visible in figure 1. Than proceed with the removal of the dashboard (fig.2) and internal fixing plate (fig. 3 and 4).*

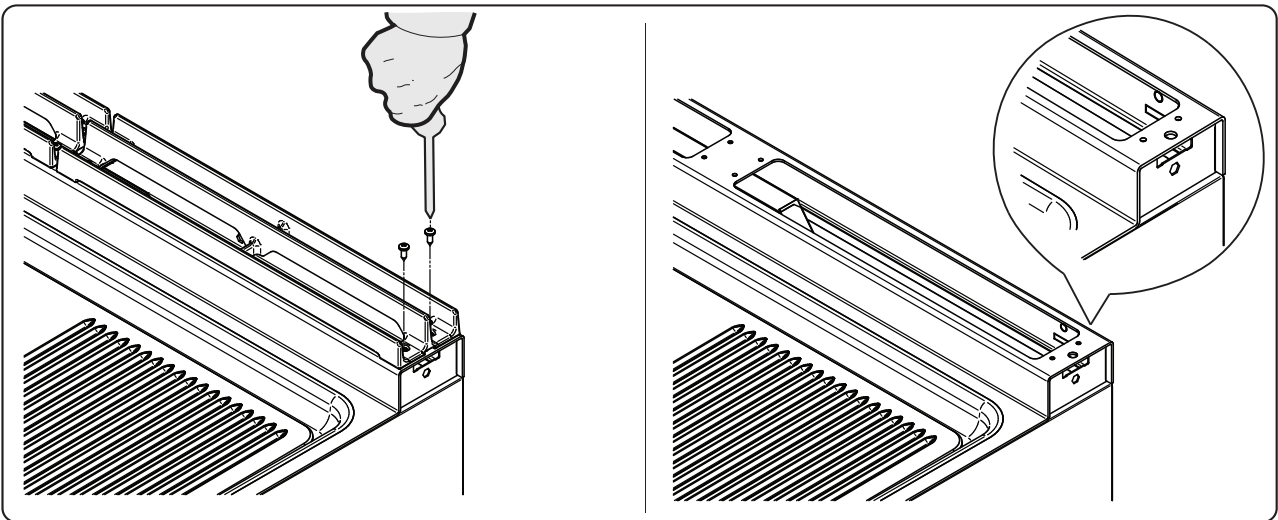


Il presente manuale è proprietà della ANGELO PO S.p.A. - Ogni riproduzione anche parziale è vietata / This manual is owned by ANGELO PO S.p.A. - Any copying, even partial, is strictly prohibited.

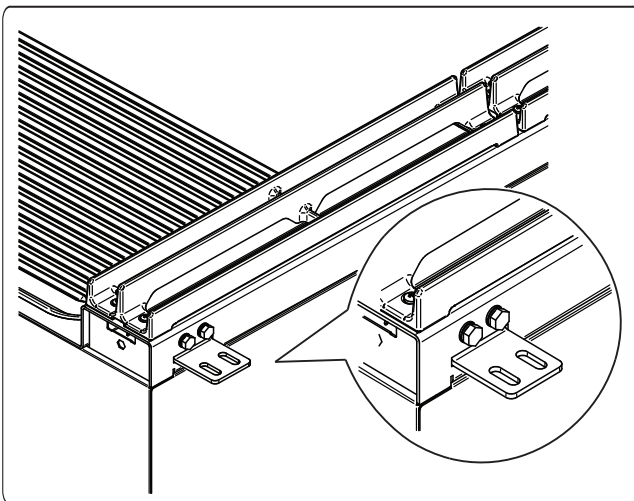
**3** - Rimuovere i pretranci laser presenti sul retro del piano lato dx e sx / *Remove the laser pre-cut pieces from the back of the right and left side.*



**4** - Rimuovere la mascherina scarico fumi ove presente / *Remove the smoke exhaust mask, if any.*

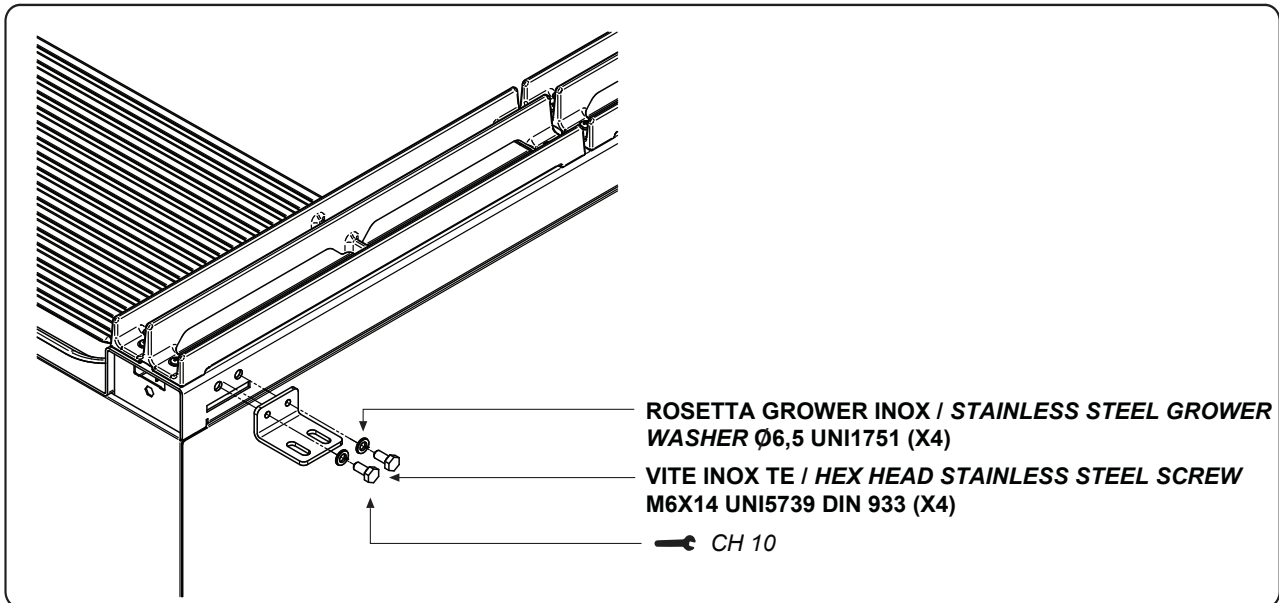


**5** - Montare le staffe posteriori / *Assemble the rear brackets.*

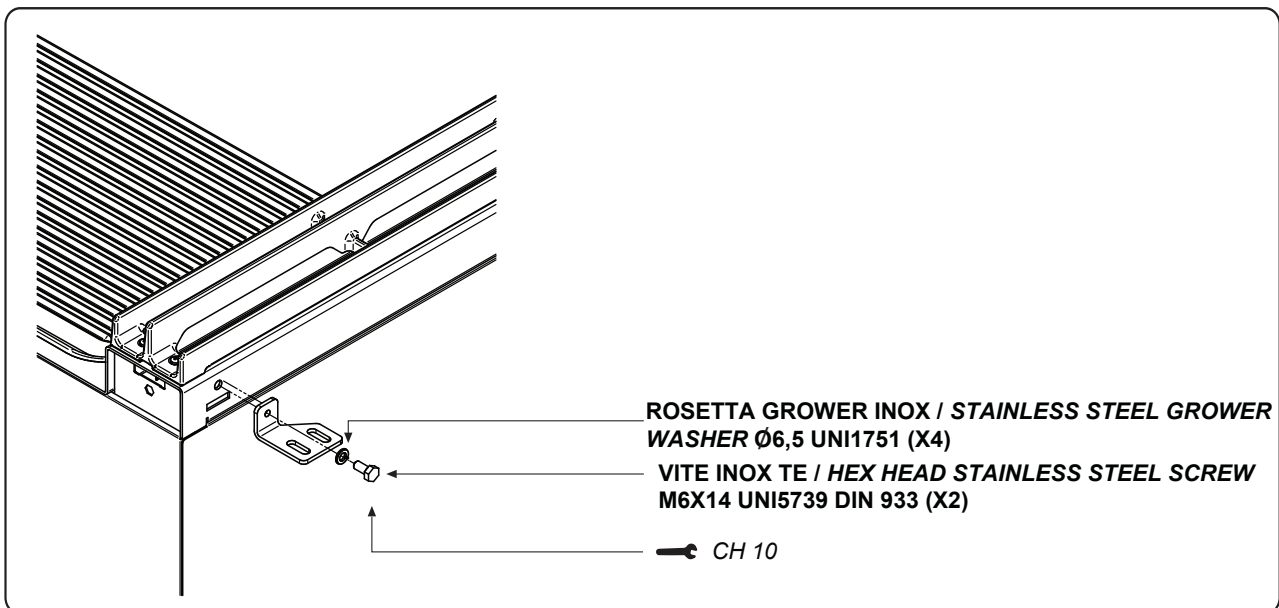


Il presente manuale è proprietà della ANGELO PO S.p.A. - Ogni riproduzione anche parziale è vietata / This manual is owned by ANGELO PO S.p.A. - Any copying, even partial, is strictly prohibited.

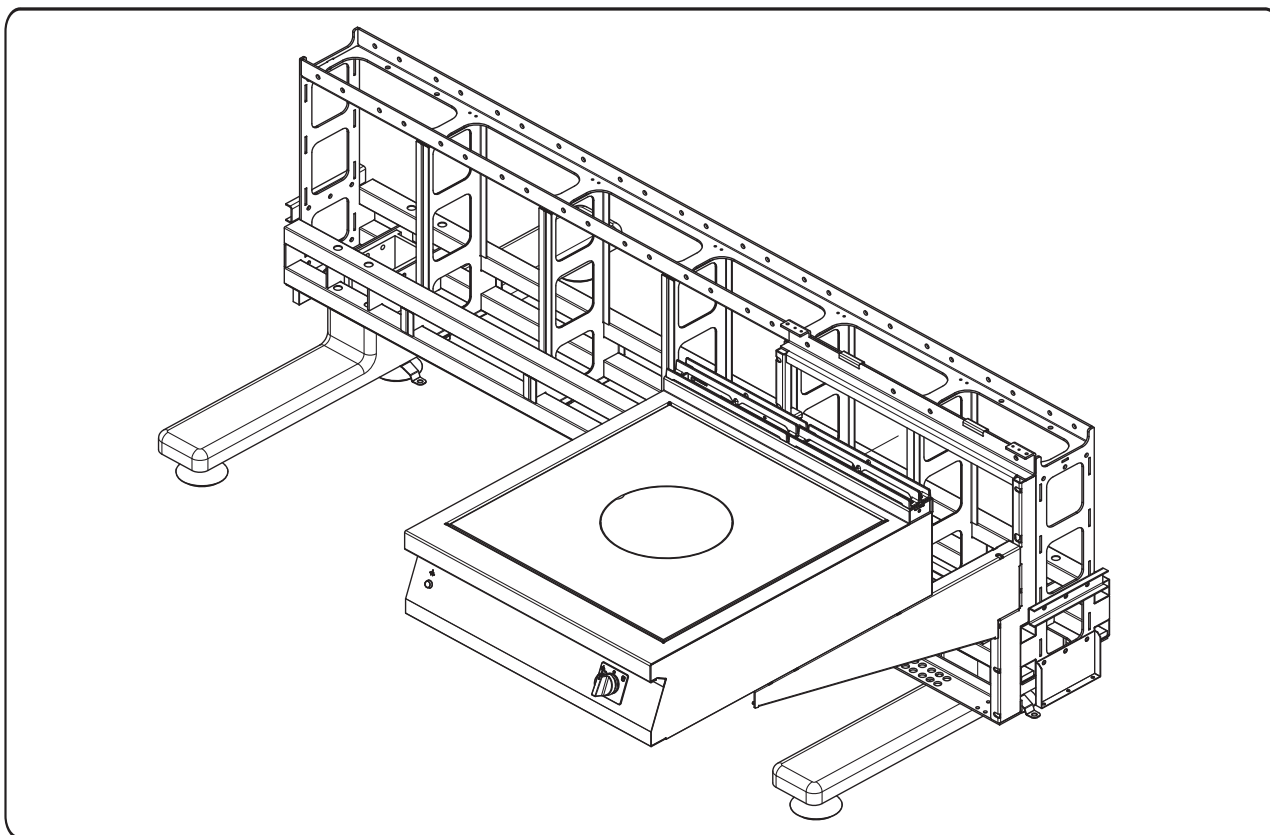
Per le apparecchiature modulo 800 - 1200 vale il seguente schema / *The following diagram applies to the module 800 - 1200 equipment.*



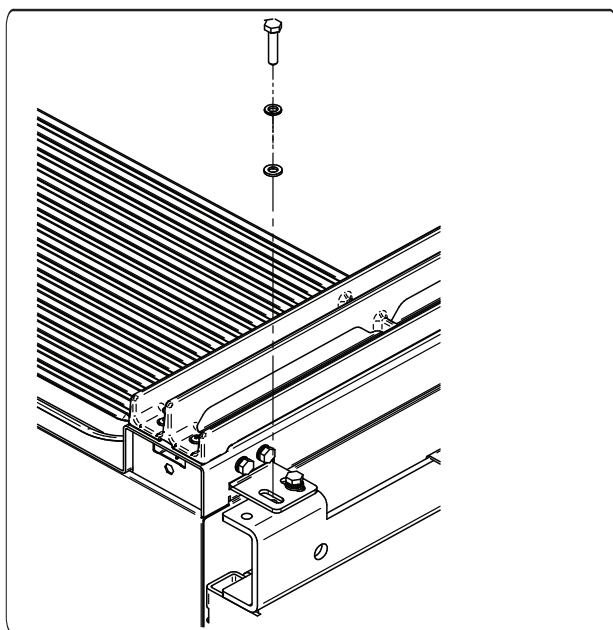
Per le apparecchiature modulo 400 vale il seguente schema / *the following diagram applies to the module 400 equipment.*

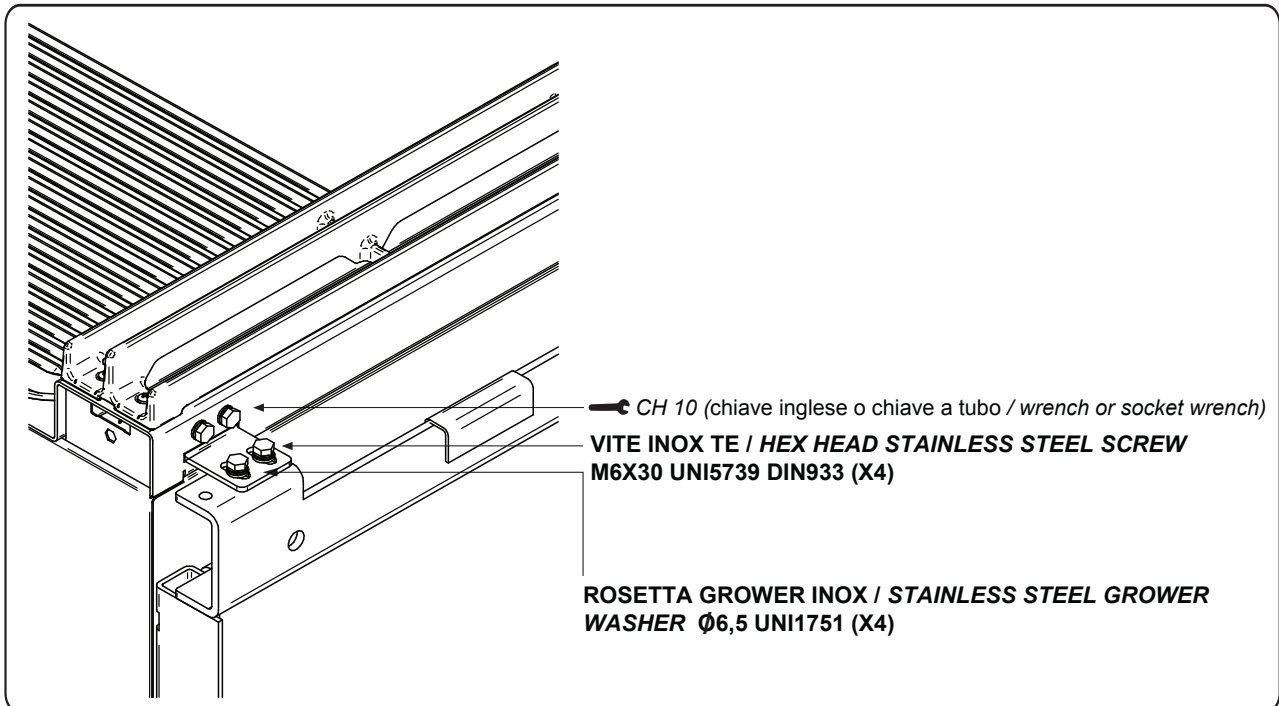


- 6** - Appoggiare l'elemento top sui supporti e, facendolo scorrere, andare in aderenza contro la culatta /  
*place the top element on the supports and, sliding it, adhere against the breech.*

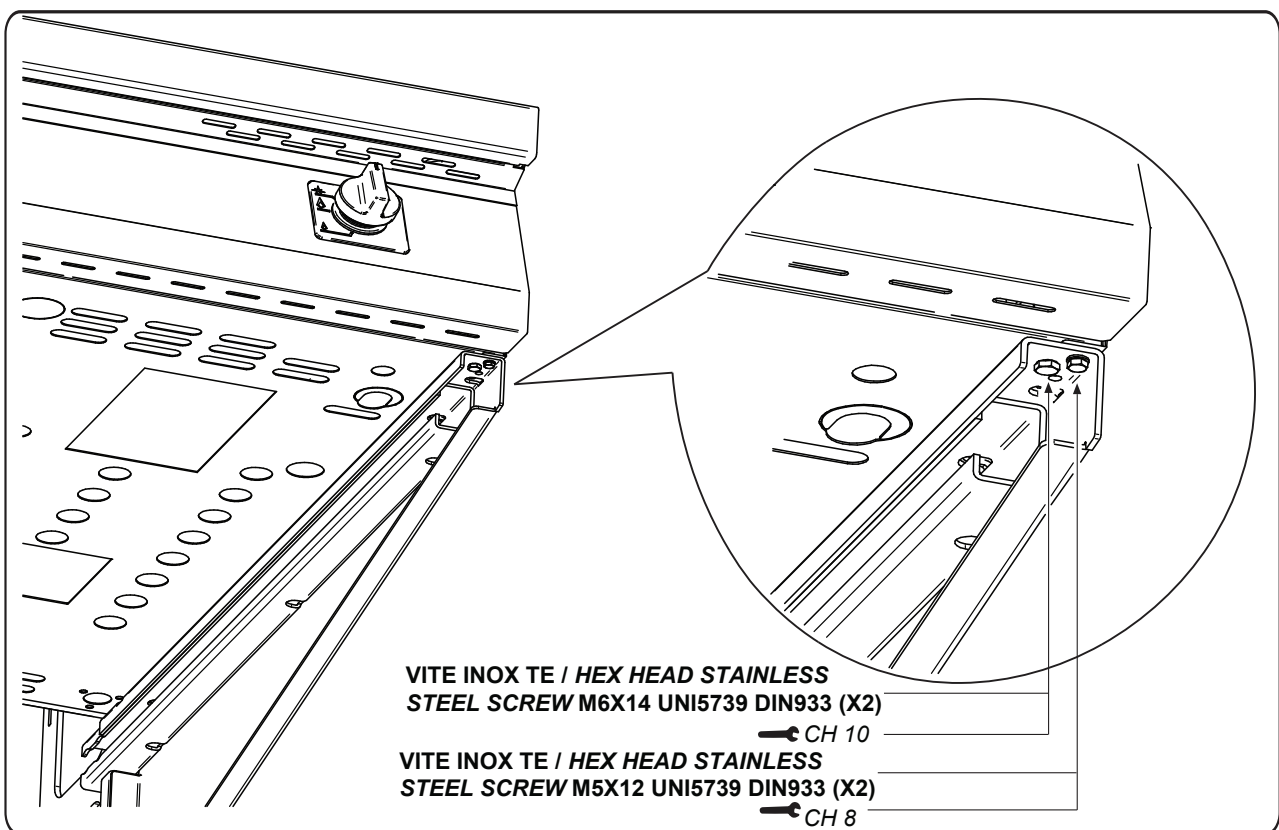


- 7** - Fissare la culatta alla staffe tramite apposite viti mantenendo premuto il retro alla culatta /  
*fix the breech to the bracket by means of the specific screws, keeping the back pressed against the breech.*





**8** - E' possibile eseguire regolazioni micrometriche tramite apposita vite M6 come da figura. Tramite le regolazioni fissare il top al sostegno mediante vite M5x12 come da figura / *you can perform micrometric adjustments via the M6 screw as shown in figure. After the adjustments, fix the top to the support via the M5x12 screw, as shown in figure.*

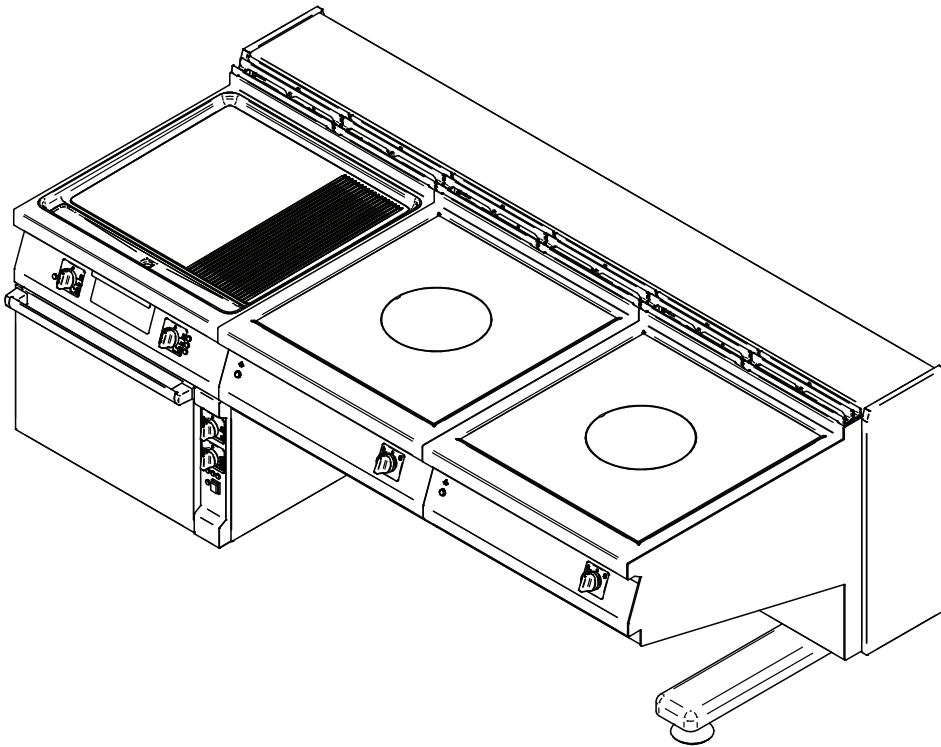


Il presente manuale è proprietà della ANGELO PO S.p.A. - Ogni riproduzione anche parziale è vietata / This manual is owned by ANGELO PO S.p.A. - Any copying, even partial, is strictly prohibited.

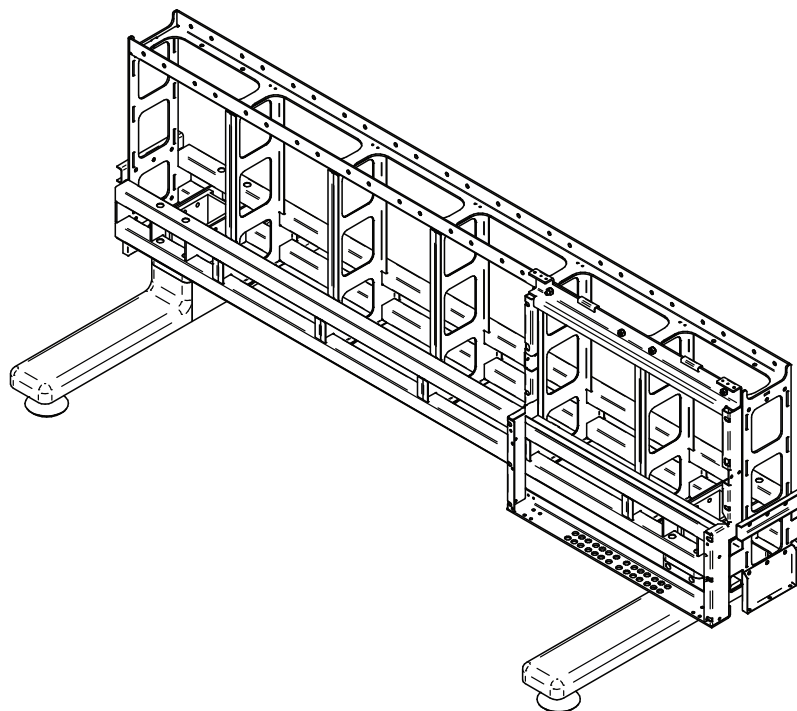


**4°FASE - Schema di montaggio elementi top / PHASE 4 - Top elements assembly diagram**  
**1° CASO - Elemento top in testa alla trave con a fianco prodotto a top / CASE 1 - Top element, at beam top, with top product next to it**

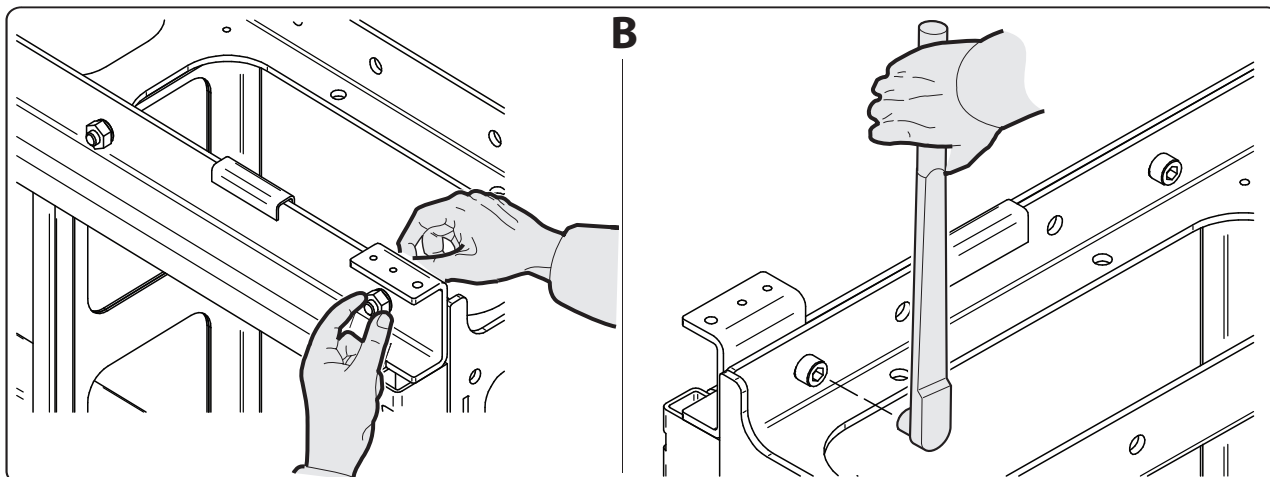
IDM - 07.029 Ec.0



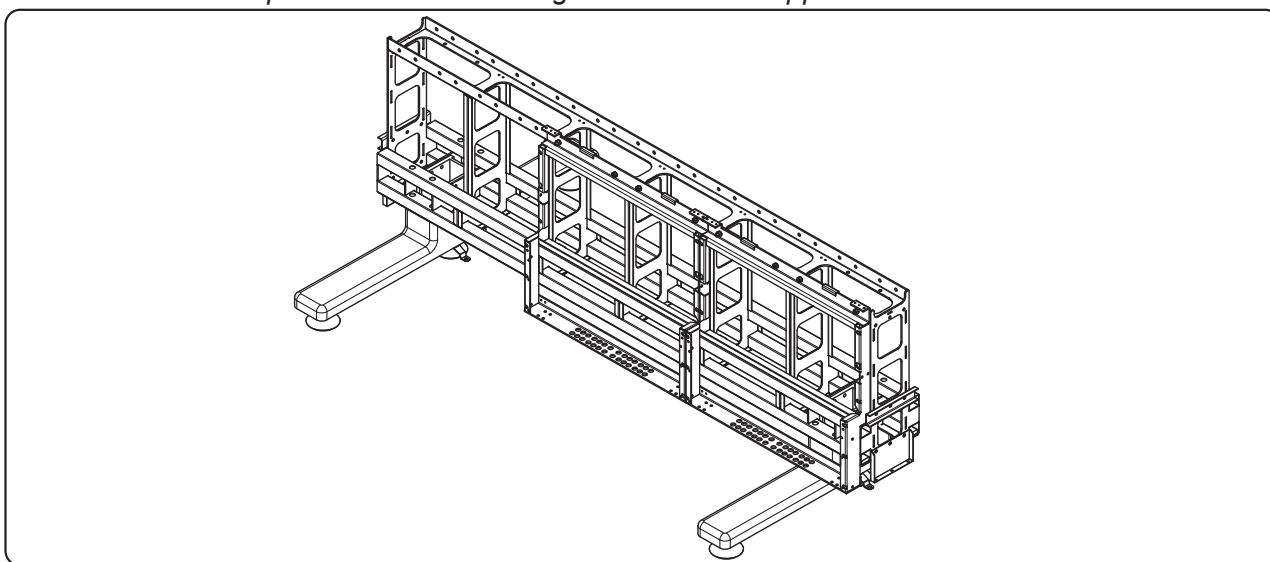
**1** - Posizionare la prima culatta di testa (A) e fissare i bulloni superiori (B) / *position the first (A) head breech and fix the upper bolts (B).*



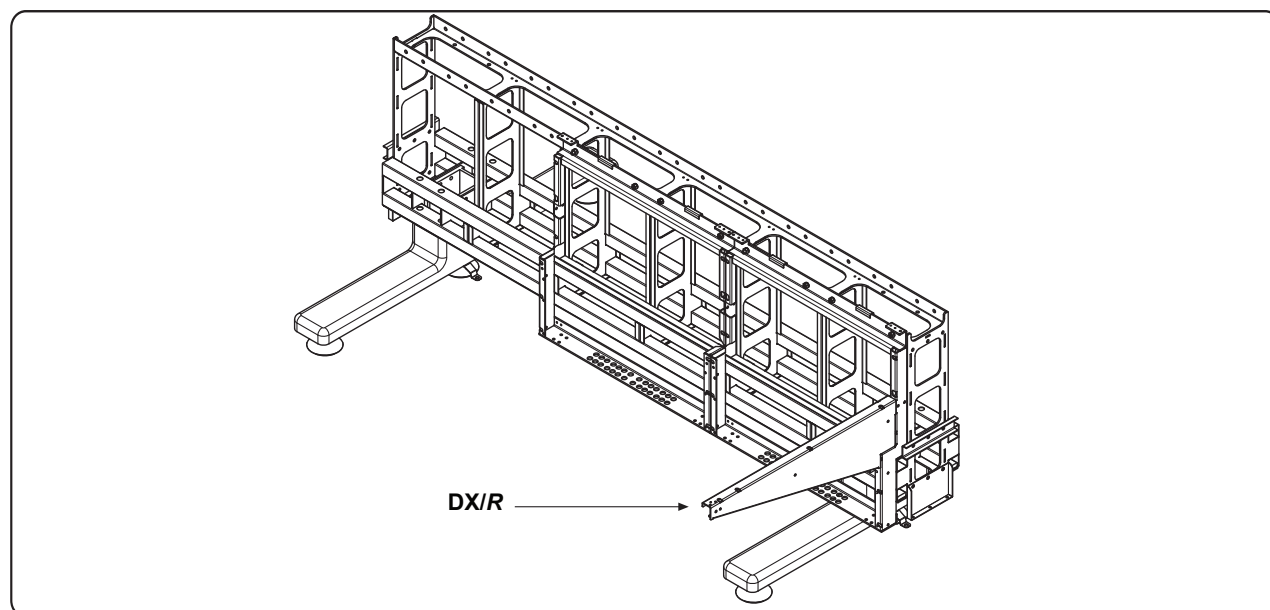
Il presente manuale è proprietà della ANGELO PO S.p.A. - Ogni riproduzione anche parziale è vietata / This manual is owned by ANGELO PO S.p.A. - Any copying, even partial, is strictly prohibited.



**2** - Posizionare la seconda culatta dell'elemento top a fianco e fissare i bulloni superiori / *position the second top element breech alongside and fix the upper bolts.*



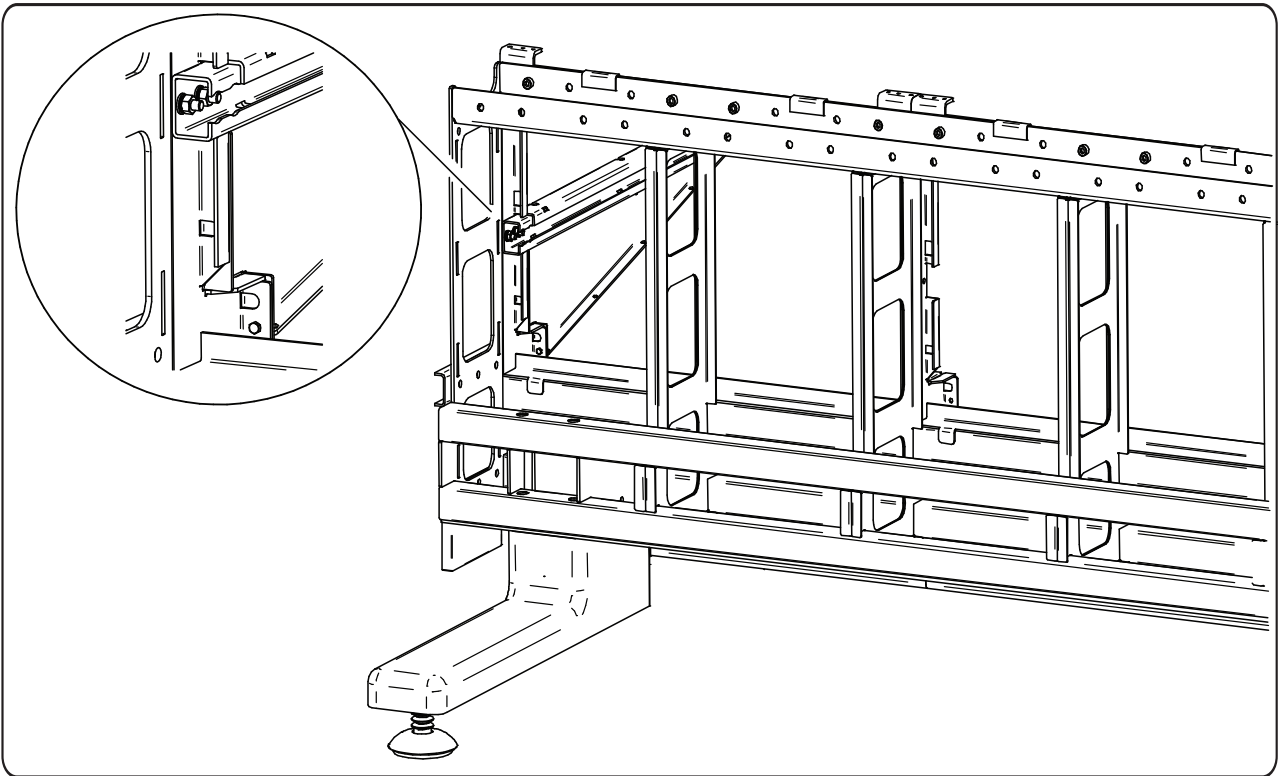
**3** - Montaggio del supporto dx della coppia codice SNTOP / *assemble the right support of the pair with SNTOP code.*



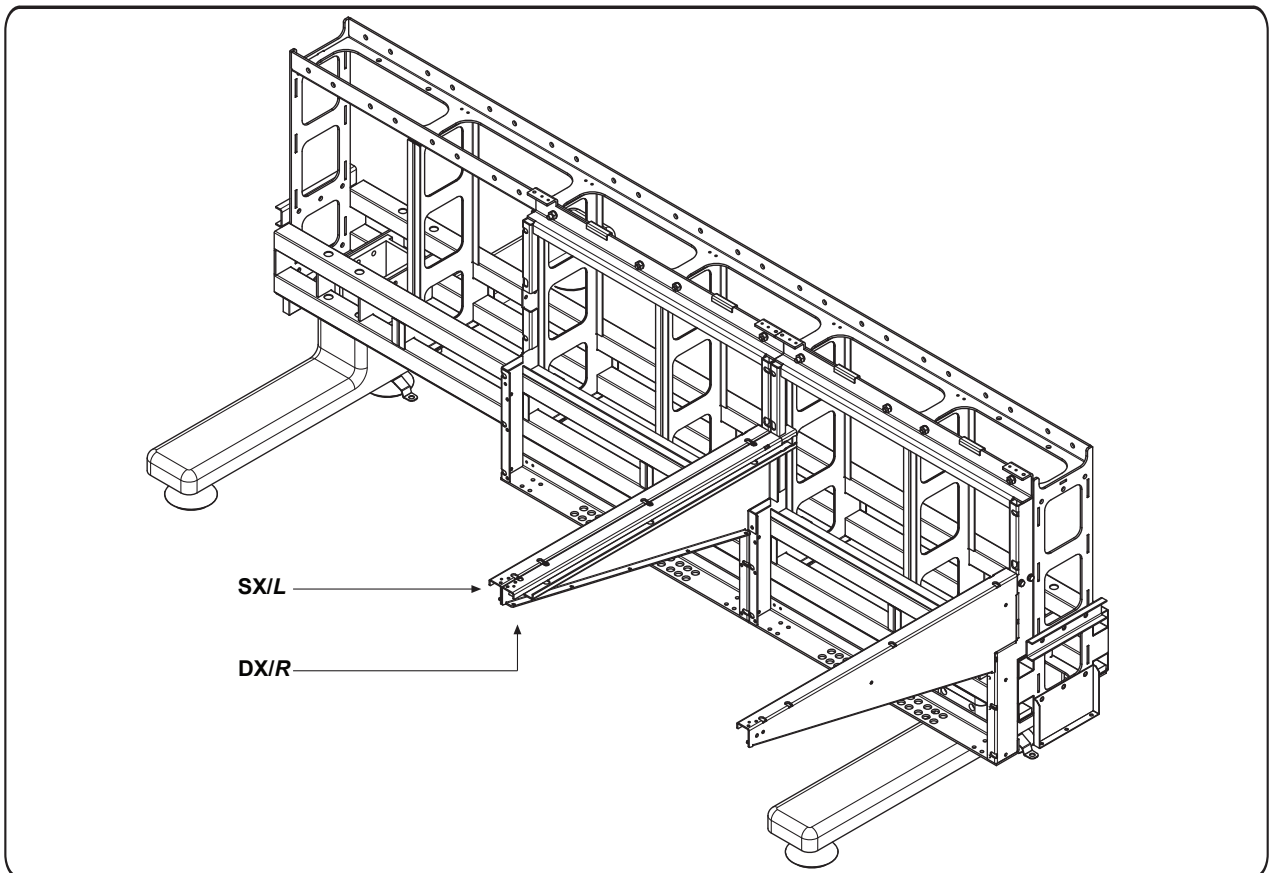
Il presente manuale è proprietà della ANGELO PO S.p.A. - Ogni riproduzione anche parziale è vietata / This manual is owned by ANGELO PO S.p.A. - Any copying, even partial, is strictly prohibited.



**4 - Fissare i bulloni / fix the bolts.**

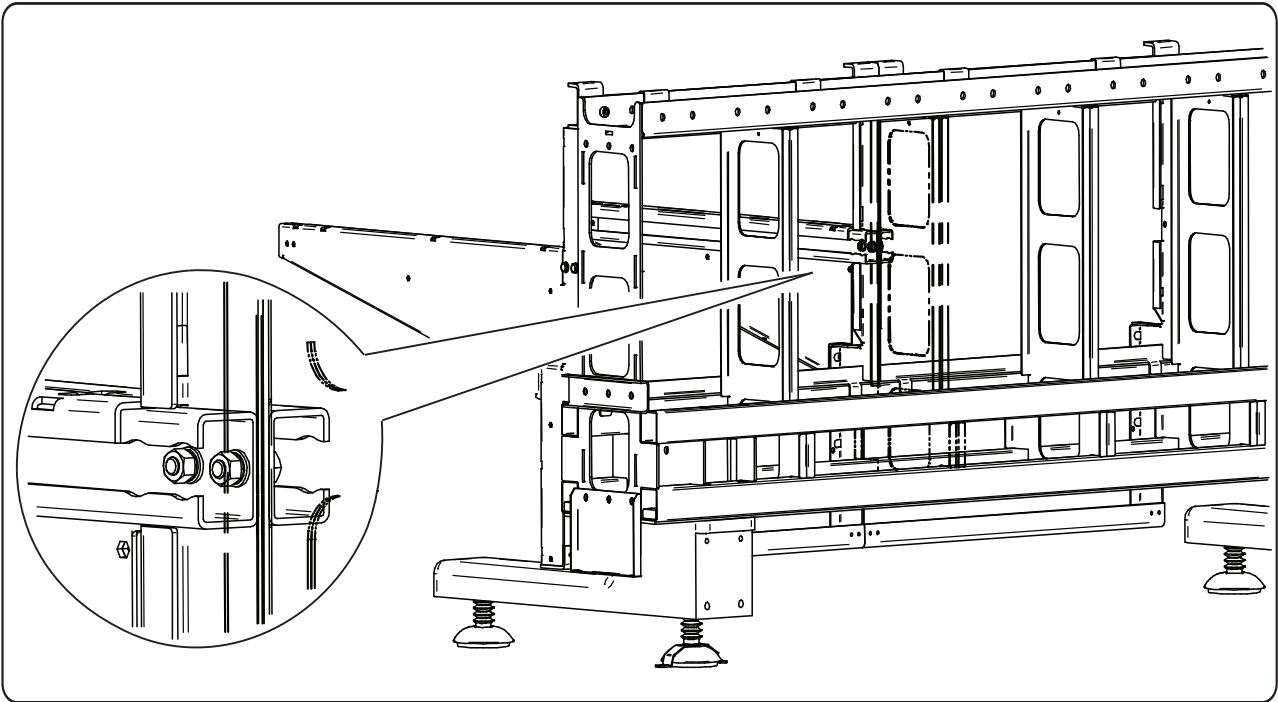


**5 - Montare il supporto sx e il supporto dx adiacente / assemble the left supports and the adjacent right support.**

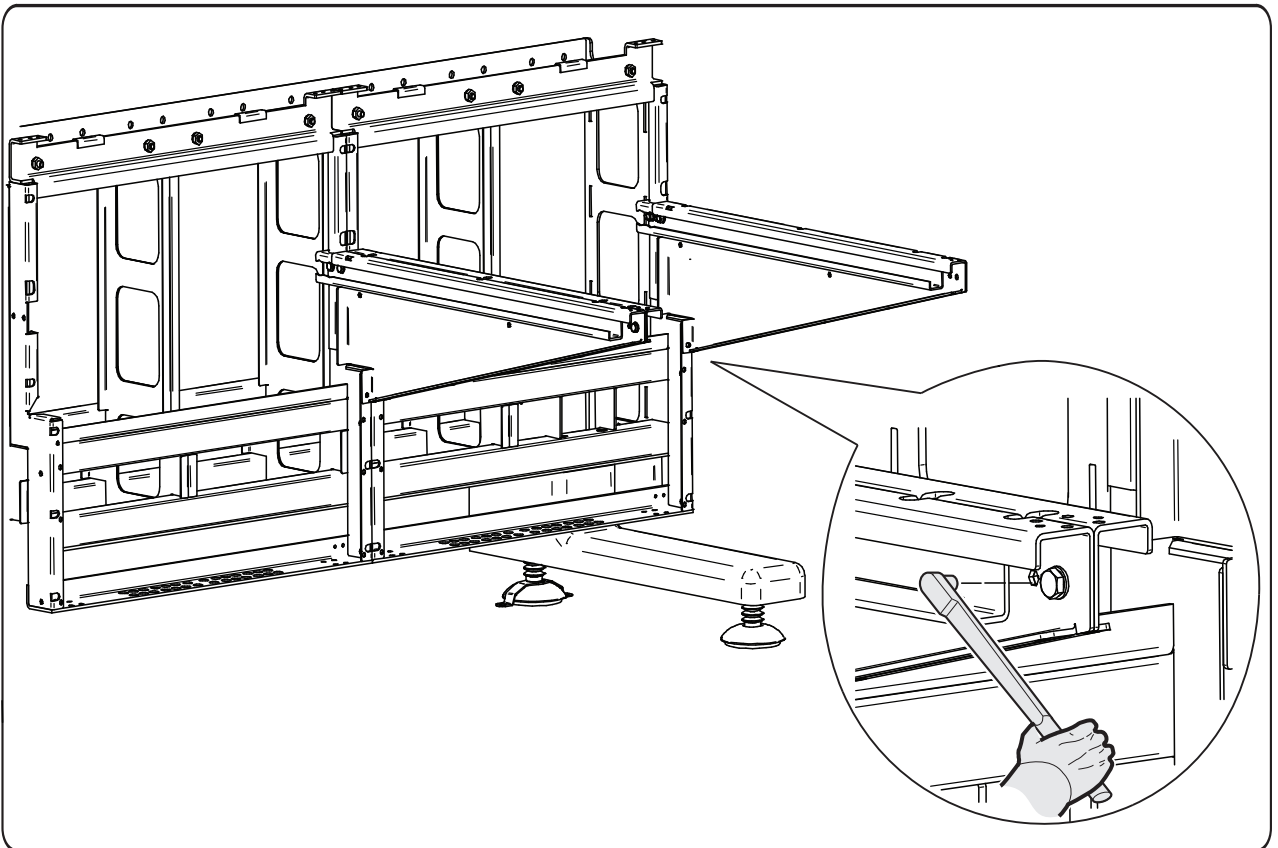


Il presente manuale è proprietà della ANGELO PO S.p.A. - Ogni riproduzione anche parziale è vietata / This manual is owned by ANGELO PO S.p.A. - Any copying, even partial, is strictly prohibited.

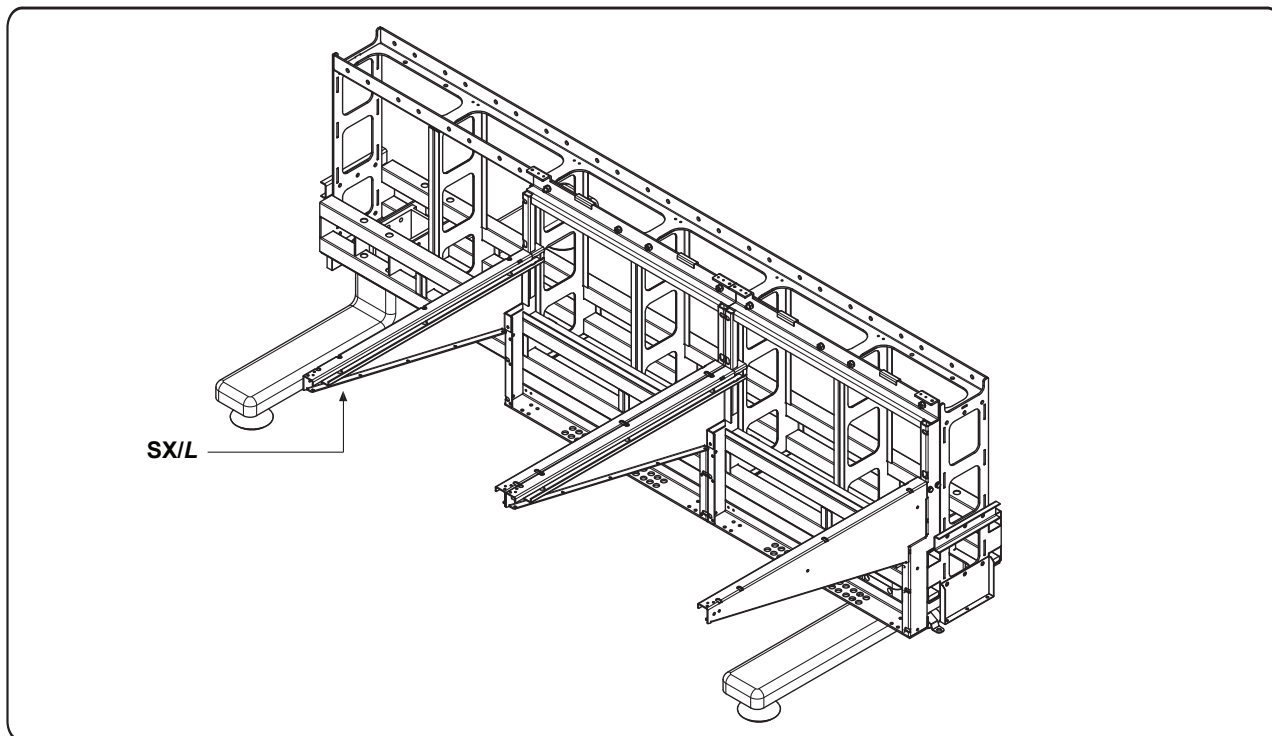
- 6** - Provvedere al fissaggio della coppia di supporti dx e sx tramite bulloni / *fix the pair of right and left supports by means of bolts.*



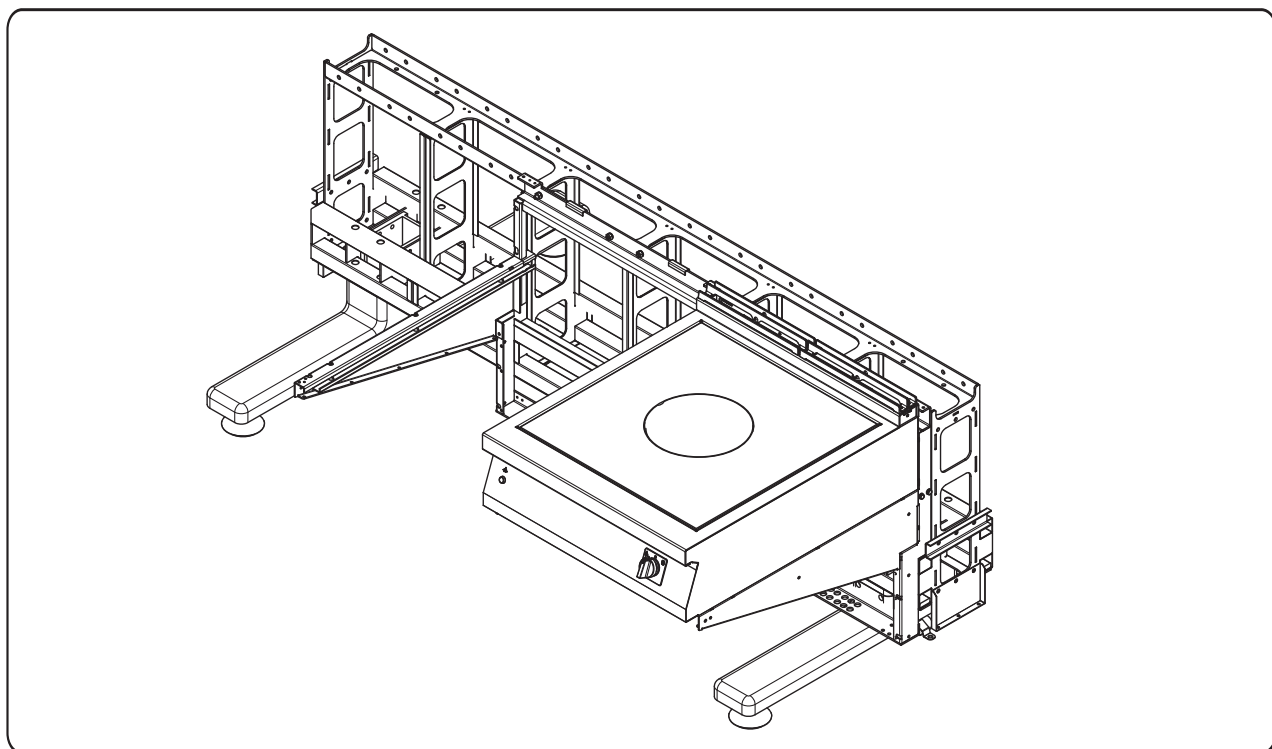
- 7** - Unire i due sostegni dx e sx nella parte frontale con apposita vite / *join the two left and right supports and the front with the screw.*



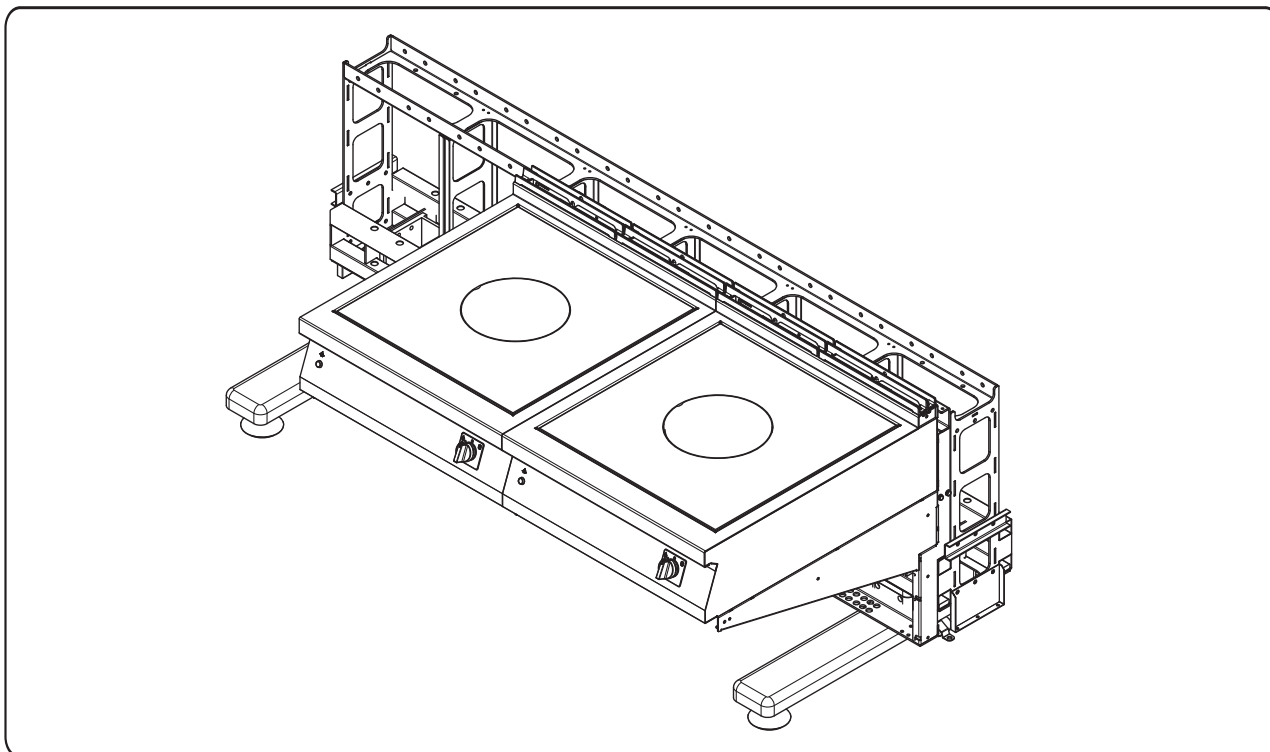
- 8** - Montare il supporto sx e provvedere al fissaggio come sopra / *assemble the left support and fix as above.*



- 9** - Installare elemento top e posizionarlo sugli appositi supporti (vedi fase 3 del libretto) / *install the top element and place it on the specific supports (see phase 3 of the booklet).*



- 10** - Prelevare secondo elemento top adiacente, posizionandolo sugli appositi supporti (vedere fase 3 del libretto) / *take the second adjacent top element, placing it on the supports (see phase 3 of the booklet).*



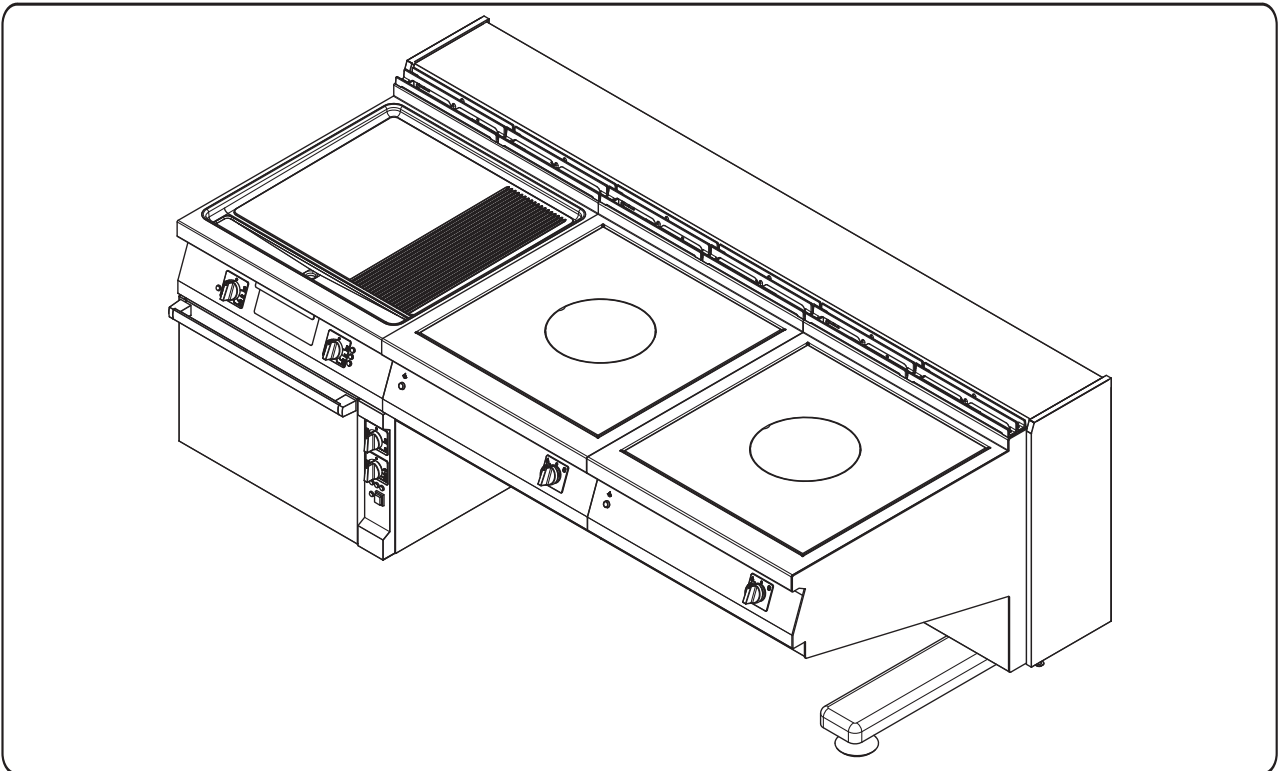
**4°FASE - Schema di montaggio elementi top**

**PHASE 4 - Top elements assembly diagram**

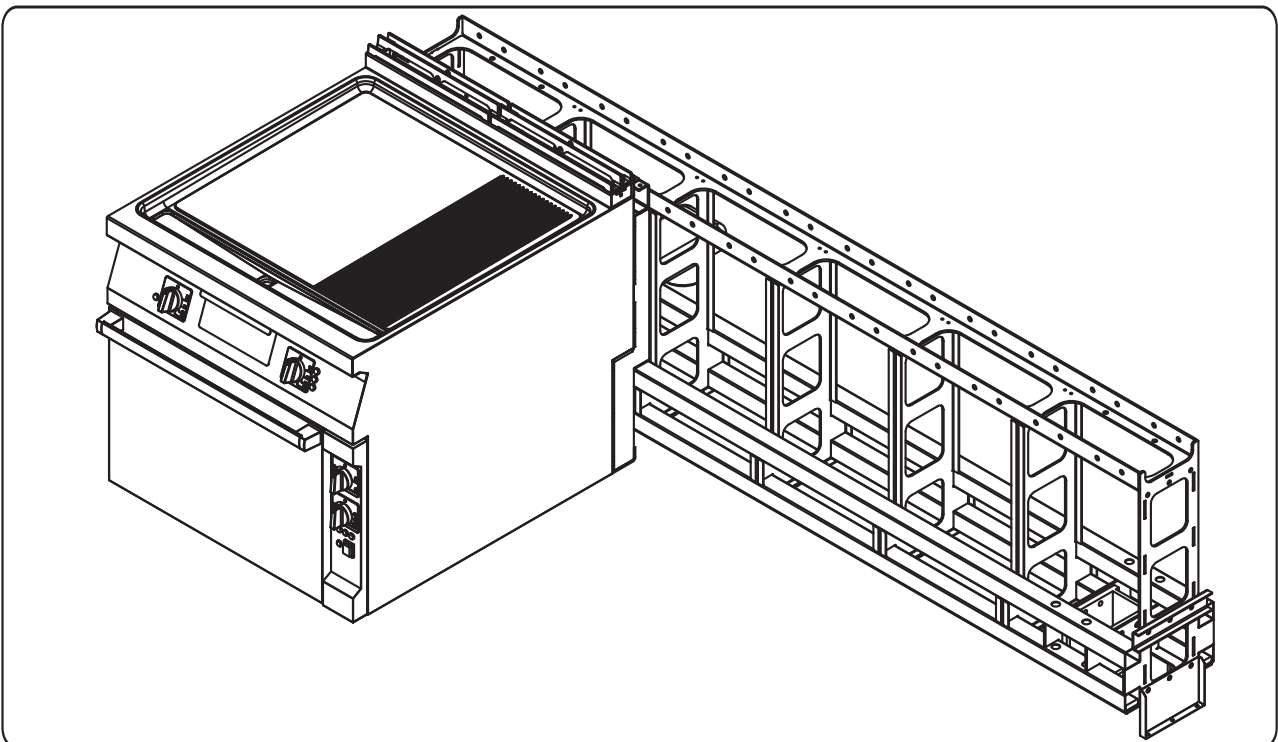
**2° CASO - Elemento top posizionato fra un elemento top e un elemento a terra**

**CASE 2 - Top element positioned between a top element and a ground element**

IDM - 07.029 Ec.0

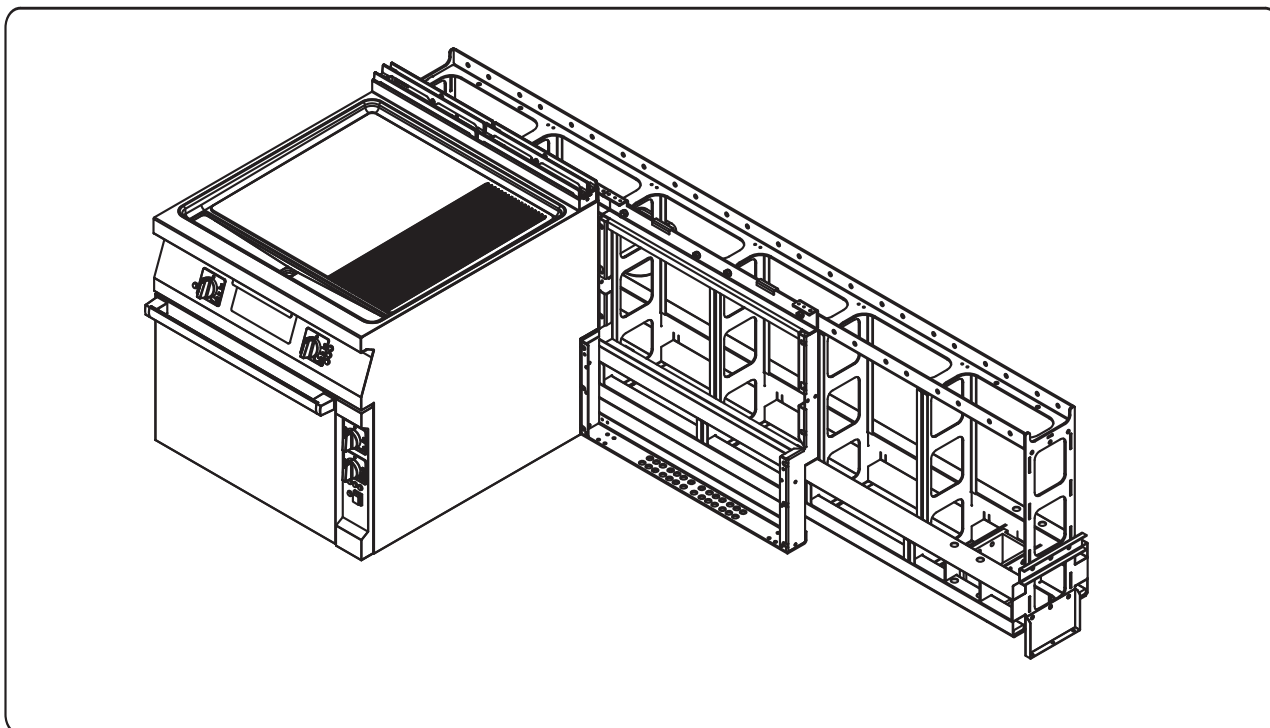


- 1 -** Posizionare la prima apparecchiatura completa a terra di testa e fissare i bulloni superiori /  
*position the first complete equipment on the ground and fix the upper bolts.*

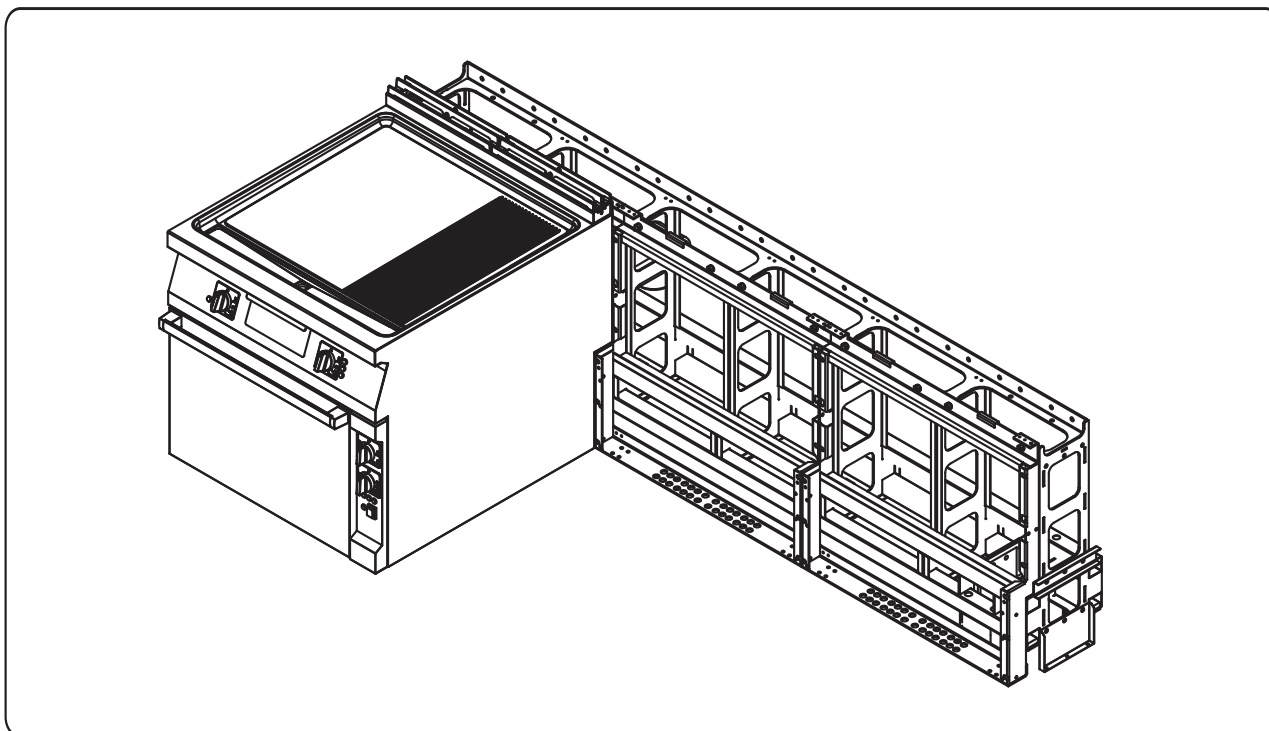


Il presente manuale è proprietà della ANGELO PO S.p.A. - Ogni riproduzione anche parziale è vietata / This manual is owned by ANGELO PO S.p.A. - Any copying, even partial, is strictly prohibited.

- 2** - Posizionare la seconda culatta dell'elemento top a fianco e fissare i bulloni superiori / *position the second top element breech alongside and fix the upper bolts.*

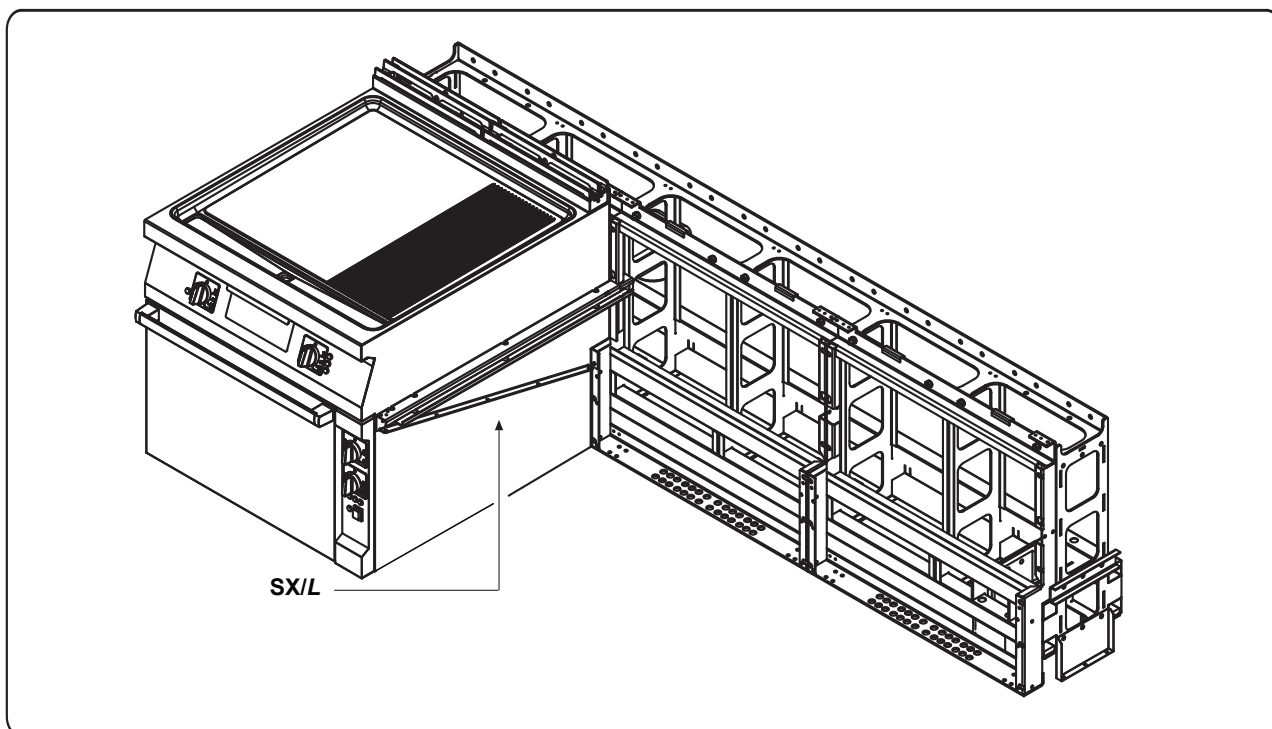


- 3** - Posizionare la terza culatta dell'elemento top a fianco e fissare i bulloni superiori / *position the third top element breech alongside and fix the upper bolts.*

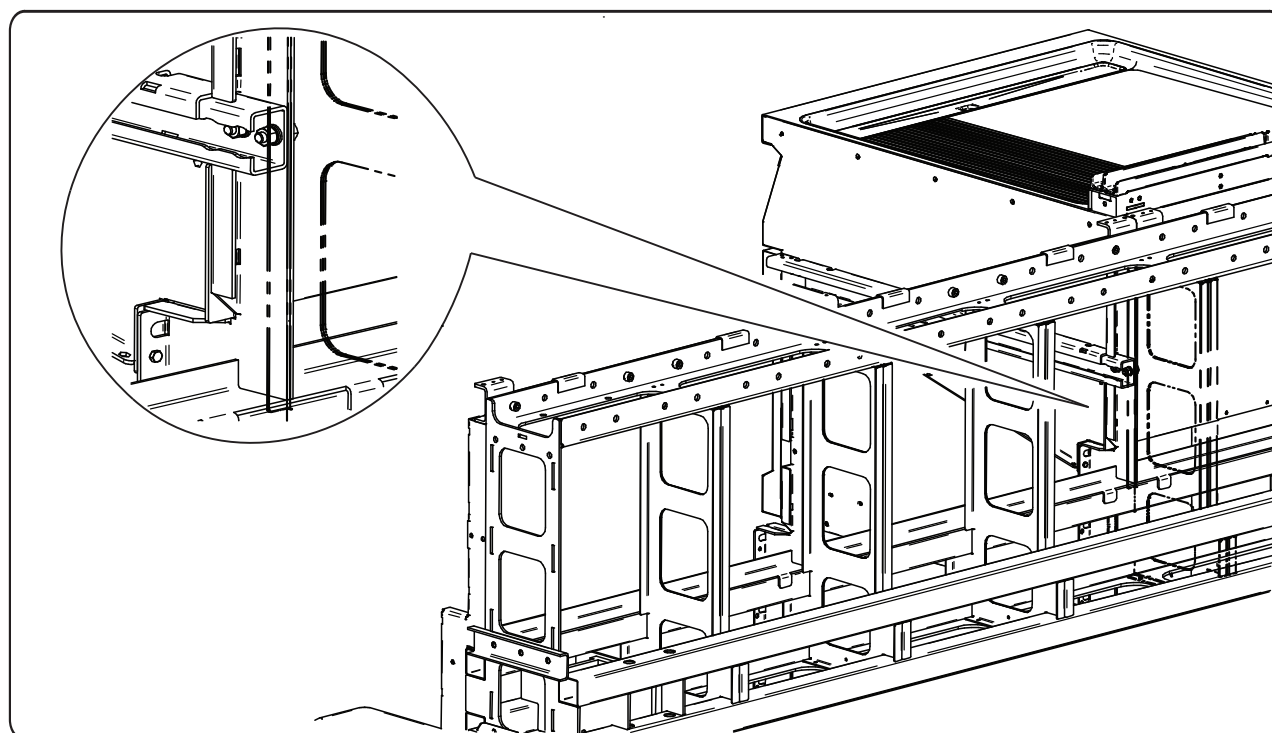




**4** - Montare il supporto sx / assemble the left support.



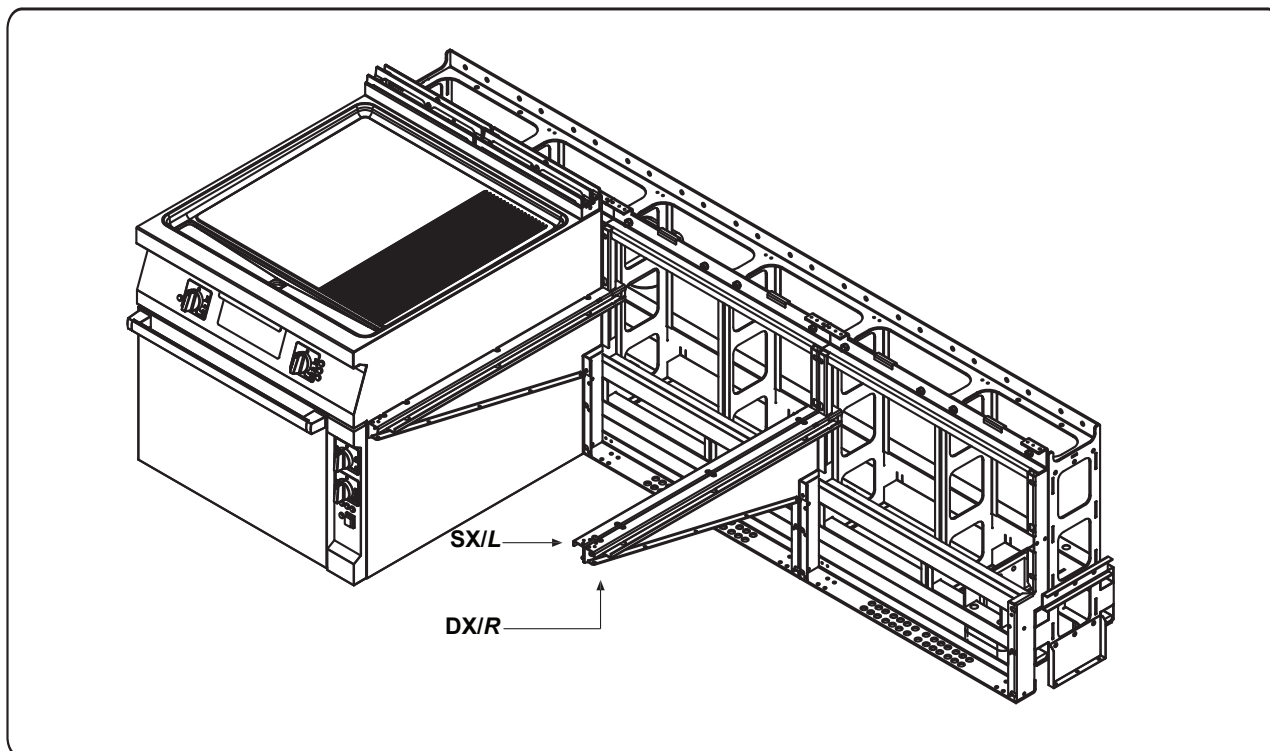
**5** - Fissare il supporto sx alla culatta della macchina a terra con i bulloni / fix the left support to the ground machine breech with the bolts.



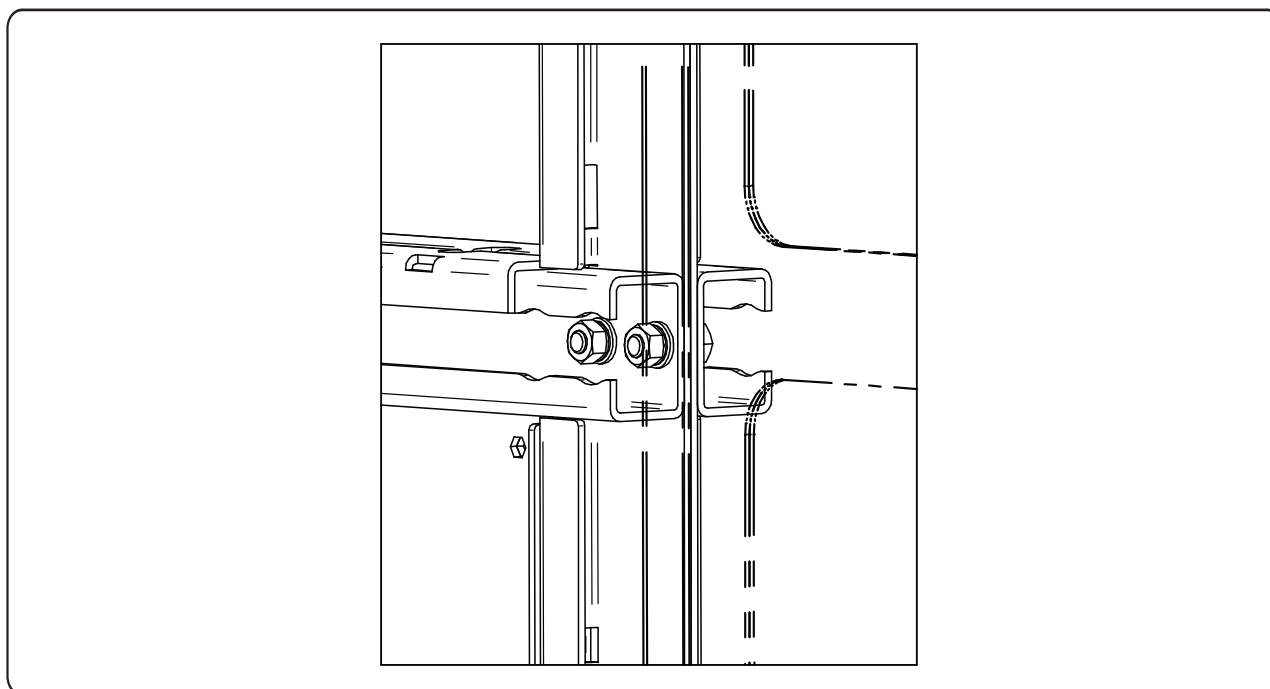
Il presente manuale è proprietà della ANGELO PO S.p.A. - Ogni riproduzione anche parziale è vietata / This manual is owned by ANGELO PO S.p.A. - Any copying, even partial, is strictly prohibited.



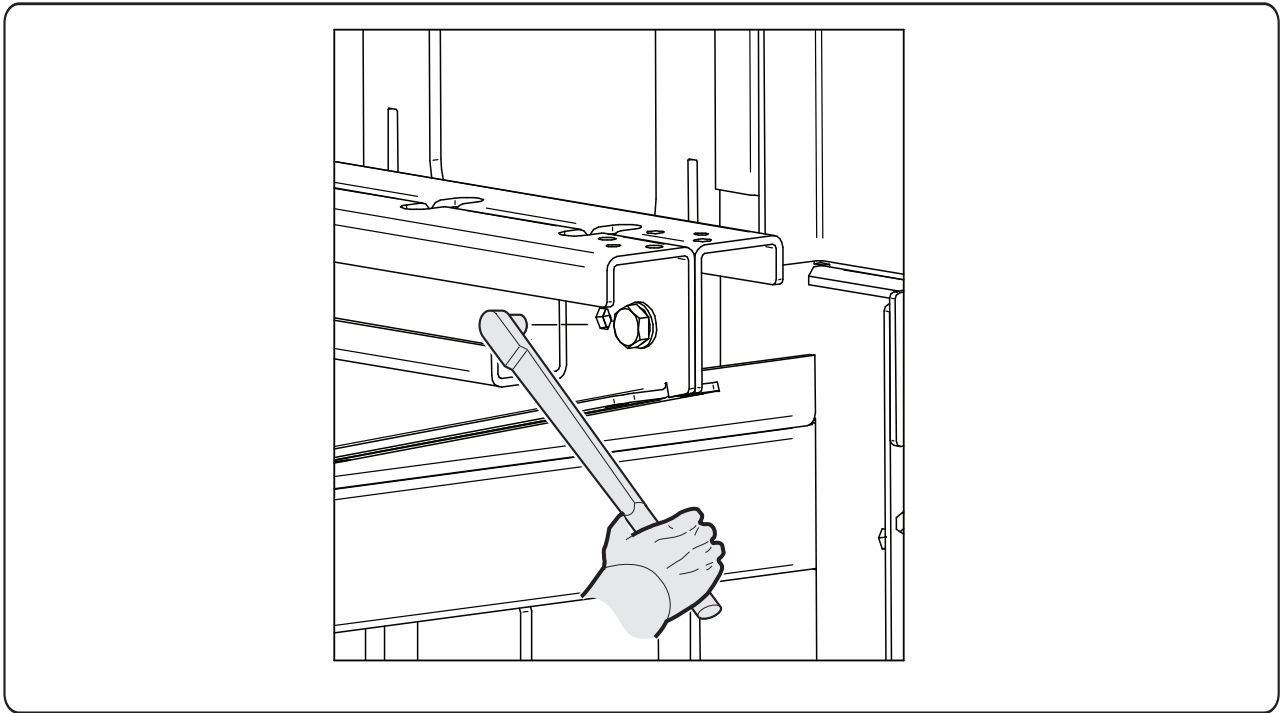
- 6** - Montare il supporto dx e il supporto sx adiacente / *assemble the right support and the adjacent left support.*



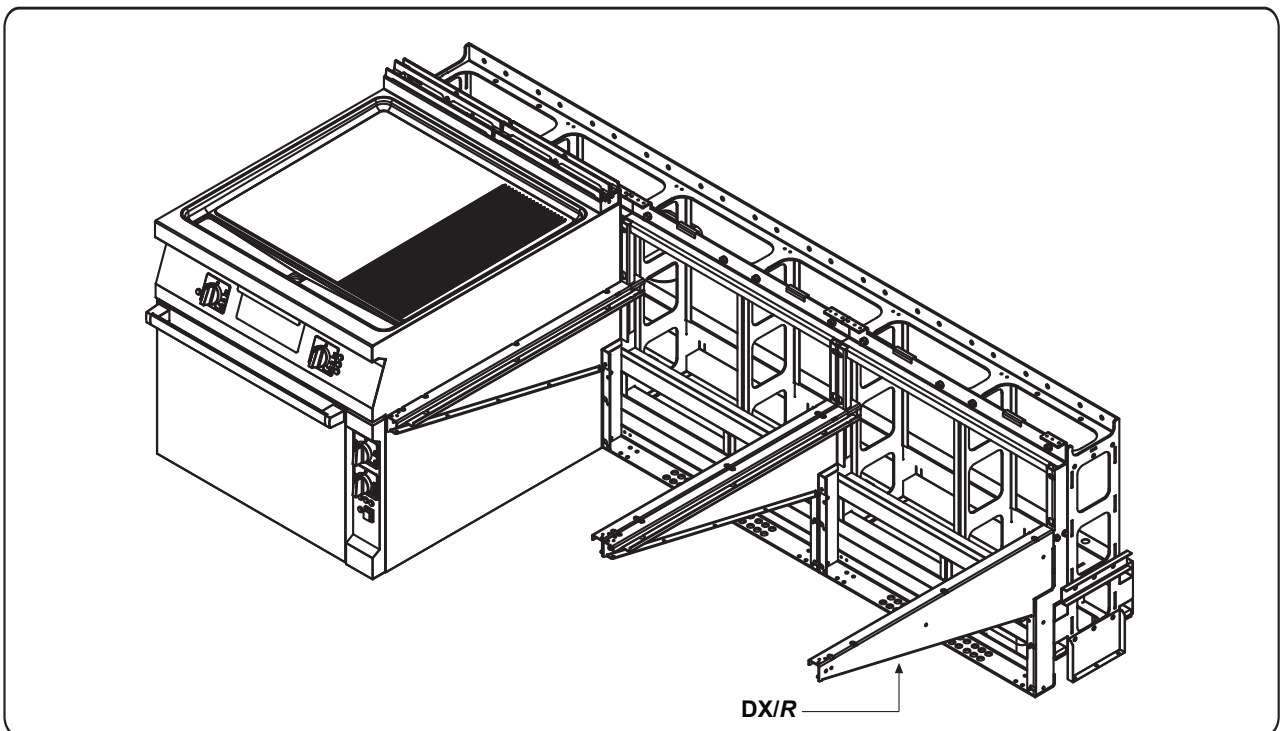
- 7** - Provvedere al fissaggio della coppia di supporti dx e sx tramite i bulloni come da figura sottostante) / *fix the pair of right and left supports by means of bolts (as in the following figure).*



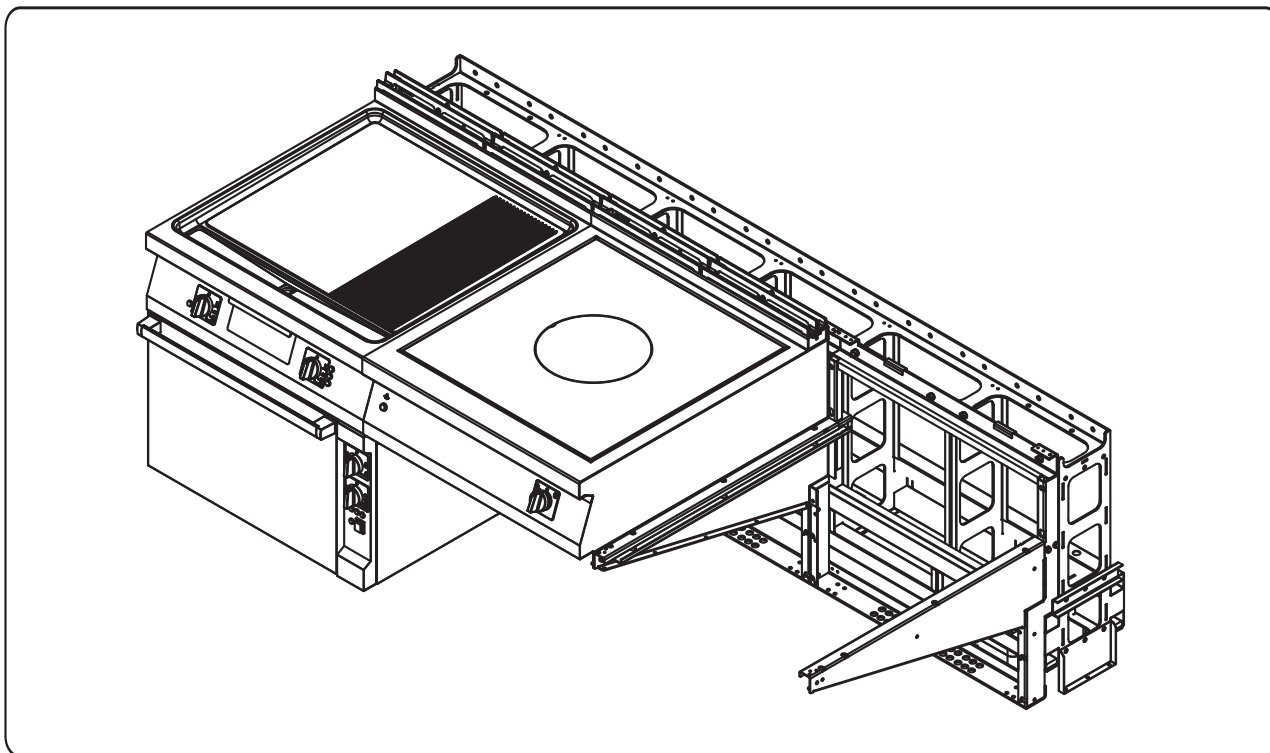
- 8** - Unire i due sostegni dx e sx nella parte frontale con apposita vite (evidenziata nella figura sottostante) / *join the two left and right supports at the front with the screw (highlighted in the following figure).*



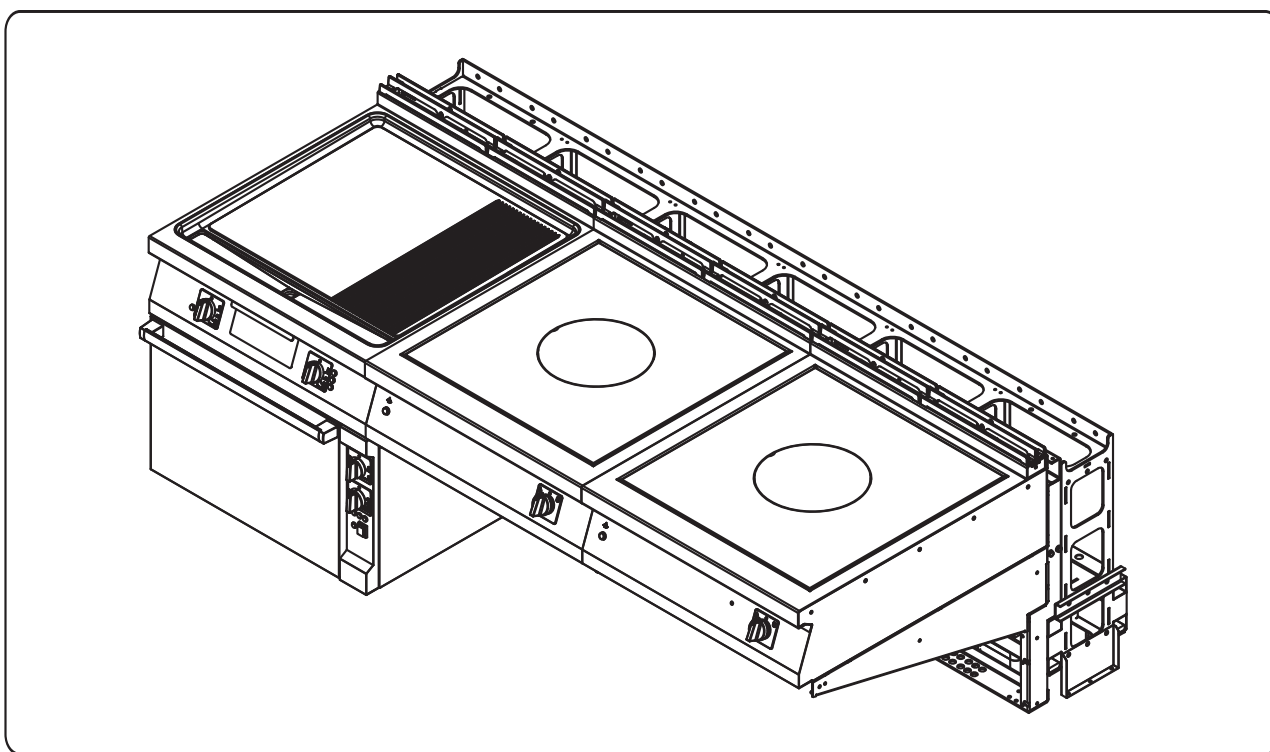
- 9** - Montare il supporto dx e provvedere al fissaggio come sopra / *assemble the right support and fix as above.*



- 10** - Installare elemento top, posizionandolo sugli appositi supporti (vedere fase 3 del libretto) / *install the top element, placing it on the specific supports (see page 3 of the booklet).*



- 11** - Installare secondo elemento top adiacente posizionandolo sugli appositi supporti (vedere fase 3 del libretto) / *install the second adjacent top element, placing it on the specific supports (see phase 3 of the booklet).*

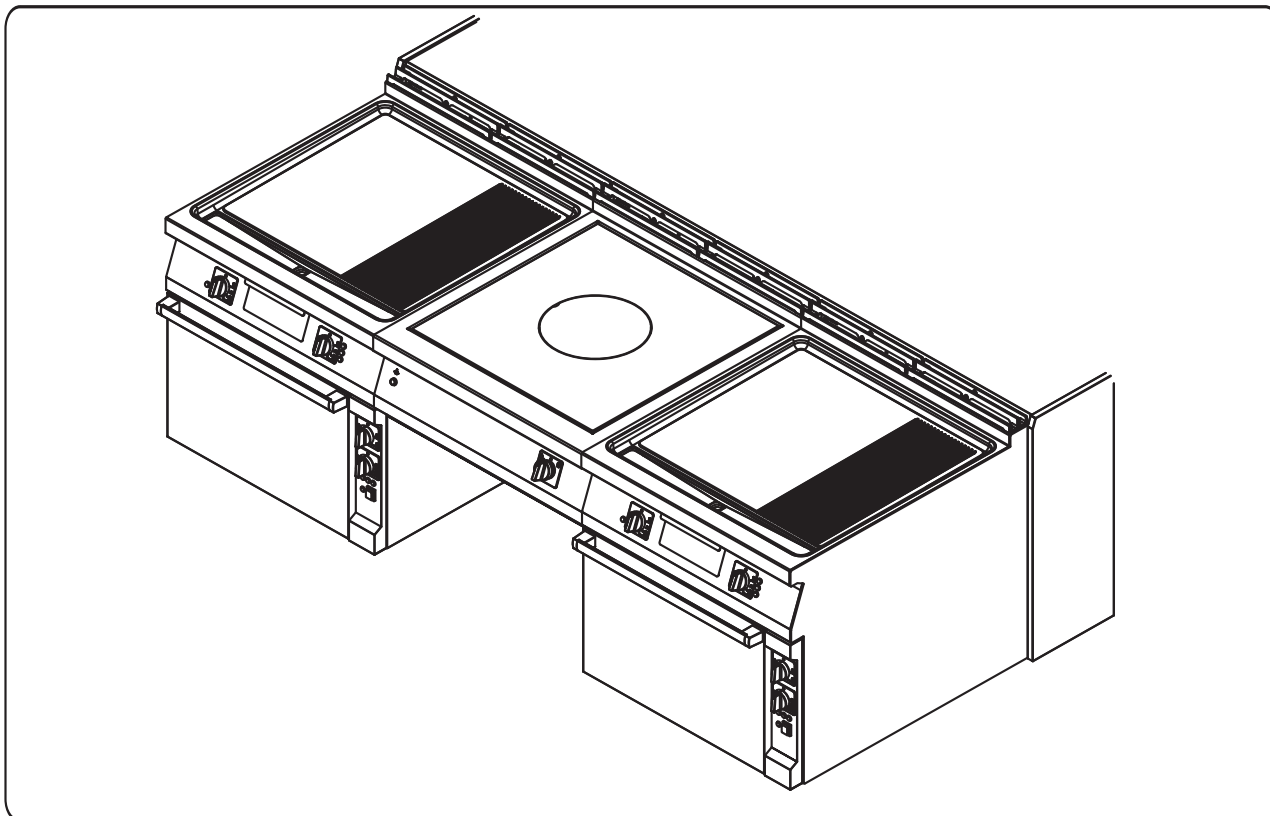


Il presente manuale è proprietà della ANGELO PO S.p.A. - Ogni riproduzione anche parziale è vietata / This manual is owned by ANGELO PO S.p.A. - Any copying, even partial, is strictly prohibited.

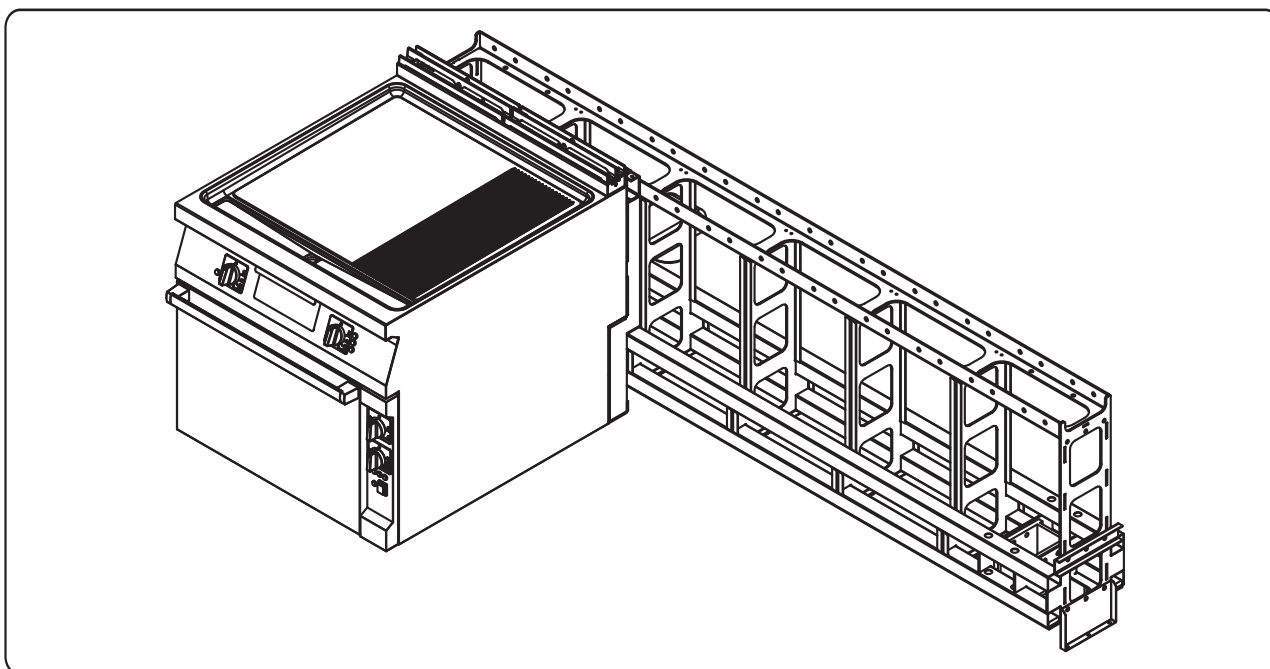
**4°FASE - Schema di montaggio elementi top / PHASE 4 - Top elements assembly diagram**

**3° CASO - Elemento top posizionato fra due elementi a terra  
CASE 3 - Top element positioned between two ground elements**

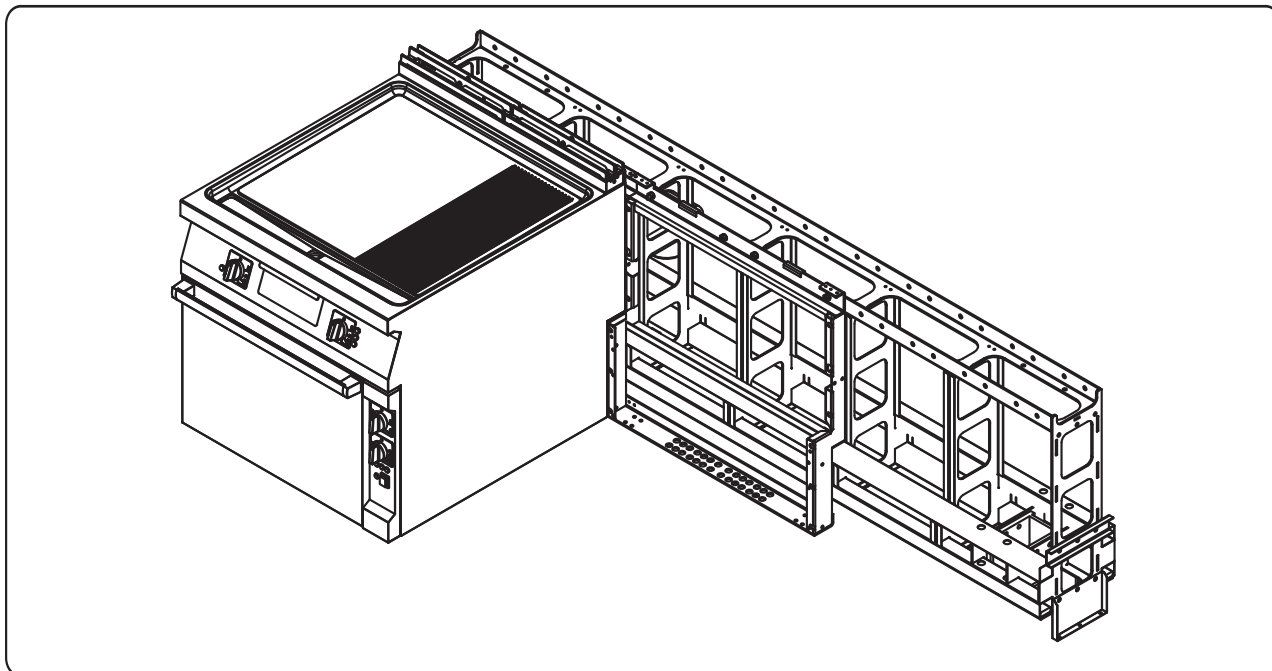
IDM - 07.029 Ec.0



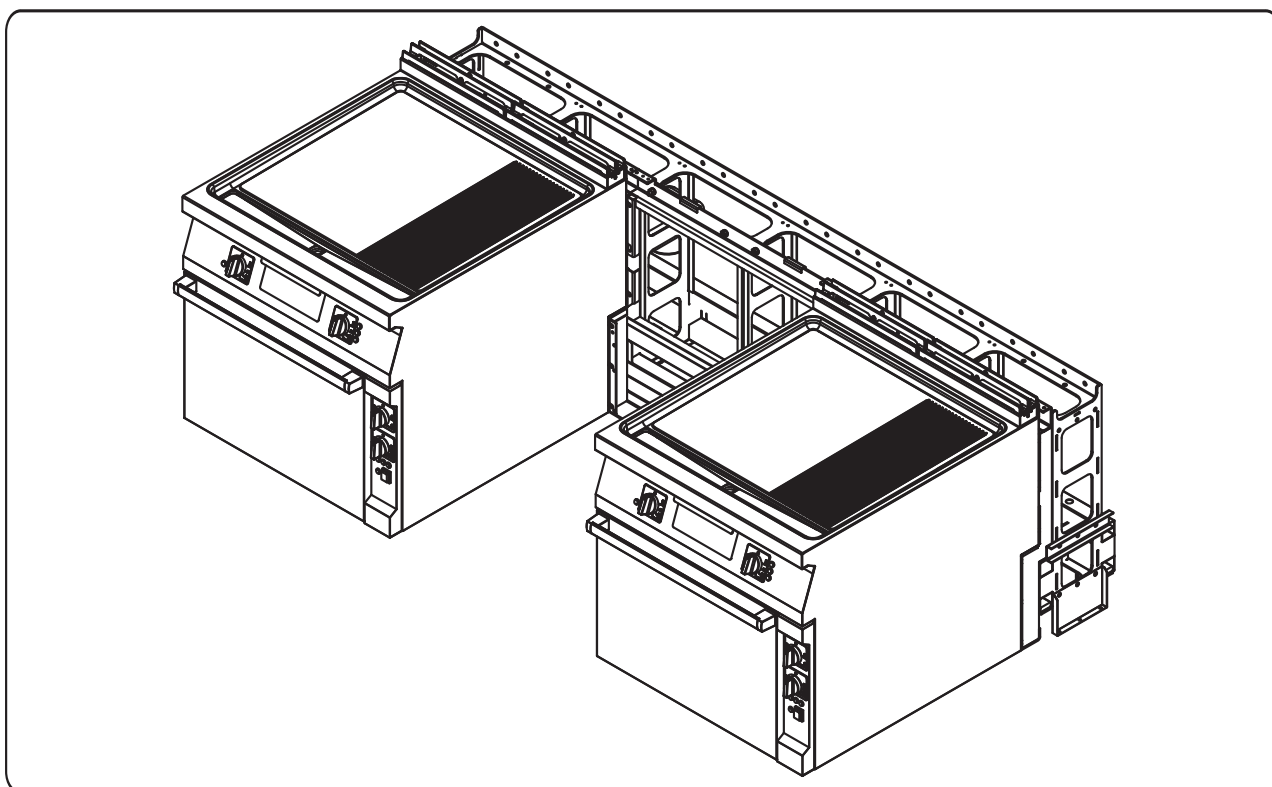
- 1 -** Posizionare la prima apparecchiatura completa a terra di testa e fissare i bulloni superiori /  
*position the first complete equipment on the ground and fix the upper bolts.*



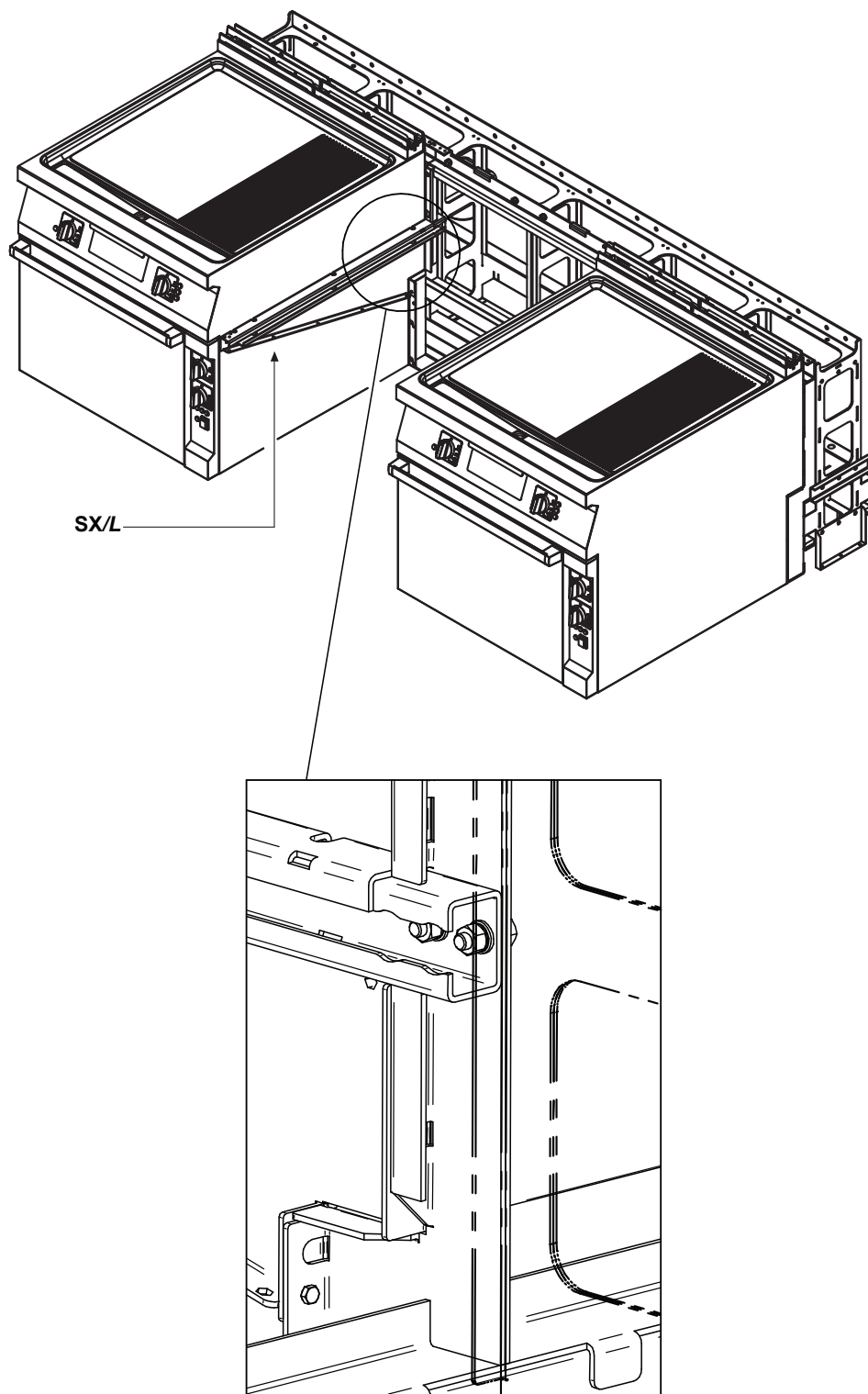
- 2** - Posizionare la seconda culatta dell'elemento top a fianco e fissare i bulloni superiori, come descritto a pagina 37 / *position the second top element breech alongside and fix the upper bolts (see page 37 of this publication).*



- 3** - Posizionare la seconda macchina a terra a fianco alla culatta del top e fissare i bulloni superiori, come descritto a pagina 37 / *position the second ground machine next to the top breech and fix the upper bolts (see page 37 of this publication).*

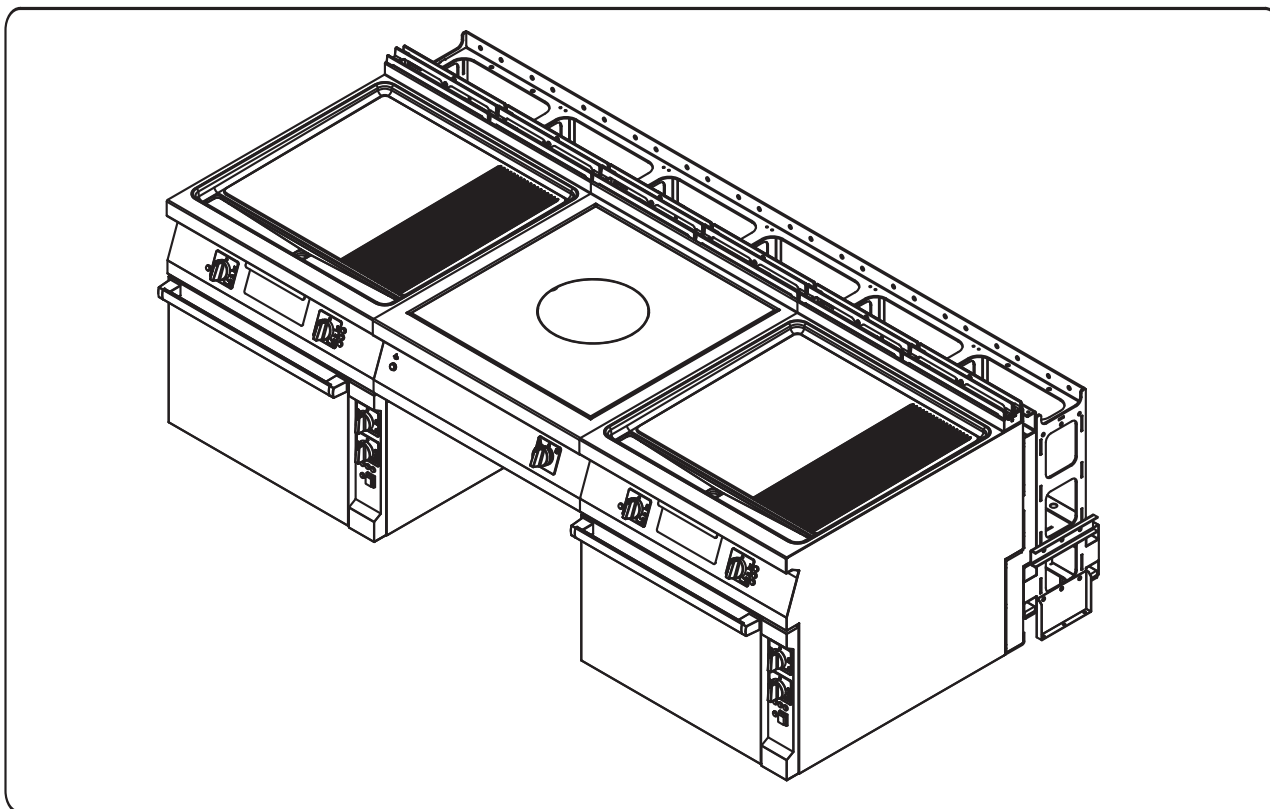


- 4 - Montare il supporto sx / assemble the left support.
- 5 - Fissare il supporto sx alla culatta della macchina a terra con i bulloni (evidenziati nella figura sottostante) / fix the left support to the ground machine breech with the bolts (highlighted in the following figure).





- 6** - Montare il supporto dx e fissarlo alla culatta della macchina a terra con la medesima procedura precedente utilizzata per il supporto sx (si confrontino punti 3 e 4 descritti precedentemente) / *assemble the right support and fix it to the ground machine breech, following the previous procedure used for the left support (compare points 3 and 4 described previously).*
- 7** - Installare elemento top, posizionandolo sugli appositi supporti (vedere fase 3 del libretto) / *install the top element, placing it on the specific supports (see phase 3 of the booklet).*

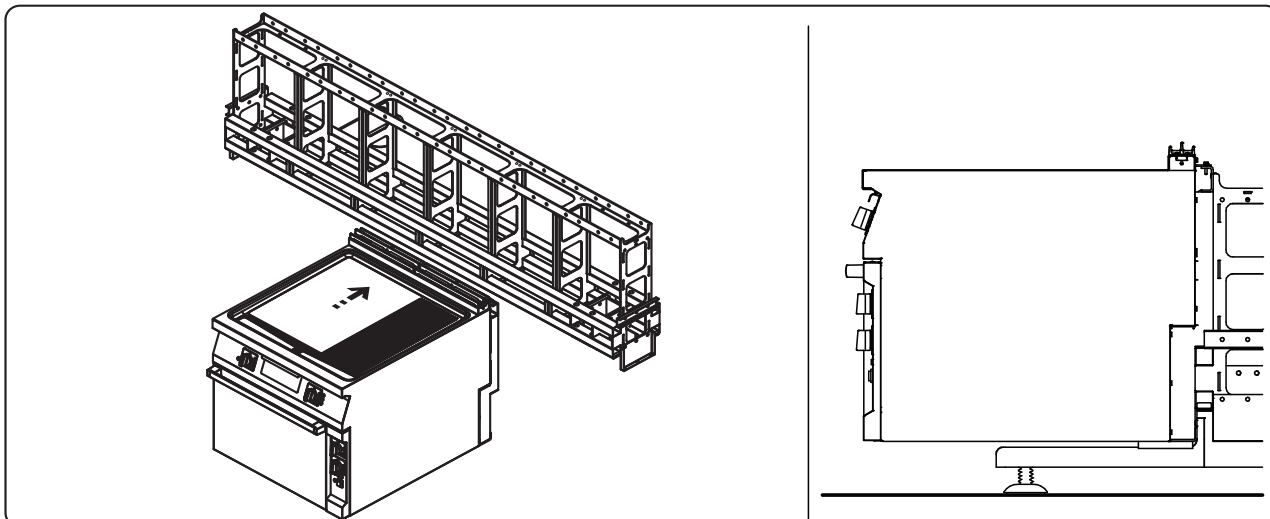
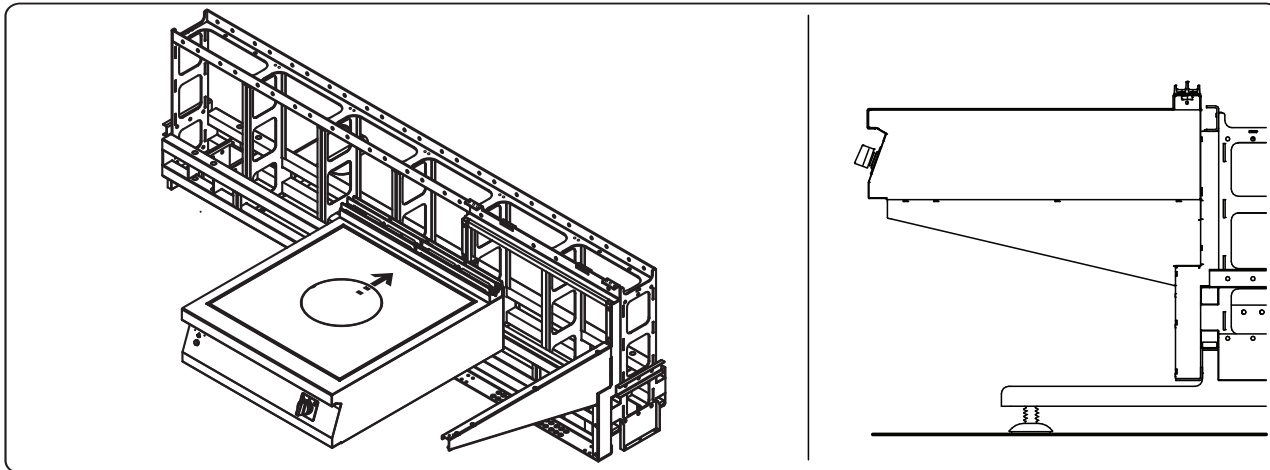




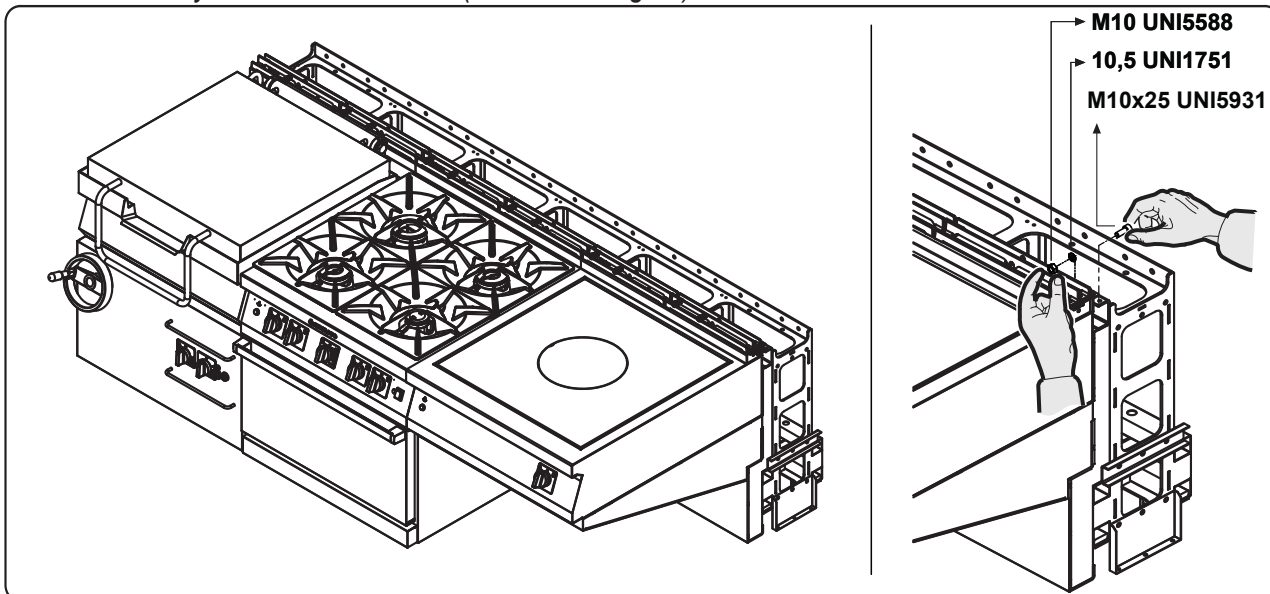
## 5°FASE - Fissaggio moduli alla trave / PHASE 5 - Module fixing to beam

IDM - 07.029 Ec.0

**1** - Appoggiare l'elemento top alla culatta premontata / Rest the top element on the pre-assembled breech.

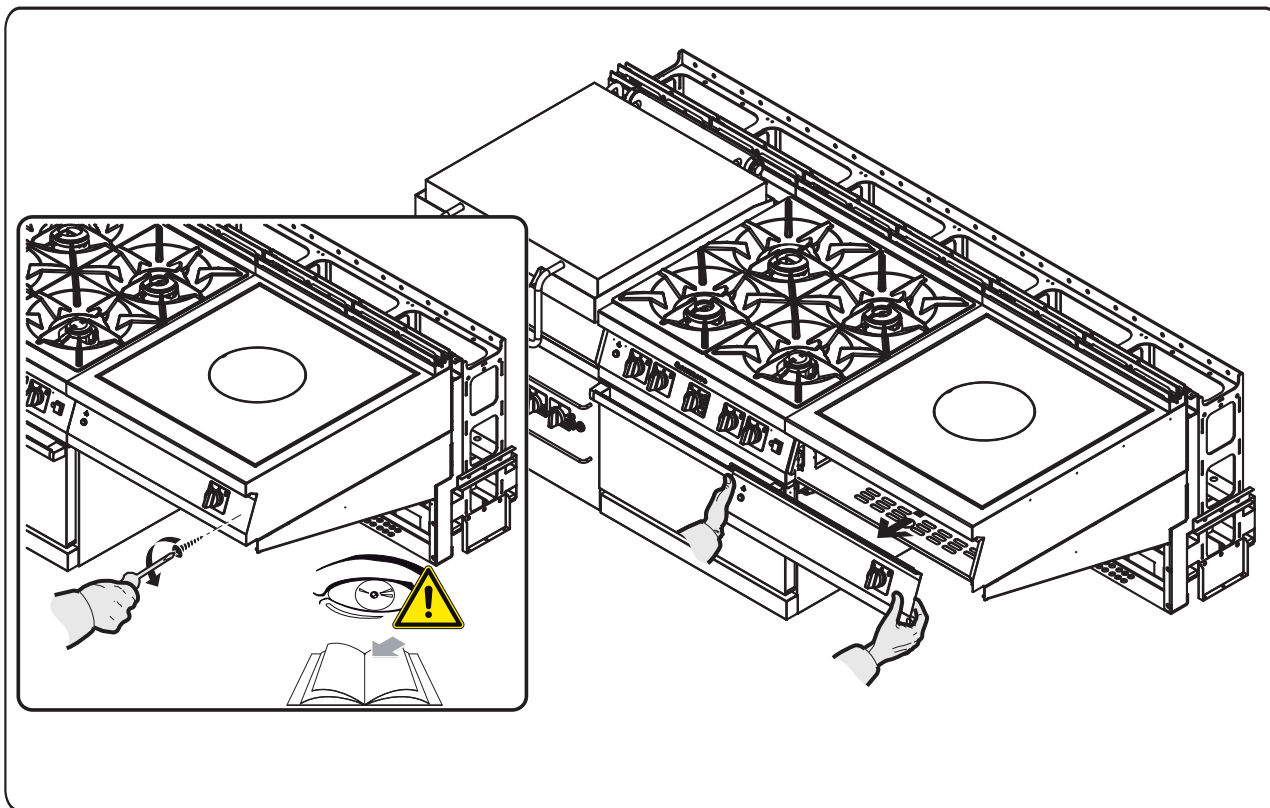


**2** - Eseguire il fissaggio dei moduli alla trave a mezzo delle apposite viti (come da figura) / Fix the modules to the beam by means of the screws (as shown in figure).



**6°FASE - Installazione e fissaggio moduli / PHASE 6 - Module installation and fixing**

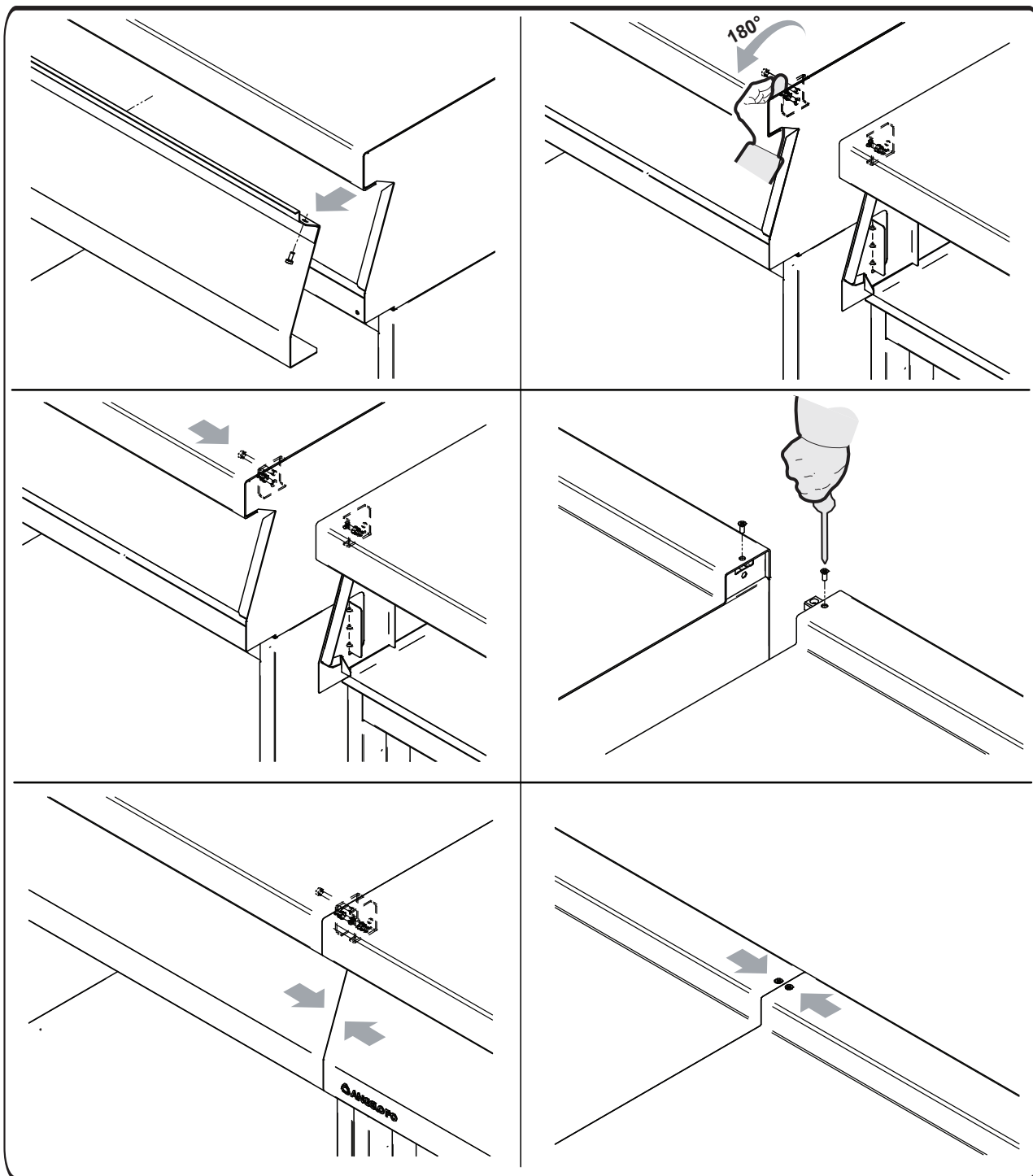
IDM - 07.029 Ec.0

**1 - Smontare il cruscotto / Disassemble the dashboard.**

**6°FASE - Installazione e fissaggio moduli / PHASE 6 - Module installation and fixing**

IDM - 07.029 Ec.0

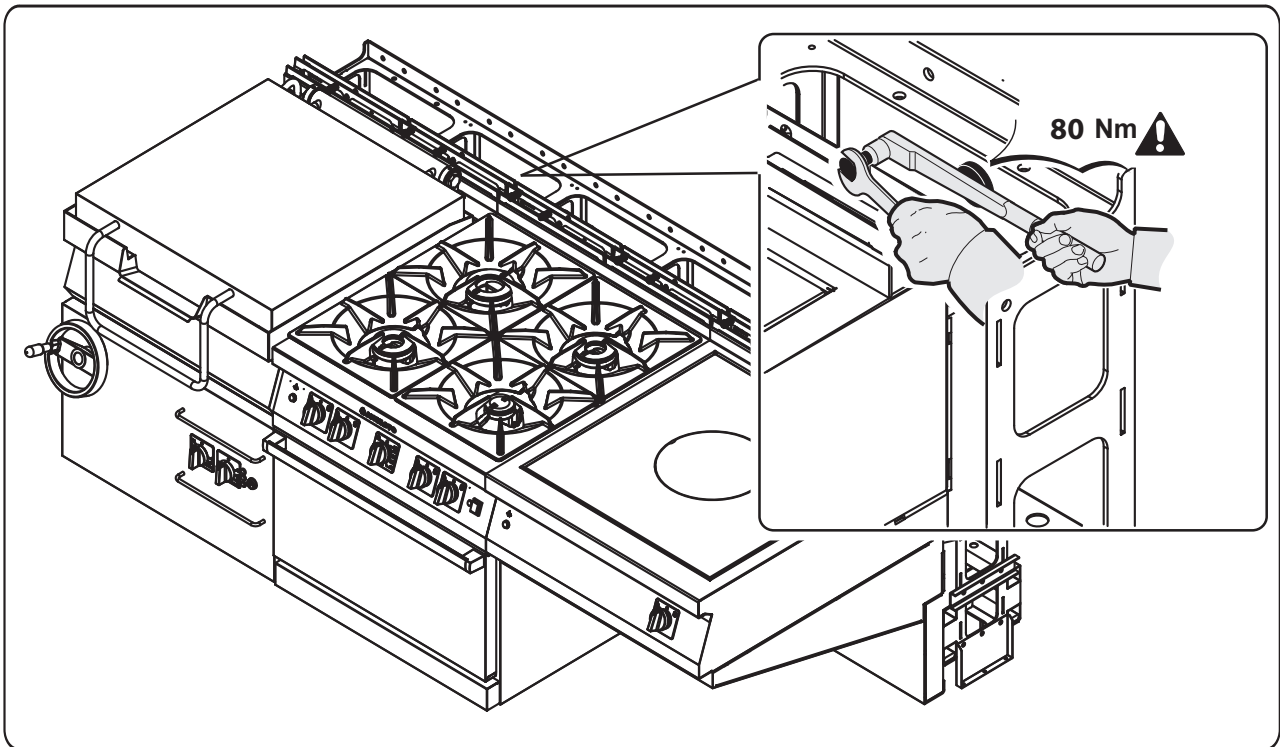
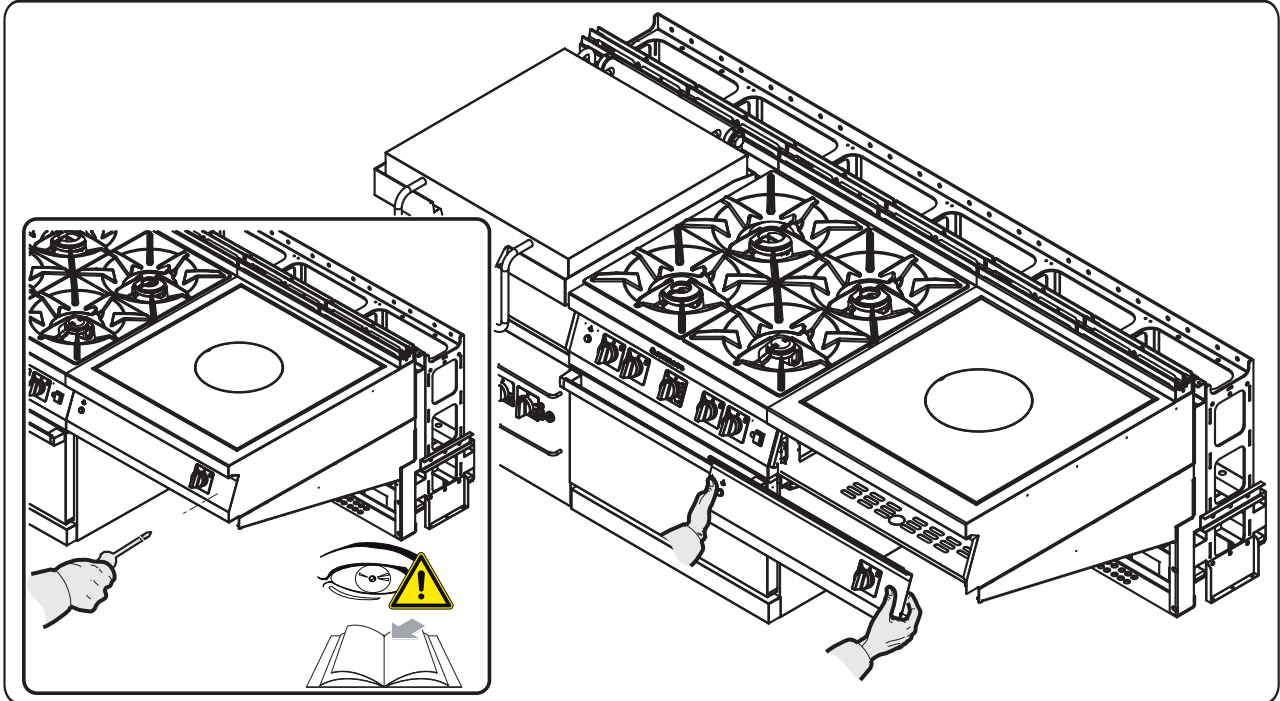
**2** - Eseguire il collegamento fra i vari moduli, applicando la sequenza di operazioni raffigurate / Make the connection between the various modules, by applying the sequence of operations shown.



**6°FASE - Installazione e fissaggio moduli / PHASE 6 - Module installation and fixing**

IDM - 07.029 Ec.0

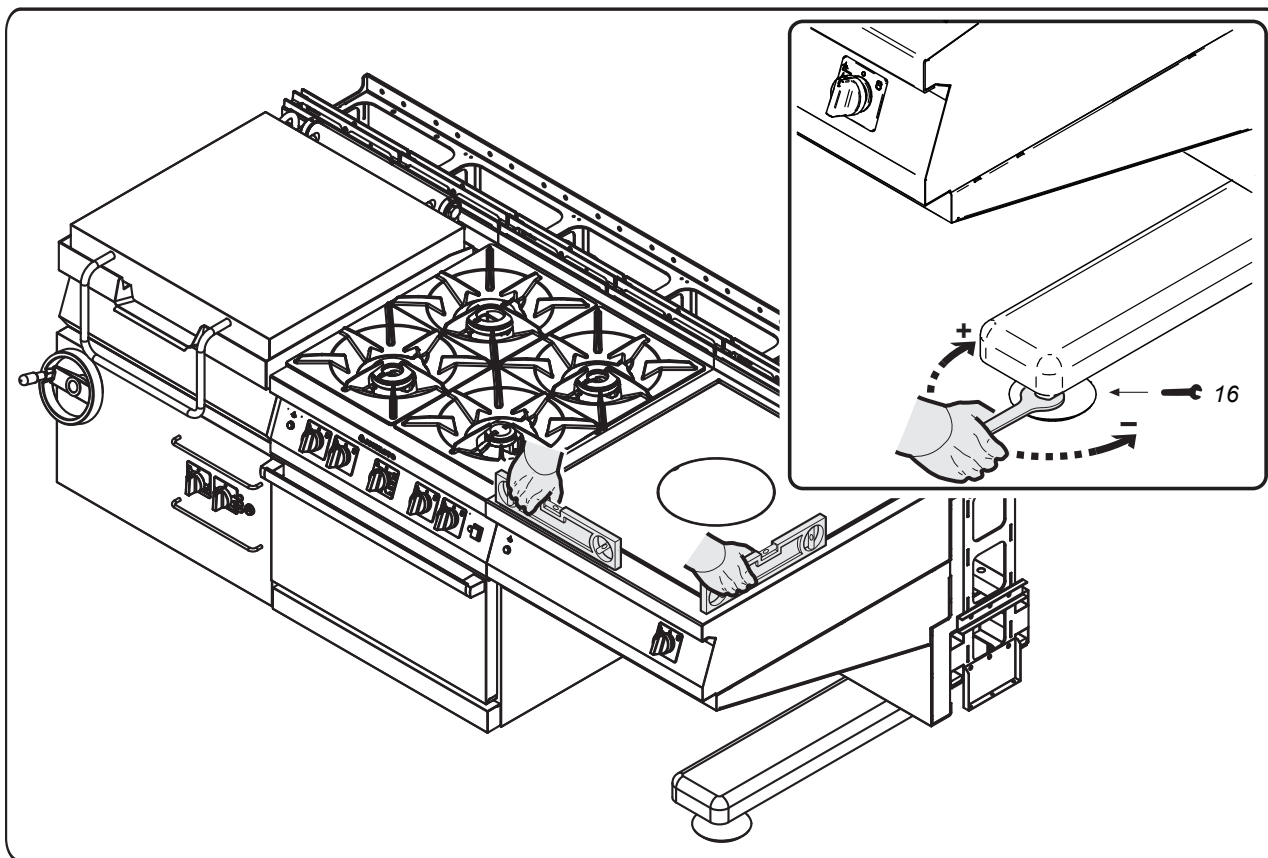
**3** - Rimontare il cruscotto disancorato al punto 1 / Reassemble the dashboard disassembled in point 1.



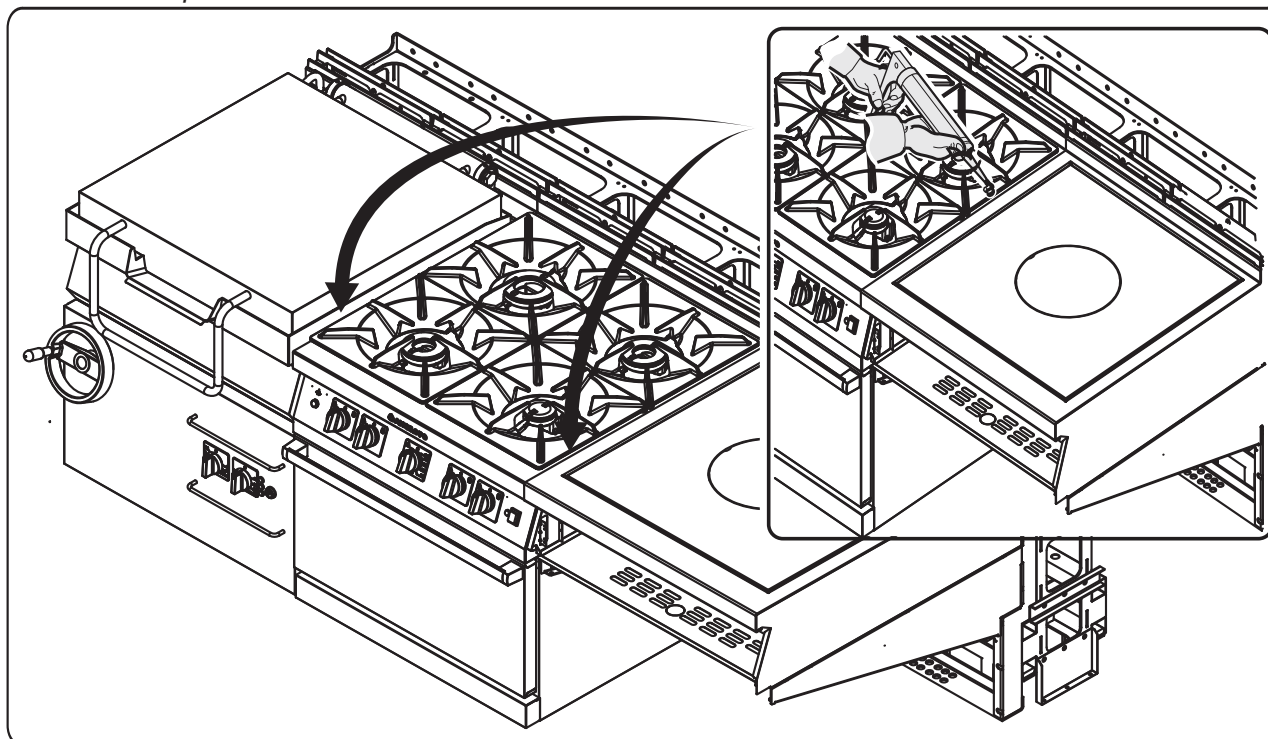
Il presente manuale è proprietà della ANGELO PO S.p.A. - Ogni riproduzione anche parziale è vietata / This manual is owned by ANGELO PO S.p.A. - Any copying, even partial, is strictly prohibited.

**6°FASE - Installazione e fissaggio moduli / PHASE 6 - Module installation and fixing**

IDM - 07.029 Ec.0



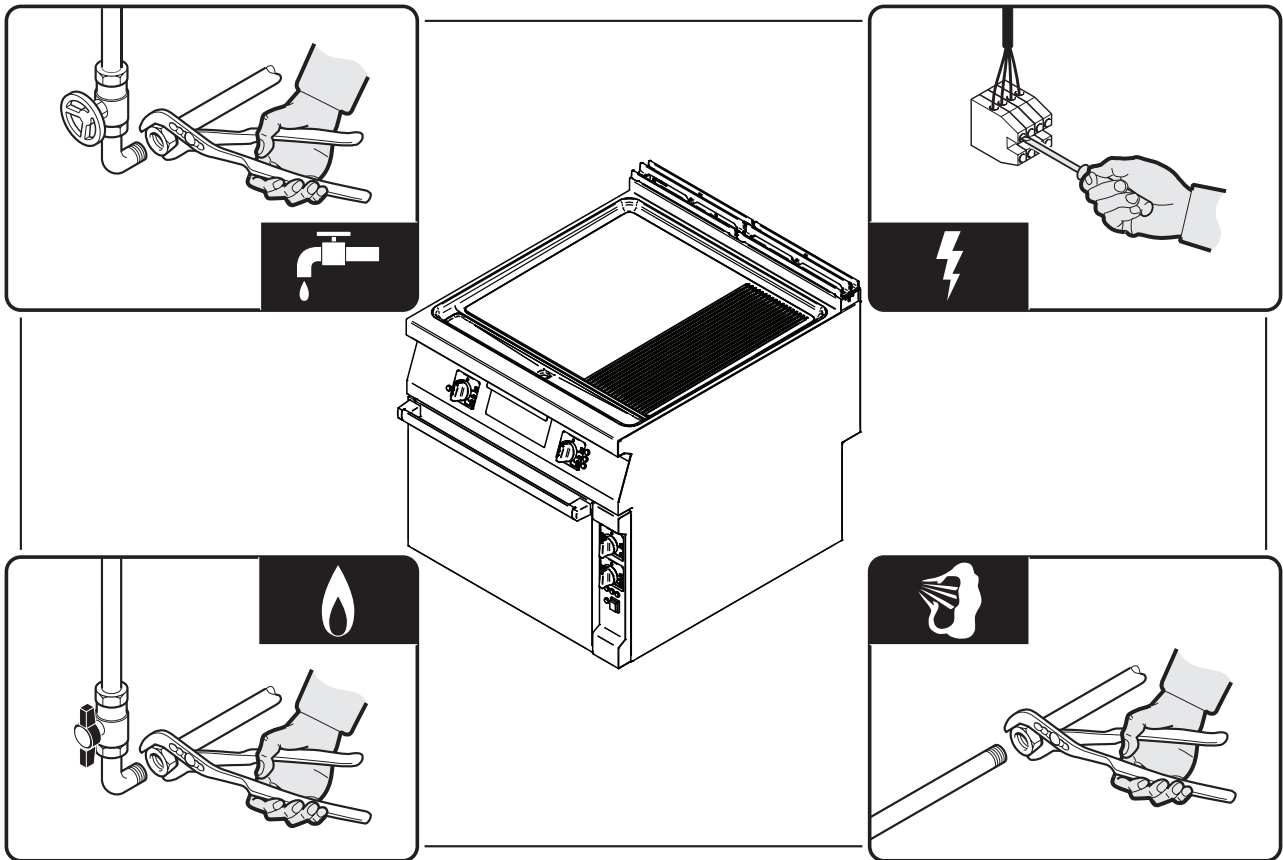
**4** - Si consiglia di eseguire siliconatura delle fughe tra un modulo e l'altro / *We recommend siliconing the escapes between modules.*





**7°FASE - Impianti di allacciamento / PHASE 7 - Connection systems**

IDM - 07.029 Ec.0



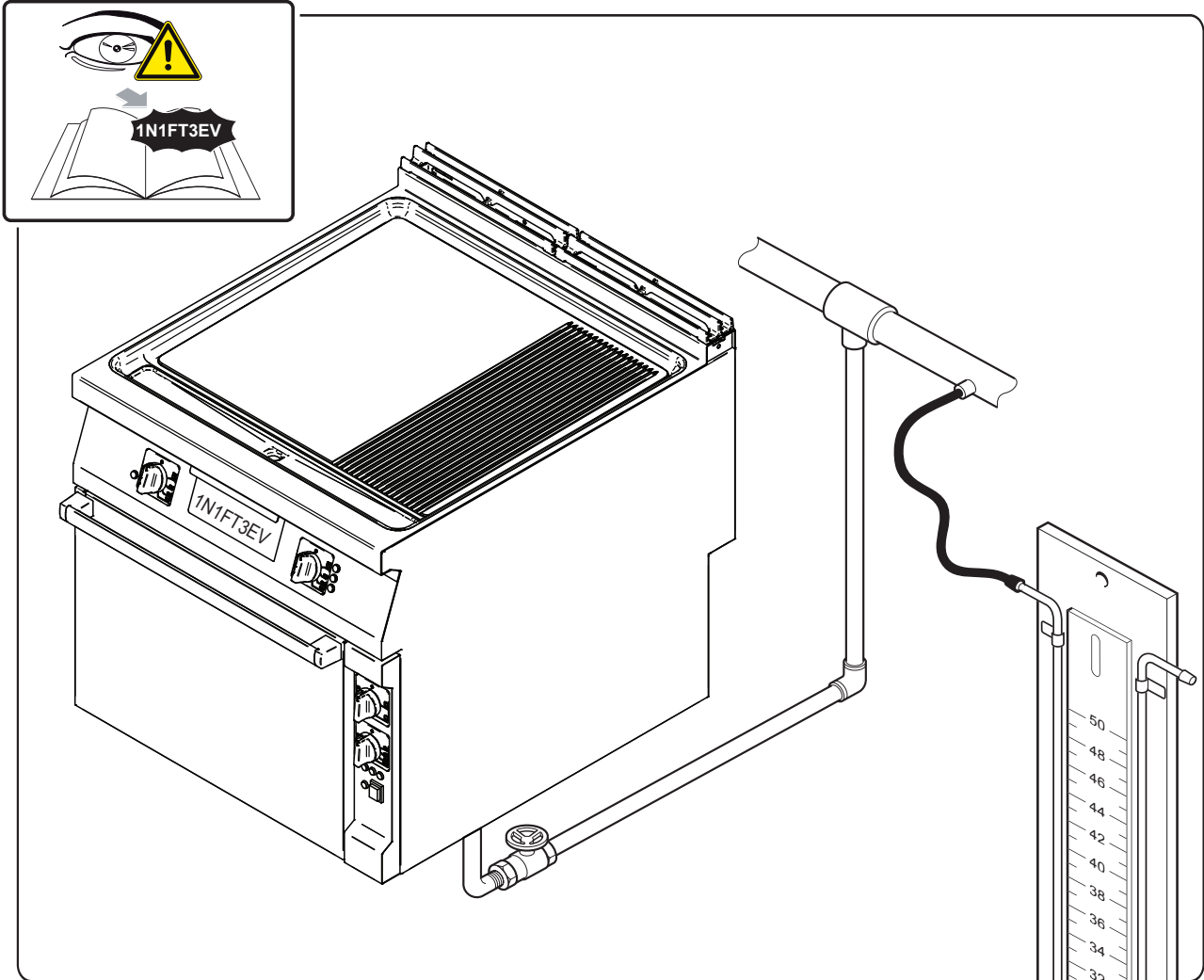
**Per le operazioni relative agli allacciamenti fare riferimento ai libretti di uso e manutenzione delle relative apparecchiature installate / For the operations relating to the connections, refer to the use and maintenance manuals of the equipment installed.**

Il presente manuale è proprietà della ANGELO PO S.p.A. - Ogni riproduzione anche parziale è vietata / This manual is owned by ANGELO PO S.p.A. - Any copying, even partial, is strictly prohibited.

**8°FASE - Collaudo / PHASE 8 - Testing**

IDM - 07.029 Ec.0

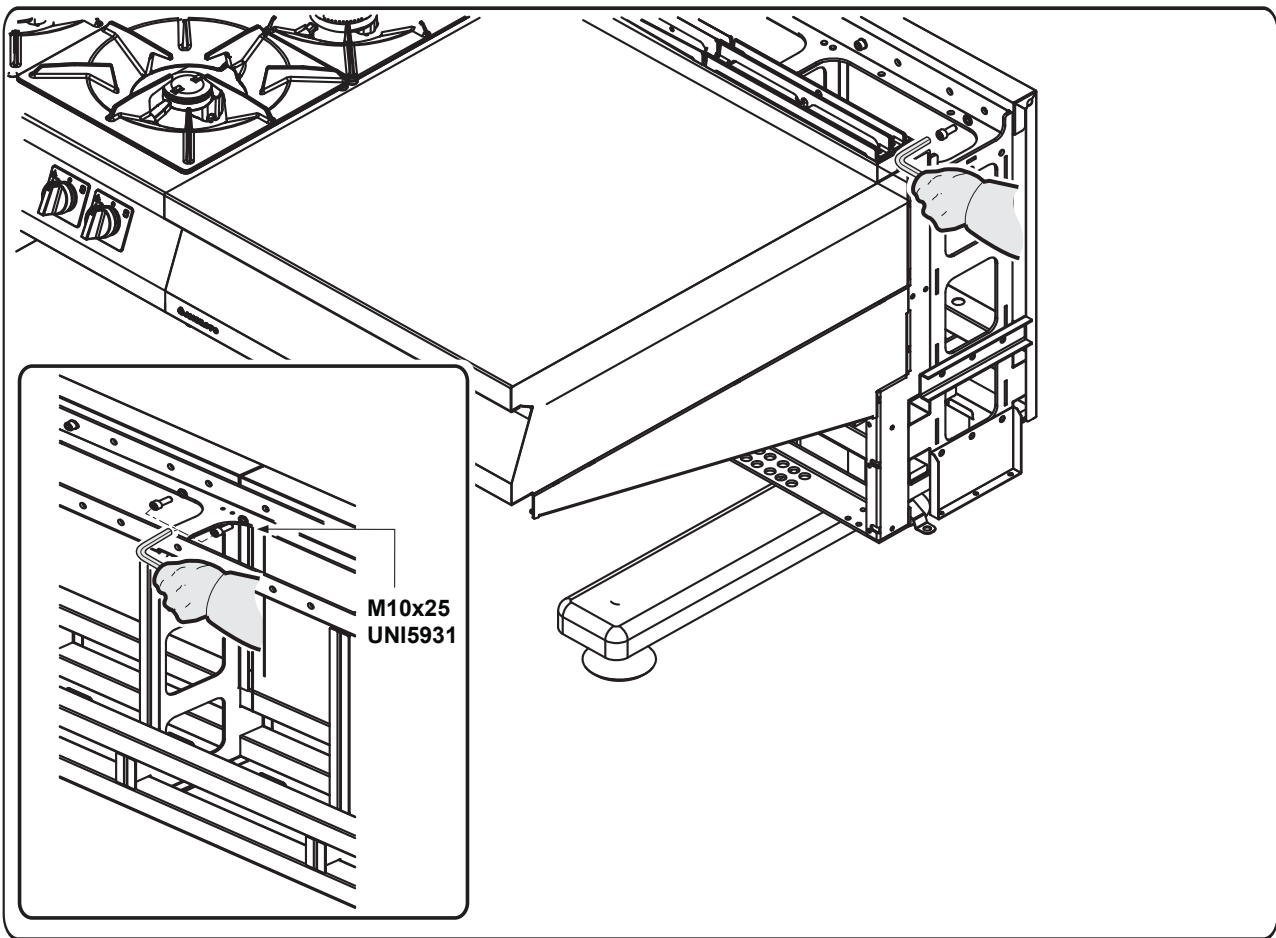
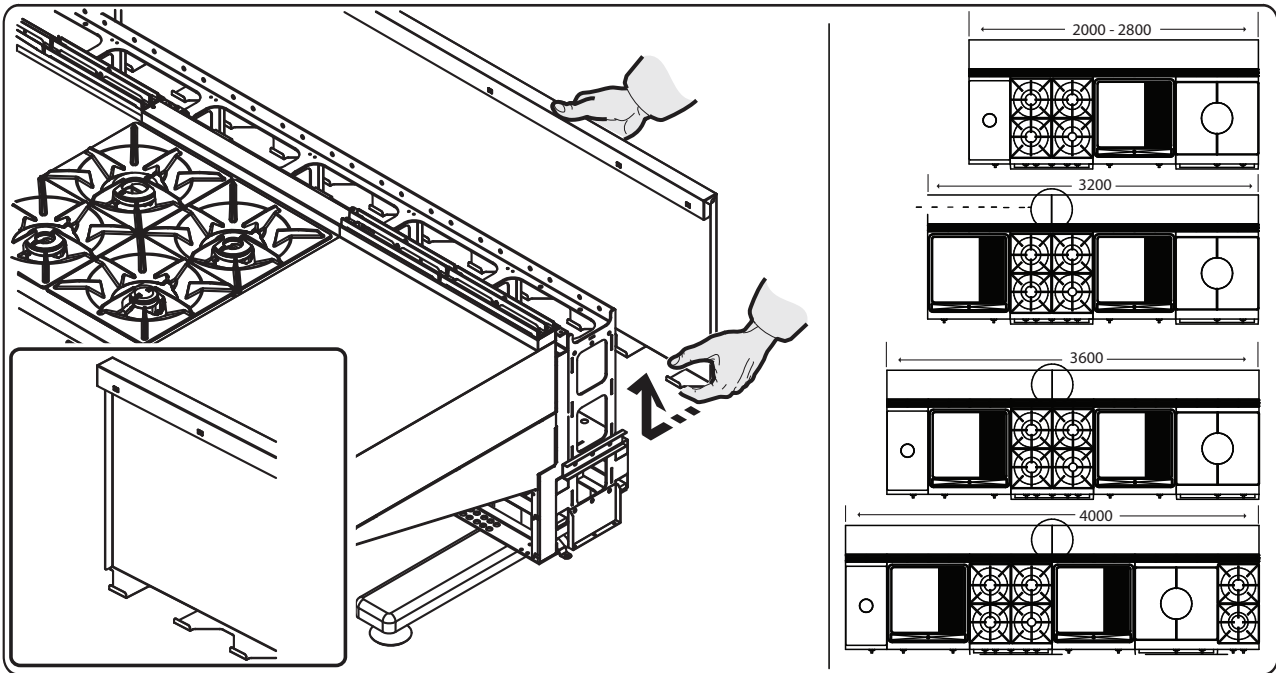
Per le operazioni relative al collaudo fare riferimento ai libretti di uso e manutenzione delle relative apparecchiature installate / *For the operations relating to testing, refer to the use and maintenance manuals of the equipment installed.*





**9°FASE - Montaggio copertura retro / PHASE 9 - Back cover assembly**

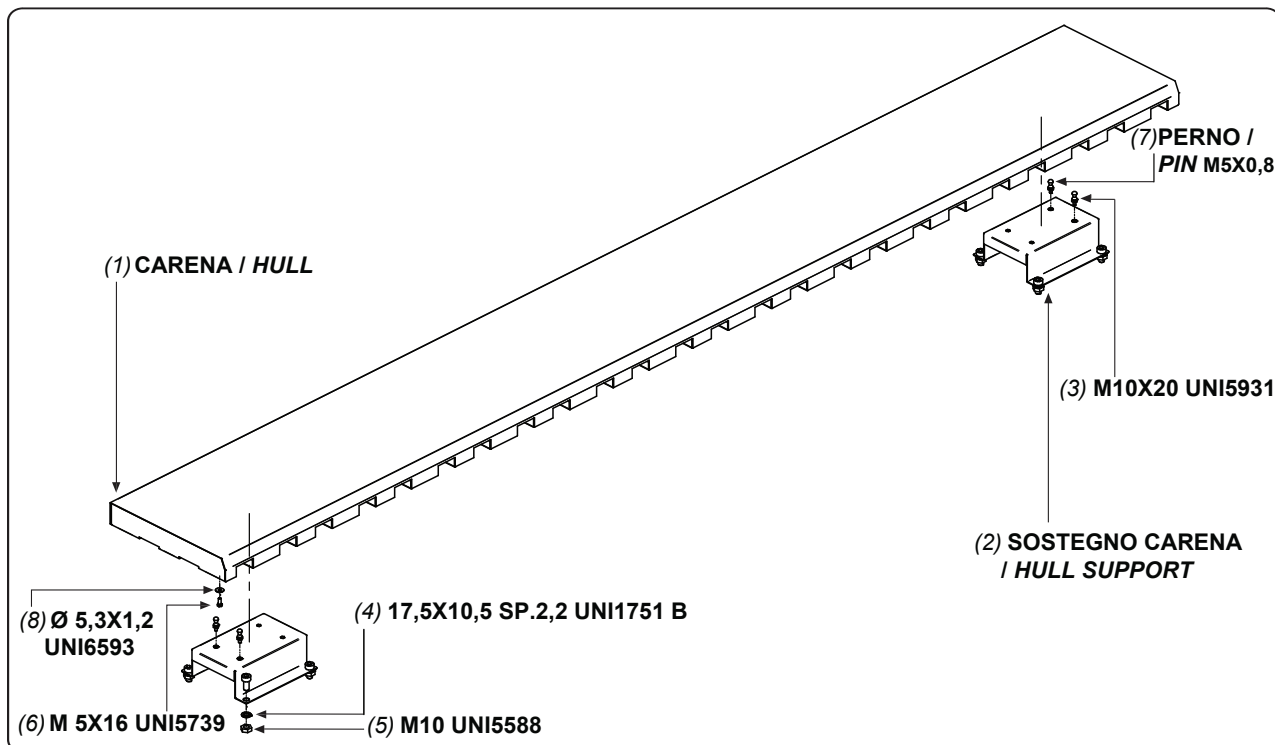
IDM - 07.029 Ec.0



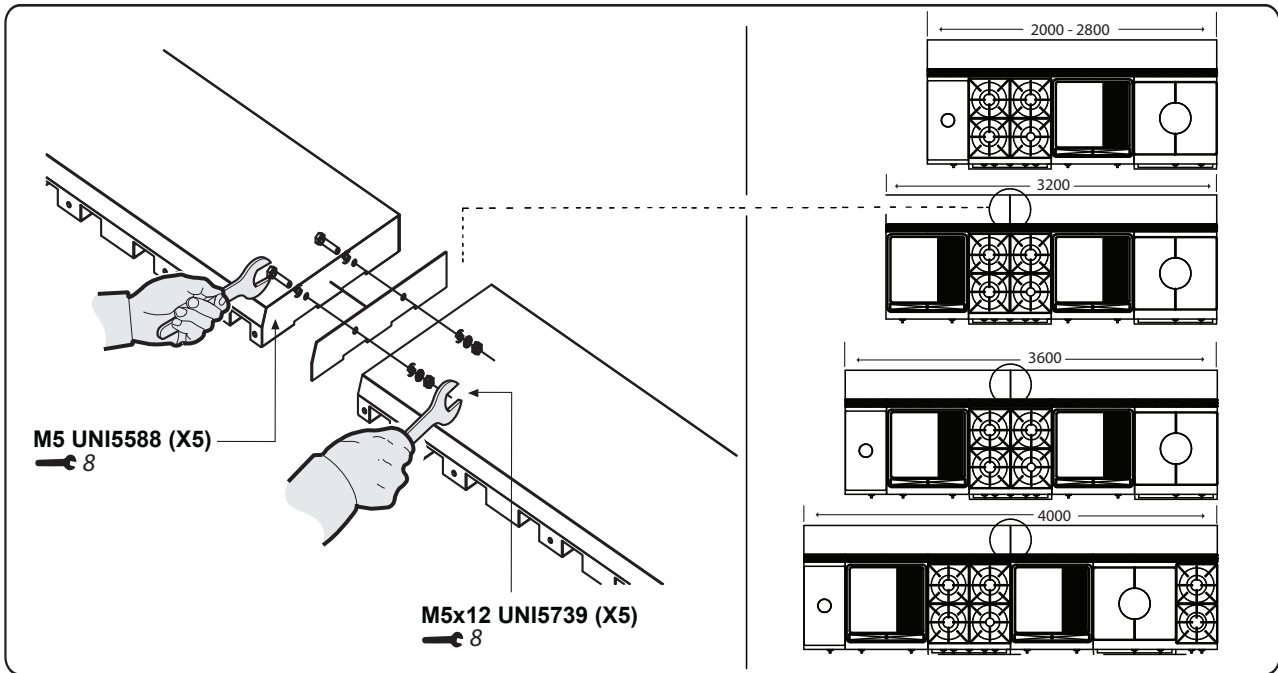
Il presente manuale è proprietà della ANGELO PO S.p.A. - Ogni riproduzione anche parziale è vietata / This manual is owned by ANGELO PO S.p.A. - Any copying, even partial, is strictly prohibited.

**10°FASE - Montaggio copertura superiore / PHASE 10 - Top cover assembly**

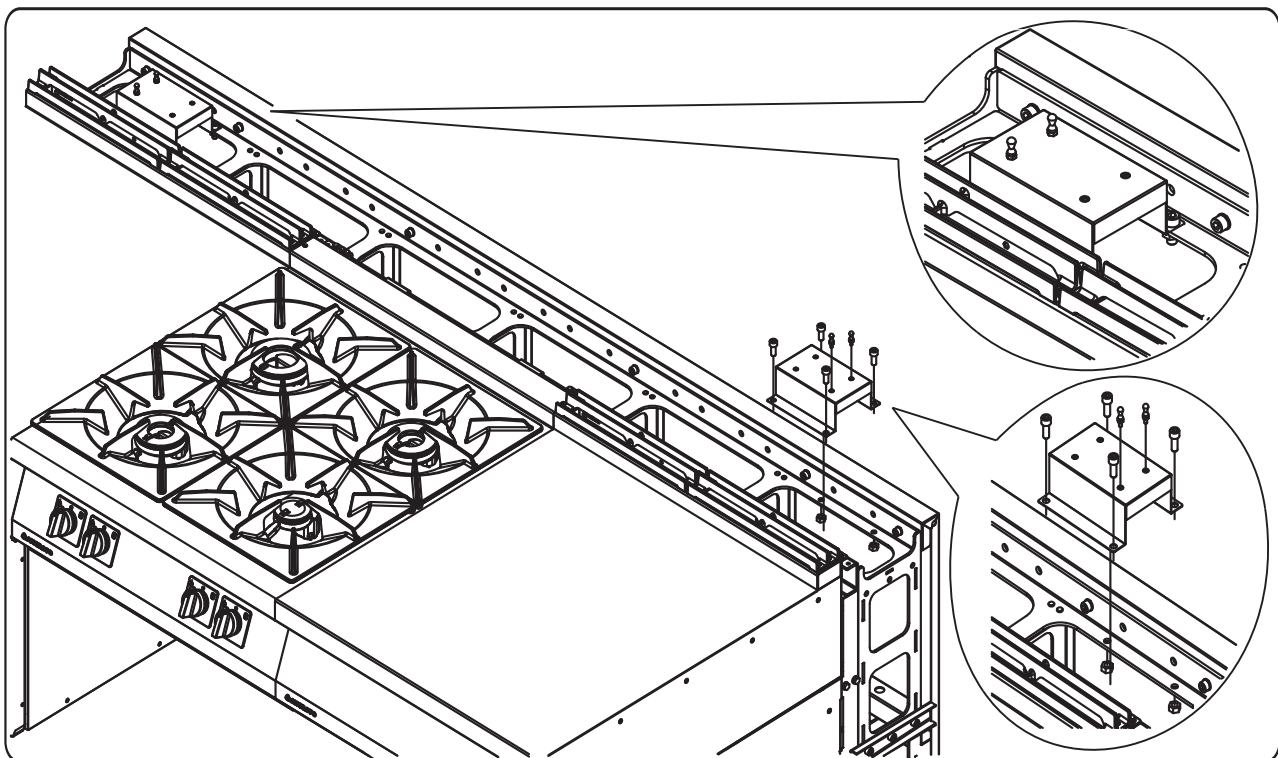
IDM - 07.029 Ec.0

**ELENCO KIT COPERTURA SUPERIORE / LIST OF TOP COVER KIT**


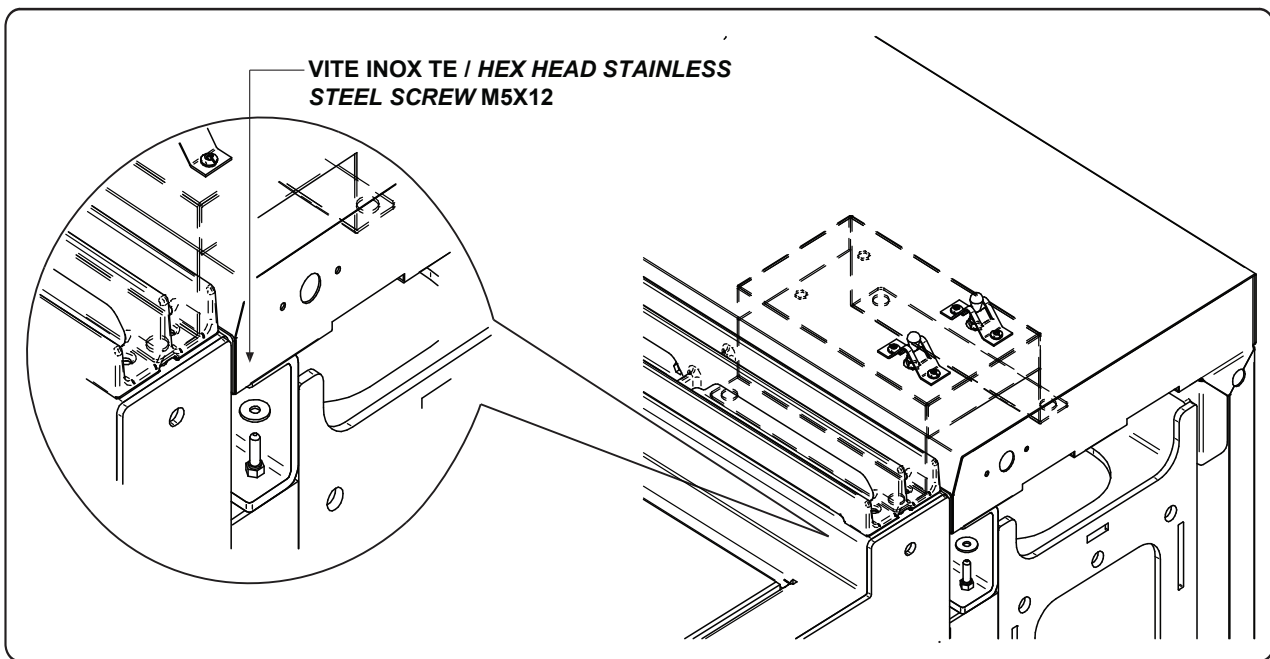
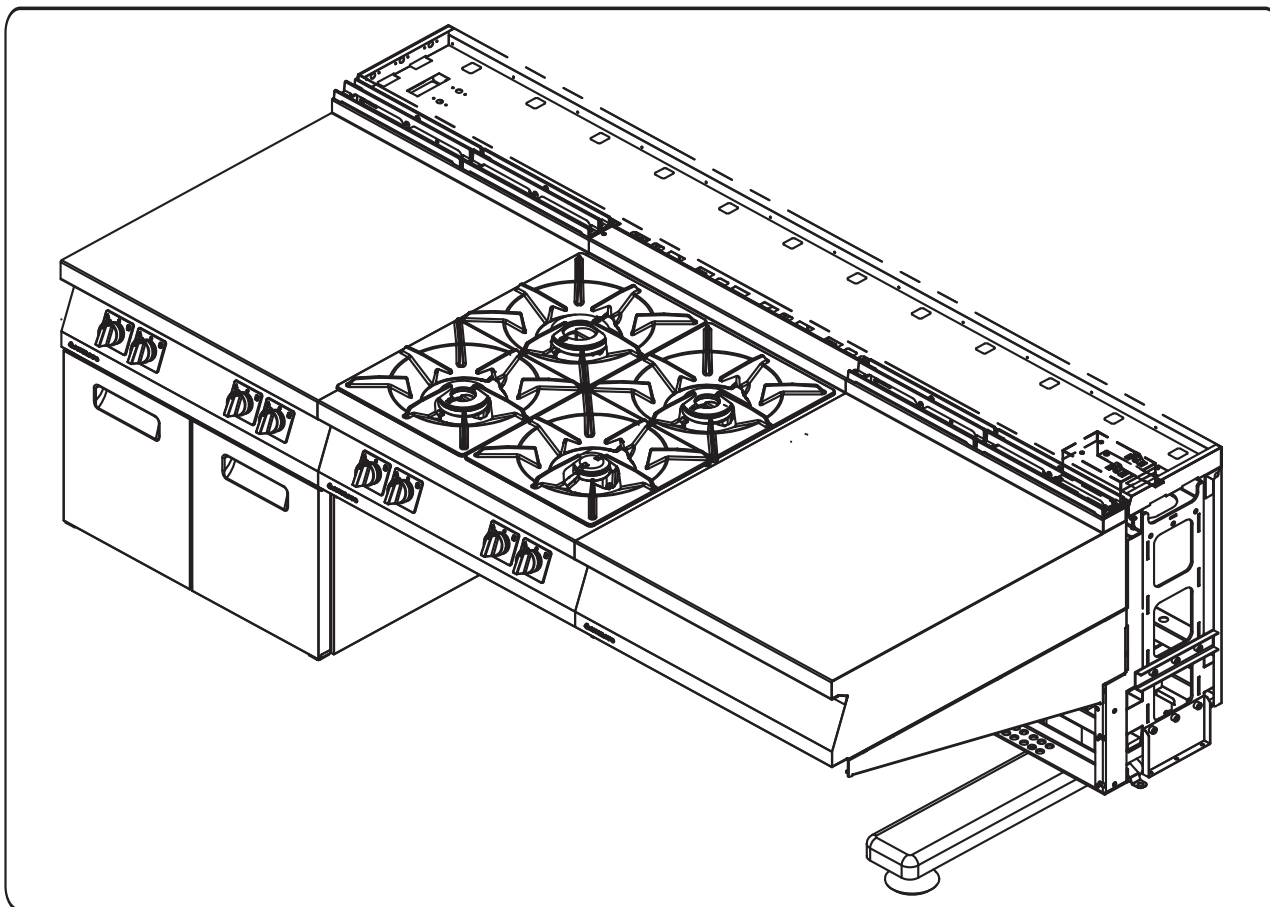
N.	20NSTSB L=2000	24NSTSB L=2400	28NSTSB L=2800	32NSTSB L=3200	36NSTSB L=3600	40NSTSB L=4000
1	1	1	1	2	2	2
2	2	2	2	3	3	3
3	8	8	8	12	12	12
4	8	8	8	12	12	12
5	8	8	8	12	12	12
6	4	4	4	4	4	4
7	4	4	4	6	6	6
8	4	4	4	4	4	4



**3** - Eseguire il fissaggio dei due supporti copertura superiore mediante i perni a scatto visibili nei riquadri di figura sottostante / Fix the two top cover supports by means of snap pins visible in the figure below.



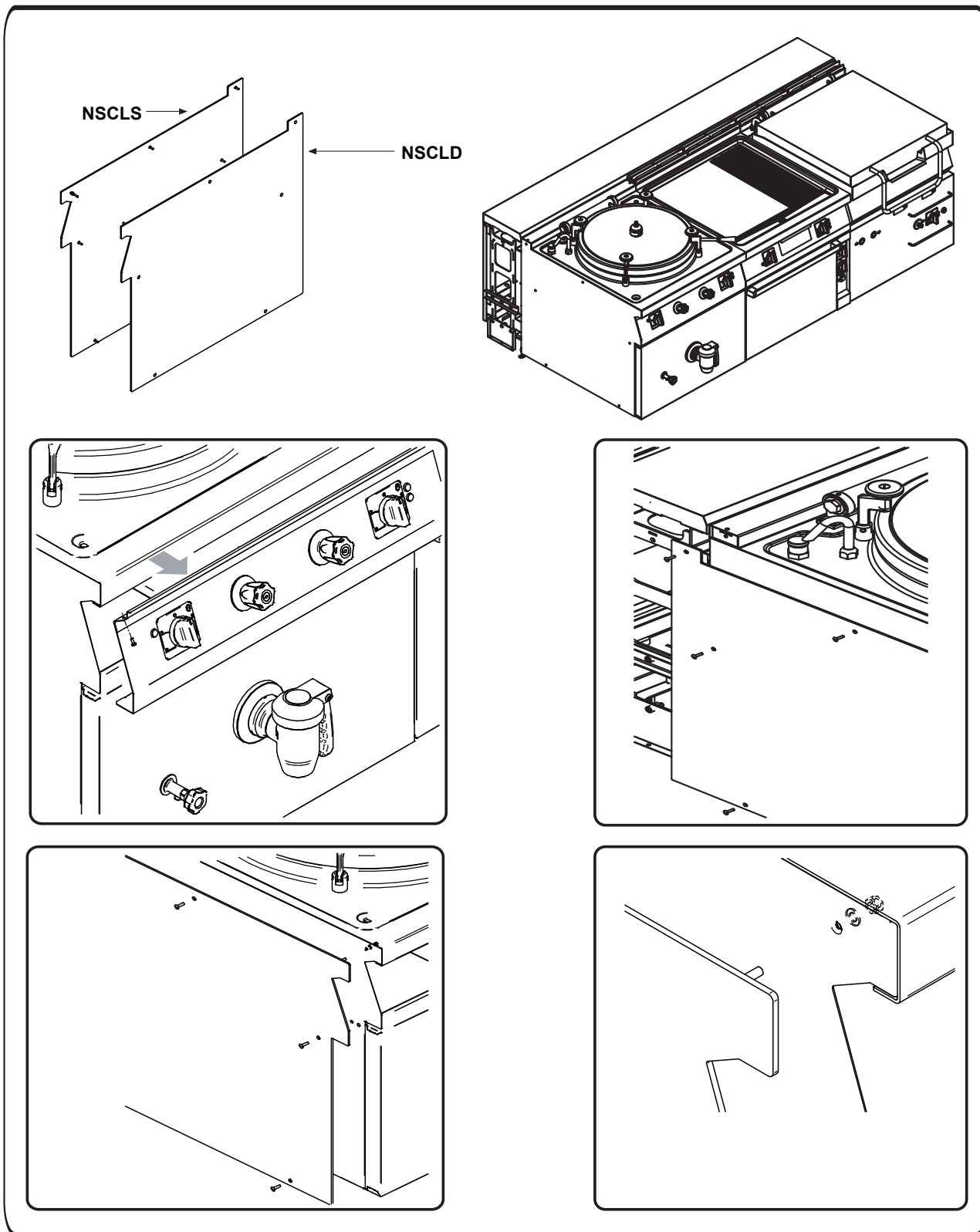
**4** - Appoggiare la copertura superiore che si blocca a scatto / *rest the top cover that snap locks.*



Il presente manuale è proprietà della ANGELO PO S.p.A. - Ogni riproduzione anche parziale è vietata / This manual is owned by ANGELO PO S.p.A. - Any copying, even partial, is strictly prohibited.

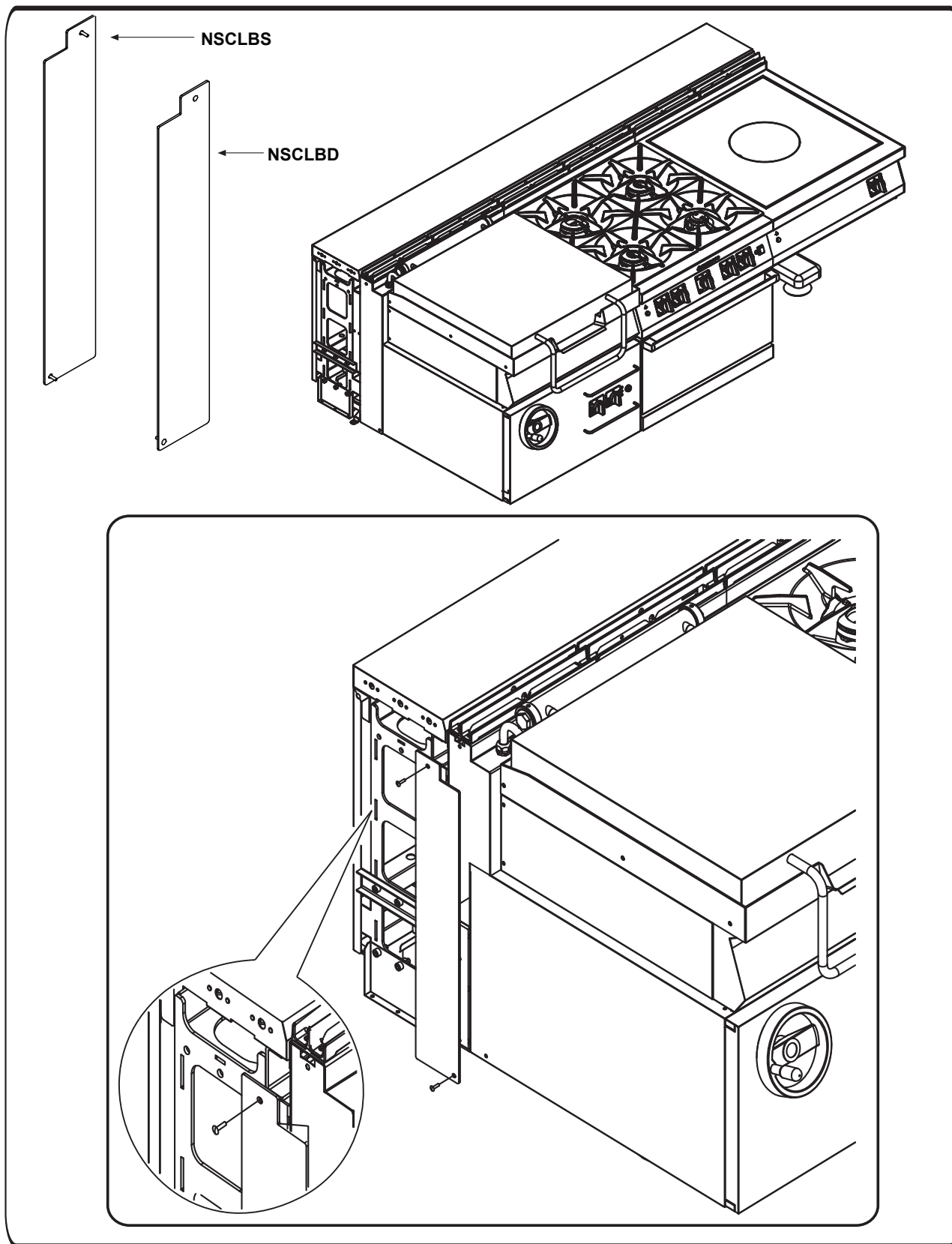
**11°FASE - Montaggio carene laterali. Apparecchi a terra**  
**PHASE 11 - Side hulls assembly. Ground appliances**

IDM - 07.029 Ec.0



Il presente manuale è proprietà della ANGELO PO S.p.A. - Ogni riproduzione anche parziale è vietata / This manual is owned by ANGELO PO S.p.A. - Any copying, even partial, is strictly prohibited.

**Montaggio carene laterali/ Brasiere**  
**Side hulls assembly/ Bratt pans**

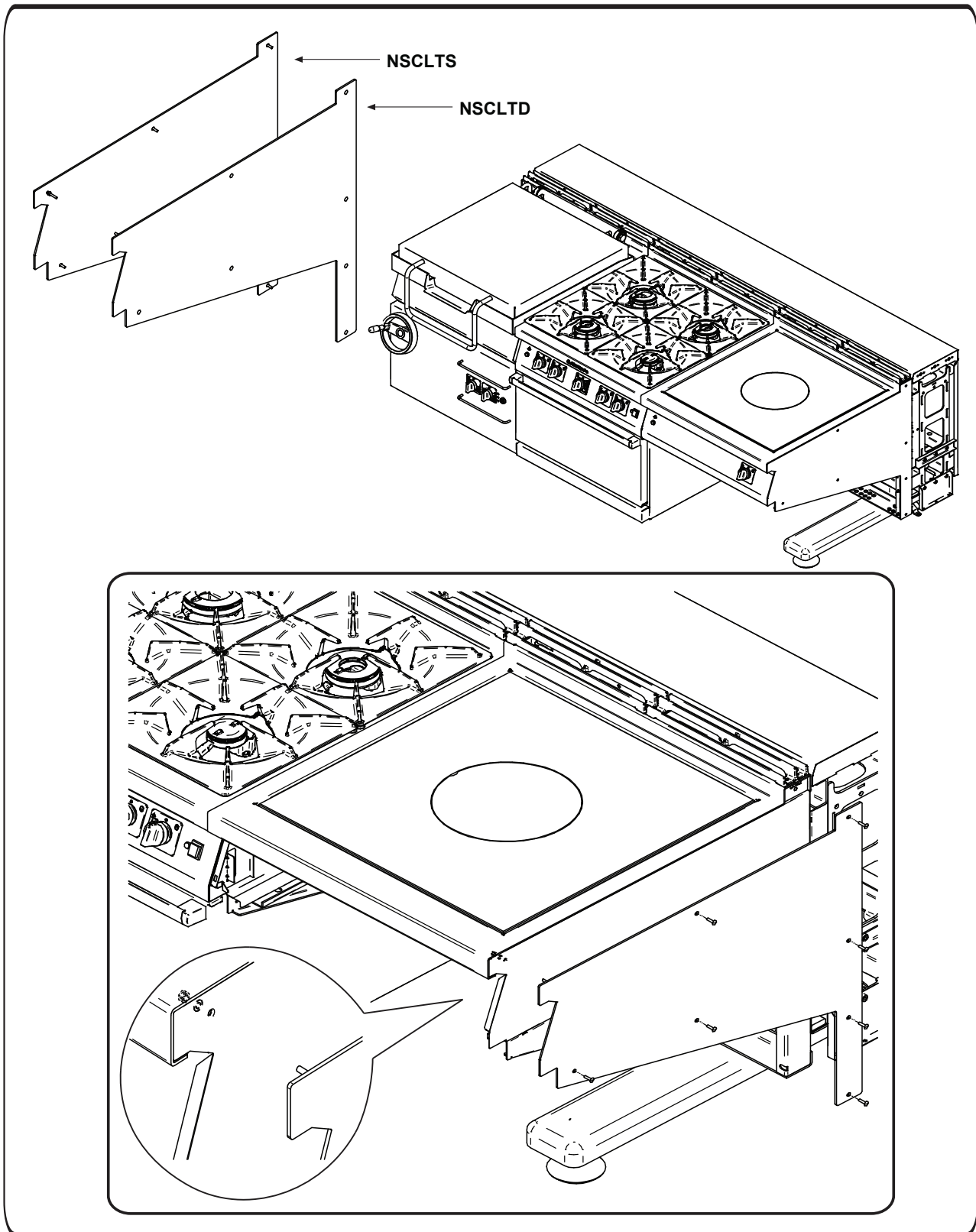


Il presente manuale è proprietà della ANGELO PO S.p.A. - Ogni riproduzione anche parziale è vietata / This manual is owned by ANGELO PO S.p.A. - Any copying, even partial, is strictly prohibited.



**Montaggio carene laterali / Elementi top**  
**Side hulls assembly / Top appliances**

IDM - 07.028 Ec.0



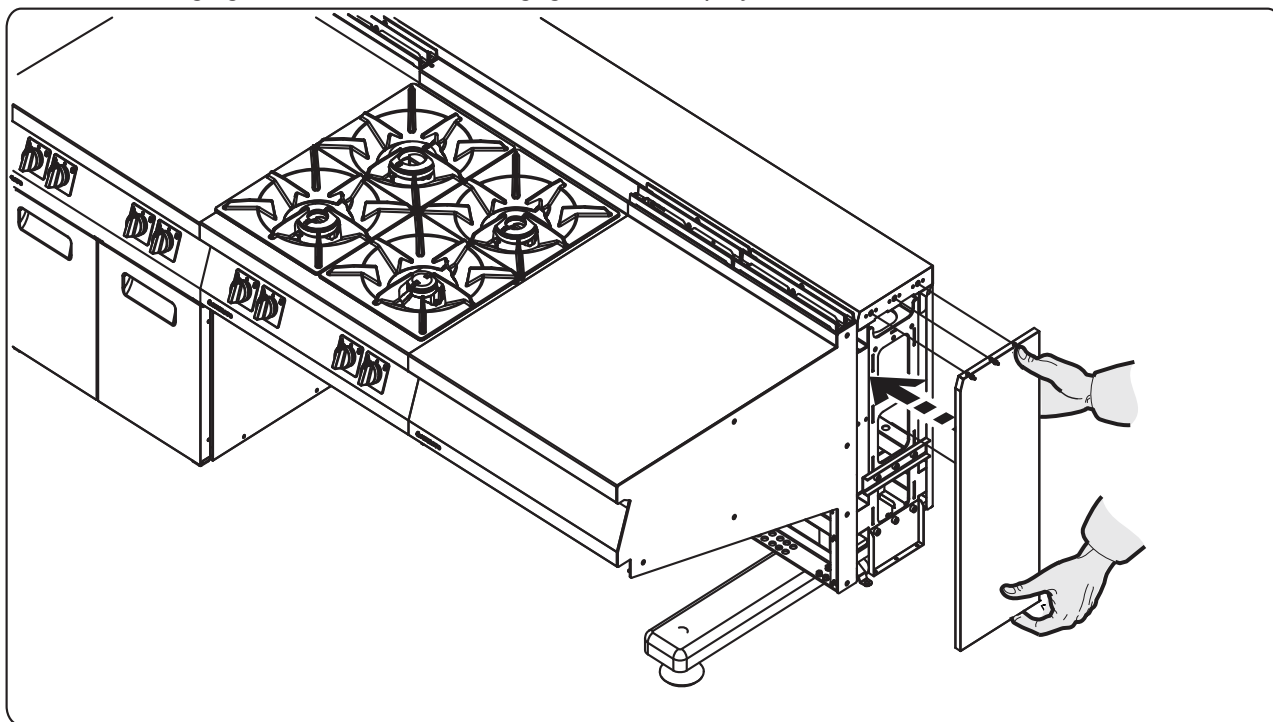
Il presente manuale è proprietà della ANGELO PO S.p.A. - Ogni riproduzione anche parziale è vietata / This manual is owned by ANGELO PO S.p.A. - Any copying, even partial, is strictly prohibited.



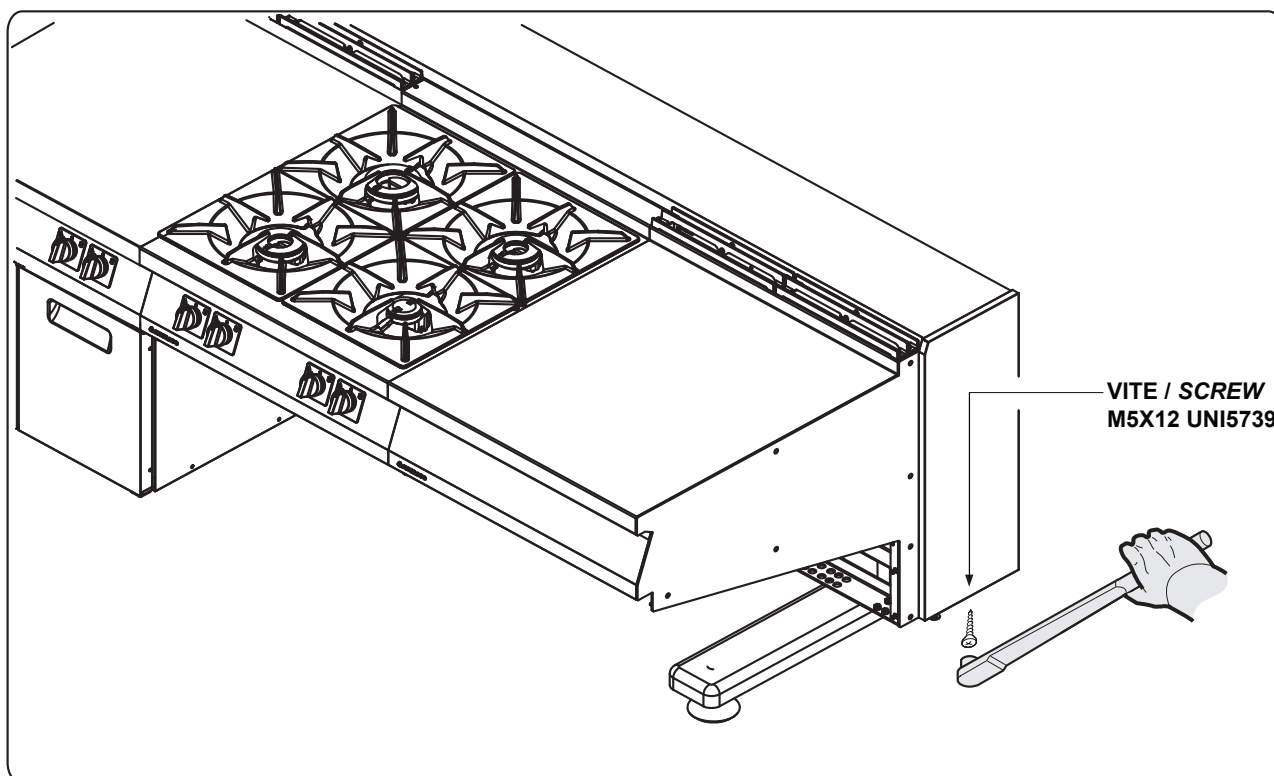
**12°FASE - Montaggio copertura laterale / PHASE 12 - Side cover assembly**

IDM - 07.028 Ec.0

- 1** - Eseguire il montaggio delle coperture laterali (su entrambi i lati) come da figura sottostante. Le coperture laterali si agganciano con un sistema a scatto / Assemble the side covers (on both sides) as shown in the following figure. The side covers engage with a snap system.

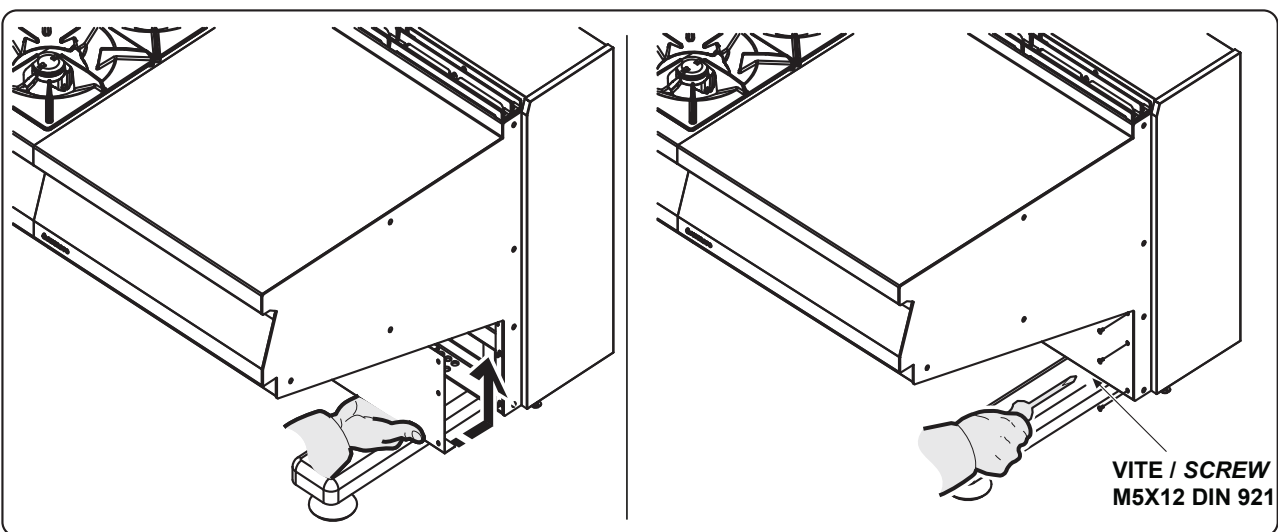
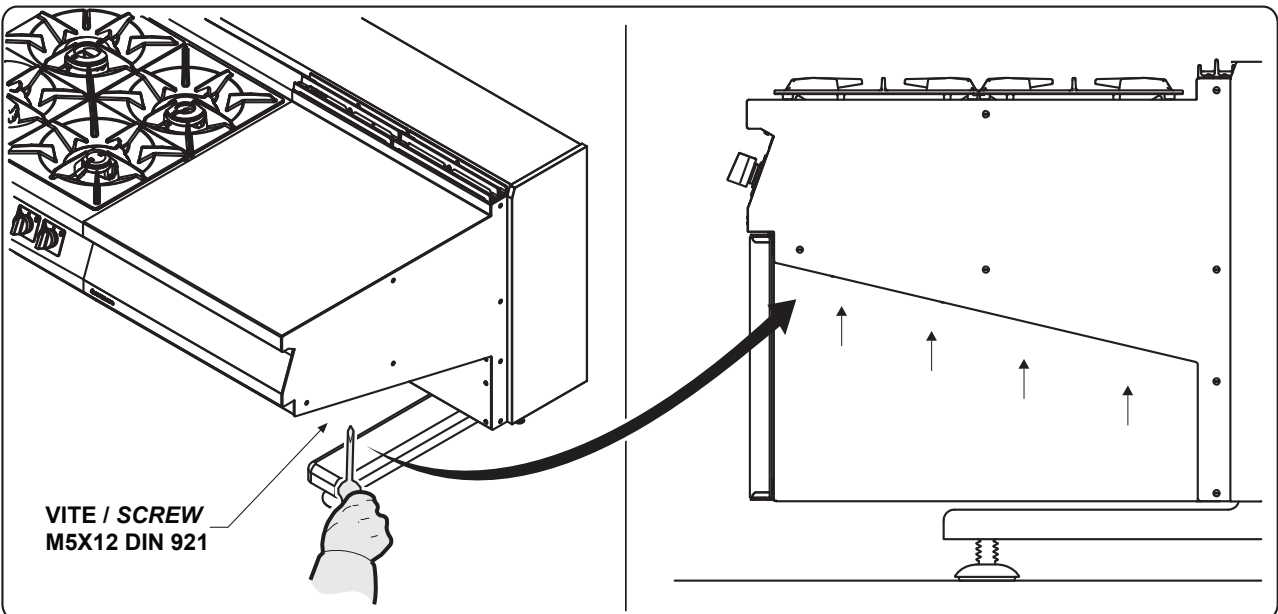
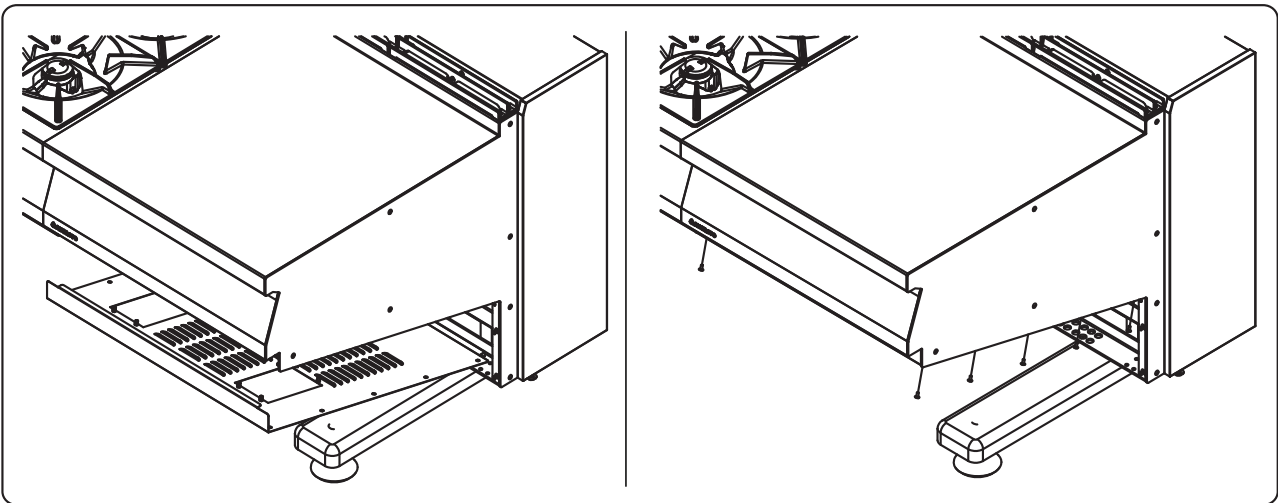


- 2** - Fissare le coperture laterali / Fix the side covers.



**13°FASE - Montaggio copertura inferiore / PHASE 13 - Lower cover assembly**

IDM - 07.028 Ec.0



Il presente manuale è proprietà della ANGELO PO S.p.A. - Ogni riproduzione anche parziale è vietata / This manual is owned by ANGELO PO S.p.A. - Any copying, even partial, is strictly prohibited.



**Angelo Po Grandi Cucine S.p.A.**

s.s. Romana Sud 90/F - 41012  
Carpi (Mo) - Italy

**tel:** +39 059 639411

**fax:** +39 059 642499

[www.angelopo.com](http://www.angelopo.com)

**Partita IVA** IT01932240367  
**Iscr. reg. imp.** MO 01932240367  
**Cap. soc.** 5.287.880,00 Euro i.v.