



Leggere attentamente le istruzioni prima di installare e utilizzare l'apparecchiatura.  
Read the instructions carefully before installing and using the appliance.  
Vor der Installation und Nutzung des Geräts müssen die Anleitungen aufmerksam durchgelesen werden.  
Lire attentivement les instructions avant d'installer et d'utiliser l'appareil.  
Léanse atentamente las instrucciones antes de instalar y utilizar el aparato.



Il mancato rispetto delle istruzioni fa decadere la garanzia del fabbricante.  
In the event of failure to comply with the instructions, the manufacturer's warranty shall cease to apply.  
Die Missachtung der Anleitungen hat den Verfall der vom Hersteller gewährten Garantie zur Folge.  
Le non respect des instructions entraîne l'invalidation de la garantie du fabricant.  
La inobservancia de las instrucciones provoca la invalidación de la garantía otorgada por el fabricante.

## FRIGGITRICE ELETTRICA

ELECTRIC FRYER

ELEKTRISCHE FRITEUSE

FRITEUSE ÉLECTRIQUE

FREIDORA ELÉCTRICA

**0S1FR1ED**

**1S1FR2ED**

## ISTRUZIONI PER L'UTILIZZATORE

USE MANUAL

BEDIENSHANDBUCH

MANUEL D'UTILISATION

MANUAL DE USO



*Italiano*

**IT**

*English*

**GB**

*Deutsch*

**DE**

*Français*

**FR**

*Español*

**ES**

Rev.0 11/2020



**3395270**



# SOMMARIO

<b>SICUREZZA .....</b>	<b>3</b>
DISPOSITIVI DI SICUREZZA .....	4
SEGNALI DI SICUREZZA E INFORMAZIONE.....	4
PERICOLI E DISPOSIZIONI DI SICUREZZA IN FASE DI MANUTENZIONE .....	9
<b>INFORMAZIONI GENERALI.....</b>	<b>13</b>
ISTRUZIONI E AVVERTENZE PER IL LETTORE .....	13
SCOPO DEL MANUALE .....	13
IDENTIFICAZIONE FABBRICANTE E APPARECCHIATURA .....	13
MODALITÀ DI RICHIESTA ASSISTENZA.....	14
<b>INFORMAZIONI TECNICHE.....</b>	<b>14</b>
DESCRIZIONE GENERALE APPARECCHIATURA .....	14
ISTRUZIONI E AVVERTENZE PER LA SICUREZZA.....	15
ACCESSORI A RICHIESTA .....	15
<b>USO E FUNZIONAMENTO .....</b>	<b>16</b>
ISTRUZIONI E AVVERTENZE PER L'USO E IL FUNZIONAMENTO .....	16
DESCRIZIONE COMANDI .....	17
IMPOSTAZIONE ORA CORRENTE.....	18
IMPOSTAZIONE TEMPERATURA DI COTTURA .....	18
IMPOSTAZIONE TEMPO DI COTTURA .....	19
ATTIVAZIONE/DISATTIVAZIONE MANTENIMENTO TEMPERATURA (MELTING)..	19
ACCENSIONE E SPEGNIMENTO APPARECCHIATURA.....	19
AVVIAMENTO E ARRESTO CICLO DI COTTURA .....	20
FILTRAGGIO OLIO .....	21
RIPRISTINO APPARECCHIATURA .....	21
INATTIVITÀ PROLUNGATA DELL'APPARECCHIATURA .....	21
<b>MANUTENZIONE.....</b>	<b>22</b>
ISTRUZIONI ED AVVERTENZE PER LA MANUTENZIONE.....	22
PULIZIA APPARECCHIATURA .....	23
PULIZIA VASCA, SUPPORTO CESTELLI E ACCESSORI .....	24


**ITALIANO**

**GUASTI ..... 25**  
RICERCA GUASTI ..... 25  
TABELLA SEGNALAZIONE ALLARMI..... 25

# SICUREZZA

## SEGNALE DI PERICOLO

Per evidenziare alcune parti di testo di rilevante importanza o per indicare alcune specifiche importanti, sono stati adottati alcuni simboli il cui significato viene di seguito descritto.

Segnale di pericolo	Significato
	Serve per avvertire del potenziale pericolo di lesioni. osservare tutte le avvertenze indicate da questo simbolo per evitare possibili lesioni o la morte.

## VISUALIZZAZIONE DEI SEGNALI DI AVVERTENZA

I segnali di avvertenza sono classificati seguendo il livello di pericolosità, il mancato rispetto comporta il conseguente livello di gravità e di probabilità che l'evento si verifichi.

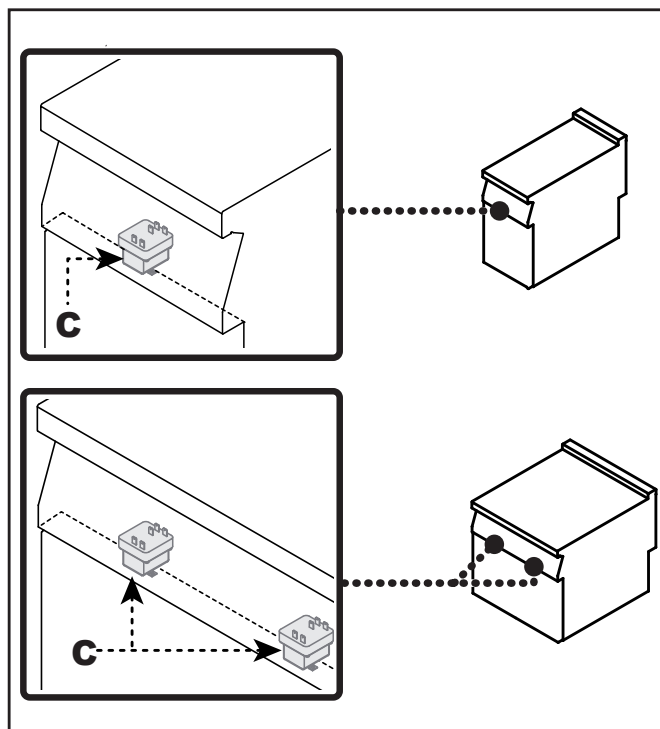
Livello di pericolo	Livello di gravità	Probabilità
 <b>PERICOLO</b>	Morte/lesioni gravi (irreversibili)	<b>Altissima</b>
 <b>AVVERTENZA</b>	Lesioni gravi (irreversibili)	<b>Alta</b>
 <b>ATTENZIONE</b>	Lesioni leggere (reversibili)	<b>Alta</b>
 <b>IMPORTANTE</b>	Danni alle apparecchiature	<b>Media</b>
 <b>NOTA</b>	Indica informazioni di particolare importanza da non trascurare	

## DISPOSITIVI DI SICUREZZA

Anche se l'apparecchiatura è completa di tutti i dispositivi di sicurezza, in fase di installazione e allacciamento essi dovranno, se necessario, essere integrati con altri in modo da rispettare le leggi vigenti in materia.

L'illustrazione indica la posizione dei dispositivi.

**A) Termostato di sicurezza:** blocca l'alimentazione elettrica in caso di surriscaldamento.



## SEGNALI DI SICUREZZA E INFORMAZIONE

L'illustrazione indica la posizione dei segnali applicati.

**A) Targa identificazione Fabbricante e apparecchiatura.**

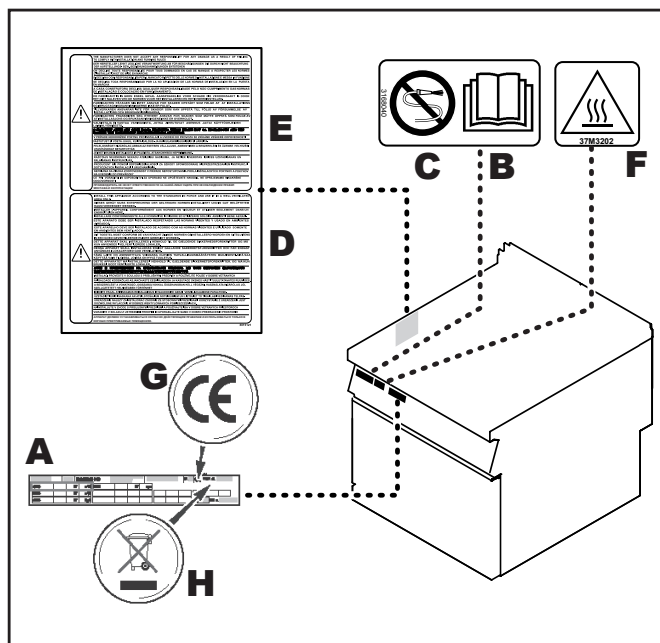
**B) ! AVVERTENZA:** prima di effettuare qualsiasi tipo di intervento, leggere attentamente il manuale.

**C) ! AVVERTENZA:** durante il lavaggio dell'apparecchiatura non dirigere getti d'acqua in pressione sulle parti interne.

**D) ! AVVERTENZA:** richiama l'attenzione sul rispetto delle norme. "Installare conformemente alle normative in vigore ed utilizzare solo in ambienti bene areati".

**E) ! AVVERTENZA:** richiama l'attenzione sul rispetto delle norme. "Si declina ogni responsabilità per il mancato rispetto delle norme di installazione e messa in funzione".

**F) ! AVVERTENZA:** fare attenzione alle superfici calde.



**G) Marcatura CE:** indica che l'apparecchiatura è conforme a tutte le pertinenti disposizioni legislative di prodotto applicabili.

**H) Simbolo RAEE:** indica che l'apparecchiatura deve essere oggetto di raccolta separata.

**PERICOLI E DISPOSIZIONI DI SICUREZZA DURANTE IL TRASPORTO**

Durante il trasporto dell'apparecchiatura, fare attenzione ai seguenti pericoli e provvedere alle contromisure prescritte:

► **Fonte di pericolo: Spostamento di carichi pesanti**

Pericolo	Dove o in quali situazioni si presenta il pericolo?	Contromisure	Dispositivo di sicurezza
Pericolo di lesioni da sovraccarico del corpo	<ul style="list-style-type: none"> <li>• Con il movimento dell'apparecchiatura</li> </ul>	<ul style="list-style-type: none"> <li>• Utilizzare un mezzo di sollevamento adeguato</li> <li>• Osservare i valori limite di sollevamento e trasporto</li> <li>• Indossare l'equipaggiamento di protezione personale</li> </ul>	<ul style="list-style-type: none"> <li>• Guanti di protezione</li> <li>• Scarpe protettive</li> <li>• Elmetto di sicurezza (ad es. per i carichi sospesi, operazioni eseguite sopra capo...)</li> </ul>

► **Fonte di pericolo: Meccanica dell'apparecchiatura**

Pericolo	Dove o in quali situazioni si presenta il pericolo?	Contromisure	Dispositivo di sicurezza
Pericolo di schiacciamento delle parti del corpo in caso di caduta dell'apparecchiatura	<ul style="list-style-type: none"> <li>• Con il movimento dell'apparecchiatura</li> </ul>	<ul style="list-style-type: none"> <li>• Utilizzare un mezzo di trasporto adeguato</li> <li>• Prestare attenzione al baricentro</li> <li>• Evitare gli urti</li> </ul>	<ul style="list-style-type: none"> <li>• Guanti di protezione</li> <li>• Scarpe protettive</li> <li>• Elmetto di sicurezza (ad es. per i carichi sospesi, operazioni eseguite sopra capo...)</li> </ul>

**PERICOLI E DISPOSIZIONI DI SICUREZZA IN FASE DI MONTAGGIO**

Durante il montaggio dell'apparecchiatura, fare attenzione ai seguenti pericoli e provvedere alle contromisure prescritte:

► **Fonte di pericolo: Spostamento di carichi pesanti**

Pericolo	Dove o in quali situazioni si presenta il pericolo?	Contromisure	Dispositivo di sicurezza
Pericolo di lesioni da sovraccarico del corpo	<ul style="list-style-type: none"> <li>Con il movimento dell'apparecchiatura</li> </ul>	<ul style="list-style-type: none"> <li>Utilizzare un sollevatore adeguato per collocare l'apparecchiatura sul banco di lavoro, sul basamento</li> <li>Correggere il posizionamento solo con un numero adeguato di persone, in tal caso osservare i valori limite per il sollevamento e il trasporto</li> <li>Rispettare le norme vigenti in materia di antinfortunistica per il luogo di installazione</li> <li>Indossare l'equipaggiamento di protezione personale</li> </ul>	<ul style="list-style-type: none"> <li>Guanti di protezione</li> <li>Scarpe protettive</li> <li>Elmetto di sicurezza (ad es. per i carichi sospesi, operazioni eseguite sopra capo...)</li> </ul>

**PERICOLI E DISPOSIZIONI DI SICUREZZA IN FASE DI INSTALLAZIONE E MESSA IN SERVIZIO, REGOLAZIONE E SOSTITUZIONE PARTI**

Durante l'installazione, messa in servizio, regolazione e sostituzione parti dell'apparecchiatura, fare attenzione ai seguenti pericoli e provvedere alle contromisure prescritte:

► **Fonte di pericolo: Meccanico dell'apparecchiatura**

Pericolo	Dove o in quali situazioni si presenta il pericolo?	Contromisure	Dispositivo di sicurezza
Pericolo di schiacciamento delle parti del corpo in caso di caduta dell'apparecchiatura	Con il sollevamento dell'apparecchiatura	<ul style="list-style-type: none"> <li>Prestare attenzione al baricentro</li> <li>Evitare gli urti</li> </ul>	Nessuno
Pericolo da lesioni da taglio dovute a bordi affilati	In caso di maneggiamento delle parti di lamiera	<ul style="list-style-type: none"> <li>Fare molta attenzione durante questa attività</li> <li>Indossare l'equipaggiamento di protezione personale secondo le norme di sicurezza</li> </ul>	Nessuno
Pericolo di schiacciamento delle parti del corpo in caso di ribaltamento o caduta dell'apparecchiatura	In caso di pavimenti sconnessi o inclinati	<ul style="list-style-type: none"> <li>Osservare i requisiti per la corretta installazione come riportato nel par. "Installazione apparecchiatura" a pag. 10 del manuale per l'installatore</li> </ul>	Nessuno





**NOTA:** Da considerare solo in caso di apparecchiature con alimentazione elettrica.

► **Fonte di pericolo: Corrente elettrica**

Pericolo	Dove o in quali situazioni si presenta il pericolo?	Contromisure	Dispositivo di sicurezza
Pericolo di scossa elettrica da componenti sotto tensione	<ul style="list-style-type: none"> <li>• Sotto i pannelli di protezione</li> <li>• Sotto il pannello comandi</li> <li>• Sotto coperchi di protezione</li> </ul>	<ul style="list-style-type: none"> <li>• Le operazioni all'impianto elettrico possono essere eseguite solo da personale autorizzato e qualificato nel rispetto delle leggi vigenti in materia</li> <li>• Procedura da specialista</li> <li>• Osservare i requisiti per la corretta installazione come riportato nel par. "installazione apparecchiatura" del manuale per l'installatore.</li> <li>• Disattivare l'alimentazione elettrica prima di rimuovere le protezioni</li> <li>• Evitare che l'apparecchiatura possa essere messa sotto tensione in modo accidentale</li> <li>• Verificare l'assenza di tensione</li> <li>• Prima della messa in servizio assicurarsi che tutti i collegamenti elettrici non siano danneggiati</li> <li>• Utilizzare un cavo di alimentazione con le caratteristiche riportate nel par. "Allacciamento elettrico" del manuale istruzioni per l'installatore.</li> <li>• Controllare, prima della messa in servizio, che i collegamenti elettrici siano ben fissi</li> </ul>	<ul style="list-style-type: none"> <li>• Pannelli di protezione</li> <li>• Interruttore sezionatore dell'impianto</li> </ul>
Pericolo di scossa elettrica da pezzi sotto tensione.	<ul style="list-style-type: none"> <li>• Sull'apparecchiatura e sulle parti in metallo adiacenti</li> <li>• Sull'apparecchiatura e sugli accessori in metallo adiacenti</li> </ul>	<ul style="list-style-type: none"> <li>• Prima della messa in funzione accertarsi che l'apparecchiatura, unitamente agli accessori in metallo, siano collegati ad un sistema per il collegamento equipotenziale</li> </ul>	Sistema per il collegamento equipotenziale

**PERICOLI E DISPOSIZIONI DI SICUREZZA DURANTE L'USO**

Durante l'uso dell'apparecchiatura, fare attenzione ai seguenti pericoli e provvedere alle contromisure prescritte:

► **Fonte di pericolo: natura termica**

Pericolo	Dove o in quali situazioni si presenta il pericolo?	Contromisure	Dispositivo di sicurezza
Materiale infiammabile posto sull'evacuazione	In caso di ostruzione del camino	<ul style="list-style-type: none"> <li>Formazione del personale</li> </ul>	Nessuno
Contatto con superfici di lavoro calde	Contatto accidentale	<ul style="list-style-type: none"> <li>Formazione del personale e presenza targa avvertenza sull'apparecchio e nel manuale d'uso</li> </ul>	Nessuno
Scottatura con liquidi caldi	Manipolazione bacinella o cassetto di raccolta grassi	<ul style="list-style-type: none"> <li>Formazione del personale</li> </ul>	Dispositivi di protezione individuali come richiesto dalle leggi vigenti nel paese d'utilizzo.

► **Fonte di pericolo: Pericolo generato da materiali/sostanze**

Pericolo	Dove o in quali situazioni si presenta il pericolo?	Contromisure	Dispositivo di sicurezza
Contaminazione alimenti	Pulizia e manutenzione inadeguata	<ul style="list-style-type: none"> <li>Formazione del personale</li> <li>Manutenzione</li> <li>Uso di detersivi idonei</li> </ul>	Nessuno
Cessione negli alimenti di metalli o altre sostanze	Piastra con ricoprimento al cromo	<ul style="list-style-type: none"> <li>Formazione del personale</li> <li>Manutenzione</li> <li>Uso di detersivi idonei</li> </ul>	Nessuno

► **Fonte di pericolo: Pericoli associati all'ambiente in cui è utilizzata l'apparecchiatura**

Pericolo	Dove o in quali situazioni si presenta il pericolo?	Contromisure	Dispositivo di sicurezza
Presenza di vapore saturo	Condensa e gocciolamento su parti elettriche	<ul style="list-style-type: none"> <li>Formazione del personale e manutenzione</li> </ul>	Nessuno
Infiltrazione di acqua nell'involucro	Lavaggio con getto inappropriato, spillamento	<ul style="list-style-type: none"> <li>Formazione del personale e manutenzione</li> </ul>	

**PERICOLI E DISPOSIZIONI DI SICUREZZA IN FASE DI MANUTENZIONE**

Durante la **manutenzione** dell'apparecchiatura, fare attenzione ai seguenti pericoli e provvedere alle contromisure prescritte:

► **Fonte di pericolo: Meccanica dell'apparecchiatura**

Pericolo	Dove o in quali situazioni si presenta il pericolo?	Contromisure	Dispositivo di sicurezza
Pericolo da lesioni da taglio dovute a bordi affiliati	In caso di maneggiamento delle parti di lamiera	<ul style="list-style-type: none"> <li>• Fare molta attenzione durante questa attività</li> <li>• Indossare l'equipaggiamento di protezione personale secondo le norme di sicurezza</li> </ul>	Nessuno

► **Fonte di pericolo: Pericoli associati all'ambiente in cui è utilizzata l'apparecchiatura**

Pericolo	Dove o in quali situazioni si presenta il pericolo?	Contromisure	Dispositivo di sicurezza
Presenza di vapore saturo	Condensa e gocciolamento su parti elettriche	<ul style="list-style-type: none"> <li>• Manutenzione periodica dell'impianto elettrico dell'apparecchio che deve essere eseguita solo tramite esperti di un servizio clienti autorizzato</li> </ul>	Nessuno



**NOTA:** Da considerare solo in caso di apparecchiature con alimentazione elettrica.

► **Fonte di pericolo: Corrente elettrica**

Pericolo	Dove o in quali situazioni si presenta il pericolo?	Contromisure	Dispositivo di sicurezza
Pericolo di scossa elettrica da componenti sotto tensione	<ul style="list-style-type: none"> <li>• Sotto i pannelli di protezione</li> <li>• Sotto il pannello comandi</li> <li>• Sotto coperchi di protezione</li> </ul>	<ul style="list-style-type: none"> <li>• Le operazioni all'impianto elettrico possono essere eseguite solo da personale autorizzato e qualificato nel rispetto delle leggi vigenti in materia</li> <li>• Procedura da specialista</li> <li>• Osservare i requisiti per la corretta installazione come riportato nel par. "installazione apparecchiatura" del manuale per l'installatore.</li> <li>• Disattivare l'alimentazione elettrica prima di rimuovere le protezioni</li> </ul>	<ul style="list-style-type: none"> <li>• Pannelli di protezione</li> <li>• Interruttore sezionatore dell'impianto</li> </ul>

Pericolo	Dove o in quali situazioni si presenta il pericolo?	Contromisure	Dispositivo di sicurezza
Pericolo di scossa elettrica da componenti sotto tensione	<ul style="list-style-type: none"> <li>• Sotto i pannelli di protezione</li> <li>• Sotto il pannello comandi</li> <li>• Sotto coperchi di protezione</li> </ul>	<ul style="list-style-type: none"> <li>• Evitare che l'apparecchiatura possa essere messa sotto tensione in modo accidentale</li> <li>• Verificare l'assenza di tensione</li> <li>• Prima della messa in servizio assicurarsi che tutti i collegamenti elettrici non siano danneggiati</li> <li>• Utilizzare un cavo di alimentazione con le caratteristiche riportate nel par. "Allacciamento elettrico" del manuale istruzioni per l'installatore.</li> <li>• Controllare, prima della messa in servizio, che i collegamenti elettrici siano ben fissi</li> </ul>	<ul style="list-style-type: none"> <li>• Pannelli di protezione</li> <li>• Interruttore sezionatore dell'impianto</li> </ul>
Pericolo di scossa elettrica da pezzi sotto tensione	<ul style="list-style-type: none"> <li>• Sull'apparecchiatura e sulle parti in metallo adiacenti</li> <li>• Sull'apparecchiatura e sugli accessori in metallo adiacenti</li> </ul>	<ul style="list-style-type: none"> <li>• Prima della messa in funzione accertarsi che l'apparecchiatura, unitamente agli accessori in metallo, siano collegati ad un sistema per il collegamento equipotenziale</li> </ul>	Sistema per il collegamento equipotenziale

**PERICOLI E DISPOSIZIONI DI SICUREZZA IN FASE DI DISMISSIONE DELL'APPARECCHIATURA**

Durante la **dismissione** dell'apparecchiatura, fare attenzione ai seguenti pericoli e provvedere alle contromisure prescritte:

► **Fonte di pericolo: Corrente elettrica**

Pericolo	Dove o in quali situazioni si presenta il pericolo?	Contromisure	Dispositivo di sicurezza
Pericolo di scossa elettrica da componenti sotto tensione	<ul style="list-style-type: none"> <li>• Sul cavo di alimentazione</li> <li>• Sotto i pannelli di protezione</li> <li>• Sotto il pannello comandi</li> <li>• Sotto coperchi di protezione</li> </ul>	<ul style="list-style-type: none"> <li>• Le operazioni all'impianto elettrico possono essere eseguite solo da personale autorizzato e qualificato nel rispetto delle leggi vigenti in materia</li> <li>• Procedura da specialista</li> <li>• Disattivare l'alimentazione prima di staccare le coperture</li> <li>• Mettere in sicurezza contro un reinserimento</li> <li>• Verificare l'assenza di tensione</li> </ul>	<ul style="list-style-type: none"> <li>• Pannelli di protezione</li> <li>• Interruttore sezionatore dell'impianto</li> </ul>

► **Fonte di pericolo: Spostamento di carichi pesanti**

Pericolo	Dove o in quali situazioni si presenta il pericolo?	Contromisure	Dispositivo di sicurezza
Pericolo di lesioni da sovraccarico del corpo	Con il movimento dell'apparecchiatura	<ul style="list-style-type: none"> <li>• Utilizzare un mezzo di sollevamento adeguato</li> <li>• Osservare i valori limite di sollevamento e trasporto</li> <li>• Indossare l'equipaggiamento di protezione personale</li> </ul>	<ul style="list-style-type: none"> <li>• Guanti di protezione</li> <li>• Scarpe protettive</li> <li>• Elmetto di sicurezza ( ad es. per i carichi sospesi, operazioni eseguite sopra capo...)</li> </ul>

► **Fonte di pericolo: Pericolo generato da materiali/sostanze**

Pericolo	Dove o in quali situazioni si presenta il pericolo?	Contromisure	Dispositivo di sicurezza
Concentrazione di emissioni pericolose da gas incombusti per scorretta dismissione dell'apparecchiatura	In fase di dismissione dell'apparecchiatura	Le operazioni di dismissione devono essere effettuate da personale qualificato	Nessuno

## EQUIPAGGIAMENTO DI PROTEZIONE PERSONALE

### ► **Trasporto e installazione**

Durante il trasporto e il posizionamento dell'apparecchiatura, indossare il seguente equipaggiamento di protezione personale:

Attività	Strumenti utilizzati	Equipaggiamento di protezione
<ul style="list-style-type: none"> <li>• Trasporto all'interno dell'azienda</li> <li>• Posizionamento dell'apparecchiatura</li> </ul>	Mezzo di sollevamento adeguato	<ul style="list-style-type: none"> <li>• Guanti di protezione</li> <li>• Scarpe protettive</li> <li>• Elmetto di sicurezza ( ad es. per i carichi sospesi, operazioni eseguite sopra capo...)</li> </ul>

### ► **Installazione, messa in servizio, uso e dismissione**

Durante l'installazione, la messa in servizio, uso e l'interruzione dell'esercizio dell'apparecchiatura indossare il seguente equipaggiamento di protezione personale:

Attività	Equipaggiamento di protezione
<ul style="list-style-type: none"> <li>• Installazione e smontaggio del collegamento elettrico</li> <li>• Installazione e smontaggio del collegamento dell'acqua</li> <li>• Messa in funzione dell'apparecchiatura</li> <li>• Uso dell'apparecchiatura</li> <li>• Interruzione dell'esercizio dell'apparecchiatura</li> </ul>	Indumento di lavoro ed equipaggiamento di protezione a seconda dell'attività necessaria conforme alle normative specifiche del paese.

## ISTRUZIONI E AVVERTENZE PER LA SICUREZZA SULL'IMPATTO AMBIENTALE


Ogni organizzazione ha il compito di applicare delle procedure per individuare e controllare l'influenza che le proprie attività (prodotti, servizi, ecc.) hanno sull'ambiente.

Le procedure per identificare impatti significativi sull'ambiente devono tener conto dei fattori di seguito indicati.

- Emissioni nell'atmosfera
- Scarichi dei liquidi
- Gestione dei rifiuti
- Contaminazione del suolo
- Uso delle materie prime e delle risorse naturali
- Problematiche locali relative all'impatto ambientale

A tale scopo, il Fabbricante fornisce alcune indicazioni che dovranno essere considerate da tutti coloro che sono autorizzati ad interagire con l'apparecchiatura nell'arco della sua vita prevista, per prevenire l'impatto ambientale.

- Tutti gli elementi di imballo vanno smaltiti secondo le leggi vigenti nel paese di utilizzo.
- In fase d'uso e manutenzione, evitare di disperdere nell'ambiente prodotti inquinanti (oli, grassi, ecc.) e provvedere allo smaltimento differenziato in funzione della composizione dei diversi materiali e nel rispetto delle leggi vigenti in materia.
- In fase di dismissione dell'apparecchiatura, selezionare tutti i componenti in funzione delle loro caratteristiche e provvedere allo smalti

** IMPORTANTE: Non disperdere materiale inquinante nell'ambiente. Effettuare lo smaltimento nel rispetto delle leggi vigenti in materia.**

# INFORMAZIONI GENERALI

## ISTRUZIONI E AVVERTENZE PER IL LETTORE

Per rintracciare facilmente gli argomenti specifici di interesse, consultare l'indice analitico posto all'inizio del manuale.

Questo manuale contiene tutte le informazioni necessarie ai destinatari eterogenei, cioè gli utilizzatori dell'apparecchiatura.

## SCOPO DEL MANUALE

Questo manuale, che è parte integrante dell'apparecchiatura, è stato realizzato dal Fabbricante per fornire le informazioni necessarie a coloro che sono autorizzati ad interagire con essa nell'arco della sua vita prevista.

Oltre ad adottare una buona tecnica di utilizzo, i destinatari delle informazioni devono leggerle attentamente ed applicarle in modo rigoroso.

Queste informazioni sono fornite dal Fabbricante nella propria lingua originale (italiano) e vengono tradotte nelle altre lingue per soddisfare le esigenze legislative e/o commerciali.

La lettura di tali informazioni, permetterà di evitare rischi alla salute e alla sicurezza delle persone e danni economici.

Conservare questo manuale per tutta la durata di vita dell'apparecchiatura in un luogo noto e facilmente accessibile, per averlo sempre a disposizione nel momento in cui è necessario consultarlo.

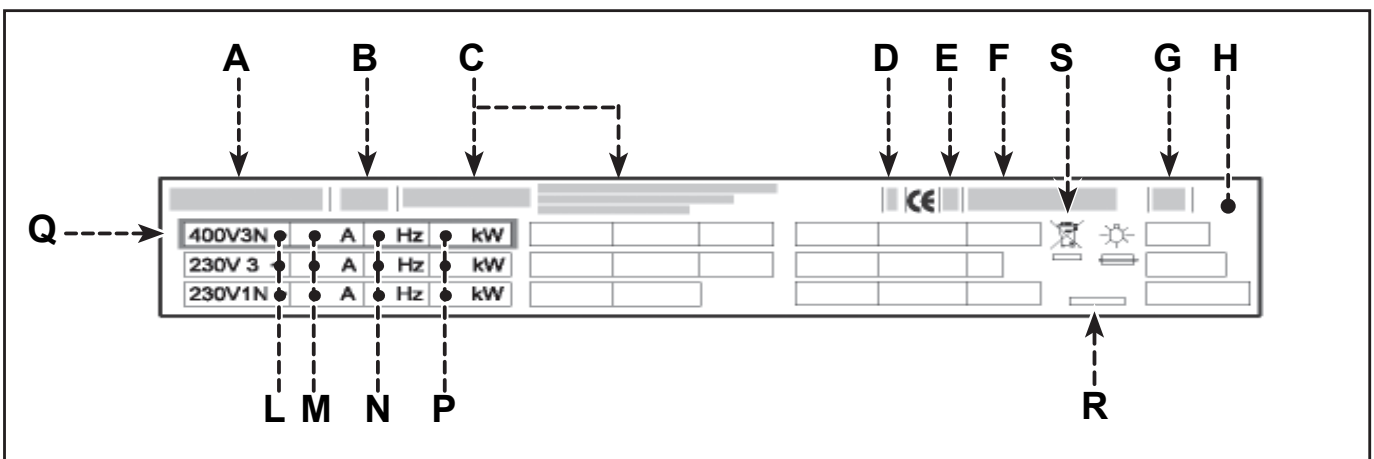
Il Fabbricante si riserva il diritto di apportare modifiche senza l'obbligo di fornire preventivamente alcuna comunicazione.

## IDENTIFICAZIONE FABBRICANTE E APPARECCHIATURA

La targhetta di identificazione raffigurata, è applicata direttamente sull'apparecchiatura. In essa sono riportati i riferimenti e tutte le indicazioni indispensabili alla sicurezza di esercizio.

- A) Modello apparecchiatura
- B) Tipo di personalizzazione
- C) Identificazione Fabbricante
- D) Classe di isolamento
- E) Anno di costruzione
- F) Numero di matricola

- G) Grado di protezione
- H) Paese di destinazione
- L) Tensione (V)
- M) Assorbimento (A)
- N) Frequenza (Hz)
- P) Potenza dichiarata (kW)
- Q) Indicatore tensione collaudo
- R) Data di costruzione
- S) Simbolo RAEE



## MODALITÀ DI RICHIESTA ASSISTENZA

Per qualsiasi esigenza rivolgersi alle agenzie o alla sede centrale Angelo Po i cui riferimenti sono riportati nella sezione contatti del sito internet <http://www.angelopo.com>.

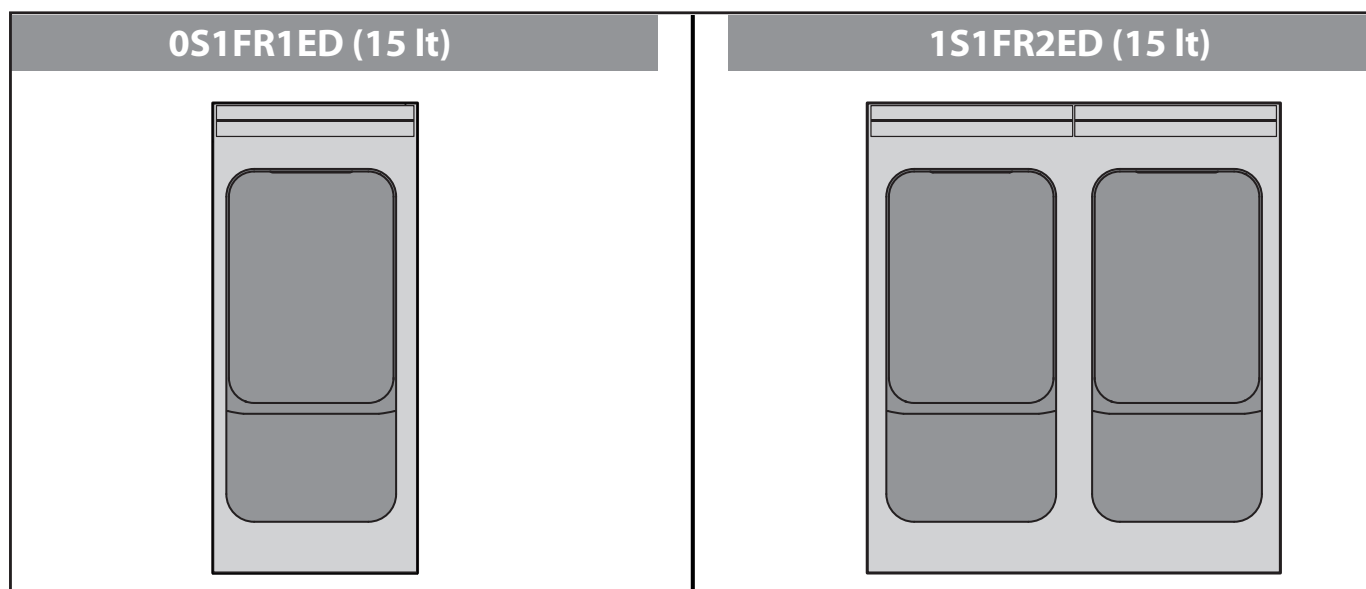
Per ogni richiesta di assistenza tecnica, indicare i dati riportati sulla targhetta di identificazione ed il tipo di difetto riscontrato.

## INFORMAZIONI TECNICHE

### DESCRIZIONE GENERALE APPARECCHIATURA

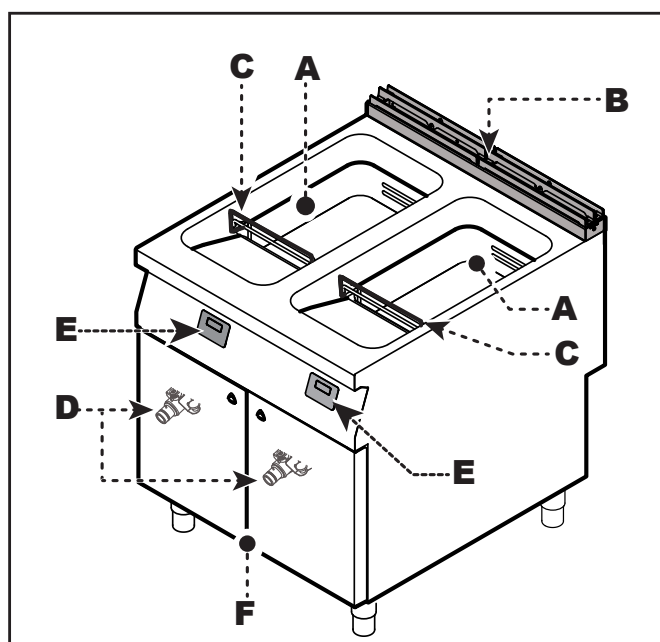
La friggitrice, d'ora innanzi definita apparecchiatura, è stata progettata e costruita per la frittura dei cibi, nell'ambito della ristorazione professionale, (per esempio: nelle cucine dei ristoranti, mense, ospedali e in attività commerciali come panetterie, macellerie, etc., ), non

deve essere usata per la produzione di massa di alimenti e deve essere usata da personale qualificato e formato. In funzione delle esigenze di utilizzo, l'apparecchiatura è prodotta in più versioni (vedi figura).



#### Organi principali

- A) **Vasca di frittura:** realizzata in acciaio inox.
- B) **Scarico fumi:** per evacuare il calore generato dalle resistenze.
- C) **Supporto appendicestello:** per appoggiare il cestello durante la fase di scolatura dei cibi.
- D) **Rubinetto di scarico:** per scaricare l'olio contenuto all'interno della vasca.
- E) **Pannello di controllo:** per gestire le funzioni operative dell'apparecchiatura.
- F) **Portello:** per accedere alla zona interna dell'apparecchiatura.





**ACCESSORI A RICHIESTA**

A richiesta l'apparecchiatura può essere corredata dei seguenti accessori (vedi "catalogo generale").


**ISTRUZIONI E AVVERTENZE PER LA SICUREZZA**


- Il Fabbricante, in fase di progettazione e costruzione, ha posto particolare attenzione agli aspetti che possono provocare rischi alla sicurezza e alla salute delle persone che interagiscono con l'apparecchiatura.
  - Solo ed esclusivamente personale specializzato è autorizzato ad operare sull'apparecchiatura.
  - L'apparecchiatura non può essere utilizzata da bambini o persone con ridotte capacità fisiche, sensoriali o mentali, o privi di esperienza e conoscenza, a meno che non siano supervisionati o istruiti.
  - Oltre al rispetto delle leggi vigenti in materia, egli ha adottato tutte le "regole della buona tecnica di costruzione". Scopo di queste informazioni è quello di sensibilizzare gli utenti a porre particolare attenzione per prevenire qualsiasi rischio.
- La prudenza è comunque insostituibile. La sicurezza è anche nelle mani di tutti gli operatori che interagiscono con l'apparecchiatura.
- Leggere attentamente le istruzioni riportate nel manuale in dotazione e quelle applicate direttamente, in particolare rispettare quelle riguardanti la sicurezza.
-  **PERICOLO: Non modificare in alcun modo l'apparecchiatura.**
- Non manomettere, non eludere, non eliminare o bypassare i dispositivi di sicurezza installati. Il mancato rispetto di questo requisito può recare rischi gravi per la sicurezza e la salute delle persone. L'eventuale modifica e/o manomissione dell'apparecchiatura o dei dispositivi di sicurezza comporterà l'invalidazione della marcatura CE e la decadenza dal diritto alla garanzia offerta dal Fabbricante.
  - Anche dopo essersi documentati opportunamente, al primo uso, se necessario, simulare alcune manovre di prova per individuare i comandi e le loro funzioni principali, in particolare quelle relative all'accensione ed allo spegnimento.
  - Utilizzare l'apparecchiatura solo per gli usi previsti dal fabbricante. L'impiego dell'apparecchiatura per usi impropri può recare rischi per la sicurezza e la salute delle persone, danni ai beni posti nelle vicinanze e danni economici.
  - Tutti gli interventi di manutenzione che richiedono una precisa competenza tecnica o particolari capacità o qualifiche previste dalla legge devono essere eseguiti esclusivamente da personale debitamente qualificato, e/o abilitato e comunque con esperienza riconosciuta e acquisita nel settore specifico di intervento.


# USO E FUNZIONAMENTO


## ISTRUZIONI E AVVERTENZE PER L'USO E IL FUNZIONAMENTO

 **NOTA:** Leggere attentamente i pericoli citati nel par. "Pericoli e disposizioni di sicurezza durante l'uso" a pag. 8.


 **ATTENZIONE:** Gli utilizzatori, oltre ad essere autorizzati ed opportunamente documentati, formati ed addestrati, se necessario, al primo uso, dovranno simulare alcune manovre per individuare i comandi e le funzioni principali.


 **AVVERTENZA:** Attuare solo gli usi previsti dal fabbricante e non manomettere nessun dispositivo per ottenere prestazioni diverse da quelle previste.

 **ATTENZIONE:** Prima dell'uso verificare che i dispositivi di sicurezza siano perfettamente installati ed efficienti.

 **ATTENZIONE:** Gli utilizzatori, oltre ad impegnarsi a soddisfare questi requisiti, devono applicare tutte le norme di sicurezza e leggere con attenzione la descrizione dei comandi e la messa in servizio.

 **AVVERTENZA:** La pavimentazione, in prossimità dell'apparecchiatura potrebbe essere scivolosa.

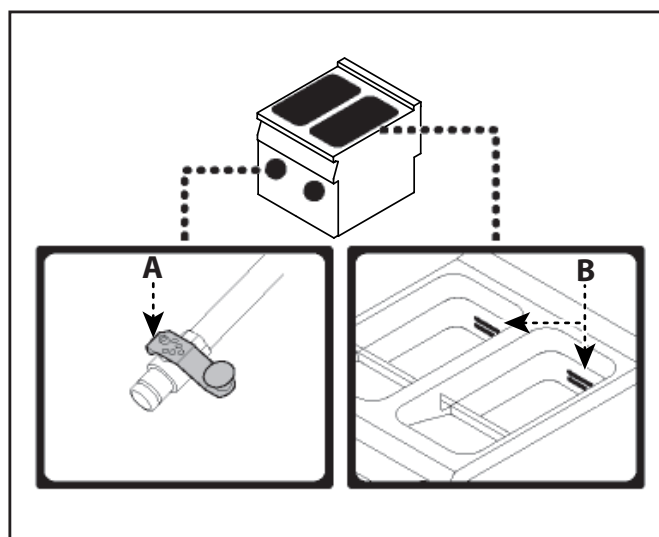
 **AVVERTENZA:** Non ostruire il camino per evitare l'aumento eccessivo della temperatura dei componenti e prodotti di combustione superiori ai limiti ammessi.

 **AVVERTENZA:** Estrarre e svuotare la bacinella di raccolta gradualmente per evitare ustioni dovute all'alta temperatura dei grassi.


Al fine di garantire un corretto uso dell'apparecchiatura, è bene applicare i seguenti consigli.

- Utilizzare esclusivamente gli accessori indicati dal Fabbricante.

- Utilizzare i cestelli in maniera adeguata.
- Prima di riempire la vasca, verificare che il rubinetto di scarico (A) sia chiuso.
- Verificare che il livello dell'olio non scenda mai al di sotto del minimo indicato (B).



- Usare oli monoseme o miscele di oli specifici per friggitori.
- Utilizzare un recipiente a parte per fondere i grassi solidi in modo da non danneggiare l'apparecchiatura.
- Prima di utilizzare l'apparecchiatura attendere che l'olio sia in temperatura.
- Immergere il cestello lentamente per evitare la formazione di schiuma.
- Filtrare spesso l'olio di frittura per eliminare i residui di lavorazione.

 **AVVERTENZA:** Conservare l'olio di frittura al freddo e al buio e filtrarlo frequentemente al fine di rallentarne la progressiva degradazione. L'uso di olio degradato per la frittura è dannosa per la salute delle persone.

**⚠️ AVVERTENZA:** Non utilizzare l'apparecchiatura senza olio all'interno della vasca, per non provocare danni alla struttura dell'apparecchiatura stessa.

- Utilizzare il supporto appendicestello per scolare la frittura.
- Quando si interrompe l'utilizzo dell'apparecchiatura per un breve periodo, ridurre la temperatura dell'olio al minimo oppure spegnere per evitare inutili consumi e l'invecchiamento dell'olio.

- Sostituire l'olio quando produce fumo tra i 160 e 180 °C oppure quando assume un colorito scuro.
- Usare periodicamente un polarimetro per misurare la percentuale di composti polari (valore max consentito 25 g/100 g in conformità alla CIRCOLARE MINISTERO DELLA SANITÀ n. 1 dell'11 gennaio 1991).

## DESCRIZIONE COMANDI

Sull'apparecchiatura sono disposti i comandi per attivare le funzioni principali.

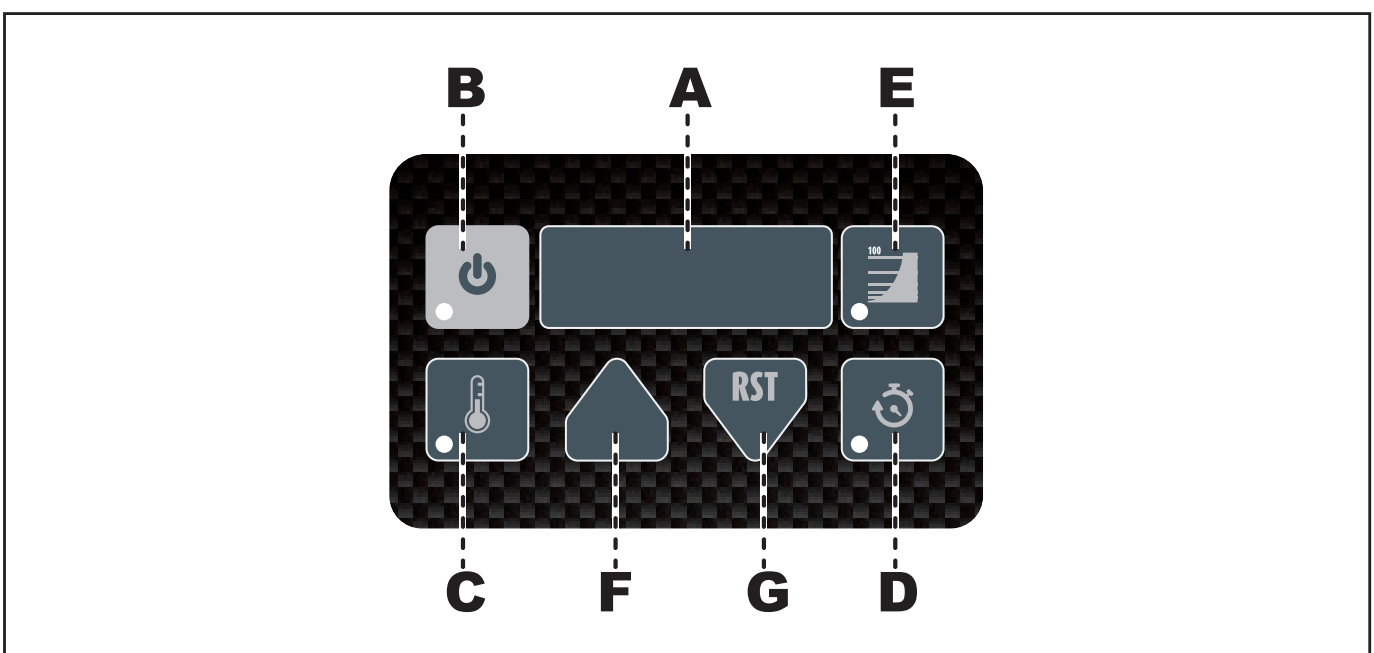
- A) Display digitale:** visualizza i parametri di lavoro e le sigle degli allarmi.
- B) Tasto accensione/spegnimento:** serve per attivare e disattivare elettricamente l'apparecchiatura.
- Spia verde accesa: apparecchiatura disattivata
  - Spia verde spenta: apparecchiatura attivata.
- C) Tasto impostazione temperatura:** serve per impostare la temperatura di cottura ed avviare e/o interrompere la termoregolazione.

**D) Tasto impostazione tempo:** serve per impostare il tempo di cottura (per informazioni sul suo utilizzo vedi pag. 11).

**E) Tasto preriscaldamento:** serve per attivare e disattivare la funzione di mantenimento della temperatura a 100°C (melting).

**F) Tasto incremento valori:** serve per aumentare il valore del parametro selezionato.

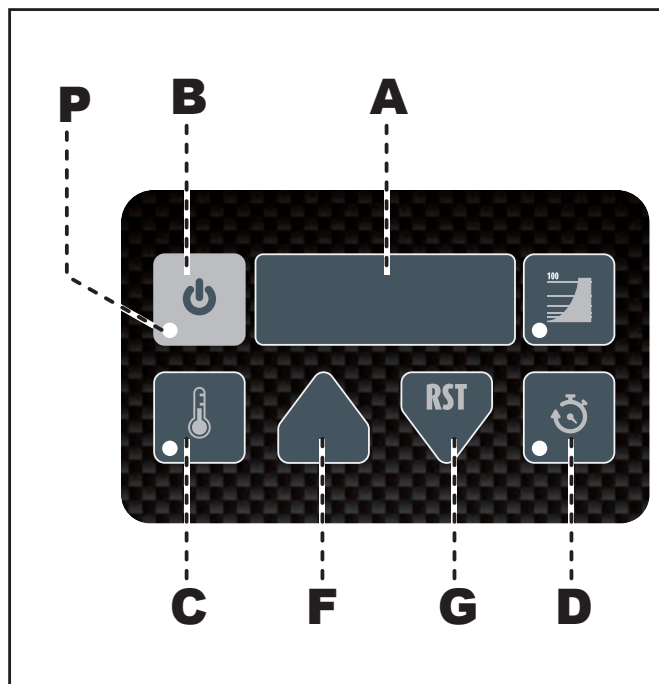
**G) Tasto decremento valori:** serve per diminuire il valore del parametro selezionato. In condizioni di allarme serve per resettare l'allarme in corso.



## IMPOSTAZIONE ORA CORRENTE

Procedere nel modo indicato.

- 1) Premere il tasto **(B)** per arrestare il ciclo di cottura e disattivare l'apparecchiatura. La spia luminosa **(P)** si accende.
- 2) Premere il tasto **(D)**. Sul display **(A)** il valore dell'ora inizia a lampeggiare.
- 3) Premere uno dei tasti **(F-G)** per aumentare o diminuire il valore, fino ad ottenere quello di interesse.
- 4) Premere il tasto **(D)** per memorizzare il nuovo valore. Sul display **(A)** il valore dei minuti inizia a lampeggiare.
- 5) Premere uno dei tasti **(F-G)** per aumentare o diminuire il valore, fino ad ottenere quello di interesse.
- 6) Premere il tasto **(D)** per memorizzare il nuovo valore. Dopo alcuni secondi l'apparecchiatura entra in fase di stand-by.



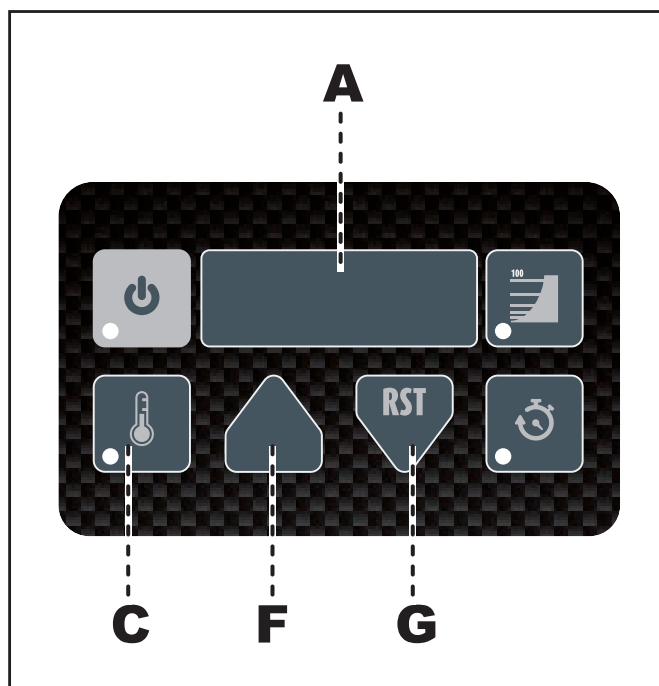
## IMPOSTAZIONE TEMPERATURA DI COTTURA

Questa procedura serve per impostare una soglia di temperatura, al raggiungimento della quale viene attivato un segnale acustico.

Procedere nel modo indicato.

- 1) Premere il tasto **(C)** per avviare la fase di riscaldamento dell'olio e visualizzare sul display **(A)** la temperatura di cottura.
- 2) Agire sui tasti **(F-G)** per aumentare o diminuire il valore visualizzato sul display (30÷190°C).
- 3) Attendere circa 4 secondi per la memorizzazione del nuovo valore impostato.
- 4) Premere contemporaneamente i tasti **(F-G)** per visualizzare sul display **(A)** la temperatura dell'olio nella vasca di cottura.

**NOTA:** Durante il ciclo di cottura il valore visualizzato sul display **(A)** lampeggia se la temperatura dell'olio nella vasca è inferiore a quella impostata, mentre resta fisso se la temperatura è uguale o superiore a quella impostata.

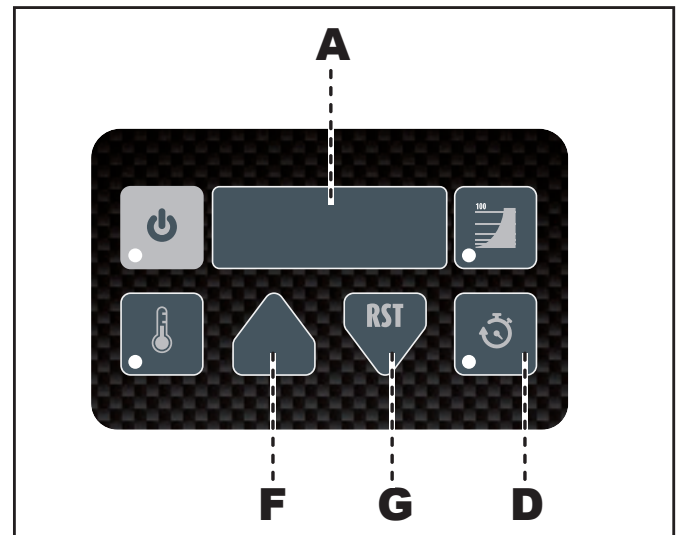


## IMPOSTAZIONE TEMPO DI COTTURA

### Cottura manuale

Procedere nel modo indicato.

- 1) Premere il tasto **(D)**. Sul display **(A)** compare l'ultimo valore impostato.
- 2) Agire sui tasti **(F-G)** per aumentare o diminuire il valore visualizzato sul display. Il tempo di cottura aumenta o diminuisce di 30 secondi ad ogni pressione dei tasti **(F-G)**.
- 3) Premere nuovamente il tasto **(D)** per avviare il ciclo di cottura. Se, a ciclo di cottura avviato, si preme il tasto **(D)** sul display viene visualizzato per 4 secondi il tempo di cottura impostato.



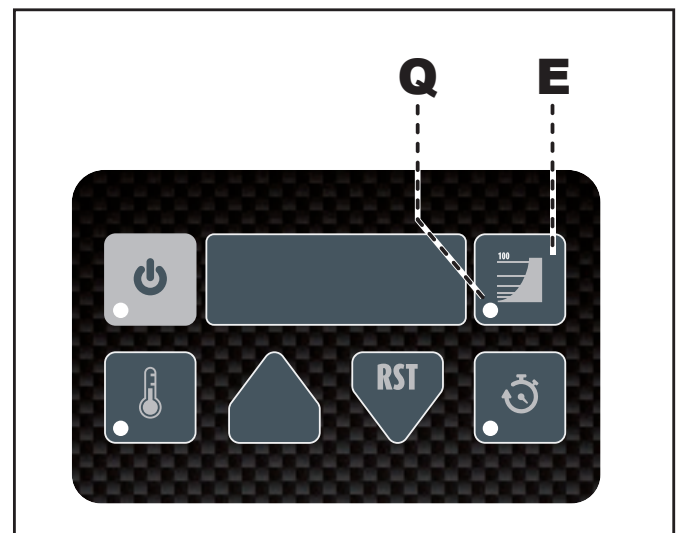
## ATTIVAZIONE/DISATTIVAZIONE MANTENIMENTO TEMPERATURA (MELTING)

Procedere nel modo indicato.

- 1) Premere il tasto **(E)** per attivare la fase di mantenimento temperatura (melting). La spia luminosa **(Q)** si accende.
- 2) Premere il tasto **(E)** per disattivare la fase di mantenimento temperatura (melting). La spia luminosa **(Q)** si spegne.



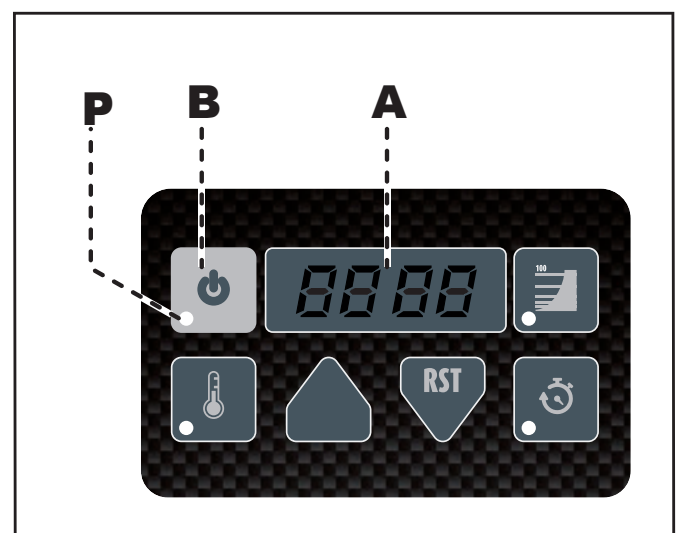
**NOTA:** La funzione di mantenimento temperatura viene comunque attivata ogni volta che si attiva un riscaldamento con temperatura reale in vasca inferiore a 90°C.



## ACCENSIONE E SPEGNIMENTO APPARECCHIATURA

### Accensione

- 1) Agire sull'interruttore sezionatore dell'apparecchiatura per attivare l'allacciamento alla linea elettrica principale. La spia di rete **(P)** si accende.
- 2) Premere il tasto **(B)** per portare in "stand-by" l'apparecchiatura. La spia di rete **(P)** si spegne ed il display **(A)** visualizza la videata raffigurata.
- 3) Premere il tasto **(B)** per accendere l'apparecchiatura ed avviare il ciclo di cottura. Il display **(A)** visualizza la temperatura di cottura impostata (colore rosso).



## Spegnimento

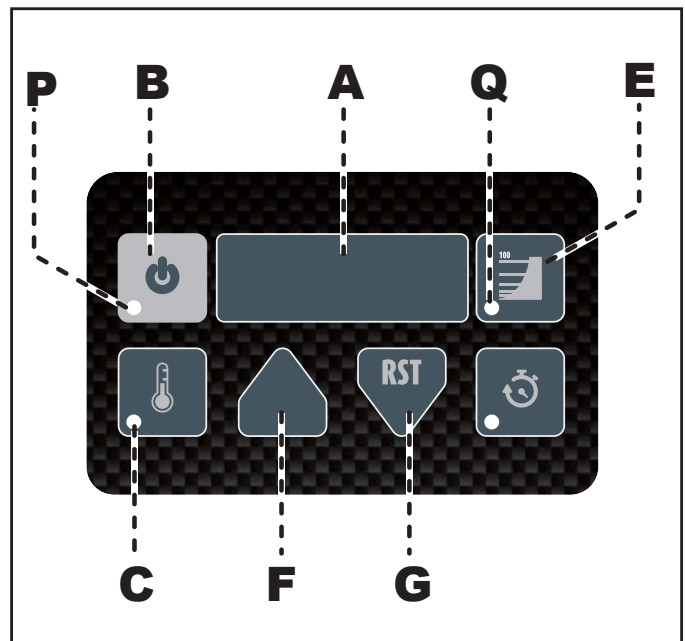
- 1) Mantenere premuto il tasto **(B)** per circa 6 secondi per arrestare il ciclo di cottura e spegnere l'apparecchiatura. La spia di rete **(P)** si accende
- 2) Agire sull'interruttore sezionatore dell'apparecchiatura per disattivare l'allacciamento alla linea elettrica principale.

## AVVIAMENTO E ARRESTO CICLO DI COTTURA

Per l'avviamento e l'arresto procedere nel modo indicato.

### Avviamento

- 1) Accendere l'apparecchiatura (vedi pag. 19).
- 2) Premere il tasto **(B)** e successivamente il tasto **(E)** per eseguire la fase di "melting" dell'olio. Quando viene raggiunta la temperatura di preriscaldamento si attiva il segnale acustico.
- 3) Premere il tasto **(E)** per disattivare la fase di "melting". Tale temperatura viene mantenuta a 90°C fino a inizio cottura.
- 4) Premere il tasto **(C)** per attivare la modalità di inserimento temperatura.
- 5) Agire sui tasti **(F-G)** per impostare la temperatura di cottura. I dati impostati nel pannello di controllo rimangono memorizzati finché non viene disattivata l'alimentazione elettrica.
- 6) Premere il tasto **(E)** per interrompere la fase di mantenimento temperatura.
- 7) Premere il pulsante **(B)** per avviare il ciclo di cottura. Le spie **(P-Q)** lampeggiano fino al raggiungimento della temperatura impostata e poi rimangono accese fisse.
- 8) Per visualizzare la temperatura impostata, durante la fase di cottura, premere il tasto **(C)**.



### Arresto

- 1) Premere il tasto **(B)** per arrestare il ciclo di cottura.

**IMPORTANTE:** In caso di interruzione dell'alimentazione elettrica inferiore a 20-40 secondi, il ciclo di cottura riparte automaticamente.

In caso di interruzione superiore a 40 secondi, è necessario premere il tasto **(B)** per riavviare il ciclo di cottura.

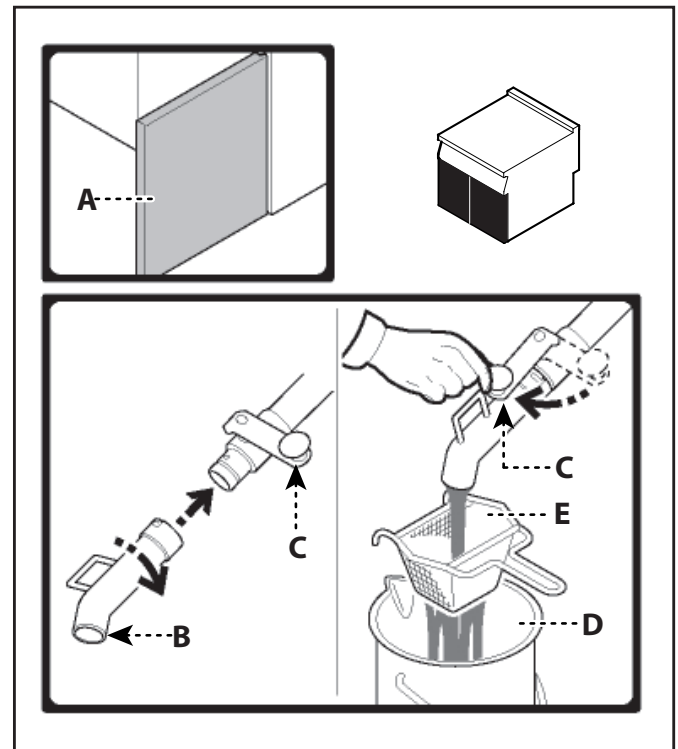
## FILTRAGGIO OLIO

Per questa operazione procedere nel modo indicato.

**IMPORTANTE:** Prima di effettuare questa operazione lasciare raffreddare l'apparecchiatura per 10÷15 min. in modo che l'olio raggiunga una temperatura compresa fra 50÷120.

- 1) Aprire il portello (A).
- 2) Inserire la prolunga (B) nel rubinetto (C).
- 3) Posizionare sotto la prolunga (B) il recipiente (D) e il filtro (E), entrambi forniti a richiesta.
- 4) Aprire il rubinetto (C) per svuotare la vasca.
- 5) Chiudere il rubinetto (C) ad operazione ultimata.
- 6) Richiudere il portello (A).

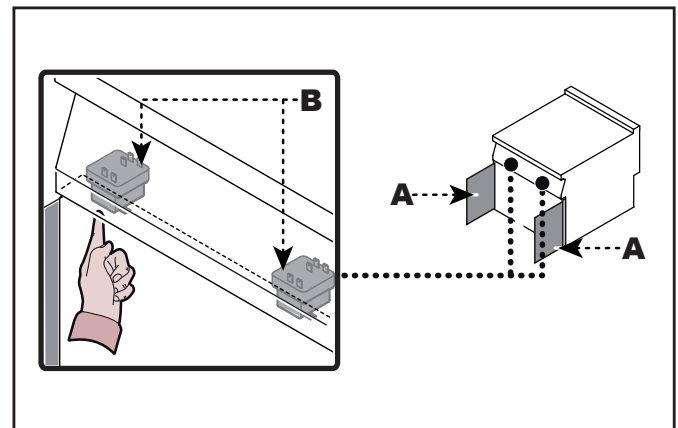
**ATTENZIONE:** Non disperdere olio nell'ambiente ma eseguire lo smaltimento nel rispetto delle leggi vigenti del paese di utilizzo.



## RIPRISTINO APPARECCHIATURA

In caso di intervento del termostato di sicurezza è necessario ripristinare le condizioni iniziali di funzionamento dell'apparecchiatura nel modo indicato.

- 1) Lasciare raffreddare l'olio di 30÷40°C.
- 2) Aprire il portello (A).
- 3) Premere il pulsante (B) del termostato di sicurezza intervenuto per riattivare l'alimentazione elettrica.
- 4) Richiudere il portello (A).



## INATTIVITÀ PROLUNGATA DELL'APPARECCHIATURA

Se l'apparecchiatura rimane inattiva per un lungo tempo, procedere nel modo indicato.

- 1) Agire sull'interruttore sezionatore dell'apparecchiatura per disattivare l'allacciamento alla linea elettrica principale.
- 2) Pulire accuratamente l'apparecchiatura e le zone limitrofe.
- 3) Cospargere con un velo d'olio alimentare le superfici in acciaio inox.
- 4) Eseguire tutte le operazioni di manutenzione.
- 5) Ricoprire l'apparecchiatura con un involucro e lasciare alcune fessure per la circolazione dell'aria.

# MANUTENZIONE

## ISTRUZIONI ED AVVERTENZE PER LA MANUTENZIONE



**NOTA:** Leggere attentamente i pericoli citati nel par. "Pericoli e disposizioni di sicurezza in fase di manutenzione" a pag. 9.

Mantenere l'apparecchiatura in condizioni di massima efficienza, grazie alle operazioni di manutenzione programmata previste dal Fabbricante. Se ben effettuata, essa consentirà di ottenere le migliori prestazioni, una più lunga durata di esercizio ed un mantenimento costante dei requisiti di sicurezza.



**AVVERTENZA:** Prima di effettuare qualsiasi intervento di manutenzione, attivare tutti i dispositivi di sicurezza previsti e valutare se sia necessario informare adeguatamente il personale che opera e quello nelle vicinanze.

In particolare disattivare l'alimentazione elettrica tramite l'interruttore sezionatore ed impedire l'accesso a tutti i dispositivi che potrebbero, se attivati, provocare condizioni di pericolo inatteso causando danni alla sicurezza e alla salute delle persone messe in servizio.

Assicurarsi, inoltre, che, durante l'intervento di manutenzione, l'operatore sia sempre in grado di poter controllare che la spina sia disinserita dalla presa di corrente.

**Ad ogni fine esercizio** e ogni volta che se ne riscontra la necessità pulire:

- La vasca di cottura (vedi pag. 23).
- Gli accessori (vedi pag. 24).
- L'apparecchiatura e l'ambiente circostante (vedi pag. 23).

**Ogni 100 ore** di esercizio fare eseguire, da operatori esperti e autorizzati, le seguenti operazioni:

- Verifica efficienza termostato di sicurezza.
- Verificare efficienza impianto elettrico.



## PULIZIA APPARECCHIATURA



**NOTA:** Leggere attentamente i pericoli citati nel par. "Pericoli e disposizioni di sicurezza durante l'uso" a pag.9 .

- Per mantenere l'igiene e proteggere gli alimenti lavorati da tutti i fenomeni di contaminazione, è necessario pulire accuratamente gli elementi che vengono a contatto direttamente o indirettamente con gli alimenti e tutte le zone limitrofe.
- Effettuare queste operazioni esclusivamente con prodotti detergenti per uso alimentare ed evitare nel modo più assoluto quelli infiammabili o che contengono sostanze nocive alla salute delle persone. Tali operazioni vanno eseguite quando si riscontra una ragionevole necessità e alla fine di ogni utilizzo.
- Quando si usano prodotti detergenti per la pulizia e l'igienizzazione dell'apparecchiatura, indossare i dispositivi di protezione individuali (guanti, mascherine, occhiali, ecc.) come richiesto dalle leggi vigenti in materia di sicurezza e salute.
- Alla fine di ogni utilizzo, assicurarsi che l'apparecchiatura sia spenta e non in stand-by e che le linee di alimentazione siano scollegate.
- In caso di inattività prolungata, oltre a scollegare tutte le linee di alimentazione, è necessario effettuare una pulizia accurata di tutte le parti interne ed esterne dell'apparecchiatura e dell'ambiente circostante, secondo le indicazioni fornite dal Fabbricante e dalle leggi vigenti in materia.
- Durante il lavaggio dell'apparecchiatura non dirigere getti d'acqua sulle parti interne dell'apparecchiatura.

Se si considera che l'apparecchiatura è utilizzata per la preparazione di prodotti alimentari per l'uomo, è necessario prestare particolare cura a tutto ciò che riguarda l'igiene e mantenere costantemente pulita l'apparecchiatura e tutto l'ambiente circostante.



**AVVERTENZA:** Prima di iniziare qualsiasi intervento di pulizia disattivare l'alimentazione elettrica tramite l'interruttore sezionatore e lasciare raffreddare l'apparecchiatura.

Si raccomanda di applicare anche gli accorgimenti di seguito indicati.



**AVVERTENZA:** Durante l'utilizzo di detergenti è obbligatorio utilizzare guanti in gomma, maschera anti inalazione ed occhiali di protezione secondo le norme di sicurezza vigenti.

- Per pulire le parti dell'apparecchiatura usare solo acqua tiepida, prodotti detergenti per uso alimentare e materiale non abrasivo.
- Pulire accuratamente gli elementi che vengono a contatto direttamente o indirettamente con gli alimenti e tutte le zone limitrofe.
- Pulire gli accessori dopo l'uso, con uno sgrassante idoneo. Si consiglia il lavaggio in lavastoviglie.



**AVVERTENZA:** Non usare prodotti che contengono sostanze dannose e pericolose per la salute delle persone (solventi, benzine, ecc.).

- Risciacquare le superfici con acqua potabile e asciugarle.
- Utilizzare getti d'acqua in pressione solo sulle parti esterne.
- Prestare attenzione alle superfici in acciaio inox per non danneggiarle. In particolare, evitare l'uso di prodotti corrosivi e non utilizzare materiale abrasivo o utensili taglienti.
- Pulire tempestivamente i residui di cibo per evitare che induriscano.
- Pulire i depositi calcarei che possono formarsi in alcune superfici dell'apparecchiatura.

## PULIZIA VASCA, SUPPORTO CESTELLI E ACCESSORI

Per questa operazione procedere come di seguito indicato.

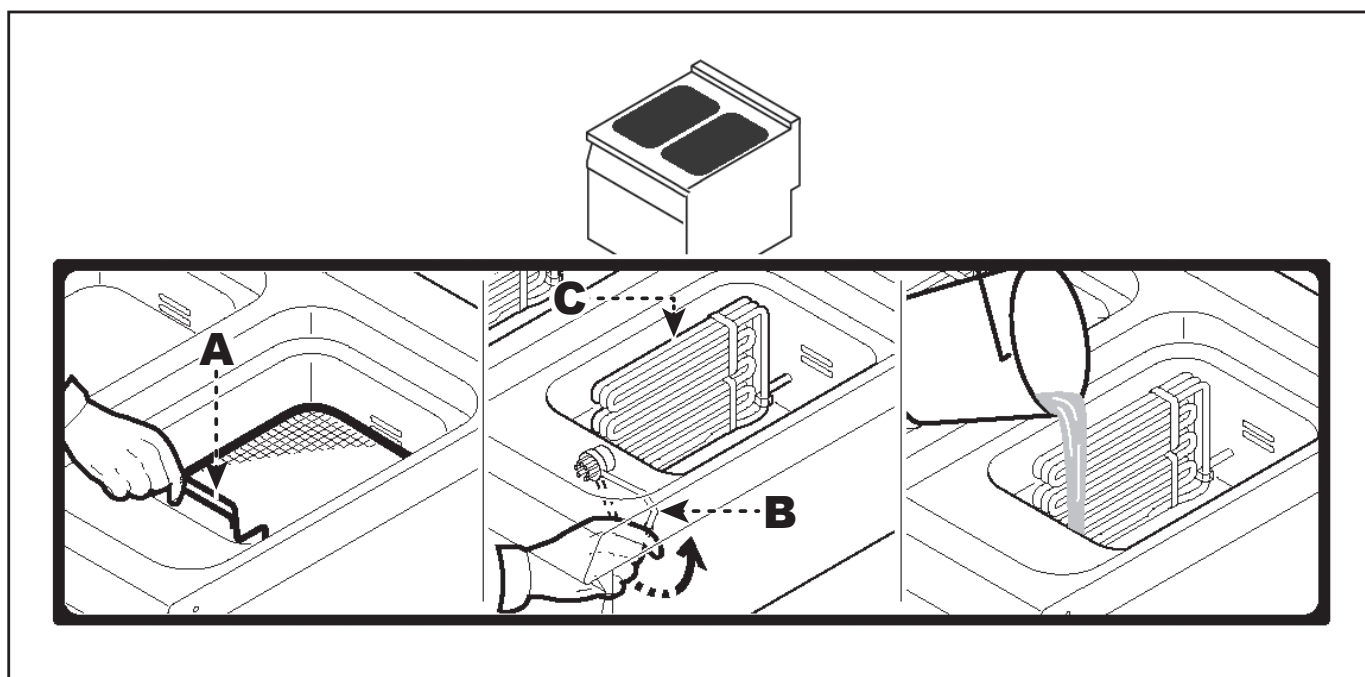
- 1) Spegner e lasciare raffreddare l'apparecchiatura.
- 2) Agire sull'interruttore sezionatore per disattivare l'alimentazione elettrica.
- 3) Scaricare e filtrare l'olio (vedi pag. 21).
- 4) Asportare e pulire i cestelli e la struttura reggicestelli (A).
- 5) Cospargere l'interno della vasca con un prodotto detergente appropriato per uso alimentare.
- 6) Risciacquare con acqua potabile ed eseguire lo svuotamento della vasca.

7) Cospargere la vasca con un prodotto specifico o una soluzione di acqua e aceto per eliminare i residui di detergente.

8) Risciacquare, svuotare ed asciugare la vasca.

9) Pulire gli accessori dopo l'uso, con uno sgrassante idoneo. Si consiglia il lavaggio in lavastoviglie.

**! ATTENZIONE:** Quando viene utilizzata l'acqua per la pulizia periodica, assicurarsi che non vi siano tracce d'acqua in vasca, sugli accessori e nel condotto di scarico prima di reintrodurre nuovamente l'olio.



# GUASTI

## RICERCA GUASTI

L'apparecchiatura, prima della messa in servizio, è stata preventivamente collaudata. Le informazioni di seguito riportate hanno lo scopo di aiutare l'identificazione e correzione di eventuali anomalie e disfunzioni che potrebbero presentarsi in fase d'uso.

Alcuni di questi problemi possono essere risolti dall'utilizzatore, per tutti gli altri è richiesta una precisa competenza tecnica o particolari capa-

cià e quindi devono essere eseguiti esclusivamente da personale qualificato con esperienza riconosciuta e acquisita nel settore specifico di intervento.














**NOTA:** Per qualsiasi esigenza rivolgersi alle agenzie o alla sede centrale Angelo Po i cui riferimenti sono riportati nella sezione contatti del sito internet [http:// www.angelopo.com](http://www.angelopo.com).

Inconvenienti	Cause	Rimedi
Le resistenze per il riscaldamento non si attivano	Allacciamento elettrico non eseguito correttamente	Controllare il collegamento dei cavi elettrici
	Intervento del termostato di sicurezza	Eseguire il ripristino apparecchiatura (vedi pag. 21)
L'apparecchiatura non raggiunge la temperatura impostata		Controllare lo stato del termostato e attivare l'eventuale dispositivo di consenso all'accensione
	Teleruttore non alimentato elettricamente o danneggiato	Controllare o sostituire la bobina del teleruttore
Il pannello di controllo non si accende	Scheda elettronica non alimentata elettricamente	Verificare o invertire il collegamento delle fasi

## TABELLA SEGNALAZIONE ALLARMI

Allarmi	Cause	Rimedi
E00	Avaria sonda termostato di sicurezza.	Le funzioni dell'apparecchiatura sono disabilitate e quindi non è possibile eseguire cicli di cottura. Ripristinare il termostato di sicurezza (vedi pag. 21), se il problema persiste contattare il servizio assistenza
E01	Avaria sonda in vasca di cottura (vasca sx).	Le funzioni dell'apparecchiatura sono disabilitate e quindi non è possibile eseguire cicli di cottura <b>NOTA: Contattare il servizio assistenza.</b>
E.01	Avaria sonda in vasca di cottura (vasca sx).	Le funzioni dell'apparecchiatura sono disabilitate e quindi non è possibile eseguire cicli di cottura. <b>NOTA: Contattare il servizio assistenza.</b>
E02	Avaria sonda in vasca di cottura (vasca dx).	Le funzioni dell'apparecchiatura sono disabilitate e quindi non è possibile eseguire cicli di cottura. <b>NOTA: Contattare il servizio assistenza.</b>

Allarmi	Cause	Rimedi
E.02	Avaria sonda in vasca di cottura (vasca dx).	Le funzioni dell'apparecchiatura sono disabilitate e quindi non è possibile eseguire cicli di cottura  <b>NOTA: Contattare il servizio assistenza.</b>
E05	Intervento della diagnostica della scheda elettronica.	Le funzioni dell'apparecchiatura sono disabilitate e quindi non è possibile eseguire cicli di cottura  <b>NOTA: Contattare il servizio assistenza.</b>
E06	Intervento della diagnostica della scheda elettronica.	Le funzioni dell'apparecchiatura sono disabilitate e quindi non è possibile eseguire cicli di cottura.  <b>NOTA: Contattare il servizio assistenza.</b>
E07	Intervento della diagnostica della scheda elettronica.	Le funzioni dell'apparecchiatura sono disabilitate e quindi non è possibile eseguire cicli di cottura.  <b>NOTA: Contattare il servizio assistenza.</b>
E12	Intervento della diagnostica della scheda elettronica (vasca sx).	Le funzioni dell'apparecchiatura sono disabilitate e quindi non è possibile eseguire cicli di cottura.  <b>NOTA: Contattare il servizio assistenza.</b>
E13	Intervento della diagnostica della scheda elettronica (vasca dx).	Le funzioni dell'apparecchiatura sono disabilitate e quindi non è possibile eseguire cicli di cottura.  <b>NOTA: Contattare il servizio assistenza.</b>
E16	Intervento della diagnostica della scheda elettronica.	Le funzioni dell'apparecchiatura sono disabilitate e quindi non è possibile eseguire cicli di cottura.  <b>NOTA: Contattare il servizio assistenza.</b>
E17	Sovratemperatura vano componenti elettrici	L'apparecchiatura risolve autonomamente il problema Le funzioni dell'apparecchiatura sono abilitate e quindi è possibile eseguire cicli di cottura.  <b>NOTA: Contattare il servizio assistenza.</b>
E18	Funzionamento a secco dell'apparecchiatura.	Le funzioni dell'apparecchiatura sono disabilitate e quindi non è possibile eseguire cicli di cottura.  <b>NOTA: Contattare il servizio assistenza.</b>
E19	Il riscaldamento della vasca non si attiva.	Le funzioni dell'apparecchiatura sono disabilitate e quindi non è possibile eseguire cicli di cottura.  <b>NOTA: Contattare il servizio assistenza.</b>
E20	Intervento della diagnostica della scheda elettronica.	Le funzioni dell'apparecchiatura sono disabilitate e quindi non è possibile eseguire cicli di cottura.  <b>NOTA: Contattare il servizio assistenza.</b>
E21	Sovratemperatura vano componenti elettrici.	L'apparecchiatura risolve autonomamente il problema Le funzioni dell'apparecchiatura sono abilitate e quindi è possibile eseguire cicli di cottura

# SUMMARY

<b>SAFETY .....</b>	<b>3</b>
SAFETY DEVICES .....	4
SAFETY AND INFORMATION SIGNS .....	4
HAZARDS AND SAFETY PROVISIONS DURING SERVICING .....	9
<b>GENERAL INFORMATION .....</b>	<b>13</b>
INSTRUCTIONS AND WARNINGS FOR THE READER .....	13
PURPOSE OF THE MANUAL .....	13
MANUFACTURER AND APPLIANCE NAMEPLATES .....	13
SERVICE REQUEST PROCEDURE .....	14
<b>TECHNICAL INFORMATION .....</b>	<b>14</b>
GENERAL DESCRIPTION OF THE APPLIANCE .....	14
SAFETY INSTRUCTIONS AND WARNINGS .....	15
OPTIONAL ACCESSORIES .....	15
<b>USE AND OPERATION .....</b>	<b>16</b>
INSTRUCTIONS AND WARNINGS FOR USE AND OPERATION .....	16
DESCRIPTION OF CONTROLS .....	17
SETTING THE CURRENT TIME .....	18
SETTING THE COOKING TEMPERATURE .....	18
SETTING THE COOKING TIME .....	19
ENABLING/DISABLING THE TEMPERATURE MELTING FUNCTION .....	19
SWITCHING THE APPLIANCE ON AND OFF .....	19
STARTING AND STOPPING THE COOKING CYCLE .....	20
OIL FILTERING .....	21
RESETTING THE APPLIANCE .....	21
LONG PERIODS OF SHUT-DOWN .....	21
<b>SERVICING .....</b>	<b>22</b>
SERVICING INSTRUCTIONS AND WARNINGS .....	22
CLEANING THE APPLIANCE .....	23
CLEANING THE WELL, BASKET MOUNTS AND ACCESSORIES .....	24


# ENGLISH

<b>FAULTS .....</b>	<b>25</b>
TROUBLESHOOTING .....	25
ALARM TABLE .....	25

## SAFETY






### HAZARD SIGN

A number of symbols have been used to highlight key sections of the text or important specifications. Their meaning is described below.

Hazard sign	Meaning
	It warns of the potential risk of injury. Adhere to all the warnings indicated by this symbol to avoid the risk of potential injury or death.

### DISPLAY OF WARNING SIGNS

Warning signs are classified based on the danger level; failure to observe them results in the consequent level of severity and probability of the event occurring.

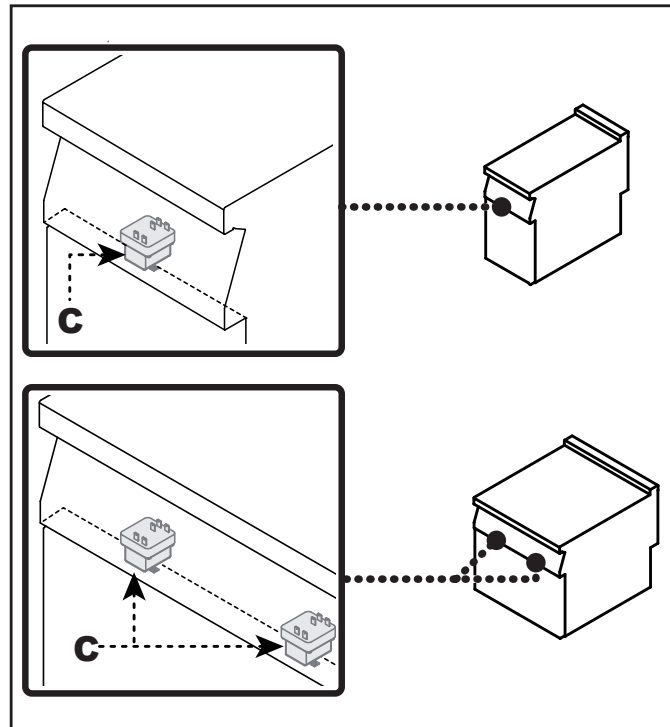
Danger level	Severity level	Likelihood
 <b>HAZARD</b>	Death/severe injury (irreversible)	<b>Very high</b>
 <b>WARNING</b>	Severe injury (irreversible)	<b>High</b>
 <b>ATTENTION</b>	Minor injury (irreversible)	<b>High</b>
 <b>IMPORTANT</b>	Damage to appliances	<b>Medium</b>
 <b>NOTE</b>	It indicates particularly important information which should not be overlooked	

SAFETY DEVICES

Even though the appliance is complete with all safety devices, during the installation and connection procedures it may be necessary to supplement it with additional devices to comply with the relevant applicable laws.

The position of the devices is shown in the picture.

A) **Safety thermostat:** cuts off the electricity supply in case of overheating.



SAFETY AND INFORMATION SIGNS

The position of the signs provided is shown in the picture.

A) **Manufacturer and appliance nameplate.**

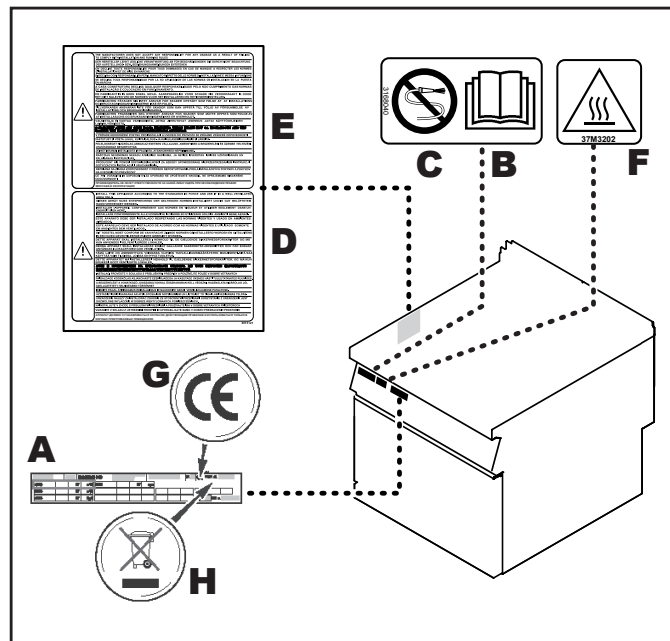
B) **WARNING:** read the manual carefully before carrying out any procedure.

C) **WARNING:** when washing the appliance, do not point pressurised water jets at internal parts.

D) **WARNING:** draws attention on compliance with the rules. "Install in compliance with the applicable regulations and use in well ventilated premises only".

E) **WARNING:** draws the attention on compliance with the rules. "The Manufacturer declines all liability in case of failure to comply with the installation and commissioning instructions".

F) **WARNING:** watch out for hot surfaces.



G) **CE Marking:** it indicates that the equipment is compliant with all relevant laws applicable to the product.

H) **WEEE symbol:** indicates that the appliance is subject to specific waste disposal regulations.



### HAZARDS AND SAFETY PROVISIONS DURING TRANSPORT

During transport of the appliance, watch out for the following hazards and provide for the countermeasures indicated below:

► **Source of hazard: handling of heavy loads**

Hazard	Where or in which situations does the hazard occur?	Countermeasures	Safety device
Risk of injury due to body overload	<ul style="list-style-type: none"> <li>When the appliance moves</li> </ul>	<ul style="list-style-type: none"> <li>Use a suitable lifting device</li> <li>Observe the limit values for lifting and transport</li> <li>Wear personal protective equipment</li> </ul>	<ul style="list-style-type: none"> <li>Protective gloves</li> <li>Protective shoes</li> <li>Safety helmet (e.g. for suspended loads, overhead operations...)</li> </ul>

► **Source of hazard: Appliance mechanics**

Hazard	Where or in which situations does the hazard occur?	Countermeasures	Safety device
Risk of crushing parts of the body in case of tip-over or fall of the appliance	<ul style="list-style-type: none"> <li>When the appliance moves</li> </ul>	<ul style="list-style-type: none"> <li>Use a suitable lifting device</li> <li>Pay attention to the centre of gravity</li> <li>Avoid collisions</li> </ul>	<ul style="list-style-type: none"> <li>Protective gloves</li> <li>Protective shoes</li> <li>Safety helmet (e.g. for suspended loads, overhead operations...)</li> </ul>

### HAZARDS AND SAFETY PROVISIONS DURING ASSEMBLY

When assembling the appliance, watch out for the following hazards and provide for the countermeasures indicated below:

► **Source of hazard: handling of heavy loads**

Hazard	Where or in which situations does the hazard occur?	Countermeasures	Safety device
Risk of injury due to body overload	<ul style="list-style-type: none"> <li>When the appliance moves</li> </ul>	<ul style="list-style-type: none"> <li>Use a suitable lifting device to place the appliance on the work bench, on the base</li> <li>Adjust the position only if a suitable number of people is available, otherwise observe the limit values for lifting and transport</li> <li>Comply with the applicable laws on accident prevention for the installation place</li> <li>Wear personal protective equipment</li> </ul>	<ul style="list-style-type: none"> <li>Protective gloves</li> <li>Protective shoes</li> <li>Safety helmet (e.g. for suspended loads, overhead operations...)</li> </ul>

### HAZARDS AND SAFETY PROVISIONS DURING INSTALLATION AND COMMISSIONING, ADJUSTMENTS AND PART REPLACEMENT

During appliance installation, commissioning, adjustment and part replacement procedures, watch out for the following hazards and provide for the countermeasures indicated below:

► **Source of hazard: Appliance mechanics**

Hazard	Where or in which situations does the hazard occur?	Countermeasures	Safety device
Risk of crushing parts of the body in case of tip-over or fall of the appliance	When the appliance is lifted	<ul style="list-style-type: none"> <li>Pay attention to the centre of gravity</li> <li>Avoid collisions</li> </ul>	None
Risk of cutting due to sharp edges	When handling sheet-metal parts	<ul style="list-style-type: none"> <li>Pay special care during this activity</li> <li>Wear personal protective equipment in accordance with safety regulations</li> </ul>	None
Risk of crushing parts of the body in case of fall of the appliance	In case of uneven or sloped floors	<ul style="list-style-type: none"> <li>Comply with the correct installation requirements as per section "Installing the appliance" on page 10 of the installation manual.</li> </ul>	None



**NOTE:** Only applies to electrical appliances.

► **Source of hazard: electric power**

Hazard	Where or in which situations does the hazard occur?	Countermeasures	Safety device
Risk of electric shock caused by live components	<ul style="list-style-type: none"> <li>• Under protective panels</li> <li>• Under the control panel</li> <li>• Under protection covers</li> </ul>	<ul style="list-style-type: none"> <li>• Operations to the electric system may be carried out by authorised and qualified staff only, in accordance with the relevant applicable laws.</li> <li>• Specialist procedure</li> <li>• Comply with the correct installation requirements as per section "Installing the appliance" of the installation manual.</li> <li>• Disable the power supply before removing the protections</li> <li>• Prevent the appliance from being powered accidentally.</li> <li>• Ensure that there is no voltage</li> <li>• Before commissioning the appliance, check that all electric connections are not damaged</li> <li>• Use a power supply cable with the specifications indicated in section "Electrical connection" of the installation manual.</li> <li>• Before appliance commissioning, check that electrical connections are securely fixed</li> </ul>	<ul style="list-style-type: none"> <li>• Protection panels</li> <li>• System switch-disconnector</li> </ul>
Risk of electric shock caused by live parts	<ul style="list-style-type: none"> <li>• On the appliance and on the adjacent metal parts</li> <li>• On the appliance and on the adjacent metal accessories</li> </ul>	<ul style="list-style-type: none"> <li>• Before commissioning, make sure that the appliance and its metal accessories are connected to a system for equipotential bonding</li> </ul>	Equipotential bonding system

## HAZARDS AND SAFETY PROVISIONS DURING USE

When using the appliance, watch out for the following hazards and provide for the countermeasures indicated below:

► **Source of hazard: heat**

Hazard	Where or in which situations does the hazard occur?	Countermeasures	Safety device
Flammable material placed on the evacuation area	In case of blocked flue	<ul style="list-style-type: none"> <li>• Training of personnel</li> </ul>	None
Contact with hot working surfaces	Accidental contact	<ul style="list-style-type: none"> <li>• Training of personnel and warning plate in place on the appliance and in the user manual</li> </ul>	None
Scalding caused by hot liquids	Tampering with the drip tray or fat collection drawer	<ul style="list-style-type: none"> <li>• Training of personnel</li> </ul>	PPE as required by the applicable laws in the country of use.

► **Source of hazard: risk generated by materials/substances**

Hazard	Where or in which situations does the hazard occur?	Countermeasures	Safety device
Food contamination	Inadequate cleaning and servicing	<ul style="list-style-type: none"> <li>• Training of personnel</li> <li>• Servicing</li> <li>• Use of suitable detergents</li> </ul>	None
Release of metals or other substances in foods	Chrome coated plate	<ul style="list-style-type: none"> <li>• Training of personnel</li> <li>• Servicing</li> <li>• Use of suitable detergents</li> </ul>	None

► **Source of hazard: risks associated with the environment in which the appliance is used**

Hazard	Where or in which situations does the hazard occur?	Countermeasures	Safety device
Presence of saturated steam	Condensation and dripping on electrical parts	<ul style="list-style-type: none"> <li>• Training of personnel and servicing</li> </ul>	None
Water leaks in the cover	Washing with inappropriate jet, leakage	<ul style="list-style-type: none"> <li>• Training of personnel and servicing</li> </ul>	

## HAZARDS AND SAFETY PROVISIONS DURING SERVICING

During **servicing**, watch out for the following hazards and provide for the countermeasures indicated below:

► **Source of hazard: appliance mechanics**

Hazard	Where or in which situations does the hazard occur?	Countermeasures	Safety device
Risk of cutting due to sharp edges	When handling sheet-metal parts	<ul style="list-style-type: none"> <li>• Pay special care during this activity</li> <li>• Wear personal protective equipment in accordance with safety regulations</li> </ul>	None

► **Source of hazard: risks associated with the environment in which the appliance is used**

Hazard	Where or in which situations does the hazard occur?	Countermeasures	Safety device
Presence of saturated steam	Condensation and dripping on electrical parts	<ul style="list-style-type: none"> <li>• Periodic servicing of the appliance wiring diagram, to be carried out only by expert technicians of an authorised customer service</li> </ul>	None



**NOTE:** Only applies to electrical appliances.

► **Source of hazard: electric power**

Hazard	Where or in which situations does the hazard occur?	Countermeasures	Safety device
Risk of electric shock caused by live components	<ul style="list-style-type: none"> <li>• Under protective panels</li> <li>• Under the control panel</li> <li>• Under protection covers</li> </ul>	<ul style="list-style-type: none"> <li>• Operations to the electric system may be carried out by authorised and qualified staff only, in accordance with the relevant applicable laws.</li> <li>• Specialist procedure</li> <li>• Comply with the correct installation requirements as per section "Installing the appliance" of the installation manual.</li> <li>• Disable the power supply before removing the protections</li> </ul>	<ul style="list-style-type: none"> <li>• Protection panels</li> <li>• System switch-disconnector</li> </ul>

Hazard	Where or in which situations does the hazard occur?	Countermeasures	Safety device
Risk of electric shock caused by live components	<ul style="list-style-type: none"> <li>• Under protective panels</li> <li>• Under the control panel</li> <li>• Under protection covers</li> </ul>	<ul style="list-style-type: none"> <li>• Prevent the appliance from being powered accidentally.</li> <li>• Ensure that there is no voltage</li> <li>• Before commissioning the appliance, check that all electric connections are not damaged</li> <li>• Use a power supply cable with the specifications indicated in section "Electrical connection" of the installation manual.</li> <li>• Before appliance commissioning, check that electrical connections are securely fixed</li> </ul>	<ul style="list-style-type: none"> <li>• Protection panels</li> <li>• System switch-disconnector</li> </ul>
Risk of electric shock caused by live parts	<ul style="list-style-type: none"> <li>• On the appliance and on the adjacent metal parts</li> <li>• On the appliance and on the adjacent metal accessories</li> </ul>	<ul style="list-style-type: none"> <li>• Before commissioning, make sure that the appliance and its metal accessories are connected to a system for equipotential bonding</li> </ul>	Equipotential bonding system

**HAZARDS AND SAFETY PROVISIONS DURING APPLIANCE DECOMMISSIONING**

When **decommissioning** the appliance, watch out for the following hazards and provide for the countermeasures indicated below:

► **Source of hazard: electric power**

Hazard	Where or in which situations does the hazard occur?	Countermeasures	Safety device
Risk of electric shock caused by live components	<ul style="list-style-type: none"> <li>• On the power cable</li> <li>• Under protective panels</li> <li>• Under the control panel</li> <li>• Under protection covers</li> </ul>	<ul style="list-style-type: none"> <li>• Operations to the electric system may be carried out by authorised and qualified staff only, in accordance with the relevant applicable laws.</li> <li>• Specialist procedure</li> <li>• Turn off the power supply before removing the covers</li> <li>• Secure it to prevent accidental switching on</li> <li>• Ensure that there is no voltage</li> </ul>	<ul style="list-style-type: none"> <li>• Protection panels</li> <li>• S y s t e m switch-disconnector</li> </ul>

► **Source of hazard: handling of heavy loads**

Hazard	Where or in which situations does the hazard occur?	Countermeasures	Safety device
Risk of injury due to body overload	When the appliance moves	<ul style="list-style-type: none"> <li>• Use a suitable lifting device</li> <li>• Observe the limit values for lifting and transport</li> <li>• Wear personal protective equipment</li> </ul>	<ul style="list-style-type: none"> <li>• Protective gloves</li> <li>• Protective shoes</li> <li>• Safety helmet (e.g. for suspended loads, overhead operations...)</li> </ul>

► **Source of hazard: risk generated by materials/substances**

Hazard	Where or in which situations does the hazard occur?	Countermeasures	Safety device
Concentration of unburned gas emissions due to an incorrect appliance decommissioning	During appliance decommissioning	Decommissioning operations must be carried out by qualified personnel	None

## PERSONAL PROTECTIVE EQUIPMENT

### ► Transport and installation

When transporting and placing the appliance, wear the following PPE:

Activity	Tools used	Protective equipment
<ul style="list-style-type: none"> <li>• Transport within the company</li> <li>• Positioning the appliance</li> </ul>	Suitable lifting device	<ul style="list-style-type: none"> <li>• Protective gloves</li> <li>• Protective shoes</li> <li>• Safety helmet (e.g. for suspended loads, overhead operations...)</li> </ul>

### ► Installation, commissioning, use and decommissioning

During appliance installation, commissioning, use and downtime, wear the following PPE:

Activity	Protective equipment
<ul style="list-style-type: none"> <li>• Installing and removing the electrical connection</li> <li>• Installing and removing the water connection</li> <li>• Commissioning the appliance</li> <li>• Using the appliance</li> <li>• Stopping the machine</li> </ul>	Working garment and protective equipment based on the required activity in compliance with the country's specific regulations.

## INSTRUCTIONS AND WARNINGS FOR THE SAFETY ON ENVIRONMENTAL IMPACT

Every organisation is responsible for applying procedures to identify and monitor the effects of its operations (products, services, etc.) on the environment.

The procedures for identifying significant environmental impacts must consider the factors listed below.

- Atmospheric emissions
- Discharge of liquid effluents
- Waste management
- Soil contamination
- Use of raw materials and natural resources
- Local problems relating to environmental impact

For this purpose, the Manufacturer provides some information which must be considered by all those authorised to interact with the appliance during its expected lifetime, in order to prevent environmental impact.

- All packaging materials must be disposed of in accordance with the relevant laws in the country of use.
- During use and servicing, do not dump pollutants (oils, fats, etc.) in the environment; implement separate disposal as appropriate to the composition of the various materials and in compliance with the relevant laws.
- When decommissioning the appliance, sort all components by characteristics and dispose of them separately.

 **IMPORTANT: Do not dump pollutant material in the environment. Dispose of it in compliance with any applicable law.**



## GENERAL INFORMATION

### INSTRUCTIONS AND WARNINGS FOR THE READER

To find the specific topics of interest quickly, refer to the index at the beginning of the manual.

This manual contains all required information for different types of recipients, i.e. users of the appliance.

### PURPOSE OF THE MANUAL

The manufacturer has drawn up this manual, which forms an integral part of the appliance, to provide the necessary information for those authorised to interact with it during its working life.

As well as adopting good practices for use, the manual's intended readers should read it thoroughly and apply its instructions to the letter.

This information is provided by the Manufacturer in the original language (Italian) and is translated into other languages to meet legal and/or business requirements.

Reading this information will prevent health and safety risks to people, as well as financial losses.

Keep this manual in a clearly identified safe place throughout the working life of the appliance, so that it will always be available when required for consultation.

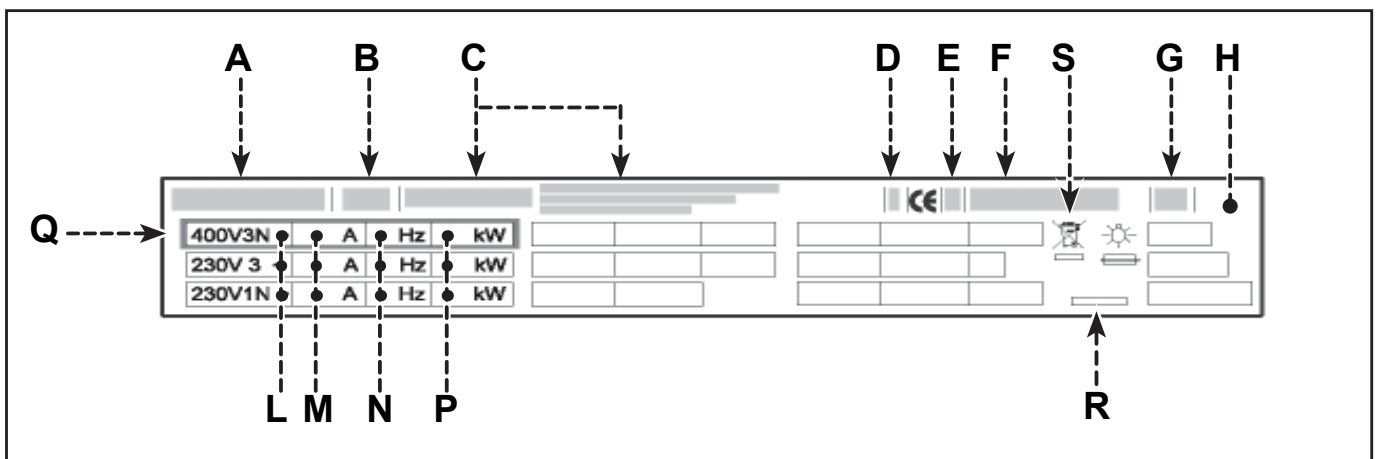
The Manufacturer reserves the right to make changes without any obligation of prior notification.

### MANUFACTURER AND APPLIANCE NAMEPLATES

The nameplate shown here is fitted directly to the appliance. It contains references and all essential information for safe operation.

- A) Appliance model
- B) Type of customisation
- C) Manufacturer's nameplate
- D) Insulation class
- E) Year of construction
- F) Serial number
- G) Protection rating

- H) Country of destination
- L) Voltage (V)
- M) Absorption (A)
- N) Frequency (Hz)
- P) Rated power (kW)
- Q) Test voltage indicator
- R) Date of construction
- S) WEEE Symbol



SERVICE REQUEST PROCEDURE

For any need, please contact Angelo Po's agents or headquarters, which can be found in the contacts section of the website <http://www.angelopo.com>.

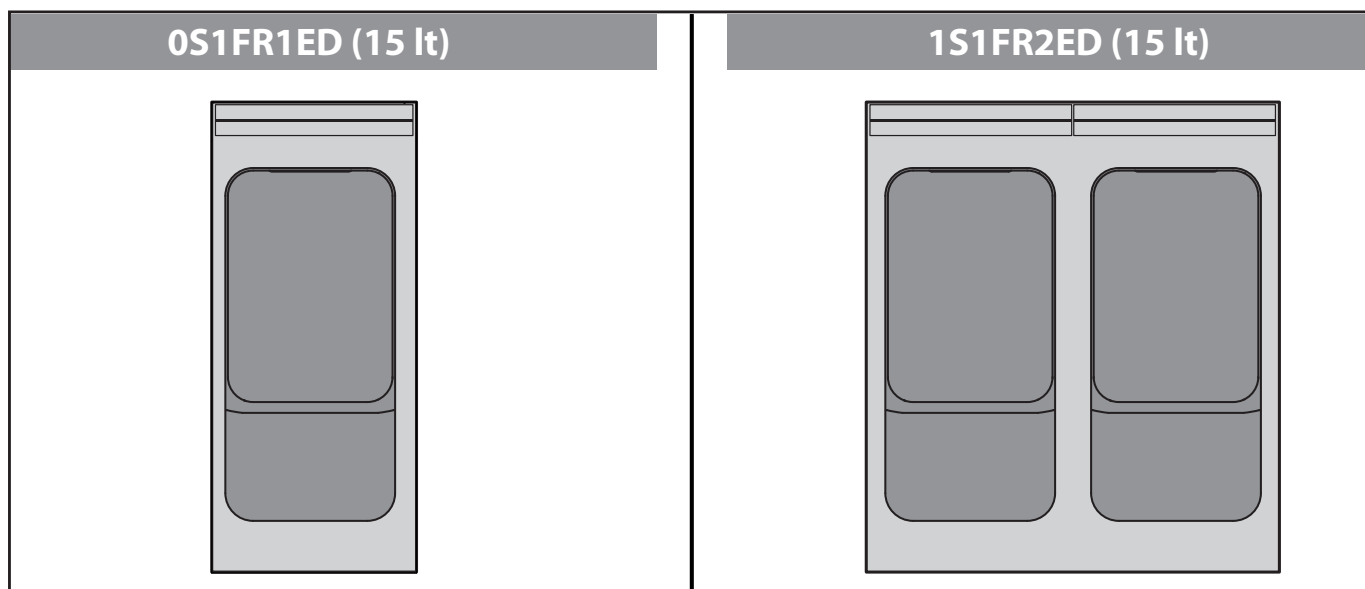
When requesting service, state the data indicated on the nameplate and provide a description of the fault.

TECHNICAL INFORMATION

GENERAL DESCRIPTION OF THE APPLIANCE

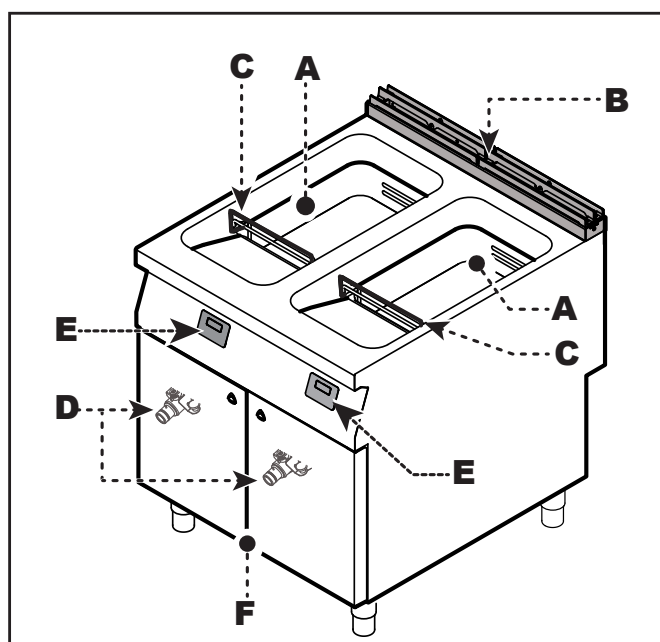
The fryer, referred to from now on as "the appliance", is designed and manufactured for frying foods within the professional catering sector (for example: in restaurants' kitchens, canteens, hospitals, and in business activities such as bakeries, butcher's shops, etc...); it must not be

used for mass production of foods and must be used by qualified and trained personnel. The appliance is available in several versions to meet varying user requirements (see picture).



Main parts

- A) **Frying well:** in stainless steel.
- B) **Fume exhaust vent:** evacuates the heat generated by the heating elements.
- C) **Basket hanger mount:** to hold the basket while foods are being drained.
- D) **Drain tap:** to drain the oil from the well.
- E) **Control panel:** to control the operating functions of the appliance.
- F) **Hatch:** to access the inside of the appliance



## OPTIONAL ACCESSORIES

The following accessories may be installed on the appliance on request (see the "general catalogue").


## SAFETY INSTRUCTIONS AND WARNINGS


- During design and construction, the Manufacturer has paid special attention to factors which may cause risks to the health and safety of the people interacting with the appliance.
- Only qualified personnel is authorised to operate on the appliance.
- The appliance must not be used by children or persons with reduced physical, sensory or mental capabilities, or lack of experience and knowledge, unless they are supervised or trained.
- As well as complying with the relative legal requirements, the Manufacturer has adopted all the "rules of good construction practice". This information is provided to encourage users to take special care in order to prevent all risks.  
  
In any case, care and attention are paramount. Safety also depends on all the operators who interact with the appliance.
- Carefully read the instructions provided in the manual supplied and those directly applied to the appliance, paying special attention to safety provisions.
- Never tamper with, elude, eliminate or bypass the safety devices installed. Failure to comply with this rule may cause serious risks to safety and health of people. Any change and/or tampering with the appliance or the security devices will invalidate the CE marking and entail the forfeiture of the guarantee offered by the Manufacturer.
- Even after you have read all the appropriate documentation, on first use it may be necessary to carry out a few trial operations in order to get to know the controls, especially those used for switching on and off the appliance.
- Use the appliance only for the uses intended by the manufacturer. Improper use of the equipment could result in risks to the safety and health of people, damage to nearby goods and financial losses.
- All maintenance work requiring specific technical expertise or particular skills or qualifications provided by the law must be carried out by suitably trained and/or qualified staff and in any case with recognised experience acquired in the specific sector of operation.


 **HAZARD: Do not modify the appliance in any way.**


# USE AND OPERATION


## INSTRUCTIONS AND WARNINGS FOR USE AND OPERATION


 **NOTE:** Carefully read the hazards mentioned in section “Hazards and safety provisions during use” on page 8.


 **ATTENTION:** Besides being authorised and appropriately documented, and if necessary, instructed and trained, on first usage, users shall simulate several operations to identify the controls and main functions.

 **WARNING:** Use only as intended by the manufacturer and never tamper with any device to obtain performance levels outside the rated specifications.

 **ATTENTION:** Before use, check that the safety devices are properly installed and in good working order.

 **ATTENTION:** As well as taking care to meet these requirements, users should also implement all safety regulations and read the description of the controls and the start-up procedure carefully.

 **WARNING:** The floor near the appliance could be slippery.

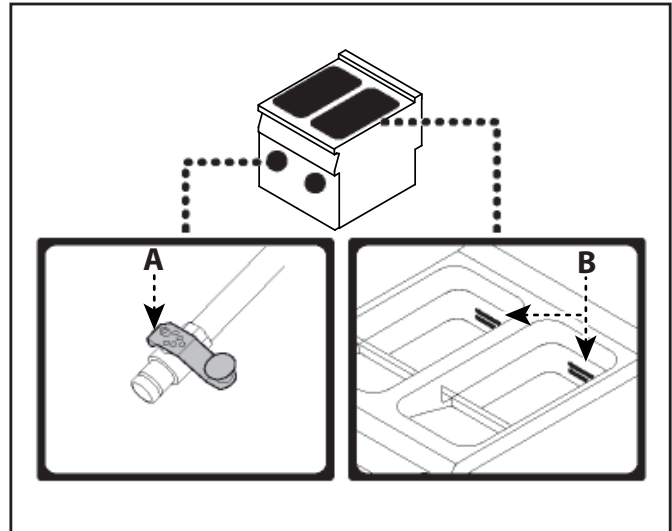
 **WARNING:** Do not obstruct the flue to prevent the temperature of the combustion components and products from increasing excessively over the admissible limits.

 **WARNING:** Remove and empty the drip tray gradually to prevent scalding due to the high temperature of fats.

To ensure correct use of the appliance, the following rules should be adopted.


- Use only the accessories recommended by the Manufacturer.
- Use the baskets as appropriate.
- Before filling the well, check that the drain tap (A) is closed.

- Check that the oil level never drops below the minimum level marked (B).
- Use single-seed oils or oil blends specially recommended for fryers.



- Melt solid fats in a separate container to prevent damaging the appliance.
- Do not use the appliance until the oil is at working temperature.
- Lower and dip the basket slowly to prevent foaming.
- Filter the frying oil often to remove any frying residues.

 **WARNING:** Store the frying oil in a dark and cold place and filter it often to slow down its gradual degradation. The use of degraded oil for frying constitutes a health hazard.

 **WARNING:** Never use the appliance with no oil in the well, as this may damage its structure.

- Use the basket hanger mount to drain the fried foods.

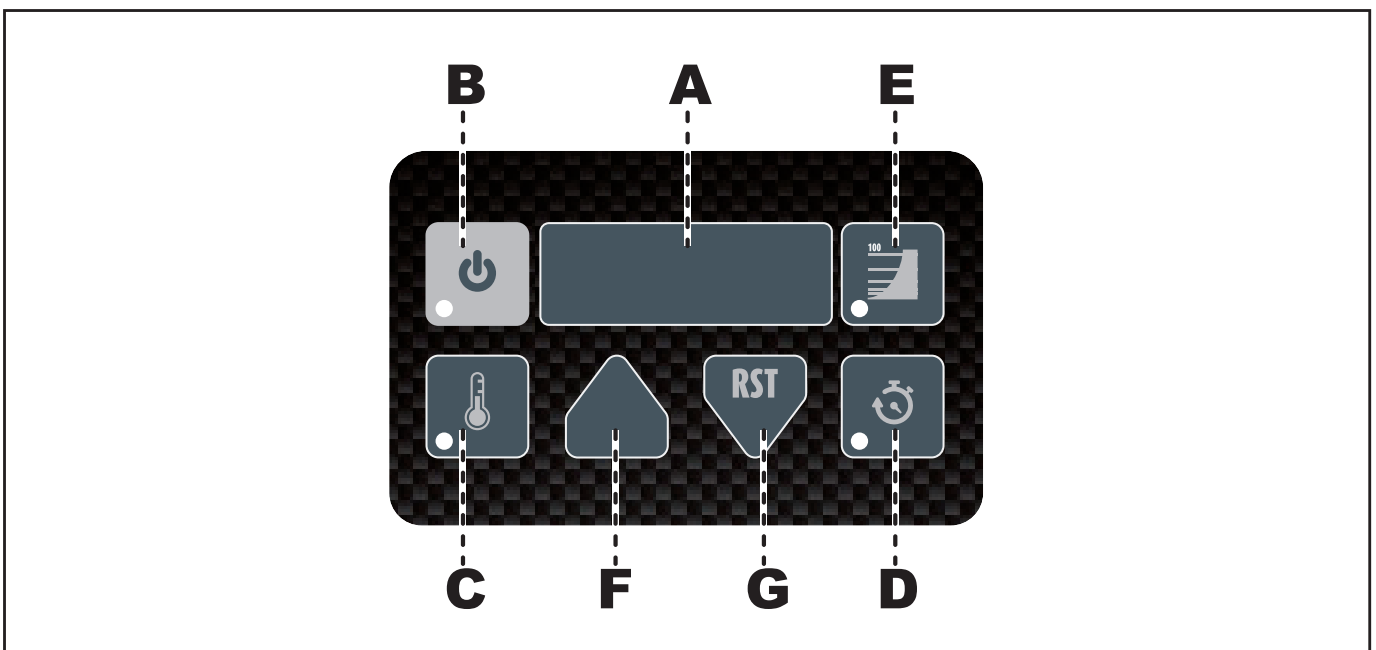
- When the appliance is not used for a short time, reduce the oil temperature to the minimum level or switch off the appliance to prevent unnecessary gas consumption and oil ageing.
- Change the oil when it smokes between 160 and 180°C or when it becomes dark in colour.
- Use a polarimeter regularly to measure the percentage of polarised compounds (max allowed value 25 g/100 g pursuant to Circular No. 1 of 11 January 1991 issued by the MINISTRY OF HEALTH).

**DESCRIPTION OF CONTROLS**

The appliance is fitted with the controls required to enable its main functions.

- A) Digital display:** displays the operating parameters and alarm codes.
- B) On/off key:** switches the power supply to the appliance on and off.
  - Green light on: appliance off
  - Green light off: appliance on
- C) Temperature setting key:** it is used to set the cooking temperature and start and/or stop thermoregulation.

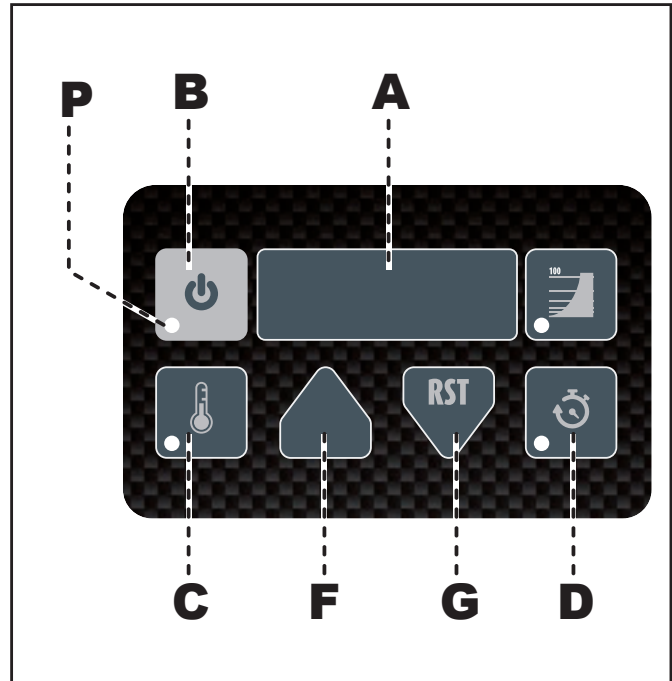
- D) Time setting key:** it is used to set the cooking time (for information on the use of this function, see page 11).
- E) Preheating key:** enables and disables the function which maintains the temperature at 100°C (melting).
- F) Value increase key:** increases the value of the selected parameter.
- G) Value decrease key:** decreases the value of the selected parameter. In the event of alarms, resets the current alarm.



## SETTING THE CURRENT TIME

Proceed as follows.

- 1) Press key **(B)** to stop the cooking cycle and disable the appliance. The indicator light **(P)** comes on.
- 2) Press key **(D)**. The hour value on the display **(A)** will start to flash.
- 3) Press key **(F)** or **(G)** to increase or decrease the value, until the required value is obtained.
- 4) Press key **(D)** to save the new value displayed. The value of the minutes on the display **(A)** will start to flash.
- 5) Press key **(F-G)** to increase or decrease the value, until the required value is obtained.
- 6) Press key **(D)** to save the new value displayed. After a few seconds the appliance switches to stand-by mode.




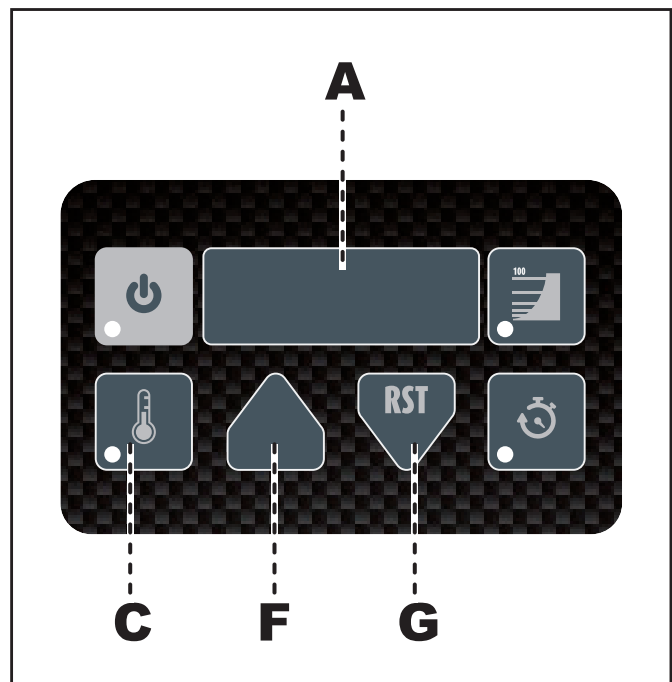
## SETTING THE COOKING TEMPERATURE

This procedure is used to set a temperature threshold at which a buzzer is triggered.

Proceed as follows.

- 1) Press key **(C)** to start the oil heating stage and display **(A)** the cooking temperature.
- 2) Press keys **(F-G)** to increase or decrease the value displayed (30÷190°C).
- 3) Wait for about 4 seconds for the new set value to be saved.
- 4) Press **(F and G)** at the same time to display **(A)** the oil temperature in the cooking well.

 **NOTE:** During the cooking cycle, the value on the display **(A)** flashes if the temperature of the oil in the well is lower than the one set, whereas it is steady if the temperature is equal to or above the set level.

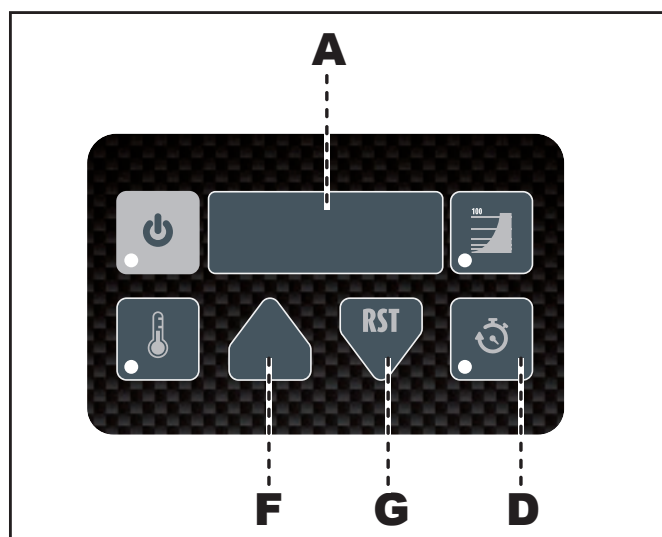


## SETTING THE COOKING TIME

**Manual cooking**

Proceed as follows.


- 1) Press key **(D)**. The last value set appears on the display **(A)**.
- 2) Press keys **(F-G)** to increase or decrease the value displayed. The cooking time increases or decreases by 30 seconds each time one of the keys **(F-G)** is pressed.
- 3) Press key **(D)** again to start the cooking cycle. If key **(D)** is pressed after the cooking cycle is started, the display shows the cooking time set for 4 seconds.

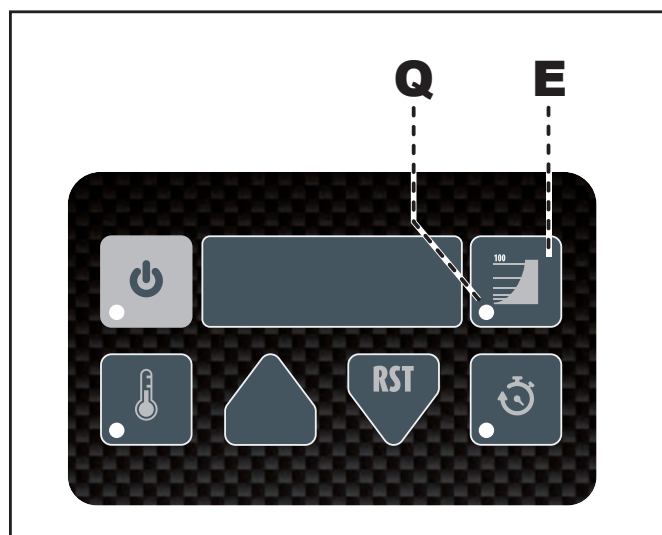


## ENABLING/DISABLING THE TEMPERATURE MELTING FUNCTION

Proceed as follows.

- 1) Press key **(E)** to enable the temperature melting stage. The indicator light **(Q)** comes on.
- 2) Press key **(E)** to disable the temperature melting stage. The indicator light **(Q)** comes off.

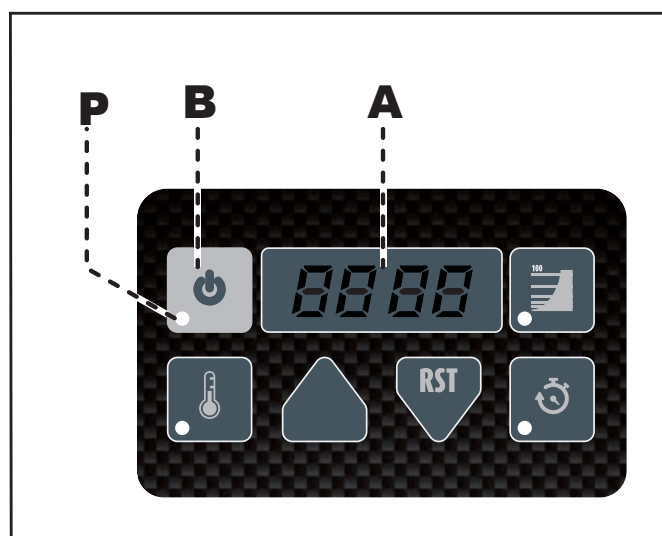
 **NOTE:** The temperature melting function is always enabled whenever a heating operation is started with the actual temperature in the well below 90°C.



## SWITCHING THE APPLIANCE ON AND OFF

**Switching on the appliance**

- 1) Connect the appliance to the mains power supply using the master switch-disconnector. The mains light **(P)** goes on.
- 2) Press key **(B)** to switch the appliance to "stand-by" mode. The mains light **(P)** goes off and the screen shown appears on the display **(A)**.
- 3) Press key **(B)** to switch on the appliance and start the cooking cycle. The cooking temperature set will appear (red) on the display **(A)**.



## Turning off the appliance

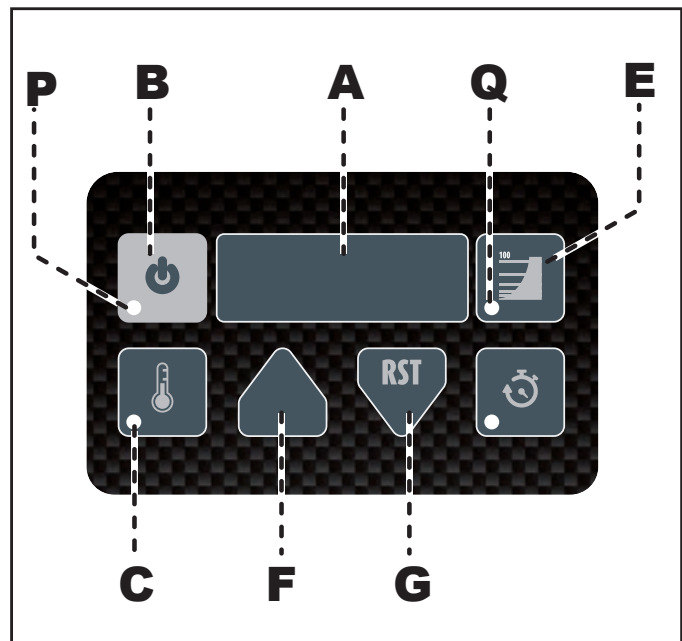
- 1) Press and hold key **(B)** for about 6 seconds to stop the cooking cycle and switch off the appliance. The mains light **(P)** goes on.
- 2) Disconnect the appliance from the mains power supply using the automatic switch-disconnector.

## STARTING AND STOPPING THE COOKING CYCLE

To start and stop the appliance, proceed as follows.

### Starting the cycle

- 1) Switch on the appliance (see page 19).
- 2) Press key **(B)** and then key **(E)** to enable the oil melting stage. When the melting temperature is reached, the beeper sounds.
- 3) Press key **(E)** to disable the melting temperature stage. The temperature is maintained at 90°C until cooking starts.
- 4) Press key **(C)** to enable the temperature input mode.
- 5) Press keys **(F-G)** to set the cooking temperature. The data set on the control panel are retained in the memory until the power supply is turned off.
- 6) Press key **(E)** to stop the temperature melting stage.
- 7) Press key **(B)** to start the cooking cycle. The indicator lights **(P-Q)** flash while the oil is heating to the set temperature, and then remain steady on.
- 8) To display the temperature set during cooking, press key **(C)**.



### Stopping the cycle

- 1) Press key **(B)** to stop the cooking cycle.

**IMPORTANT:** If the power supply is cut off for less than 20-40 seconds, the cooking cycle restarts automatically. If the power failure lasts longer than 40 seconds, press key **(B)** to restart the cooking cycle.



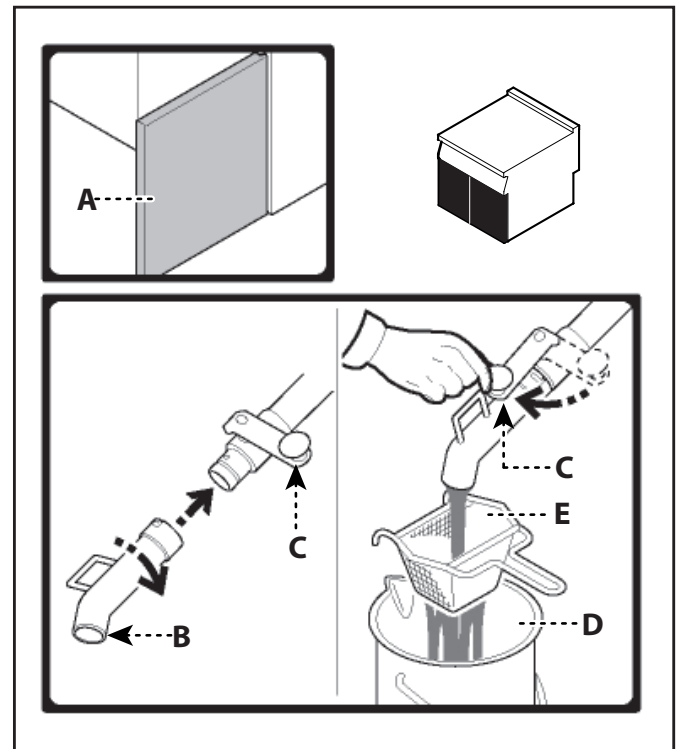
## OIL FILTERING

To carry out this operation, proceed as follows.

**IMPORTANT:** Before proceeding, allow the appliance to cool for 10 to 15 min., so that the oil reaches a temperature between 50 and 120.

- 1) Open the hatch (A).
- 2) Fit the extension (B) in the tap (C).
- 3) Place the container (D) and the filter (E) under the extension (B) (container and filter are both supplied upon request).
- 4) Turn on the tap (C) to empty the well.
- 5) Turn off the tap (C) once the operation is complete.
- 6) Close the hatch (A).

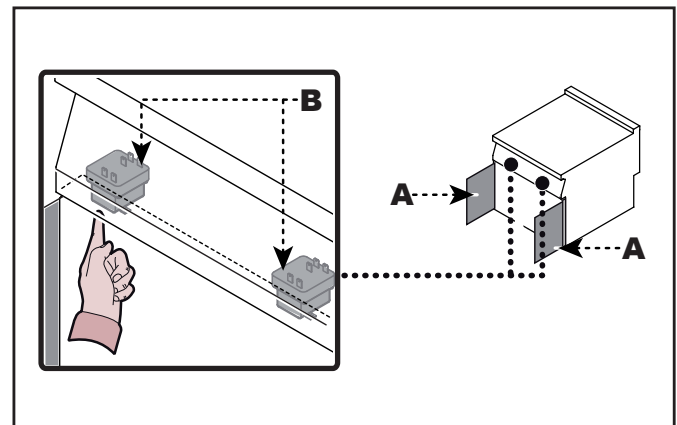
**ATTENTION:** Do not dump oil in the environment; dispose of it in accordance with the laws in force in the country of use.



## RESETTING THE APPLIANCE

If the safety thermostat trips, the appliance needs to be reset to the initial working conditions as follows.

- 1) Let the oil cool down to 30-40°C.
- 2) Open the hatch (A).
- 3) Press key (B) of the safety thermostat to restore the power supply.
- 4) Close the hatch (A).



## LONG PERIODS OF SHUT-DOWN

If the appliance is left inactive for a lengthy period, proceed as follows.

- 1) Disconnect the appliance from the mains power supply using the automatic switch-disconnector.
- 2) Clean the appliance and the surrounding areas thoroughly.
- 3) Spread a film of edible oil over the stainless steel surfaces.
- 4) Carry out all the servicing procedures.
- 5) Cover the appliance and leave a few gaps to let air circulate.

**SERVICING****SERVICING INSTRUCTIONS AND WARNINGS**

**NOTE:** Carefully read the hazards mentioned in section “Hazards and safety provisions during servicing” on page 9.

Keep the appliance at peak efficiency by carrying out the scheduled servicing procedures recommended by the Manufacturer. Proper servicing will ensure the best performance, a longer working life and constant maintenance of safety requirements.



**WARNING:** Before carrying out any servicing procedure, activate all the safety devices provided and decide whether staff at work and those in the vicinity should be informed.

More specifically, turn off the power supply by operating the switch-disconnector and prevent access to all devices that might cause unexpected danger and damage to people's health and safety if activated.

Also make sure that, during the servicing procedure, the operator is always able to check whether the plug is disconnected from the power outlet.

**At the end of each session of use** and when-ever necessary, clean:

- The cooking well (see page 23)
- The accessories (see page 24)
- The appliance and the surrounding environment (see page 23).

**Every 100 operating hours** have skilled, authorised personnel carry out the following operations:

- Check that the safety thermostat is working correctly.
- Check that the electrical system is in good working order.

## CLEANING THE APPLIANCE



**NOTE:** Carefully read the hazards mentioned in section "Hazards and safety provisions during use" on page 9.

- To maintain hygiene and protect the food processed from all forms of contamination, all elements in direct or indirect contact with foodstuffs and all surrounding zones must be cleaned thoroughly.
- For these operations, use only food-approved detergents, and never use flammable products or products which contain substances harmful to people's health. Clean only when reasonably necessary and at the end of each session of use.
- When cleaning and sanitising the appliance with detergents, wear personal protection equipment (gloves, masks, goggles, etc.) as required by the applicable health and safety legislation.
- At the end of each session of use, make sure that the appliance is off and not in stand-by, and that the power supply lines are disconnected.
- In case of lengthy downtimes, as well as disconnecting all supply lines it is also essential to clean all internal and external parts of the appliance and the surrounding environment thoroughly, complying with the Manufacturer's instructions and the relevant applicable laws.
- When washing the appliance, do not point pressurised water jets at internal parts.

Since the appliance is used for preparing foods for human consumption, special care must be paid to everything relating to hygiene, and the appliance and the entire surrounding environment must constantly be kept clean.

**! WARNING:** Before starting any cleaning procedure, disconnect the power supply using the switch-disconnector and allow the appliance to cool.

The following precautions are also important.

**! WARNING:** When using detergents, rubber gloves, protective mask and safety goggles must be worn in accordance with the relevant safety regulations.

- Clean all parts of the appliance with warm water, food-approved detergents and non-abrasive materials only.
- Thoroughly clean all parts which come into direct or indirect contact with foods and all surrounding areas.
- After use, clean the accessories with a suitable grease-remover product. We recommend washing them in the dishwasher.

**! WARNING:** Never use products containing substances that are harmful or dangerous for people's health (solvents, fuels, etc.).

- Rinse surfaces with drinking water and dry them.
- Pressurised water jets may only be used on external parts.
- Take special care not to damage stainless steel surfaces. In particular, do not apply corrosive products, do not use abrasive materials or sharp tools.
- Remove food residues immediately before they harden.
- Remove the limescale deposits which may form on some of the appliance surfaces.

## CLEANING THE WELL, BASKET MOUNTS AND ACCESSORIES

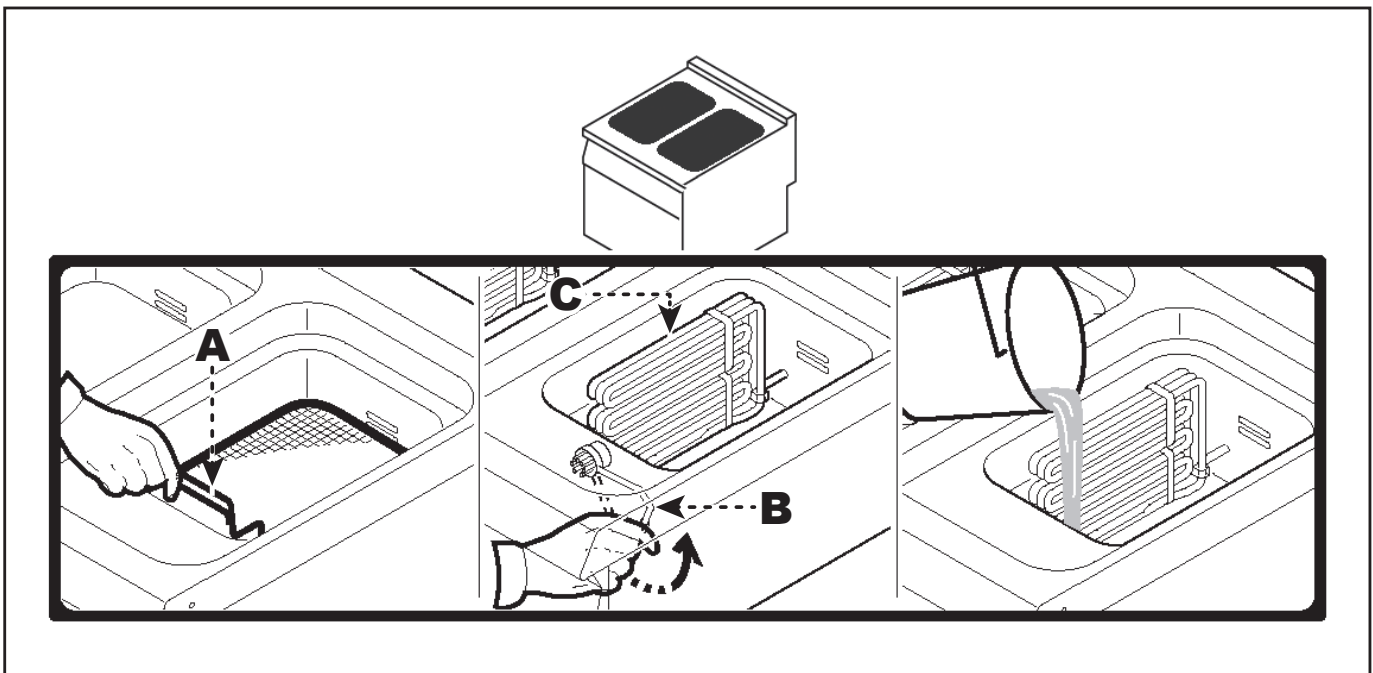
To carry out this operation, proceed as follows.

- 1) Turn off the equipment and allow it to cool.
- 2) Disconnect the appliance from the mains power supply using the automatic switch-disconnector.
- 3) Drain and filter the oil (see page 21).
- 4) Remove and clean the baskets and the basket hanger mount (A).
- 5) Apply a food-grade detergent to the inside of the well.
- 6) Rinse the well with drinking water and drain.
- 7) Apply a specific product or a water and vinegar solution to the well to remove the detergent residues.

- 8) Rinse, empty and dry the well.

- 9) After use, clean the accessories with a suitable grease-remover product. We recommend washing them in the dishwasher.

**! ATTENTION:** When using water for routine cleaning, check for traces of water left in the well, on the accessories and in the drain line before refilling with oil.




# FAULTS

## TROUBLESHOOTING

The appliance has been tested before commissioning. The information provided below is intended to help identify and correct any anomalies and malfunctions which might occur during use.




Some of these issues may be resolved by the user, whereas other issues require specific technical knowledge or skill, and therefore they must be dealt with by qualified staff with












recognised experience acquired in the specific sector of operation.

 **NOTE:** For any need, please contact Angelo Po's agents or headquarters, which can be found in the contacts section of the website [www.angelopo.com](http://www.angelopo.com).

Issues	Causes	Remedies
The heating elements do not come on	Incorrect electrical connection	Check the connection of the electrical wires
	Safety thermostat tripped	Reset the appliance (see page 21)
The appliance does not reach the set temperature		Check the condition of the thermostat and activate any ignition enabling device.
	Contactors not powered or faulty	Check or replace the contactor coil
The control panel does not light on	Printed circuit board not powered	Check or swap the phase wire connections

## ALARM TABLE

Alarms	Causes	Remedies
E00	Safety thermostat probe failure.	No cooking cycles can be executed as the appliance functions are disabled. Reset the safety thermostat (see page 21); if the problem persists, call the after-sales service.
E01	Cooking well probe failure (LHS well)	No cooking cycles can be executed as the appliance functions are disabled.  <b>NOTE: Contact the after-sales service.</b>
E.01	Cooking well probe failure (LHS well)	No cooking cycles can be executed as the appliance functions are disabled.  <b>NOTE: Contact the after-sales service.</b>
E02	Cooking well probe failure (RHS well)	No cooking cycles can be executed as the appliance functions are disabled.  <b>NOTE: Contact the after-sales service.</b>

Alarms	Causes	Remedies
E.02	Cooking well probe failure (RHS well)	No cooking cycles can be executed as the appliance functions are disabled.  <b>NOTE: Contact the after-sales service.</b>
E05	Printed circuit board diagnostics tripped.	No cooking cycles can be executed as the appliance functions are disabled.  <b>NOTE: Contact the after-sales service.</b>
E06	Printed circuit board diagnostics tripped.	No cooking cycles can be executed as the appliance functions are disabled.  <b>NOTE: Contact the after-sales service.</b>
E07	Printed circuit board diagnostics tripped.	No cooking cycles can be executed as the appliance functions are disabled.  <b>NOTE: Contact the after-sales service.</b>
E12	Printed circuit board diagnostics tripped (LHS well).	No cooking cycles can be executed as the appliance functions are disabled.  <b>NOTE: Contact the after-sales service.</b>
E13	Printed circuit board diagnostics tripped (RHS well).	No cooking cycles can be executed as the appliance functions are disabled.  <b>NOTE: Contact the after-sales service.</b>
E16	Printed circuit board diagnostics tripped.	No cooking cycles can be executed as the appliance functions are disabled.  <b>NOTE: Contact the after-sales service.</b>
E17	Overtemperature of the electrical component compartment	The appliance solves the problem on its own The appliance functions are enabled, therefore cooking cycles can be carried out.  <b>NOTE: Contact the after-sales service.</b>
E18	Dry operation of the appliance.	No cooking cycles can be executed as the appliance functions are disabled.  <b>NOTE: Contact the after-sales service.</b>
E19	The well heating system does not start up.	No cooking cycles can be executed as the appliance functions are disabled.  <b>NOTE: Contact the after-sales service.</b>
E20	Printed circuit board diagnostics tripped.	No cooking cycles can be executed as the appliance functions are disabled.  <b>NOTE: Contact the after-sales service.</b>
E21	Overtemperature of the electrical component compartment	The appliance solves the problem on its own The appliance functions are enabled, therefore cooking cycles can be carried out

# INHALT

<b>SICHERHEIT</b> .....	<b>3</b>
SICHERHEITSVORRICHTUNGEN.....	4
SICHERHEITSHINWEISE UND INFORMATIONEN .....	4
GEFAHREN UND SICHERHEITSVORKEHRUNGEN WÄHREND DER WARTUNG .....	9
<b>ALLGEMEINES</b> .....	<b>13</b>
ANWEISUNGEN UND WARNHINWEISE FÜR DEN LESER.....	13
ZWECK DES HANDBUCHS .....	13
TYPENSCHILD FÜR HERSTELLER UND GERÄT .....	13
KUNDENDIENST ANFORDERN.....	14
<b>TECHNISCHE MERKMALE</b> .....	<b>14</b>
ALLGEMEINE BESCHREIBUNG DES GERÄTS .....	14
SICHERHEITSANLEITUNGEN UND HINWEISE.....	15
OPTIONALES ZUBEHÖR .....	15
<b>GEBRAUCH UND BETRIEB</b> .....	<b>16</b>
ANWEISUNGEN UND WARNHINWEISE FÜR GEBRAUCH UND BETRIEB .....	16
BESCHREIBUNG DER BEDIENELEMENTE .....	17
EINSTELLUNG DER LAUFENDEN UHRZEIT.....	18
EINSTELLUNG DER KOCHTEMPERATUR.....	18
EINSTELLUNG DER FRITTIERDAUER.....	19
EIN-/AUSSCHALTEN DER TEMPERATURHALTEFUNKTION (SCHMELZEN).....	19
EIN- UND AUSSCHALTEN DES GERÄTS .....	19
STARTEN UND STOPPEN DES FRITTIERZYKLUS.....	20
ÖLFILTERUNG.....	21
ZURÜCKSETZEN DES GERÄTES .....	21
LÄNGERER STILLSTAND DES GERÄTS .....	21
<b>WARTUNG</b> .....	<b>22</b>
SICHERHEITSANLEITUNGEN UND HINWEISE FÜR DIE WARTUNG .....	22
REINIGUNG DES GERÄTS .....	23
REINIGUNG VON BECKEN, KORBGESTELL UND ZUBEHÖR .....	24

# DEUTSCH

## **STÖRUNGEN ..... 25**

FEHLERSUCHE ..... 25


TABELLE DER FEHLERMELDUNGEN ..... 25



# SICHERHEIT






## GEFAHRENSIGNAL

Um bestimmte Textstellen von besonderer Bedeutung hervorzuheben oder auf wichtige Spezifikationen hinzuweisen, sind einige Symbole verwendet worden, die im Folgenden erläutert werden.

Gefahrensignal	Bedeutung
	Dient dazu, vor einer potentiellen Verletzungsgefahr zu warnen. Alle mit diesem Symbol gekennzeichneten Hinweise sind zu beachten, um mögliche, einschließlich tödliche, Verletzungen zu vermeiden.

## ANZEIGE DER SICHERHEITSHINWEISE

Die Sicherheitshinweise sind nach Gefahrenstufe eingeordnet. Die Nichteinhaltung führt zur Erreichung der nächsthöheren Gefahrenstufe und Erhöhung der Wahrscheinlichkeit, dass das Ereignis eintritt.

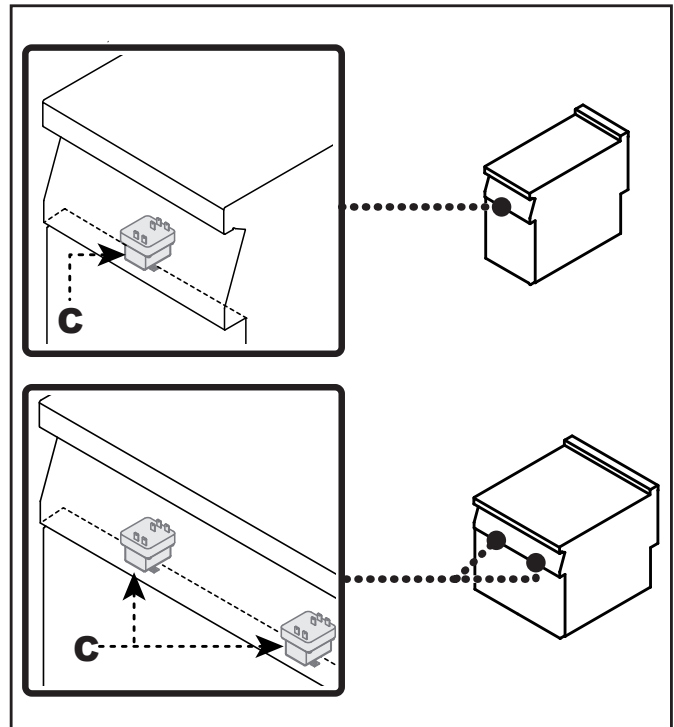
Gefahrenstufe	Schwerestufe	Wahrscheinlichkeit
 <b>GEFAHR</b>	Tod/schwere Verletzungen (irreversibel)	<b>Extrem hoch</b>
 <b>HINWEIS</b>	Schwere Verletzungen (irreversibel)	<b>Hoch</b>
 <b>ACHTUNG</b>	Leichte Verletzungen (reversibel)	<b>Hoch</b>
 <b>WICHTIG</b>	Schäden an den Geräten	<b>Mittel</b>
 <b>ANMERKUNG</b>	Weist auf Informationen von besonderer Wichtigkeit hin, die nicht vernachlässigt werden dürfen	

SICHERHEITSVORRICHTUNGEN

Das Gerät wird zwar mit sämtlichen Sicherheitsvorrichtungen geliefert, es kann jedoch notwendig sein, während Installation und Anschluss ggf. weitere ergänzende Maßnahmen zu ergreifen, um den Anforderungen der einschlägigen geltenden Gesetze zu entsprechen.

Die Abbildung zeigt die Anordnung der Sicherheitsvorrichtungen.

**A) Sicherheitsthermostat:** Sicherheitsthermostat unterbricht bei Überhitzung die Stromzufuhr.



SICHERHEITSHINWEISE UND INFORMATIONEN

Die Abbildung zeigt die Anordnung der aufgeklebten Sicherheitshinweise.

**A) Typenschild mit Angabe des Herstellers und der Gerätekenndaten.**

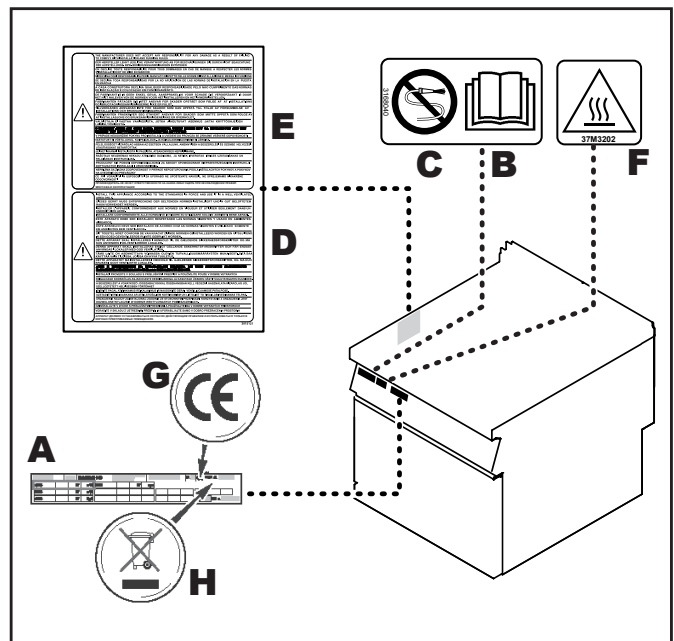
**B) HINWEIS:** Vor Ausführung irgendeines Eingriffs zuerst das Handbuch aufmerksam lesen.

**C) HINWEIS:** Beim Reinigen des Geräts den Wasserstrahl nicht direkt auf die inneren Teile richten.

**D) HINWEIS:** macht auf die Einhaltung der Vorschriften aufmerksam. „Nur in Einhaltung der geltenden Vorschriften einbauen und nur in gut belüfteten Räumen betreiben.“

**E) HINWEIS:** macht auf die Einhaltung der Vorschriften aufmerksam. „Im Falle der Missachtung der Vorschriften für die Installation und Inbetriebnahme wird keine Haftung übernommen.“

**F) HINWEIS:** Vorsicht mit heißen Flächen.



**G) CE-Kennzeichen:** weist darauf hin, dass das Gerät alle für das Produkt anwendbaren, einschlägigen gesetzlichen Vorschriften erfüllt.

**H) WEEE-Symbol:** weist darauf hin, dass das Gerät vom Hausmüll getrennt entsorgt werden muss.

**GEFAHREN UND SICHERHEITSVORKEHRUNGEN WÄHREND DES TRANSPORTS**

Während des Transports des Geräts müssen die folgenden Gefahren beachtet und die beschriebenen Gegenmaßnahmen vorgenommen werden:

► **Gefahrenquelle: Beförderung schwerer Lasten**

Gefahr	Wo und in welchen Situationen tritt die Gefahr auf?	Gegenmaßnahmen	Sicherheitsvorkehrung
Verletzungsgefahr durch Überlastung des Körpers	<ul style="list-style-type: none"> <li>• Beim Transport des Geräts</li> </ul>	<ul style="list-style-type: none"> <li>• Angemessene Hebezeuge verwenden</li> <li>• Grenzwerte für Anheben und Transport beachten</li> <li>• Persönliche Schutzausrüstung anlegen</li> </ul>	<ul style="list-style-type: none"> <li>• Schutzhandschuhe</li> <li>• Sicherheitsschuhe</li> <li>• Schutzhelm (z.B. bei hängenden Lasten, über Kopf ausgeführten Vorgängen usw.)</li> </ul>

► **Gefahrenquelle: Mechanik des Geräts**

Gefahr	Wo und in welchen Situationen tritt die Gefahr auf?	Gegenmaßnahmen	Sicherheitsvorkehrung
Gefahr der Quetschung von Körperteilen im Fall des Herunterfallens des Gerätes	<ul style="list-style-type: none"> <li>• Beim Transport des Geräts</li> </ul>	<ul style="list-style-type: none"> <li>• Angemessenes Hebezeug verwenden</li> <li>• Auf den Schwerpunkt der Last achten</li> <li>• Stöße vermeiden</li> </ul>	<ul style="list-style-type: none"> <li>• Schutzhandschuhe</li> <li>• Sicherheitsschuhe</li> <li>• Schutzhelm (z.B. bei hängenden Lasten, über Kopf ausgeführten Vorgängen usw.)</li> </ul>

**GEFAHREN UND SICHERHEITSVORKEHRUNGEN WÄHREND DER MONTAGE**

Während der Montage des Geräts müssen die folgenden Gefahren beachtet und die beschriebenen Gegenmaßnahmen vorgenommen werden:

► **Gefahrenquelle: Beförderung schwerer Lasten**

<b>Gefahr</b>	<b>Wo und in welchen Situationen tritt die Gefahr auf?</b>	<b>Gegenmaßnahmen</b>	<b>Sicherheitsvorkehrung</b>
Verletzungsgefahr durch Überlastung des Körpers	<ul style="list-style-type: none"> <li>• Beim Transport des Geräts</li> </ul>	<ul style="list-style-type: none"> <li>• Angemessenes Hebezeug zum Abstellen des Geräts auf der Werkbank, auf der Basis verwenden</li> <li>• Den Standort nur mit einer angemessenen Anzahl von Personen verändern, in diesem Fall die Grenzwerte für das Anheben und den Transport beachten</li> <li>• Die für den Installationsort geltenden Unfallschutzvorschriften beachten</li> <li>• Persönliche Schutzausrüstung anlegen</li> </ul>	<ul style="list-style-type: none"> <li>• Schutzhandschuhe</li> <li>• Sicherheitsschuhe</li> <li>• Schutzhelm (z.B. bei hängenden Lasten, über Kopf ausgeführten Vorgängen usw.)</li> </ul>

**GEFAHREN UND SICHERHEITSVORKEHRUNGEN WÄHREND DER INSTALLATION UND INBETRIEBNAHME, DER EINSTELLUNG UND DEM AUSTAUSCH VON BAUTEILEN**

Während der Montage, Inbetriebnahme und Einstellung des Geräts und beim Austausch von Bauteilen müssen die folgenden Gefahren beachtet und die beschriebenen Gegenmaßnahmen vorgenommen werden:

► **Gefahrenquelle: Mechanik des Geräts**

<b>Gefahr</b>	<b>Wo und in welchen Situationen tritt die Gefahr auf?</b>	<b>Gegenmaßnahmen</b>	<b>Sicherheitsvorkehrung</b>
Gefahr der Quetschung von Körperteilen im Fall des Herunterfallens des Gerätes	Beim Anheben des Geräts	<ul style="list-style-type: none"> <li>• Auf den Schwerpunkt der Last achten</li> <li>• Stöße vermeiden</li> </ul>	Keine
Verletzungsgefahr durch Schneiden von scharfen Kanten	Beim Umgang mit Teilen der Klinge	<ul style="list-style-type: none"> <li>• Während dieser Tätigkeit sehr vorsichtig sein</li> <li>• Persönliche Schutzausrüstung gemäß den Sicherheitsbestimmungen anlegen</li> </ul>	Keine
Gefahr der Quetschung von Körperteilen im Fall des Umkippen oder Herunterfallens des Gerätes	Bei unebenen oder geneigten Böden	<ul style="list-style-type: none"> <li>• Die Vorschriften für die korrekte Installation gemäß Abschnitt „Installation des Geräts“ auf S. 10 des Handbuchs für den Installateur beachten.</li> </ul>	Keine


**ANMERKUNG: Gilt nur im Fall von elektrischen Geräten.**
**► Gefahrenquelle: Strom**

Gefahr	Wo und in welchen Situationen tritt die Gefahr auf?	Gegenmaßnahmen	Sicherheitsvorkehrung
Gefahr eines Stromschlags aufgrund von unter Spannung stehenden Teilen	<ul style="list-style-type: none"> <li>• Unter den Schutzplatten</li> <li>• Unter dem Bedienfeld</li> <li>• Unter den Schutzabdeckungen</li> </ul>	<ul style="list-style-type: none"> <li>• Die Arbeitsgänge an der Stromanlage dürfen nur von autorisiertem und qualifiziertem Personal in Einhaltung der geltenden Gesetzgebung ausgeführt werden</li> <li>• Fachmännische Vorgehensweise</li> <li>• Die Vorschriften für die korrekte Installation gemäß Abschnitt „Installation des Geräts“ des Handbuchs für den Installateur beachten.</li> <li>• Vor Entfernung der Schutzvorrichtungen den Strom abschalten</li> <li>• Vermeiden, dass das Gerät versehentlich unter Strom gesetzt wird</li> <li>• Prüfen, ob tatsächlich keine Spannung anliegt</li> <li>• Vor der Inbetriebnahme überprüfen, ob alle Stromkabel intakt sind</li> <li>• Ein Anschlusskabel verwenden, das den im Abschnitt „Stromanschluss“ des Handbuchs für den Installateur aufgeführten Merkmalen entspricht.</li> <li>• Vor der Inbetriebnahme kontrollieren, ob die Stromleitungen gut befestigt sind.</li> </ul>	<ul style="list-style-type: none"> <li>• Schutzplatten</li> <li>• Trennschalter der Anlage</li> </ul>
Gefahr eines Stromschlags aufgrund von unter Spannung stehenden Teilen.	<ul style="list-style-type: none"> <li>• Am Gerät und an den anliegenden Metallteilen</li> <li>• Am Gerät und an den anliegenden Zubehörteilen aus Metall</li> </ul>	<ul style="list-style-type: none"> <li>• Vor der Inbetriebnahme sicherstellen, dass das Gerät sowie seine Zubehörteile aus Metall an einen Stromkreislauf mit derselben Leistung angeschlossen sind</li> </ul>	Stromkreislauf mit derselben Leistung

**GEFAHREN UND SICHERHEITSVORKEHRUNGEN WÄHREND DES GEBRAUCHS**

Während dem Gebrauch des Geräts müssen die folgenden Gefahren beachtet und die beschriebenen Gegenmaßnahmen vorgenommen werden.

► **Gefahrenquelle: thermischer Art**

<b>Gefahr</b>	<b>Wo und in welchen Situationen tritt die Gefahr auf?</b>	<b>Gegenmaßnahmen</b>	<b>Sicherheitsvorkehrung</b>
Entflammbares Material auf der Rauchgasabfuhr	Bei Verstopfung des Abzugs	<ul style="list-style-type: none"> <li>• Schulung des Personals</li> </ul>	Keine
Kontakt mit heißen Arbeitsflächen	Versehentlicher Kontakt	<ul style="list-style-type: none"> <li>• Schulung des Personals und Vorhandensein eines Warnschilds am Gerät und im Handbuch</li> </ul>	Keine
Verbrennung mit heißen Flüssigkeiten	Hantieren mit dem Fettauffangbecken oder -behälter	<ul style="list-style-type: none"> <li>• Schulung des Personals</li> </ul>	Persönliche Schutzausrüstungen gemäß den Vorschriften, die im Land des Gebrauchs gelten

► **Gefahrenquelle: Durch Materialien/Substanzen verursachte Gefahr**

<b>Gefahr</b>	<b>Wo und in welchen Situationen tritt die Gefahr auf?</b>	<b>Gegenmaßnahmen</b>	<b>Sicherheitsvorkehrung</b>
Verunreinigung von Nahrungsmitteln	Unangemessene Reinigung und Wartung	<ul style="list-style-type: none"> <li>• Schulung des Personals</li> <li>• Wartung</li> <li>• Verwendung passender Reinigungsmittel</li> </ul>	Keine
Abgabe von Metallen oder anderen Substanzen an die Nahrungsmittel	Kochfeld mit Chrombeschichtung	<ul style="list-style-type: none"> <li>• Schulung des Personals</li> <li>• Wartung</li> <li>• Verwendung passender Reinigungsmittel</li> </ul>	Keine

► **Gefahrenquelle: Mit der Umgebung, in welcher das Gerät verwendet wird, verbundene Gefahren**

<b>Gefahr</b>	<b>Wo und in welchen Situationen tritt die Gefahr auf?</b>	<b>Gegenmaßnahmen</b>	<b>Sicherheitsvorkehrung</b>
Vorhandensein von gesättigtem Dampf	Entstehung und Tropfen von Kondenswasser auf elektrische Teile	<ul style="list-style-type: none"> <li>• Schulung von Personal und Wartung</li> </ul>	Keine
Eintritt von Wasser in das Gehäuse	Reinigung mit unangemessenem Strahl, Auslaufen	<ul style="list-style-type: none"> <li>• Schulung von Personal und Wartung</li> </ul>	

**GEFAHREN UND SICHERHEITSVORKEHRUNGEN WÄHREND DER WARTUNG**

Während der **Wartung** des Geräts müssen die folgenden Gefahren beachtet und die beschriebenen Gegenmaßnahmen vorgenommen werden:

► **Gefahrenquelle: Mechanik des Geräts**

Gefahr	Wo und in welchen Situationen tritt die Gefahr auf?	Gegenmaßnahmen	Sicherheitsvorkehrung
Verletzungsgefahr durch Schneiden von scharfen Kanten	Beim Umgang mit Teilen der Klinge	<ul style="list-style-type: none"> <li>• Während dieser Tätigkeit sehr vorsichtig sein</li> <li>• Persönliche Schutzausrüstung gemäß den Sicherheitsbestimmungen anlegen</li> </ul>	Keine

► **Gefahrenquelle: Mit der Umgebung, in welcher das Gerät verwendet wird, verbundene Gefahren**

Gefahr	Wo und in welchen Situationen tritt die Gefahr auf?	Gegenmaßnahmen	Sicherheitsvorkehrung
Vorhandensein von gesättigtem Dampf	Entstehung und Tropfen von Kondenswasser auf elektrische Teile	<ul style="list-style-type: none"> <li>• Die regelmäßige Wartung der Stromanlage des Geräts darf nur von Fachkräften eines autorisierten Kundendienstes ausgeführt werden</li> </ul>	Keine



**ANMERKUNG:** Gilt nur im Fall von elektrischen Geräten.

► **Gefahrenquelle: Strom**

Gefahr	Wo und in welchen Situationen tritt die Gefahr auf?	Gegenmaßnahmen	Sicherheitsvorkehrung
Gefahr eines Stromschlags aufgrund von unter Spannung stehenden Teilen	<ul style="list-style-type: none"> <li>• Unter den Schutzplatten</li> <li>• Unter dem Bedienfeld</li> <li>• Unter den Schutzabdeckungen</li> </ul>	<ul style="list-style-type: none"> <li>• Die Arbeitsgänge an der Stromanlage dürfen nur von autorisiertem und qualifiziertem Personal in Einhaltung der geltenden Gesetzgebung ausgeführt werden</li> <li>• Fachmännische Vorgehensweise</li> <li>• Die Vorschriften für die korrekte Installation gemäß Abschnitt „Installation des Geräts“ des Handbuchs für den Installateur beachten.</li> <li>• Vor Entfernung der Schutzvorrichtungen den Strom abschalten</li> </ul>	<ul style="list-style-type: none"> <li>• Schutzplatten</li> <li>• Trennschalter der Anlage</li> </ul>

<b>Gefahr</b>	<b>Wo und in welchen Situationen tritt die Gefahr auf?</b>	<b>Gegenmaßnahmen</b>	<b>Sicherheitsvorkehrung</b>
Gefahr eines Stromschlags aufgrund von unter Spannung stehenden Teilen	<ul style="list-style-type: none"> <li>• Unter den Schutzplatten</li> <li>• Unter dem Bedienfeld</li> <li>• Unter den Schutzabdeckungen</li> </ul>	<ul style="list-style-type: none"> <li>• Vermeiden, dass das Gerät versehentlich unter Strom gesetzt wird</li> <li>• Prüfen, ob tatsächlich keine Spannung anliegt</li> <li>• Vor der Inbetriebnahme überprüfen, ob alle Stromkabel intakt sind</li> <li>• Ein Anschlusskabel verwenden, das den im Abschnitt „Stromanschluss“ des Handbuchs für den Installateur aufgeführten Merkmalen entspricht.</li> <li>• Vor der Inbetriebnahme kontrollieren, ob die Stromleitungen gut befestigt sind.</li> </ul>	<ul style="list-style-type: none"> <li>• Schutzplatten</li> <li>• Trennschalter der Anlage</li> </ul>
Gefahr eines Stromschlags aufgrund von unter Spannung stehenden Teilen	<ul style="list-style-type: none"> <li>• Am Gerät und an den anliegenden Metallteilen</li> <li>• Am Gerät und an den anliegenden Zubehörteilen aus Metall</li> </ul>	<ul style="list-style-type: none"> <li>• Vor der Inbetriebnahme sicherstellen, dass das Gerät sowie seine Zubehörteile aus Metall an einen Stromkreislauf mit derselben Leistung angeschlossen sind</li> </ul>	Stromkreislauf mit derselben Leistung



## GEFAHREN UND SICHERHEITSVORKEHRUNGEN WÄHREND DER ENTSORGUNG DES GERÄTES

Während der **Entsorgung** des Geräts müssen die folgenden Gefahren beachtet und die beschriebenen Gegenmaßnahmen vorgenommen werden:

### ► Gefahrenquelle: Strom

Gefahr	Wo und in welchen Situationen tritt die Gefahr auf?	Gegenmaßnahmen	Sicherheitsvorkehrung
Gefahr eines Stromschlags aufgrund von unter Spannung stehenden Teilen	<ul style="list-style-type: none"> <li>• Am Stromkabel</li> <li>• Unter den Schutzplatten</li> <li>• Unter dem Bedienfeld</li> <li>• Unter den Schutzabdeckungen</li> </ul>	<ul style="list-style-type: none"> <li>• Die Arbeitsgänge an der Stromanlage dürfen nur von autorisiertem und qualifiziertem Personal in Einhaltung der geltenden Gesetzgebung ausgeführt werden</li> <li>• Fachmännische Vorgehensweise</li> <li>• Vor Abnahme der Abdeckungen Strom abschalten</li> <li>• Absichern, dass der Strom sich nicht wieder einschaltet</li> <li>• Prüfen, ob tatsächlich keine Spannung anliegt</li> </ul>	<ul style="list-style-type: none"> <li>• Schutzplatten</li> <li>• Trennschalter der Anlage</li> </ul>

### ► Gefahrenquelle: Beförderung schwerer Lasten

Gefahr	Wo und in welchen Situationen tritt die Gefahr auf?	Gegenmaßnahmen	Sicherheitsvorkehrung
Verletzungsgefahr durch Überlastung des Körpers	Beim Transport des Geräts	<ul style="list-style-type: none"> <li>• Angemessene Hebezeuge verwenden</li> <li>• Grenzwerte für Anheben und Transport beachten</li> <li>• Persönliche Schutzausrüstung anlegen</li> </ul>	<ul style="list-style-type: none"> <li>• Schutzhandschuhe</li> <li>• Sicherheitsschuhe</li> <li>• Schutzhelm (z.B. bei hängenden Lasten, über Kopf ausgeführten Vorgängen usw.)</li> </ul>

### ► Gefahrenquelle: Durch Materialien/Substanzen verursachte Gefahr

Gefahr	Wo und in welchen Situationen tritt die Gefahr auf?	Gegenmaßnahmen	Sicherheitsvorkehrung
Konzentration gefährlicher Rauchgasemissionen wegen unsachgemäßer Entsorgung des Geräts	Bei der Stilllegung des Geräts	Die Vorgänge der Entsorgung müssen von qualifiziertem Personal durchgeführt werden	Keine

**AUSSTATTUNG MIT PERSÖNLICHEN SCHUTZAUSRÜSTUNGEN**

► **Transport und Installation**

Während dem Transport und Aufstellen des Gerätes die folgende persönliche Schutzausrüstung tragen:

Tätigkeit	Verwendete Werkzeuge	Ausstattung mit persönlicher Schutzausrüstung
<ul style="list-style-type: none"> <li>• Transport innerhalb des Unternehmens</li> <li>• Aufstellen des Geräts</li> </ul>	Angemessenes Hebezeug	<ul style="list-style-type: none"> <li>• Schutzhandschuhe</li> <li>• Sicherheitsschuhe</li> <li>• Schutzhelm (z.B. bei hängenden Lasten, über Kopf ausgeführten Vorgängen usw.)</li> </ul>

► **Installation, Inbetriebnahme, Gebrauch und Entsorgung**

Während der Installation, der Inbetriebnahme, dem Gebrauch und dem Abbruch des Gebrauchs muss die folgende persönliche Schutzausrüstung getragen werden:

Tätigkeit	Ausstattung mit persönlicher Schutzausrüstung
<ul style="list-style-type: none"> <li>• Installation und Demontage des Stromanschlusses</li> <li>• Installation und Demontage des Wasseranschlusses</li> <li>• Inbetriebnahme des Gerätes</li> <li>• Gebrauch des Gerätes</li> <li>• Abbruch des Betriebs des Gerätes</li> </ul>	Der auszuführenden Tätigkeit entsprechende Arbeitskleidung und persönliche Schutzausrüstung gemäß den spezifischen Vorschriften des jeweiligen Landes.

**ANLEITUNGEN UND SICHERHEITSANWEISUNGEN FÜR DIE UMWELTAUSWIRKUNGEN**

Alle Betriebe müssen den Einfluss, den ihre Tätigkeiten (Produkte, Dienstleistungen usw.) auf die Umwelt haben, durch geeignete Verfahren ermitteln und steuern.

Die Verfahren zur Bestimmung signifikanter Auswirkungen auf die Umwelt müssen die nachstehenden Faktoren berücksichtigen:

- Emissionen in die Atmosphäre
- Abwässer
- Abfallentsorgung
- Bodenverunreinigung
- Nutzung der Rohstoffe und natürlichen Ressourcen
- Ortsgebundene Probleme im Hinblick auf die Umweltbelastung

Zu diesem Zweck gibt der Hersteller einige Hinweise, die von jedem, der zur Handhabung des Gerätes während dessen vorgesehenem Lebenszyklus berechtigt ist, beachtet werden müssen, um die Umweltbelastung auf ein Minimum zu reduzieren.

- Alle Verpackungsteile müssen nach den gesetzlichen Bestimmungen im Betreiberland entsorgt werden.
- Beim Betrieb und bei der Wartung ist darauf zu achten, dass keine umweltbelastenden Stoffe (Öle, Fette usw.) in die Umwelt gelangen. Abfälle müssen nach den geltenden einschlägigen Bestimmungen getrennt entsorgt werden.
- Wenn das Gerät endgültig außer Betrieb genommen wird, müssen alle seine Komponenten in Abhängigkeit von ihren Eigenschaften getrennt entsorgt werden.

**i WICHTIG: Umweltschädliche Stoffe dürfen nicht in die Umwelt gelangen. Die Entsorgung im Einklang mit den geltenden gesetzlichen Bestimmungen vornehmen.**

# ALLGEMEINES

## ANWEISUNGEN UND WARNHINWEISE FÜR DEN LESER

Bitte nutzen Sie das Sachregister am Anfang des Handbuchs, um bestimmte Themen leichter zu finden.

Dieses Handbuch enthält alle notwendigen Informationen für die jeweiligen Nutzer des Geräts.

## ZWECK DES HANDBUCHS

Das vorliegende Handbuch ist ein wesentlicher Bestandteil des Gerätes. Es wurde vom Hersteller konzipiert, um Personen, die zu dessen Handhabung autorisiert sind, während der gesamten vorgesehenen Lebensdauer des Produkts die erforderlichen Informationen zur Verfügung zu stellen.

Neben dem fachgerechten Umgang mit dem Produkt sind die Zielpersonen für vorliegende Anweisungen dazu aufgefordert, diese aufmerksam durchzulesen und rigoros anzuwenden.

Diese Informationen werden vom Hersteller in der Originalsprache (Italienisch) bereitgestellt und in andere Sprachen übersetzt, um den gesetzlichen bzw. handelstechnischen Erfordernissen gerecht zu werden.

Das Lesen und Anwenden dieser Informationen dient der Vermeidung von Gesundheits- und Sicherheitsrisiken für Personen sowie von wirtschaftlichen Schäden.

Bewahren Sie dieses Handbuch für die gesamte Lebensdauer des Gerätes an einem bekannten und leicht zugänglichen Ort auf, damit es immer griffbereit ist, wenn etwas nachgeschlagen werden muss.

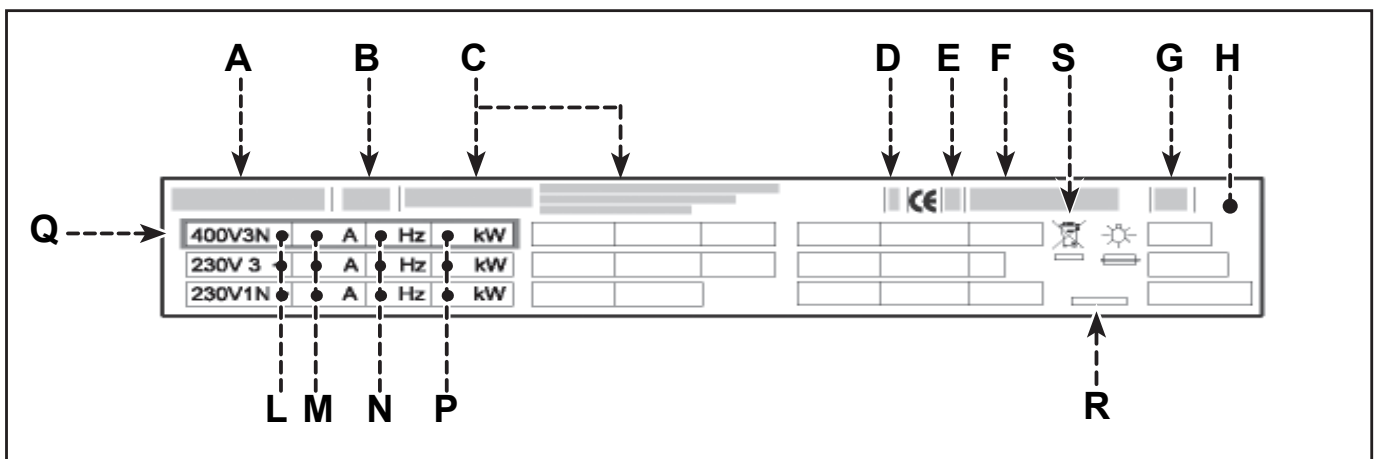
Der Hersteller behält sich das Recht vor, Änderungen daran vorzunehmen, und ist nicht verpflichtet, diesbezüglich im Voraus zu informieren.

## TYPENSCHILD FÜR HERSTELLER UND GERÄT

Das abgebildete Typenschild befindet sich direkt auf dem Gerät. Es enthält sämtliche Angaben und Hinweise, die für den sicheren Betrieb unerlässlich sind.

- A) Gerätemodell
- B) Art der Anpassung
- C) Bezeichnung Hersteller
- D) Isolierstoffklasse
- E) Baujahr

- F) Seriennummer
- G) Schutzart
- H) Bestimmungsland
- L) Spannung (V)
- M) Stromaufnahme (A)
- N) Frequenz (Hz)
- P) Deklarierte Leistung (kW)
- Q) Abnahmespannungsanzeige
- R) Baujahr
- S) WEEE-Symbol



## KUNDENDIENST ANFORDERN

Bei Rückfragen wenden Sie sich bitte an die Handelsvertretungen oder den Hauptsitz des Unternehmens Angelo Po; die entsprechenden Kontaktdaten sind auf der Webseite <http://www.angelopo.com> unter „Kontakt“ zu finden.

Geben Sie bei jedem Kontakt mit dem Kundendienstzentrum nicht nur den aufgetretenen Schaden, sondern auch die Daten an, die auf dem Typenschild angeführt sind.

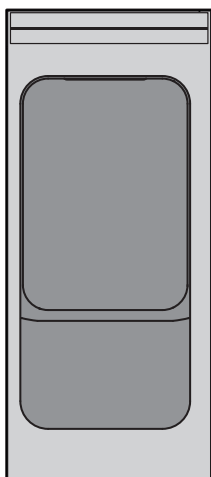
## TECHNISCHE MERKMALE

## ALLGEMEINE BESCHREIBUNG DES GERÄTS

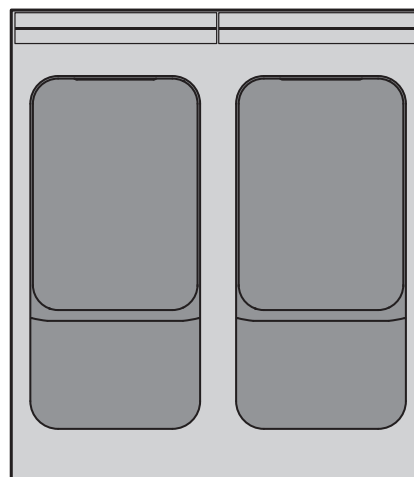
Die Fritteuse, die im Folgenden als Gerät bezeichnet wird, wurde für den Gebrauch in gewerblichen Großküchen zum Frittieren von Speisen projektiert und konstruiert (zum Beispiel in den Küchen von Restaurants, Kantinen, Krankenhäusern und Geschäften wie Bäckerei-

en, Fleischereien usw.). Sie darf nicht zur Massenproduktion von Nahrungsmitteln benutzt und muss von qualifiziertem und geschultem Personal betrieben werden. Das Gerät wird bedarfsabhängig in verschiedenen Versionen hergestellt (siehe Abbildung).

0S1FR1ED (15 lt)

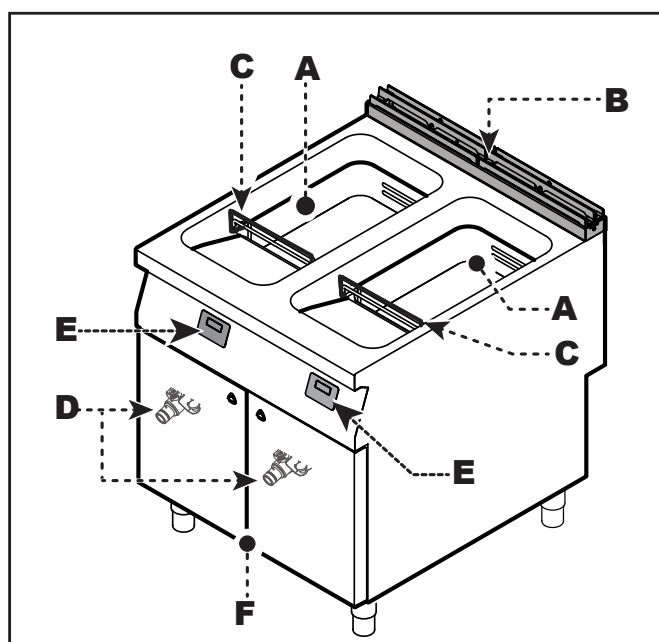


1S1FR2ED (15 lt)



## Wichtigste Bestandteile

- A) **Frittierbecken:** aus Edelstahl.
- B) **Rauchabzug:** zum Abführen der von den Heizwiderständen erzeugten Wärme.
- C) **Halterung Korbaufhängung:** zum Einhängen des Korbs in der Phase des Abtropfens der Speisen.
- D) **Ablasshahn:** zum Ablassen des im Becken enthaltenen Öls.
- E) **Bedienfeld:** zur Einstellung der Funktionen des Geräts.
- F) **Klappe:** zum Zugreifen auf das Innere des Geräts.



## OPTIONALES ZUBEHÖR

Auf Wunsch kann das Gerät mit dem folgenden Zubehör ausgestattet werden (siehe „Hauptkatalog“).

## SICHERHEITSANLEITUNGEN UND HINWEISE

- Der Hersteller hat bei der Entwicklung und Fertigung dieses Produkts besondere Sorgfalt auf Aspekte verwendet, die eine Gefahr für die Sicherheit und Gesundheit der Personen, die dieses Gerät handhaben, darstellen könnten.
  - Nur und ausschließlich Fachpersonal ist berechtigt, das Gerät zu handhaben.
  - Das Gerät darf nicht von Kindern oder Personen mit eingeschränkten physischen, sensorischen oder geistigen Fähigkeiten oder Mangel an Erfahrung und Wissen verwendet werden, es sei denn, sie werden beaufsichtigt oder angewiesen.
  - Es wurden nicht nur die einschlägigen geltenden Gesetzesanforderungen berücksichtigt, sondern auch die „Regeln der guten Bautechnik“ befolgt. Das Ziel vorliegender Informationen besteht darin, die Benutzer aufzuklären, damit diese der Vermeidung jeglicher Gefahren besondere Aufmerksamkeit widmen.  
  
Umsicht ist nach wie vor unersetzlich. Die Sicherheit liegt auch in den Händen aller Bedienerpersonen, die das Gerät handhaben.
  - Lesen Sie die Anweisungen des mitgelieferten Handbuchs und der Hinweisaufkleber aufmerksam durch und halten Sie sich insbesondere an die Sicherheitshinweise.
-  **GEFAHR: Am Gerät dürfen keine Veränderungen vorgenommen werden.**
- Die installierten Sicherheitsvorrichtungen dürfen weder um- bzw. ausgebaut, noch deaktiviert oder anderweitig umgangen werden. Die Missachtung dieses Gebots kann die Sicherheit und Gesundheit der Personen ernsthaft gefährden. Durch eine evtl. Veränderung bzw. Verstellung des Gerätes oder der Sicherheitsvorrichtungen verlieren das CE-Kennzeichen und die Herstellergarantie ihre Gültigkeit.
  - Auch nach angemessener Zurkenntnisnahme der Dokumentation kann es bei der ersten Verwendung erforderlich sein, einige Probehandgriffe zu simulieren, um sich mit den Bedienelementen und ihren wichtigsten Funktionen, insbesondere Ein- und Ausschalten, vertraut zu machen.
  - Setzen Sie das Gerät nur für die vom Hersteller vorgesehenen Verwendungszwecke ein. Die unsachgemäße Verwendung des Geräts kann die Sicherheit und Gesundheit von Personen gefährden sowie an Gegenständen, die sich in der Nähe befinden, wirtschaftliche Schäden verursachen.
  - Alle Wartungseingriffe, die technisches Fachwissen oder spezielle Fähigkeiten oder eine gesetzlich vorgeschriebene Ausbildung erfordern, dürfen ausschließlich von entsprechendem ausgebildetem bzw. zugelassenem Personal mit nachweislicher Erfahrung in dem betreffenden Bereich durchgeführt werden.

# GEBRAUCH UND BETRIEB

## ANWEISUNGEN UND WARNHINWEISE FÜR GEBRAUCH UND BETRIEB

**ANMERKUNG:** Informieren Sie sich genau über die in Abschnitt "Gefahren und Sicherheitsvorkehrungen während des Gebrauchs" auf Seite 8 genannten Gefahren.

**ACHTUNG:** Die Nutzer müssen nicht nur befugt und angemessen informiert, ausgebildet und geschult sein, sondern ggf. auch beim ersten Einsatz des Gerätes bestimmte Handgriffe simulieren, um sich mit seinen Bedienelementen und Hauptfunktionen vertraut zu machen.

**HINWEIS:** Beschränken Sie sich auf die vom Hersteller vorgesehenen Verwendungszwecke und nehmen Sie keine Änderungen an den Vorrichtungen zur Erzielung von nicht vorgesehenen Leistungen vor.

**ACHTUNG:** Vor dem Gebrauch sicherstellen, dass die Sicherheitsvorrichtungen ordnungsgemäß installiert und funktionsfähig sind.

**ACHTUNG:** Neben der Beachtung oben stehender Anforderungen müssen die Nutzer sämtliche Sicherheitsnormen befolgen und die Beschreibung der Bedienelemente sowie der Inbetriebnahme aufmerksam durchlesen.

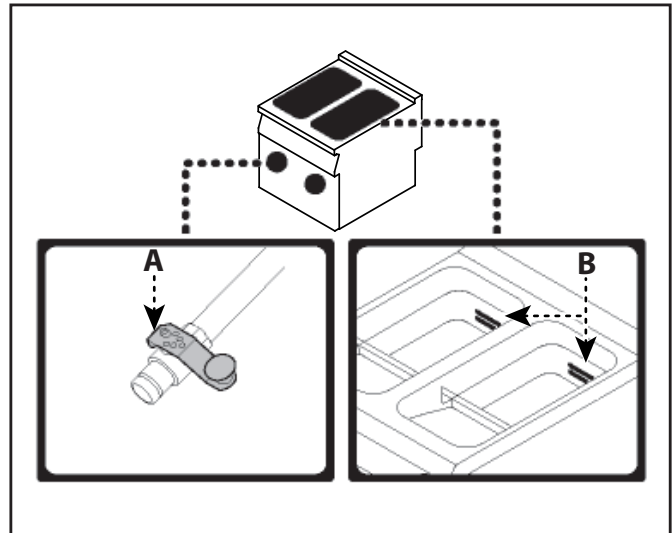
**HINWEIS:** Der Boden in der Nähe des Gerätes könnte rutschig sein.

**HINWEIS:** Den Abzug nicht verstellen, damit es nicht zu einem übermäßigen Temperaturanstieg der Bauteile und Verbrennungsprodukte über die zulässigen Grenzen hinaus kommt.

**HINWEIS:** Den Auffangbehälter langsam herausziehen und ausleeren, um Verbrennungen durch die hohe Temperatur der Fette zu vermeiden.

Um eine korrekte Nutzung des Gerätes zu gewährleisten, sollten folgende Ratschläge befolgt werden:

- Ausschließlich das vom Hersteller angegebene Zubehör verwenden.
- Die Körbe sachgemäß verwenden.
- Vor dem Füllen des Beckens sicherstellen, dass der Ablasshahn (A) geschlossen ist.



- Darauf achten, dass der Ölstand nie unter den angegebenen Mindeststand (B) sinkt.
- Reine, aus einer Samensorte stammende Pflanzenöle oder spezielle Mischöle für Fritteusen benutzen.
- Einen separaten Behälter zum Schmelzen fester Fette verwenden, um das Gerät nicht zu beschädigen.
- Vor der Verwendung des Gerätes warten, bis das Öl die richtige Temperatur hat.
- Den Korb langsam eintauchen, um Schaumbildung zu vermeiden.
- Das Frittieröl häufig filtern, um Rückstände der Frittiervorgänge zu entfernen.

**HINWEIS:** Das Frittieröl an einem kalten, lichtgeschützten Ort aufbewahren und häufig filtern, um den fortschreitenden Verderb zu verlangsamen. Verdorbenes Frittieröl ist gesundheitsschädlich.

**! HINWEIS:** Das Gerät nicht verwenden, wenn sich kein Öl im Becken befindet, um Schäden an der Struktur des Geräts zu vermeiden.

- Die Halterung zum Aufhängen des Korbs zum Abtropfen des Frittierguts benutzen.
- Wenn die Verwendung des Geräts kurzzeitig unterbrochen wird, die Temperatur des Öls auf das Minimum reduzieren oder das Gerät ausschalten, um unnötigen Stromverbrauch und Altern des Öls zu vermeiden.

- Das Öl auswechseln, wenn es bei 160 bis 180 °C Rauch entwickelt oder eine dunkle Farbe annimmt.
- Regelmäßig mit einem Polarimeter den Anteil an polaren Bindungen prüfen (max. zulässiger Wert laut ital. RUNDSCHREIBEN DES GESUNDHEITSMINISTERIUMS Nr. 1 vom 11. Januar 1991: 25 g/100 g).

### BESCHREIBUNG DER BEDIENELEMENTE

Das Gerät ist mit Bedienelementen zur Aktivierung der wichtigsten Funktionen ausgestattet.

**A) Digitales Display:** zeigt die Betriebswerte und die Kurzzeichen für die Fehlermeldungen an.

**B) Taste Ein-/Ausschalten:** dient zur Aktivierung bzw. Deaktivierung der Stromzufuhr zum Gerät.

- Grüne Kontrollleuchte eingeschaltet: Gerät ausgeschaltet.
- Grüne Kontrollleuchte ausgeschaltet: Gerät eingeschaltet.

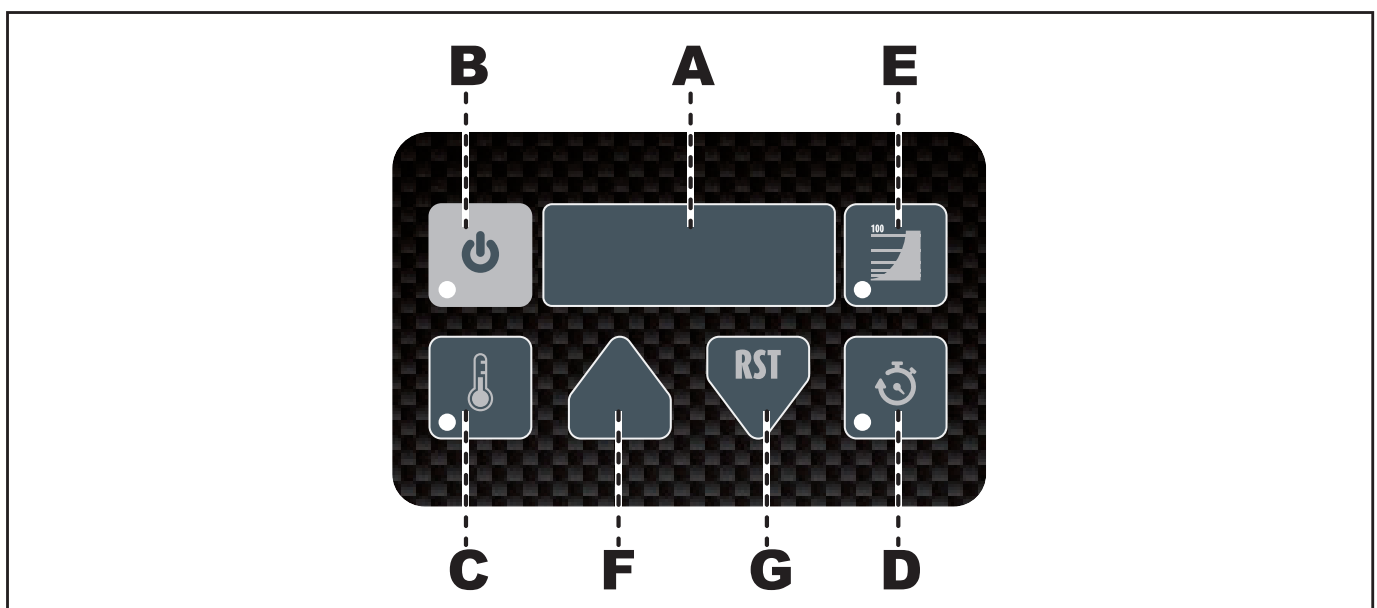
**C) Taste Temperatureinstellung:** dient zur Einstellung der Frittieretemperatur und zur Aktivierung und/oder Unterbrechung der Wärmeregulierung.

**D) Taste Zeiteinstellung:** dient zur Einstellung der Frittierdauer (wegen Informationen zur Verwendung siehe S. 11)

**E) Vorheiztaste:** dient zur Aktivierung und Deaktivierung der Konstanthaltung der Temperatur bei 100 °C (Schmelzen).

**F) Taste Erhöhung Betriebswerte:** dient zur Erhöhung des ausgewählten Betriebswerts.

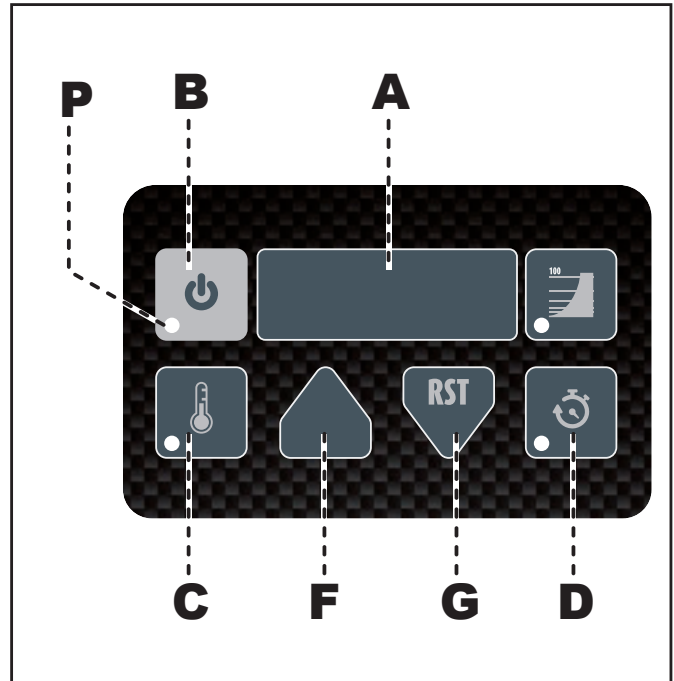
**G) Taste Senkung Betriebswerte:** dient zur Senkung des ausgewählten Betriebswerts. Bei einer Fehlermeldung dient sie zum Zurücksetzen der aktuellen Fehlermeldung.



## EINSTELLUNG DER LAUFENDEN UHRZEIT

Gehen Sie folgendermaßen vor:

- 1) Drücken Sie die Taste **(B)** zum Anhalten des Frittiervorgangs und Ausschalten des Gerätes. Die Kontrollleuchte **(P)** schaltet sich ein.
- 2) Taste **(D)** drücken. Auf dem Display **(A)** beginnt die Stunde zu blinken.
- 3) Drücken Sie eine der Tasten **(F-G)**, um den Wert zu erhöhen oder zu reduzieren, bis Sie den gewünschten Wert eingestellt haben.
- 4) Drücken Sie die Taste **(D)** zur Speicherung des neuen Wertes. Auf dem Display **(A)** beginnen die Minuten zu blinken.
- 5) Drücken Sie eine der Tasten **(F-G)**, um den Wert zu erhöhen oder zu reduzieren, bis Sie den gewünschten Wert eingestellt haben.
- 6) Drücken Sie die Taste **(D)** zur Speicherung des neuen Wertes. Nach einigen Sekunden schaltet das Gerät in Standby.



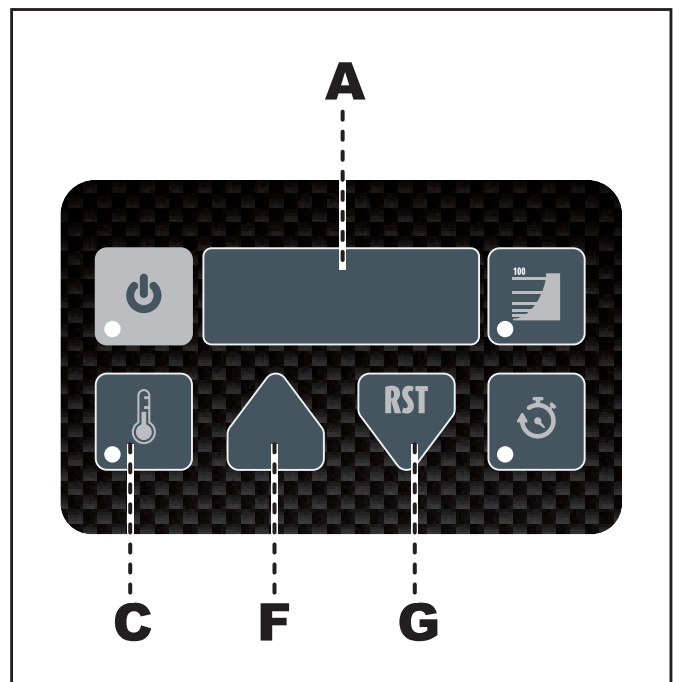
## EINSTELLUNG DER KOCHTEMPERATUR

Dieser Vorgang dient zum Einstellen einer Temperaturschwelle, bei deren Erreichen ein Tonsignal ertönt.

Gehen Sie folgendermaßen vor:

- 1) Taste **(C)** drücken, um die Erhitzung des Öls zu starten – dabei erscheint auf dem Display **(A)** die Siedetemperatur.
- 2) Mit den Tasten **(F-G)** den auf dem Display angezeigten Wert erhöhen oder reduzieren (30÷190 °C).
- 3) Etwa 4 Sekunden warten, bis der neu eingestellte Wert gespeichert ist.
- 4) Gleichzeitig die Tasten **(F-G)** drücken, sodass auf dem Display **(A)** die Temperatur des im Frittierbecken befindlichen Öls angezeigt wird.

**ANMERKUNG:** Während dem Frittierzyklus blinkt der auf dem Display **(A)** angezeigte Wert, wenn die Temperatur des Öls im Becken unter der eingestellten Temperatur liegt, während er anhaltend leuchtet, wenn die Temperatur dem eingestellten Wert entspricht oder höher ist.



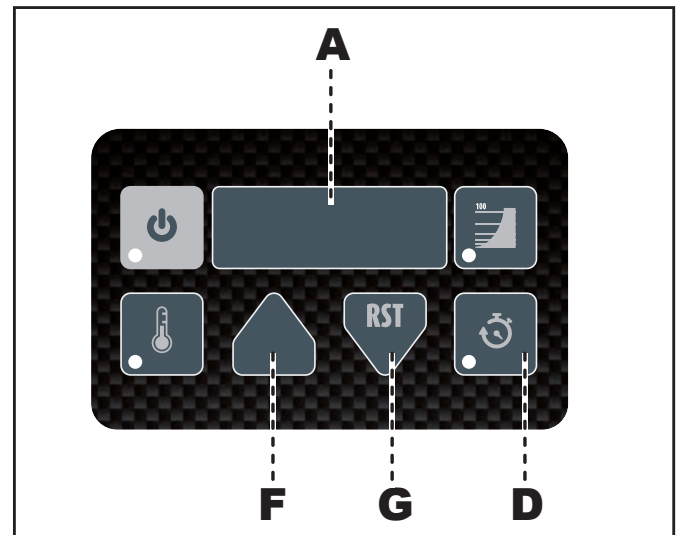


## EINSTELLUNG DER FRITTIERDAUER

## Manuelles Frittieren

Gehen Sie folgendermaßen vor:


- 1) Taste **(D)** drücken. Auf dem Display **(A)** erscheint der zuletzt eingestellte Wert.
- 2) Mit den Tasten **(F-G)** den auf dem Display angezeigten Wert erhöhen oder reduzieren. Die Frittierdauer erhöht oder reduziert sich mit jedem Druck auf die Tasten **(F-G)** um jeweils 30 Sekunden.
- 3) Erneut die Taste **(D)** drücken, um den Frittierzyklus zu starten. Wenn man nach gestartetem Frittiervorgang die Taste **(D)** am Display drückt, wird für 4 Sekunden die eingestellte Frittierzeit angezeigt.

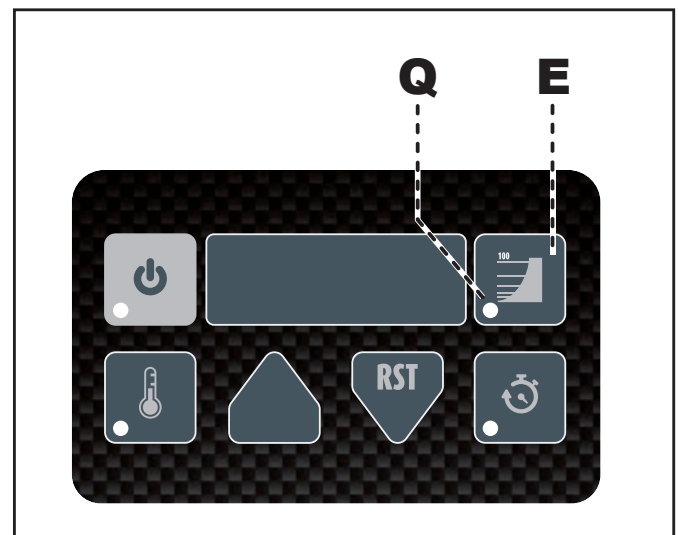


## EIN-/AUSSCHALTEN DER TEMPERATURHALTEFUNKTION (SCHMELZEN)

Gehen Sie folgendermaßen vor:

- 1) Taste **(E)** drücken, um die Temperaturhaltefunktion einzuschalten (Schmelzen). Die Kontrollleuchte **(Q)** schaltet sich ein.
- 2) Taste **(E)** drücken, um die Temperaturhaltefunktion auszuschalten (Schmelzen). Die Kontrollleuchte **(Q)** schaltet sich aus.

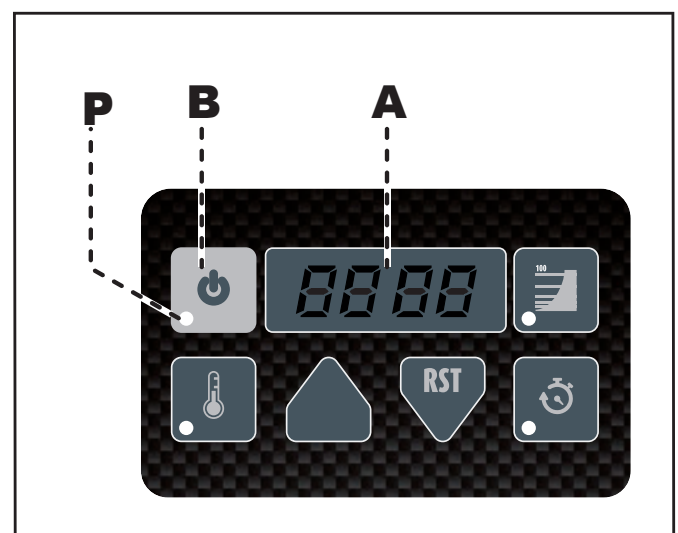
 **ANMERKUNG:** Die Temperaturhaltefunktion wird in jedem Fall immer dann aktiviert, wenn eine Erhitzung mit tatsächlicher Temperatur im Becken unter 90 °C eingestellt wird.



## EIN- UND AUSSCHALTEN DES GERÄTS

## Einschaltung

- 1) Das Gerät mit seinem Trennschalter an das Hauptstromnetz anschließen. Die Kontrollleuchte Stromzufuhr **(P)** schaltet sich ein.
- 2) Taste **(B)** drücken, um das Gerät in Standby zu bringen. Die Kontrollleuchte Stromzufuhr **(P)** schaltet sich aus und auf dem Display **(A)** erscheint die dargestellte Ansicht.
- 3) Die Taste **(B)** drücken, um das Gerät einzuschalten und den Frittierzyklus zu starten. Auf dem Display **(A)** erscheint die eingestellte Frittiertemperatur (rote Farbe).



## Abschaltung

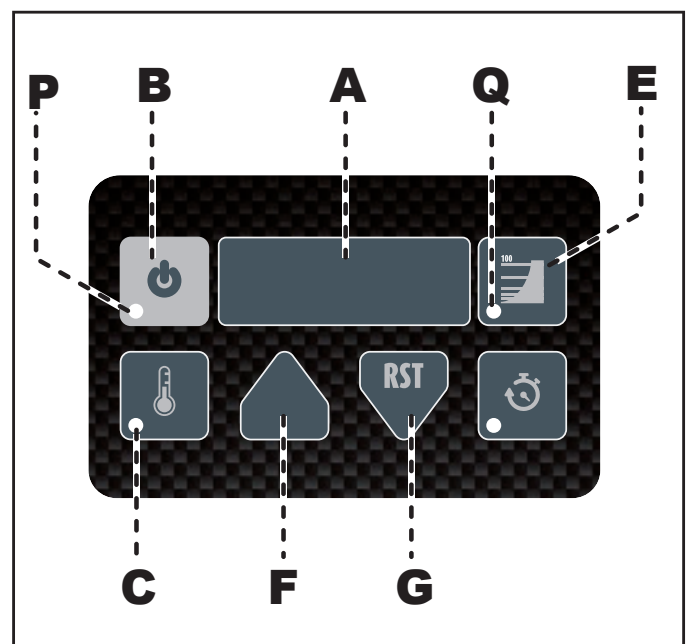
- 1) Die Taste **(B)** ca. 6 Sekunden gedrückt halten, um den Frittiervorgang anzuhalten und das Gerät auszuschalten. Die Kontrollleuchte Stromzufuhr **(P)** schaltet sich ein.
- 2) Das Gerät mit seinem Trennschalter vom Hauptstromnetz trennen.

## STARTEN UND STOPPEN DES FRITTIERZYKLUS

Zum Starten und Anhalten folgendermaßen vorgehen:

### Starten

- 1) Das Gerät anschalten (siehe Seite 19).
- 2) Die Taste **(B)** und danach die Taste **(E)** drücken, um die Phase „Schmelzen“ des Öls auszuführen. Wenn die Vorheiztemperatur erreicht ist, ertönt das Tonsignal.
- 3) Taste **(E)** drücken, um die Funktion „Schmelzen“ auszuschalten. Diese Temperatur wird bis zum Beginn des Frittiervorgangs auf 90 °C gehalten.
- 4) Die Taste **(C)** drücken, um die Temperatureingabe zu aktivieren.
- 5) Mit den Tasten **(F-G)** die Frittiertemperatur einstellen. Die im Bedienfeld eingestellten Daten bleiben so lange gespeichert, bis die Stromzufuhr unterbrochen wird.
- 6) Taste **(E)** drücken, um die Temperaturhaltefunktion zu unterbrechen.
- 7) Taste **(B)** drücken, um den Frittierzyklus zu starten. Die Kontrollleuchten **(P-Q)** blinken, bis die eingestellte Temperatur erreicht ist, und leuchten dann anhaltend.
- 8) Zur Anzeige der eingestellten Temperatur während des Frittiervorgangs die Taste **(C)** drücken.



### Anhalten

- 1) Taste **(B)** drücken, um den Frittierzyklus zu stoppen.

**i WICHTIG:** Wenn die Stromzufuhr weniger als 20-40 Sekunden unterbrochen ist, startet der Zyklus automatisch wieder. Bei einer Unterbrechung von mehr als 40 Sekunden muss die Taste **(B)** gedrückt werden, um den Frittiervorgang wieder zu starten.

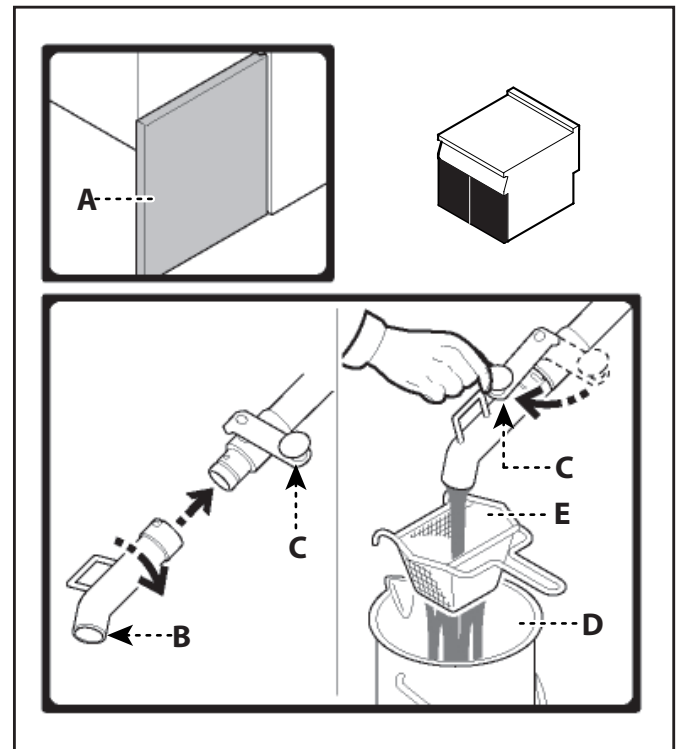
## ÖLFILTERUNG

Für diesen Vorgang in der angegebenen Weise verfahren.

**WICHTIG:** Vor diesem Arbeitsgang das Gerät 10-15 min abkühlen lassen, damit das Öl eine Temperatur zwischen 50 und 120 °C erreicht.

- 1) Die Klappe (A) öffnen.
- 2) Verlängerung (B) in den Hahn (C) stecken.
- 3) Unter die Verlängerung (B) den Behälter (D) und den Filter (E) stellen, die beide auf Anfrage geliefert werden.
- 4) Hahn (C) öffnen, um das Becken zu leeren.
- 5) Nach Beendigung des Vorgangs den Hahn (C) schließen.
- 6) Die Klappe (A) wieder schließen.

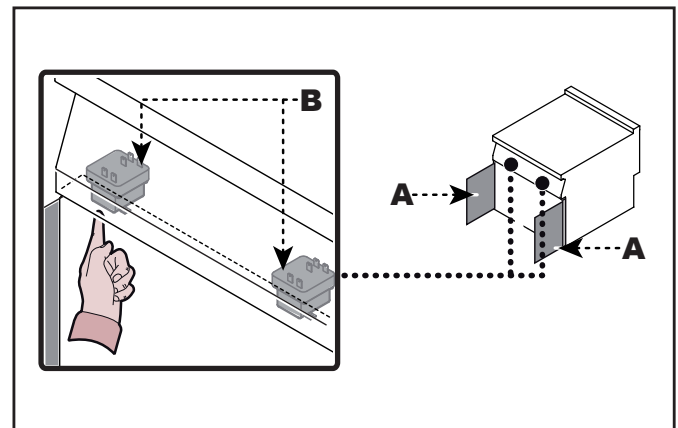
**ACHTUNG:** Das Öl nicht einfach weg gießen, sondern entsprechend der im Land des Gebrauchs geltenden Gesetzgebung entsorgen.



## ZURÜCKSETZEN DES GERÄTES

Wenn der Sicherheitsthermostat anspricht, muss das Gerät in der angegebenen Weise wieder in den normalen Betriebszustand versetzt werden.

- 1) Das Öl um 30-40 °C abkühlen lassen.
- 2) Die Klappe (A) öffnen.
- 3) Durch Drücken der Taste (B) des ausgelösten Sicherheitsthermostats die Stromzufuhr wieder einschalten.
- 4) Die Klappe (A) wieder schließen.



## LÄNGERER STILLSTAND DES GERÄTS

Verfahren Sie folgendermaßen, falls das Gerät längere Zeit nicht verwendet werden soll:

- 1) Das Gerät mit seinem Trennschalter vom Hauptstromnetz trennen.
- 2) Das Gerät und die umliegenden Bereiche sorgfältig reinigen.
- 3) Eine hauchdünne Schicht Lebensmittelöl auf die Edelstahlflächen auftragen.
- 4) Sämtliche Wartungsarbeiten ausführen.
- 5) Das Gerät mit einer Schutzhülle abdecken; einige Öffnungen für die Luftzirkulation lassen.

**WARTUNG****SICHERHEITSANLEITUNGEN UND HINWEISE FÜR DIE WARTUNG**

**ANMERKUNG:** Informieren Sie sich genau über die in Abschnitt „Gefahren und Sicherheitsvorkehrungen während der Wartung“ auf Seite 9 genannten Gefahren.

Sorgen Sie dafür, dass das Gerät im Zustand maximaler Leistungsfähigkeit bleibt, indem Sie die vom Hersteller vorgesehenen planmäßigen Wartungsarbeiten ausführen. Gute Wartung zahlt sich durch optimale Leistungen, längere Betriebsdauer und eine konstante Wahrung der Sicherheitsanforderungen aus.



**HINWEIS:** Vor jedem Wartungseingriff müssen sämtliche vorgesehenen Sicherheitsvorrichtungen aktiviert werden. Überlegen Sie, ob es notwendig ist, das arbeitende Personal und die in der Nähe befindlichen Personen auf angemessene Weise zu informieren.

Insbesondere mit dem Trennschalter die Stromzufuhr unterbrechen und den Zugang zu allen Vorrichtungen verhindern, die bei Einschaltung zu Situationen mit unerwarteter Gefährdung der Sicherheit und Gesundheit von Personen führen können.

Außerdem muss garantiert sein, dass der Bediener während der Wartungseingriffe immer in der Lage ist sicherzustellen, dass der Stecker aus der Steckdose gezogen ist.

**Nach jedem Einsatz** und bei Bedarf sind die folgenden Elemente zu reinigen:

- Das Frittierbecken (siehe Seite 23).
- Das Zubehör (siehe Seite 24).
- Das Gerät und die umliegenden Bereiche (siehe Seite 23).

**Nach je 100 Betriebsstunden** müssen folgende Arbeiten von erfahrenen und autorisierten Bedienern ausgeführt werden:

- Funktionsprüfung des Sicherheitsthermostats.
- Funktionsprüfung der elektrischen Anlage.

## REINIGUNG DES GERÄTS



**ANMERKUNG:** Informieren Sie sich genau über die in Abschnitt „Gefahren und Sicherheitsvorkehrungen während des Gebrauchs“ auf Seite 9 genannten Gefahren.

- Aus hygienischen Gründen und zum Schutz vor jeglicher Form der Kontamination der Nahrungsmittel müssen die Elemente, die direkt oder indirekt mit den Nahrungsmitteln in Berührung kommen, sowie die umliegenden Bereiche akkurat gereinigt werden.
- Dabei dürfen ausschließlich Reinigungsmittel für Lebensmittelzwecke eingesetzt werden. Entflammbare Mittel oder Produkte, die gesundheitsschädliche Stoffe enthalten, sind unbedingt zu vermeiden. Die betreffenden Reinigungsarbeiten müssen jedes Mal dann ausgeführt werden, wenn ein nachweislicher Bedarf festgestellt wird, sowie nach jeder Verwendung.
- Beim Reinigen des Geräts mit Reinigungs- und Desinfektionsmitteln die von den Sicherheits- und Gesundheitsschutzbestimmungen vorgeschriebenen persönlichen Schutzausrüstungen entsprechend den für Sicherheit und Gesundheit geltenden Gesetzen tragen (Schutzhandschuhe, Atemschutzmaske, Schutzbrille usw.).
- Nach jeder Benutzung sicherstellen, dass das Gerät ausgeschaltet und nicht in Standby ist und dass die Stromzufuhr getrennt ist.
- Im Falle einer längeren Stilllegung des Geräts ist neben der Trennung von sämtlichen Anschlussleitungen eine akkurate Reinigung sämtlicher innerer und äußerer Geräteteile sowie der umliegenden Bereiche erforderlich, wobei die Hinweise des Herstellers und die einschlägigen geltenden Gesetzesvorschriften zu beachten sind.
- Beim Waschen des Geräts den Wasserstrahl nicht direkt auf die inneren Teile richten.

Da das Gerät zur Zubereitung von Speisen für den Menschen eingesetzt wird, ist besondere Sorgfalt auf die Hygiene geboten. Das Gerät und dessen näheres Umfeld müssen konstant sauber gehalten werden.

**! HINWEIS:** Vor Beginn von Reinigungsarbeiten die Stromzufuhr mit dem Trennschalter unterbrechen und das Gerät abkühlen lassen.

Achten Sie auch auf folgende Empfehlungen:

**! HINWEIS:** Die geltenden Sicherheitsbestimmungen schreiben vor, dass bei der Verwendung von Reinigungsmitteln Gummihandschuhe, Atemschutzmaske und Schutzbrille zu tragen sind.

- Verwenden Sie zur Reinigung der Geräteteile ausschließlich lauwarmes Wasser, Reinigungsmittel für Lebensmittelzwecke und keine Scheuermittel.
  - Die Elemente, die in direkten oder indirekten Kontakt mit den Lebensmitteln kommen, und die angrenzenden Bereiche sorgfältig reinigen.
  - Die Zubehörteile nach dem Gebrauch mit einem geeigneten Fettlöser reinigen. Es wird die Reinigung in der Spülmaschine empfohlen.
- ! HINWEIS:** Verwenden Sie keine Produkte, die Stoffe enthalten, welche für die menschliche Gesundheit schädlich und gefährlich sind (Lösemittel, Benzin, usw.).
- Spülen Sie die Oberflächen mit Trinkwasser nach und trocknen Sie sie ab.
  - Nur die äußeren Teile dürfen mit einem Wasserstrahl gereinigt werden.
  - Behandeln Sie die Edelstahlflächen vorsichtig, um sie nicht zu beschädigen. Insbesondere sollte der Gebrauch von ätzenden Produkten, Scheuermitteln und scharfen Gegenständen vermieden werden.
  - Essensreste müssen so schnell wie möglich entfernt werden, bevor sie eintrocknen und hart werden.
  - Entfernen Sie die Kalkablagerungen, die sich auf einigen Geräteflächen bilden können.

## REINIGUNG VON BECKEN, KORBGESTELL UND ZUBEHÖR

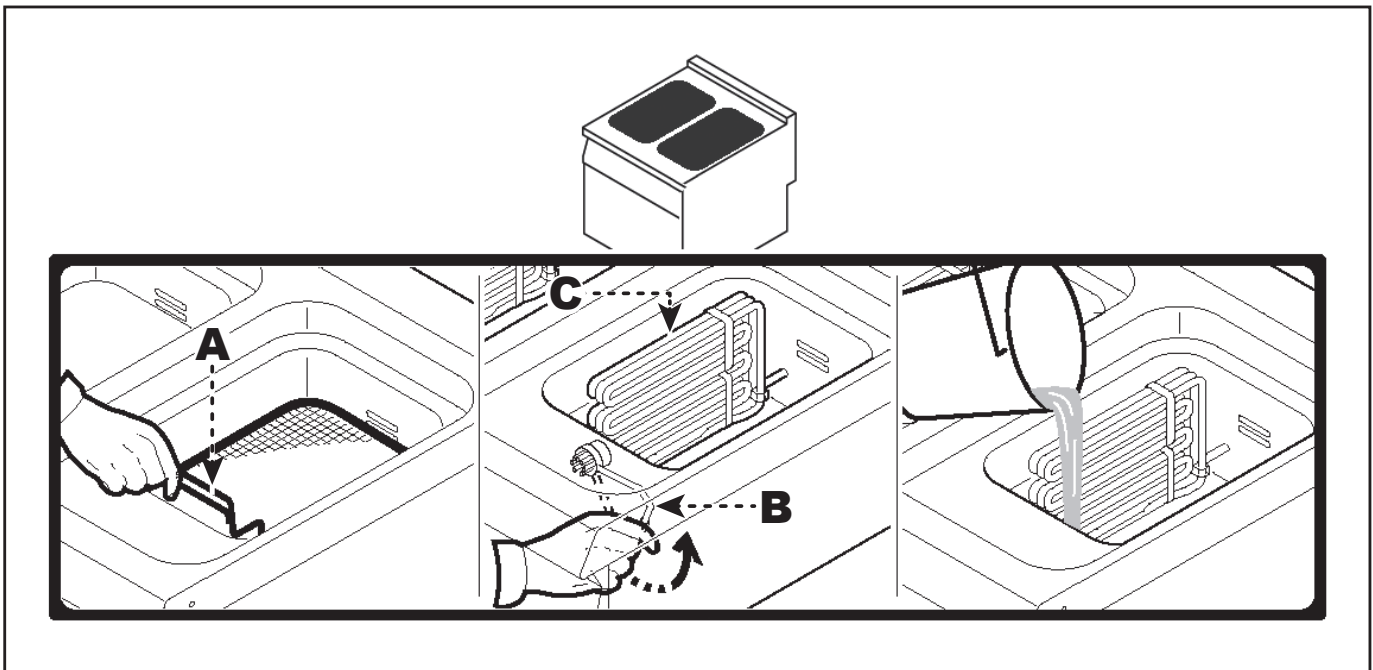
Für diesen Vorgang in der angegebenen Weise verfahren.

- 1) Das Gerät ausschalten und abkühlen lassen.
- 2) Mit dem Trennschalter die Stromzufuhr unterbrechen.
- 3) Das Öl ablassen und filtern (siehe Seite 21).
- 4) Die Körbe und die Korbaufhängung (A) abnehmen und reinigen.
- 5) Das Becken mit einem geeigneten, lebensmittelechten Reinigungsmittel einstreichen.
- 6) Mit Trinkwasser nachspülen und das Becken leeren.
- 7) Dann ein spezifisches Mittel oder eine Wasser-Essig-Lösung hineingießen, um die Reinigungsmittelrückstände zu entfernen.

8) Das Becken ausspülen, leeren und abtrocknen.

9) Die Zubehörteile nach dem Gebrauch mit einem geeigneten Fettlöser reinigen. Es wird die Reinigung in der Spülmaschine empfohlen.

**⚠️ ACHTUNG:** Wenn zur regelmäßigen Reinigung Wasser verwendet wird, stellen Sie sicher, dass sich keine Wasserspuren mehr im Becken, am Zubehör oder in der Ablassleitung befinden, bevor Sie erneut Öl in das Becken geben.



# STORUNGEN

## FEHLERSUCHE

Vor der Inbetriebnahme wurde das Gerät einem vorläufigen Testlauf unterzogen. Die im Folgenden aufgeführten Informationen sollen Ihnen dabei helfen, eventuelle Anomalien oder Funktionsstörungen, die während des Betriebs auftreten können, aufzufinden und zu beheben. Einige dieser Probleme können vom Benutzer selbst behoben werden, alle anderen erfordern präzise Fachkenntnisse oder besondere Fähigkeiten und dürfen daher ausschließ-

lich von qualifiziertem Personal mit nachweislicher Erfahrung auf dem speziellen Gebiet des Eingriffs durchgeführt werden.




**ANMERKUNG:** Bei Rückfragen wenden Sie sich bitte an die Handelsvertretungen oder den Hauptsitz des Unternehmens Angelo Po; die entsprechenden Kontaktdaten finden Sie auf der Webseite <http://www.angelopo.com> unter „Kontakt“.

Probleme	Ursachen	Lösungen
Die Heizwiderstände schalten sich nicht ein	Stromanschluss nicht korrekt ausgeführt	Den Anschluss der Stromkabel prüfen
	Auslösung des Sicherheitsthermostats	Das Gerät zurücksetzen (siehe Seite 21)
Das Gerät erreicht die eingestellte Temperatur nicht		Den Zustand des Thermostats kontrollieren und eventuell die Freigabevorrichtung für die Zündung aktivieren
	Schütz ohne Stromversorgung oder defekt	Die Fernschalterspule prüfen oder ersetzen
Das Bedienfeld schaltet sich nicht ein	Leiterplatte ohne Stromversorgung	Prüfen und nötigenfalls die Phasenleiter vertauschen

## TABELLE DER FEHLERMELDUNGEN

Fehlermeldungen	Ursachen	Lösungen
E00	Störung des Sicherheitsthermostat-Fühlers	Die Funktionen des Geräts sind deaktiviert, sodass es nicht möglich ist, die Frittierzyklen auszuführen. Sicherheitsthermostat zurücksetzen (siehe Seite 21); falls das Problem weiterbesteht, den Kundendienst rufen.
E01	Defekte Sonde im Frittierbecken (Becken links).	Die Funktionen des Geräts sind deaktiviert, sodass es nicht möglich ist, die Frittierzyklen auszuführen. <b>ANMERKUNG: Kontaktieren Sie den Kundendienst.</b>
E.01	Defekte Sonde im Frittierbecken (Becken links).	Die Funktionen des Geräts sind deaktiviert, sodass es nicht möglich ist, die Frittierzyklen auszuführen. <b>ANMERKUNG: Kontaktieren Sie den Kundendienst.</b>
E02	Defekte Sonde im Frittierbecken (Becken rechts).	Die Funktionen des Geräts sind deaktiviert, sodass es nicht möglich ist, die Frittierzyklen auszuführen. <b>ANMERKUNG: Kontaktieren Sie den Kundendienst.</b>

E.02	Defekte Sonde im Frittierbecken (Becken rechts).	Die Funktionen des Geräts sind deaktiviert, sodass es nicht möglich ist, die Frittierzyklen auszuführen.  <b>ANMERKUNG: Kontaktieren Sie den Kundendienst.</b>
E05	Diagnostik der Leiterplatte schaltet sich ein.	Die Funktionen des Geräts sind deaktiviert, sodass es nicht möglich ist, die Frittierzyklen auszuführen.  <b>ANMERKUNG: Kontaktieren Sie den Kundendienst.</b>
E06	Diagnostik der Leiterplatte schaltet sich ein.	Die Funktionen des Geräts sind deaktiviert, sodass es nicht möglich ist, die Frittierzyklen auszuführen.  <b>ANMERKUNG: Kontaktieren Sie den Kundendienst.</b>
E07	Diagnostik der Leiterplatte schaltet sich ein.	Die Funktionen des Geräts sind deaktiviert, sodass es nicht möglich ist, die Frittierzyklen auszuführen.  <b>ANMERKUNG: Kontaktieren Sie den Kundendienst.</b>
E12	Diagnostik der Leiterplatte schaltet sich ein (Becken links).	Die Funktionen des Geräts sind deaktiviert, sodass es nicht möglich ist, die Frittierzyklen auszuführen.  <b>ANMERKUNG: Kontaktieren Sie den Kundendienst.</b>
E13	Diagnostik der Leiterplatte schaltet sich ein (Becken rechts).	Die Funktionen des Geräts sind deaktiviert, sodass es nicht möglich ist, die Frittierzyklen auszuführen.  <b>ANMERKUNG: Kontaktieren Sie den Kundendienst.</b>
E16	Diagnostik der Leiterplatte schaltet sich ein.	Die Funktionen des Geräts sind deaktiviert, sodass es nicht möglich ist, die Frittierzyklen auszuführen.  <b>ANMERKUNG: Kontaktieren Sie den Kundendienst.</b>
E17	Überhitzung im Raum der elektrischen Komponenten	Das Gerät löst das Problem selbständig. Die Funktionen des Geräts sind aktiviert, sodass es möglich ist, die Frittierzyklen auszuführen.  <b>ANMERKUNG: Kontaktieren Sie den Kundendienst.</b>
E18	Trocken-Betrieb des Geräts.	Die Funktionen des Geräts sind deaktiviert, sodass es nicht möglich ist, die Frittierzyklen auszuführen.  <b>ANMERKUNG: Kontaktieren Sie den Kundendienst.</b>
E19	Die Heizung des Beckens schaltet sich nicht ein.	Die Funktionen des Geräts sind deaktiviert, sodass es nicht möglich ist, die Frittierzyklen auszuführen.  <b>ANMERKUNG: Kontaktieren Sie den Kundendienst.</b>
E20	Diagnostik der Leiterplatte schaltet sich ein.	Die Funktionen des Geräts sind deaktiviert, sodass es nicht möglich ist, die Frittierzyklen auszuführen.  <b>ANMERKUNG: Kontaktieren Sie den Kundendienst.</b>
E21	Überhitzung im Raum der elektrischen Komponenten.	Das Gerät löst das Problem selbständig. Die Funktionen des Geräts sind aktiviert, sodass es möglich ist, die Frittierzyklen auszuführen.



## INDEX


<b>SÉCURITÉ .....</b>	<b>3</b>
DISPOSITIFS DE SÉCURITÉ.....	4
SIGNAUX DE SÉCURITÉ ET INFORMATION.....	4
DANGERS ET DISPOSITIONS DE SÉCURITÉ PENDANT LA PHASE D'ENTRETIEN ...	9
<b>INFORMATIONS GÉNÉRALES.....</b>	<b>13</b>
INSTRUCTIONS ET MISES EN GARDE POUR LE LECTEUR.....	13
BUT DU MANUEL.....	13
IDENTIFICATION DU FABRICANT ET DE L'APPAREIL.....	13
DEMANDE D'ASSISTANCE .....	14
<b>INFORMATIONS TECHNIQUES .....</b>	<b>14</b>
DESCRIPTION GÉNÉRALE DE L'APPAREIL.....	14
INSTRUCTIONS ET MISES EN GARDE POUR LA SÉCURITÉ.....	15
ACCESSOIRES SUR DEMANDE .....	15
<b>UTILISATION ET FONCTIONNEMENT .....</b>	<b>16</b>
INSTRUCTIONS ET MISES EN GARDE POUR L'UTILISATION ET LE FONCTIONNEMENT .....	16
DESCRIPTION DES COMMANDES.....	17
RÉGALGE DE L'HEURE COURANTE .....	18
SÉLECTION DE LA TEMPÉRATURE DE CUISSON .....	18
SÉLECTION DU TEMPS DE CUISSON .....	19
ACTIVATION/DÉSACTIVATION DU MAINTIEN DE LA TEMPÉRATURE (MELTING)	19
ALLUMAGE ET EXTINCTION DE L'APPAREIL .....	19
MISE EN MARCHÉ ET ARRÊT DU CYCLE DE CUISSON.....	20
FILTRAGE DE L'HUILE .....	21
RÉTABLISSEMENT DE L'APPAREIL .....	21
INUTILISATION PROLONGÉE DE L'APPAREIL.....	21
<b>ENTRETIEN .....</b>	<b>22</b>
INSTRUCTIONS ET AVERTISSEMENTS POUR L'ENTRETIEN .....	22
NETTOYAGE DE L'APPAREIL.....	23
NETTOYAGE DE LA CUVE, DU SUPPORT DES PANIERS ET DES ACCESSOIRES...	24

# FRANÇAIS

<b>PANNES .....</b>	<b>25</b>
DÉPANNAGE .....	25
TABLEAU DE SIGNALISATION DES ALARMES .....	25






**SECURITE****SIGNAL DE DANGER**

Pour mettre en évidence certaines parties de texte très importantes ou pour indiquer certaines caractéristiques, des symboles ont été utilisés dont le sens est décrit ci-après.

Signal de danger	Signification
	Pour signaler le danger potentiel de lésions. Respecter toutes les mises en garde indiquées par ce symbole pour éviter la possibilité de lésions voire de mort.

**AFFICHAGE DES SIGNAUX D'AVERTISSEMENT**

Les signaux d'avertissement sont classés selon le niveau de danger. Le non-respect comporte le niveau de gravité correspondant et la probabilité que l'événement puisse se produire.

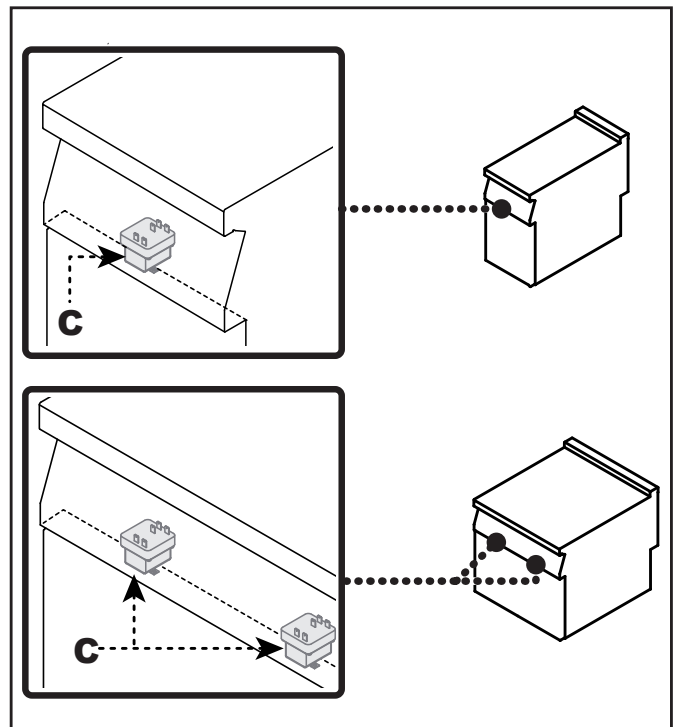
Niveau de danger	Niveau de gravité	Probabilité
 <b>DANGER</b>	Mort/lésions graves (irréversibles)	Très haute
 <b>AVERTISSEMENT</b>	Lésions graves (irréversibles)	Haute
 <b>ATTENTION</b>	Lésions légères (réversibles)	Haute
 <b>IMPORTANT</b>	Dommages des appareils	Moyenne
 <b>NOTE</b>	Indique des informations d'une grande importance à ne pas négliger.	

## DISPOSITIFS DE SÉCURITÉ

Même si l'appareil est complet de tous les dispositifs de sécurité, lors de l'installation et du raccordement, ils devront, si nécessaire, être intégrés avec d'autres pour respecter les lois en vigueur.

L'illustration indique la position des dispositifs.

**A) Thermostat de sécurité** : bloque l'alimentation électrique dans le cas de surchauffe.



## SIGNAUX DE SÉCURITÉ ET INFORMATION

L'illustration indique la position des signaux appliqués.

**A) Plaque d'identification du fabricant et de l'appareil.**

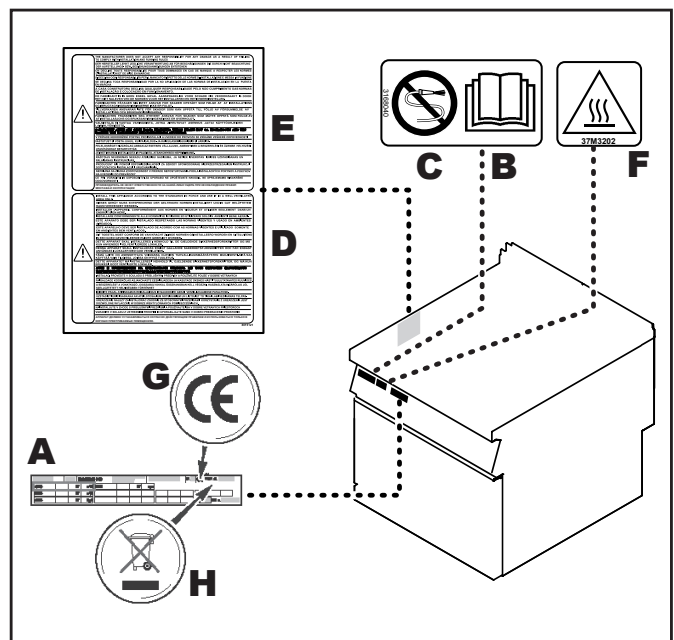
**B) ⚠️ AVERTISSEMENT**: avant tout type d'intervention, lire attentivement ce manuel.

**C) ⚠️ AVERTISSEMENT**: pendant le lavage de l'appareil ne pas diriger de jets d'eau sous pression sur les pièces intérieures.

**D) ⚠️ AVERTISSEMENT**: rappelle l'attention sur le respect des normes. « Installer conformément aux normes en vigueur et n'utiliser que dans des pièces bien aérées ».

**E) ⚠️ AVERTISSEMENT**: rappelle l'attention sur le respect des normes. « Nous déclinons toute responsabilité pour le non-respect des normes d'installation et de mise en service ».

**F) ⚠️ AVERTISSEMENT**: attention aux surfaces chaudes.



**G) Marquage CE**: indique que l'équipement est conforme à toutes les dispositions législatives pertinentes pour les produits applicables.

**H) Symbole DEEE** : indique que l'appareil doit faire l'objet d'une collecte sélective.

**DANGERS ET DISPOSITIONS DE SÉCURITÉ PENDANT LE TRANSPORT**

Pendant le transport de l'appareil, veiller aux dangers suivants et adopter les contre-mesures prescrites :

► **Source de danger : Déplacement de charges lourdes**

Danger	Où ou dans quelles situations, le danger se manifeste-t-il ?	Contre-mesures	Dispositif de sécurité
Danger de lésions de surcharge corporelle	<ul style="list-style-type: none"> <li>Avec le mouvement de l'appareil</li> </ul>	<ul style="list-style-type: none"> <li>Utiliser un moyen de levage approprié</li> <li>Respecter les valeurs limites de levage et transport</li> <li>Porter les dispositifs de protection individuelle</li> </ul>	<ul style="list-style-type: none"> <li>Gants de protection</li> <li>Chaussures de sécurité</li> <li>Casque de sécurité (par exemple, pour les charges suspendues, opérations exécutées sur la tête...)</li> </ul>

► **Source de danger : Mécanique de l'appareil**

Danger	Où ou dans quelles situations, le danger se manifeste-t-il ?	Contre-mesures	Dispositif de sécurité
Danger d'écrasement de parties du corps en cas de chute de l'appareil	<ul style="list-style-type: none"> <li>Avec le mouvement de l'appareil</li> </ul>	<ul style="list-style-type: none"> <li>Utiliser un moyen de transport approprié</li> <li>Prêter attention au barycentre</li> <li>Éviter les chocs</li> </ul>	<ul style="list-style-type: none"> <li>Gants de protection</li> <li>Chaussures de sécurité</li> <li>Casque de sécurité (par exemple, pour les charges suspendues, opérations exécutées sur la tête...)</li> </ul>

**DANGERS ET DISPOSITIONS DE SÉCURITÉ PENDANT LA PHASE DE MONTAGE**

Pendant le montage de l'appareil, veiller aux dangers suivants et adopter les contre-mesures prescrites :

► **Source de danger : Déplacement de charges lourdes**

Danger	Où ou dans quelles situations, le danger se manifeste-t-il ?	Contre-mesures	Dispositif de sécurité
Danger de lésions de surcharge corporelle	<ul style="list-style-type: none"> <li>Avec le mouvement de l'appareil</li> </ul>	<ul style="list-style-type: none"> <li>Utiliser un moyen de levage approprié pour positionner l'appareil sur le banc de travail, sur l'embase</li> <li>Ajuster le positionnement seulement en présence d'un nombre suffisant de personnes et, en ce cas, respecter les valeurs limites de levage et transport</li> <li>Respecter les normes en vigueur en matière de prévention des accidents pour le lieu d'installation</li> <li>Porter les dispositifs de protection individuelle</li> </ul>	<ul style="list-style-type: none"> <li>Gants de protection</li> <li>Chaussures de sécurité</li> <li>Casque de sécurité (par exemple, pour les charges suspendues, opérations exécutées sur la tête...)</li> </ul>

**DANGERS ET DISPOSITIONS DE SÉCURITÉ PENDANT LA PHASE D'INSTALLATION ET MISE EN SERVICE, RÉGLAGE ET REMPLACEMENT DE PIÈCES**

Pendant l'installation, la mise en service, le réglage et le remplacement de pièces de l'appareil, veiller aux dangers suivants et adopter les contre-mesures prescrites :

► **Source de danger : Mécanique de l'appareil**

Danger	Où ou dans quelles situations, le danger se manifeste-t-il ?	Contre-mesures	Dispositif de sécurité
Danger d'écrasement de parties du corps en cas de chute de l'appareil	Avec le levage de l'appareil	<ul style="list-style-type: none"> <li>Prêter attention au barycentre</li> <li>Éviter les chocs</li> </ul>	Aucun
Danger de lésions de coupe dues aux bords tranchants	En cas de manipulation des pièces en tôle	<ul style="list-style-type: none"> <li>Prêter beaucoup d'attention pendant cette activité</li> <li>Porter les dispositifs de protection individuelle prévus par les normes de sécurité</li> </ul>	Aucun
Danger d'écrasement de parties du corps en cas de renversement ou chute de l'appareil	En cas de sols déconnectés ou inclinés	<ul style="list-style-type: none"> <li>Respecter les exigences pour l'installation correcte comme indiqué dans le paragraphe « Installation de l'appareil » à la page 10 du manuel d'installation</li> </ul>	Aucun



**NOTE :** À considérer uniquement en cas d'appareil avec alimentation électrique.

► **Source de danger : Courant électrique**

Danger	Où ou dans quelles situations, le danger se manifeste-t-il ?	Contre-mesures	Dispositif de sécurité
Danger de choc électrique provoqué par les composants sous tension	<ul style="list-style-type: none"> <li>• Au-dessous des panneaux de protection</li> <li>• Au-dessous du tableau des commandes</li> <li>• Au-dessous des couvercles de protection</li> </ul>	<ul style="list-style-type: none"> <li>• Seul le personnel autorisé et qualifié peut opérer sur l'installation électrique, dans le respect des lois en vigueur en la matière</li> <li>• Procédure spécialisée</li> <li>• Respecter les exigences pour l'installation correcte comme indiqué dans le paragraphe « Installation de l'appareil » du manuel d'installation</li> <li>• Désactiver l'alimentation électrique avant de démonter les protections</li> <li>• Veiller à ce que l'appareil ne puisse pas être mis sous tension de manière accidentelle</li> <li>• Vérifier que la tension soit coupée</li> <li>• Avant la mise en service, vérifier que tous les raccordements électriques ne soient pas endommagés</li> <li>• Utiliser un câble d'alimentation possédant les caractéristiques figurant dans le paragraphe « Branchement électrique » du manuel d'instructions d'installation.</li> <li>• Contrôler, avant la mise en service, que les raccordements électriques soient bien fixés</li> </ul>	<ul style="list-style-type: none"> <li>• Panneaux de protection</li> <li>• Interrupteur-sectionneur de l'installation</li> </ul>
Danger de choc électrique provoqué par les composants sous tension.	<ul style="list-style-type: none"> <li>• Sur l'appareil et sur les parties en métal environnantes</li> <li>• Sur l'appareil et sur les accessoires en métal environnantes</li> </ul>	<ul style="list-style-type: none"> <li>• Avant la mise en fonction, contrôler que l'appareil, et les accessoires en métal, soient branchés sur un système de raccordement équipotentiel</li> </ul>	Système de raccordement équipotentiel

**DANGERS ET DISPOSITIONS DE SÉCURITÉ PENDANT L'UTILISATION**

Pendant l'utilisation de l'appareil, veiller aux dangers suivants et adopter les contre-mesures prescrites :

► **Source de danger : nature thermique**

Danger	Où ou dans quelles situations, le danger se manifeste-t-il ?	Contre-mesures	Dispositif de sécurité
Matériel inflammable sur l'évacuation	En cas de bouchage de la cheminée	• Formation du personnel	Aucun
Contact avec les surfaces de travail chaudes	Contact accidentel	• Formation du personnel et présence de la plaque d'avertissement sur l'appareil et dans le manuel d'utilisation	Aucun
Brûlure due à des liquides chauds	Manipulation du bac ou du tiroir de collecte des graisses	• Formation du personnel	Dispositifs de protection individuelle comme exigé par les normes en vigueur dans le pays d'utilisation

► **Source de danger : Danger généré par des matériaux/substances**

Danger	Où ou dans quelles situations, le danger se manifeste-t-il ?	Contre-mesures	Dispositif de sécurité
Contamination d'aliments	Nettoyage et entretien non appropriés	• Formation du personnel • Entretien • Utilisation de détergents appropriés	Aucun
Cession de métaux ou d'autres substances dans les aliments	Plaque avec revêtement au chrome	• Formation du personnel • Entretien • Utilisation de détergents appropriés	Aucun

► **Source de danger : Dangers associés à l'environnement dans lequel l'appareil est utilisé**

Danger	Où ou dans quelles situations, le danger se manifeste-t-il ?	Contre-mesures	Dispositif de sécurité
Présence de vapeur saturée	Condensation et chute de gouttes sur les parties électriques	• Formation du personnel et entretien	Aucun
Infiltration d'eau dans l'enveloppe	Lavage avec un jet inapproprié, prélèvement	• Formation du personnel et entretien	



**DANGERS ET DISPOSITIONS DE SÉCURITÉ PENDANT LA PHASE D'ENTRETIEN**

Pendant l'**entretien** de l'appareil, veiller aux dangers suivants et adopter les contre-mesures prescrites :

► **Source de danger : Mécanique de l'appareil**

Danger	Où ou dans quelles situations, le danger se manifeste-t-il ?	Contre-mesures	Dispositif de sécurité
Danger de lésions de coupe dues aux bords tranchants	En cas de manipulation des pièces en tôle	<ul style="list-style-type: none"> <li>• Prêter beaucoup d'attention pendant cette activité</li> <li>• Porter les dispositifs de protection individuelle prévus par les normes de sécurité</li> </ul>	Aucun

► **Source de danger : Dangers associés à l'environnement dans lequel l'appareil est utilisé**

Danger	Où ou dans quelles situations, le danger se manifeste-t-il ?	Contre-mesures	Dispositif de sécurité
Présence de vapeur saturée	Condensation et chute de gouttes sur les parties électriques	<ul style="list-style-type: none"> <li>• Entretien périodique de l'installation électrique de l'appareil qui doit être exécuté uniquement par des personnes expérimentées d'un service d'assistance autorisé</li> </ul>	Aucun



**NOTE : À considérer uniquement en cas d'appareil avec alimentation électrique.**

► **Source de danger : Courant électrique**

Danger	Où ou dans quelles situations, le danger se manifeste-t-il ?	Contre-mesures	Dispositif de sécurité
Danger de choc électrique provoqué par les composants sous tension	<ul style="list-style-type: none"> <li>• Au-dessous des panneaux de protection</li> <li>• Au-dessous du tableau des commandes</li> <li>• Au-dessous des couvercles de protection</li> </ul>	<ul style="list-style-type: none"> <li>• Seul le personnel autorisé et qualifié peut opérer sur l'installation électrique, dans le respect des lois en vigueur en la matière</li> <li>• Procédure spécialisée</li> <li>• Respecter les exigences pour l'installation correcte comme indiqué dans le paragraphe « Installation de l'appareil » du manuel d'installation</li> <li>• Désactiver l'alimentation électrique avant de démonter les protections</li> </ul>	<ul style="list-style-type: none"> <li>• Panneaux de protection</li> <li>• Interrupteur-sectionneur de l'installation</li> </ul>

Danger	Où ou dans quelles situations, le danger se manifeste-t-il ?	Contre-mesures	Dispositif de sécurité
Danger de choc électrique provoqué par les composants sous tension	<ul style="list-style-type: none"> <li>• Au-dessous des panneaux de protection</li> <li>• Au-dessous du tableau des commandes</li> <li>• Au-dessous des couvercles de protection</li> </ul>	<ul style="list-style-type: none"> <li>• Veiller à ce que l'appareil ne puisse pas être mis sous tension de manière accidentelle</li> <li>• Vérifier que la tension soit coupée</li> <li>• Avant la mise en service, vérifier que tous les raccordements électriques ne soient pas endommagés</li> <li>• Utiliser un câble d'alimentation possédant les caractéristiques figurant dans le paragraphe « Branchement électrique » du manuel d'instructions d'installation.</li> <li>• Contrôler, avant la mise en service, que les raccordements électriques soient bien fixés</li> </ul>	<ul style="list-style-type: none"> <li>• Panneaux de protection</li> <li>• Interrupteur-sectionneur de l'installation</li> </ul>
Danger de choc électrique provoqué par les composants sous tension	<ul style="list-style-type: none"> <li>• Sur l'appareil et sur les parties en métal environnantes</li> <li>• Sur l'appareil et sur les accessoires en métal environnantes</li> </ul>	<ul style="list-style-type: none"> <li>• Avant la mise en fonction, contrôler que l'appareil, et les accessoires en métal, soient branchés sur un système de raccordement équipotentiel</li> </ul>	Système de raccordement équipotentiel

## DANGERS ET DISPOSITIONS DE SÉCURITÉ PENDANT LA PHASE DE DÉMANTÈLEMENT DE L'APPAREIL

Pendant le **démantèlement** de l'appareil, veiller aux dangers suivants et adopter les contre-mesures prescrites :

### ► **Source de danger : Courant électrique**

Danger	Où ou dans quelles situations, le danger se manifeste-t-il ?	Contre-mesures	Dispositif de sécurité
Danger de choc électrique provoqué par les composants sous tension	<ul style="list-style-type: none"> <li>• Sur le câble d'alimentation</li> <li>• Au-dessous des panneaux de protection</li> <li>• Au-dessous du tableau des commandes</li> <li>• Au-dessous des couvercles de protection</li> </ul>	<ul style="list-style-type: none"> <li>• Seul le personnel autorisé et qualifié peut opérer sur l'installation électrique, dans le respect des lois en vigueur en la matière</li> <li>• Procédure spécialisée</li> <li>• Désactiver l'alimentation avant de démonter les couvertures</li> <li>• Sécuriser contre la réactivation</li> <li>• Vérifier que la tension soit coupée</li> </ul>	<ul style="list-style-type: none"> <li>• Panneaux de protection</li> <li>• Interrupteur-sectionneur de l'installation</li> </ul>

### ► **Source de danger : Déplacement de charges lourdes**

Danger	Où ou dans quelles situations, le danger se manifeste-t-il ?	Contre-mesures	Dispositif de sécurité
Danger de lésions de surcharge corporelle	Avec le mouvement de l'appareil	<ul style="list-style-type: none"> <li>• Utiliser un moyen de levage approprié</li> <li>• Respecter les valeurs limites de levage et transport</li> <li>• Porter les dispositifs de protection individuelle</li> </ul>	<ul style="list-style-type: none"> <li>• Gants de protection</li> <li>• Chaussures de sécurité</li> <li>• Casque de sécurité (par exemple, pour les charges suspendues, opérations exécutées sur la tête...)</li> </ul>

### ► **Source de danger : Danger généré par des matériaux/substances**

Danger	Où ou dans quelles situations, le danger se manifeste-t-il ?	Contre-mesures	Dispositif de sécurité
Concentration d'émissions dangereuses de gaz imbrûlés dû à un démantèlement incorrect de l'appareil	Pendant la phase de démantèlement de l'appareil	Les opérations de démantèlement doivent être effectuées par un personnel qualifié	Aucun

## DISPOSITIFS DE PROTECTION INDIVIDUELLE

► **Transport et installation**

Pendant le transport et le positionnement de l'appareil, porter les dispositifs de protection individuelle suivants :

Activité	Instruments utilisés	Dispositifs de protection
<ul style="list-style-type: none"> <li>• Transport à l'intérieur de l'entreprise</li> <li>• Positionnement de l'appareil</li> </ul>	Moyen de levage approprié	<ul style="list-style-type: none"> <li>• Gants de protection</li> <li>• Chaussures de sécurité</li> <li>• Casque de sécurité (par exemple, pour les charges suspendues, opérations exécutées sur la tête...)</li> </ul>

► **Installation, mise en service, utilisation et démantèlement**

Pendant l'installation, la mise en service, l'utilisation et la coupure de l'appareil porter les dispositifs de protection individuelle suivants :

Activité	Dispositifs de protection
<ul style="list-style-type: none"> <li>• Installation et démontage du raccordement électrique</li> <li>• Installation et démontage du raccordement de l'eau</li> <li>• Mise en marche de l'appareil</li> <li>• Utilisation de l'appareil</li> <li>• Coupure de l'appareil</li> </ul>	Vêtements de travail et dispositifs de protection individuelle selon l'activité nécessaire conforme aux normes spécifiques du pays.

## INSTRUCTIONS ET MISES EN GARDE POUR L'IMPACT ENVIRONNEMENTAL

Chaque organisation a pour but d'appliquer des procédures pour trouver et contrôler l'influence des propres activités (produits, services, etc.) sur l'environnement.

Les procédures pour évaluer les impacts significatifs sur l'environnement doivent tenir compte des facteurs suivants.

- Émissions dans l'atmosphère
- Évacuations des liquides
- Gestion des déchets
- Contamination du sol
- Utilisation des matières premières et des ressources naturelles
- Problèmes locaux relatifs à l'impact environnemental

Pour cela le fabricant fournit quelques indications qui devront être considérées par tous ceux autorisés à interagir avec l'appareil au cours de sa vie prévue, pour prévenir l'impact environnemental.

- Tous les éléments de l'emballage doivent être éliminés conformément aux lois en vigueur dans le pays d'utilisation.
- Lors de l'utilisation et de l'entretien, éviter de déverser dans l'atmosphère des produits polluants (huiles, graisses, etc.) et effectuer la collecte différenciée des déchets en fonction de la composition des différentes pièces et en respectant les lois en vigueur en la matière.
- Si l'on veut supprimer l'appareil, sélectionner tous les composants en fonction de leurs caractéristiques et effectuer la collecte différenciée.

**IMPORTANT** : Ne pas évacuer les matières polluantes dans l'atmosphère. Effectuer l'élimination dans le respect des lois en vigueur en la matière.

# INFORMATIONS GÉNÉRALES

## INSTRUCTIONS ET AVERTISSEMENTS POUR LE LECTEUR

Pour retrouver facilement les sujets qui vous intéressent, consulter l'index analytique au début du manuel.

Ce manuel contient toutes les informations nécessaires aux destinataires hétérogènes, c'est-à-dire les utilisateurs de l'appareil.

## BUT DU MANUEL

Ce manuel, qui fait partie intégrante de l'appareil, a été rédigé par le fabricant pour fournir les informations nécessaires à ceux qui sont autorisés à interagir avec celui-ci pendant sa vie.

Les destinataires des informations doivent non seulement adopter une bonne technique d'utilisation, mais ils doivent aussi lire attentivement les indications et les appliquer de façon rigoureuse.

Ces informations sont fournies par le fabricant dans sa langue d'origine (italien) et sont traduites dans les autres langues afin de satisfaire les exigences législatives et/ou commerciales.

La lecture de ces informations permettra d'éviter les risques pour la santé et la sécurité des personnes et des dommages économiques.

Conserver ce manuel pour toute la durée de vie de l'appareil, dans un lieu connu et facilement accessible, pour l'avoir toujours à disposition au moment où l'on doit le consulter.

Le fabricant se réserve le droit d'apporter des modifications sans l'obligation de fournir préalablement une communication.

## IDENTIFICATION DU FABRICANT ET DE L'APPAREIL

La plaque d'identification représentée, est appliquée directement sur l'appareil. Elle contient les références et les indications indispensables à la sécurité de fonctionnement.

**A)** Modèle de l'appareil

**B)** Type de personnalisation

**C)** Identification du fabricant

**D)** Classe d'isolation

**E)** Année de fabrication

**F)** Numéro de série

**G)** Degré de protection

**H)** Pays de destination

**L)** Tension (V)

**M)** Absorption (A)

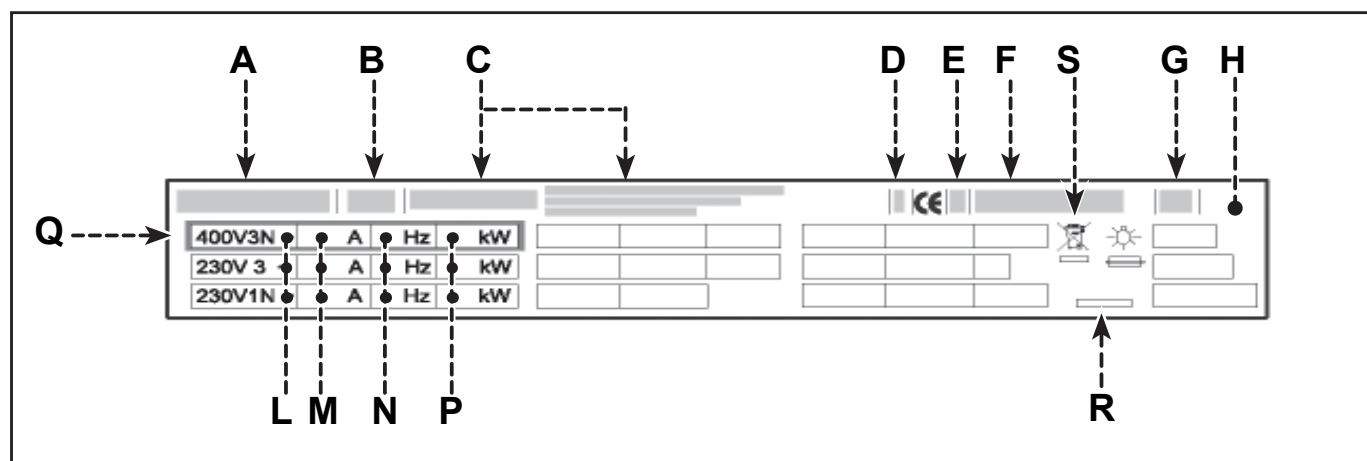
**N)** Fréquence (Hz)

**P)** Puissance déclarée (kW)

**Q)** Indicateur de tension d'essai

**R)** Date de fabrication

**S)** Symbole DEEE



## DEMANDE D'ASSISTANCE

Pour toute exigence, s'adresser aux agences ou au siège central Angelo Po dont les références sont reportées dans la section contacts du site internet <http://www.angelopo.com>.

Pour toute demande d'assistance technique, indiquer les données reportées sur la plaque d'identification et le type de défaut relevé.

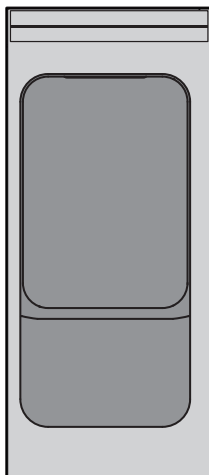
## INFORMATIONS TECHNIQUES

## DESCRIPTION GÉNÉRALE DE L'APPAREIL

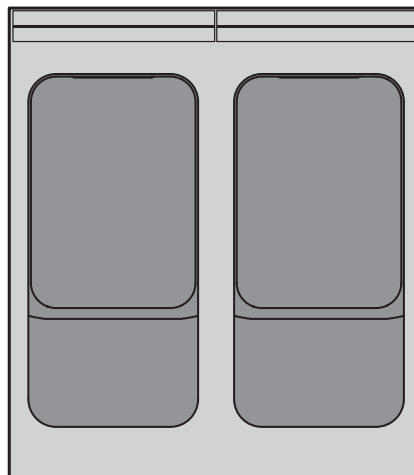
La friteuse électrique, que l'on appellera maintenant appareil, a été conçue et fabriquée pour la friture des aliments dans le domaine de la restauration professionnelle (par exemple : dans les cuisines de restaurants, cantines, hôpitaux et les activités commerciales comme

boulangeries, boucheries, etc...) ne doit pas être utilisée pour la production de masse d'aliments et doit être utilisée uniquement par le personnel qualifié et expérimenté. En fonction des exigences d'utilisation, l'appareil est réalisé en plusieurs versions (voir figure).

0S1FR1ED (15 lt)

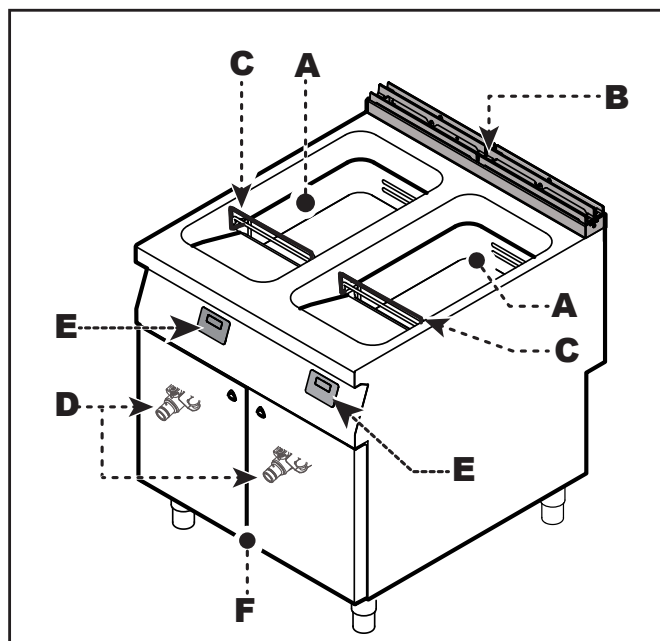


1S1FR2ED (15 lt)



## Organes principaux

- A) **Cuve de friture** : réalisée en acier inoxydable.
- B) **Évacuation des fumées** : pour évacuer la chaleur générée par les résistances.
- C) **Support porte-panier** : pour poser le panier pendant l'égouttement des aliments.
- D) **Robinet de vidage** : pour évacuer l'huile contenue dans la cuve.
- E) **Panneau de contrôle** : pour gérer les fonctions opérationnelles de l'appareil.
- F) **Porte** : pour accéder à la zone interne de l'appareil.



## ACCESSOIRES SUR DEMANDE

Sur demande l'appareil peut être équipé des accessoires suivants (voir le « catalogue général »).


## INSTRUCTIONS ET MISES EN GARDE POUR LA SÉCURITÉ


- Le fabricant, lors de la conception et de la fabrication, a fait très attention aux aspects qui peuvent provoquer des risques pour la sécurité et la santé des personnes qui interagissent avec l'appareil.
- Seulement et exclusivement le personnel spécialisé est autorisé à opérer sur l'appareil.
- L'appareil ne peut pas être utilisé par des enfants ni des personnes ayant des capacités physiques, sensorielles et mentales limitées ou ne possédant pas d'expérience ni de connaissances, sauf sous la supervision d'autres personnes ou après avoir reçu une formation.
- Non seulement il a respecté les lois en vigueur à ce sujet, mais il a adopté toutes les « règles de la bonne technique de fabrication ». Le but de ces informations est de sensibiliser les utilisateurs à faire très attention pour prévenir tout risque.  
Mais la prudence est irremplaçable. La sécurité est aussi dans les mains de tous les opérateurs qui interagissent avec l'appareil.
- Lire attentivement les instructions reportées dans ce manuel et celles appliquées directement, en particulier respecter celles concernant la sécurité.
- Ne pas modifier, ne pas éluder, ne pas éliminer ni by-passer les dispositifs de sécurité installés. Le non respect de cette condition peut entraîner des risques graves pour la sécurité et la santé des personnes. L'éventuelle modification et/ou détérioration de l'appareil ou des dispositifs de sécurité comportera automatiquement l'invalidation du marquage CE et la décadence du droit à la garantie offerte par le fabricant.
- Même après s'être documenté opportunément, à la première utilisation, si nécessaire, simuler quelques manœuvres d'essai pour localiser les commandes et leurs fonctions principales, en particulier celles relatives à l'allumage et à l'extinction.
- Utiliser l'appareil uniquement pour les usages prévus par le fabricant. L'emploi de l'appareil de manière inappropriée peut provoquer des risques pour la sécurité et la santé des personnes, des dommages aux biens placés à proximité et des dommages économiques.
- Toutes les interventions de maintenance qui nécessitent une compétence technique précise ou de particulières capacités ou qualifications prévues par la loi doivent être effectuées exclusivement par un personnel dûment qualifié, et/ou habilité et possédant en tout cas une expérience reconnue et acquise dans le secteur spécifique d'intervention.


 **DANGER : Ne pas modifier l'appareil en aucune façon.**

# UTILISATION ET FONCTIONNEMENT


## INSTRUCTIONS ET MISES EN GARDE POUR L'UTILISATION ET LE FONCTIONNEMENT

 **NOTE** : Lire attentivement les dangers mentionnés dans le paragraphe « Dangers et dispositions de sécurité pendant l'utilisation » à la page 8.


 **ATTENTION** : Les utilisateurs, en plus d'être autorisés et documentés de façon appropriée, formés et entraînés, si nécessaire, lors de la première utilisation, devront simuler certaines manœuvres pour identifier les commandes et les fonctions principales.


 **AVERTISSEMENT** : Utiliser seulement comme prévu par le fabricant et ne modifier aucun dispositif pour obtenir des performances différentes de celles prévues.

 **ATTENTION** : Avant d'utiliser l'appareil, vérifier que les dispositifs de sécurité soient parfaitement installés et efficaces.

 **ATTENTION** : Les utilisateurs doivent s'engager à satisfaire ces conditions, doivent appliquer toutes les normes de sécurité et lire attentivement la description des commandes et la mise en marche.

 **AVERTISSEMENT** : Le sol, à proximité de l'appareil, pourrait être glissant

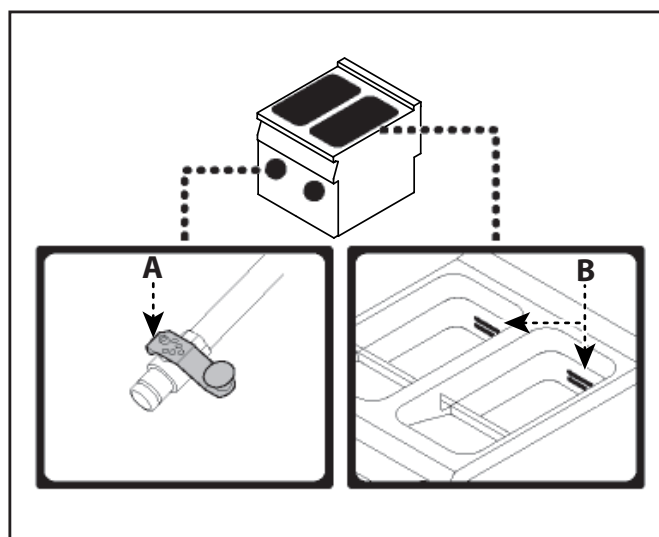
 **AVERTISSEMENT** : Ne pas obstruer la cheminée pour éviter l'augmentation excessive de la température des composants et des produits de combustion supérieurs aux limites admises.

 **AVERTISSEMENT** : Extraire et vider le bassin de collecte graduellement pour éviter les brûlures dues à la haute température des graisses.


Afin de garantir une utilisation correcte de l'appareil, suivre ces conseils.

– Utiliser exclusivement les accessoires indiqués par le fabricant.

- Utiliser les paniers de façon appropriée.
- Avant de remplir la cuve, vérifier que le robinet de vidange (A) soit fermé.
- Vérifier que le niveau de l'huile ne descende jamais au-dessous du minimum indiqué (B)



- Utiliser des huiles monograine ou des mélanges d'huiles spécifiques pour friteuses.
- Utiliser un récipient à part pour fondre les graisses solides afin de ne pas endommager l'appareil.
- Avant d'utiliser l'appareil attendre que l'huile ait atteint la température.
- Plonger le panier lentement pour éviter la formation d'écume.
- Filtrer souvent l'huile de friture pour éliminer les résidus.

 **AVERTISSEMENT:** Conserver l'huile de friture dans un endroit frais et à l'abri de la lumière. La filtrer souvent pour réduire sa vitesse de dégradation. L'utilisation d'huile usagée pour la friture est dangereuse pour la santé..



**⚠️ AVERTISSEMENT:** Ne pas utiliser l'appareil sans huile à l'intérieur de la cuve pour ne pas provoquer d'endommagements à la structure de l'appareil.

- Utiliser le support porte-panier pour égoutter la friture.
- Quand on interrompt l'utilisation de l'appareil pour une brève période, réduire la température de l'huile au minimum ou éteindre pour éviter des consommations inutiles et le vieillissement de l'huile.

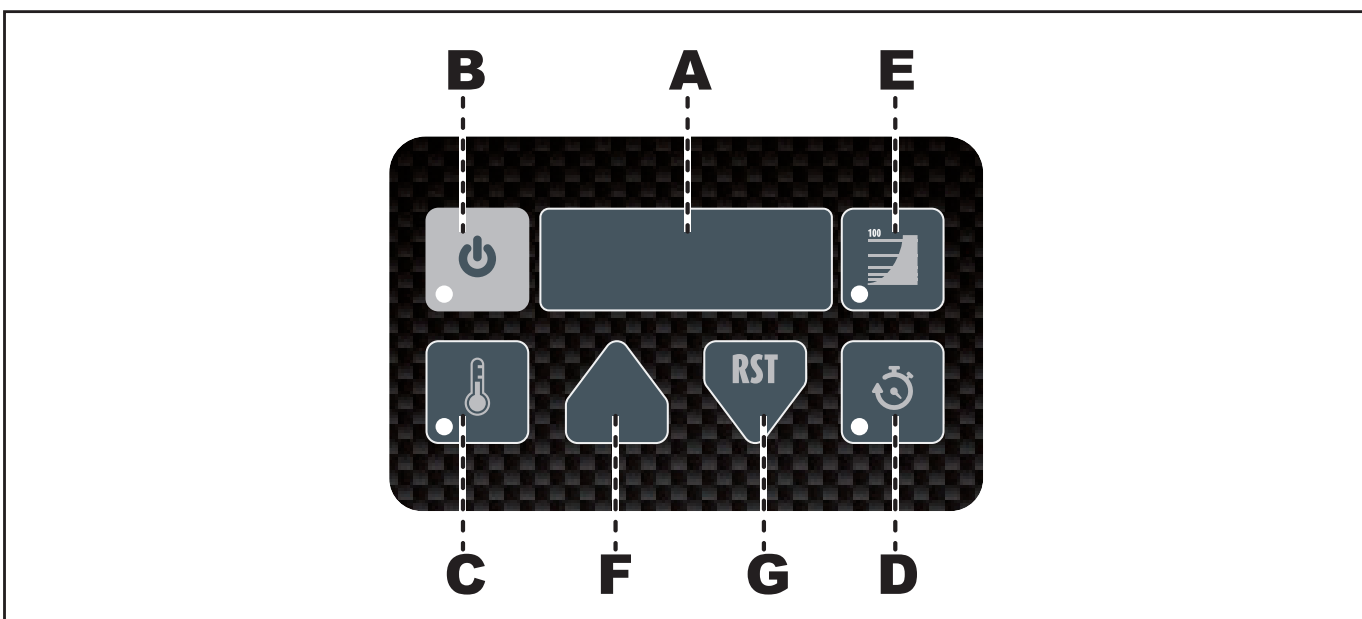
- Remplacer l'huile si elle produit de la fumée entre 160 et 180 °C ou lorsqu'elle devient foncée.
- Mesurer régulièrement le pourcentage de composés polaires avec un polarimètre (valeur maximum autorisée 25 g/100 g en conformité avec la CIRCULAIRE DU MINISTÈRE DE SANTÉ n. 1 du 11 janvier 1991).

### DESCRIPTION DES COMMANDES

Sur l'appareil sont disposées les commandes pour activer les fonctions principales.

- A) Afficheur numérique :** il affiche les paramètres de travail et les sigles des alarmes.
- B) Touche d'allumage/extinction:** pour activer et désactiver électriquement l'appareil.
  - Voyant vert allumé: appareil désactivé
  - Voyant vert éteint: appareil activé
- C) Touche de sélection de la température:** pour sélectionner la température de cuisson et faire partir et/ou interrompre la thermorégulation.

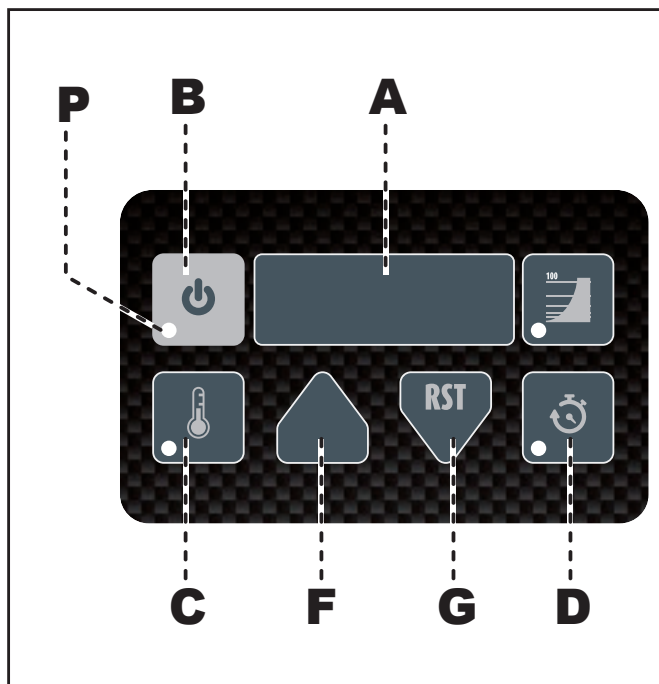
- D) Touche de sélection du temps:** elle sert pour sélectionner le temps de cuisson (pour des informations sur son utilisation voir page 11).
- E) Touche préchauffage:** pour activer et désactiver la fonction de maintien de la température à 100°C (melting).
- F) Touche d'augmentation des valeurs:** elle sert pour augmenter la valeur du paramètre sélectionné.
- G) Touche de diminution des valeurs :** elle sert pour diminuer la valeur du paramètre sélectionné. Dans des conditions d'alarme, elle sert pour remettre l'alarme en cours à zéro.



## RÉGALGE DE L'HEURE COURANTE

Procéder comme suit.

- 1) Presser la touche **(B)** pour arrêter le cycle de cuisson et désactiver l'appareil. Le voyant **(P)** s'allume.
- 2) Presser la touche **(D)**. L'heure commence à clignoter sur l'afficheur **(A)**.
- 3) Presser une des touches **(F-G)** pour augmenter ou diminuer la valeur, jusqu'à obtenir celle choisie.
- 4) Presser la touche **(D)** pour mémoriser la nouvelle valeur. Les minutes commencent à clignoter sur l'afficheur **(A)**.
- 5) Presser une des touches **(F-G)** pour augmenter ou diminuer la valeur, jusqu'à obtenir celle choisie.
- 6) Presser la touche **(D)** pour mémoriser la nouvelle valeur. Au bout de quelques secondes l'appareil entre en phase de stand-by.



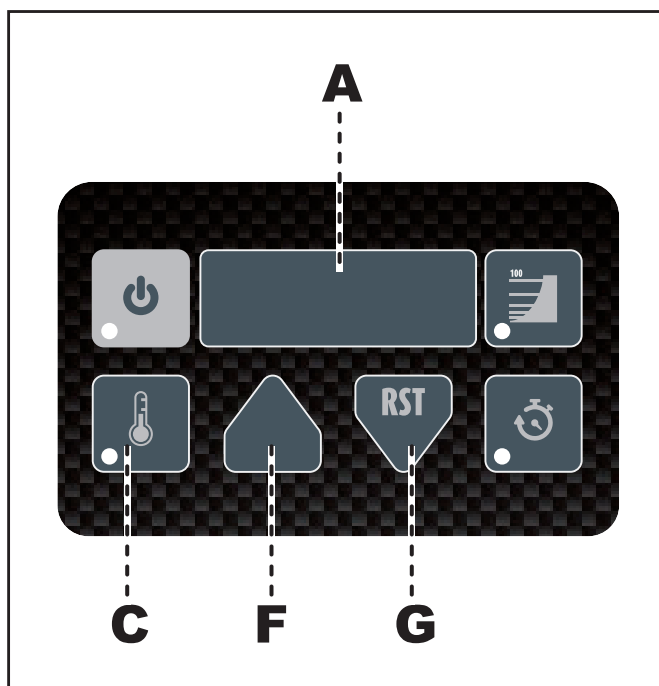
## SÉLECTION DE LA TEMPÉRATURE DE CUISSON

Cette procédure sert pour sélectionner un seuil de température ; lorsqu'elle est atteinte, un signal sonore retentit.

Procéder comme suit.

- 1) Presser la touche **(C)** pour faire partir la phase de chauffage de l'huile et afficher sur l'afficheur **(A)** la température de cuisson.
- 2) Agir sur les touches **(F-G)** pour augmenter ou diminuer la valeur affichée sur l'afficheur (30÷190°C).
- 3) Attendre environ 4 secondes pour la mémorisation de la nouvelle valeur entrée.
- 4) Presser simultanément les touches **(F-G)** pour afficher sur l'afficheur **(A)** la température de l'huile dans la cuve de cuisson.

**NOTE :** Pendant le cycle de cuisson, la valeur affichée sur l'afficheur **(A)** si la température de l'huile dans la cuve est inférieure à celle sélectionnée, alors qu'elle reste fixe si la température est égale ou supérieure à celle sélectionnée.

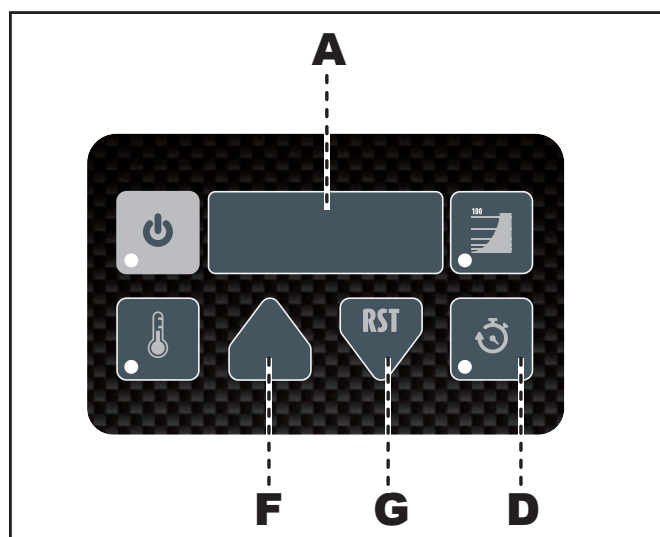


## SÉLECTION DU TEMPS DE CUISSON

## Cuisson manuelle

Procéder comme suit.


- 1) Presser la touche **(D)**. Sur l'afficheur **(A)** apparaît la dernière valeur entrée.
- 2) Agir sur les touches **(F-G)** pour augmenter ou diminuer la valeur affichée sur l'afficheur. Le temps de cuisson augmente ou diminue de 30 secondes à chaque pression des touches **(F-G)**.
- 3) Presser de nouveau la touche **(D)** pour faire partir le cycle de cuisson. Si, lorsque le cycle de cuisson a commencé, on presse la touche **(D)** le temps de cuisson sélectionné s'affiche sur l'afficheur pendant 4 secondes.

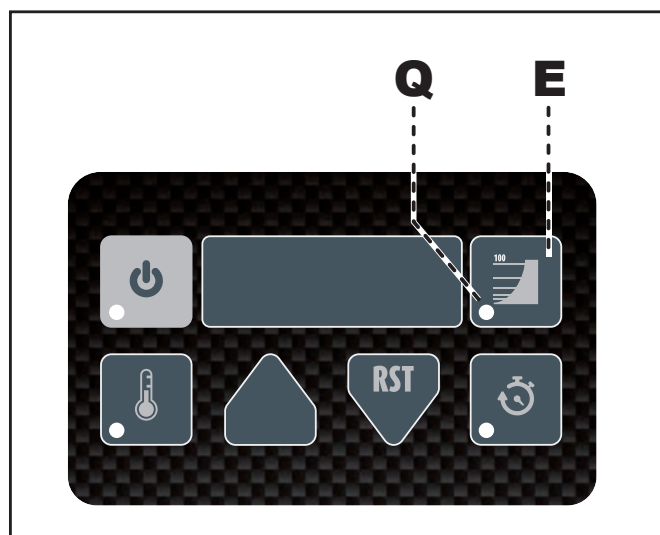


## ACTIVATION/DÉSACTIVATION DU MAINTIEN DE LA TEMPÉRATURE (MELTING)

Procéder comme suit.

- 1) Presser la touche **(E)** pour activer la phase de maintien de la température (melting). Le voyant **(Q)** s'allume.
- 2) Presser la touche **(E)** pour désactiver la phase de maintien de la température (melting). Le voyant **(Q)** s'éteint.

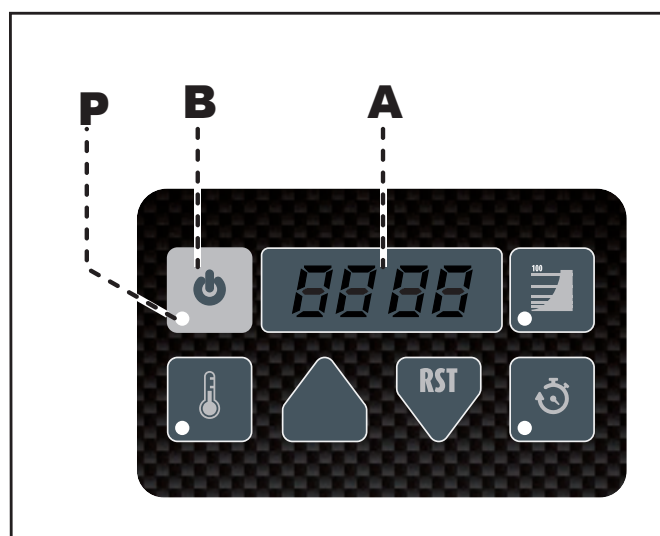
 **NOTE : La fonction de maintien de la température est activée à chaque fois que l'on active un réchauffement avec une température réelle dans la cuve inférieure à 90 °C.**



## ALLUMAGE ET EXTINCTION DE L'APPAREIL

## Allumage

- 1) Agir sur l'interrupteur-sectionneur de l'appareil pour activer le branchement à la ligne électrique principale. Le voyant de réseau **(P)** s'allume.
- 2) Presser la touche **(B)** pour porter l'appareil en « stand-by ». Le voyant de réseau **(P)** s'éteint et l'afficheur **(A)** affiche ce qui est représenté ci-dessous.
- 3) Presser la touche **(B)** pour allumer l'appareil et faire partir le cycle de cuisson. L'afficheur **(A)** affiche la température de cuisson sélectionnée (couleur rouge).



**Extinction**

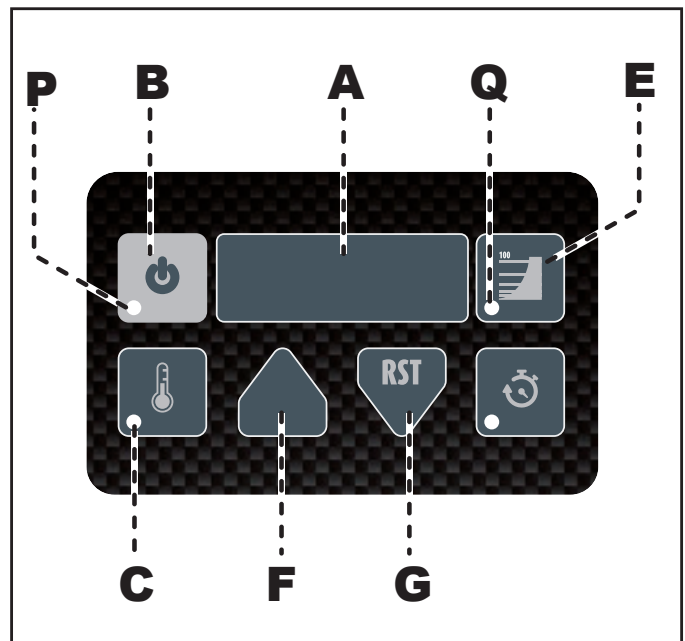
- 1) Tenir pressée la touche **(B)** pendant environ 6 secondes pour arrêter le cycle de cuisson et éteindre l'appareil. Le voyant de réseau **(P)** s'allume.
- 2) Agir sur l'interrupteur-sectionneur de l'appareil pour désactiver le branchement à la ligne électrique principale.

**MISE EN MARCHÉ ET ARRÊT DU CYCLE DE CUISSON**

Pour la mise en marche et l'arrêt, procéder comme indiqué.

**Mise en marche**

- 1) Allumer l'appareil (voir page 19).
- 2) Presser la touche **(B)** puis la touche **(E)** pour effectuer la phase de "melting" de l'huile. Quand la température de préchauffage est atteinte, le signal sonore s'active.
- 3) Presser la touche **(E)** pour désactiver la phase de "melting". Cette température est maintenue à 90 °C jusqu'au début de la cuisson.
- 4) Presser la touche **(C)** pour activer le mode d'introduction de la température.
- 5) Presser les touches **(F-G)** pour sélectionner la température de cuisson. Les données introduites dans le panneau de contrôle restent mémorisées tant que l'alimentation électrique n'est pas désactivée.
- 6) Presser la touche **(E)** pour interrompre la phase de maintien de la température.
- 7) Presser la touche **(B)** pour faire partir le cycle de cuisson. Les voyants **(P-Q)** clignotent jusqu'à ce que la température sélectionnée soit atteinte puis ils restent allumés fixes.
- 8) Pour afficher la température sélectionnée, pendant la cuisson, presser la touche **(C)**.

**Arrêt**

- 1) Presser la touche **(B)** pour arrêter le cycle de cuisson.

**i IMPORTANT:** En cas d'interruption de l'alimentation électrique pendant moins de 20- 40 secondes, le cycle de cuisson repart automatiquement.

Si l'interruption est supérieure à 40 secondes, presser la touche **(B)** pour reprendre le cycle de cuisson.

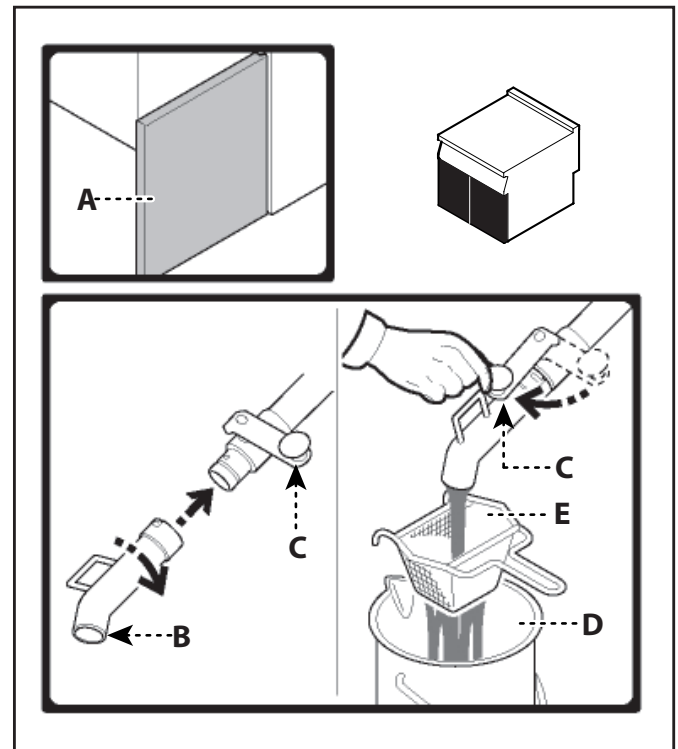
## FILTRAGE DE L'HUILE

Pour cette opération, procéder comme suit.

**i IMPORTANT** : Avant d'effectuer cette opération, laisser refroidir l'appareil pendant 10 ÷ 5 min. de façon à ce que l'huile atteigne une température comprise entre 50 ÷ 120.

- 1) Ouvrir la porte (A).
- 2) Introduire la rallonge (B) dans le robinet (C).
- 3) Positionner sous la rallonge (B) le récipient (D) et le filtre (E), tous deux fournis sur demande.
- 4) Ouvrir le robinet (C) pour vider la cuve.
- 5) L'opération étant terminée, fermer le robinet (C).
- 6) Refermer la porte (A).

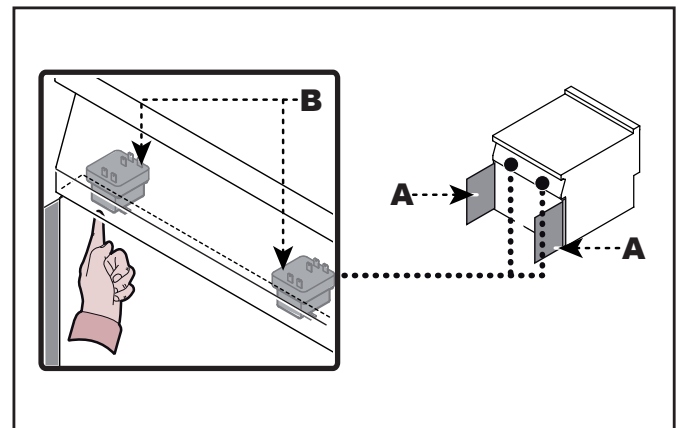
**! ATTENTION** : Ne pas écouler l'huile dans l'atmosphère, mais effectuer son élimination conformément aux lois en vigueur dans le pays d'utilisation.



## RÉTABLISSEMENT DE L'APPAREIL

Dans le cas d'intervention du thermostat de sécurité, il faut rétablir les conditions initiales de fonctionnement de l'appareil dans le mode indiqué.

- 1) Laisser refroidir ÷ huile de 30 à 40 °C.
- 2) Ouvrir la porte (A).
- 3) Appuyer sur le bouton (B) du thermostat de sécurité intervenu pour réactiver l'alimentation électrique.
- 4) Refermer la porte (A).




## INUTILISATION PROLONGÉE DE L'APPAREIL

Si l'appareil reste inactif pendant longtemps, procéder comme suit.


- 1) Agir sur l'interrupteur-sectionneur de l'appareil pour désactiver le branchement à la ligne électrique principale.
- 2) Nettoyer soigneusement l'appareil et les zones environnantes.

- 3) Étaler un voile d'huile alimentaire sur les surfaces en acier inox.
- 4) Exécuter toutes les opérations d'entretien.
- 5) Recouvrir l'appareil d'une protection et laisser quelques fentes pour la circulation de l'air.

**ENTRETIEN****INSTRUCTIONS ET AVERTISSEMENTS POUR L'ENTRETIEN**

 **NOTE** : Lire attentivement les dangers mentionnés dans le paragraphe « Dangers et dispositions de sécurité pendant l'entretien » à la page 9.

Maintenir l'appareil en parfait état de fonctionnement en effectuant les opérations d'entretien programmé prévues par le fabricant. Un bon entretien permettra d'obtenir les meilleures performances, une plus longue durée et un maintien constant des conditions de sécurité requises.

 **AVERTISSEMENT** : Avant toute intervention d'entretien, activer tous les dispositifs de sécurité prévus et évaluer s'il est nécessaire d'informer les opérateurs travaillant sur l'appareil et ceux à proximité.

En particulier couper l'alimentation électrique à l'aide de l'interrupteur-sectionneur et empêcher l'accès à tous les dispositifs qui pourraient, s'ils sont activés, provoquer des conditions de danger inattendues pour la sécurité et la santé des personnes préposées à la mise en service.

S'assurer, en outre, que, pendant l'intervention d'entretien, l'opérateur soit toujours en mesure de pouvoir contrôler que la fiche soit débranchée de la prise de courant.

**Après chaque utilisation** et lorsque cela s'avère nécessaire, nettoyer :

- La cuve de cuisson (voir p. 23).
- Les accessoires (voir page 24).
- L'appareil et ce qui l'entoure (voir page 23).

**Toute les 100 heures** de fonctionnement faire faire, par des opérateurs experts et autorisés, les opérations suivantes :

- Vérifier l'efficacité du thermostat de sécurité.
- Vérifier l'efficacité de l'installation électrique.

## NETTOYAGE DE L'APPAREIL



**NOTE :** Lire attentivement les dangers mentionnés dans le paragraphe « Dangers et dispositions de sécurité pendant l'utilisation » à la page 9.

- Pour maintenir l'hygiène et protéger les aliments contre tous les phénomènes de contamination, il faut nettoyer soigneusement les éléments qui sont en contact directement ou indirectement avec les aliments et toutes les zones environnantes.
- Effectuer ces opérations avec des produits détergents pour usage alimentaire, en évitant absolument ceux inflammables ou qui contiennent des substances nocives à la santé des personnes. Ces opérations sont exécutées lorsqu'il y a nécessité et à la fin de chaque utilisation.
- Quand on utilise des produits détergents pour le nettoyage et l'hygiénisation de l'appareil, porter les équipements de protection individuels (gants, masques, lunettes, etc.) conformément aux lois en vigueur en matière de sécurité et de santé.
- À la fin de chaque utilisation, s'assurer que l'appareil est éteint et non en stand-by et les lignes d'alimentation débranchées.
- En cas d'inutilisation prolongée, non seulement désactiver toutes les lignes d'alimentation, mais effectuer aussi un nettoyage soigné de l'intérieur et de l'extérieur de l'appareil et de ce qui l'entoure, selon les indications fournies par le fabricant et par les lois en vigueur en la matière.
- Pendant le lavage de l'appareil ne pas diriger de jets d'eau sur les pièces intérieures.

Étant donné que l'appareil est utilisé pour la préparation de produits alimentaires pour l'homme, il faut faire attention à tout ce qui concerne l'hygiène; l'appareil et tout ce qui l'entoure doivent toujours être très propres.



**AVERTISSEMENT :** Avant de commencer toute opération de nettoyage, couper l'alimentation électrique par l'interrupteur-sectionneur et laisser refroidir l'appareil.

Il est également recommandé.



**AVERTISSEMENT :** Lorsqu'on utilise des détergents, il est obligatoire de porter des gants en caoutchouc, un masque de protection respiratoire et des lunettes de protection conformément aux normes de sécurité en vigueur.

- N'utiliser que de l'eau tiède, des produits détergents pour usage alimentaire, du matériau non abrasif pour nettoyer les parties de l'appareil.
  - Nettoyer soigneusement les éléments qui sont en contact direct ou indirect avec les aliments et toutes les zones avoisinantes.
  - Nettoyer les accessoires après leur utilisation avec un dégraissant approprié. Le lavage en lave-vaisselle est conseillé.
- AVERTISSEMENT :** Ne pas utiliser de produits qui contiennent des substances dangereuses pour la santé des personnes (solvants, essences, etc...).
- Rincer les surfaces avec de l'eau potable et les essuyer.
  - Utiliser des jets d'eau sous pression uniquement sur les parties extérieures.
  - Faire attention aux surfaces en acier inox pour ne pas les endommager. En particulier, éviter l'utilisation de produits corrosifs, ne pas utiliser de matériau abrasif ou d'outils tranchants.
  - Nettoyer rapidement les résidus d'aliment pour éviter qu'ils durcissent.
  - Nettoyer les dépôts calcaires qui peuvent se former sur certaines surfaces de l'appareil.

## NETTOYAGE DE LA CUVE, DU SUPPORT DES PANIERS ET DES ACCESSOIRES

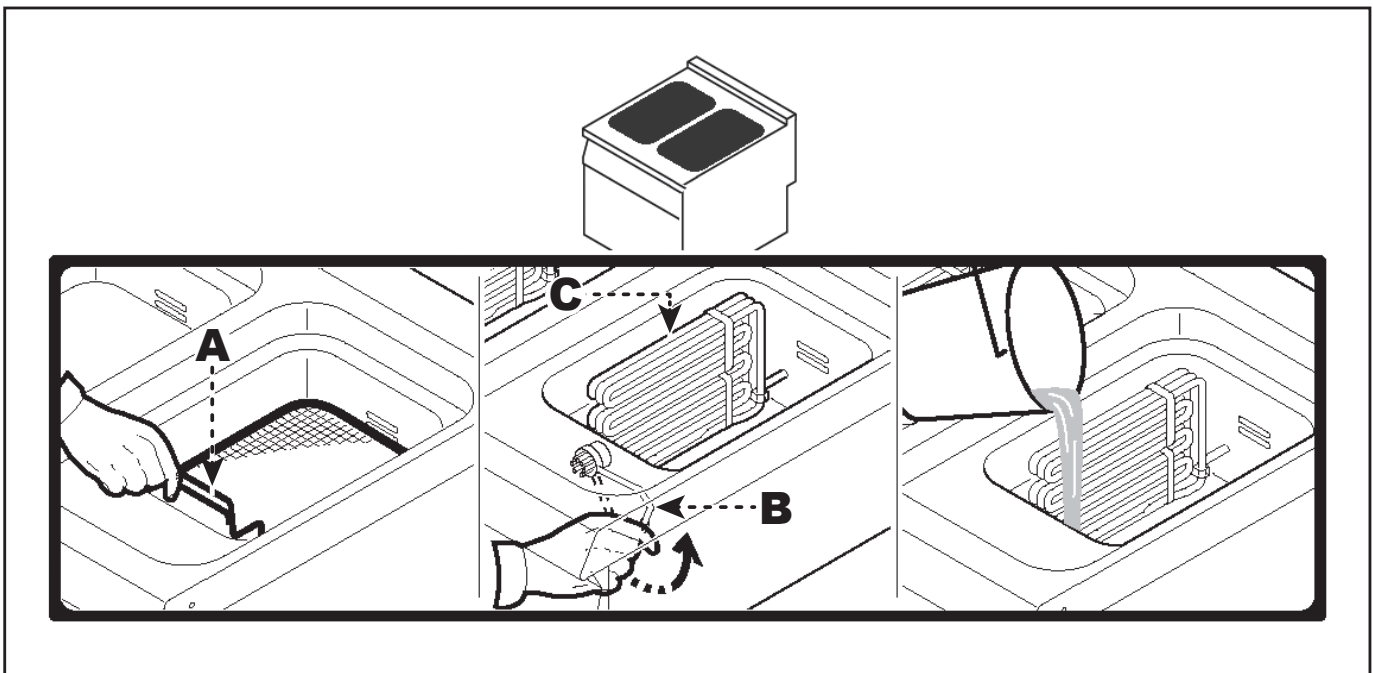
Pour cette opération, procéder comme suit.

- 1) Éteindre et laisser l'équipement refroidir.
- 2) Agir sur l'interrupteur-sectionneur pour désactiver l'alimentation électrique.
- 3) Vider et filtrer l'huile (voir page 21).
- 4) Enlever et nettoyer les paniers et la structure de support des paniers (A).
- 5) Vaporiser l'intérieur de la cuve avec un produit approprié pour usage alimentaire.
- 6) Rincer avec de l'eau potable et vider la cuve.
- 7) Verser dans la cuve un produit spécifique ou une solution d'eau et de vinaigre pour éliminer les résidus de détergent.

8) Rincer, vider et essuyer la cuve.

9) Nettoyer les accessoires après leur utilisation avec un dégraissant approprié. Le lavage en lave-vaisselle est conseillé.

**⚠ ATTENTION:** Après le lavage périodique à l'eau, s'assurer qu'il n'y a plus de traces d'eau dans la cuve, sur les accessoires et dans le conduit d'évacuation avant de remettre l'huile.





# PANNES

## DÉPANNAGE

Avant sa mise en service, l'appareil a été essayé. Les informations reportées ci-après ont pour but d'aider à l'identification et à la correction d'éventuels pannes et dysfonctionnements qui pourraient se présenter en cours d'utilisation. Certains de ces problèmes peuvent être résolus par l'utilisateur, pour tous les autres il faut une compétence technique précise ou des capacités particulières; ils doivent donc être exécutés

exclusivement par du personnel qualifié ayant une expérience reconnue et acquise dans le secteur spécifique d'intervention.














**NOTE : Pour toute exigence, s'adresser aux agences ou au siège central Angelo Po dont les références sont reportées dans la section contacts du site internet <http://www.angelopo.com>.**

Inconvénients	Causes	Solutions
Les résistances pour la chauffe ne s'activent pas	Branchement électrique qui n'est pas exécuté correctement	Contrôler la connexion des câbles électriques
	Intervention du thermostat de sécurité	Effectuer le rétablissement des fonctions de l'appareil (voir page 21)
L'appareil n'atteint pas la température sélectionnée		Contrôler l'état du thermostat et activer l'éventuel dispositif de consentement à l'allumage
	Télerupteur non alimenté électriquement ou endommagé	Contrôler ou remplacer la bobine du télerupteur
Le panneau de contrôle ne s'allume pas	Carte électronique non alimentée électriquement	Vérifier ou inverser le branchement des phases

## TABLEAU DE SIGNALISATION DES ALARMES

Alarmes	Causes	Solutions
E00	Sonde thermostat de sécurité.	Les fonctions de l'appareil sont désactivées ; il est donc impossible d'effectuer les cycles de cuisson. Rétablir le thermostat de sécurité (voir page 21), si le problème persiste, contacter le service d'assistance
E01	Avarie de la sonde dans la cuve de cuisson (cuve gauche).	Les fonctions de l'appareil sont désactivées ; il est donc impossible d'effectuer les cycles de cuisson. <b>NOTE : Contacter le service d'assistance.</b>
E.01	Avarie de la sonde dans la cuve de cuisson (cuve gauche).	Les fonctions de l'appareil sont désactivées ; il est donc impossible d'effectuer les cycles de cuisson. <b>NOTE : Contacter le service d'assistance.</b>
E02	Avarie de la sonde dans la cuve de cuisson (cuve droite).	Les fonctions de l'appareil sont désactivées ; il est donc impossible d'effectuer les cycles de cuisson. <b>NOTE : Contacter le service d'assistance.</b>

Alarmes	Causes	Solutions
E.02	Avarie de la sonde dans la cuve de cuisson (cuve droite).	Les fonctions de l'appareil sont désactivées ; il est donc impossible d'effectuer les cycles de cuisson.  <b>NOTE : Contacter le service d'assistance.</b>
E05	Intervention du diagnostic de la carte électronique.	Les fonctions de l'appareil sont désactivées ; il est donc impossible d'effectuer les cycles de cuisson.  <b>NOTE : Contacter le service d'assistance.</b>
E06	Intervention du diagnostic de la carte électronique.	Les fonctions de l'appareil sont désactivées ; il est donc impossible d'effectuer les cycles de cuisson.  <b>NOTE : Contacter le service d'assistance.</b>
E07	Intervention du diagnostic de la carte électronique.	Les fonctions de l'appareil sont désactivées ; il est donc impossible d'effectuer les cycles de cuisson.  <b>NOTE : Contacter le service d'assistance.</b>
E12	Intervention du diagnostic de la carte électronique (cuve gauche).	Les fonctions de l'appareil sont désactivées ; il est donc impossible d'effectuer les cycles de cuisson.  <b>NOTE : Contacter le service d'assistance.</b>
E13	Intervention du diagnostic de la carte électronique (cuve droite).	Les fonctions de l'appareil sont désactivées ; il est donc impossible d'effectuer les cycles de cuisson.  <b>NOTE : Contacter le service d'assistance.</b>
E16	Intervention du diagnostic de la carte électronique.	Les fonctions de l'appareil sont désactivées ; il est donc impossible d'effectuer les cycles de cuisson.  <b>NOTE : Contacter le service d'assistance.</b>
E17	Surchauffe du boîtier des composants électriques	L'appareil résout le problème de façon autonome. Les fonctions de l'appareil sont activées; il est donc possible d'effectuer les cycles de cuisson.  <b>NOTE : Contacter le service d'assistance.</b>
E18	Fonctionnement à sec de l'appareil.	Les fonctions de l'appareil sont désactivées ; il est donc impossible d'effectuer les cycles de cuisson.  <b>NOTE : Contacter le service d'assistance.</b>
E19	Le chauffage de la cuve ne s'active pas.	Les fonctions de l'appareil sont désactivées ; il est donc impossible d'effectuer les cycles de cuisson.  <b>NOTE : Contacter le service d'assistance.</b>
E20	Intervention du diagnostic de la carte électronique.	Les fonctions de l'appareil sont désactivées ; il est donc impossible d'effectuer les cycles de cuisson.  <b>NOTE : Contacter le service d'assistance.</b>
E21	Surchauffe du boîtier des composants électriques.	L'appareil résout le problème de façon autonome. Les fonctions de l'appareil sont activées; il est donc possible d'effectuer les cycles de cuisson.

# INDICE


<b>SEGURIDAD.....</b>	<b>3</b>
DISPOSITIVOS DE SEGURIDAD .....	4
SEÑALES DE SEGURIDAD E INFORMACIÓN .....	4
PELIGROS Y DISPOSICIONES DE SEGURIDAD DURANTE EL MANTENIMIENTO ...	9
<b>INFORMACIÓN DE CARÁCTER GENERAL.....</b>	<b>13</b>
INSTRUCCIONES Y ADVERTENCIAS PARA EL LECTOR.....	13
OBJETIVO DEL MANUAL.....	13
MODALIDAD PARA SOLICITAR ASISTENCIA .....	14
<b>INFORMACIÓN TÉCNICA.....</b>	<b>14</b>
DESCRIPCIÓN GENERAL DEL APARATO .....	14
INSTRUCCIONES Y ADVERTENCIAS PARA LA SEGURIDAD .....	15
IDENTIFICACIÓN DEL FABRICANTE Y DEL APARATO.....	13
ACCESORIOS OPCIONALES.....	15
<b>USO Y FUNCIONAMIENTO .....</b>	<b>16</b>
INSTRUCCIONES Y ADVERTENCIAS PARA EL USO Y EL FUNCIONAMIENTO.....	16
DESCRIPCIÓN DE LOS MANDOS .....	17
CONFIGURACIÓN DE LA HORA ACTUAL .....	18
CONFIGURACIÓN DE LA TEMPERATURA DE COCCIÓN .....	18
CONFIGURACIÓN DEL TIEMPO DE COCCIÓN.....	19
ACTIVACIÓN/DESACTIVACIÓN DEL MANTENIMIENTO DE TEMPERATURA (MELTING) .....	19
ENCENDIDO Y APAGADO DEL APARATO.....	19
PUESTA EN MARCHA Y DETENCIÓN DEL CICLO DE COCCIÓN.....	20
FILTRACIÓN DEL ACEITE.....	21
RESTAURACIÓN DEL APARATO .....	21
INACTIVIDAD PROLONGADA DEL APARATO .....	21
<b>MANTENIMIENTO .....</b>	<b>22</b>
INSTRUCCIONES Y ADVERTENCIAS PARA EL MANTENIMIENTO.....	22
LIMPIEZA DEL APARATO.....	23
LIMPIEZA DE LA CUBA, DEL SOPORTE CESTOS Y DE LOS ACCESORIOS .....	24

# ESPAÑOL

<b>AVERÍAS .....</b>	<b>25</b>
BÚSQUEDA DE AVERÍAS .....	25
TABLA DE SEÑALIZACIÓN DE LAS ALARMAS.....	25


**SEGURIDAD****SEÑAL DE PELIGRO**

Para destacar determinadas partes relevantes del texto o para indicar algunas especificaciones importantes, se han empleado algunos símbolos, cuyo significado se ilustrará a continuación.

Señal de peligro	Significado
	Advierte del peligro potencial de lesiones. Respete todas las advertencias indicadas por este símbolo para evitar posibles lesiones o la muerte.

**VISUALIZACIÓN DE LAS SEÑALES DE ADVERTENCIA**

Las señales de advertencia se clasifican según el nivel de peligro, su inobservancia implica el consiguiente nivel de gravedad y probabilidad de que el evento ocurra.

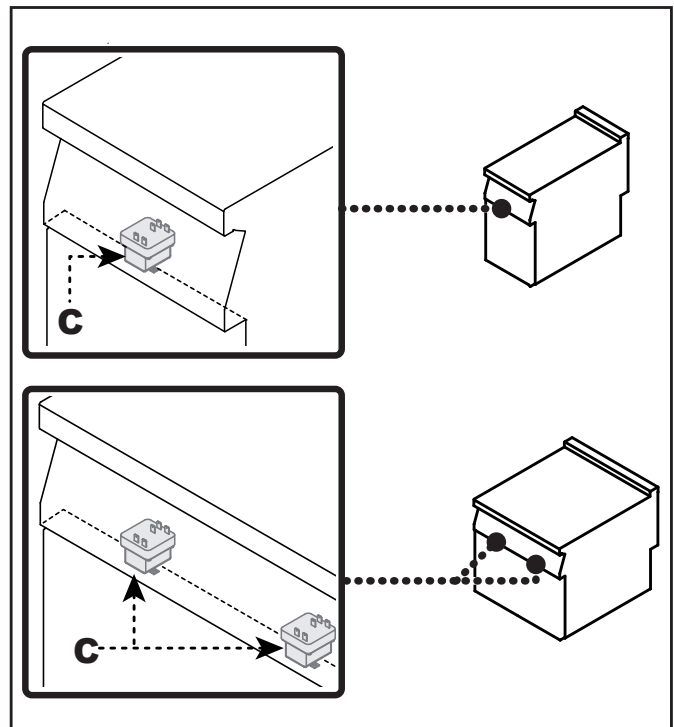
Nivel de peligro		Nivel de gravedad	Probabilidad
	<b>PELIGRO</b>	Muerte/graves lesiones (irreversibles)	<b>Muy elevada</b>
	<b>ADVERTENCIA</b>	Graves lesiones (irreversibles)	<b>Elevada</b>
	<b>CUIDADO</b>	Lesiones leves (reversibles)	<b>Elevada</b>
	<b>IMPORTANTE</b>	Daños a los aparatos	<b>Media</b>
	<b>NOTA</b>	Indicación de información técnica de particular importancia que no puede pasarse por alto.	

DISPOSITIVOS DE SEGURIDAD

Aunque el aparato cuenta con todos los dispositivos de seguridad, en los casos en que así lo determinen las leyes vigentes en materia, se deberá complementar con otros dispositivos en las fases de instalación y enlace.

La ilustración indica la posición de los dispositivos.

A) **Termostato de seguridad:** interrumpe la alimentación eléctrica en caso de recalentamiento.



SEÑALES DE SEGURIDAD E INFORMACIÓN

La ilustración indica la posición de las señales fijadas en el aparato.

A) **Placa de identificación del Fabricante y del aparato.**

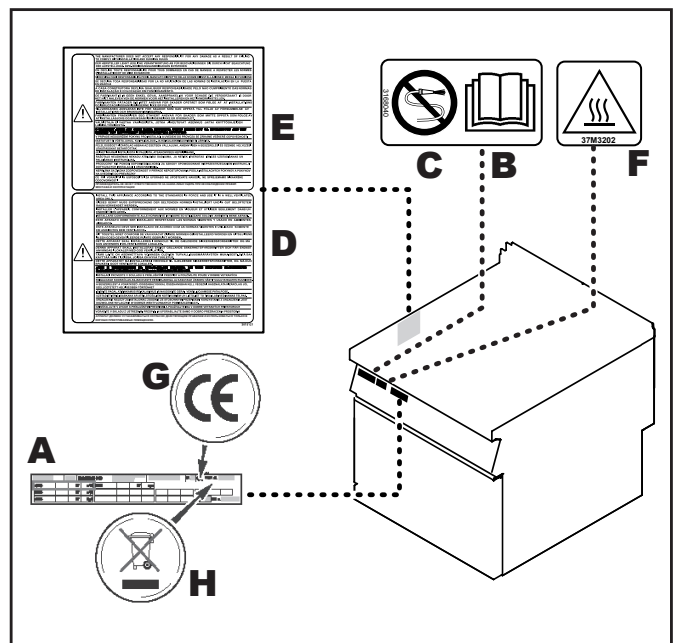
B) **ADVERTENCIA:** lea atentamente el manual antes de efectuar cualquier tipo de intervención.

C) **ADVERTENCIA:** durante el lavado del aparato no dirija chorros de agua a presión hacia sus partes internas.

D) **ADVERTENCIA:** recuerda la necesidad de respetar las normas. «Instalar en conformidad con lo dispuesto por la normativa vigente y utilizar sólo en entornos adecuadamente aireados».

E) **ADVERTENCIA:** recuerda la necesidad de respetar las normas. «Se declina toda responsabilidad en caso de inobservancia de las normas de instalación y puesta en servicio».

F) **ADVERTENCIA:** preste atención a las superficies calientes.



G) **Marcado CE:** indica que el aparato está conforme con todas las disposiciones legislativas pertinentes de producto aplicables.

H) **Símbolo RAEE:** indica que las piezas del aparato deben recogerse por separado.

**PELIGROS Y DISPOSICIONES DE SEGURIDAD DURANTE EL TRANSPORTE**

Durante el transporte del aparato, preste atención a los siguientes peligros y adopte las contramedidas prescritas:

► **Fuente de peligro: Desplazamiento de cargas pesadas**

Peligro	¿Dónde o en cuáles situaciones se presenta el peligro?	Contramedidas	Dispositivo de seguridad
Peligro de lesiones por sobrecarga del cuerpo	<ul style="list-style-type: none"> <li>• Con el movimiento del aparato</li> </ul>	<ul style="list-style-type: none"> <li>• Utilice un elevador adecuado</li> <li>• Respete los valores límite de elevación y transporte</li> <li>• Utilice los dispositivos de protección personal</li> </ul>	<ul style="list-style-type: none"> <li>• Guantes de protección</li> <li>• Calzado de protección</li> <li>• Casco de protección (por ej. para las cargas suspendidas, las operaciones llevadas a cabo sobre la cabeza...)</li> </ul>

► **Fuente de peligro: Mecánica del aparato**

Peligro	¿Dónde o en cuáles situaciones se presenta el peligro?	Contramedidas	Dispositivo de seguridad
Peligro de aplastamiento de las partes del cuerpo en caso de caída del aparato	<ul style="list-style-type: none"> <li>• Con el movimiento del aparato</li> </ul>	<ul style="list-style-type: none"> <li>• Utilice un medio de transporte adecuado</li> <li>• Preste atención al centro de gravedad</li> <li>• Evite las colisiones</li> </ul>	<ul style="list-style-type: none"> <li>• Guantes de protección</li> <li>• Calzado de protección</li> <li>• Casco de protección (por ej. para las cargas suspendidas, las operaciones llevadas a cabo sobre la cabeza...)</li> </ul>

**PELIGROS Y DISPOSICIONES DE SEGURIDAD DURANTE EL MONTAJE**

Durante el montaje del aparato, preste atención a los siguientes peligros y adopte las contramedidas prescritas:

► **Fuente de peligro: Desplazamiento de cargas pesadas**

Peligro	¿Dónde o en cuáles situaciones se presenta el peligro?	Contramedidas	Dispositivo de seguridad
Peligro de lesiones por sobrecarga del cuerpo	<ul style="list-style-type: none"> <li>Con el movimiento del aparato</li> </ul>	<ul style="list-style-type: none"> <li>Utilice un elevador adecuado para colocar el aparato en la superficie de trabajo, en el zócalo</li> <li>Ajuste la ubicación solo si hay un número adecuado de personas, en ese caso deben respetarse los valores límites para la elevación y el transporte</li> <li>Respete las normas vigentes en materia de prevención de accidentes para el lugar de instalación</li> <li>Utilice los dispositivos de protección personal</li> </ul>	<ul style="list-style-type: none"> <li>Guantes de protección</li> <li>Calzado de protección</li> <li>Casco de protección (por ej. para las cargas suspendidas, las operaciones llevadas a cabo sobre la cabeza...)</li> </ul>

**PELIGROS Y DISPOSICIONES DE SEGURIDAD DURANTE LA INSTALACIÓN, PUESTA EN SERVICIO, REGULACIÓN Y SUSTITUCIÓN DE PIEZAS**

Durante la instalación, puesta en servicio, regulación y sustitución de piezas del aparato, preste atención a los siguientes peligros y adopte las contramedidas prescritas:

► **Fuente de peligro: Mecánica del aparato**

Peligro	¿Dónde o en cuáles situaciones se presenta el peligro?	Contramedidas	Dispositivo de seguridad
Peligro de aplastamiento de las partes del cuerpo en caso de caída del aparato	Con la elevación del aparato	<ul style="list-style-type: none"> <li>Preste atención al centro de gravedad</li> <li>Evite las colisiones</li> </ul>	No hay
Peligro por lesiones de corte debidas a bordes afilados	En caso de manejo de las partes de chapa	<ul style="list-style-type: none"> <li>Tenga mucho cuidado durante esta actividad</li> <li>Utilice los dispositivos de protección personal con arreglo a las normas de seguridad</li> </ul>	No hay
Peligro de aplastamiento de las partes del cuerpo en caso de vuelco o caída del aparato	En caso de suelos irregulares o inclinados	<ul style="list-style-type: none"> <li>Respete los requisitos para la correcta instalación tal y como se indica en el apartado «Instalación del aparato» en la página 10 del manual para el instalador</li> </ul>	No hay





**NOTA:** Para tener en cuenta solo en caso de aparatos con alimentación eléctrica.

► **Fuente de peligro: Corriente eléctrica**

Peligro	¿Dónde o en cuáles situaciones se presenta el peligro?	Contra medidas	Dispositivo de seguridad
Peligro de choque eléctrico causado por componentes bajo tensión	<ul style="list-style-type: none"> <li>• Debajo de los paneles de protección</li> <li>• Debajo del panel de mandos</li> <li>• Por debajo de tapas de protección</li> </ul>	<ul style="list-style-type: none"> <li>• Las operaciones al sistema eléctrico deben llevarse a cabo solo por personal autorizado y cualificado, en conformidad con lo dispuesto por las leyes vigentes en materia.</li> <li>• Procedimiento reservado a un especialista</li> <li>• Respete los requisitos para la correcta instalación tal y como se indica en el apartado «Instalación del aparato» del manual para el instalador.</li> <li>• Desactive la alimentación eléctrica antes de retirar las protecciones</li> <li>• Evite que el aparato pueda ser puesto bajo tensión accidentalmente</li> <li>• Compruebe que no hay tensión</li> <li>• Antes de la puesta en servicio, asegúrese de que todas las conexiones eléctricas no estén dañadas</li> <li>• Utilice un cable de alimentación con las características indicadas en el apartado «Conexión eléctrica» del manual de instrucciones para el instalador.</li> <li>• Antes de la puesta en servicio, asegúrese de que todas las conexiones eléctricas estén bien fijadas</li> </ul>	<ul style="list-style-type: none"> <li>• Paneles de protección</li> <li>• Interruptor-seccionador de la instalación</li> </ul>
Peligro de choque eléctrico causado por piezas bajo tensión	<ul style="list-style-type: none"> <li>• En el aparato y en las partes de metal adyacentes</li> <li>• En el aparato y en los accesorios de metal adyacentes</li> </ul>	<ul style="list-style-type: none"> <li>• Antes de la puesta en servicio, asegúrese de que el aparato, junto con los accesorios de metal, estén conectados a un sistema para la conexión equipotencial</li> </ul>	Sistema para la conexión equipotencial

**PELIGROS Y DISPOSICIONES DE SEGURIDAD DURANTE EL USO**

Durante el uso del aparato, preste atención a los siguientes peligros y adopte las contramedidas prescritas:

► **Fuente de peligro: naturaleza térmica**

<b>Peligro</b>	<b>¿Dónde o en cuáles situaciones se presenta el peligro?</b>	<b>Contramedidas</b>	<b>Dispositivo de seguridad</b>
Material inflamable ubicado en la evacuación	En caso de obstrucción de la chimenea	• Formación del personal	No hay
Contacto con superficies de trabajo calientes	Contacto accidental	• Formación del personal y presencia de la placa de advertencia en el aparato y en el manual de uso	No hay
Quemadura producida por contacto con líquidos calientes	Manipulación de la cubeta o de la bandeja de recogida de las grasas	• Formación del personal	Dispositivos de protección personales de acuerdo con las leyes vigentes en el país de utilización.

► **Fuente de peligro: Peligro generado por materiales/substancias**

<b>Peligro</b>	<b>¿Dónde o en cuáles situaciones se presenta el peligro?</b>	<b>Contramedidas</b>	<b>Dispositivo de seguridad</b>
Contaminación de alimentos	Limpieza y mantenimiento inadecuados	• Formación del personal • Mantenimiento • Uso de detergentes adecuados	No hay
Cesión de metales u otras sustancias a los alimentos	Plancha cromada	• Formación del personal • Mantenimiento • Uso de detergentes adecuados	No hay

► **Fuente de peligro: Peligros asociados al entorno en que se usa el aparato**

<b>Peligro</b>	<b>¿Dónde o en cuáles situaciones se presenta el peligro?</b>	<b>Contramedidas</b>	<b>Dispositivo de seguridad</b>
Presencia de vapor saturado	Condensación y caída de gotas en partes eléctricas	• Formación del personal y mantenimiento	No hay
Infiltración de agua en la envoltura de protección	Lavado con chorro inadecuado, goteo	• Formación del personal y mantenimiento	

**PELIGROS Y DISPOSICIONES DE SEGURIDAD DURANTE EL MANTENIMIENTO**

Durante el **mantenimiento** del aparato, preste atención a los siguientes peligros y adopte las contramedidas prescritas:

► **Fuente de peligro: Mecánica del aparato**

Peligro	¿Dónde o en cuáles situaciones se presenta el peligro?	Contramedidas	Dispositivo de seguridad
Peligro por lesiones de corte debidas a bordes afilados	En caso de manejo de las partes de chapa	<ul style="list-style-type: none"> <li>Tenga mucho cuidado durante esta actividad</li> <li>Utilice los dispositivos de protección personal con arreglo a las normas de seguridad</li> </ul>	No hay

► **Fuente de peligro: Peligros asociados al entorno en que se usa el aparato**

Peligro	¿Dónde o en cuáles situaciones se presenta el peligro?	Contramedidas	Dispositivo de seguridad
Presencia de vapor saturado	Condensación y caída de gotas en partes eléctricas	<ul style="list-style-type: none"> <li>Mantenimiento periódico de la instalación eléctrica del aparato que debe llevarse a cabo solo por expertos de un servicio al cliente autorizado</li> </ul>	No hay



**NOTA:** Para tener en cuenta solo en caso de aparatos con alimentación eléctrica.

► **Fuente de peligro: Corriente eléctrica**

Peligro	¿Dónde o en cuáles situaciones se presenta el peligro?	Contramedidas	Dispositivo de seguridad
Peligro de choque eléctrico causado por componentes bajo tensión	<ul style="list-style-type: none"> <li>Debajo de los paneles de protección</li> <li>Debajo del panel de mandos</li> <li>Por debajo de tapas de protección</li> </ul>	<ul style="list-style-type: none"> <li>Las operaciones al sistema eléctrico deben llevarse a cabo solo por personal autorizado y cualificado, en conformidad con lo dispuesto por las leyes vigentes en materia.</li> <li>Procedimiento reservado a un especialista</li> <li>Respete los requisitos para la correcta instalación tal y como se indica en el apartado «Instalación del aparato» del manual para el instalador.</li> <li>Desactive la alimentación eléctrica antes de retirar las protecciones</li> </ul>	<ul style="list-style-type: none"> <li>Paneles de protección</li> <li>Interruptor-seccionador de la instalación</li> </ul>

<b>Peligro</b>	<b>¿Dónde o en cuáles situaciones se presenta el peligro?</b>	<b>Contramedidas</b>	<b>Dispositivo de seguridad</b>
<p>Peligro de choque eléctrico causado por componentes bajo tensión</p>	<ul style="list-style-type: none"> <li>• Debajo de los paneles de protección</li> <li>• Debajo del panel de mandos</li> <li>• Por debajo de tapas de protección</li> </ul>	<ul style="list-style-type: none"> <li>• Evite que el aparato pueda ser puesto bajo tensión accidentalmente</li> <li>• Compruebe que no hay tensión</li> <li>• Antes de la puesta en servicio, asegúrese de que todas las conexiones eléctricas no estén dañadas</li> <li>• Utilice un cable de alimentación con las características indicadas en el apartado «Conexión eléctrica» del manual de instrucciones para el instalador.</li> <li>• Antes de la puesta en servicio, asegúrese de que todas las conexiones eléctricas estén bien fijadas</li> </ul>	<ul style="list-style-type: none"> <li>• Paneles de protección</li> <li>• Interruptor-seccionador de la instalación</li> </ul>
<p>Peligro de choque eléctrico causado por piezas bajo tensión</p>	<ul style="list-style-type: none"> <li>• En el aparato y en las partes de metal adyacentes</li> <li>• En el aparato y en los accesorios de metal adyacentes</li> </ul>	<ul style="list-style-type: none"> <li>• Antes de la puesta en servicio, asegúrese de que el aparato, junto con los accesorios de metal, estén conectados a un sistema para la conexión equipotencial</li> </ul>	<p>Sistema para la conexión equipotencial</p>

**PELIGROS Y DISPOSICIONES DE SEGURIDAD DURANTE EL DESGUACE DEL APARATO**

Durante el **desguace** del aparato, preste atención a los siguientes peligros y adopte las contramedidas prescritas:

► **Fuente de peligro: Corriente eléctrica**

Peligro	¿Dónde o en cuáles situaciones se presenta el peligro?	Contramedidas	Dispositivo de seguridad
Peligro de choque eléctrico causado por componentes bajo tensión	<ul style="list-style-type: none"> <li>• En el cable de alimentación</li> <li>• Debajo de los paneles de protección</li> <li>• Debajo del panel de mandos</li> <li>• Por debajo de tapas de protección</li> </ul>	<ul style="list-style-type: none"> <li>• Las operaciones al sistema eléctrico deben llevarse a cabo solo por personal autorizado y cualificado, en conformidad con lo dispuesto por las leyes vigentes en materia.</li> <li>• Procedimiento reservado a un especialista</li> <li>• Desactive la alimentación antes de retirar las coberturas</li> <li>• Asegure el aparato para que la alimentación eléctrica no pueda volver a activarse</li> <li>• Compruebe que no hay tensión</li> </ul>	<ul style="list-style-type: none"> <li>• Paneles de protección</li> <li>• Interruptor-seccionador de la instalación</li> </ul>

► **Fuente de peligro: Desplazamiento de cargas pesadas**

Peligro	¿Dónde o en cuáles situaciones se presenta el peligro?	Contramedidas	Dispositivo de seguridad
Peligro de lesiones por sobrecarga del cuerpo	Con el movimiento del aparato	<ul style="list-style-type: none"> <li>• Utilice un elevador adecuado</li> <li>• Respete los valores límite de elevación y transporte</li> <li>• Utilice los dispositivos de protección personal</li> </ul>	<ul style="list-style-type: none"> <li>• Guantes de protección</li> <li>• Calzado de protección</li> <li>• Casco de protección (por ej. para las cargas suspendidas, las operaciones llevadas a cabo sobre la cabeza...)</li> </ul>

► **Fuente de peligro: Peligro generado por materiales/substancias**

Peligro	¿Dónde o en cuáles situaciones se presenta el peligro?	Contramedidas	Dispositivo de seguridad
Concentración de emisiones peligrosas de gases sin quemar debidas a un desguace incorrecto del aparato	Durante el desguace del aparato	Las operaciones de desguace deben llevarse a cabo por personal cualificado	No hay

**DISPOSITIVOS DE PROTECCIÓN PERSONAL**

► **Transporte e instalación**

Durante el transporte y el posicionamiento del aparato, use los siguientes dispositivos de protección personal:

Actividad	Herramienta utilizada	Dispositivos de protección
<ul style="list-style-type: none"> <li>• Transporte en el interior de la empresa</li> <li>• Posicionamiento del aparato</li> </ul>	Elevador adecuado	<ul style="list-style-type: none"> <li>• Guantes de protección</li> <li>• Calzado de protección</li> <li>• Casco de protección (por ej. para las cargas suspendidas, las operaciones llevadas a cabo sobre la cabeza...)</li> </ul>

► **Instalación, puesta en servicio, uso y desguace**

Durante la instalación, la puesta en servicio, el uso y la interrupción de servicio del aparato, use los siguientes dispositivos de protección personal:

Actividad	Dispositivos de protección
<ul style="list-style-type: none"> <li>• Instalación y desmontaje de la conexión eléctrica</li> <li>• Instalación y desmontaje de la conexión hídrica</li> <li>• Puesta en servicio del aparato</li> <li>• Uso del aparato</li> <li>• Interrupción de servicio del aparato</li> </ul>	Prenda de trabajo y dispositivos de protección personal en función de la actividad necesaria de acuerdo con las normas específicas del país.

**INSTRUCCIONES Y ADVERTENCIAS PARA LA SEGURIDAD EN EL IMPACTO AMBIENTAL**

Toda organización es responsable de aplicar procedimientos que le permitan conocer y controlar la influencia de sus propias actividades (productos, servicios, etc.) en el ambiente. Dichos procedimientos, que permiten identificar impactos significativos en el medioambiente, deben considerar los factores indicados a continuación.

- Emisiones en la atmósfera
- Descargas de líquidos
- Gestión de residuos
- Contaminación del suelo
- Uso de materias primas y de recursos naturales
- Problemáticas locales relativas al impacto ambiental

Es por ello que, con el fin de prevenir el impacto ambiental, el fabricante entrega algunas instrucciones que deberán ser respetadas por todas las personas autorizadas para interactuar con el aparato a lo largo de su vida útil.

- Todos los elementos que componen el embalaje deberán ser eliminados en conformidad con lo dispuesto por las leyes vigentes en el país de utilización.
- Durante el uso y mantenimiento, no abandone en el ambiente productos contaminantes (aceites, grasas, etc.). Su eliminación deberá efectuarse de modo selectivo, en función de la composición de los diferentes materiales y en conformidad con lo dispuesto por las leyes vigentes en esta materia.
- Al efectuar el desguace del aparato, seleccione todos los componentes en función de sus características y proceda con su eliminación por categorías

**i IMPORTANTE:** No abandone material contaminante en el medio ambiente. Su eliminación debe efectuarse en conformidad con lo dispuesto por las leyes vigentes en materia.

# INFORMACION DE CARACTER GENERAL

## INSTRUCCIONES Y ADVERTENCIAS PARA EL LECTOR

Para ubicar fácilmente los temas específicos de interés, consulte el índice analítico que se encuentra al inicio del manual.

Este manual incluye toda la información necesaria para los destinatarios heterogéneos, es decir, para los usuarios del aparato.

## OBJETIVO DEL MANUAL

El presente manual, que es parte integrante del aparato, ha sido confeccionado por el Fabricante para suministrar la información necesaria al personal autorizado para interactuar con el aparato a lo largo de su vida útil estimada.

Además de adoptar una buena técnica de uso, los destinatarios de la información deben leerla atentamente y aplicarla de manera rigurosa.

Esta información es proporcionada por el Fabricante en su idioma original (italiano) y está traducida en los demás idiomas para responder a las necesidades comerciales y/o cumplir con los requisitos establecidos por la Ley.

Leer esta información permitirá evitar riesgos a la salud y seguridad de las personas, y daños económicos.

Conserve este manual durante toda la vida útil del aparato en un lugar conocido y fácilmente accesible, a fin de tenerlo a disposición cuando sea necesario consultarlo.

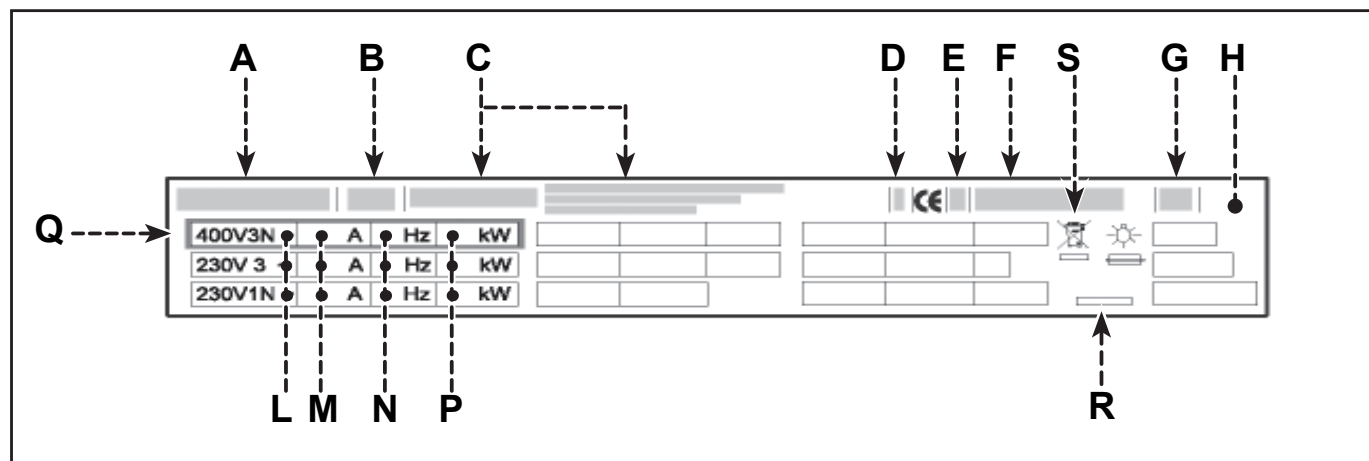
El Fabricante se reserva el derecho de aportar modificaciones al aparato sin la obligación de comunicarlo previamente.

## IDENTIFICACIÓN DEL FABRICANTE Y DEL APARATO

La placa de identificación ilustrada está aplicada directamente en el aparato. Contiene todas las referencias e indicaciones indispensables para la seguridad de servicio.

- A) Modelo del aparato
- B) Tipo de personalización
- C) Identificación del Fabricante
- D) Clase de aislamiento
- E) Año de fabricación
- F) Número de matrícula

- G) Grado de protección
- H) País de destino
- L) Tensión (V)
- M) Absorción (A)
- N) Frecuencia (Hz)
- P) Potencia declarada (kW)
- Q) Indicador de tensión de prueba
- R) Fecha de fabricación
- S) Símbolo RAEE



**MODALIDAD PARA SOLICITAR ASISTENCIA**

Para cualquier necesidad, diríjase a las agencias o a la sede central de Angelo Po, cuyos referentes se indican en la sección de contactos del sitio web <http://www.angelopo.com>.

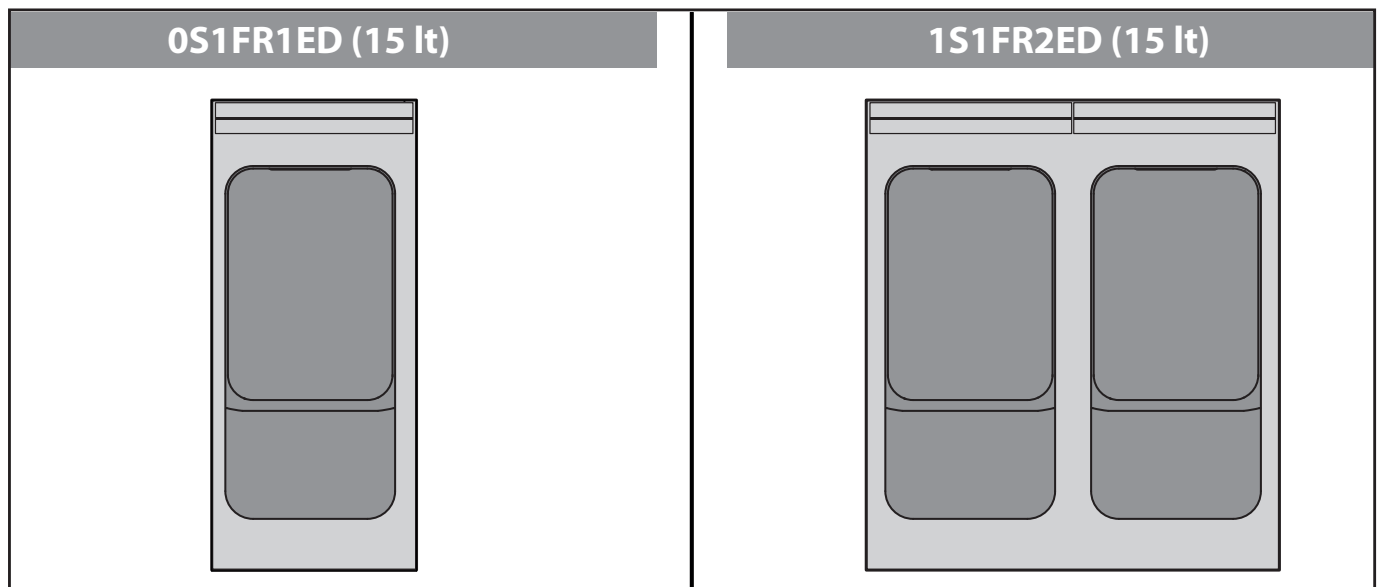
Para solicitar asistencia técnica deberán indicarse los datos reproducidos en la placa de identificación y el tipo de defecto encontrado.

**INFORMACIÓN TÉCNICA**

**DESCRIPCIÓN GENERAL DEL APARATO**

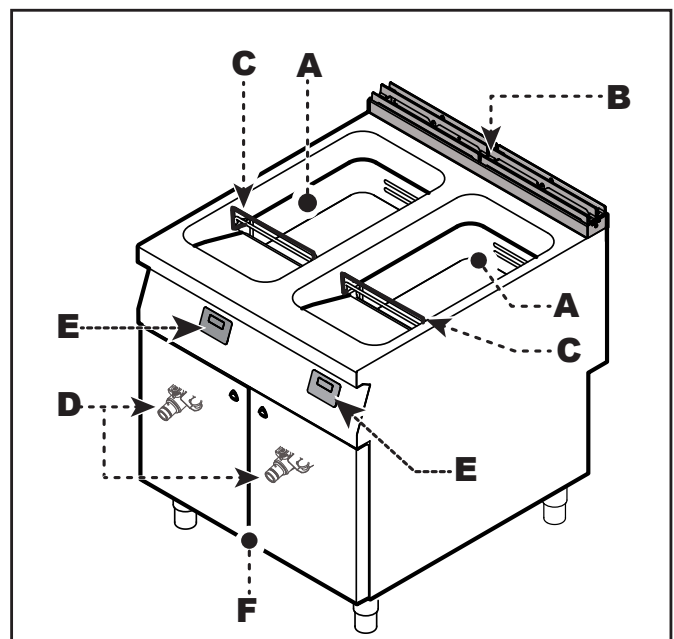
La freidora, en adelante denominada «aparato», ha sido diseñada y fabricada para el freído de los alimentos, en el sector de la cocina profesional (por ejemplo en las cocinas de los restaurantes, comedores, hospitales, y en actividades comerciales como panaderías, carnicerías, etc...); no debe usarse para la producción en masa de alimentos y solo debe usarse por personal cualificado y formado. El aparato se fabrica en varias versiones según las necesidades específicas de uso (véase figura).

La freidora, en adelante denominada «aparato», ha sido diseñada y fabricada para el freído de los alimentos, en el sector de la cocina profesional (por ejemplo en las cocinas de los restaurantes, comedores, hospitales, y en actividades comerciales como panaderías, carnicerías, etc...); no debe usarse para la producción en masa de alimentos y solo debe usarse por personal cualificado y formado. El aparato se fabrica en varias versiones según las necesidades específicas de uso (véase figura).



**Partes principales**

- A) **Cuba de freído:** realizada en acero inox.
- B) **Salida de humos:** para disipar el calor generado por las resistencias.
- C) **Soporte enganche para cesto:** para colocar el cesto durante la fase de coladura de los alimentos.
- D) **Grifo de descarga:** para descargar el aceite presente en el interior de la cuba.
- E) **Panel de control:** para gestionar las funciones operativas del aparato.
- F) **Portezuela:** para acceder a la zona interior del equipo.






## ACCESORIOS OPCIONALES

Bajo pedido, el aparato puede ser suministrado con los accesorios que se indican a continuación (véase el «catálogo general»).

## INSTRUCCIONES Y ADVERTENCIAS PARA LA SEGURIDAD

- Durante las fases de diseño y producción, el Fabricante ha prestado una atención especial a los factores que pueden provocar riesgos a la seguridad y salud de las personas que interactúan con el aparato.
- Solo y exclusivamente el personal especializado está autorizado a utilizar el aparato.
- El aparato no puede ser utilizado por niños o personas con reducidas habilidades físicas, sensoriales o mentales, o sin experiencia y conocimiento, a menos que sean supervisadas o hayan recibido formación.
- Además respetar las leyes vigentes en materia, se han adoptado todas las «reglas de la buena técnica de fabricación». El objetivo de esta información es sensibilizar a los usuarios para que presten especial atención, a fin de prevenir todo tipo de riesgo.  
  
De todas maneras, la prudencia es insustituible. La seguridad está también en manos de todos los operadores que interactúan con el aparato.
- Lea atentamente las instrucciones contenidas en este manual suministrado y aquellas que están expuestas directamente; en especial observe aquellas relativas a la seguridad.
- Está absolutamente prohibido manipular, eludir, eliminar y soslayar los dispositivos de seguridad instalados. El incumplimiento de este requisito puede determinar graves riesgos para la seguridad y la salud de las personas. La modificación y/o manipulación del aparato o de los dispositivos de seguridad comportará la anulación del marcado CE y la pérdida del derecho a la garantía ofrecida por el Fabricante.
- En el primer uso, incluso después de haberse documentado adecuadamente, es conveniente simular algunas maniobras de prueba, a fin de identificar los mandos con sus funciones principales, especialmente aquellos relativos al encendido y al apagado.
- El aparato debe utilizarse solo para los usos previstos por el Fabricante. El empleo del equipo para usos impropios puede provocar riesgos para la seguridad y la salud de las personas, daños a los bienes situados en los alrededores y daños económicos.
- Todas las operaciones de mantenimiento que requieren una competencia técnica específica o especiales capacidades o cualificaciones previstas por la Ley, tienen que llevarse a cabo exclusivamente por personal debidamente cualificado y/o habilitado, y de todas formas con experiencia reconocida y adquirida en el sector específico de intervención.

 **PELIGRO: No modifique de ninguna manera el aparato.**

# USO Y FUNCIONAMIENTO

## INSTRUCCIONES Y ADVERTENCIAS PARA EL USO Y EL FUNCIONAMIENTO

**NOTA:** Lea atentamente los peligros indicados en el apartado «Peligros y disposiciones de seguridad durante el uso» en la página 8.

**! CUIDADO:** Los usuarios, además de estar autorizados y oportunamente documentados, formados y preparados, si fuera necesario, con el primer uso, deberán simular algunas maniobras para localizar los mandos y las funciones principales.

**! ADVERTENCIA:** Lleve a cabo solo las operaciones propias de los usos previstos por el fabricante. No manipule ningún dispositivo con el fin de obtener prestaciones diferentes de las previstas.

**! CUIDADO:** Antes de usar el aparato, compruebe que los dispositivos de seguridad estén correctamente instalados y en condiciones de servicio.

**! CUIDADO:** Además de comprometerse a cumplir con estos requisitos, los usuarios deben aplicar todas las normas de seguridad y leer con atención la descripción de los mandos y la puesta en servicio.

**! ADVERTENCIA:** Cerca del aparato, el suelo podría ser resbaladizo.

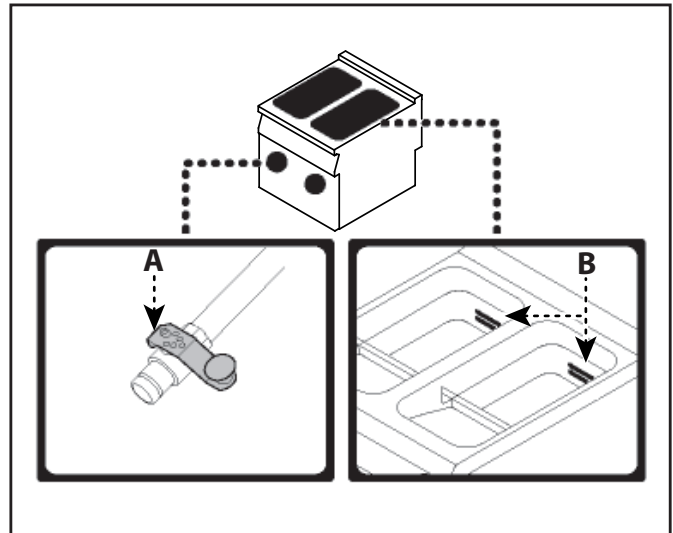
**! ADVERTENCIA:** No obstruya la chimenea para evitar el aumento excesivo de la temperatura de los componentes y de los productos de combustión, más allá de los límites admitidos.

**! ADVERTENCIA:** Retire y vacíe la cubeta de recogida de manera gradual para evitar ustiones debidas a la temperatura elevada de las grasas.

A fin de garantizar un uso correcto del equipo, siga las siguientes recomendaciones.

- Use exclusivamente los accesorios indicados por el Fabricante.

- Utilice adecuadamente los cestos.
- Antes de llenar la cuba, controle que el grifo de descarga (A) esté cerrado.
- Controle que el nivel de aceite nunca sea inferior al mínimo indicado (B).



- Use aceites monosemilla o mezclas de aceites específicos para freidoras.
- A fin de no dañar el aparato, utilice un recipiente separado para fundir las grasas sólidas.
- Espere a que el aceite alcance la temperatura requerida antes de utilizar el aparato.
- Sumerja el cesto lentamente a fin de evitar la formación de espuma.
- Filtre frecuentemente el aceite de freído para eliminar los residuos.

**! ADVERTENCIA:** Guarde el aceite de freído en frío y en la obscuridad y fíltrelo frecuentemente a fin de retardar su paulatina degradación. Freír utilizando aceite degradado es dañino para la salud de las personas.

**⚠️ ADVERTENCIA:** No use el aparato sin aceite en el interior de la cuba para no provocar daños a la estructura del aparato mismo.

- Utilice el soporte del enganche cesto para colar la fritura.
- Al interrumpir el uso del aparato durante un breve período, reduzca al mínimo la temperatura del aceite o bien apague el aparato para evitar inútiles consumos y envejecimiento del aceite mismo.

- Cambie el aceite cuando produzca humo entre los 160 y 180°C, o bien cuando adquiera un color oscuro.
- Use periódicamente un polarímetro para medir el porcentaje de compuestos polares (valor máximo permitido 25 g/100 g de acuerdo con la CIRCULAR DEL MINISTERIO DE SANIDAD n. 1 del 11 de enero 1991).

### DESCRIPCIÓN DE LOS MANDOS

Para activar las funciones principales, el aparato cuenta con los siguientes mandos.

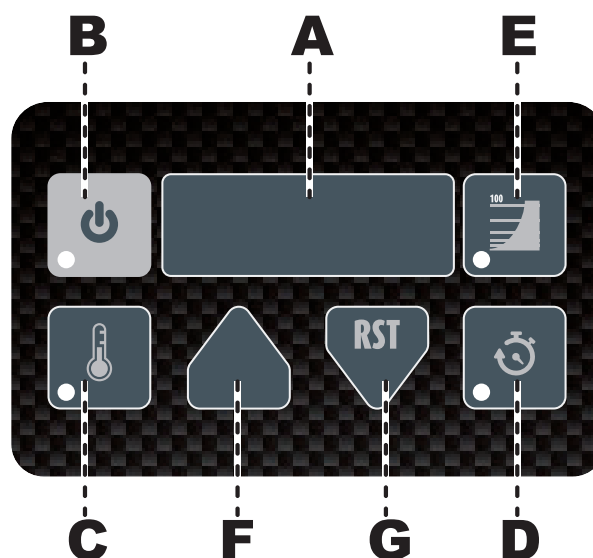
- A) Pantalla digital:** muestra los parámetros de trabajo y las siglas de las alarmas.
- B) Tecla de encendido y apagado:** sirve para activar y desactivar eléctricamente el aparato.
- Testigo verde encendido: aparato desactivado
  - Testigo verde apagado: aparato en función
- C) Tecla de configuración de la temperatura:** sirve para configurar la temperatura de cocción y activar y/o interrumpir la termorregulación.

**D) Tecla de configuración del tiempo:** sirve para configurar el tiempo de cocción (para información sobre el uso, véase pág. 11).

**E) Tecla de precalentamiento :** sirve para activar y desactivar la función de mantenimiento de la temperatura a 100°C (melting).

**F) Tecla de incremento valores:** sirve para aumentar el valor del parámetro seleccionado.

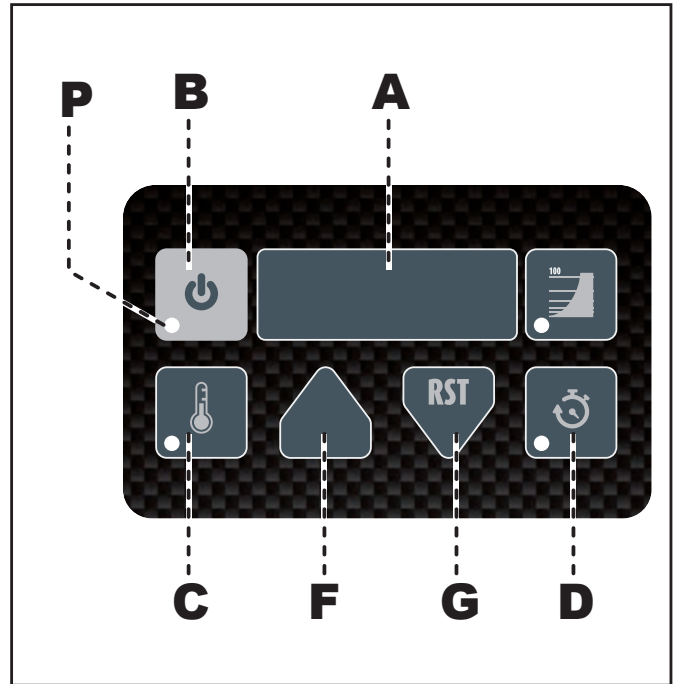
**G) Tecla de reducción valores:** sirve para reducir el valor del parámetro seleccionado. En condiciones de alarma sirve para resetear la alarma en curso.



**CONFIGURACIÓN DE LA HORA ACTUAL**

Siga las instrucciones a continuación.

- 1) Presione la tecla **(B)** para detener el ciclo de cocción y desactivar el aparato. El testigo luminoso **(P)** se enciende.
- 2) Presione la tecla **(D)**. En la pantalla **(A)**, el valor de la hora empieza a parpadear.
- 3) Presione una de las teclas **(F-G)** para aumentar o disminuir el valor, hasta obtener el valor deseado.
- 4) Presione la tecla **(D)** para memorizar el nuevo valor. En la pantalla **(A)**, el valor de los minutos empieza a parpadear.
- 5) Presione una de las teclas **(F-G)** para aumentar o disminuir el valor, hasta obtener el valor deseado.
- 6) Presione la tecla **(D)** para memorizar el nuevo valor. Después de algunos segundos, el aparato se pone en «stand-by».



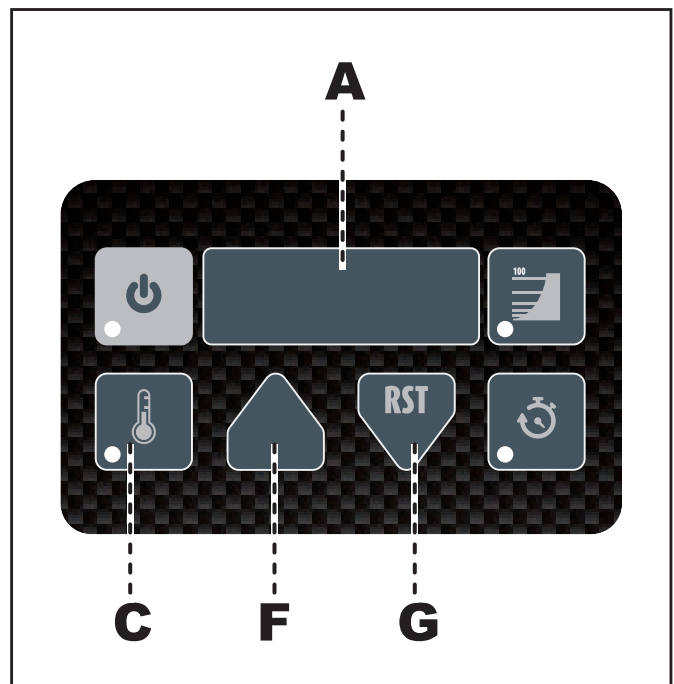
**CONFIGURACIÓN DE LA TEMPERATURA DE COCCIÓN**

Este procedimiento sirve para configurar un umbral de temperatura que, al ser alcanzado, activa una señal acústica.

Siga las instrucciones a continuación.

- 1) Presione la tecla **(C)** para iniciar la fase de calentamiento del aceite y visualizar en la pantalla **(A)** la temperatura de cocción.
- 2) Presione las teclas **(F-G)** para aumentar o disminuir el valor visualizado en la pantalla (30÷190°C).
- 3) Espere unos 4 segundos para que el nuevo valor configurado sea memorizado.
- 4) Presione las teclas **(F-G)** a la vez para visualizar en la pantalla **(A)** la temperatura del aceite en la cuba de cocción.

**NOTA:** Durante la cocción, el valor visualizado en la pantalla **(A)** parpadea si la temperatura del aceite en la cuba es inferior a la configurada, mientras que permanece con luz fija si la temperatura es igual o superior a la configurada.

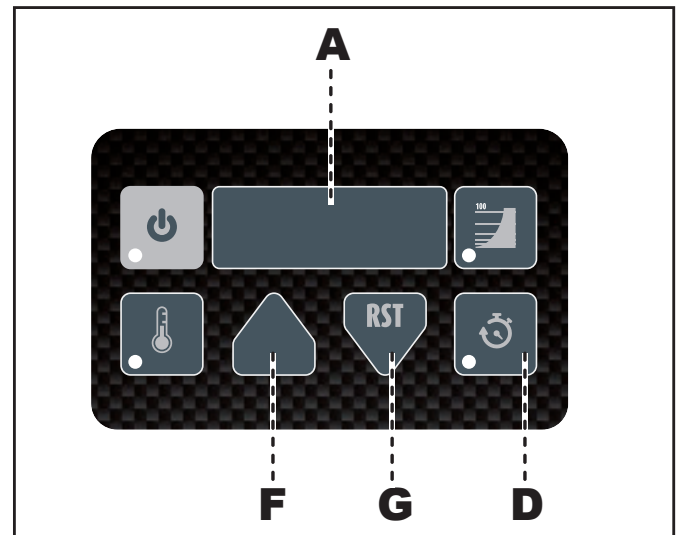


## CONFIGURACIÓN DEL TIEMPO DE COCCIÓN

## Cocción manual

Siga las instrucciones a continuación.

- 1) Presione la tecla **(D)**. En la pantalla **(A)** aparece el último valor configurado.
- 2) Presione las teclas **(F-G)** para aumentar o disminuir el valor visualizado en la pantalla. El tiempo de cocción aumenta o disminuye de 30 segundos cada vez que se presionan las teclas **(F-G)**.
- 3) Presione la tecla **(D)** otra vez para iniciar el ciclo de cocción. Al presionar la tecla **(D)** mientras que el ciclo de cocción ha iniciado, en la pantalla aparece durante 4 segundos el tiempo de cocción configurado.



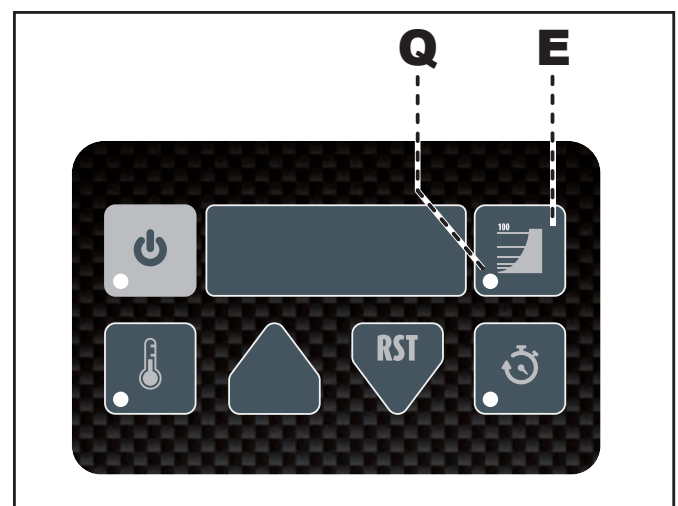
## ACTIVACIÓN/DESACTIVACIÓN DEL MANTENIMIENTO DE TEMPERATURA (MELTING)

Siga las instrucciones a continuación.

- 1) Presione la tecla **(E)** para activar la fase de mantenimiento de la temperatura (melting). El testigo luminoso **(Q)** se enciende.
- 2) Presione la tecla **(E)** para desactivar la fase de mantenimiento de la temperatura (melting). El testigo luminoso **(Q)** se apaga.



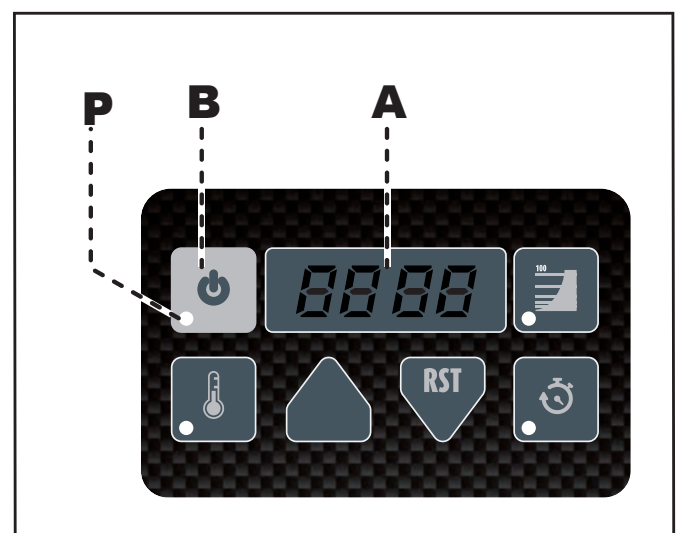
**NOTA:** De todas maneras, la función de mantenimiento de la temperatura se activa cada vez que se activa un calentamiento con temperatura real en la cuba inferior a 90°C.



## ENCENDIDO Y APAGADO DEL APARATO

## Encendido

- 1) Actúe en el interruptor-seccionador del aparato para activar la conexión a la línea eléctrica principal. El testigo de red **(P)** se enciende.
- 2) Presione la tecla **(B)** para poner el aparato en «stand-by». El testigo de red **(P)** se apaga y la pantalla **(A)** visualiza lo que se muestra en la figura.
- 3) Presione la tecla **(B)** para encender el aparato e iniciar el ciclo de cocción. La pantalla **(A)** visualiza la temperatura de cocción configurada (color rojo).



**Apagado**

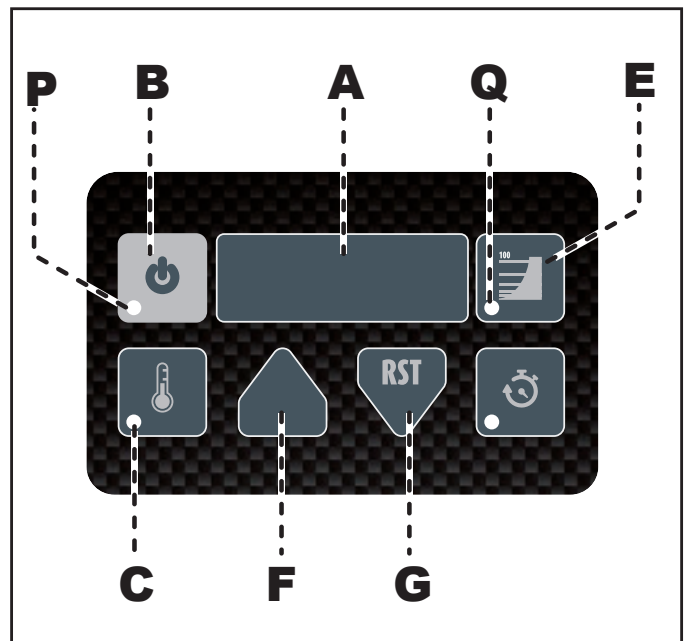
- 1) Mantenga presionada la tecla **(B)** durante unos 6 segundos para detener el ciclo de cocción y apagar el aparato. El testigo de red **(P)** se enciende.
- 2) Actúe en el interruptor-seccionador del aparato para desactivar la conexión a la línea eléctrica principal.

**PUESTA EN MARCHA Y DETENCIÓN DEL CICLO DE COCCIÓN**

Para la puesta en marcha y detención siga las instrucciones a continuación.

**Puesta en marcha**

- 1) Encienda el aparato (véase pág. 19).
- 2) Presione la tecla **(B)** y a continuación la tecla **(E)** para realizar la fase de «melting» del aceite. Al alcanzarse la temperatura de precalentamiento se activa la señal acústica.
- 3) Presione la tecla **(E)** para desactivar la fase de «melting». Esta temperatura se mantiene a 90°C hasta comenzar la cocción.
- 4) Presione la tecla **(C)** para activar la modalidad de introducción de la temperatura.
- 5) Presione las teclas **(F-G)** para configurar la temperatura de cocción. Los datos configurados en el panel de control permanecen memorizados mientras no se desconecte la alimentación eléctrica.
- 6) Presione la tecla **(E)** para interrumpir la fase de mantenimiento de la temperatura.
- 7) Presione la tecla **(B)** para iniciar el ciclo de cocción. Los testigos **(P-Q)** parpadean hasta alcanzarse la temperatura configurada y a continuación permanecen encendidos con luz fija.
- 8) Para visualizar la temperatura configurada, durante la fase de cocción, presione la tecla **(C)**.



**Detención**

- 1) Presione la tecla **(B)** para detener el ciclo de cocción y desactivar el aparato.

**¡IMPORTANTE:** En caso de interrupción de la alimentación eléctrica durante un lapso inferior a 20-40 segundos, el ciclo de cocción se reanuda de manera automática. En caso de interrupción superior 40 segundos, deberá presionarse la tecla **(B)** para reanudar el ciclo de cocción.

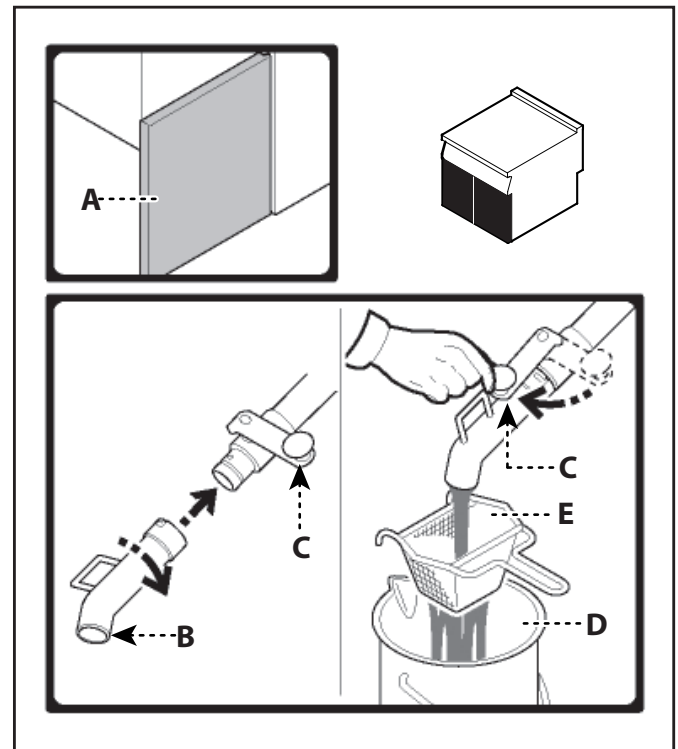
### FILTRACIÓN DEL ACEITE

Para llevar a cabo esta operación, siga las instrucciones a continuación.

**¡IMPORTANTE:** Antes de ejecutar esta operación deje enfriar el aparato durante 10÷15 min. para obtener que el aceite reduzca su temperatura a un valor comprendido entre 50÷120.

- 1) Abra la portezuela (A).
- 2) Introduzca el alargador (B) en el grifo (C).
- 3) Coloque el recipiente (D) y el filtro (E) debajo del alargador (B) (recipiente y filtro suministrados bajo pedido).
- 4) Abra el grifo (C) para vaciar la cuba.
- 5) Cierre el grifo (C) al final de la operación.
- 6) Vuelva a cerrar la portezuela (A).

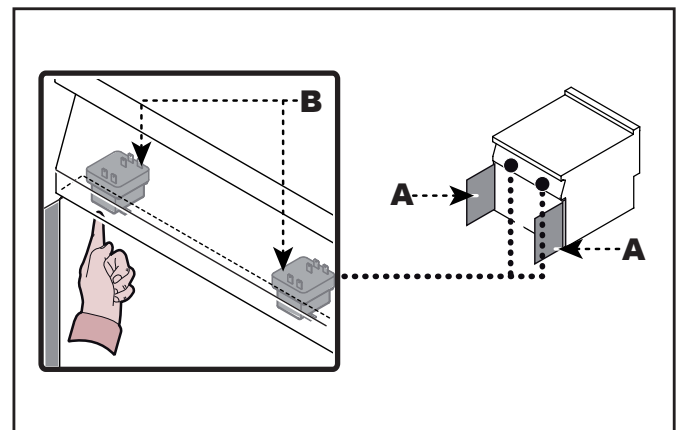
**¡CUIDADO:** No derrame el aceite en el ambiente. Su eliminación deberá efectuarse de conformidad con lo establecido por las normas vigentes en el país de uso.



### RESTAURACIÓN DEL APARATO

En caso de disparo del termostato de seguridad, será necesario restaurar las condiciones iniciales de funcionamiento del aparato, procediendo para ello tal y como se indica a continuación.

- 1) Deje enfriar el aceite a 30÷40°C.
- 2) Abra la portezuela (A).
- 3) Presione el botón (B) del termostato de seguridad disparado para restablecer la alimentación eléctrica.
- 4) Vuelva a cerrar la portezuela (A).



### INACTIVIDAD PROLONGADA DEL APARATO

En caso de que el aparato permanezca inactivo durante un período prolongado de tiempo, se deberán efectuar las siguientes operaciones.

- 1) Actúe en el interruptor-seccionador del aparato para desactivar la conexión a la línea eléctrica principal.
- 2) Limpie cuidadosamente el aparato y las zonas adyacentes.

- 3) Rocíe una capa delgada de aceite comestible sobre las superficies de acero inoxidable.
- 4) Realice todas las operaciones de mantenimiento.
- 5) Cubra el aparato con una envoltura de protección y deje pequeñas aberturas para que pueda circular el aire.

**MANTENIMIENTO****INSTRUCCIONES Y ADVERTENCIAS PARA EL MANTENIMIENTO**

**NOTA:** Lea atentamente los peligros indicados en el apartado «Peligros y disposiciones de seguridad durante el mantenimiento» en la página 9.

Mantenga el aparato en condiciones de máximo rendimiento, con las operaciones de mantenimiento programado previstas por el Fabricante. Un mantenimiento bien efectuado permitirá obtener mejores prestaciones, una mayor duración de servicio y el cumplimiento constante con los requisitos de seguridad.



**ADVERTENCIA:** Antes de realizar cualquier operación de mantenimiento, active todos los dispositivos de seguridad previstos e informe oportunamente tanto el personal encargado como los operadores que trabajan cerca del aparato.

En particular, desconecte la alimentación eléctrica mediante el interruptor-seccionador e impida el acceso a todos los dispositivos que, de ser activados, podrían provocar situaciones de peligro, con reducción de la seguridad y riesgo para la salud de las personas.

Además, debe asegurarse de que durante el mantenimiento, el operador pueda controlar en todo momento que el enchufe esté desconectado de la toma de corriente.

**Siempre al final del servicio** y cada vez que sea necesario, limpie:

- La cuba de cocción (véase pág. 23)
- Los accesorios (véase pág. 24)
- El aparato y el entorno (véase pág. 23)

**Cada 100 horas** de servicio, operadores expertos y autorizados deben efectuar las siguientes operaciones:

- Control de la eficiencia del termostato de seguridad.
- Control de la eficiencia del sistema eléctrico.



## LIMPIEZA DEL APARATO



**NOTA:** Lea atentamente los peligros indicados en el apartado «Peligros y disposiciones de seguridad durante el uso» en la página 9.

- Para mantener la higiene y proteger los alimentos procesados de cualquier fenómeno de contaminación, es necesario limpiar cuidadosamente los elementos que entran en contacto directa o indirectamente con los alimentos y todas las zonas contiguas.
  - Lleve a cabo estas operaciones exclusivamente con productos detergentes para uso alimentario y evite absolutamente el uso de productos inflamables o que contengan sustancias nocivas para la salud de las personas. Dichas operaciones deberán efectuarse cada vez que se estime oportuno y al final de cada uso.
  - Al aplicar productos detergentes para la limpieza e higienización del aparato, deberán usarse los dispositivos de protección individual (guantes, mascarillas, gafas, etc.), en conformidad con lo dispuesto por las leyes vigentes sobre seguridad y salud.
  - Al final de cada uso, controle que el aparato esté apagado y no en stand-by, y que las líneas de alimentación estén desconectadas.
  - En caso de períodos prolongados de inactividad, además de desconectar todas las líneas de alimentación, es necesario limpiar prolijamente todas las partes internas y externas del equipo y del entorno, de acuerdo con las indicaciones suministradas por el Fabricante y con las leyes vigentes en materia.
  - Durante el lavado del aparato, no dirija chorros de agua a presión hacia sus partes internas.
- Atendida la circunstancia de que el aparato es utilizado para la preparación de productos alimenticios para el consumo humano, es necesario prestar especial atención a todo lo referente a la higiene, manteniendo siempre limpio tanto el aparato como su entorno.



**ADVERTENCIA:** Antes de realizar cualquier operación de limpieza, desconecte la alimentación eléctrica mediante el interruptor-seccionador y espere a que el aparato se enfríe.

Se recomienda observar las siguientes precauciones.



**ADVERTENCIA:** Al aplicar los detergentes es obligatorio usar guantes de caucho, mascarilla contra inhalaciones y gafas de protección, en conformidad con lo dispuesto por las normas vigentes en materia de seguridad.

- Para limpiar las partes del aparato use sólo agua tibia, productos detergentes para uso alimentario y material no abrasivo.
  - Limpie cuidadosamente los elementos que entran en contacto directa o indirectamente con los alimentos así como todas las zonas contiguas.
  - Limpie los accesorios después del uso con un desengrasante adecuado. Se recomienda el lavado en el lavavajillas.
- ADVERTENCIA:** No use productos que contienen sustancias nocivas y/o peligrosas para la salud de las personas (disolventes, gasolina, etc.).
- Enjuague las superficies con agua potable y séquelas.
  - Use chorros de agua a presión sólo en las partes externas.
  - Preste atención a las superficies de acero inoxidable, a fin de no dañarlas. En especial, evite el uso de productos corrosivos y no use material abrasivo ni utensilios cortantes.
  - Limpie oportunamente los residuos de comida, a fin de evitar que se endurezcan.
  - Limpie los depósitos calcáreos que pueden formarse en algunas superficies del aparato.

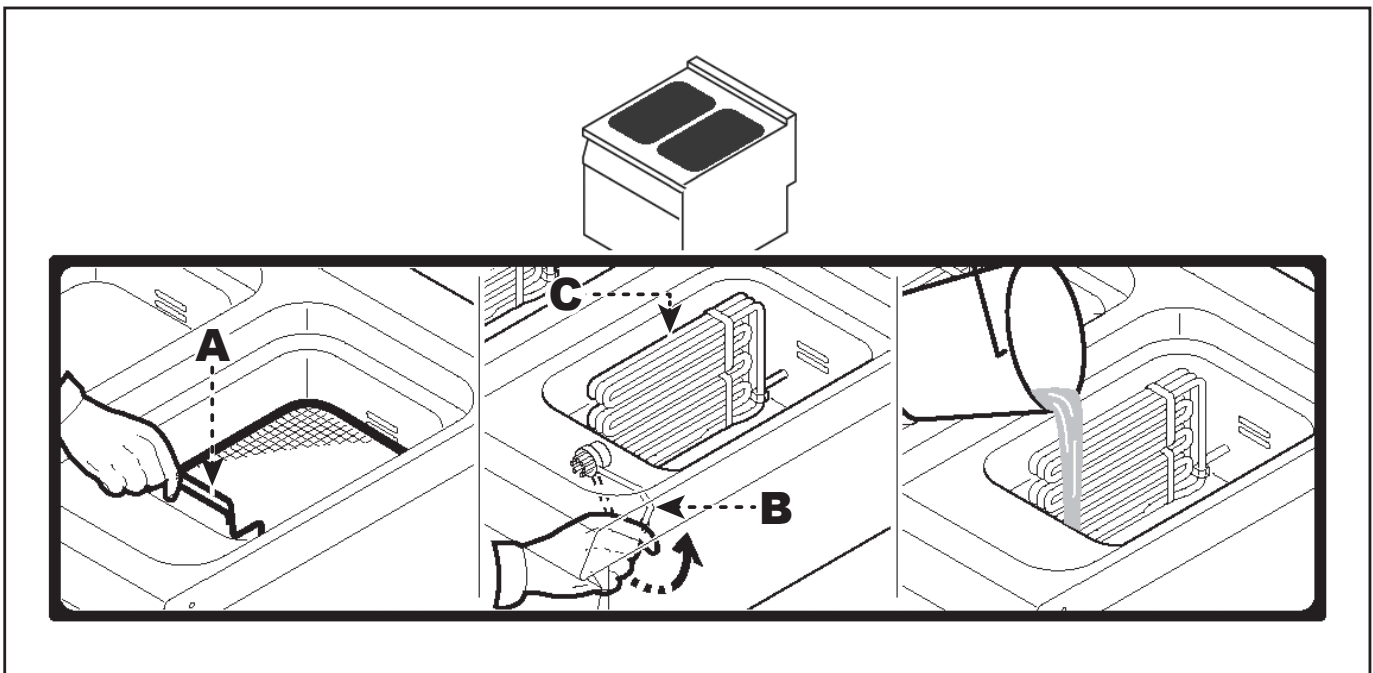
LIMPIEZA DE LA CUBA, DEL SOPORTE CESTOS Y DE LOS ACCESORIOS

Para efectuar esta operación, siga las instrucciones a continuación.

- 1) Apague y deje enfriar el aparato.
- 2) Actúe en el interruptor-seccionador para desactivar la alimentación eléctrica.
- 3) Descargue y filtre el aceite (véase pág. 21).
- 4) Retire y limpie los cestos y el soporte del enganche cestos (A).
- 5) Rocíe el interior de la cuba con un producto detergente apropiado para uso alimentario.
- 6) Enjuague con agua potable y vacíe la cuba.
- 7) Rocíe la cuba con un producto específico o una solución de agua y vinagre para eliminar los residuos de detergente.

- 8) Enjuague, vacíe y seque la cuba.
- 9) Limpie los accesorios después del uso con un desengrasante adecuado. Se recomienda el lavado en el lavavajillas.

**! CUIDADO:** En caso de utilizar agua para efectuar la limpieza periódica, antes de reintroducir el aceite controle la ausencia de rastros de agua en la cuba, en los accesorios y en el conducto de evacuación.



## AVERÍAS

### BÚSQUEDA DE AVERÍAS

Antes de la puesta en servicio, el aparato ha sido sometido a prueba de funcionamiento. La siguiente información tiene por objeto facilitar la identificación y corrección de eventuales anomalías y disfunciones que podrían ocurrir durante el uso. Algunos de estos problemas pueden ser resueltos por el usuario, pero otros requieren una competencia técnica específica o determinadas capacidades, por lo tanto de-

ben ser resueltos exclusivamente por personal cualificado con experiencia reconocida y adquirida en el sector específico de intervención.














**NOTA:** Para cualquier necesidad, diríjase a las agencias o a la sede central de Angelo Po, cuya información se encuentra en la sección de contactos de la página web <http://www.angelopo.com>.

Problemas	Causas	Remedios
Las resistencias de calentamiento no se activan	Conexión eléctrica no efectuada de manera correcta	Controle la conexión de los cables eléctricos.
	Disparo del termostato de seguridad	Restaurar el aparato (véase pág. 21)
El aparato no alcanza la temperatura configurada		Controle el estado del termostato y, si hay, active el dispositivo que habilita el encendido
	Telerruptor no alimentado eléctricamente o dañado	Controle o sustituya la bobina del telerruptor
El panel de control no se enciende	Tarjeta electrónica no alimentada eléctricamente	Controle o invierta la conexión de las fases

### TABLA DE SEÑALIZACIÓN DE LAS ALARMAS

Alarmas	Causas	Remedios
E00	Avería en la sonda del termostato de seguridad	Las funciones del aparato están inhabilitadas, por lo que no es posible ejecutar ciclos de cocción. Restaurar el termostato de seguridad (véase pág. 21); en caso de que el problema persista, contacte con el servicio de asistencia.
E01	Avería en la sonda en la cuba de cocción (cuba izq.).	Las funciones del aparato están inhabilitadas, por lo que no es posible ejecutar ciclos de cocción. <b>NOTA: Contacte con el servicio de asistencia.</b>
E.01	Avería en la sonda en la cuba de cocción (cuba izq.).	Las funciones del aparato están inhabilitadas, por lo que no es posible ejecutar ciclos de cocción. <b>NOTA: Contacte con el servicio de asistencia.</b>
E02	Avería en la sonda en la cuba de cocción (cuba dcha.).	Las funciones del aparato están inhabilitadas, por lo que no es posible ejecutar ciclos de cocción. <b>NOTA: Contacte con el servicio de asistencia.</b>

Alarmas	Causas	Remedios
E.02	Avería en la sonda en la cuba de cocción (cuba dcha.).	Las funciones del aparato están inhabilitadas, por lo que no es posible ejecutar ciclos de cocción.  <b>NOTA: Contacte con el servicio de asistencia.</b>
E05	Disparo del diagnóstico de la tarjeta electrónica.	Las funciones del aparato están inhabilitadas, por lo que no es posible ejecutar ciclos de cocción.  <b>NOTA: Contacte con el servicio de asistencia.</b>
E06	Disparo del diagnóstico de la tarjeta electrónica.	Las funciones del aparato están inhabilitadas, por lo que no es posible ejecutar ciclos de cocción.  <b>NOTA: Contacte con el servicio de asistencia.</b>
E07	Disparo del diagnóstico de la tarjeta electrónica.	Las funciones del aparato están inhabilitadas, por lo que no es posible ejecutar ciclos de cocción.  <b>NOTA: Contacte con el servicio de asistencia.</b>
E12	Disparo del diagnóstico de la tarjeta electrónica (cuba izq.).	Las funciones del aparato están inhabilitadas, por lo que no es posible ejecutar ciclos de cocción.  <b>NOTA: Contacte con el servicio de asistencia.</b>
E13	Disparo del diagnóstico de la tarjeta electrónica (cuba dcha.).	Las funciones del aparato están inhabilitadas, por lo que no es posible ejecutar ciclos de cocción.  <b>NOTA: Contacte con el servicio de asistencia.</b>
E16	Disparo del diagnóstico de la tarjeta electrónica.	Las funciones del aparato están inhabilitadas, por lo que no es posible ejecutar ciclos de cocción.  <b>NOTA: Contacte con el servicio de asistencia.</b>
E17	Temperatura excesiva del armario de los componentes eléctricos	El aparato resuelve de forma autónoma el problema Las funciones del aparato están habilitadas, por lo que es posible ejecutar ciclos de cocción.  <b>NOTA: Contacte con el servicio de asistencia.</b>
E18	Funcionamiento en seco del aparato.	Las funciones del aparato están inhabilitadas, por lo que no es posible ejecutar ciclos de cocción.  <b>NOTA: Contacte con el servicio de asistencia.</b>
E19	El calentamiento de la cuba no se activa.	Las funciones del aparato están inhabilitadas, por lo que no es posible ejecutar ciclos de cocción.  <b>NOTA: Contacte con el servicio de asistencia.</b>
E20	Disparo del diagnóstico de la tarjeta electrónica.	Las funciones del aparato están inhabilitadas, por lo que no es posible ejecutar ciclos de cocción.  <b>NOTA: Contacte con el servicio de asistencia.</b>
E21	Temperatura excesiva del armario de los componentes eléctricos	El aparato resuelve de forma autónoma el problema Las funciones del aparato están habilitadas, por lo que es posible ejecutar ciclos de cocción.



Leggere attentamente le istruzioni prima di installare e utilizzare l'apparecchiatura.

Read the instructions carefully before installing and using the appliance.

Vor der Installation und Nutzung des Geräts müssen die Anleitungen aufmerksam durchgelesen werden.

Lire attentivement les instructions avant d'installer et d'utiliser l'appareil.

Léanse atentamente las instrucciones antes de instalar y utilizar el aparato.



Il mancato rispetto delle istruzioni fa decadere la garanzia del fabbricante.

In the event of failure to comply with the instructions, the manufacturer's warranty shall cease to apply.

Die Missachtung der Anleitungen hat den Verfall der vom Hersteller gewährten Garantie zur Folge.

Le non respect des instructions entraîne l'invalidation de la garantie du fabricant.

La inobservancia de las instrucciones provoca la invalidación de la garantía otorgada por el fabricante.

## FRIGGITRICE ELETTRICA

ELECTRIC FRYER

**0S1FR1ED**

**1S1FR2ED**

## ISTRUZIONI PER L'INSTALLATORE

INSTALLATION MANUAL



Italiano

**IT**

English

**GB**

Rev.0 11/2020



**3395270**



# SOMMARIO

<b>SICUREZZA .....</b>	<b>3</b>
SEGNALE DI PERICOLO .....	3
VISUALIZZAZIONE DEI SEGNALI DI AVVERTENZA.....	3
DISPOSITIVI DI SICUREZZA .....	3
SEGNALI DI SICUREZZA E INFORMAZIONE.....	3
PERICOLI E DISPOSIZIONI DI SICUREZZA DURANTE IL TRASPORTO ....	3
PERICOLI E DISPOSIZIONI DI SICUREZZA IN FASE DI MONTAGGIO.....	3
PERICOLI E DISPOSIZIONI DI SICUREZZA IN FASE DI INSTALLAZIONE E MESSA IN SERVIZIO, REGOLAZIONE E SOSTITUZIONE PARTI .....	3
PERICOLI E DISPOSIZIONI DI SICUREZZA DURANTE L'USO .....	3
PERICOLI E DISPOSIZIONI DI SICUREZZA IN FASE DI MANUTENZIONE .	3
PERICOLI E DISPOSIZIONI DI SICUREZZA IN FASE DI DISMISSIONE DELL'APPARECCHIATURA .....	4
EQUIPAGGIAMENTO DI PROTEZIONE PERSONALE .....	4
ISTRUZIONI E AVVERTENZE PER LA SICUREZZA SULL'IMPATTO AMBIENTALE .....	4
<b>INFORMAZIONI GENERALI.....</b>	<b>4</b>
ISTRUZIONI E AVVERTENZE PER IL LETTORE .....	4
SCOPO DEL MANUALE .....	4
IDENTIFICAZIONE FABBRICANTE E APPARECCHIATURA .....	5
MODALITÀ DI RICHIESTA ASSISTENZA.....	5
<b>INFORMAZIONI TECNICHE .....</b>	<b>5</b>
DESCRIZIONE GENERALE APPARECCHIATURA .....	5
ACCESSORI A RICHIESTA .....	5
ISTRUZIONI E AVVERTENZE PER LA SICUREZZA.....	5
<b>MANUTENZIONE .....</b>	<b>6</b>
ISTRUZIONI ED AVVERTENZE PER LA MANUTENZIONE.....	6
<b>GUASTI .....</b>	<b>6</b>
RICERCA GUASTI .....	6

**MOVIMENTAZIONE E INSTALLAZIONE ..... 6**

ISTRUZIONI E AVVERTENZE PER LA MOVIMENTAZIONE  
E INSTALLAZIONE ..... 6

IMBALLO E DISIMBALLO..... 7

TRASPORTO..... 7

MOVIMENTAZIONE E SOLLEVAMENTO ..... 7

INSTALLAZIONE APPARECCHIATURA ..... 8

VENTILAZIONE LOCALE ..... 8

MONTAGGIO APPARECCHIATURE IN BATTERIA ..... 9

ALLACCIAMENTO ELETTRICO ..... 10

COLLAUDO APPARECCHIATURA..... 10

**REGOLAZIONI ..... 11**

ISTRUZIONI ED AVVERTENTE PER LE REGOLAZIONI..... 11

**SOSTITUZIONI ..... 11**

ISTRUZIONI ED AVVERTENTE PER LA SOSTITUZIONE PARTI ..... 11

DISMISSIONE, DEMOLIZIONE E SMALTIMENTO APPARECCHIATURA .... 11

**ALLEGATI ..... I ÷ IX**



## SICUREZZA

### SEGNALE DI PERICOLO

Vedi paragrafo "SEGNALE DI PERICOLO" del manuale Istruzioni per l'utilizzatore.

### VISUALIZZAZIONE DEI SEGNALI DI AVVERTENZA

Vedi paragrafo "VISUALIZZAZIONE DEI SEGNALI DI AVVERTENZA" del manuale Istruzioni per l'utilizzatore.

### DISPOSITIVI DI SICUREZZA

Vedi paragrafo "SEGNALI DI SICUREZZA E INFORMAZIONE" del manuale Istruzioni per l'utilizzatore.

### SEGNALI DI SICUREZZA E INFORMAZIONE

Vedi paragrafo "DISPOSITIVI DI SICUREZZA" del manuale Istruzioni per l'utilizzatore.

### PERICOLI E DISPOSIZIONI DI SICUREZZA DURANTE IL TRASPORTO

Vedi paragrafo "PERICOLI E DISPOSIZIONI DI SICUREZZA DURANTE IL TRASPORTO" del manuale Istruzioni per l'utilizzatore.

### PERICOLI E DISPOSIZIONI DI SICUREZZA IN FASE DI MONTAGGIO

Vedi paragrafo "PERICOLI E DISPOSIZIONI DI SICUREZZA IN FASE DI montaggio" del manuale Istruzioni per l'utilizzatore.

### PERICOLI E DISPOSIZIONI DI SICUREZZA IN FASE DI INSTALLAZIONE E MESSA IN SERVIZIO, REGOLAZIONE E SOSTITUZIONE PARTI

Vedi paragrafo "PERICOLI E DISPOSIZIONI DI SICUREZZA IN FASE DI INSTALLAZIONE E MESSA IN SERVIZIO, REGOLAZIONE E SOSTITUZIONE PARTI" del manuale Istruzioni per l'utilizzatore.

### PERICOLI E DISPOSIZIONI DI SICUREZZA DURANTE L'USO

Vedi paragrafo "PERICOLI E DISPOSIZIONI DI SICUREZZA durante l'uso" del manuale Istruzioni per l'utilizzatore.

### PERICOLI E DISPOSIZIONI DI SICUREZZA IN FASE DI MANUTENZIONE

Vedi paragrafo "PERICOLI E DISPOSIZIONI DI SICUREZZA IN FASE DI MANUTENZIONE" del manuale Istruzioni per l'utilizzatore.

## **PERICOLI E DISPOSIZIONI DI SICUREZZA IN FASE DI DISMISSIONE DELL'APPARECCHIATURA**

Vedi paragrafo "PERICOLI E DISPOSIZIONI DI SICUREZZA in fase di dismissione dell'apparecchiatura" del manuale Istruzioni per l'utilizzatore.

## **EQUIPAGGIAMENTO DI PROTEZIONE PERSONALE**

Vedi paragrafo "EQUIPAGGIAMENTO DI PROTEZIONE PERSONALE" del manuale Istruzioni per l'utilizzatore.

## **ISTRUZIONI E AVVERTENZE PER LA SICUREZZA SULL'IMPATTO AMBIENTALE**

Vedi paragrafo "ISTRUZIONI E AVVERTENZE PER LA SICUREZZA SULL'IMPATTO AMBIENTALE" del manuale Istruzioni per l'utilizzatore.

# **INFORMAZIONI GENERALI**

## **ISTRUZIONI E AVVERTENZE PER IL LETTORE**

Per rintracciare facilmente gli argomenti specifici di interesse, consultare l'indice analitico posto all'inizio del manuale.

Questo manuale contiene tutte le informazioni necessarie ai destinatari omogenei, cioè tutti gli operatori esperti e autorizzati a movimentare, trasportare, installare, mantenere, riparare, e demolire l'apparecchiatura.

## **SCOPO DEL MANUALE**

Questo manuale, che è parte integrante dell'apparecchiatura, è stato realizzato dal Fabbricante per fornire le informazioni necessarie a coloro che sono autorizzati ad interagire con essa nell'arco della sua vita prevista.

Oltre ad adottare una buona tecnica di utilizzo, i destinatari delle informazioni devono leggerle attentamente ed applicarle in modo rigoroso.

Queste informazioni sono fornite dal Fabbricante nella propria lingua originale (italiano) e vengono tradotte nelle altre lingue per soddisfare le esigenze legislative e/o commerciali.

La lettura di tali informazioni, permetterà di evitare rischi alla salute e alla sicurezza delle persone e danni economici.

Conservare questo manuale per tutta la durata di vita dell'apparecchiatura in un luogo noto e facilmente accessibile, per averlo sempre a disposizione nel momento in cui è necessario consultarlo.

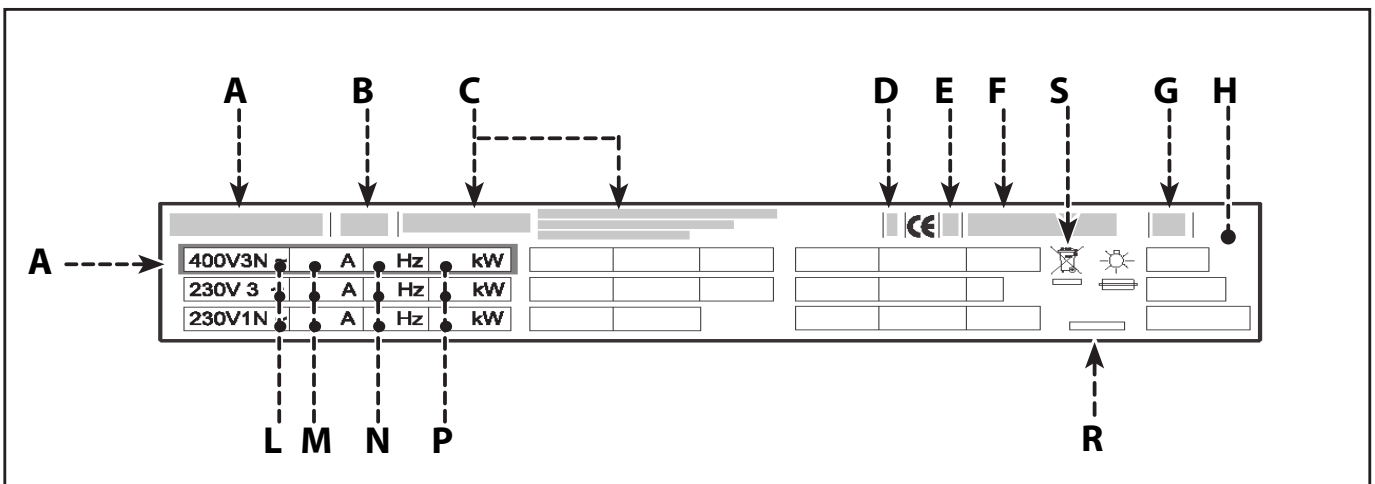
Il Fabbricante si riserva il diritto di apportare modifiche senza l'obbligo di fornire preventivamente alcuna comunicazione.

**IDENTIFICAZIONE FABBRICANTE E APPARECCHIATURA**

La targhetta di identificazione raffigurata, è applicata direttamente sull'apparecchiatura. In essa sono riportati i riferimenti e tutte le indicazioni indispensabili alla sicurezza di esercizio.

- A) Modello apparecchiatura
- B) Tipo di personalizzazione
- C) Identificazione Fabbricante
- D) Classe di isolamento
- E) Anno di costruzione
- F) Numero di matricola

- G) Grado di protezione
- H) Paese di destinazione
- L) Tensione (V)
- M) Assorbimento (A)
- N) Frequenza (Hz)
- P) Potenza dichiarata (kW)
- Q) Indicatore tensione collaudo
- R) Data di costruzione
- S) Simbolo RAEE



**MODALITÀ DI RICHIESTA ASSISTENZA**

Per qualsiasi esigenza rivolgersi alle agenzie o alla sede centrale Angelo Po i cui riferimenti sono riportati nella sezione contatti del sito internet <http://www.angelopo.com>.

Per ogni richiesta di assistenza tecnica, indicare i dati riportati sulla targhetta di identificazione ed il tipo di difetto riscontrato.

**INFORMAZIONI TECNICHE**

**DESCRIZIONE GENERALE APPARECCHIATURA**

Vedi paragrafo "DESCRIZIONE GENERALE APPARECCHIATURA" del manuale Istruzioni per l'utilizzatore.

**ACCESSORI A RICHIESTA**

Vedi paragrafo "ACCESSORI A RICHIESTA" del manuale Istruzioni per l'utilizzatore.

**ISTRUZIONI E AVVERTENZE PER LA SICUREZZA**

Vedi paragrafo "ISTRUZIONI E AVVERTENZE PER LA SICUREZZA" del manuale Istruzioni per l'utilizzatore.

## MANUTENZIONE

### ISTRUZIONI ED AVVERTENZE PER LA MANUTENZIONE



**NOTA:** Leggere attentamente i pericoli citati nel paragrafo “Pericoli e disposizioni di sicurezza durante la manutenzione” del manuale “Istruzioni per l’utente”.

Mantenere l’apparecchiatura in condizioni di massima efficienza, grazie alle operazioni di manutenzione programmata previste dal Fabbricante. Se ben effettuata, essa consentirà di ottenere le migliori prestazioni, una più lunga durata di esercizio ed un mantenimento costante dei requisiti di sicurezza.



**AVVERTENZA:** Prima di effettuare qualsiasi intervento di manutenzione, attivare tutti i dispositivi di sicurezza previsti e valutare se sia necessario informare adeguatamente il personale che opera e quello nelle vicinanze.

In particolare disattivare l’alimentazione elettrica tramite l’interruttore sezionatore ed impedire l’accesso a tutti i dispositivi che potrebbero, se attivati, provocare condizioni di pericolo inatteso causando danni alla sicurezza e alla salute delle persone.

**Assicurarsi, inoltre, che, durante l’intervento di manutenzione, l’operatore sia sempre in grado di poter controllare che la spina sia disinserita dalla presa di corrente.**

Ogni 100 ore di esercizio fare eseguire, da operatori esperti e autorizzati, le seguenti operazioni:

- Verifica efficienza termostato di sicurezza.
- Verificare efficienza impianto elettrico.

## GUASTI

### RICERCA GUASTI

Vedi paragrafo “RICERCA GUASTI” del manuale Istruzioni per l’utente.

## MOVIMENTAZIONE E INSTALLAZIONE

### ISTRUZIONI E AVVERTENZE PER LA MOVIMENTAZIONE E INSTALLAZIONE



**NOTA:** Prima di effettuare qualsiasi tipo di movimentazione ed installazione leggere attentamente i seguenti paragrafi:

- Pericoli e disposizioni di sicurezza durante il trasporto.
- Pericoli e disposizioni di sicurezza in fase di montaggio.
- Pericoli e disposizioni di sicurezza in fase di installazione e messa in servizio, regolazione e sostituzione parti.



**AVVERTENZA:** Tutte le operazioni di movimentazione e di installazione dovranno essere eseguite nel rispetto della legislazione vigente in materia di salute e sicurezza sul lavoro.

Chi è autorizzato ad eseguire queste operazioni dovrà, se necessario, organizzare un “piano di sicurezza” per salvaguardare l’incolumità delle persone direttamente coinvolte.



**AVVERTENZA:** I collegamenti necessari (acqua, elettricità e gas) devono essere effettuati esclusivamente da personale adeguatamente specializzato in conformità alle disposizioni locali.

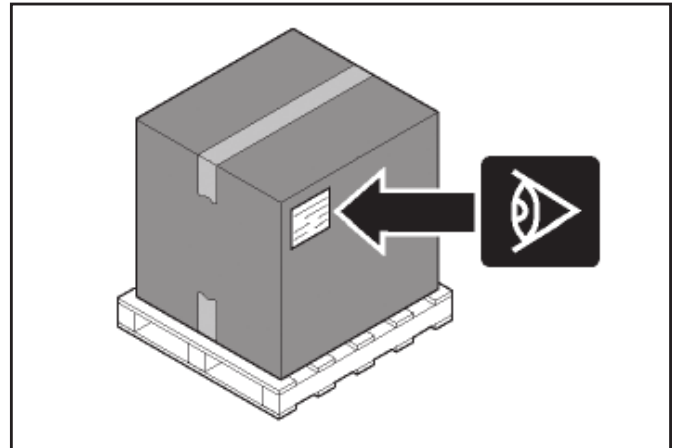
## IMBALLO E DISIMBALLO

L'imballo è realizzato, con contenimento degli ingombri, anche in funzione del tipo di trasporto adottato. Per facilitare il trasporto, la spedizione può essere eseguita con alcuni componenti smontati ed opportunamente protetti e imballati.

Sull'imballo sono riportate tutte le informazioni necessarie ad effettuare il carico e lo scarico.

In fase di disimballo, controllare l'integrità e l'esatta quantità dei componenti.

Il materiale di imballo va opportunamente smaltito nel rispetto delle leggi vigenti.

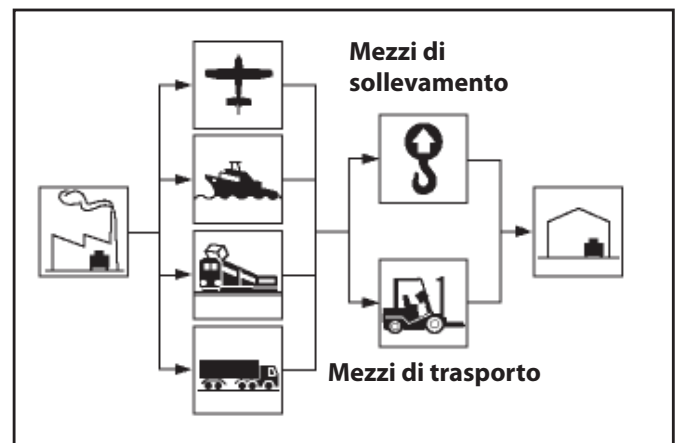


## TRASPORTO

Il trasporto, anche in funzione del luogo di destinazione, può essere effettuato con mezzi diversi.

Lo schema raffigura le soluzioni più utilizzate.

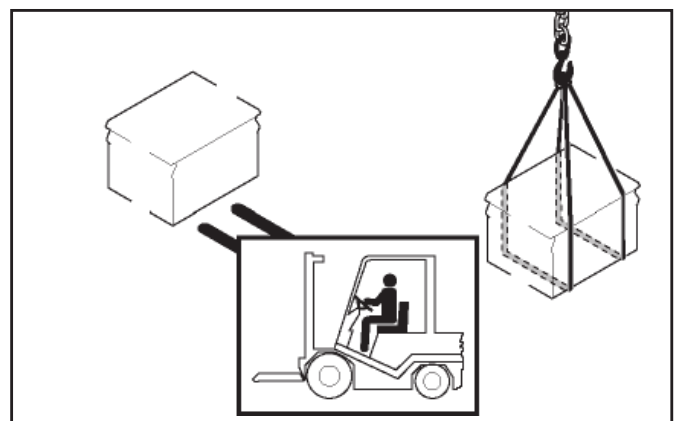
In fase di trasporto, al fine di evitare spostamenti impestivi, ancorare al mezzo di trasporto in modo adeguato.



## MOVIMENTAZIONE E SOLLEVAMENTO

L'apparecchiatura può essere movimentata con un dispositivo di sollevamento a forche o a gancio di portata adeguata. Prima di effettuare questa operazione, controllare la posizione del baricentro del carico.

**IMPORTANTE:** Nell'inserire il dispositivo di sollevamento, fare attenzione ai tubi di alimentazione e scarico.



## INSTALLAZIONE APPARECCHIATURA

Tutte le fasi di installazione devono essere considerate sin dalla realizzazione del progetto generale.

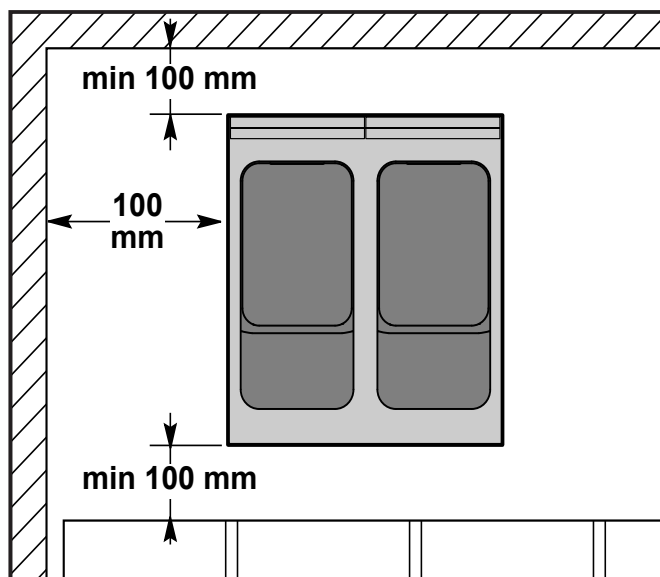
Prima di iniziare tali fasi, oltre alla definizione della zona di installazione, chi è autorizzato ad eseguire queste operazioni dovrà, se necessario, attuare un "piano di sicurezza" per salvaguardare l'incolumità delle persone direttamente coinvolte ed applicare in modo rigoroso tutte le leggi, con particolare riferimento a quelle sui cantieri mobili.

La zona di installazione deve essere provvista di tutti gli allacciamenti di alimentazione e di scarico dei residui di lavorazione. Deve essere adeguatamente illuminata ed avere tutti i requisiti igienici e sanitari rispondenti alle leggi vigenti, per evitare che gli alimenti vengano contaminati.

Se necessario, individuare l'esatta posizione di ogni singola apparecchiatura o sottoinsieme e tracciare le coordinate per posizionarli correttamente (vedi figura esemplificativa).

**i IMPORTANTE:** L'apparecchiatura non è adatta per installazioni ad incasso.

**! AVVERTENZA:** Non installare l'apparecchiatura in prossimità di pareti infiammabili.



**! AVVERTENZA:** Non installare l'apparecchiatura su pavimenti sconnessi, cedevoli o inclinati.

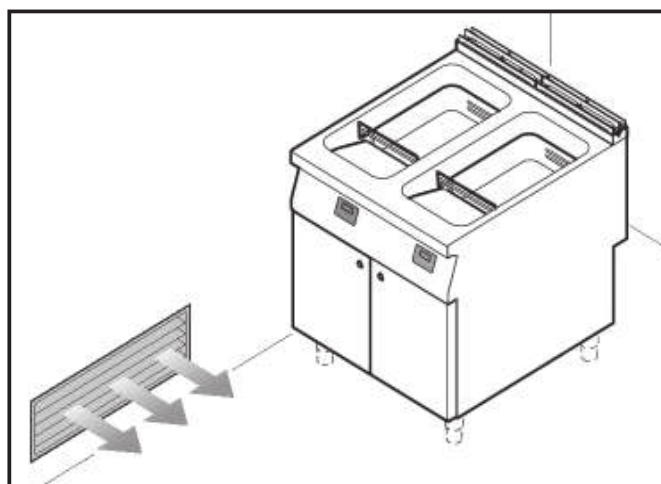
**! AVVERTENZA:** Effettuare l'installazione a una distanza dalle pareti (posteriori e/o adiacenti) non inferiore a 100 mm.

Eseguire l'installazione secondo le leggi, le norme e le specifiche vigenti nel paese di utilizzo.

## VENTILAZIONE LOCALE

**! AVVERTENZA:** Nel locale dove è installata l'apparecchiatura, devono essere presenti delle prese d'aria per garantire il corretto funzionamento dell'apparecchiatura e per il ricambio d'aria del locale stesso.

**! AVVERTENZA:** Le prese d'aria devono avere dimensioni adeguate, devono essere protette da griglie e collocate in modo da non poter essere ostruite.



## MONTAGGIO APPARECCHIATURE IN BATTERIA

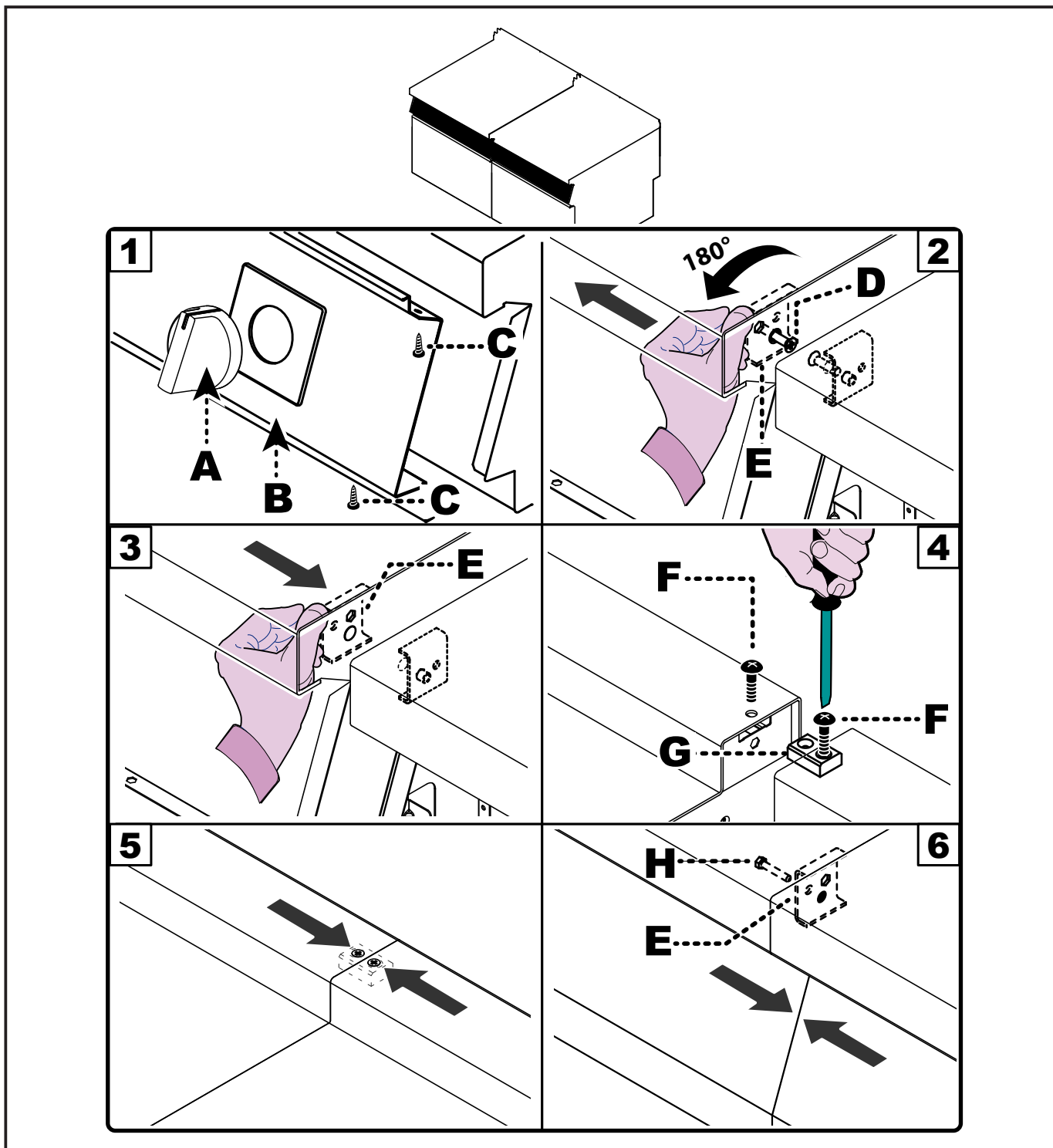
Per montare le apparecchiature in batteria (fianco a fianco) procedere nel modo indicato.

- 1) Sfilare le manopole (A) (fig.1).
- 2) Svitare le viti (C) e smontare i cruscotti (B) (fig.1).
- 3) Svitare la vite (D) e ruotare la staffa (E) di 180° in senso antiorario (fig.2-3).
- 4) Collegare le apparecchiature con le viti (F) e la staffa (G) (parte posteriore) (fig.4-5).

5) Collegare le apparecchiature con la vite (H) (fornita a corredo) e la staffa (E) (parte anteriore) (fig.6).

6) Rimontare i cruscotti (B) e le manopole (A) ad operazione ultimata (fig.1).

Per le apparecchiature in batteria sono disponibili, a richiesta, diversi kit di allestimento (vedi "catalogo generale").



## ALLACCIAMENTO ELETTRICO

**⚠ AVVERTENZA:** L'allacciamento deve essere effettuato da personale autorizzato e qualificato, nel rispetto delle leggi vigenti in materia e con l'utilizzo di materiale appropriato e prescritto. L'apparecchiatura viene fornita con tensione di funzionamento a 400V/3N, oppure su richiesta a 230V/3.

**⚠ PERICOLO:** Prima di eseguire qualsiasi intervento disattivare l'alimentazione elettrica generale.

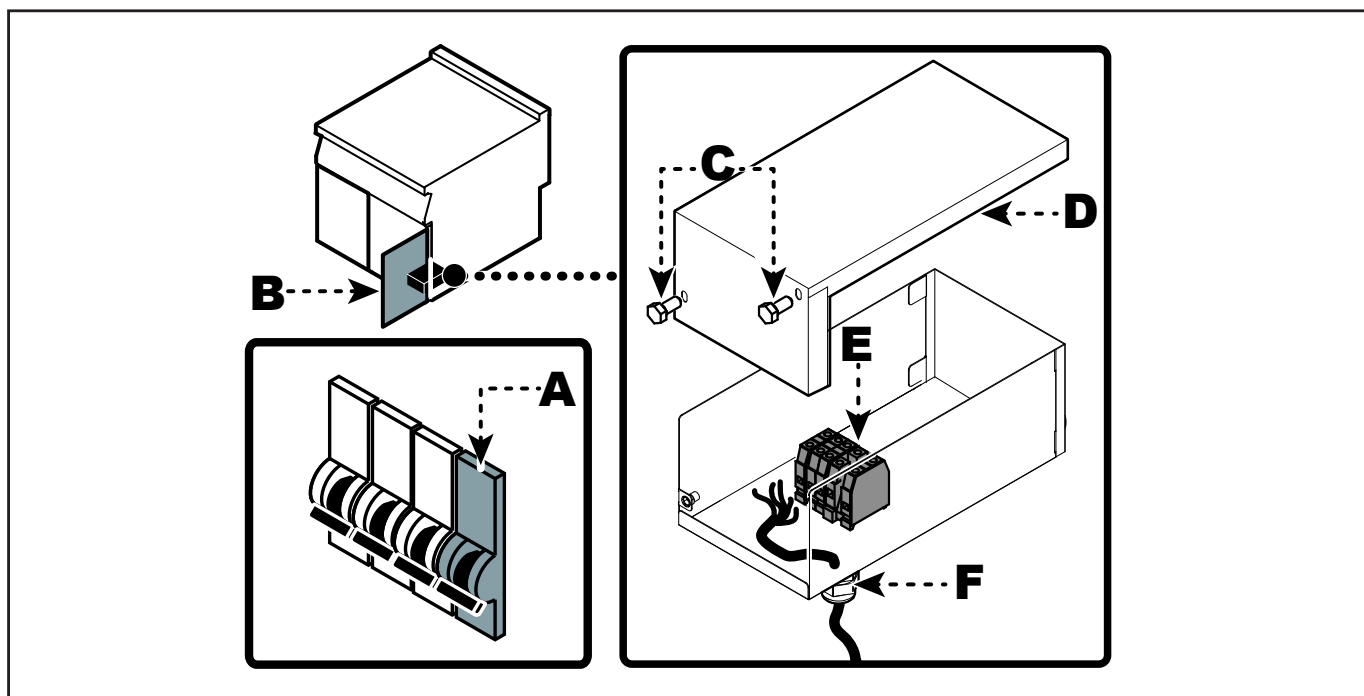
Effettuare l'allacciamento dell'apparecchiatura alla rete di alimentazione nel modo indicato.

1) Installare, se non è presente, un interruttore sezionatore automatico (A) vicino all'apparecchiatura con sganciatore magnetotermico e blocco differenziale.

2) Aprire il portello (B).  
 3) Svitare le viti (C) per smontare il coperchio (D).  
 4) Collegare l'interruttore sezionatore (A) alla morsettiera (E) dell'apparecchiatura come indicato in figura e nello schema elettrico in fondo al manuale. Utilizzare un cavo flessibile con caratteristiche non inferiori al tipo H07RN-F e con temperatura di utilizzo di almeno 80°C.

**⚠ AVVERTENZA:** In fase di allacciamento fare attenzione al collegamento dei cavi di neutro e terra.

5) Serrare il pressacavo (F).  
 6) Rimontare il coperchio (D) e fissarlo con le viti (C) ad operazione ultimata.  
 7) Richiudere il portello (B).



## COLLAUDO APPARECCHIATURA

**⚠ AVVERTENZA:** Prima della messa in servizio, deve essere eseguito il collaudo dell'impianto, al fine di valutare le condizioni operative di ogni singolo componente ed individuare le eventuali anomalie. In questa fase, è importante verificare che tutte le condizioni di sicurezza e di igiene siano rigorosamente rispettate.

Per effettuare il collaudo, eseguire le seguenti verifiche:

- 1) Verificare che la tensione di rete sia conforme a quella dell'apparecchiatura.
- 2) Agire sull'interruttore sezionatore automatico per verificare il collegamento elettrico.
- 3) Verificare il corretto funzionamento dei dispositivi di sicurezza.

Effettuato il collaudo, se necessario, addestrare opportunamente l'utilizzatore, affinché acquisisca tutte le competenze necessarie alla messa in servizio dell'apparecchiatura in condizioni di sicurezza, come previsto dalle leggi vigenti.



## REGOLAZIONI

### ISTRUZIONI ED AVVERTENTE PER LE REGOLAZIONI

Le funzioni principali dell'apparecchiatura non prevedono particolari interventi di regolazione da parte di personale specializzato se non le regolazioni eseguite in fase d'uso dall'utente.

## SOSTITUZIONI

### ISTRUZIONI ED AVVERTENTE PER LA SOSTITUZIONE PARTI

L'apparecchiatura non prevede la sostituzione di parti funzionali che richiedano l'intervento di personale specializzato se non la sostituzione di elementi di servizio che può essere eseguita dall'utente.

### DISMISSIONE, DEMOLIZIONE E SMALTIMENTO APPARECCHIATURA

In fase di dismissione, è necessario effettuare una serie di interventi per fare in modo che l'apparecchiatura ed i suoi componenti non costituiscano un intralcio e non siano facilmente accessibili.

Per evitare che l'apparecchiatura possa costituire pericoli per le persone e l'ambiente, è necessario scollegare e rendere inutilizzabili tutte le fonti di alimentazione (elettrica, ecc.) e scaricare tutti i liquidi eventualmente presenti (lubrificanti, oli, ecc).

Depositare l'apparecchiatura in una zona adatta, non facilmente accessibile ed opportunamente delimitata per evitare l'accesso da parte di chiunque.

In fase di demolizione, selezionare tutti i componenti in funzione delle loro caratteristiche chimiche e provvedere allo smaltimento differenziato nel rispetto delle leggi vigenti in materia.

**i IMPORTANTE:** Non disperdere nell'ambiente prodotti non biodegradabili, oli lubrificanti e componenti non ferrosi (gomma, PVC, ecc.). Effettuare il loro smaltimento nel rispetto delle leggi vigenti.



# SUMMARY

<b>SAFETY .....</b>	<b>3</b>
HAZARD SIGN.....	3
DISPLAY OF WARNING SIGNS.....	3
SAFETY DEVICES.....	3
SAFETY AND INFORMATION SIGNS.....	3
HAZARDS AND SAFETY PROVISIONS DURING TRANSPORT .....	3
HAZARDS AND SAFETY PROVISIONS DURING ASSEMBLY.....	3
HAZARDS AND SAFETY PROVISIONS DURING INSTALLATION AND COMMISSIONING, ADJUSTMENTS AND PART REPLACEMENT ..	3
HAZARDS AND SAFETY PROVISIONS DURING USE.....	3
HAZARDS AND SAFETY PROVISIONS DURING SERVICING.....	3
HAZARDS AND SAFETY PROVISIONS DURING APPLIANCE DECOMMISSIONING.....	4
PERSONAL PROTECTIVE EQUIPMENT.....	4
INSTRUCTIONS AND WARNINGS FOR THE SAFETY ON ENVIRONMENTAL IMPACT .....	4
<b>GENERAL INFORMATION .....</b>	<b>4</b>
INSTRUCTIONS AND WARNINGS FOR THE READER .....	4
PURPOSE OF THE MANUAL.....	4
MANUFACTURER AND APPLIANCE NAMEPLATES.....	5
SERVICE REQUEST PROCEDURE .....	5
<b>TECHNICAL INFORMATION .....</b>	<b>5</b>
GENERAL DESCRIPTION OF THE APPLIANCE.....	5
OPTIONAL ACCESSORIES.....	5
SAFETY INSTRUCTIONS AND WARNINGS .....	5
<b>SERVICING.....</b>	<b>6</b>
SERVICING INSTRUCTIONS AND WARNINGS.....	6
<b>FAULTS .....</b>	<b>6</b>
TROUBLESHOOTING .....	6

## **ENGLISH**

### **HANDLING AND INSTALLATION..... 6**

INSTRUCTIONS AND WARNINGS FOR HANDLING AND INSTALLATION .	6
PACKAGING AND UNPACKING.....	7
TRANSPORT.....	7
HANDLING AND LIFTING.....	7
INSTALLING THE APPLIANCE .....	8
ROOM VENTILATION .....	8
BANK ASSEMBLY OF APPLIANCES .....	9
ELECTRICAL CONNECTION .....	10
TESTING THE APPLIANCE.....	10

### **ADJUSTMENTS.....11**

INSTRUCTIONS AND WARNINGS FOR ADJUSTMENTS.....	11
--	----

### **PART REPLACEMENT .....**

INSTRUCTIONS AND WARNINGS FOR PART REPLACEMENT .....	11
APPLIANCE DECOMMISSIONING, SCRAPPING AND DISPOSAL .....	11

**SAFETY****HAZARD SIGN**

See section "HAZARD SIGN" of the User instruction manual.

**DISPLAY OF WARNING SIGNS**

See section "DISPLAY OF WARNING SIGNS" of the User instruction manual.

**SAFETY DEVICES**

See section "SAFETY DEVICES" of the User instruction manual.

**SAFETY AND INFORMATION SIGNS**

See section "SAFETY AND INFORMATION SIGNS" of the User instruction manual.

**HAZARDS AND SAFETY PROVISIONS DURING TRANSPORT**

See section "HAZARDS AND SAFETY PROVISIONS DURING TRANSPORT" of the User instruction manual.

**HAZARDS AND SAFETY PROVISIONS DURING ASSEMBLY**

See section "HAZARDS AND SAFETY PROVISIONS DURING ASSEMBLY" of the User instruction manual.

**HAZARDS AND SAFETY PROVISIONS DURING INSTALLATION AND COMMISSIONING, ADJUSTMENTS AND PART REPLACEMENT**

See section "HAZARDS AND SAFETY PROVISIONS DURING INSTALLATION AND COMMISSIONING, ADJUSTMENTS AND PART REPLACEMENT" of the User instruction manual.

**HAZARDS AND SAFETY PROVISIONS DURING USE**

See section "HAZARDS AND SAFETY PROVISIONS DURING USE" of the User instruction manual.

**HAZARDS AND SAFETY PROVISIONS DURING SERVICING**

See section "HAZARDS AND SAFETY PROVISIONS DURING SERVICING" of the User instruction manual.

**HAZARDS AND SAFETY PROVISIONS DURING APPLIANCE DECOMMISSIONING**

See section "HAZARDS AND SAFETY PROVISIONS DURING APPLIANCE DECOMMISSIONING" of the User instruction manual.

**PERSONAL PROTECTIVE EQUIPMENT**

See section "PERSONAL PROTECTIVE EQUIPMENT" of the User instruction manual.

**INSTRUCTIONS AND WARNINGS FOR THE SAFETY ON ENVIRONMENTAL IMPACT**

See section "INSTRUCTIONS AND WARNINGS FOR THE SAFETY ON ENVIRONMENTAL IMPACT" of the User instruction manual.

**GENERAL INFORMATION****INSTRUCTIONS AND WARNINGS FOR THE READER**

To find the specific topics of interest quickly, refer to the index at the beginning of the manual.

This manual contains all of the required information for different types of recipients, i.e. all expert operators who are authorised to handle, ship, install, service, repair and demolish the appliance.

**PURPOSE OF THE MANUAL**

The manufacturer has drawn up this manual, which forms an integral part of the appliance, to provide the necessary information for those authorised to interact with it during its working life.

As well as adopting good practices for use, the manual's intended readers should read it thoroughly and apply its instructions to the letter.

This information is provided by the Manufacturer in the original language (Italian) and is translated into other languages to meet legal and/or business requirements.

Reading this information will prevent health and safety risks to people, as well as financial losses.

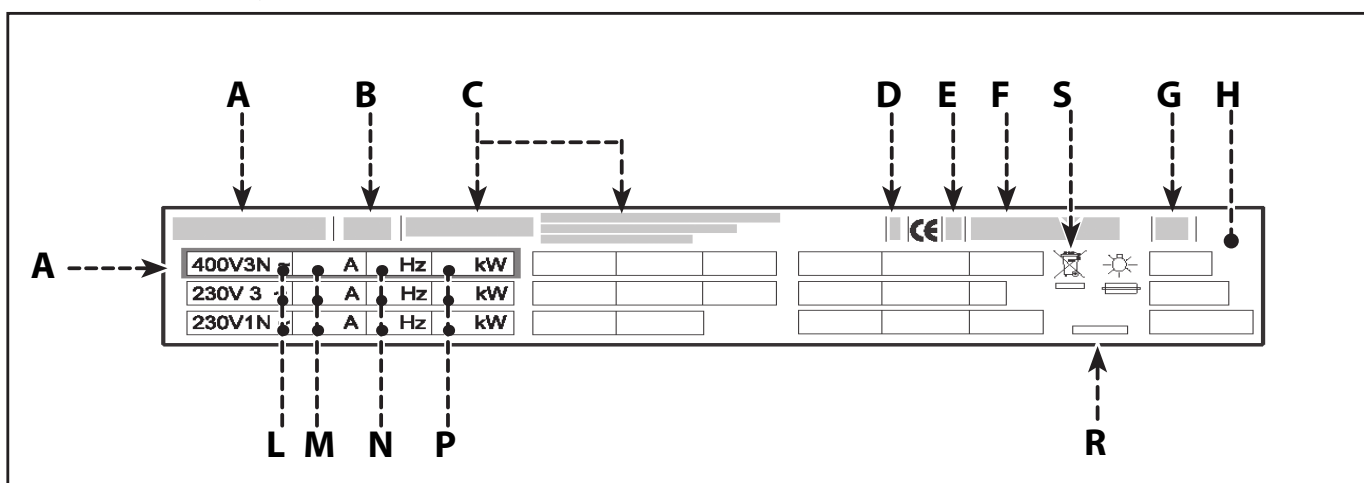
Keep this manual in a clearly identified safe place throughout the working life of the appliance, so that it will always be available when required for consultation.

The Manufacturer reserves the right to make changes without any obligation of prior notification.

**MANUFACTURER AND APPLIANCE NAMEPLATES**

The nameplate shown here is fitted directly to the appliance. It contains references and all essential information for safe operation.

- A) Appliance model
- B) Type of customisation
- C) Manufacturer's nameplate
- D) Insulation class
- E) Year of construction
- F) Serial number
- G) Protection rating
- H) Country of destination
- L) Voltage (V)
- M) Absorption (A)
- N) Frequency (Hz)
- P) Rated power (kW)
- Q) Test voltage indicator
- R) Date of construction
- S) WEEE Symbol



**SERVICE REQUEST PROCEDURE**

For any need, please contact Angelo Po's agents or headquarters, which can be found in the contacts section of the website <http://www.angelopo.com>.

When requesting service, state the data indicated on the nameplate and provide a description of the fault.

**TECHNICAL INFORMATION**

**GENERAL DESCRIPTION OF THE APPLIANCE**

See section "GENERAL DESCRIPTION OF THE APPLIANCE" of the User instruction manual.

**OPTIONAL ACCESSORIES**

See section "OPTIONAL ACCESSORIES" of the User instruction manual.

**SAFETY INSTRUCTIONS AND WARNINGS**

See section "SAFETY INSTRUCTIONS AND WARNINGS" of the User instruction manual.

## SERVICING

### SERVICING INSTRUCTIONS AND WARNINGS



**NOTE:** Carefully read the hazards mentioned in section "Hazards and safety provisions during servicing" of the "user instruction manual".

Keep the appliance at peak efficiency by carrying out the scheduled servicing procedures recommended by the Manufacturer. Proper servicing will ensure the best performance, a longer working life and constant maintenance of safety requirements.



**WARNING:** Before carrying out any servicing procedure, activate all the safety devices provided and decide whether staff at work and those in the vicinity should be informed.

More specifically, turn off the power supply by operating the switch-disconnector and prevent access to all devices that might cause unexpected danger and damage to people's health and safety if activated.

Also make sure that, during the servicing procedure, the operator is always able to check whether the plug is disconnected from the power outlet.

Every 100 operating hours have skilled, authorised personnel carry out the following operations:

- Check that the safety thermostat is working correctly.
- Check that the electrical system is in good working order.

## FAULTS

### TROUBLESHOOTING

See section "TROUBLESHOOTING" of the User instruction manual.

## HANDLING AND INSTALLATION

### INSTRUCTIONS AND WARNINGS FOR HANDLING AND INSTALLATION



**NOTE:** Read the following sections carefully before performing any handling and installation operations:

- Hazards and safety provisions during transport.
- Hazards and safety provisions during assembly.
- Hazards and safety provisions during installation and commissioning, adjustments and part replacement.



**WARNING:** All handling and installation operations shall be carried out in accordance with current legislation on health and safety at work.

If necessary, the person authorised to carry out these operations should organise a "safety plan" to protect the people directly involved.



**WARNING:** The required connections (water, electricity and gas) must be set up exclusively by suitably qualified staff, in accordance with local requirements.



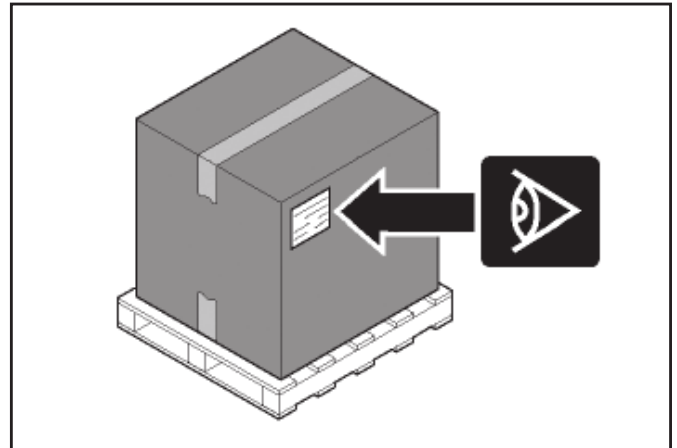
## PACKAGING AND UNPACKING

The packaging is designed to reduce space and as appropriate to the type of transport used. To simplify transport, some components may be removed and suitably protected and packed for transport.

The packaging carries all information necessary for loading and unloading operations.

When unpacking, check that all components are included in the correct quantities and are undamaged.

The packaging material must be properly disposed of in accordance with legal requirements.

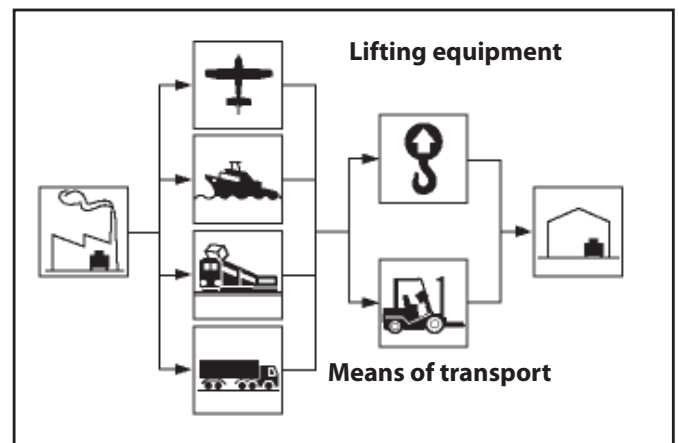


## TRANSPORT

Different means of transport may be used, also depending on the destination.

The chart shows the most commonly used alternatives.

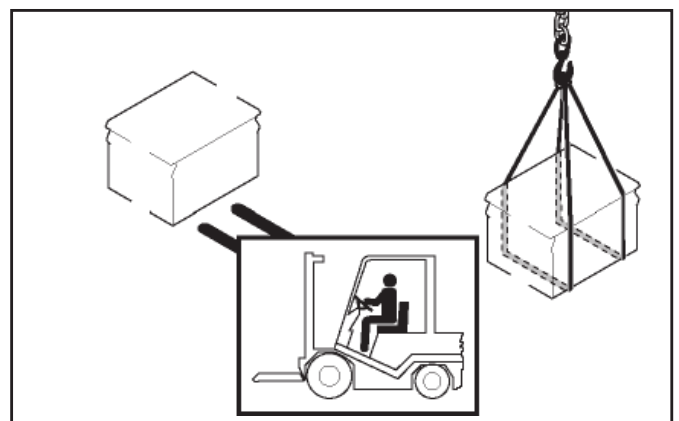
During transport, fix the packaging to the means of transport securely to prevent undesirable shifting.



## HANDLING AND LIFTING

The appliance may be handled using fork-lift or hook equipment of suitable load-carrying capacity. Before lifting, check the position of the centre of gravity of the load.

**IMPORTANT:** When engaging the lifting device, watch out for the intake and outlet pipes.



**INSTALLING THE APPLIANCE**

All installation stages must be considered right from production of the general layout.

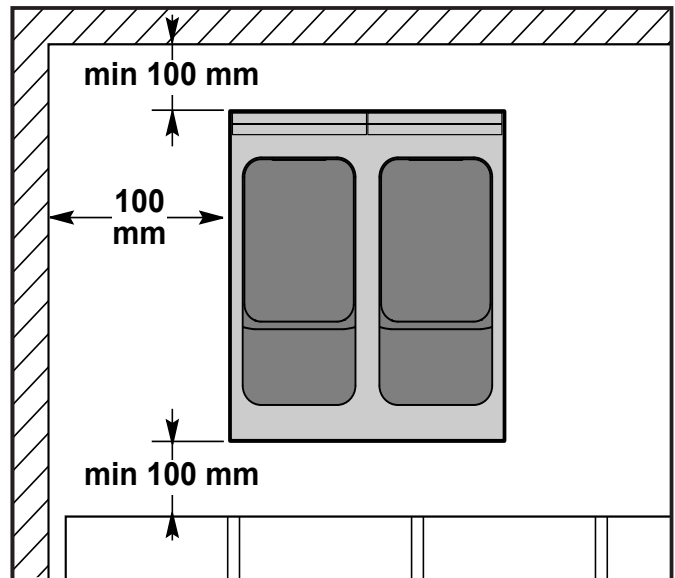
Before starting these stages, as well as deciding the place of installation, if necessary, the person authorised to carry out these operations must organise a "safety plan" to protect the people directly involved, as well as ensure strict compliance with all legal requirements, especially those relating to mobile work-sites.

The place of installation must be provided with all the connections needed to supply the appliance and dispose of the production residues. It must be suitably lit and must meet all legal health and hygiene requirements to prevent any food contamination.

If necessary, find the exact position of each individual appliance or subassembly and mark the coordinates to place them correctly (see explanatory diagram).

**IMPORTANT:** The unit is not suitable for built-in installation.

**WARNING:** Do not install the unit next to walls made of flammable material.



**WARNING:** Do not install the unit on uneven, soft or sloped floors.

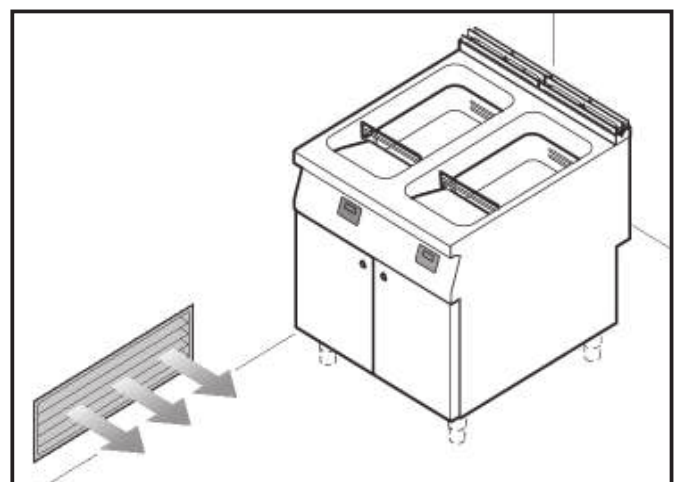
**WARNING:** Install at a distance of not less than 100 mm from the walls (rear and/or adjacent).

The installation must be in accordance with the applicable legislation, regulations and specifications in the country of use.

**ROOM VENTILATION**

**WARNING:** Air inlets are required in the room where the appliance is installed to ensure a proper operation of the appliance and to exchange the air in the room.

**WARNING:** The air inlets should be of appropriate size, protected by gratings, and placed so that they cannot be obstructed.



## BANK ASSEMBLY OF APPLIANCES

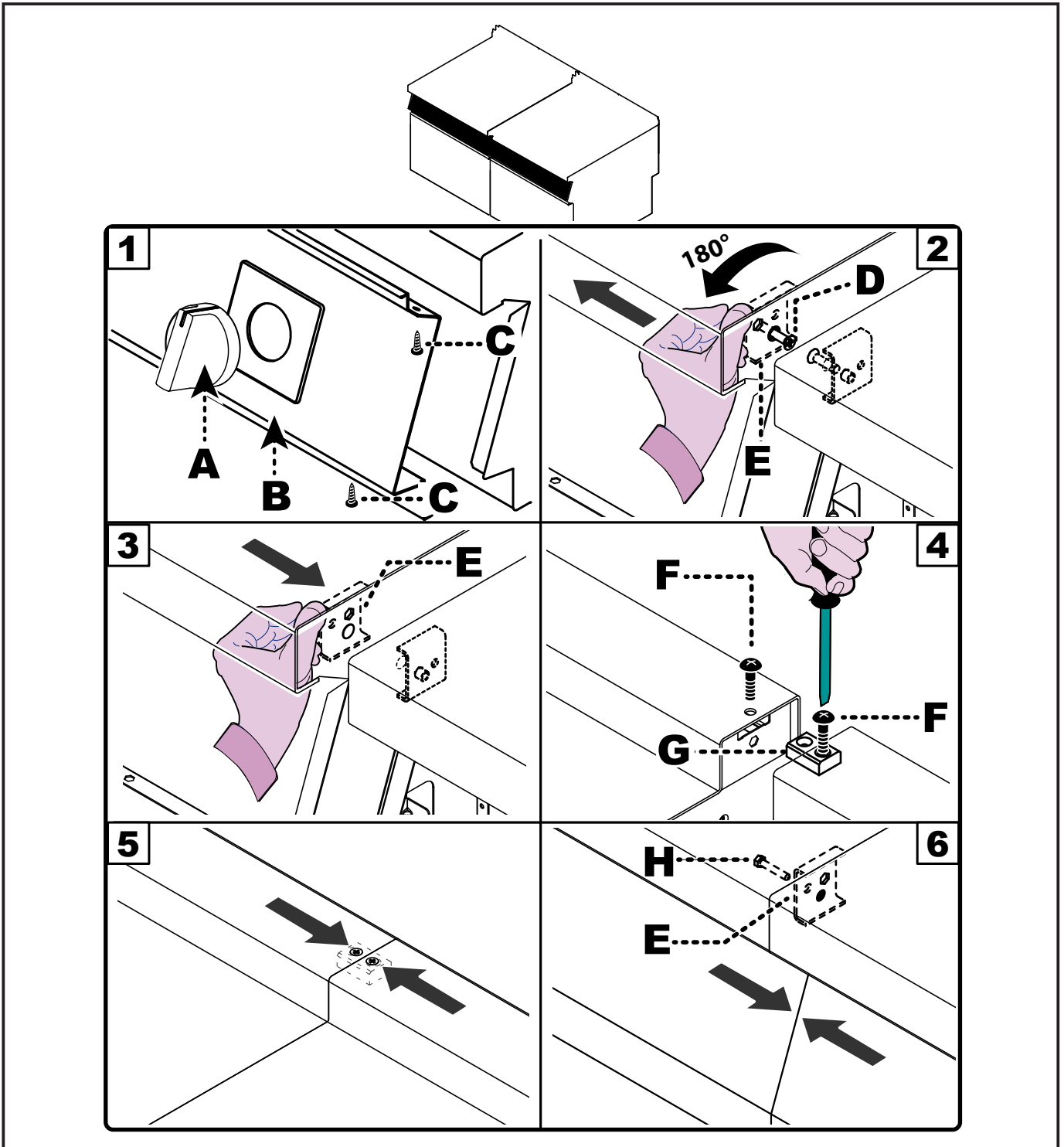
To assemble appliances in banks (side by side) proceed as described below.

- 1) Pull off the knobs **(A)** (fig.1).
- 2) Undo the screws **(C)** and remove the control panels **(B)** (fig.1).
- 3) Undo the screw **(D)** and turn the bracket **(E)** of 180° anti-clockwise (fig. 2-3).
- 4) Connect the appliances using the screws **(F)** and the bracket **(G)** (rear part) (fig. 4-5).

5) Connect the appliances using the screw **(H)** (supplied) and the bracket **(E)** (front part) (fig.6).

6) After completing the operation, fit the control panels **(B)** and the knobs **(A)** back in place (fig.1).

A variety of optional installation kits are available for arranging appliances in banks (see the "general catalogue"):



## ELECTRICAL CONNECTION

**⚠ WARNING:** The connection must be made by authorised, skilled personnel, in accordance with the applicable legal requirements, using appropriate and specified materials. The appliance is supplied with 400V/3N operating voltage, or 230V/3 upon request.

**⚠ HAZARD:** Before doing any work, turn off the general power supply.

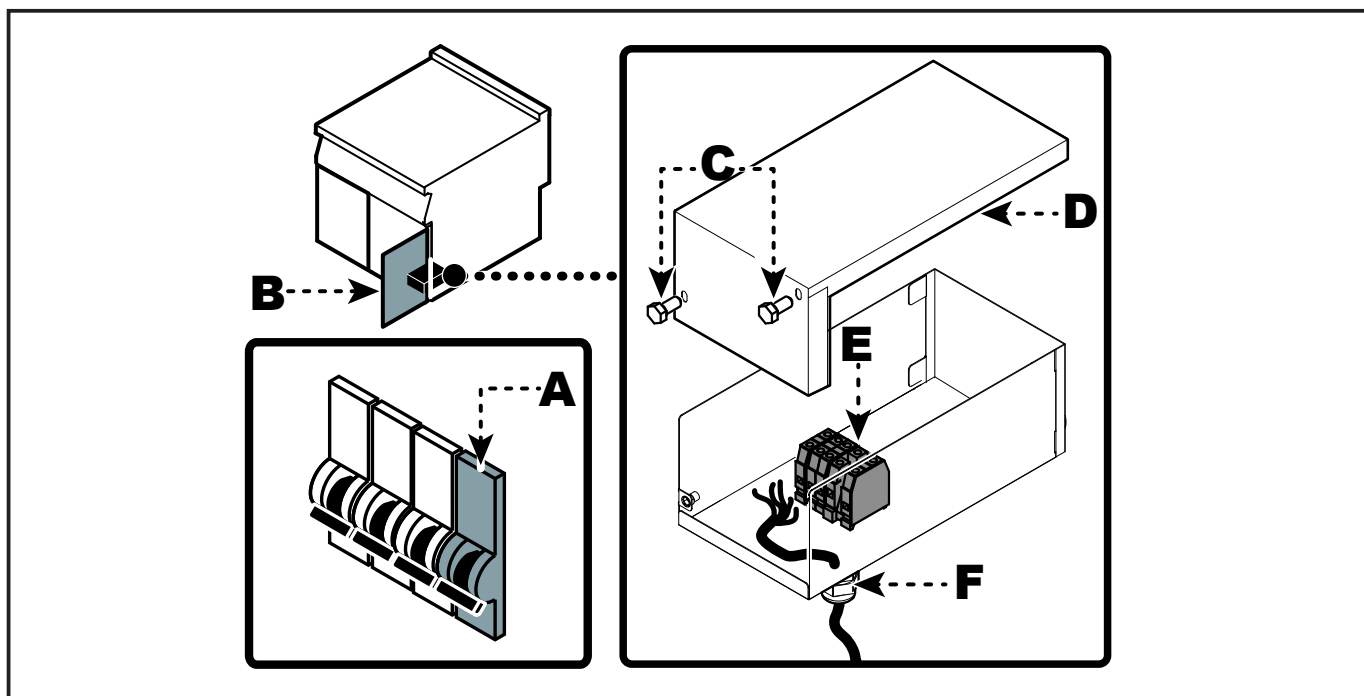
Connect the appliance to the mains power supply as follows:

- 1) If not already in place, install an automatic switch-disconnector (A) close to the appliance with thermal magnetic circuit breaker and residual-current circuit breaker.
- 2) Open the hatch (B).

- 3) Undo the screws (C) and remove the lid (B).
- 4) Connect the switch-connector (A) to the terminal board (E) of the appliance as shown in the figure and in the wiring diagram at the end of the manual. Use a flexible cable with at least type H07RN-F characteristics and operating temperature of at least 80°C.

**⚠ WARNING:** When connecting, pay attention to the neutral and earth cable connection.

- 5) Tighten the cable gland (F).
- 6) Put the lid (D) back in place and fix it using the screws (C) once the operation is complete.
- 7) Close the hatch (B).



## TESTING THE APPLIANCE

**⚠ WARNING:** Before commissioning the appliance, the system must be tested to assess the operating conditions of every single component and detect any anomalies. At this stage, it is important to check that all health and safety requirements are strictly adhered to.

The following checks should be carried out to test the system:

- 1) Check that the mains voltage is the same as that of the appliance.

- 2) Operate the automatic switch-disconnector to check the connection to the power supply.
- 3) Check that the safety devices are operating correctly.

If necessary, after testing, train the user by providing all skills required to safely commission the appliance, in accordance with applicable legal requirements.

## ADJUSTMENTS

### INSTRUCTIONS AND WARNINGS FOR ADJUSTMENTS

The appliance main functions do not require any special adjustments by qualified staff except for the settings made during use.

## PART REPLACEMENT

### INSTRUCTIONS AND WARNINGS FOR PART REPLACEMENT

The appliance does not require the replacement of operating components by qualified staff except for the replacement of standard parts, which can be carried out by the user.


### APPLIANCE DECOMMISSIONING, SCRAPPING AND DISPOSAL

When decommissioning the appliance, a set of procedures should be carried out to ensure that the appliance and its components are not a hindrance and are not easily accessible.

To prevent the appliance from posing risks to people or the environment, disconnect and disable all energy sources (electricity, etc.), and drain any liquids (lubricants, oils, etc.).

Place the appliance in a suitable and not easily accessible area, with barriers to prevent anyone from accessing it.

When scrapping, sort all components by chemical characteristics and dispose of them separately in accordance with the relevant applicable laws.

** IMPORTANT:** Never dump non-biodegradable materials, lubricating oils and non-ferrous metal components (rubber, PVC, etc.) in the environment. Dispose of them in accordance with the applicable laws.



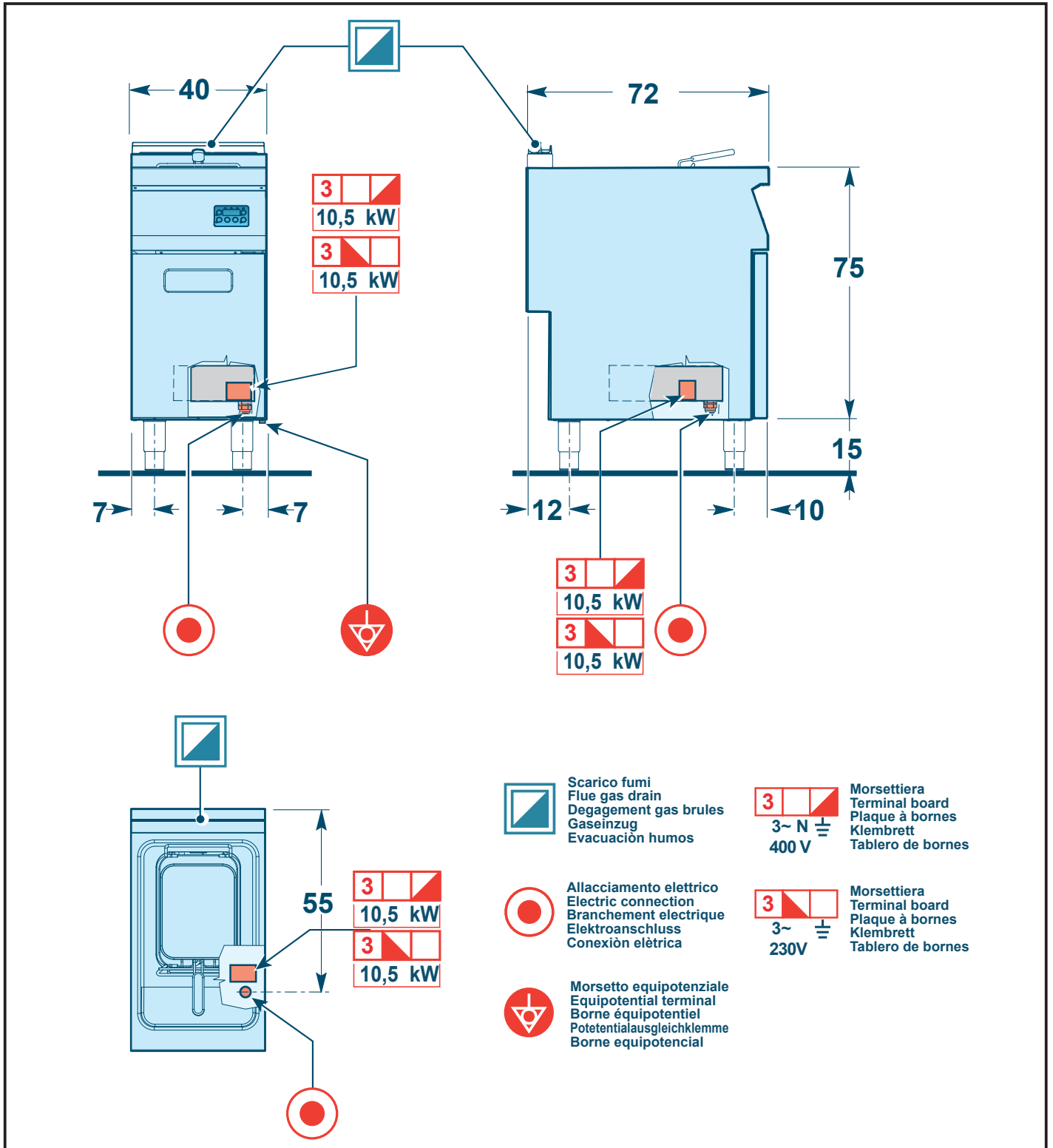
**ALLEGATI - ANNEXES**

Modello Model	Vasca Well	Potenza Power	Dati elettrici - Electrical data		
			Tensione - Volatage	Frequenza - Frequency	Corrente - Current
<b>OS1FR1ED</b>	N.1 (15 lt.)	10,5 kW	400V3~N	50/60Hz	15,2 A
<b>OS1FR1ED</b>	N.1 (15 lt.)	10,5 kW	230V3~	50/60Hz	26,4 A

- La massima pressione sonora è inferiore a 70 dB.
- Peso netto = 55 Kg

- Maximum sound pressure is no higher than 70 dB.
- Net Weight= 55 Kg

**SCHEDA ALLACCIAMENTO - CONNECTION CARD**

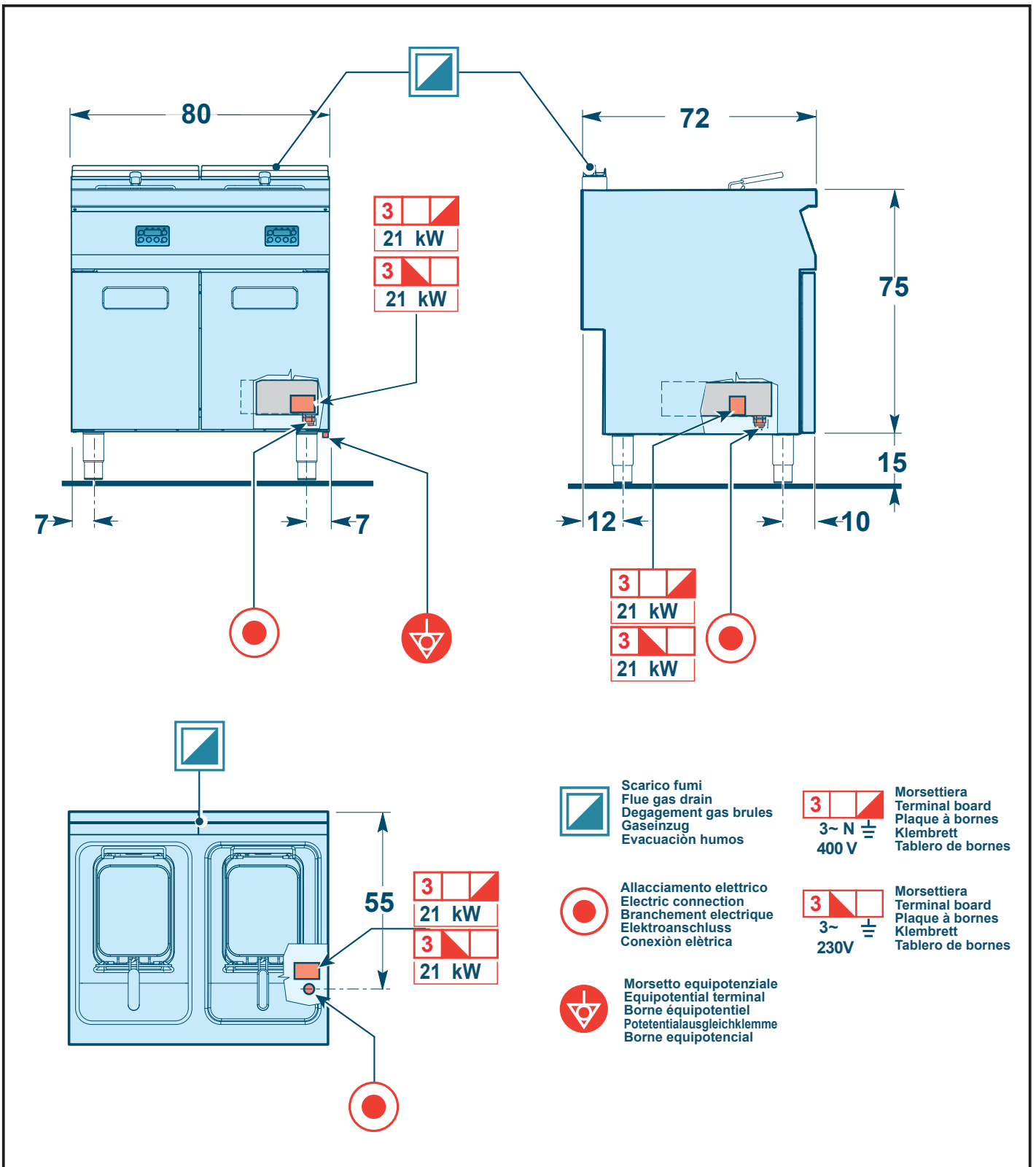


Modello Model	Vasca Well	Potenza Power	Dati elettrici - Electrical data		
			Tensione - Volatage	Frequenza - Frequency	Corrente - Current
<b>1S1FR2ED</b>	N.2 (15 lt.)	21 kW	400V3~N	50/60Hz	30,4 A
<b>1S1FR2ED</b>	N.2 (15 lt.)	21 kW	230V3~	50/60Hz	53 A

- La massima pressione sonora è inferiore a 70 dB.
- Peso netto = 110 Kg

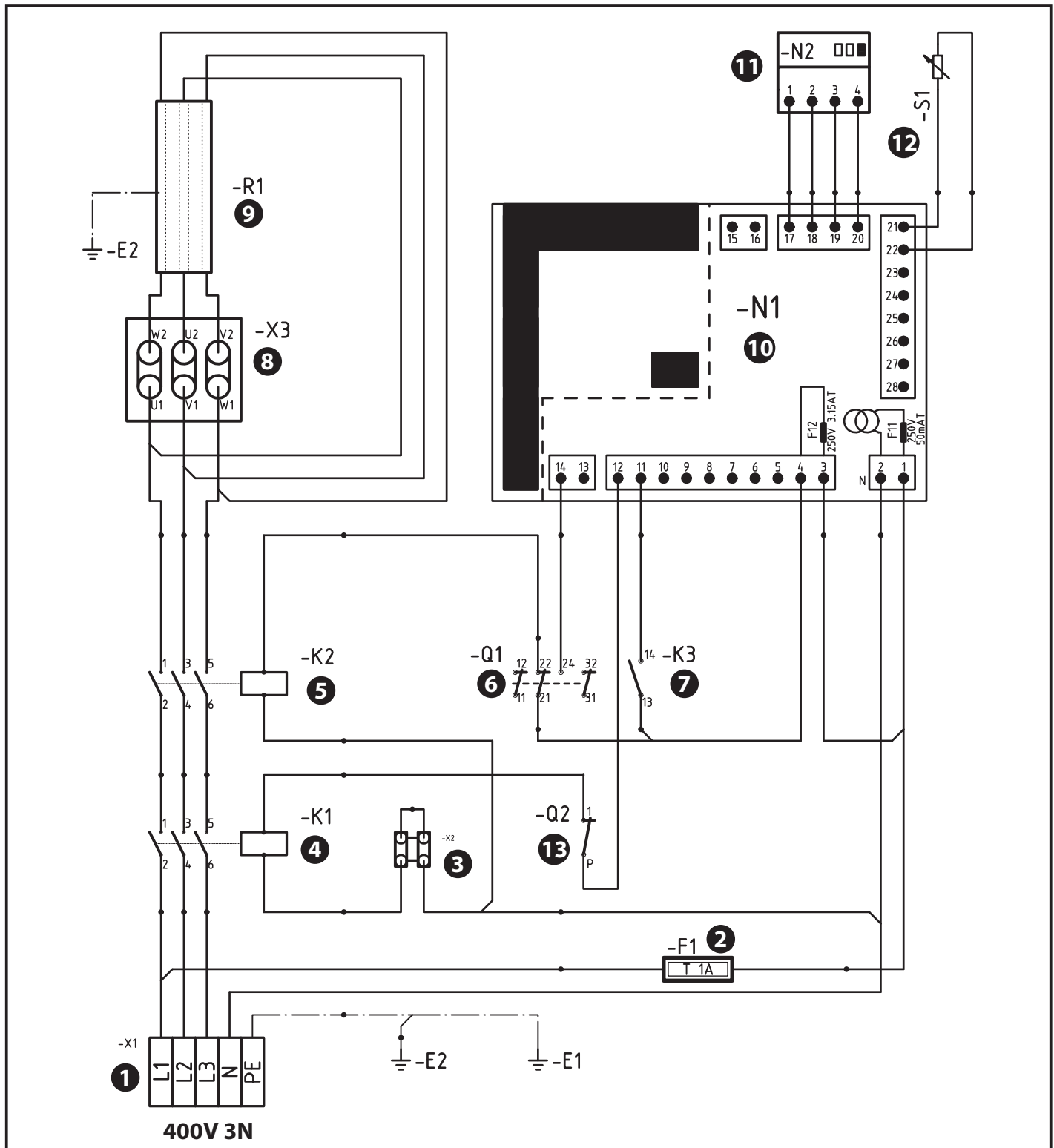
- Maximum sound pressure is no higher than 70 dB.
- Net Weight= 110 Kg

**SCHEDA ALLACCIAMENTO - CONNECTION CARD**



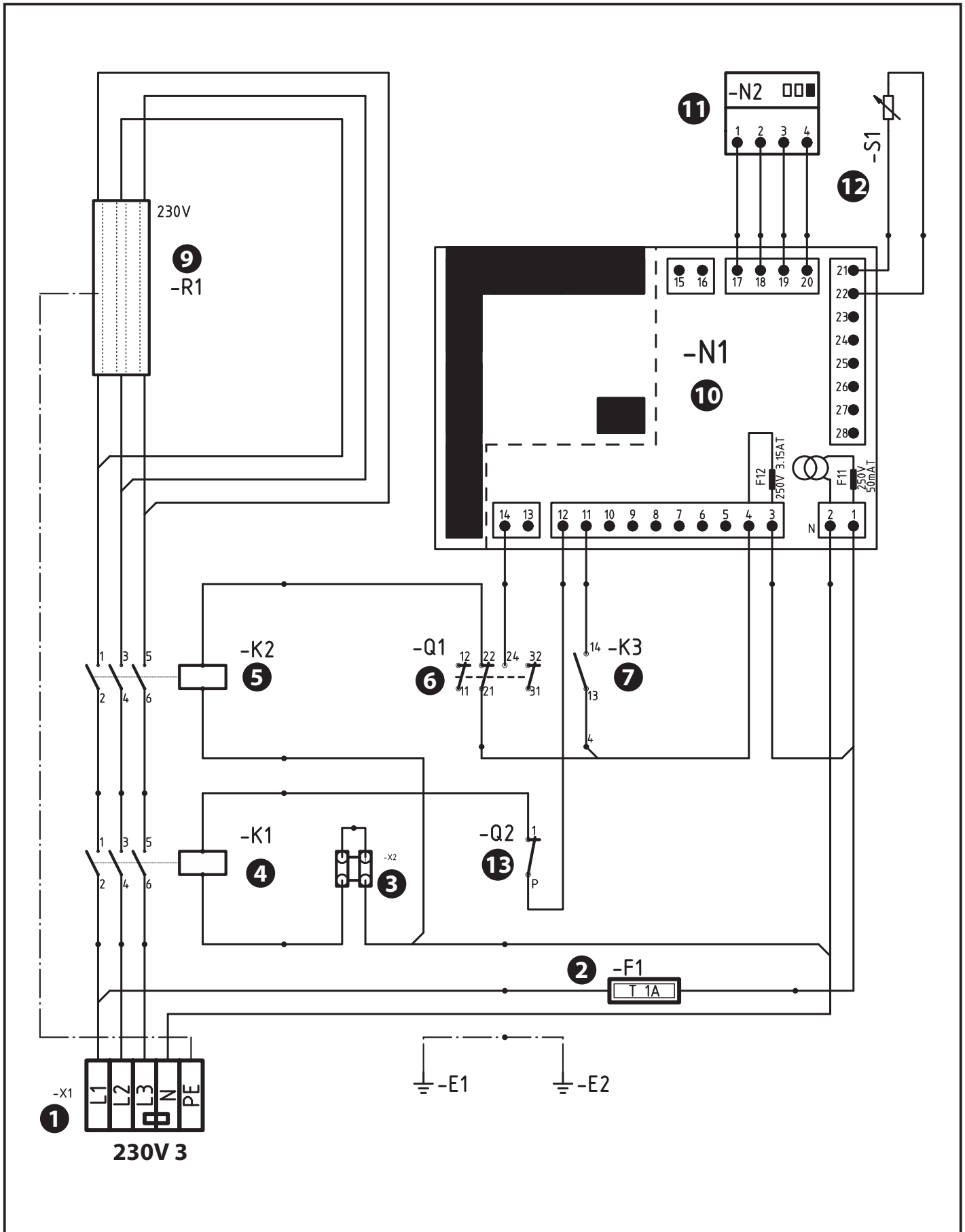


## SCHEMA ELETTRICO (0S1FR1ED\_400V3N) - ELECTRIC DIAGRAM (0S1FR1ED\_400V3N)



- |   |   |
|---|---|
| 1) Morsettiera - Terminal board                                   | 8) Morsettiera cambio tensione - Motor wiring board |
| 2) Fusibile 1A - 1A Fuse  | 9) Resistenza - Heating element                     |
| 3) Morsetto sezionamento potenza - Power circuit-breaker terminal | 10) Scheda elettronica - Electronic card            |
| 4) Contattore lavoro - Heating contactor                          | 11) Display - Display                               |
| 5) Contattore sicurezza - Safety contactor                        | 12) Sonda temperatura - Temperature probe           |
| 6) Termostato sicurezza - Safety thermostat                       | 13) Limitatore di temperatura - Temperature limiter |
| 7) Microinterruttore resistenza - Heating element microswitch     |   |

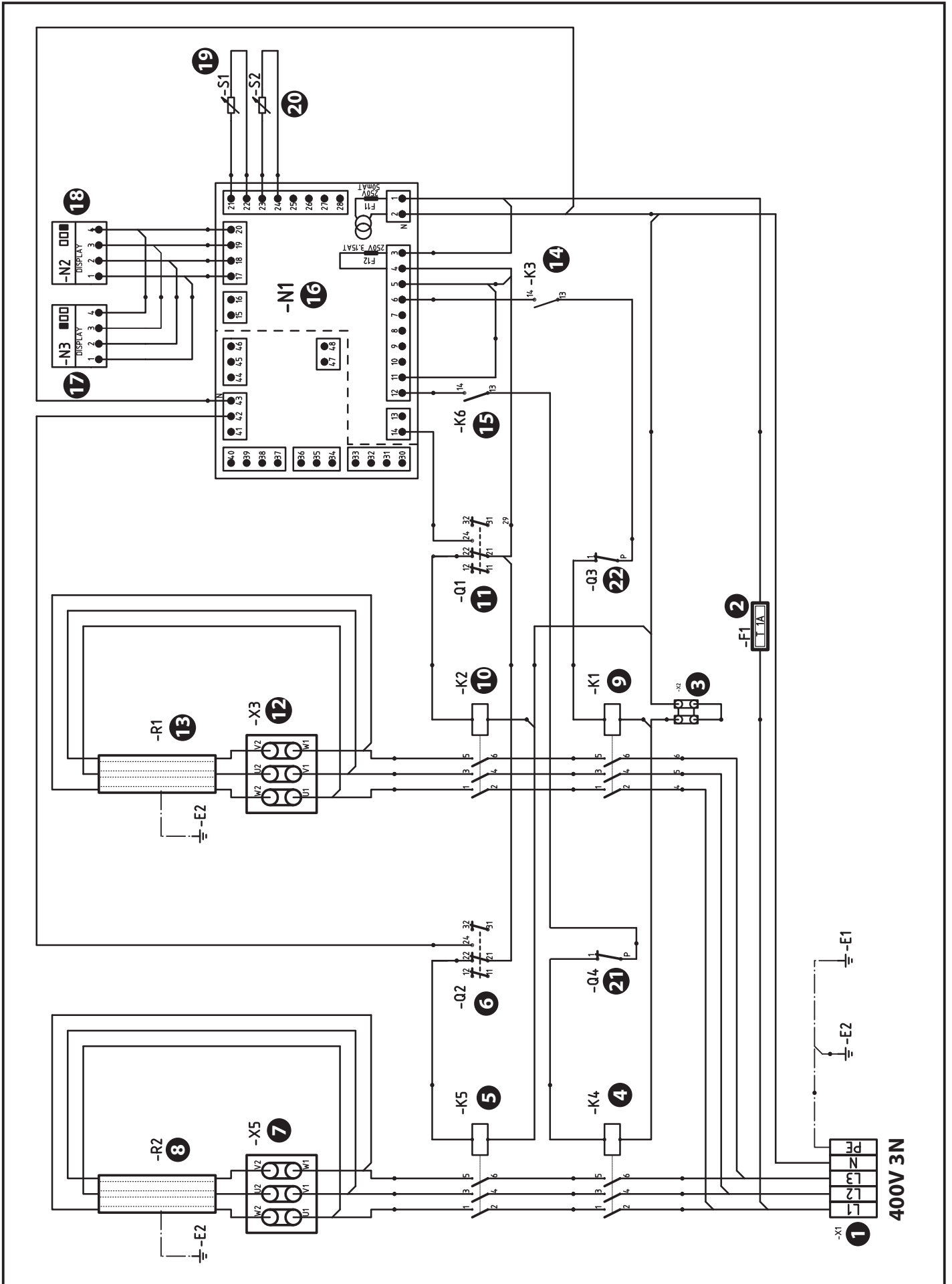
SCHEMA ELETTRICO (0S1FR1ED\_230V3) - ELECTRIC DIAGRAM (0S1FR1ED\_230V3)



**SCHEMA ELETTRICO (0S1FR1ED\_230V3 ) - ELECTRIC DIAGRAM (0S1FR1ED\_230V3 )**

- 1) Morsettiera - Terminal board
- 2) Fusibile 1A - 1A Fuse
- 3) Morsetto sezionamento potenza - Power circuit-breaker terminal
- 4) Contattore lavoro - Heating contactor
- 5) Contattore sicurezza - Safety contactor
- 6) Termostato sicurezza - Safety thermostat
- 7) Microinterruttore resistenza - Heating element microswitch
- 9) Resistenza - Heating element
- 10) Scheda elettronica - Electronic card
- 11) Display - Display
- 12) Sonda temperatura - Temperature probe
- 13) Limitatore di temperatura - Temperature limiter

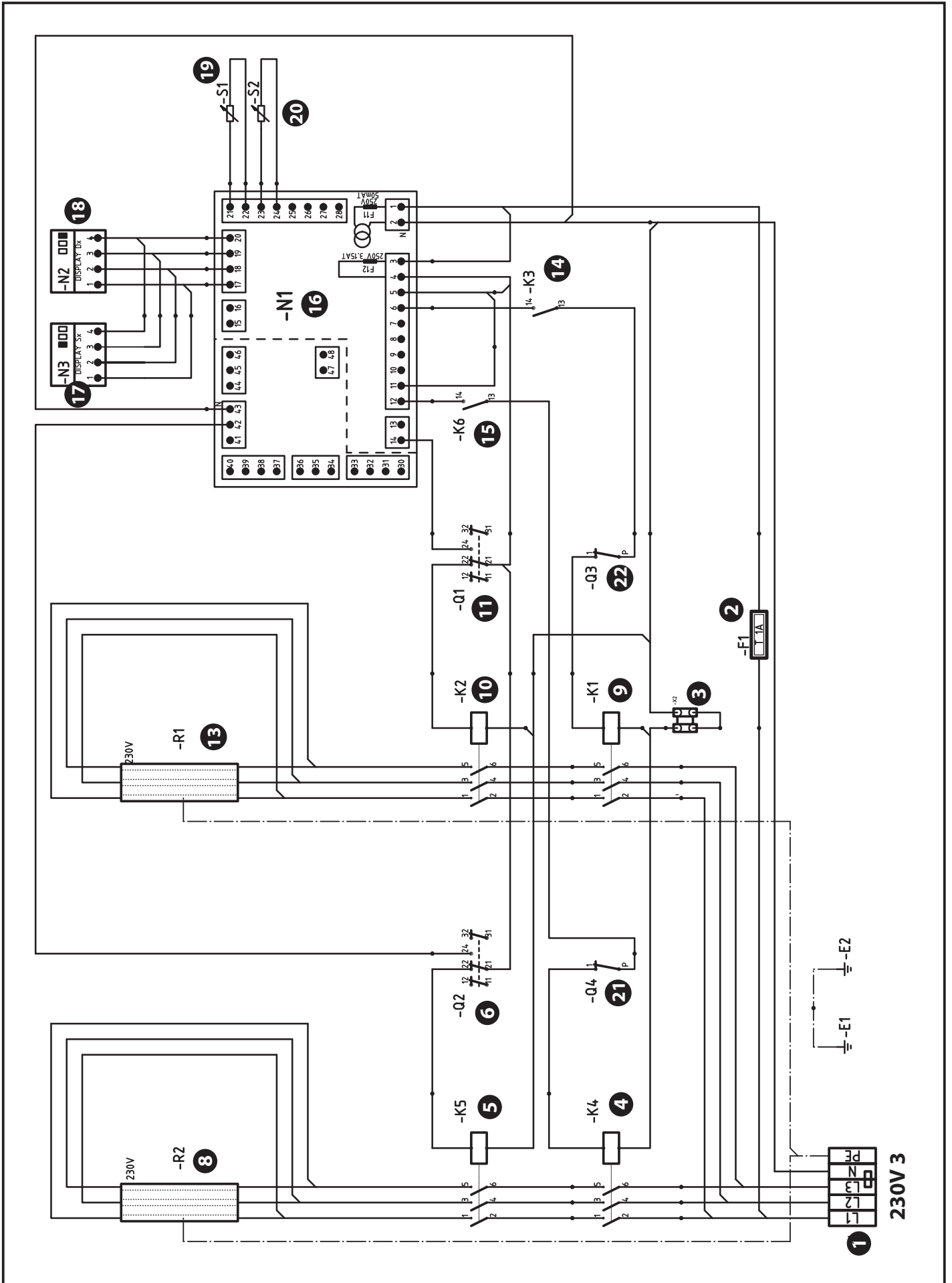
SCHEMA ELETTRICO (1S1FR2ED\_400V3N) - ELECTRIC DIAGRAM (1S1FR2ED\_400V3N)



**SCHEMA ELETTRICO (1S1FR2ED\_400V3N) - ELECTRIC DIAGRAM (1S1FR2ED\_400V3N)**

- 1) Morsettiera - Terminal board .
- 2) Fusibile 1A - 1A Fuse
- 3) Morsetto sezionamento potenza - Power circuit-breaker terminal
- 4) Contattore lavoro (Sx) - Heating contactor (Left)
- 5) Contattore sicurezza (Sx) - Safety contactor (Left)
- 6) Termostato sicurezza (Sx) - Safety thermostat (Left)
- 7) Morsettiera cambio tensione (Sx) - Motor wiring board (Left)
- 8) Resistenza (Sx) - Heating element (Left)
- 9) Contattore lavoro (Dx) - Heating contactor (Right)
- 10) Contattore sicurezza (Dx) - Safety contactor (Right)
- 11) Termostato sicurezza (Dx) - Safety thermostat (Right)
- 12) Morsettiera cambio tensione (Dx) - Motor wiring board (Right)
- 13) Resistenza (Dx) - Heating element (Right)
- 14) Microinterruttore resistenza (Dx) - Heating element microswitch (Right)
- 15) Microinterruttore resistenza (Sx) - Heating element microswitch (Left)
- 16) Scheda elettronica - Electronic card
- 17) Display (Sx) - Display (Left)
- 18) Display (Dx) - Display (Right)
- 19) Sonda temperatura (Sx) - Temperature probe (Left)
- 20) Sonda temperatura (Dx) - Temperature probe (Right)
- 21) Limitatore di temperatura (Sx) - Temperature limiter (Left)
- 22) Limitatore di temperatura (Dx) - Temperature limiter (Right)

SCHEMA ELETTRICO (1S1FR2ED\_230V3) - ELECTRIC DIAGRAM (1S1FR2ED\_230V3)



**SCHEMA ELETTRICO (1S1FR2ED\_230V3) - ELECTRIC DIAGRAM (1S1FR2ED\_230V3)**

- 1) Morsettiera - Terminal board .
- 2) Fusibile 1A - 1A Fuse
- 3) Morsetto sezionamento potenza - Power circuit-breaker terminal
- 4) Contattore lavoro (Sx) - Heating contactor (Left)
- 5) Contattore sicurezza (Sx) - Safety contactor (Left)
- 6) Termostato sicurezza (Sx) - Safety thermostat (Left)
- 8) Resistenza (Sx) - Heating element (Left)
- 9) Contattore lavoro (Dx) - Heating contactor (Right)
- 10) Contattore sicurezza (Dx) - Safety contactor (Right)
- 11) Termostato sicurezza (Dx) - Safety thermostat (Right)
- 13) Resistenza (Dx) - Heating element (Right)
- 14) Microinterruttore resistenza (Dx) - Heating element microswitch (Right)
- 15) Microinterruttore resistenza (Sx) - Heating element microswitch (Left)
- 16) Scheda elettronica - Electronic card
- 17) Display (Sx) - Display (Left)
- 18) Display (Dx) - Display (Right)
- 19) Sonda temperatura (Sx) - Temperature probe (Left)
- 20) Sonda temperatura (Dx) - Temperature probe (Right)
- 21) Limitatore di temperatura (Sx) - Temperature limiter (Left)
- 22) Limitatore di temperatura (Dx) - Temperature limiter (Right)



**Angelo Po Grandi Cucine S.p.A. con socio unico - Sede Centrale**  
**s.s. Romana Sud 90/F - 41012**  
**Carpi (Mo) - Italy**  
**Tel: +39 059 639411**  
**Fax: +39 059 642499**  
**[www.angelopo.com](http://www.angelopo.com)**

**IT** - È vietata la riproduzione, anche parziale, di questo documento senza il consenso del fabbricante. Egli è impegnato in una politica di continuo miglioramento e si riserva il diritto di modificare questa documentazione senza l'obbligo di preavviso purché ciò non costituisca rischi per la sicurezza.

**GB** - Even partial reproduction of this document without the constructor's consent is forbidden. The constructor is committed to a policy of continuous improvement, and reserves the right to update this documentation without notice provided this does not involve safety risks.

**DE** - Die vollständige oder teilweise Reproduktion dieses Dokuments ohne die Zustimmung des Herstellers ist verboten. Der Hersteller behält sich im Rahmen seiner Politik der kontinuierlichen Verbesserung das Recht zu Änderungen an dieser Dokumentation vor, ohne zu einer Benachrichtigung verpflichtet zu sein, sofern hierdurch die Sicherheit nicht beeinträchtigt wird.

**FR** - La reproduction, même partielle, de ce document est interdite sans le consentement du constructeur. Dans le but d'améliorer son produit, le constructeur se réserve le droit de modifier cette documentation, sans préavis, pourvu que cela ne constitue pas de risques pour la sécurité.

**ES** - Está prohibida la reproducción, incluso parcial, del presente documento sin la autorización expresa del constructor. El constructor, en la óptica de mejorar continuamente sus productos, se reserva el derecho a modificar esta documentación sin que por ello esté obligado a dar previo aviso y siempre que las modificaciones no representen una fuente de potencial peligro para la seguridad del usuario.