



Leggere attentamente le istruzioni prima di installare e utilizzare l'apparecchiatura.
Read the instructions carefully before installing and using the appliance.
Vor der Installation und Nutzung des Geräts müssen die Anleitungen aufmerksam durchgelesen werden.
Lire attentivement les instructions avant d'installer et d'utiliser l'appareil.
Léanse atentamente las instrucciones antes de instalar y utilizar el aparato.



Il mancato rispetto delle istruzioni fa decadere la garanzia del fabbricante.
In the event of failure to comply with the instructions, the manufacturer's warranty shall cease to apply.
Die Missachtung der Anleitungen hat den Verfall der vom Hersteller gewährten Garantie zur Folge.
Le non respect des instructions entraîne l'invalidation de la garantie du fabricant.
La inobservancia de las instrucciones provoca la invalidación de la garantía otorgada por el fabricante.

PIASTRA DI COTTURA (FRY-TOP)

COOKING PLATE (FRY-TOP)

BRATPLATTEN (FRY-TOP)

PLAQUE DE CUISSON (FRY-TOP)

PLANCHA DE COCCIÓN (FRY-TOP)

0N0FT1E - 0N0FT2E - 1N0FT1E

1N0FT2E - 1N0FT3E - 2N0FT1E

0T0FT1E - 0T0FT2E - 1T0FT1E

1T0FT2E - 1T0FT3E - 2T0FT1E

ISTRUZIONI PER L'UTILIZZATORE

USE MANUAL

BEDIENSHANDBUCH

MANUEL D'UTILISATION

MANUAL DE USO



Italiano

IT

English

GB

Deutsch

DE

Français

FR

Español

ES

Rev.0 10/2021



3413710



Importante

Verificare quotidianamente che i dispositivi di sicurezza siano perfettamente installati ed efficienti.



Cautela - Avvertenza

La pavimentazione, in prossimità dell'apparecchiatura potrebbe essere scivolosa.



Importante

I collegamenti necessari (acqua, elettricità e gas) devono essere effettuati esclusivamente da personale adeguatamente specializzato in conformità alle disposizioni locali.



Importante

Non disperdere materiale inquinante nell'ambiente. Effettuare lo smaltimento nel rispetto delle leggi vigenti in materia.



Importante

Prima di effettuare qualsiasi intervento di manutenzione, attivare tutti i dispositivi di sicurezza previsti e valutare se sia necessario informare adeguatamente il personale che opera e quello nelle vicinanze.



Importante

Prima di iniziare qualsiasi intervento di pulizia chiudere sempre il rubinetto alimentazione gas, disattivare l'alimentazione elettrica tramite l'interruttore sezionatore e lasciare raffreddare l'apparecchiatura.



Cautela - Avvertenza

Durante l'utilizzo di detersivi è obbligatorio utilizzare guanti in gomma, maschera anti inalazione ed occhiali di protezione secondo le norme di sicurezza vigenti.



Cautela - Avvertenza

Non usare prodotti che contengono sostanze dannose e pericolose per la salute delle persone (solventi, benzine, ecc.).



Cautela - Avvertenza

Prima di eseguire qualsiasi intervento disattivare l'alimentazione elettrica generale.



Importante

Prima della messa in servizio, deve essere eseguito il collaudo dell'impianto, al fine di valutare le condizioni operative di ogni singolo componente ed individuare le eventuali anomalie. In questa fase, è importante verificare che tutte le condizioni di sicurezza e di igiene siano rigorosamente rispettate.



Importante

Prima di effettuare qualsiasi tipo di regolazione, attivare tutti i dispositivi di sicurezza previsti e valutare se sia necessario informare adeguatamente il personale che opera e quello nelle vicinanze.



Importante

Prima di effettuare qualsiasi intervento di sostituzione, attivare tutti i dispositivi di sicurezza previsti e valutare se sia necessario informare adeguatamente il personale che opera e quello nelle vicinanze.



Cautela - Avvertenza

Non ostruire il camino per evitare l'aumento eccessivo della temperatura dei componenti e prodotti di combustione superiori ai limiti ammessi.

SOMMARIO

INFORMAZIONI GENERALI.....	2
ISTRUZIONI E AVVERTENZE PER IL LETTORE	2
SCOPO DEL MANUALE	2
IDENTIFICAZIONE FABBRICANTE E APPARECCHIATURA	3
MODALITÀ DI RICHIESTA ASSISTENZA	3
INFORMAZIONI TECNICHE.....	4
DESCRIZIONE GENERALE APPARECCHIATURA	4
DISPOSITIVI DI SICUREZZA	5
SEGNALI DI SICUREZZA E INFORMAZIONE.....	6
ACCESSORI A RICHIESTA	6
SICUREZZA	7
ISTRUZIONI E AVVERTENZE PER LA SICUREZZA.....	7
ISTRUZIONI E AVVERTENZE PER LA SICUREZZA SULL'IMPATTO AMBIENTALE ...	8
USO E FUNZIONAMENTO	9
ISTRUZIONI E AVVERTENZE PER L'USO E IL FUNZIONAMENTO	9
DESCRIZIONE COMANDI	9
ACCENSIONE E SPEGNIMENTO APPARECCHIATURA.....	10
RIPRISTINO APPARECCHIATURA	10
INATTIVITÀ PROLUNGATA DELL'APPARECCHIATURA	11
ISTRUZIONI ED AVVERTENZE PER L'USO	11
MANUTENZIONE	12
ISTRUZIONI ED AVVERTENZE PER LA MANUTENZIONE.....	12
PULIZIA APPARECCHIATURA	12
PULIZIA PIASTRA.....	13
PULIZIA INTENSIVA PIASTRA	14
GUASTI	15
RICERCA GUASTI	15

INFORMAZIONI GENERALI

ISTRUZIONI E AVVERTENZE PER IL LETTORE

Per rintracciare facilmente gli argomenti specifici di interesse, consultare l'indice analitico posto all'inizio del manuale.

Questo manuale contiene tutte le informazioni necessarie ai destinatari eterogenei, cioè gli utilizzatori dell'apparecchiatura.

SCOPO DEL MANUALE

Questo manuale, che è parte integrante dell'apparecchiatura, è stato realizzato dal Fabbricante per fornire le informazioni necessarie a coloro che sono autorizzati ad interagire con essa nell'arco della sua vita prevista.

Oltre ad adottare una buona tecnica di utilizzo, i destinatari delle informazioni devono leggerle attentamente ed applicarle in modo rigoroso.

Queste informazioni sono fornite dal Fabbricante nella propria lingua originale (italiano) e vengono tradotte nelle altre lingue per soddisfare le esigenze legislative e/o commerciali.

La lettura di tali informazioni, permetterà di evitare rischi alla salute e alla sicurezza delle persone e danni economici.

Conservare questo manuale per tutta la durata di vita dell'apparecchiatura in un luogo noto e facilmente accessibile, per averlo sempre a disposizione nel momento in cui è necessario consultarlo.

Il Fabbricante si riserva il diritto di apportare modifiche senza l'obbligo di fornire preventivamente alcuna comunicazione.

Per evidenziare alcune parti di testo di rilevante importanza o per indicare alcune specifiche importanti, sono stati adottati alcuni simboli il cui significato viene di seguito descritto.



Cautela - Avvertenza

Indica che è necessario adottare comportamenti adeguati per non mettere a rischio la salute e la sicurezza delle persone e non provocare danni economici.



Importante

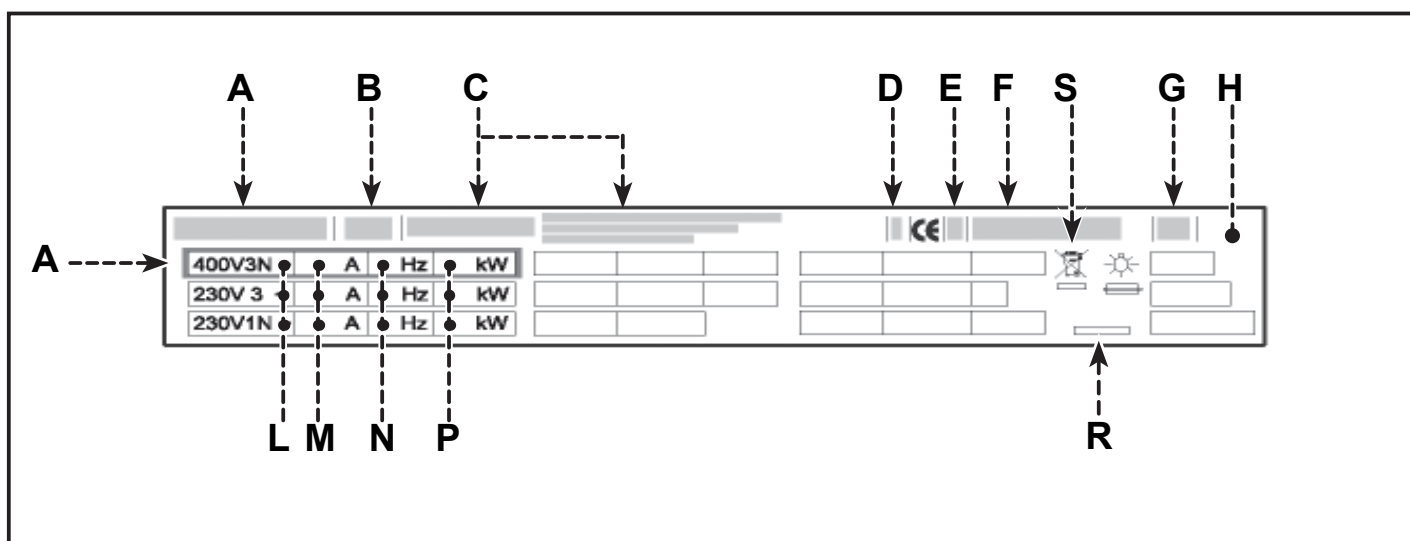
Indica informazioni tecniche di particolare importanza da non trascurare.

IDENTIFICAZIONE FABBRICANTE E APPARECCHIATURA

La targhetta di identificazione raffigurata, è applicata direttamente sull'apparecchiatura. In essa sono riportati i riferimenti e tutte le indicazioni indispensabili alla sicurezza di esercizio.

- A) Modello apparecchiatura
- B) Tipo di personalizzazione
- C) Identificazione Fabbricante
- D) Classe di isolamento
- E) Anno di costruzione
- F) Numero di matricola

- G) Grado di protezione
- H) Paese di destinazione
- L) Tensione (V)
- M) Assorbimento (A)
- N) Frequenza (Hz)
- P) Potenza dichiarata (kW)
- Q) Indicatore tensione collaudo
- R) Data di costruzione
- S) Simbolo RAEE



MODALITÀ DI RICHIESTA ASSISTENZA

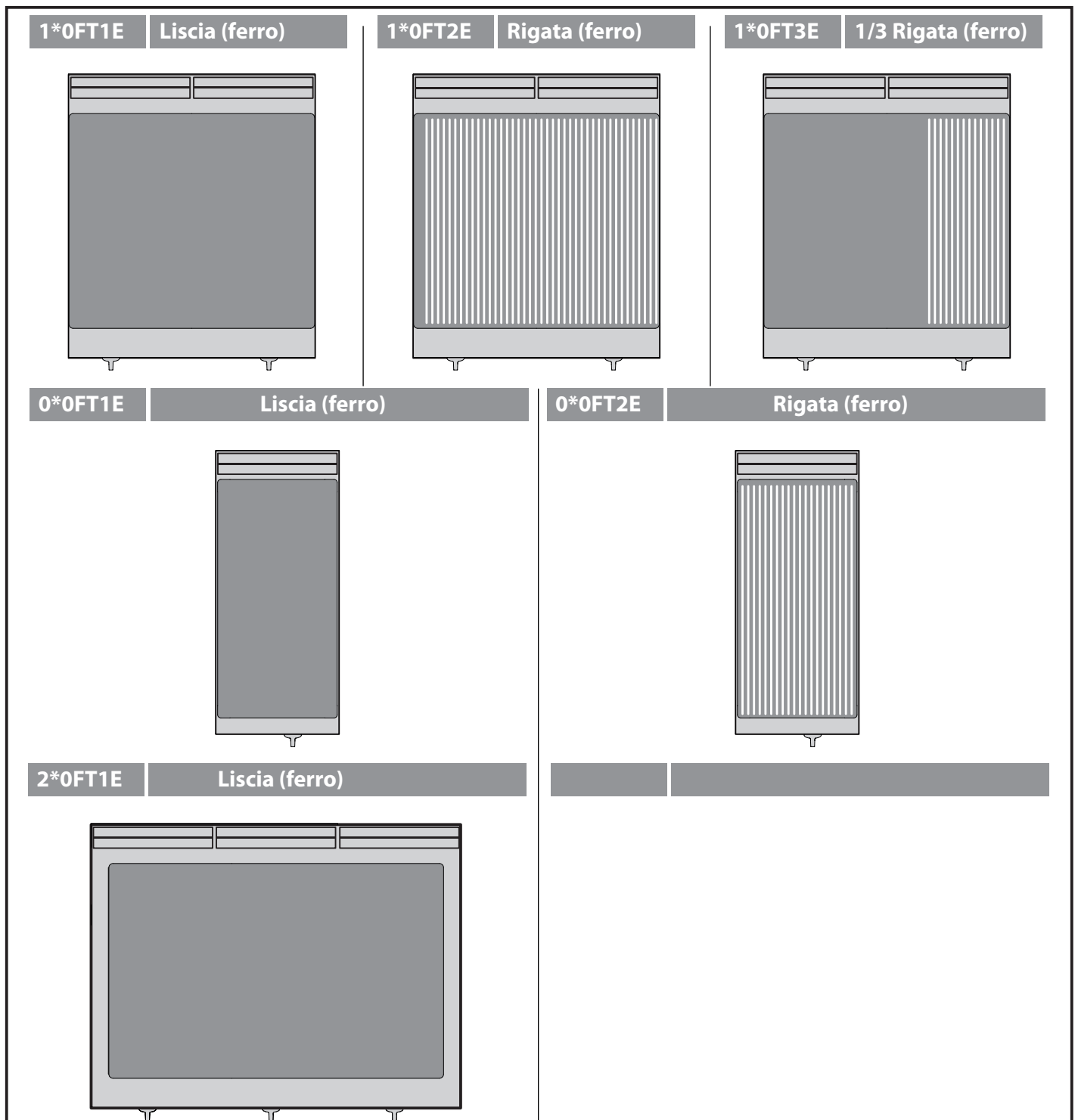
Per qualsiasi esigenza rivolgersi alle agenzie o alla sede centrale Angelo Po i cui riferimenti sono riportati nella sezione contatti del sito internet <http://www.angelopo.com>.

Per ogni richiesta di assistenza tecnica, indicare i dati riportati sulla targhetta di identificazione ed il tipo di difetto riscontrato.

INFORMAZIONI TECNICHE**DESCRIZIONE GENERALE APPARECCHIATURA**

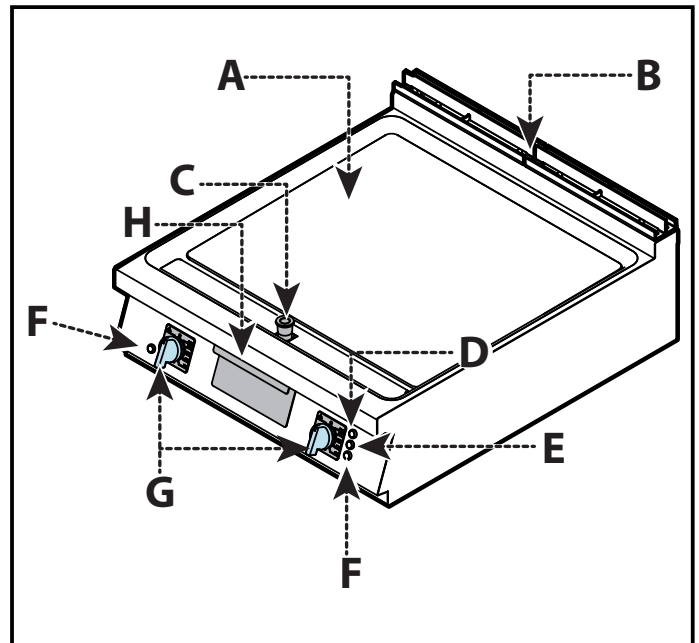
La piastra di cottura (fry-top), d'ora innanzi definita apparecchiatura, è stata progettata e costruita per la cottura dei cibi a diretto contatto con la piastra, nell'ambito della ristorazione professionale (per esempio: nelle cucine dei ristoranti, mense, ospedali e in attività commerciali come panetterie, macellerie, etc.,), non deve essere usata per la produzione di massa di alimenti e deve essere usata da personale qualificato e formato.

In funzione delle esigenze di utilizzo, l'apparecchiatura è prodotta in più versioni (vedi figura).



Organi principali

- A) **Piastra di cottura:** realizzata in diverse forme e materiali per far fronte alle diverse esigenze.
- B) **Scarico fumi:** per evacuare il calore generato dalle resistenze.
- C) **Tappo di scarico:** per scaricare i residui di cottura e convogliarli nella bacinella di raccolta.
- D) **Spia termostato (rosso):** per segnalare l'intervento del termostato di sicurezza.
- E) **Spia rete (verde):** per segnalare l'attivazione dell'alimentazione elettrica.
- F) **Spia temperatura (giallo):** per segnalare la fase di riscaldamento della piastra di cottura.
- G) **Manopola comando resistenze:** per regolare la potenza di riscaldamento.
- H) **Bacinella di raccolta:** per raccogliere i residui prodotti dalla cottura.



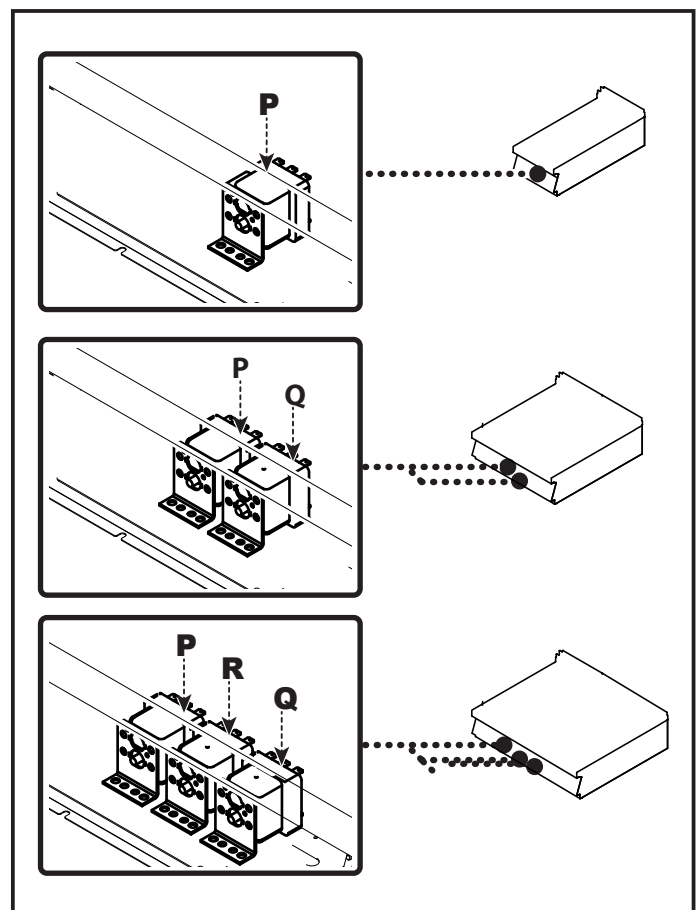
DISPOSITIVI DI SICUREZZA

Anche se l'apparecchiatura è completa di tutti i dispositivi di sicurezza, in fase di installazione e allacciamento essi dovranno, se necessario, essere integrati con altri in modo da rispettare le leggi vigenti in materia.

L'illustrazione indica la posizione dei dispositivi.

A) Termostato di sicurezza: interrompe l'alimentazione elettrica in caso di surriscaldamento:

- P: lato sinistro piastra
- Q: lato destra piastra
- R: piastra centrale



SEGNALI DI SICUREZZA E INFORMAZIONE

L'illustrazione indica la posizione dei segnali applicati.

A) Targa identificazione Fabbricante e apparecchiatura.

B) Pericolo generico: prima di effettuare qualsiasi tipo di intervento, leggere attentamente il manuale.

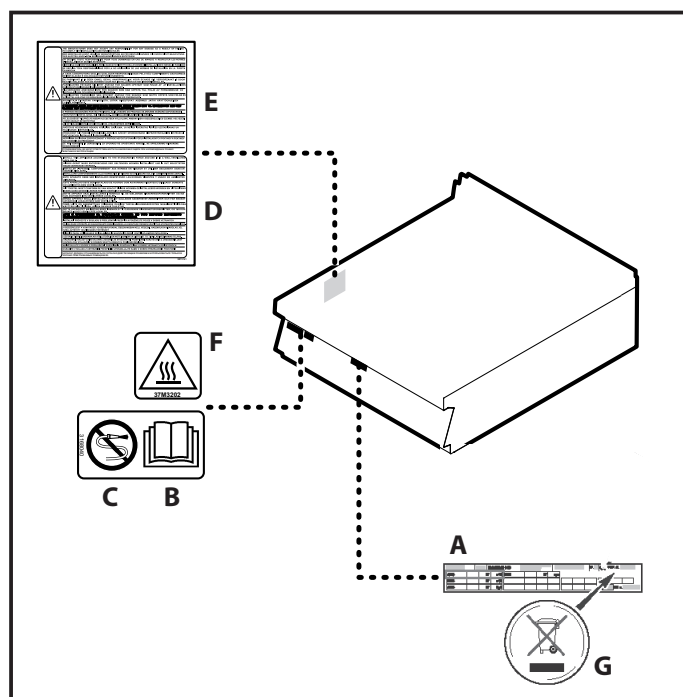
C) Pericolo generico: durante il lavaggio dell'apparecchiatura non dirigere getti d'acqua in pressione sulle parti interne.

D) Pericolo generico: richiama l'attenzione sul rispetto delle norme. "Installare conformemente alle normative in vigore ed utilizzare solo in ambienti bene areati".

E) Pericolo generico: richiama l'attenzione sul rispetto delle norme. "Si declina ogni responsabilità per il mancato rispetto delle norme di installazione e messa in funzione".

F) Pericolo di scottatura: fare attenzione alle superfici calde.

G) Simbolo RAEE: indica che l'apparecchiatura deve essere oggetto di raccolta separata.



ACCESSORI A RICHIESTA

A richiesta l'apparecchiatura può essere corredata dei seguenti accessori (vedi "catalogo generale").

SICUREZZA

ISTRUZIONI E AVVERTENZE PER LA SICUREZZA

Il Fabbricante, in fase di progettazione e costruzione, ha posto particolare attenzione agli aspetti che possono provocare rischi alla sicurezza e alla salute delle persone che interagiscono con l'apparecchiatura. Oltre al rispetto delle leggi vigenti in materia, egli ha adottato tutte le "regole della buona tecnica di costruzione". Scopo di queste informazioni è quello di sensibilizzare gli utenti a porre particolare attenzione per prevenire qualsiasi rischio. La prudenza è comunque insostituibile. La sicurezza è anche nelle mani di tutti gli operatori che interagiscono con l'apparecchiatura.

Leggere attentamente le istruzioni riportate nel manuale in dotazione e quelle applicate direttamente, in particolare rispettare quelle riguardanti la sicurezza.



Importante

Non modificare in alcun modo l'apparecchiatura.

Non manomettere, non eludere, non eliminare o bypassare i dispositivi di sicurezza installati. Il mancato rispetto di questo requisito può recare rischi gravi per la sicurezza e la salute delle persone.

Anche dopo essersi documentati opportunamente, al primo uso, se necessario, simulare alcune manovre di prova per individuare i comandi e le loro funzioni principali, in particolare quelle relative all'accensione ed allo spegnimento.

Utilizzare l'apparecchiatura solo per gli usi previsti dal fabbricante. L'impiego dell'apparecchiatura per usi impropri può recare rischi per la sicurezza e la salute delle persone, danni ai beni posti nelle vicinanze e danni economici.

Tutti gli interventi di manutenzione che richiedono una precisa competenza tecnica o particolari capacità o qualifiche previste dalla legge devono essere eseguiti esclusivamente da personale debitamente qualificato, e/o abilitato e comunque con esperienza riconosciuta e acquisita nel settore specifico di intervento.

Per mantenere l'igiene e proteggere gli alimenti lavorati da tutti i fenomeni di contaminazione, è necessario pulire accuratamente gli elementi che vengono a contatto direttamente o indirettamente con gli alimenti e tutte le zone limitrofe. Effettuare queste operazioni esclusivamente con prodotti detergenti per uso alimentare ed evitare nel modo più assoluto quelli infiammabili o che contengono sostanze nocive alla salute delle persone. Tali operazioni vanno eseguite quando si riscontra una ragionevole necessità e alla fine di ogni utilizzo.

Quando si usano prodotti detergenti per la pulizia e l'igienizzazione dell'apparecchiatura, indossare i dispositivi di protezione individuali (guanti, mascherine, occhiali, ecc.) come richiesto dalle leggi vigenti in materia di sicurezza e salute.

Alla fine di ogni utilizzo, assicurarsi che l'apparecchiatura sia spenta e non in stand-by e che le linee di alimentazione siano scollegate.

In caso di inattività prolungata, oltre a scollegare tutte le linee di alimentazione, è necessario effettuare una pulizia accurata di tutte le parti interne ed esterne dell'apparecchiatura e dell'ambiente circostante, secondo le indicazioni fornite dal Fabbricante e dalle leggi vigenti in materia.

Nell'uso quotidiano dell'apparecchiatura è richiesta la presenza costante dell'Operatore.

Durante il lavaggio dell'apparecchiatura non dirigere getti d'acqua in pressione sulle parti interne dell'apparecchiatura.

Non lasciare oggetti o materiale infiammabile all'interno del vano o in prossimità dell'apparecchiatura.



Cautela - Avvertenza

La pavimentazione, in prossimità dell'apparecchiatura potrebbe essere scivolosa.



Importante

I collegamenti necessari (acqua, elettricità e gas) devono essere effettuati esclusivamente da personale adeguatamente specializzato in conformità alle disposizioni locali.

**Cautela - Avvertenza**

Non ostruire il camino per evitare l'aumento eccessivo della temperatura dei componenti e prodotti di combustione superiori ai limiti ammessi.

ISTRUZIONI E AVVERTENZE PER LA SICUREZZA SULL'IMPATTO AMBIENTALE

Ogni organizzazione ha il compito di applicare delle procedure per individuare e controllare l'influenza che le proprie attività (prodotti, servizi, ecc.) hanno sull'ambiente.

Le procedure per identificare impatti significativi sull'ambiente devono tener conto dei fattori di seguito indicati.

- Emissioni nell'atmosfera
- Scarichi dei liquidi
- Gestione dei rifiuti
- Contaminazione del suolo
- Uso delle materie prime e delle risorse naturali
- Problematiche locali relative all'impatto ambientale

A tale scopo, il Fabbricante fornisce alcune indicazioni che dovranno essere considerate da tutti coloro che sono autorizzati ad interagire con l'apparecchiatura nell'arco della sua vita prevista, per prevenire l'impatto ambientale.

- Tutti gli elementi di imballo vanno smaltiti secondo le leggi vigenti nel paese di utilizzo.
- In fase d'uso e manutenzione, evitare di disperdere nell'ambiente prodotti inquinanti (oli, grassi, ecc.) e provvedere allo smaltimento differenziato in funzione della composizione dei diversi materiali e nel rispetto delle leggi vigenti in materia.
- In fase di dismissione dell'apparecchiatura, selezionare tutti i componenti in funzione delle loro caratteristiche e provvedere allo smalti-

**Importante**

Non disperdere materiale inquinante nell'ambiente. Effettuare lo smaltimento nel rispetto delle leggi vigenti in materia.

In riferimento alla direttiva RAEE 2002/96 (Rifiuti di Apparecchiature Elettriche ed Elettroniche), l'utilizzatore, in fase di dismissione, deve smaltire le apparecchiature negli appositi centri di raccolta autorizzati, oppure riconsegnarli ancora installati al venditore all'atto di un nuovo acquisto.

Tutte le apparecchiature, che devono essere smaltite secondo la direttiva RAEE 2002/96, sono contrassegnate da un apposito simbolo (vedi pag. 6).

**Importante**

Lo smaltimento abusivo dei Rifiuti di Apparecchiature Elettriche ed Elettroniche è punito con sanzioni regolate dalle leggi vigenti nel territorio in cui viene accertata l'infrazione.

I Rifiuti di Apparecchiature Elettriche ed Elettroniche possono contenere sostanze pericolose con effetti potenzialmente nocivi sull'ambiente e sulla salute delle persone. Si raccomanda di effettuare lo smaltimento in modo corretto.

USO E FUNZIONAMENTO

ISTRUZIONI E AVVERTENZE PER L'USO E IL FUNZIONAMENTO



Importante

Gli utilizzatori, oltre ad essere autorizzati ed opportunamente documentati, formati ed addestrati, se necessario, al primo uso, dovranno simulare alcune manovre per individuare i comandi e le funzioni principali.

Attuare solo gli usi previsti dal fabbricante e non manomettere nessun dispositivo per ottenere prestazioni diverse da quelle previste.

Prima dell'uso verificare che i dispositivi di sicurezza siano perfettamente installati ed efficienti.

Gli utilizzatori, oltre ad impegnarsi a soddisfare questi requisiti, devono applicare tutte le norme di sicurezza e leggere con attenzione la descrizione dei comandi e la messa in servizio.

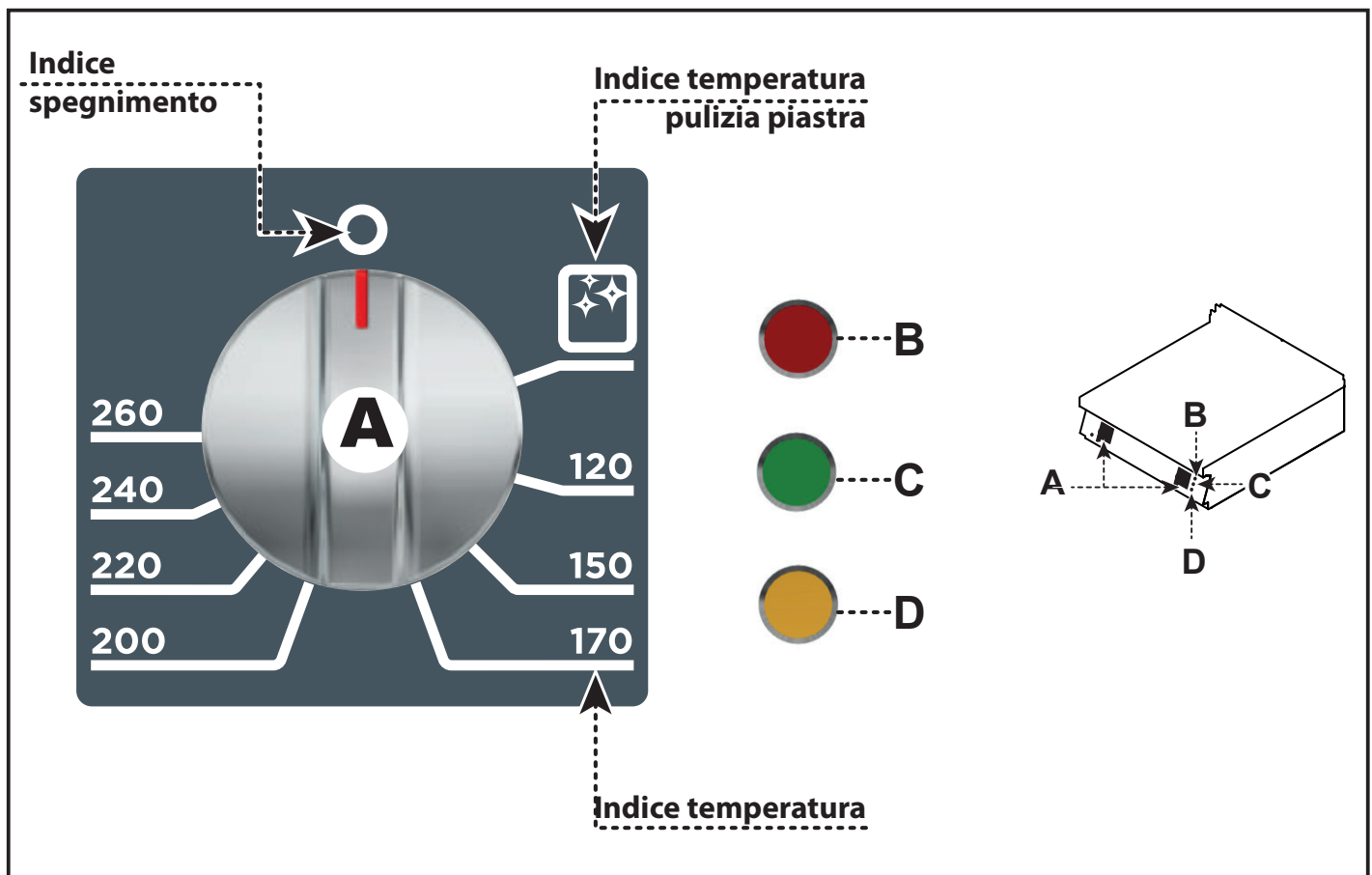
DESCRIZIONE COMANDI

A) Manopola comando resistenze: per attivare, disattivare e regolare le resistenze di riscaldamento.

B) Spia termostato: accesa, segnala l'intervento del termostato di sicurezza. Dopo aver effettuato il ripristino dell'apparecchiatura, la spia si spegne.

C) Spia rete: accesa, segnala l'attivazione dell'alimentazione elettrica.

D) Spia temperatura: accesa, segnala che la piastra non ha raggiunto la temperatura impostata. A temperatura raggiunta, la spia si spegne.



ACCENSIONE E SPEGNIMENTO APPARECCHIATURA

Accensione

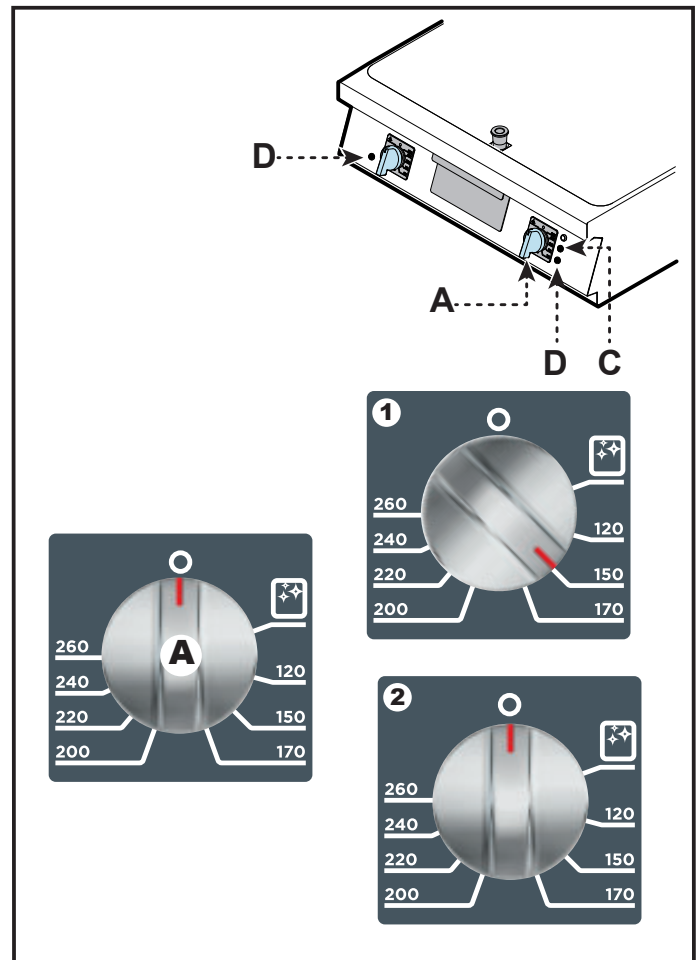
i **Importante**

Alla prima accensione lavare la piastra per togliere il grasso protettivo ed ogni eventuale impurità, quindi accendere l'apparecchiatura ed effettuare un preriscaldamento di circa 2 ore alla temperatura di 180°C.

- 1) Agire sull'interruttore sezionatore dell'apparecchiatura per attivare l'allacciamento alla linea elettrica principale.
- 2) Ruotare la manopola (A) in senso orario (pos.1) in corrispondenza della temperatura desiderata, per attivare le resistenze di riscaldamento. Le spie (C-D) si accendono e a temperatura di utilizzo raggiunta, la spia (D) si spegne.

Spegnimento

- 1) Ruotare la manopola (A) in senso antiorario (pos. 2) per disattivare le resistenze di riscaldamento. La spia (C) si spegne.
- 2) Agire sull'interruttore automatico sezionatore per disattivare l'allacciamento alla linea elettrica principale.



RIPRISTINO APPARECCHIATURA

i **Importante**

In caso di intervento del termostato di sicurezza contattare il servizio assistenza.

INATTIVITÀ PROLUNGATA DELL'APPARECCHIATURA

Se l'apparecchiatura rimane inattiva per un lungo tempo, procedere nel modo indicato.

- 1) Agire sull'interruttore sezionatore dell'apparecchiatura per disattivare l'allacciamento alla linea elettrica principale.
- 2) Pulire accuratamente l'apparecchiatura e le zone limitrofe.

- 3) Cospargere con un velo d'olio alimentare le superfici in acciaio inox.
- 4) Eseguire tutte le operazioni di manutenzione.
- 5) Ricoprire l'apparecchiatura con un involucro e lasciare alcune fessure per la circolazione dell'aria.

ISTRUZIONI ED AVVERTENZE PER L'USO

Al fine di garantire un corretto uso dell'apparecchiatura, è bene applicare i seguenti consigli.

**Importante**

Utilizzare esclusivamente gli accessori indicati dal Fabbricante.

**Importante**

Non utilizzare utensili taglienti e appuntiti per la pulizia e/o lavorazione dei cibi direttamente sulla piastra.

- Non utilizzare l'apparecchiatura per frittura con allagamento d'olio.
- Non utilizzare l'apparecchiatura per il riscaldamento di pentole e tegami per non danneggiare la superficie della piastra di cottura.
- Non utilizzare l'apparecchiatura per la cottura di cibi surgelati, dato che lo sbalzo termico potrebbe danneggiare la superficie della piastra di cottura (solo per piastre cromate e in compound).

- Evitare di graffiare o urtare con oggetti la superficie della piastra per non alterarne le caratteristiche e garantire l'igiene dei cibi lavorati.
- Utilizzare esclusivamente utensili in metallo per spostare o rimuovere i cibi sulla piastra di cottura (solo per piastre cromate).
- Mantenere costantemente pulita l'apparecchiatura e le zone limitrofe.
- Per la pulizia utilizzare esclusivamente prodotti detergenti per uso alimentare.
- Controllare frequentemente il livello dei grassi presenti nell'apposita bacinella di raccolta e svuotarla qualora abbia raggiunto il livello massimo.

MANUTENZIONE

ISTRUZIONI ED AVVERTENZE PER LA MANUTENZIONE

Mantenere l'apparecchiatura in condizioni di massima efficienza, grazie alle operazioni di manutenzione programmata previste dal Fabbricante. Se ben effettuata, essa consentirà di ottenere le migliori prestazioni, una più lunga durata di esercizio ed un mantenimento costante dei requisiti di sicurezza.



Importante

Prima di effettuare qualsiasi intervento di manutenzione, attivare tutti i dispositivi di sicurezza previsti e valutare se sia necessario informare adeguatamente il personale che opera e quello nelle vicinanze.

In particolare disattivare l'alimentazione elettrica tramite l'interruttore sezionatore ed impedire l'accesso a tutti i dispositivi che potrebbero, se attivati, provocare condizioni

di pericolo inatteso causando danni alla sicurezza e alla salute delle persone messe in servizio. Assicurarsi, inoltre, che, durante l'intervento di manutenzione, l'operatore sia sempre in grado di poter controllare che la spina sia disinserita dalla presa di corrente.

Ad ogni fine esercizio e ogni volta che se ne riscontra la necessità pulire:

- La piastra.
- Gli accessori.
- L'apparecchiatura e l'ambiente circostante (vedi pag. 12).

Ogni 100 ore di esercizio fare eseguire, da operatori esperti e autorizzati, le seguenti operazioni:

- Verifica efficienza termostato di sicurezza.
- Verifica efficienza impianto elettrico.

PULIZIA APPARECCHIATURA

Se si considera che l'apparecchiatura è utilizzata per la preparazione di prodotti alimentari per l'uomo, è necessario prestare particolare cura a tutto ciò che riguarda l'igiene e mantenere costantemente pulita l'apparecchiatura e tutto l'ambiente circostante.



Importante

Prima di iniziare qualsiasi intervento di pulizia chiudere sempre il rubinetto alimentazione gas, disattivare l'alimentazione elettrica tramite l'interruttore sezionatore e lasciare raffreddare l'apparecchiatura.

Si raccomanda di applicare anche gli accorgimenti di seguito indicati.



Cautela - Avvertenza

Durante l'utilizzo di detersivi è obbligatorio utilizzare guanti in gomma, maschera anti inalazione ed occhiali di protezione secondo le norme di sicurezza vigenti.

- Per pulire le parti dell'apparecchiatura usare solo acqua tiepida, prodotti detersivi per uso alimentare e materiale non abrasivo.



Cautela - Avvertenza

Non usare prodotti che contengono sostanze dannose e pericolose per la salute delle persone (solventi, benzine, ecc.).

- Risciacquare le superfici con acqua potabile e asciugarle.
- Utilizzare getti d'acqua in pressione solo sulle parti esterne.
- Prestare attenzione alle superfici in acciaio inox per non danneggiarle. In particolare, evitare l'uso di prodotti corrosivi e non utilizzare materiale abrasivo o utensili taglienti.
- Pulire tempestivamente i residui di cibo per evitare che induriscano.
- Pulire i depositi calcarei che possono formarsi in alcune superfici dell'apparecchiatura.

PULIZIA PIASTRA

i Importante

Effettuare la pulizia della piastra in modo appropriato utilizzando l'attrezzatura disponibile a richiesta.

Per questa operazione procedere nel modo indicato.

- 1) Spegnere e lasciare raffreddare l'apparecchiatura.
- 2) Verificare che la bacinella di raccolta sia vuota.

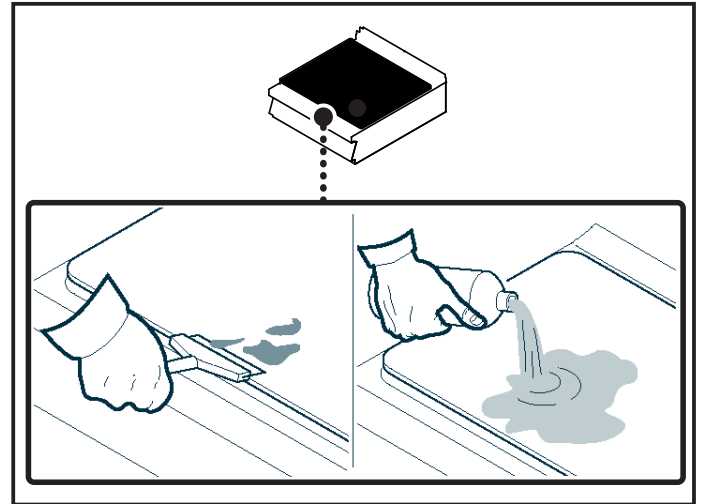
i Importante

Durante l'operazione di pulizia svuotare più volte la bacinella di raccolte per evitare la traccimazione dei liquidi.

- 3) Utilizzare l'attrezzo raschiatore (accessorio a richiesta) per rimuovere i residui di cottura dalla piastra.
- 4) Cospargere la piastra con un prodotto sgrassante idoneo e lasciarlo agire per alcuni minuti.
- 5) Chiudere il foro di scarico con il tappo.
- 6) Versare acqua sulla piastra, facendo attenzione a non farla traccimare, e lasciare in ammollo per alcuni minuti.
- 7) Rimuovere il tappo per scaricare l'acqua dalla piastra.
- 8) Togliere la bacinella di raccolta e svuotarla.
- 9) Pulire accuratamente la piastra con una spugna, risciacquare abbondantemente ed asciugare.

i Importante

Risciacquare accuratamente la piastra di cottura per rimuovere ogni residuo del detergente sgrassante ed evitare la formazione di macchie ed aloni al successivo riutilizzo della piastra.



PULIZIA INTENSIVA PIASTRA

Nel caso in cui si voglia effettuare una pulizia intensiva della piastra procedere nel modo indicato.

- 1) Estrarre la bacinella di raccolta (F) e svuotarla da eventuali residui di grassi.
- 2) Montare la prolunga scarico (G) (accessorio a richiesta) come nell'immagine di fianco.

i Importante

L'utilizzo di prolunghe per lo scarico diverse da quella fornita dal Fabbricante dell'apparecchiatura posso causare situazioni di pericolo all'utilizzatore.

- 3) Ruotare la manopola comando resistenze (A) sulla posizioni di temperatura pulizia piastra. La spia di rete (C) resta accesa mentre la spia temperatura (D) si spegne.
- 4) Lasciare che la piastra si raffreddi.
- 5) Attendere che la spia temperatura (D) si accenda.
- 6) Chiudere il foro di scarico con il tappo (E).
- 7) Cospargere la piastra con un prodotto sgrassante idoneo e lasciarlo agire per alcuni minuti.

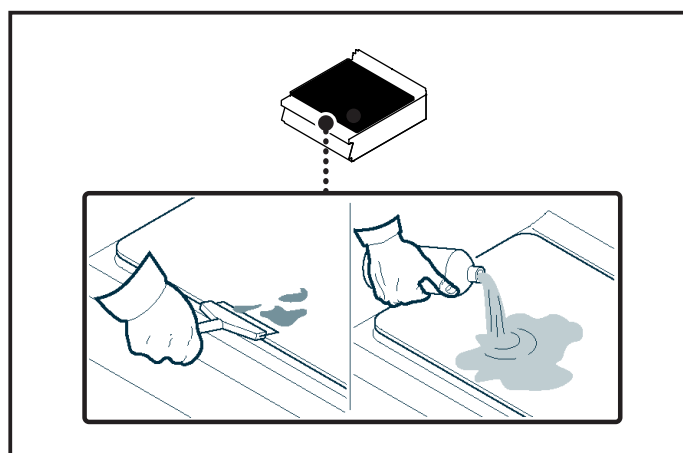
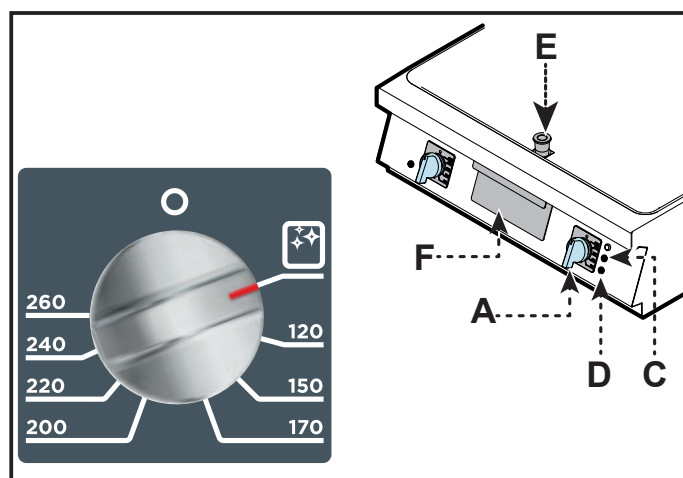
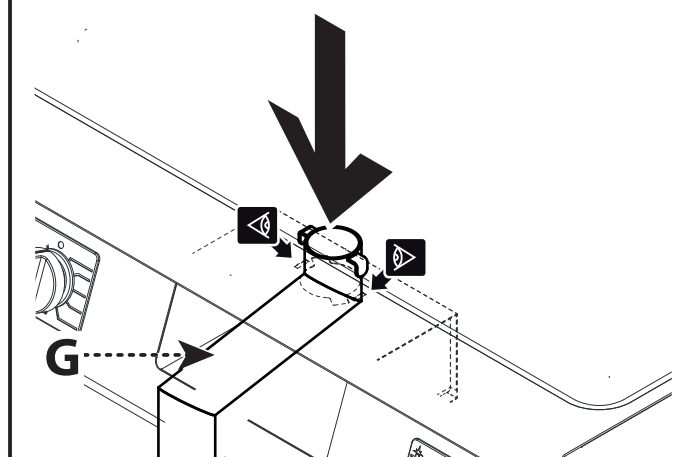
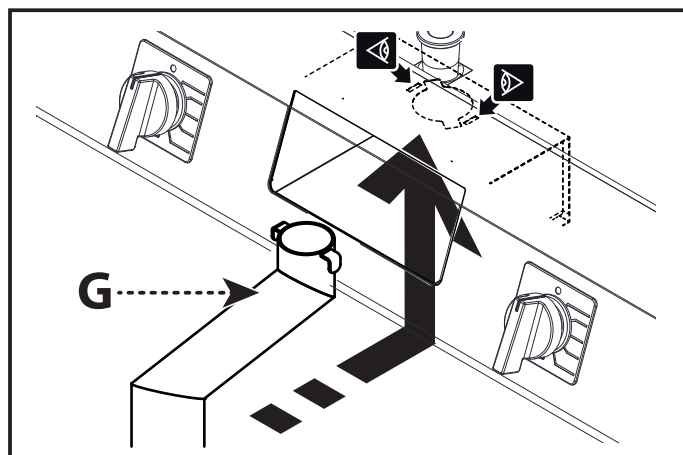
i Importante

Per la pulizia utilizzare esclusivamente prodotti detergenti per uso alimentare.

- 8) Versare acqua sulla piastra, facendo attenzione a non farla trascinare, e lasciare in ammollo per alcuni minuti.
- 9) Utilizzare l'attrezzo raschiatore (accessorio a richiesta) per rimuovere i residui di cottura dalla piastra.
- 10) Rimuovere il tappo (E) per scaricare l'acqua dalla piastra in un contenitore di dimensioni adeguate o in alternativa direttamente in un sifone grigliato.
- 11) Pulire accuratamente la piastra con una spugna, risciacquare abbondantemente ed asciugare.

i Importante

Risciacquare accuratamente la piastra di cottura per rimuovere ogni residuo del detergente sgrassante ed evitare la formazione di macchie ed aloni al successivo riutilizzo della piastra.



GUASTI

RICERCA GUASTI

L'apparecchiatura, prima della messa in servizio, è stata preventivamente collaudata. Le informazioni di seguito riportate hanno lo scopo di aiutare l'identificazione e correzione di eventuali anomalie e disfunzioni che potrebbero presentarsi in fase d'uso.

Alcuni di questi problemi possono essere risolti dall'utilizzatore, per tutti gli altri è richiesta una precisa competenza tecnica o particolari capacità e quindi devono essere eseguiti esclusivamente da personale qualificato con esperienza riconosciuta e acquisita nel settore specifico di intervento.



Importante

Per qualsiasi esigenza rivolgersi alle agenzie o alla sede centrale Angelo Po i cui riferimenti sono riportati nella sezione contatti del sito internet [http:// www.angelopo.com](http://www.angelopo.com).

Inconvenienti	Cause	Rimedi
Le resistenze per il riscaldamento non si attivano.	Allacciamento elettrico non eseguito correttamente	Contattare il servizio assistenza. Controllare il collegamento dei cavi elettrici
	Intervento del termostato di sicurezza.	Contattare il servizio assistenza. Eeguire il ripristino apparecchiatura.
	Commutatore guasto	Contattare il servizio assistenza. Sostituire il commutatore.



Important

Make a daily check that the safety devices are properly installed and in good working order.



Caution - Warning

The floor, near the appliance, could be slippery.



Important

The necessary connections (water, electricity and gas) must be set up exclusively by suitably specialised staff, in accordance with local requirements.



Important

Do not dump pollutant material in the environment. Dispose of it in compliance with the relevant laws.



Important

Before carrying out any servicing procedure, activate all the safety devices provided and decide whether staff at work and those in the vicinity should be informed.



Important

Before starting any cleaning operation, always turn off the gas supply tap, cut off the electricity supply using the master switch and allow the appliance to cool.



Caution - Warning

When using detergents, rubber gloves, protective mask and safety goggles must be worn in accordance with the relevant safety regulations.



Caution - Warning

Never use products containing substances harmful or hazardous for health (solvents, petroleum spirits, etc.).



Caution - Warning

Before doing any work, cut off the mains electricity supply.



Important

Before it is put into service, the system must be tested to check the operating conditions of every single component and identify any malfunctions. In this stage, it is important to check that all health and safety requirements have been complied with in full.



Important

Before making any type of adjustment, activate all the safety devices provided and decide whether staff at work and those in the vicinity should be informed.



Important

Before carrying out any replacement procedure, activate all the safety devices provided and decide whether staff at work and those in the vicinity should be informed.



Caution - Warning

Do not obstruct the flue to avoid the temperature of the combustion components and products from increasing excessively over the admissible limits.

SUMMARY

GENERAL INFORMATION	2
INSTRUCTIONS AND WARNINGS FOR THE READER.....	2
PURPOSE OF THE MANUAL.....	2
IDENTIFICATION OF MANUFACTURER AND APPLIANCE.....	3
PROCEDURE FOR REQUESTING SERVICE.....	3
TECHNICAL INFORMATION	4
GENERAL DESCRIPTION OF APPLIANCE	4
SAFETY DEVICES	5
SAFETY AND INFORMATION SIGNS.....	6
OPTIONAL ACCESSORIES.....	6
SAFETY	7
INSTRUCTIONS AND WARNINGS FOR SAFETY	7
SAFETY WARNINGS AND INSTRUCTIONS CONCERNING ENVIRONMENTAL IMPACT	8
USE AND OPERATION	9
INSTRUCTIONS AND WARNINGS FOR USE AND OPERATION.....	9
DESCRIPTION OF CONTROLS.....	9
SWITCHING THE APPLIANCE ON AND OFF.....	10
RESETTING THE APPLIANCE	11
LENGTHY DOWNTIMES OF APPLIANCE	11
INSTRUCTIONS AND WARNINGS FOR USE	11
SERVICING	12
INSTRUCTIONS AND WARNINGS FOR SERVICING	12
CLEANING INSTRUCTIONS	12
CLEANING THE PLATE	13
INTENSIVE PLATE CLEANING	14
FAULT	15
TROUBLESHOOTING	15

GENERAL INFORMATION

INSTRUCTIONS AND WARNINGS FOR THE READER

To find the specific topics of interest to you quickly, refer to the index at the start of the manual.

This manual contains all of the required information for different types of recipients, i.e. users of the appliance.

PURPOSE OF THE MANUAL

The manufacturer has produced this manual, which forms an integral part of the appliance, to provide the necessary information for those authorised to interact with it during its working life.

As well as adopting good practices for use, the manual's intended readers must read it thoroughly and apply its instructions to the letter.

This information is provided by the manufacturer in the original language (Italian) and is translated into other languages to meet legal and/or business requirements.

Reading this information will avoid health and safety risks to people and financial losses.

Keep this manual in a clearly identified safe place throughout the working life of the appliance, so that it will always be available when required for consultation.

The manufacturer reserves the right to make changes without any obligation to provide any prior notice.

A number of symbols have been used to highlight particularly important parts of the text or important specifications. Their meaning is as defined below.



Caution - Warning

Indicates that suitable procedures must be adopted to avoid putting people's health and safety at risk or causing economic losses.



Important

Indicates particularly important technical information which must not be overlooked.

IDENTIFICATION OF MANUFACTURER AND APPLIANCE

The nameplate shown here is fitted directly to the appliance. It contains references and all essential information for operating safety.

A) Appliance model

B) Type of customisation

C) Manufacturer identification

D) Insulation class

E) Year of construction

F) Serial number

G) Protection rating

H) Country of destination

L) Voltage (V)

M) Absorption (A)

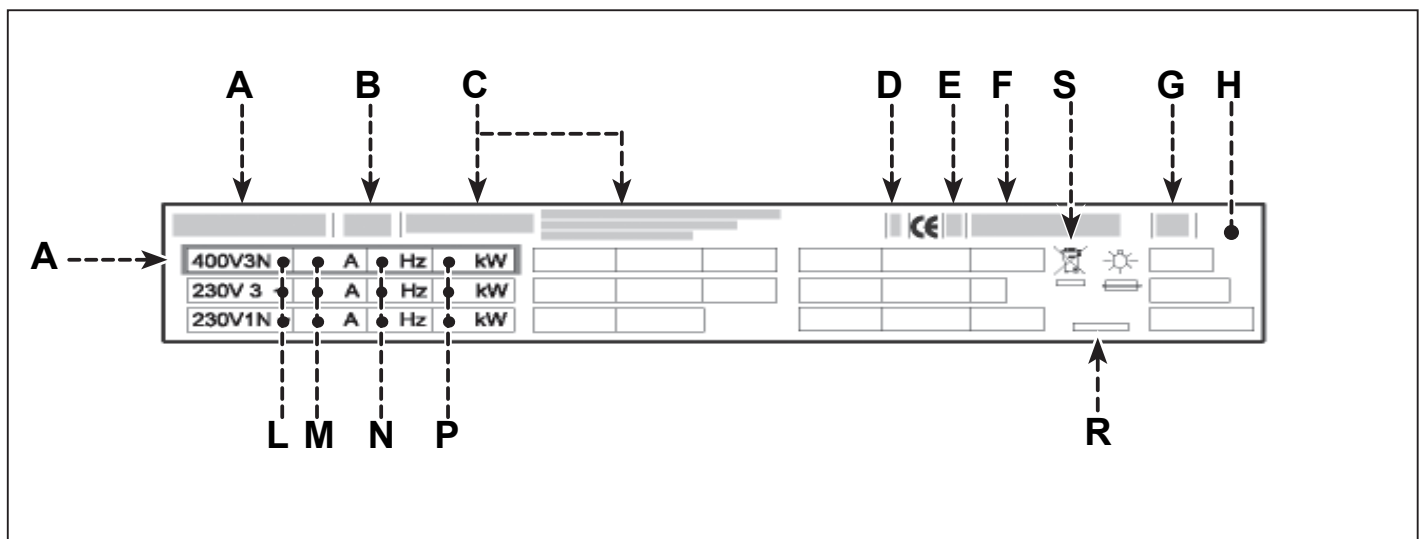
N) Frequency (Hz)

P) Rated power (kW)

Q) Test voltage indicator

R) Date of construction

S) WEEE Symbol



PROCEDURE FOR REQUESTING SERVICE

For all requirements contact the agents or the headquarters of Angelo Po which can be found in the contacts section of the website <http://www.angelopo.com>.

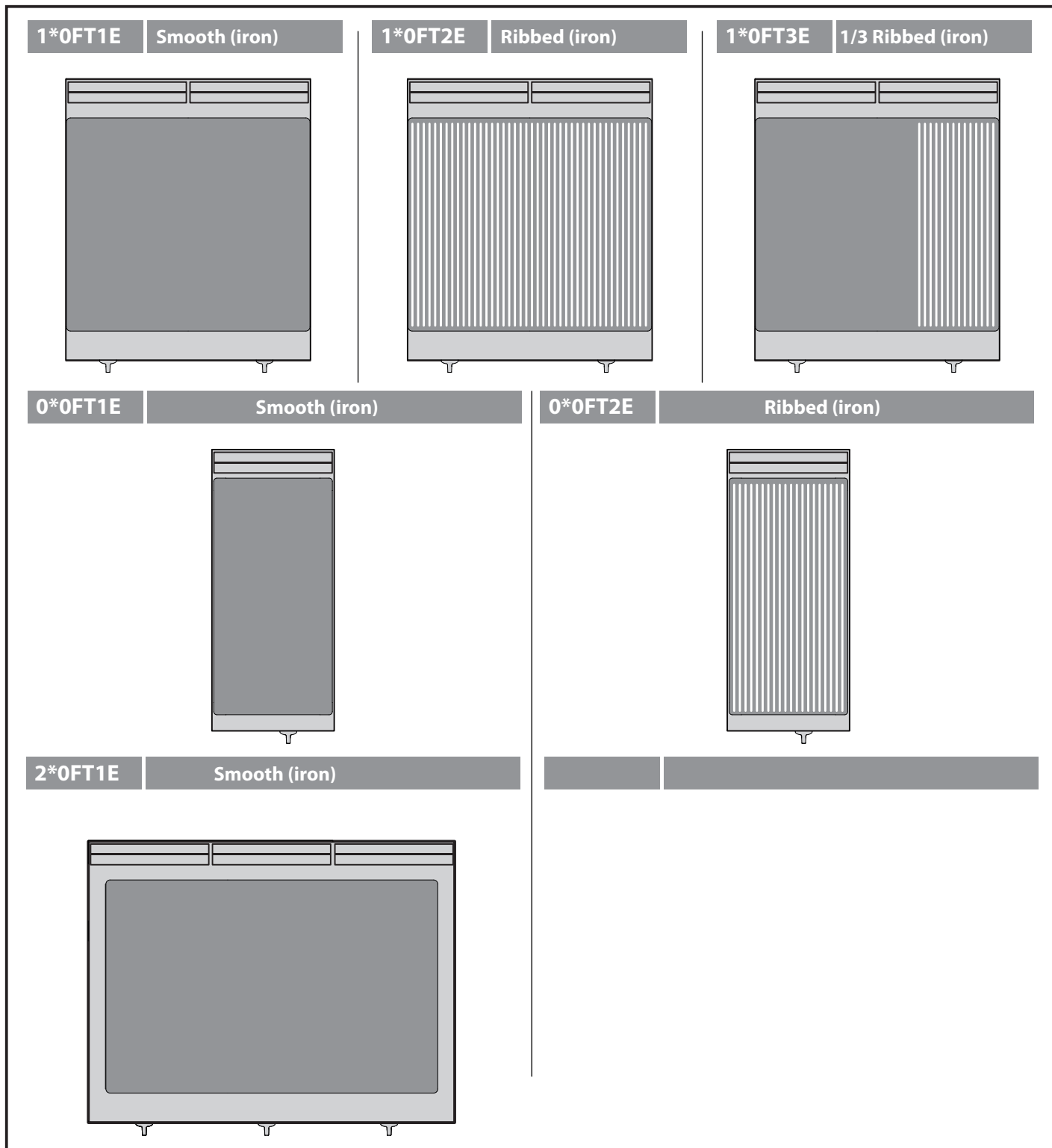
When requesting service, state the data provide on the nameplate and provide a description of the fault.

TECHNICAL INFORMATION

GENERAL DESCRIPTION OF APPLIANCE

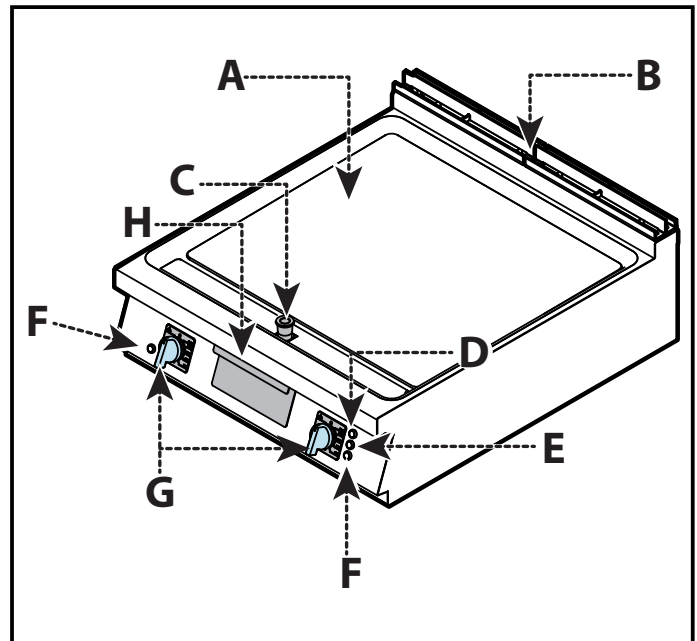
The cooking plate (fry-top), referred to from now on as "the appliance", is designed and manufactured for cooking foods in direct contact with the plate in the professional catering sector (for example: in restaurants' kitchens, canteens, hospitals, and in business activities such as bakeries, butcher's shops, etc...); it must not be used for mass production of foods and must be used by qualified and trained personnel.

The appliance is produced in several versions to meet varying user requirements (see diagram).



Main Parts

- A) Cooking plate:** produced in a variety of shapes and materials to meet the different requirements.
- B) Fume exhaust vent:** evacuates the heat generated by the heating elements.
- C) Drain plug:** for draining cooking residues into the drip tray.
- D) Thermostat light (red):** indicates that the safety thermostat has tripped.
- E) Mains indicator light (green):** indicates that the appliance is receiving electrical power.
- F) Temperature light (yellow):** indicates that heating of the cooking plate is in progress.
- G) Heating element control knob:** for setting the heating power.
- H) Drip tray:** collects the cooking residues.



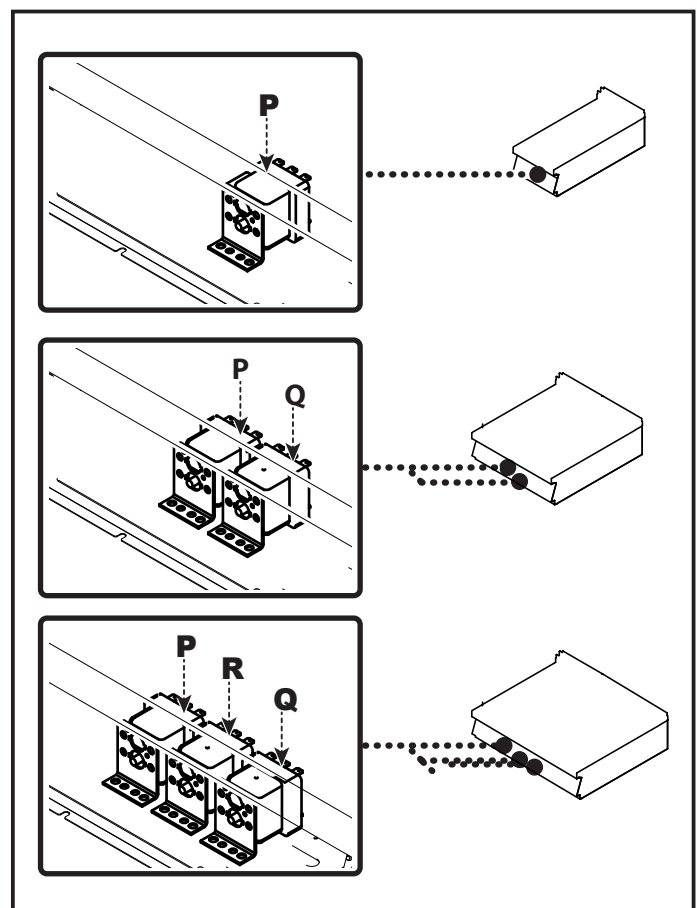
SAFETY DEVICES

Although the appliance is complete with all safety devices, during installation and connection additional devices must be added if necessary to comply with the relevant legal requirements.

The illustration shows the position of the devices.

A) Safety thermostat: cuts off the electricity supply in case of overheating:

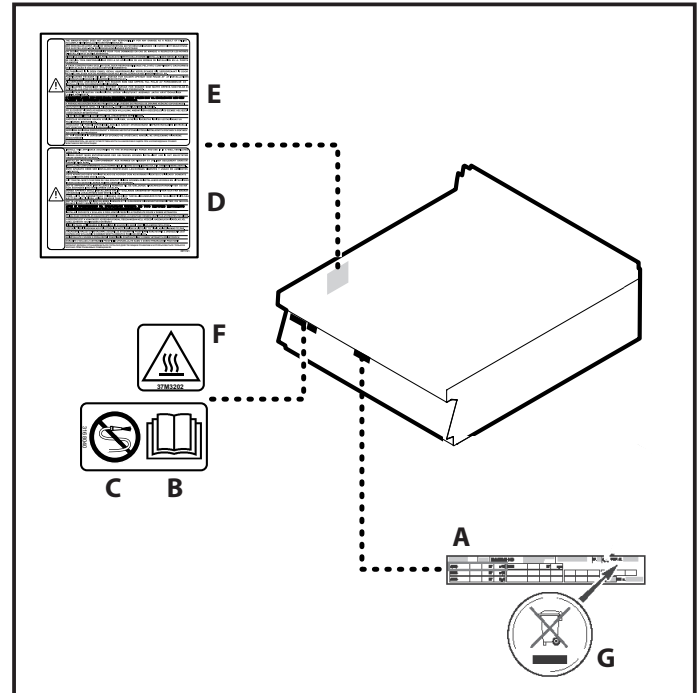
- **P:** left side of plate
- **Q:** right side of plate
- **R:** central plate



SAFETY AND INFORMATION SIGNS

The illustration shows the position of the signs provided.

- A) Nameplate with manufacturer and appliance data.**
- B) General hazard:** read the manual carefully before carrying out any procedure.
- C) General hazard:** when washing the appliance do not point pressurised water jets at internal parts.
- D) General hazard:** all relevant regulations must be complied with. "Install in compliance with the relevant regulations and use in well ventilated premises only".
- E) General hazard:** all relevant regulations must be complied with. "No liability is accepted in case of failure to comply with the installation and commissioning instructions".
- F) Burn hazard:** watch out for hot surfaces.
- G) WEEE Symbol:** indicates that the appliance is subject to specific waste disposal regulations.



OPTIONAL ACCESSORIES

The appliance can be equipped with the following accessories on request (see "general catalogue").

SAFETY**INSTRUCTIONS AND WARNINGS FOR SAFETY**

During design and construction, the manufacturer has paid special attention to factors which may cause risks to the health and safety of the people interacting with the appliance. As well as complying with the relative legal requirements, he has adopted all the "rules of good construction practice". This information is provided to encourage users to take special care in order to prevent all risks. However, there is no replacement for care and attention. Safety also depends on all the operators who interact with the appliance.

Read the instructions provided in the manual supplied and those applied to the appliance itself with care, paying special attention to those relating to safety.

**Important**

Do not modify the equipment in any way.

Never tamper with, elude, eliminate or bypass the safety devices installed. Failure to comply with this rule may cause serious risks to health and safety.

Even after you have read all the appropriate documentation, if necessary on first use carry out a few trial operations to get to know the controls, especially those used for switching on and off.

Use the appliance only for the functions intended by the manufacturer. Improper use of the equipment could result in risks to the health and safety of people, damage to nearby goods and financial losses.

All maintenance work that requires precise, technical expertise or particular skills or qualifications for legal reasons, should be carried out by suitably trained and/or qualified staff and in any case with recognised experience gained in the specific field of intervention.

To maintain hygiene and protect the food processed from all forms of contamination, all elements in direct or indirect contact with foodstuffs and all surrounding zones must be cleaned thoroughly.

For these operations, use only food-approved detergents, and never use flammable products or products which contain substances harmful to health. Clean only when reasonably necessary and at the end of each session of use.

When cleaning and sanitising the appliance with detergents, wear personal protection equipment (gloves, masks, goggles, etc.) as required by the relevant health and safety legislation.

At the end of each session of use, make sure that the appliance are off and not in stand-by and the power supply lines disconnected.

In case of lengthy downtimes, as well as disconnecting all supply lines it is also essential to clean all internal and external parts of the appliance and the surrounding environment thoroughly, complying with the manufacturer's instructions and the relevant legal requirements.

During routine use of the appliance, the Operator's constant presence is required.

When washing the appliance do not point pressurised water jets at internal parts.

Do not leave flammable objects or materials inside or close to the appliance.

**Caution - Warning**

The floor, near the appliance, could be slippery.

**Important**

The necessary connections (water, electricity and gas) must be set up exclusively by suitably specialised staff, in accordance with local requirements.



Caution - Warning

Do not obstruct the flue to avoid the temperature of the combustion components and products from increasing excessively over the admissible limits.

SAFETY WARNINGS AND INSTRUCTIONS CONCERNING ENVIRONMENTAL IMPACT

Every organisation is obliged to apply procedures to identify and monitor the effects of its operations (products, services, etc.) on the environment.

The procedures for identifying significant environmental impacts must consider the factors listed below.

- Atmospheric emissions
- Discharge of liquid effluents
- Waste management
- Soil contamination
- Use of raw materials and natural resources
- Local problems relating to environmental impact

For this purpose, the manufacture supplies information which must be considered by all those authorised to interact with the appliance during its expected lifetime, in order to prevent environmental impact.

- All packaging materials must be disposed of in accordance with the relevant laws in the country of use.
- During use and maintenance, do not dump pollutants (oils, fats, etc.) in the environment; implement separate disposal as appropriate to the composition of the various materials and in compliance with the relevant laws.
- If the appliance is scrapped, sort all components by characteristics and dispose of them separately.



Important

Do not dump pollutant material in the environment. Dispose of it in compliance with the relevant laws.

Under the WEEE (Waste Electrical and Electronic Equipment) Directive 2002/96/EC, when scrapping equipment the user must dispose of it at the specific authorised disposal centres, or re-consign it, still installed, to the original seller on purchase of new equipment.

All equipment which must be disposed of in accordance with the WEEE Directive 2002/96/EC is marked with a special symbol(see page 6).



Important

The improper disposal of Waste Electrical and Electronic Equipment is liable to punishment under the relevant laws in the countries where the offence is committed.

Waste electrical and Electronic Equipment may contain hazardous substances with potential harmful effects on the environment and human health. You are urged to dispose of them properly.

USE AND OPERATION

INSTRUCTIONS AND WARNINGS FOR USE AND OPERATION

Important

Besides being authorised and appropriately documented, and if necessary, instructed and trained, users, on first usage, have to simulate several operations to identify the controls and main functions.

Use only as intended by the manufacturer and never tamper with any device to obtain performance levels outside the rated specifications.

Before use, check that the safety devices are properly installed and in good working order.

As well as taking care to meet these requirements, users must also implement all safety regulations and read the description of the controls and the start-up procedure carefully.

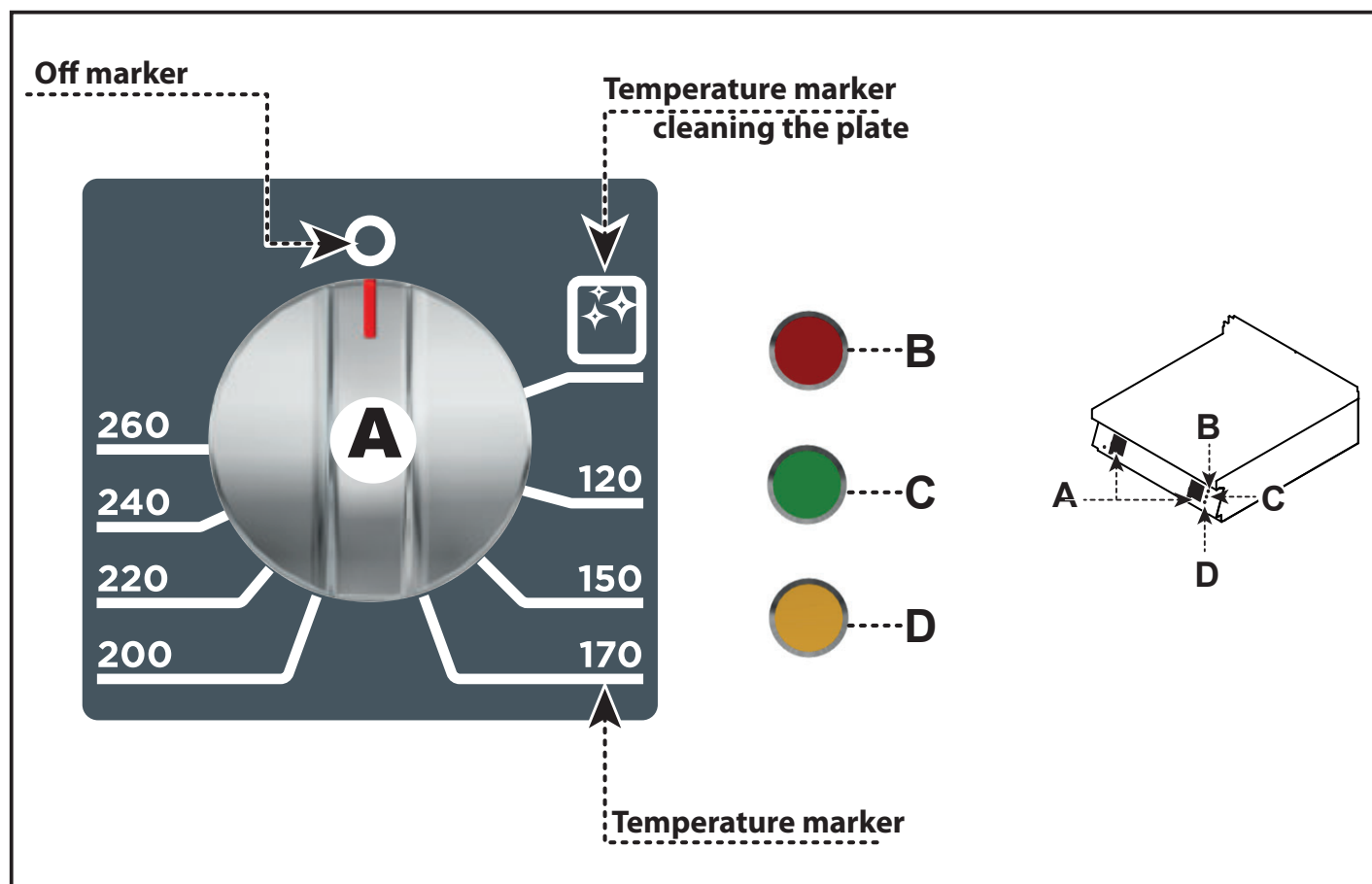
DESCRIPTION OF CONTROLS

A) Heating element control knob: for turning the heating elements off and on and setting their level.

B) Thermostat light: when on, indicates that the safety thermostat has tripped. The light goes out once the appliance has been reset.

C) Mains light: comes on to indicate that the electricity supply is on.

D) Temperature light: comes on to warn that the plate is not yet at the preset temperature. The light goes out once the temperature is reached.



SWITCHING THE APPLIANCE ON AND OFF

Lighting

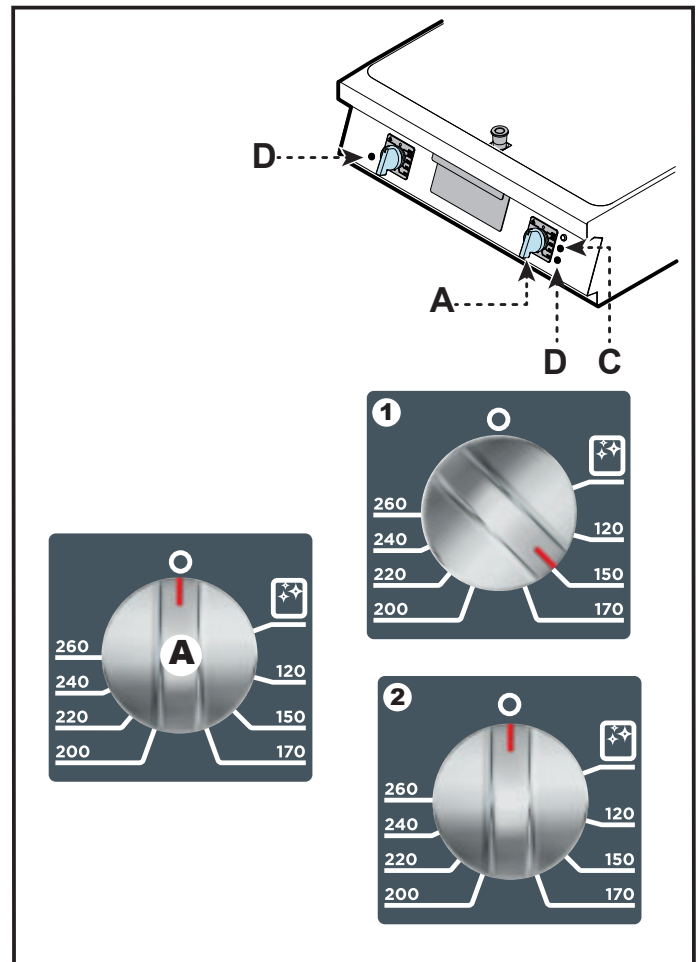
i Important

The first time the griddle is switched on, wash the plate to remove the protective grease and any dirt, then switch on the appliance and preheat it for about 2 hours at the temperature of 180°C.

- 1) Operate the appliance's master switch to connect it to the electrical mains.
- 2) Turn the knob (A) clockwise (pos.1) to the temperature required to turn on the heating elements. The lights (C-D) come on; when the working temperature is reached, light (D) goes out.

Turning off

- 1) Turn the knob (A) anti-clockwise (pos. 2) to turn off the heating elements. The light (C) goes off.
- 2) Turn off the appliance's circuit breaker to disconnect it from the electrical mains.



RESETTING THE APPLIANCE

i Important

Contact the after-sales service if the safety thermostat is tripped.

LENGTHY DOWNTIMES OF APPLIANCE

If the appliance is to be out of use for a lengthy period, proceed as follows.

- 1) Cut off the mains electricity supply using the appliance's master switch.
- 2) Clean the appliance and the surrounding areas thoroughly.
- 3) Spread a film of edible oil over the stainless steel surfaces.
- 4) Carry out all the servicing procedures.
- 5) Cover the appliance and leave a few gaps to allow air to circulate.

INSTRUCTIONS AND WARNINGS FOR USE

To ensure correct use of the appliance, the following rules should be adopted.

Important

Use only the accessories recommended by the manufacturer.

Important

Do not use sharp or pointed tools for cleaning and / or processing of food directly on the plate.

- Never use the appliance for frying in large amounts of oil.
- Never use the appliance to heat pans as this will damage the surface of the cooking plate.
- Never use the appliance for cooking frozen foods, since the temperature difference might damage the surface of the cooking plate (for chromium-plated and compound plates only).
- Take care not to scratch or chip the surface of the plate, to ensure maintenance of its characteristics and hygienic cooking.
- Use only metal tools for moving or removing foods on the cooking plate (for chromium-plated and compound plates only).
- Always keep the appliance and the surrounding areas clean.
- When cleaning, use only food-approved detergents.
- Frequently check the level of the fat into the drip tray and empty it when it has reached the maximum level.

SERVICING

INSTRUCTIONS AND WARNINGS FOR SERVICING

Keep the appliance at peak efficiency by carrying out the scheduled servicing procedures recommended by the manufacturer. Proper servicing will allow the best performance, a longer working life and constant maintenance of safety requirements.

**Important**

Before carrying out any servicing procedure, activate all the safety devices provided and decide whether staff at work and those in the vicinity should be informed. In particular, turn off the electricity supply using the circuit-breaker and prevent access to all devices which might people's health and safety at risk if activated.

Also make sure that during the maintenance procedure, that the operator is always able to check whether the plug is disconnected from the power outlet.

At the end of each session of use and whenever necessary, clean:

- The plate.
- The accessories
- The appliance and the surrounding environment (see page 12).

Every 100 working hours have skilled, authorised personnel carry out the following operations:

- Check that the safety thermostat is working correctly.
- Check that the electrical system is in good working order.

CLEANING INSTRUCTIONS

Since the appliance is used for preparing foods for human consumption, special care must be paid to everything relating to hygiene, and the appliance and the entire surrounding environment must constantly be kept clean.

**Important**

Before starting any cleaning operation, always turn off the gas supply tap, cut off the electricity supply using the master switch and allow the appliance to cool.

The precautions which follow are also important.

**Caution - Warning**

When using detergents, rubber gloves, protective mask and safety goggles must be worn in accordance with the relevant safety regulations.

- Clean all parts of the appliance with warm water, food-approved detergents and non-abrasive materials only.

- Thoroughly clean all parts which come into direct or indirect contact with foods and all surrounding areas.
- After use, clean the accessories with a suitable grease-remover product. If possible, wash in the dishwasher.

**Caution - Warning**

Never use products containing substances harmful or hazardous for health (solvents, petroleum spirits, etc.).

- Rinse surfaces with drinking water and dry.
- Pressurised water jets may only be used on external parts.
- Take special care not to damage stainless steel surfaces. In particular, avoid the use of corrosive products and do not use abrasive materials or sharp tools.
- Remove food residues immediately before they set.
- Remove the limescale deposits which may form on some of the appliance's surfaces.

CLEANING THE PLATE

i Important

Clean the plate appropriately, using the optional equipment available.

To carry out this operation, proceed as follows.

- 1) Switch the appliance off and leave it to cool.
- 2) Make sure the drip tray is empty.

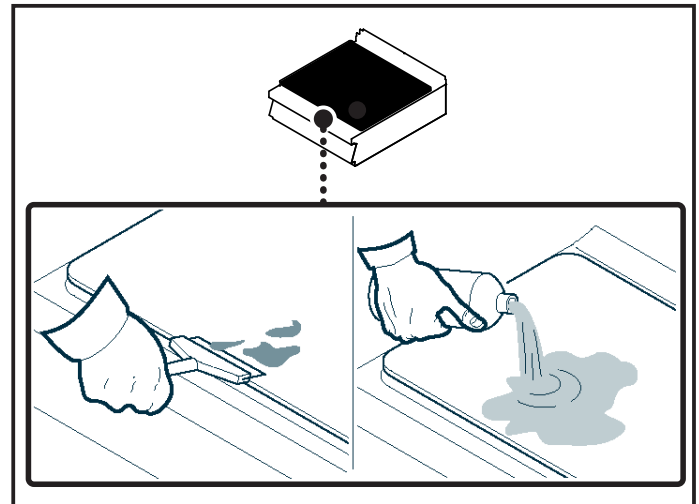
i Important

During the cleaning operation several times to empty the drip tray of collected to prevent overflowing of liquids.

- 3) Use the scraper tool (accessory on request) to remove cooking residues from the plate.
- 4) Spread a suitable degreaser on the plate and leave it to act for a few minutes.
- 5) Plug the drain hole.
- 6) Pour water onto the plate, being careful not to let it overflow, and let it soak for a few minutes.
- 7) Remove the plug to drain the water from the plate.
- 8) Remove the drip tray and drain it.
- 9) Clean the plate thoroughly with a sponge, rinse with plenty of water and dry.

i Important

Rinse the cooking plate thoroughly to remove all residues of the degreasing detergent, and prevent stains and marks from forming when the plate is put back into use.



INTENSIVE PLATE CLEANING

If you wish to clean the plate intensively, proceed as follows.

- 1) Take out the collection basin (F) and empty out any fat residues.
- 2) Install the drain extension (G) (accessory on request) as shown in the image on the side.

i Important

Using drain extensions other than the one supplied by the manufacturer of the equipment can place the user in situations of danger.

- 3) Turn the resistance control knob (A) on the plate cleaning temperature positions. The mains indicator light (C) stays on while the temperature light (D) switches off.
- 4) Let the plate cool.
- 5) Wait for the temperature indicator light (D) to come on.
- 6) Plug the drain hole (E).
- 7) Spread a suitable degreaser on the plate and leave it to act for a few minutes.

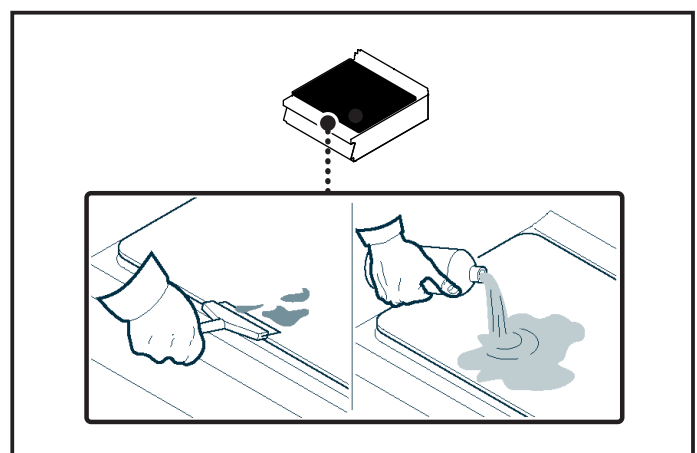
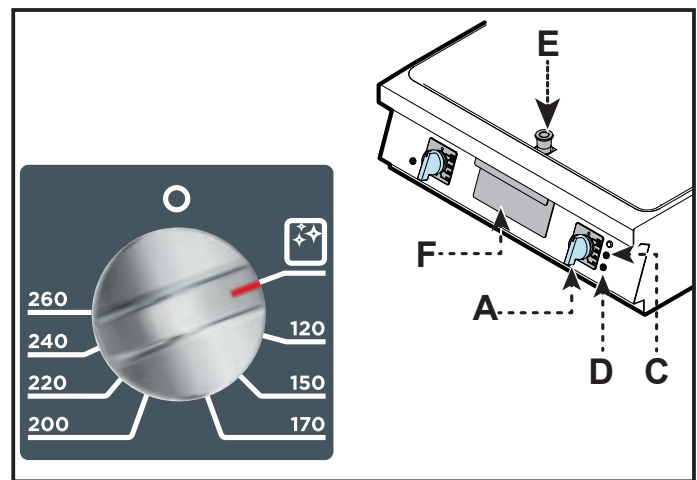
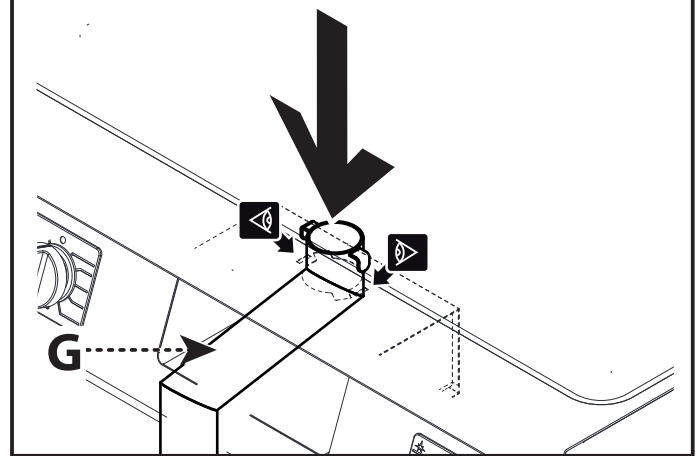
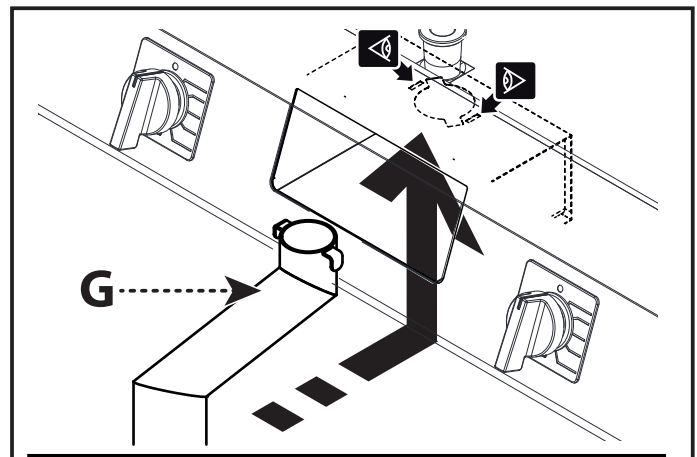
i Important

When cleaning, use only food-approved detergents.

- 8) Pour water onto the plate, being careful not to let it overflow, and let it soak for a few minutes.
- 9) Use the scraper tool (accessory on request) to remove cooking residues from the plate.
- 10) Take the plug out (E) to drain the water from the plate into a suitably-sized container or alternatively directly into a siphon with grille.
- 11) Clean the plate thoroughly with a sponge, rinse with plenty of water and dry.

i Important

Rinse the cooking plate thoroughly to remove all residues of the degreasing detergent, and prevent stains and marks from forming when the plate is put back into use.



FAULT

TROUBLESHOOTING

The appliance has been tested before being put into service. The information provided below is intended to assist in the identification and correction of any anomalies and malfunctions which might occur during use.

The user can solve some of these problems himself, but for others specific technical knowledge or skill is required, and so they must only be carried out by qualified staff with recognised experience acquired in the specific sector of operation.



Important

For all requirements contact the agents or the headquarters of Angelo Po which can be found in the contacts section of the website <http://www.angelopo.com>.

Faults	Causes	Remedies
The heating elements do not come on.	Electrical connection not made correctly.	Contact the after-sales service. Check the connection of the electrical wires.
	Safety thermostat tripped.	Contact the after-sales service. Carry out the appliance reset.
	Switch faulty.	Contact the after-sales service. Replace the switch.



Wichtig

Stellen Sie jeden Tag durch Kontrollen sicher, dass die Sicherheitsvorrichtungen fachgerecht installiert sind und einwandfrei funktionieren.



Vorsicht - Achtung

Der Boden in der Nähe des Gerätes könnte rutschig sein.



Wichtig

Die erforderlichen Anschlüsse (Wasser, Elektrizität und Gas) dürfen ausschließlich von entsprechendem Fachpersonal gemäß den lokalen Vorschriften ausgeführt werden.



Wichtig

Umweltschädliche Stoffe dürfen nicht in die Umwelt gelangen. Die Entsorgung in Einklang mit den geltenden gesetzlichen Bestimmungen vornehmen.



Wichtig

Vor Ausführung eines Wartungseingriffs alle vorgesehenen Sicherheitseinrichtungen einschalten und in Erwägung ziehen, ob die angemessene Unterrichtung des ausführenden Personals und der in der Nähe tätigen Personen erforderlich ist.



Wichtig

Vor Beginn jeglicher Reinigungsarbeiten stets den Gashahn schließen, die Spannungsversorgung mit dem Trennschalter unterbrechen und das Gerät abkühlen lassen.



Vorsicht - Achtung

Die geltenden Sicherheitsbestimmungen schreiben vor, dass bei der Verwendung von Reinigungsmitteln Gummihandschuhe, Atemschutzmaske und Schutzbrille zu tragen sind.



Vorsicht - Achtung

Verwenden Sie keine Produkte, die Stoffe enthalten, welche für die menschliche Gesundheit schädlich und gefährlich sind (Lösemittel, Benzin, usw.).



Vorsicht - Achtung

Vor Ausführung irgendeines Eingriffs die Hauptstromversorgung unterbrechen.



Wichtig

Vor der Inbetriebnahme muss ein Testlauf der Anlage durchgeführt werden, um den Betriebszustand jeder einzelnen Komponente zu überprüfen und eventuelle Anomalien zur ermitteln. In dieser Phase ist es besonders wichtig, dass sämtliche Sicherheits- und Hygienemaßnahmen vorschriftsmäßig eingehalten werden.



Wichtig

Vor Ausführung eines Austauschs alle vorgesehenen Sicherheitseinrichtungen einschalten und in Erwägung ziehen, ob eine angemessene Unterrichtung des ausführenden Personals und der in der Nähe tätigen Personen erforderlich ist.



Wichtig

Vor Ausführung eines Austauschs alle vorgesehenen Sicherheitseinrichtungen einschalten und in Erwägung ziehen, ob eine angemessene Unterrichtung des ausführenden Personals und der in der Nähe tätigen Personen erforderlich ist.



Vorsicht - Achtung

Den Schornstein nicht verstellen, um einen übermäßigen Temperaturanstieg der Bauteile und der Verbrennungsprodukte über die zulässigen Grenzen hinaus zu verhindern.

INHALTSVERZEICHNIS

ALLGEMEINES	2
ANWEISUNGEN UND WARNHINWEISE FÜR DEN LESER.....	2
ZWECK DES HANDBUCHS	2
TYPENSCHILD FÜR HERSTELLER UND GERÄT	3
KUNDENDIENST ANFORDERN	3
TECHNISCHE INFORMATIONEN	4
ALLGEMEINE BESCHREIBUNG DES GERÄTS	4
SICHERHEITSVORRICHTUNGEN.....	5
SICHERHEITSHINWEISE UND INFORMATIONEN	6
OPTIONALES ZUBEHÖR	6
SICHERHEIT	7
ANWEISUNGEN UND WARNHINWEISE FÜR DIE SICHERHEIT	7
ANWEISUNGEN UND WARNHINWEISE FÜR DIE IN HINBLICK AUF DIE UMWELTBELASTUNG	8
GEBRAUCH UND BETRIEB	9
ANWEISUNGEN UND WARNHINWEISE FÜR DIE BEDIENUNG UND BETRIEB	9
BESCHREIBUNG DER BEDIENELEMENTE	9
EIN- UND AUSSCHALTEN DES GERÄTS	10
RÜCKSETZEN DES GERÄTS.....	10
LÄNGERER STILLSTAND DES GERÄTS	11
ANWEISUNGEN UND WARNHINWEISE FÜR DIE BEDIENUNG	11
WARTUNG	12
ANWEISUNGEN UND WARNHINWEISE FÜR DIE WARTUNG	12
REINIGUNG DES GERÄTS	12
REINIGUNG DER PLATTE.....	13
INTENSIVE REINIGUNG DER PLATTE	14
DEFEKTE	15
FEHLERSUCHE	15

ALLGEMEINES

ANWEISUNGEN UND WARNHINWEISE FÜR DEN LESER

Konsultieren Sie das Sachregister, das am Anfang des Handbuchs zu finden ist, um leichter unter bestimmten Themen von besonderem Interesse nachschlagen zu können.

Dieses Handbuch enthält alle notwendigen Informationen für unterschiedliche Benutzer, d.h. für alle Nutzer des Geräts.

ZWECK DES HANDBUCHS

Vorliegendes Handbuch ist integraler Bestandteil des Gerätes. Es wurde vom Hersteller konzipiert, um Personen, die zu dessen Handhabung autorisiert sind, während der gesamten vorgesehenen Lebensdauer des Produktes die erforderlichen Informationen zur Verfügung zu stellen.

Neben dem fachgerechten Umgang mit dem Produkt sind die Zielpersonen für vorliegende Anweisungen dazu aufgefordert, diese aufmerksam durchzulesen und rigoros anzuwenden.

Diese Informationen werden vom Hersteller in der Originalsprache (Italienisch) bereitgestellt und in andere Sprachen übersetzt, um den gesetzlichen bzw. handelstechnischen Bedürfnissen gerecht zu werden.

Die Lektüre dieser Informationen ermöglicht die Vermeidung von Gesundheits- und Sicherheitsrisiken für Personen und wirtschaftlichen Schäden.

Bewahren Sie dieses Handbuch für die gesamte Lebensdauer des Gerätes an einem bekannten und leicht zugänglichen Ort auf, damit es immer griffbereit zur Verfügung steht, wenn etwas nachgeschlagen werden muss.

Der Hersteller behält sich das Recht vor, ohne jegliche Pflicht einer vorherigen Mitteilung, Änderungen vorzunehmen.

Um bestimmte Textstellen von besonderer Bedeutung hervorzuheben oder auf wichtige Spezifikationen hinzuweisen, sind einige Symbole verwendet worden, die im Folgenden erläutert werden.



Vorsicht - Achtung

Weist darauf hin, dass bestimmte Vorsichtsmaßnahmen erforderlich sind, um die Gefährdung von Gesundheit und Sicherheit der Personen zu vermeiden und um keine Sachschäden zu verursachen.



Wichtig

Weist auf besonders wichtige technische Informationen hin, die nicht vernachlässigt werden dürfen.

TYPENSCHILD FÜR HERSTELLER UND GERÄT

Das abgebildete Typenschild wird direkt auf dem Gerät aufgebracht. Es enthält sämtliche Angaben und Hinweise, die für den sicheren Betrieb unerlässlich sind.

A)Gerätemodell

B)Art der Anpassung

C)Angabe des Herstellers

D)Isolierstoffklasse

E) Baujahr

F) Seriennummer

G)Schutzart

H)Bestimmungsland

L)Spannung (V)

M)Stromaufnahme (A)

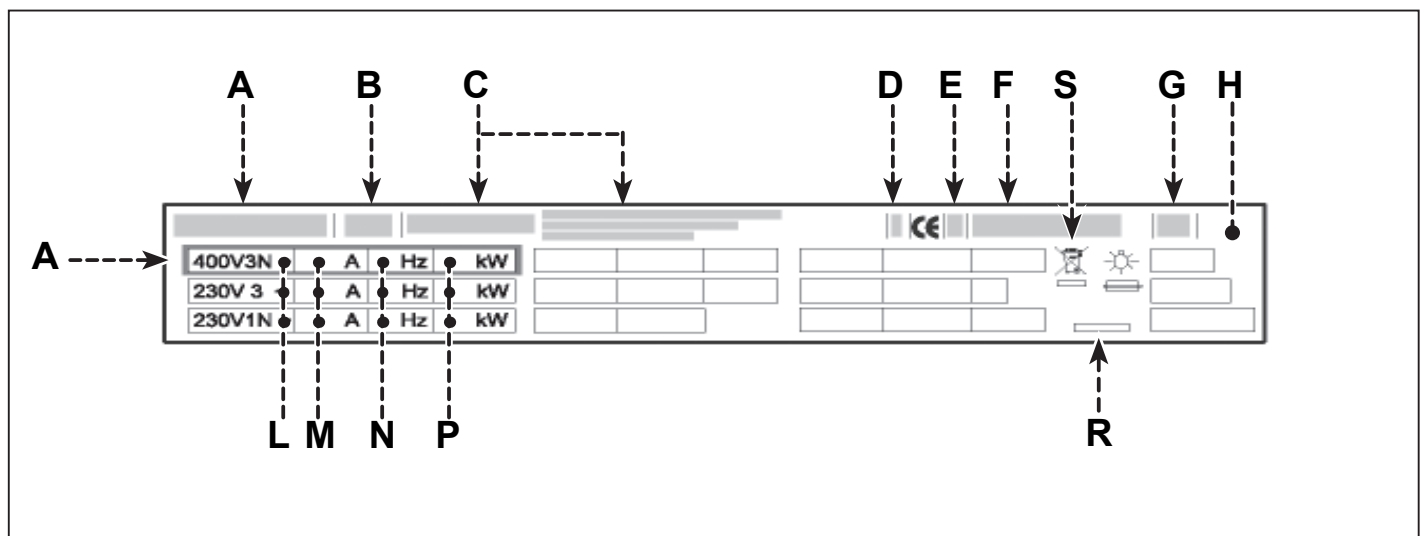
N)Frequenz (Hz)

P)Angabe der Leistung (Kw)

Q)Abnahmespannungsanzeige

R)Baujahr

S)WEEE-Symbol



KUNDENDIENST ANFORDERN

Bei Rückfragen wenden Sie sich bitte an die Handelsvertretungen oder den Hauptsitz des Unternehmens Angelo Po, die entsprechenden Kontaktdaten sind auf der Webseite <http://www.angelopo.com> unter „Kontakt“ zu finden.

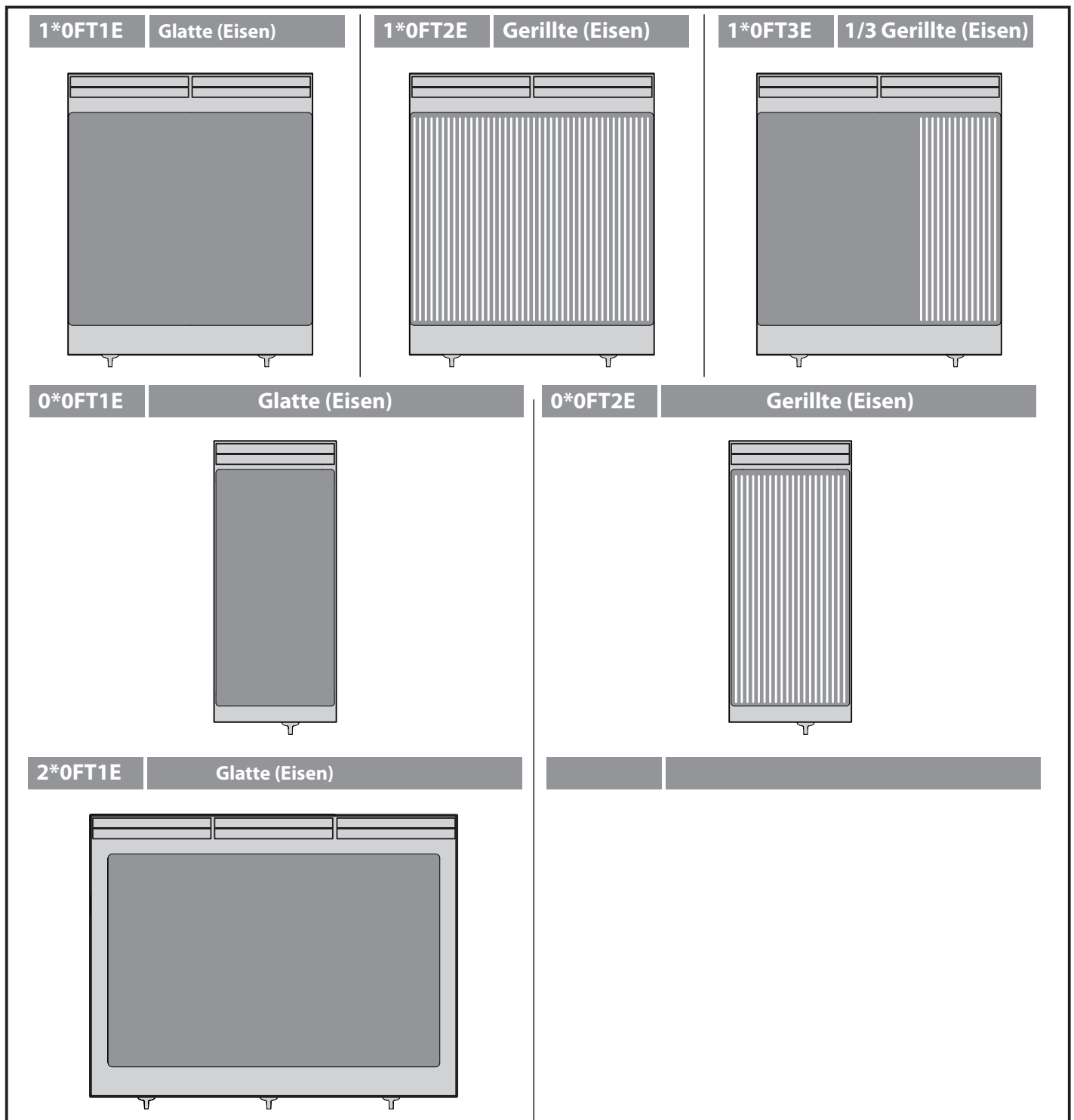
Geben Sie bei jedem Kontakt mit dem Kundendienstzentrum nicht nur den aufgetretenen Schaden, sondern auch die Daten an, die auf dem Typenschild angeführt sind.

TECHNISCHE INFORMATIONEN

ALLGEMEINE BESCHREIBUNG DES GERÄTS

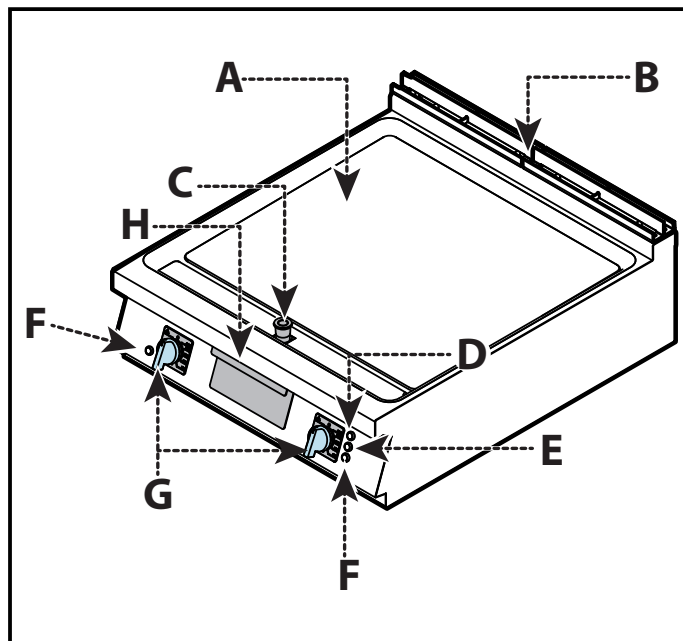
Die Bratplatte (fry - top), die im Folgenden als Gerät bezeichnet wird, wurde für den Gebrauch in gewerblichen Großküchen zum indirekten Garen von Speisen projektiert und konstruiert (zum Beispiel in den Küchen von Restaurants, Kantinen, Krankenhäusern und Geschäften wie Bäckereien, Fleischereien usw.). Es darf nicht zur Massenproduktion von Nahrungsmitteln benutzt und muss von qualifiziertem und geschultem Personal betrieben werden.

Das Gerät wird bedarfsabhängig in verschiedenen Versionen hergestellt (siehe Abbildung).



Hauptorgane

- A) Bratplatte:** Ausgeführt in unterschiedlichen Formen und Materialien, um den verschiedenen Anforderungen entgegenzukommen.
- B) Rauchabzug:** Zum Abführen der von den Heizwiderständen erzeugten Wärme.
- C) Ablassverschluss:** zum Ablassen der Bratrückstände in den Auffangbehälter.
- D) Thermostat-Kontrollleuchte (Rot):** Sie signalisiert die Auslösung des Sicherheitsthermostaten.
- E) Kontrollleuchte Netz (Grün):** zur Anzeige der Stromzufuhr.
- F) Kontrollleuchte Temperatur (Gelb):** Sie signalisiert die Heizphasen der Bratplatte.
- G) Schalter Heizwiderstände:** zum Einstellen der Heizleistung.
- H) Auffangbehälter:** zum Auffangen der Bratrückstände.



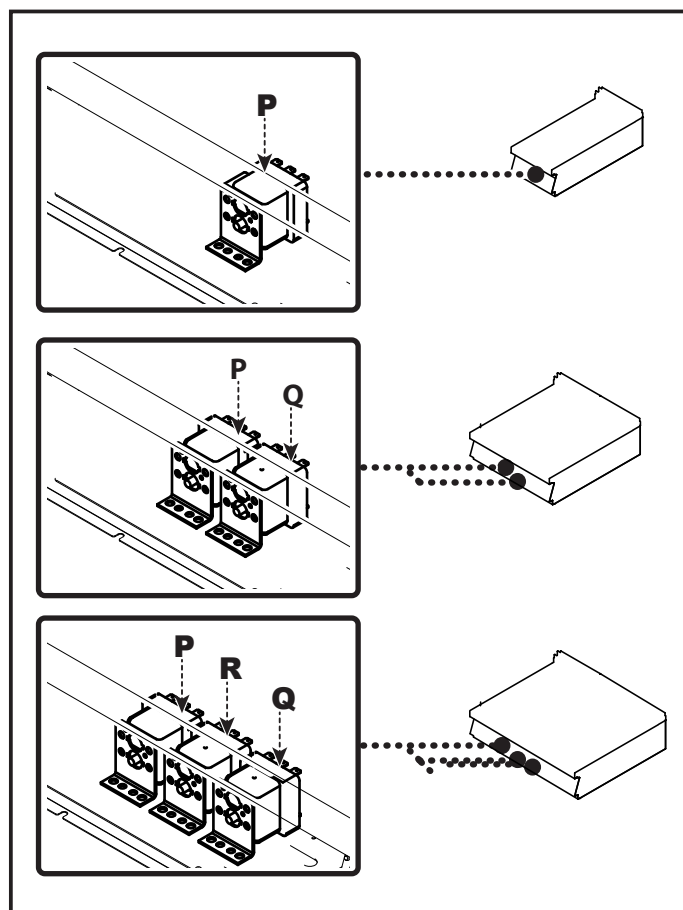
SICHERHEITSVORRICHTUNGEN

Das Gerät wird zwar mit sämtlichen planmäßigen Sicherheitsvorrichtungen geliefert, es kann jedoch notwendig sein, während Installation und Anschluss ggf. weitere ergänzende Maßnahmen zu ergreifen, um den Anforderungen der einschlägigen geltenden Gesetze zu entsprechen.

Die Abbildung zeigt die Anordnung der Sicherheitsvorrichtungen.

A) Sicherheitsthermostat: unterbricht bei Überhitzung die Stromzufuhr:

- **P:** Linke Seite Platte
- **Q:** Rechte Seite Platte
- **R:** Mittlere Platte



SICHERHEITSHINWEISE UND INFORMATIONEN

Die Abbildung zeigt die Anordnung der aufgeklebten Sicherheitshinweise.

A) Typenschild mit Angabe des Herstellers und der Gerätekenndaten.

B) Allgemeine Gefahr: Vor Ausführung irgendeines Eingriffs zuerst das Handbuch aufmerksam lesen.

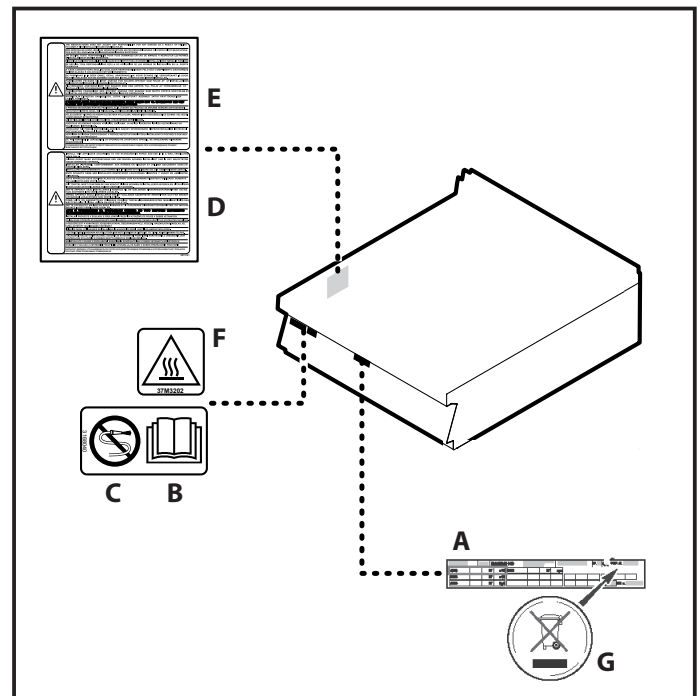
C) Allgemeine Gefahr: Beim Waschen des Geräts den Wasserstrahl nicht direkt auf die inneren Teile richten.

D) Allgemeine Gefahr: Fordert zur Beachtung der Vorschriften auf. „Im Falle der Missachtung der Vorschriften für die Installation und Inbetriebnahme wird keine Haftung übernommen.“

E) Allgemeine Gefahr: Fordert zur Beachtung der Vorschriften auf. „Gemäß den geltenden Bestimmungen installieren und nur in gut belüfteten Räumen betreiben.“

F) Verbrennungsgefahr: Vorsicht vor heißen Flächen.

G) WEEE-Symbol: Es weist darauf hin, dass das Gerät getrennt vom Hausmüll entsorgt werden muss.



OPTIONALES ZUBEHÖR

Auf Wunsch kann das Gerät mit folgenden Zubehörteilen ausgestattet werden. (siehe "Hauptkatalog").

SICHERHEIT**ANWEISUNGEN UND WARNHINWEISE FÜR DIE SICHERHEIT**

Der Hersteller hat bei Entwicklung und Fertigung dieses Produkts besondere Sorgfalt auf Aspekte verwendet, die eine Gefahr für die Sicherheit und die Gesundheit der Personen, die dieses Gerät handhaben, hervorrufen können. Dabei wurden nicht nur die einschlägigen geltenden Gesetzesanforderungen berücksichtigt, sondern auch die „Regeln der guten Bautechnik“ befolgt. Das Ziel vorliegender Informationen besteht darin, die Benutzer aufzuklären, damit diese der Vermeidung jeglicher Gefahren besondere Aufmerksamkeit widmen. Umsicht ist nach wie vor unersetzlich. Die Sicherheit ist auch in den Händen aller Bedienpersonen, die das Gerät handhaben.

Lesen Sie die Anweisungen des mitgelieferten Handbuchs und der Hinweisaufkleber aufmerksam durch und halten Sie sich insbesondere an die Sicherheitshinweise.

 **Wichtig**

An dem Gerät selbst dürfen keine Veränderungen vorgenommen werden.

Die installierten Sicherheitsvorrichtungen dürfen weder um- bzw. ausgebaut, noch deaktiviert oder anderweitig umgangen werden. Durch eine evtl.

Auch nach angemessener Aufarbeitung der Dokumentation kann es bei der ersten Verwendung erforderlich sein, einige Probemanöver zu simulieren, um sich mit den Bedienelementen, insbesondere Zündung und Abschaltung, sowie den wichtigsten Funktionen vertraut zu machen.

Setzen Sie das Gerät nur für die vom Hersteller vorgesehenen Verwendungszwecke ein. Die unsachgemäße Verwendung des Gerätes kann sowohl die Sicherheit als auch die Gesundheit der Personen gefährden, Gegenstände, die sich in seiner Nähe befinden, beschädigen und wirtschaftliche Schäden verursachen.

Alle Wartungseingriffe, die technisches Fachwissen oder spezielle Fähigkeiten oder eine gesetzlich vorgeschriebene Ausbildung erfordern, dürfen ausschließlich von entsprechend

ausgebildetem bzw. zugelassenem Personal mit nachweislicher Erfahrung in dem betreffenden Bereich durchgeführt werden.

Aus hygienischen Gründen und zum Schutz vor jeglicher Form der Kontamination der Nahrungsmittel müssen die Elemente, die direkt oder indirekt mit den Nahrungsmitteln in Berührung kommen sowie die angrenzenden Zonen, akkurat gereinigt werden. Dabei dürfen ausschließlich Reinigungsmittel für Lebensmittelzwecke eingesetzt werden.

Entflammbare Mittel oder Produkte, die gesundheitsschädliche Stoffe enthalten, sind absolut zu vermeiden. Die betreffenden Reinigungsarbeiten müssen jedes Mal dann ausgeführt werden, wenn ein nachweislicher Bedarf festgestellt wird und nach Abschluss jeder Verwendung.

Beim Reinigen des Geräts mit Reinigungs- und Desinfektionsmitteln die von den Sicherheits- und Gesundheitsschutzbestimmungen vorgeschriebenen Körperschutzmittel tragen (Schutzhandschuhe, Atemschutzmaske, Schutzbrille usw.).

Nach jedem Gebrauch sicher, dass das Gerät ausgeschaltet und nicht im Standby- und Stromleitungen getrennt sind.

Im Falle einer längeren Stilllegung des Geräts ist neben der Trennung von sämtlichen Anschlussleitungen eine akkurate Reinigung sämtlicher inneren und äußeren Geräteteile sowie des angrenzenden Umfeldes erforderlich, wobei die Hinweise des Herstellers und die einschlägigen geltenden Gesetzesvorschriften zu beachten sind.

Beim täglichen Gebrauch des Geräts ist die ständige Anwesenheit des Bedienpersonals erforderlich.

Beim Waschen des Geräts den Wasserstrahl nicht direkt auf die inneren Teile des Geräts richten.

Keine entzündlichen Gegenstände oder Materialien im Schrank oder in der Nähe des Geräts aufbewahren.

**Vorsicht - Achtung**

Der Boden in der Nähe des Gerätes könnte rutschig sein.

**Wichtig**

Die erforderlichen Anschlüsse (Wasser, Elektrizität und Gas) dürfen ausschließlich von entsprechendem Fachpersonal gemäß den lokalen Vorschriften ausgeführt werden.

ANWEISUNGEN UND WARNHINWEISE FÜR DIE

Alle Betriebe müssen den Einfluss, den ihre Tätigkeiten (Produkte, Dienstleistungen usw.) auf die Umwelt haben, durch geeignete Verfahren bestimmen und steuern.

Die Verfahren zur Bestimmung der signifikanten Auswirkungen auf die Umwelt müssen die nachstehenden Faktoren berücksichtigen.

- Emissionen in die Atmosphäre
- Abwässer
- Abfallwirtschaft
- Bodenverunreinigung
- Nutzung der Rohstoffe und natürlichen Ressourcen
- Ortsgebundene Probleme in Hinblick auf die Umweltbelastung

Zu diesem Zweck gibt der Hersteller einige Hinweise, die von jedem, der zur Interaktion mit dem Gerät während seines vorgesehenen Lebenszyklus berechtigt ist, beachtet werden müssen, um die Umweltbelastung auf ein Minimum zu reduzieren.

- Alle Verpackungsteile müssen nach den gesetzlichen Bestimmungen im Betreiberland entsorgt werden.
- Beim Betrieb und bei der Wartung ist darauf zu achten, dass keine umweltbelastenden Stoffe (Öle, Fette usw.) in die Umwelt gelangen. Abfälle müssen nach den geltenden einschlägigen Bestimmungen getrennt entsorgt werden.
- Wenn das Gerät endgültig außer Betrieb genommen wird, müssen alle seine Komponenten in Abhängigkeit von ihren Eigenschaften getrennt entsorgt werden.

**Vorsicht - Achtung**

Den Schornstein nicht verstellen, um einen übermäßigen Temperaturanstieg der Bauteile und der Verbrennungsprodukte über die zulässigen Grenzen hinaus zu verhindern.

**Wichtig**

Umweltschädliche Stoffe dürfen nicht in die Umwelt gelangen. Die Entsorgung in Einklang mit den geltenden gesetzlichen Bestimmungen vornehmen.

Gemäß der WEEE-Richtlinie 2002/96/EG (Elektro- und Elektronik-Altgeräte) muss der Betreiber bei der endgültigen Außerbetriebnahme die Geräte bei den hierfür vorgesehenen Rücknahmestellen abgeben oder im Moment des Erwerbs neuer Geräte unzerlegt an den Verkäufer zurückgeben. Alle Geräte, die in Einklang mit der WEEE-Richtlinie 2002/96/EG entsorgt werden müssen, müssen mit dem entsprechenden Symbol gekennzeichnet sein (siehe Seite 6).

**Wichtig**

Die gesetzwidrige Beseitigung von Elektro- und Elektronik-Altgeräten zieht Sanktionen nach Maßgabe der gesetzlichen Bestimmungen in dem Mitgliedstaat nach sich, in dem die Zuwiderhandlung begangen wurde.

Elektro- und Elektronik-Altgeräte können gefährliche Stoffe enthalten, die schädlich für die Gesundheit der Personen und für die Umwelt sein können. Daher müssen sie unbedingt vorschriftsmäßig entsorgt werden.

GEBRAUCH UND BETRIEB

ANWEISUNGEN UND WARNHINWEISE FÜR DIE BEDIENUNG UND BETRIEB



Wichtig

Die Anwender müssen nicht nur befugt und angemessen informiert, ausgebildet und geschult sein sondern ggf. auch beim ersten Einsatz des Gerätes bestimmte Handgriffe simulieren, um sich mit seinen Bedienelementen und Hauptfunktionen vertraut zu machen.

Die Geräte nur zu den vom Hersteller vorgesehenen Zwecken verwenden und keinesfalls irgendwelche Vorrichtungen verändern, um andere als die vorgesehenen Leistungen zu erhalten.

Vor dem Gebrauch sicherstellen, dass die Sicherheitsvorrichtungen ordnungsgemäß installiert und funktionsfähig sind.

Die Benutzer müssen diese Vorschriften und außerdem alle Sicherheitsvorschriften beachten. Sie müssen ferner die Beschreibung der Bedieneinrichtungen und der Inbetriebnahme aufmerksam lesen.

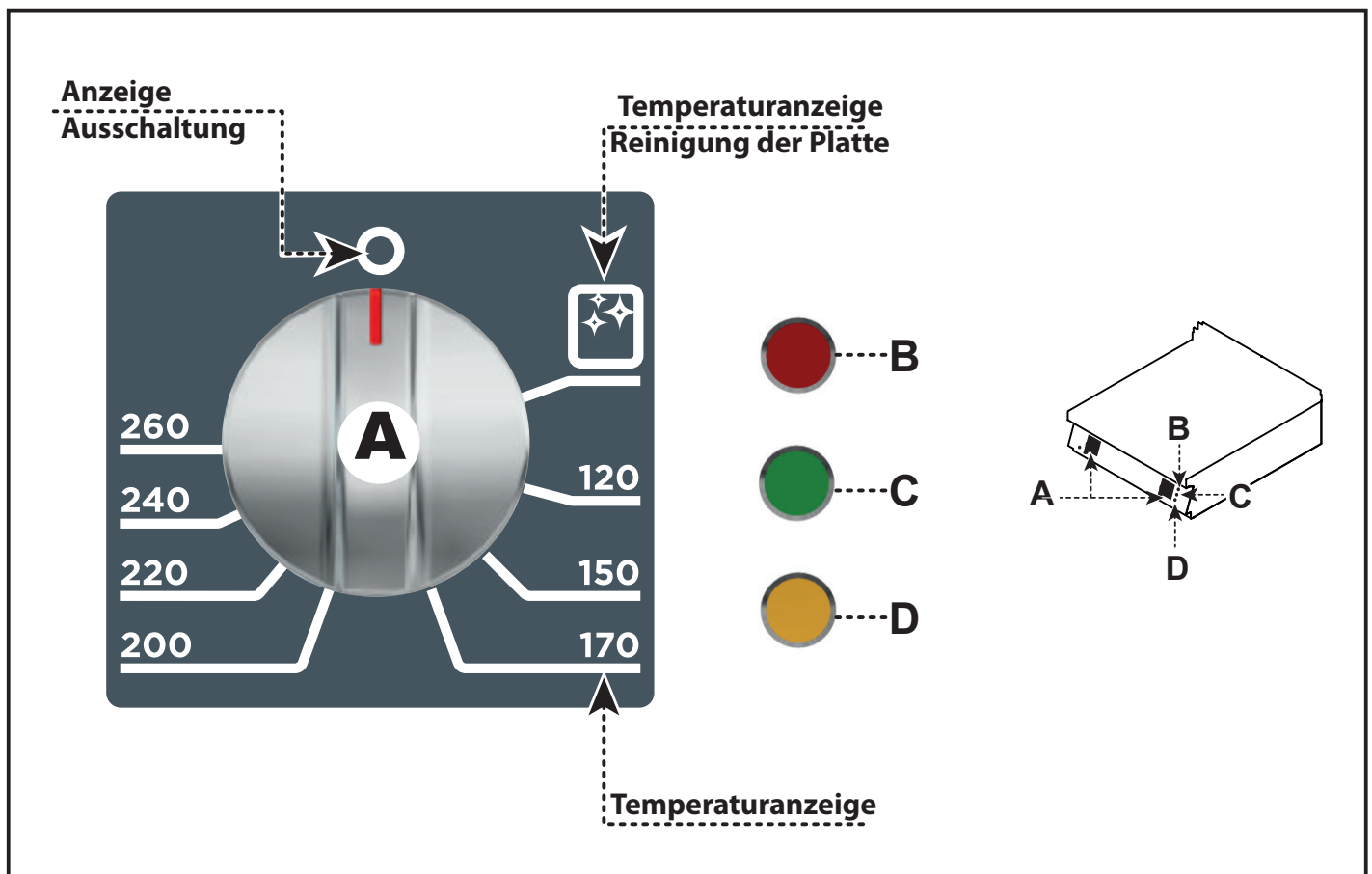
BESCHREIBUNG DER BEDIENELEMENTE

A) Schalter Widerstände: Zum Ein-/Ausalten und Einstellen der Heizwiderstände.

B) Thermostat-Kontrollleuchte: Sie leuchtet wenn der Sicherheitsthermostat ausgelöst hat. Nachdem das Gerät wieder in den normalen Betriebszustand versetzt wurde, erlischt die Kontrollleuchte.

C) Netzkontrollleuchte: Sie signalisiert die Einschaltung der Stromversorgung.

D) Kontrollleuchte Temperatur: Sie leuchtet, um zu signalisieren, dass die Bratplatte die eingestellte Temperatur noch nicht erreicht hat. Nach Erreichen der Temperatur erlischt die Kontrollleuchte.



EIN- UND AUSSCHALTEN DES GERÄTS

Zündung

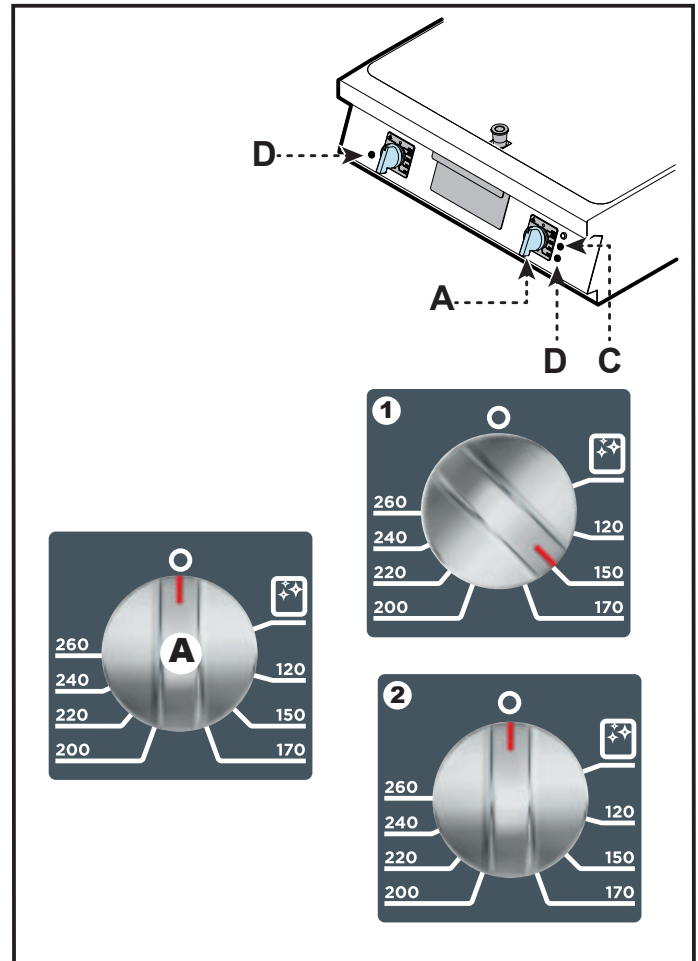
**Wichtig**

Zur ersten Inbetriebnahme die Platte waschen, um die Schutzölschicht und eventuelle Verunreinigungen zu entfernen. Dann das Gerät einschalten und rund 2 Stunden bei einer Temperatur von 180 °C vorheizen.

- 1) Das Gerät mit seinem Trennschalter an das Hauptstromnetz anschließen.
- 2) Den Schalter (A) durch Drehung im Uhrzeigersinn (Pos.1) auf die gewünschte Temperatur stellen, um die Heizwiderstände einzuschalten. Die Kontrollleuchten (C-D) schalten sich bei erreichter Betriebstemperatur ein, die Kontrollleuchte (D) schaltet sich aus.

Abschaltung

- 1) Durch Drehung des Schalters (A) gegen den Uhrzeigersinn (Pos. 2) die Heizwiderstände ausschalten. Erlischt die Kontrollleuchte (C).
- 2) Mit dem Trennschalter die Stromzufuhr unterbrechen.



RÜCKSETZEN DES GERÄTS

**Wichtig**

Kontaktieren Sie den Kundendienst wenn der Sicherheitsthermostat anspricht.

LÄNGERER STILLSTAND DES GERÄTS

Verfahren Sie folgendermaßen, falls das Gerät längere Zeit nicht eingesetzt werden soll.

- 1) Das Gerät mit seinem Trennschalter vom Hauptstromnetz trennen.
- 2) Reinigen Sie das Gerät und die angrenzenden Zonen akkurat.
- 3) Tragen Sie eine hauchdünne Schicht Lebensmittelöl auf die Edelstahlflächen auf.
- 4) Führen Sie sämtliche Wartungsarbeiten aus.
- 5) Das Gerät mit einer Schutzhülle abdecken; hierbei einige Öffnungen für die Luftzirkulation lassen.

ANWEISUNGEN UND WARNHINWEISE FÜR DIE BEDIENUNG

Um eine korrekte Anwendung des Gerätes zu gewährleisten, sollten folgende Ratschläge befolgt werden.

Wichtig

Verwenden Sie ausschließlich das vom Hersteller angegebene Zubehör.

Wichtig

Keine scharfen oder spitzen Werkzeuge für die Reinigung und / oder Verarbeitung von Lebensmitteln direkt auf der Platte.

- Die Oberfläche der Platte gegen Kratzer und Stöße schützen, um nicht ihre Eigenschaften zu verändern und um die Hygiene der zubereiteten Speisen zu gewährleisten.
- Ausschließlich Metallwerkzeuge zur Handhabung der Speisen auf der Bratplatte verwenden (nur bei verchromten Platten und Platten aus Verbundstoff).
- Das Gerät und den umliegenden Bereich stets sauber halten.
- Zum Reinigen nur lebensmitteltaugliche Reiniger verwenden.
- Beobachten Sie die Ebene des Fettes in die Tropfschale und leeren Sie ihn, wenn er die maximale Höhe erreicht hat.
- Das Gerät nicht zum Frittieren mit Öl überschwemmen.
- Das Gerät nicht zum Beheizen von Töpfen oder Pfannen benutzen, da hierdurch die Oberfläche der Bratplatte beschädigt würde.
- Das Gerät nicht zum Braten von tiefgefrorenen Speisen verwenden, da die Oberfläche der Bratplatte durch den Temperaturunterschied beschädigt werden kann (nur bei verchromten Platten und Platten aus Verbundstoff).

WARTUNG

ANWEISUNGEN UND WARNHINWEISE FÜR DIE WARTUNG

Sorgen Sie dafür, dass das Gerät im Zustand maximaler Leistungsfähigkeit bleibt, indem Sie die vom Hersteller vorgesehenen planmäßigen Wartungsarbeiten ausführen. Gute Wartung zahlt sich durch optimale Leistungen, längere Betriebsdauer und eine konstante Wahrung der Sicherheitsanforderungen aus.



Wichtig

Vor Ausführung eines Wartungseingriffs alle vorgesehenen Sicherheitseinrichtungen einschalten und in Erwägung ziehen, ob die angemessene Unterrichtung des ausführenden Personals und der in der Nähe tätigen Personen erforderlich ist. Insbesondere mit dem Trennschalter die Stromzufuhr unterbrechen und den Zugang zu allen Vorrichtungen verhindern, die bei Einschaltung zu Situationen mit unerwarteter Gefährdung der Sicherheit und Gesundheit von Personen führen können.

Außerdem muss garantiert sein, dass während der Wartungseingriffe der Bediener immer in der Lage ist, sicherzustellen, dass der Stecker aus der Steckdose gezogen ist.

Folgende Elemente sind nach jedem Einsatz und bei Bedarf zu reinigen:

- Die Platte.
- Das Zubehör.
- Das Gerät und die angrenzenden Zonen (siehe S. 12).

Nach jeweils 100 Betriebsstunden müssen folgende Arbeiten von erfahrenen und autorisierten Bedienern ausgeführt werden:

- Funktionsprüfung des Sicherheitsthermostats.
- Funktionsprüfung der elektrischen Anlage.

REINIGUNG DES GERÄTS

Da das Gerät zur Zubereitung von Speisen für den Menschen eingesetzt wird, ist besondere Sorgfalt auf die Hygiene geboten. Das Gerät und dessen näheres Umfeld müssen konstant sauber gehalten werden.



Wichtig

Vor Beginn jeglicher Reinigungsarbeiten stets den Gashahn schließen, die Spannungsversorgung mit dem Trennschalter unterbrechen und das Gerät abkühlen lassen.

Achten Sie auch auf folgende Empfehlungen.



Vorsicht - Achtung

Die geltenden Sicherheitsbestimmungen schreiben vor, dass bei der Verwendung von Reinigungsmitteln Gummihandschuhe, Atemschutzmaske und Schutzbrille zu tragen sind.

- Verwenden Sie zur Reinigung der Geräteteile ausschließlich lauwarmes Wasser, Reinigungsmittel für Lebensmittelzwecke und keine Scheuermittel.
- Die Elemente, die in direkten oder indirekten Kontakt mit den Lebensmitteln kommen, und

die angrenzenden Bereiche sorgfältig reinigen.

- Die Zubehöerteile nach dem Gebrauch mit einem geeigneten Fettlöser reinigen. Wir empfehlen die Reinigung im Geschirrspüler.



Vorsicht - Achtung

Verwenden Sie keine Produkte, die Stoffe enthalten, welche für die menschliche Gesundheit schädlich und gefährlich sind (Lösemittel, Benzin, usw.).

- Spülen Sie die Oberflächen mit Trinkwasser nach und trocknen Sie sie ab.
- Nur die äußeren Teile dürfen mit einem Wasserstrahl gereinigt werden.
- Behandeln Sie die Edelstahlflächen vorsichtig, um sie nicht zu beschädigen. Insbesondere sollte der Gebrauch von ätzenden Produkten, Scheuermitteln und spitzen Gegenständen vermieden werden.
- Essensreste müssen so schnell wie möglich entfernt werden, bevor sie eintrocknen und hart werden.
- Entfernen Sie die Kalkablagerung, die sich auf einigen Geräteflächen bilden können.

REINIGUNG DER PLATTE

i Wichtig

Die Reinigung der Platte mit dem auf Anfrage erhältlichen Werkzeug fachgerecht reinigen.

Für diesen Vorgang in der angegebenen Weise verfahren.

- 1) Das Gerät ausschalten und abkühlen lassen.
- 2) Sicherstellen, dass die Auffangschale leer ist.

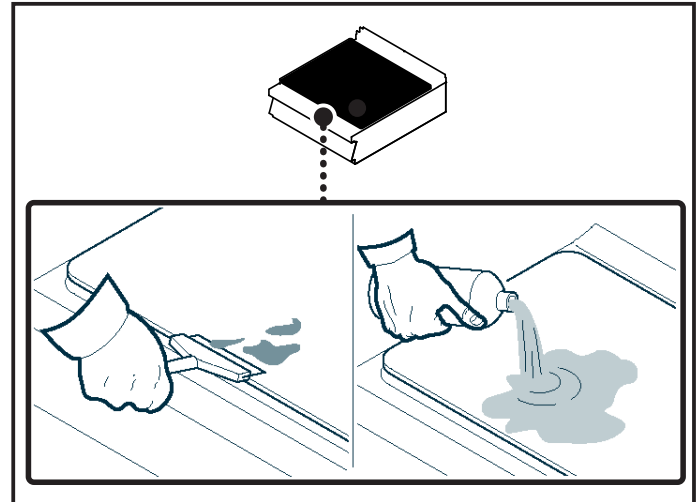
i Wichtig

Während des Reinigungsvorgangs mehrmals die Tropfschale von gesammelt zu leeren, um überquell von Flüssigkeiten zu verhindern.

- 3) Mit dem Schaber (Zubehör auf Nachfrage) die Bratrückstände von der Platte entfernen.
- 4) Die Platte mit einem geeigneten Fettlöser bestreichen und einige Minuten einwirken lassen.
- 5) Die Ablassöffnung mit dem Verschluss verschließen.
- 6) Wasser auf die Platte gießen, dabei darauf achten, dass es nicht überfließt, und einige Minuten einweichen lassen.
- 7) Den Verschluss entfernen, um das Wasser abzulassen.
- 8) Den Auffangbehälter herausnehmen und entleeren.
- 9) Die Platte sorgfältig mit einem Schwamm reinigen, gut nachspülen und trocknen.

i Wichtig

Die Bratplatte sorgfältig spülen, um alle Fettlöserrückstände zu entfernen und um die Bildung von Flecken und Schlieren beim nächsten Gebrauch der Platte zu verhindern.



INTENSIVE REINIGUNG DER PLATTE

Für eine eventuelle intensive Reinigung der Platte wie folgt vorgehen.

- 1) Die Sammelwanne (F) herausnehmen und eventuelle Fettrückstände ausleeren.
- 2) Die Auslassverlängerung (G) (Zubehör auf Nachfrage) montieren, siehe nebenstehende Abbildung.

i Wichtig

Der Gebrauch von nicht originalen Verlängerungen, die nicht vom Hersteller des Gerätes stammen, kann zu Gefahrensituationen für den Benutzer führen.

- 3) Den Drehknopf für die Steuerung der Heizelemente (A) auf die Position der Plattenreinigungstemperatur stellen. Die Netz-Kontrollleuchte (C) bleibt eingeschaltet, während die Temperatur-Kontrollleuchte (D) sich ausschaltet.
- 4) Die Platte abkühlen lassen.
- 5) Abwarten, bis die Temperatur-Kontrollleuchte (D) sich einschaltet.
- 6) Die Ablassöffnung mit dem Verschluss (E) verschließen.
- 7) Die Platte mit einem geeigneten Fettlöser bestreichen und einige Minuten einwirken lassen.

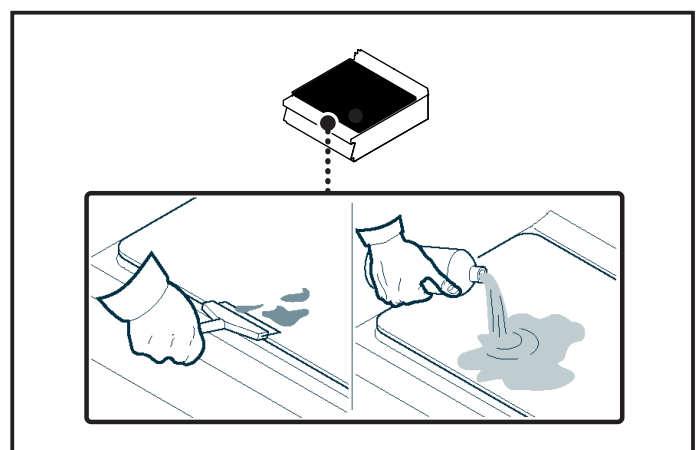
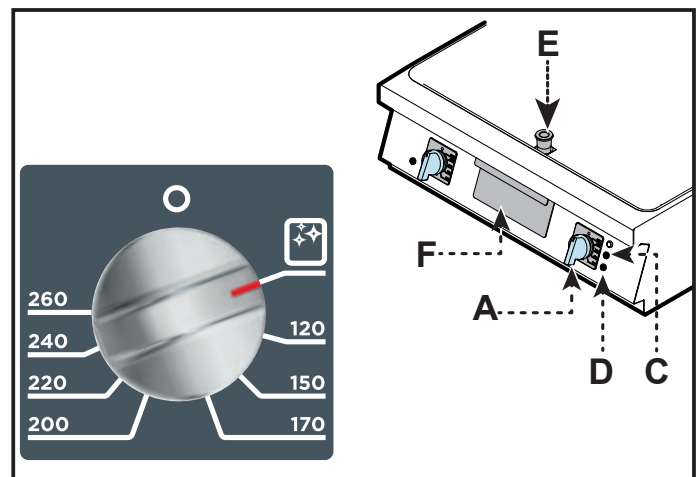
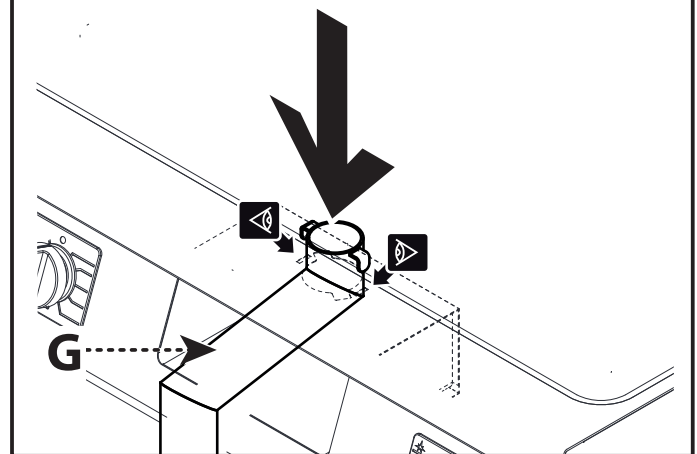
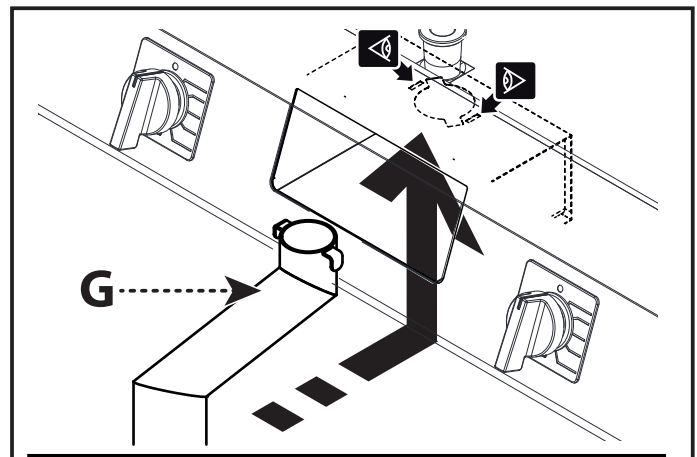
i Wichtig

Zum Reinigen nur lebensmitteltaugliche Reiniger verwenden.

- 8) Wasser auf die Platte gießen, dabei darauf achten, dass es nicht überfließt, und einige Minuten einweichen lassen.
- 9) Mit dem Schaber (Zubehör auf Nachfrage) die Bratrückstände von der Platte entfernen.
- 10) Den Verschluss (E) entfernen, um das Wasser von der Platte in einen ausreichend großen Behälter abfließen zu lassen oder direkt in ein Siphon mit Gitter.
- 11) Die Platte sorgfältig mit einem Schwamm reinigen, gut nachspülen und trocknen.

i Wichtig

Die Bratplatte sorgfältig spülen, um alle Fettlöserückstände zu entfernen und um die Bildung von Flecken und Schlieren beim nächsten Gebrauch der Platte zu verhindern.



DEFEKTE

FEHLERSUCHE

Vor der Inbetriebnahme wurde das Gerät einem vorläufigen Testlauf unterzogen. Die im Folgenden aufgeführten Informationen sollen Ihnen dabei helfen, eventuelle Anomalien oder Funktionsstörungen, die während des Betriebs auftreten können, aufzufinden und zu beheben.

Einige dieser Probleme können vom Benutzer selbst behoben werden; alle anderen erfordern präzise Fachkenntnisse oder besondere Fähigkeiten und dürfen daher ausschließlich von qualifiziertem Personal mit nachweislicher Erfahrung in diesem speziellen Gebiet des Eingriffs durchgeführt werden.

 **Wichtig**

Bei Rückfragen wenden Sie sich bitte an die Handelsvertretungen oder den Hauptsitz des Unternehmens Angelo Po, die entsprechenden Kontaktdaten sind auf der Webseite <http://www.angelopo.com> unter „Kontakt“ zu finden.

Probleme	Ursachen	Lösungen
Die Heizwiderstände schalten sich nicht ein.	Stromanschluss nicht korrekt ausgeführt.	Kontaktieren Sie den Kundendienst. Den Anschluss der Stromkabel prüfen.
	Auslösung des Sicherheitsthermostats.	Kontaktieren Sie den Kundendienst. Gerät rücksetzen.
	Taktschalter defekt.	Kontaktieren Sie den Kundendienst. Taktschalter auswechseln.

Important

Vérifier quotidiennement que les dispositifs de sécurité soient parfaitement installés et efficaces.

Attention

Le sol, à proximité de l'appareil, pourrait être glissant.

Important

Les raccordements nécessaires (eau, électricité et gaz) doivent être effectués exclusivement par du personnel adéquatement spécialisé, conformément aux dispositions locales.

Important

Ne pas évacuer les matières polluantes dans l'atmosphère. Effectuer l'élimination dans le respect des lois en vigueur en la matière.

Important

Avant toute intervention d'entretien, activer tous les dispositifs de sécurité prévus et évaluer s'il est nécessaire d'informer les opérateurs travaillant sur l'appareil et ceux à proximité.

Important

Avant de commencer toute opération de nettoyage, fermer le robinet d'alimentation du gaz, couper l'alimentation électrique par l'interrupteur sectionneur et laisser refroidir l'appareil.

Attention

Lorsqu'on utilise des détergents, il est obligatoire de porter des gants en caoutchouc, un masque de protection respiratoire et des lunettes de protection conformément aux normes de sécurité en vigueur.

Attention

Ne pas utiliser de produits qui contiennent des substances dangereuses pour la santé des personnes (solvants, essences, etc.).

Attention

Avant toute intervention, couper l'alimentation électrique générale.

Important

Avant la mise en service, l'essai de l'installation doit être fait pour évaluer les conditions opérationnelles de chaque composant et trouver les éventuelles anomalies. Au cours de cette opération, vérifier si toutes les conditions de sécurité et d'hygiène ont été rigoureusement respectées.

Important

Avant d'effectuer tout type de réglage, activer tous les dispositifs de sécurité prévus et évaluer s'il faut informer le personnel qui travaille et celui à proximité.

Important

Avant d'effectuer tout remplacement, activer les dispositifs de sécurité prévus et évaluer s'il faut informer les opérateurs travaillant sur l'appareil et ceux à proximité.

Attention

Ne pas obstruer la cheminée pour éviter l'augmentation excessive de la température des composants et produits de combustion supérieurs aux limites admises.

INFORMATIONS GÉNÉRALES.....	2
INSTRUCTIONS ET AVERTISSEMENTS POUR LE LECTEUR.....	2
BUT DU MANUEL.....	2
IDENTIFICATION DU FABRICANT ET DE L'APPAREIL.....	3
DEMANDE D'ASSISTANCE	3
INFORMATIONS TECHNIQUES	4
DESCRIPTION GÉNÉRALE DE L'APPAREIL.....	4
DISPOSITIFS DE SÉCURITÉ.....	5
SIGNAUX DE SÉCURITÉ ET INFORMATION.....	6
ACCESSOIRES SUR DEMANDE	6
SÉCURITÉ.....	7
INSTRUCTIONS ET MISES EN GARDE POUR LA SÉCURITÉ.....	7
INSTRUCTIONS ET MISES EN GARDE DE SÉCURITÉ POUR L'IMPACT ENVIRONNEMENTAL.....	8
UTILISATION ET FONCTIONNEMENT	9
INSTRUCTIONS ET AVERTISSEMENTS POUR L'UTILISATION ET FONCTIONNEMENT	9
DESCRIPTION DES COMMANDES.....	9
ALLUMAGE ET EXTINCTION DE L'APPAREIL	10
RÉTABLISSEMENT DES FONCTIONS DE L'APPAREIL.....	10
INUTILISATION PROLONGÉE DE L'APPAREIL.....	11
INSTRUCTIONS ET AVERTISSEMENTS POUR L'UTILISATION.....	11
ENTRETIEN	12
INSTRUCTIONS ET AVERTISSEMENTS POUR L'ENTRETIEN	12
NETTOYAGE DE L'APPAREIL.....	12
NETTOYAGE DE LA PLAQUE	13
NETTOYAGE INTENSIF DE LA PLAQUE	14
PANNES	15
DÉPANNAGE	15

INFORMATIONS GÉNÉRALES**INSTRUCTIONS ET AVERTISSEMENTS POUR LE LECTEUR**

Pour retrouver facilement les sujets qui vous intéressent, consulter l'index analytique au début du manuel.

Ce manuel contient toutes les informations nécessaires aux destinataires hétérogènes, c'est-à-dire les utilisateurs de l'appareil.

BUT DU MANUEL

Ce manuel, qui fait partie intégrante de l'appareil, a été rédigé par le fabricant pour fournir les informations nécessaires à ceux qui sont autorisés à interagir avec celui-ci pendant sa vie.

Les destinataires des informations doivent non seulement adopter une bonne technique d'utilisation, mais ils doivent aussi lire attentivement les indications et les appliquer de façon rigoureuse.

Ces informations sont fournies par le Fabricant dans sa langue originale (italien) et sont traduites dans les autres langues afin de satisfaire les exigences législatives et/ou commerciales.

La lecture de ces informations permettra d'éviter les risques pour la santé et la sécurité des personnes et dommages économiques.

Conserver ce manuel pour toute la durée de vie de l'appareil, dans un lieu connu et facilement accessible, pour l'avoir toujours à disposition au moment où l'on doit le consulter.

Le fabricant se réserve le droit d'apporter des modifications sans l'obligation de fournir préalablement une communication.

Pour mettre en évidence certaines parties de texte très importantes ou pour indiquer certaines caractéristiques, des symboles ont été utilisés dont le sens est décrit ci-après.

**Attention**

Indique qu'il faut adopter des comportements appropriés pour ne pas mettre en péril la santé et la sécurité des personnes et ne pas provoquer de dommages économiques.

**Important**

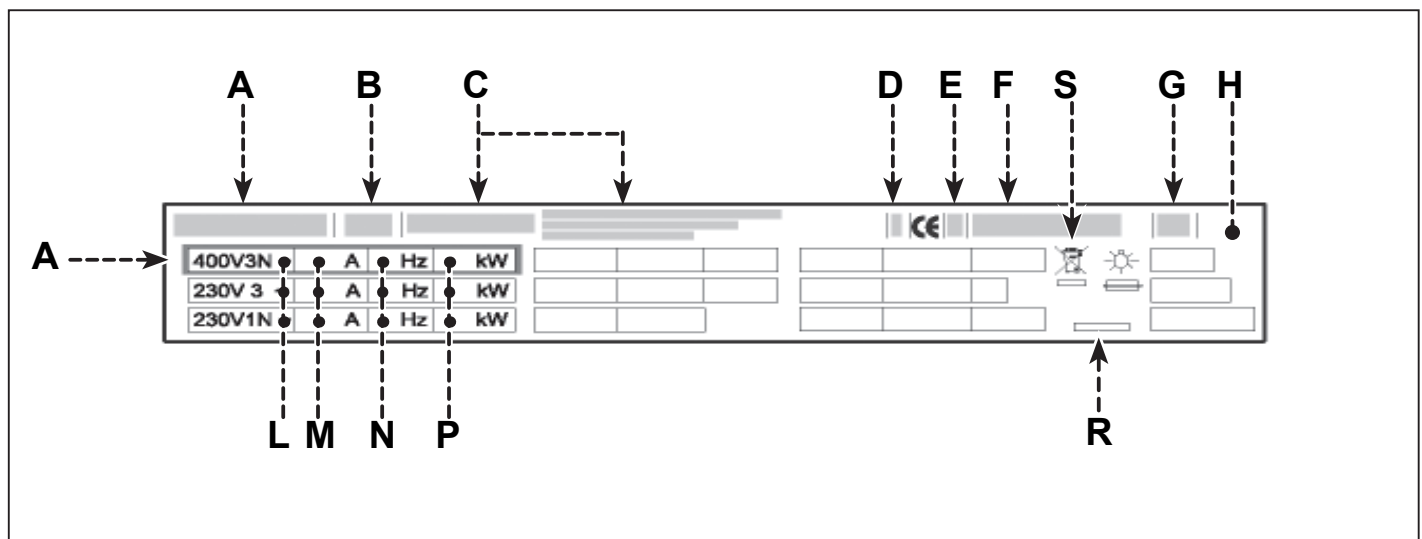
Indique des informations techniques d'une grande importance à ne pas négliger.

IDENTIFICATION DU FABRICANT ET DE L'APPAREIL

La plaque d'identification représentée, est appliquée directement sur l'appareil. Elle reporte les références et les indications indispensables à la sécurité.

- A) Modèle de l'appareil
- B) Type de personnalisation
- C) Identification du fabricant
- D) Classe d'isolation
- E) Année de fabrication
- F) Numéro de série

- G) Degré de protection
- H) Pays de destination
- L) Tension (V)
- M) Absorption (A)
- N) Fréquence (Hz)
- P) Puissance déclarée (kW)
- Q) Indicateur de tension d'essai
- R) Date de fabrication
- S) Symbole DEEE



DEMANDE D'ASSISTANCE

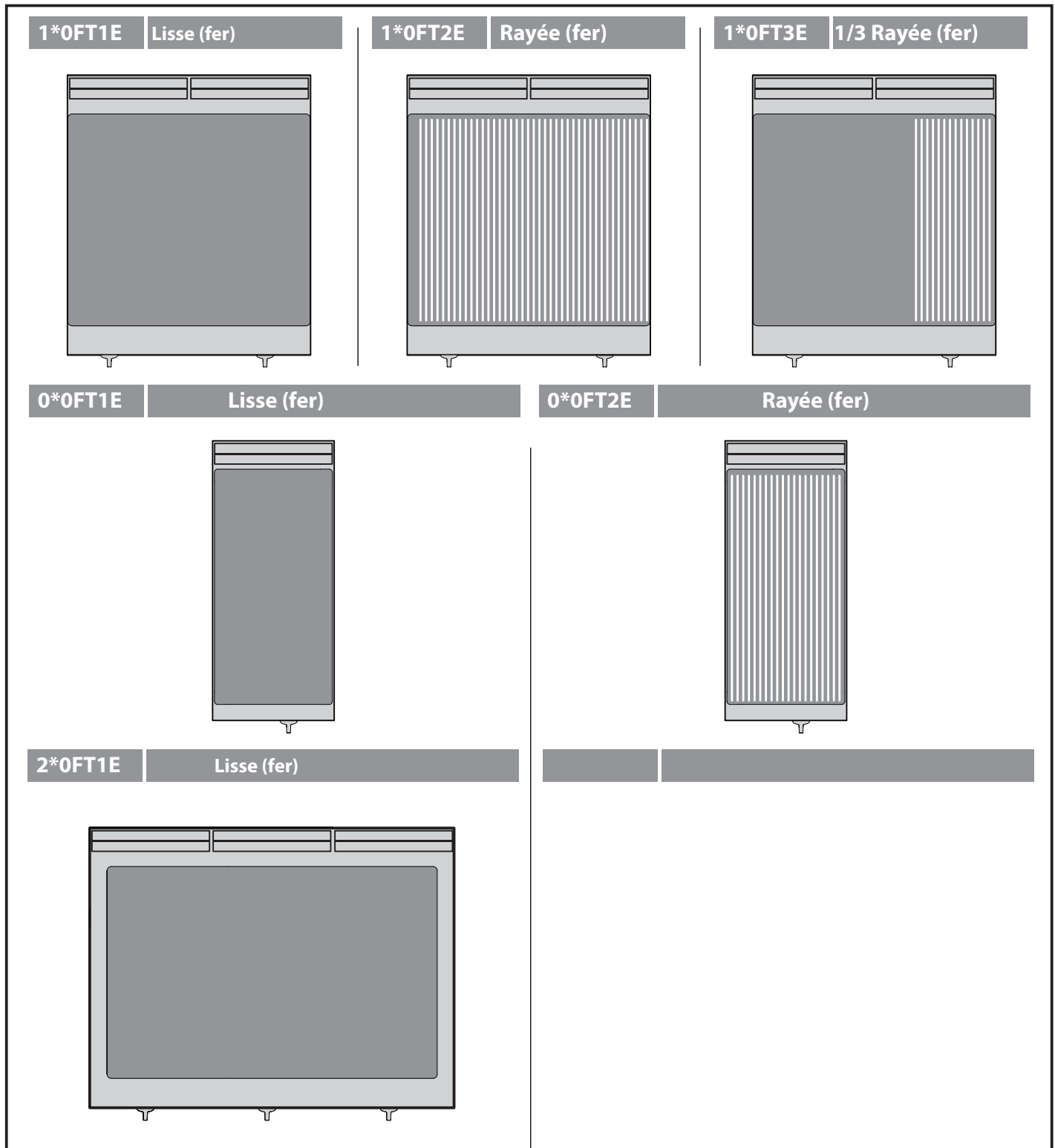
Pour toute exigence, s'adresser aux agences ou au siège centra Angelo Po dont les références sont reportées dans la section contacts du site internet <http://www.angelopo.com>.

Pour toute demande d'assistance technique, indiquer les données reportées sur la plaque d'identification et le type de défaut relevé.

INFORMATIONS TECHNIQUES**DESCRIPTION GÉNÉRALE DE L'APPAREIL**

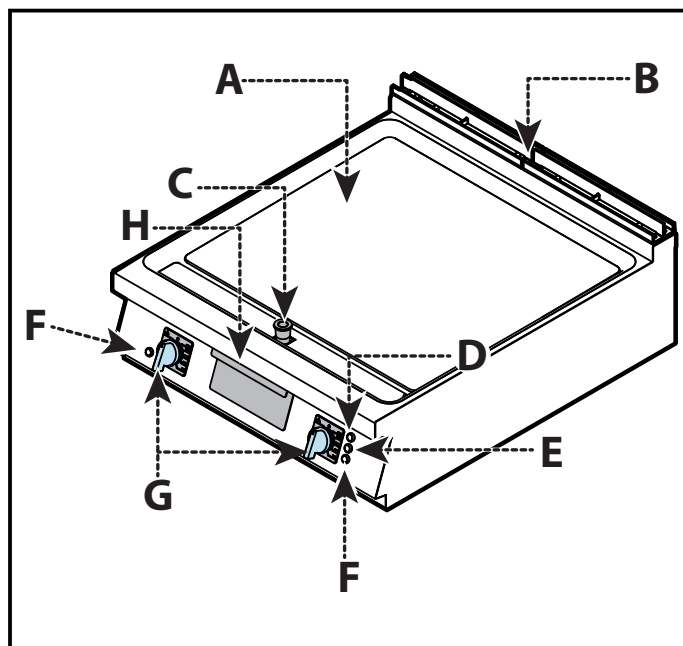
La plaque de cuisson (fry-top), que l'on appellera maintenant appareil, a été conçue et fabriquée pour la cuisson d'aliments à contact direct avec la plaque dans le domaine de la restauration professionnelle (par exemple : dans les cuisines de restaurants, cantines, hôpitaux et les activités commerciales comme boulangeries, boucheries,

etc...) ne doit pas être utilisée pour la production de masse d'aliments et doit être utilisée uniquement par le personnel qualifié et expérimenté. En fonction des exigences d'utilisation, l'appareil est réalisé en plusieurs versions (voir figure).



Organes principaux

- A) **Plaque de cuisson** : réalisée en différentes formes et différents matériaux pour faire face à toutes les exigences.
- B) **Évacuation des fumées**: pour évacuer la chaleur générée par les résistances.
- C) **Bouchon de vidange**: pour évacuer les résidus de cuisson et les porter dans le bac de récolte.
- D) **Voyant du thermostat (rouge)**: pour signaler l'intervention du thermostat de sécurité.
- E) **Voyant réseau (vert)**: pour signaler l'activation de l'alimentation électrique.
- F) **Voyant de la température (jaune)**: pour signaler la phase de réchauffement de la plaque de cuisson.
- G) **Manette de commande des résistances**: pour régler la puissance de chauffe.
- H) **Bac de récolte**: pour recueillir les résidus de cuisson.



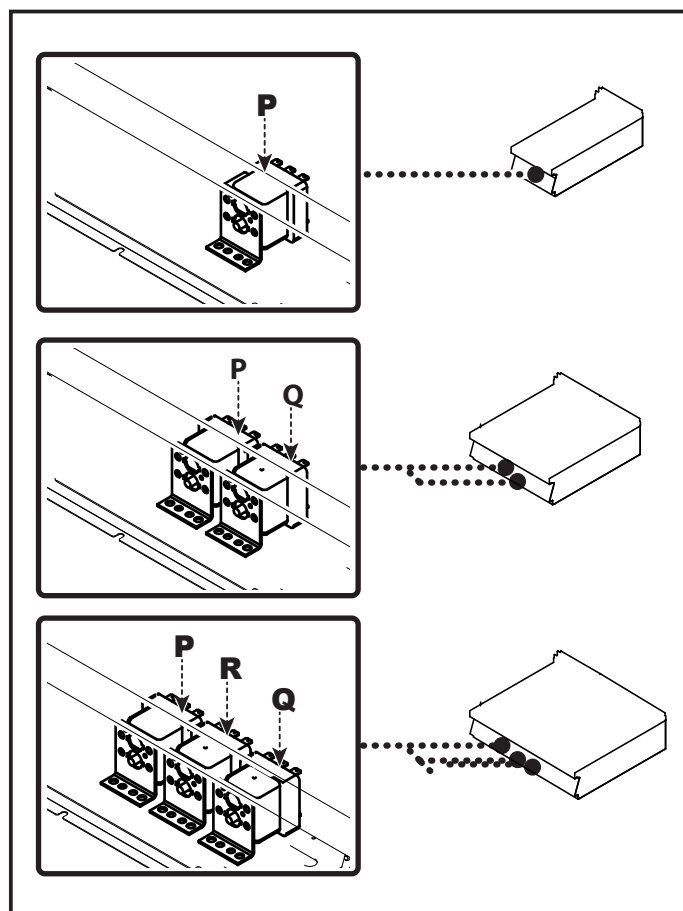
DISPOSITIFS DE SÉCURITÉ

Même si l'appareil est complet de tous les dispositifs de sécurité, lors de l'installation et du raccordement, ils devront, si nécessaire, être intégrés avec d'autres pour respecter les lois en vigueur.

L'illustration indique la position des dispositifs.

A) **Thermostat de sécurité**: bloque l'alimentation électrique dans le cas de surchauffe:

- P: côté gauche de la plaque
- Q: côté droit de la plaque
- R: plaque centrale



SIGNAUX DE SÉCURITÉ ET INFORMATION

L'illustration indique la position des signaux appliqués.

A) Plaque d'identification du fabricant et de l'appareil.

B) Risque générique: avant tout type d'intervention, lire attentivement ce manuel.

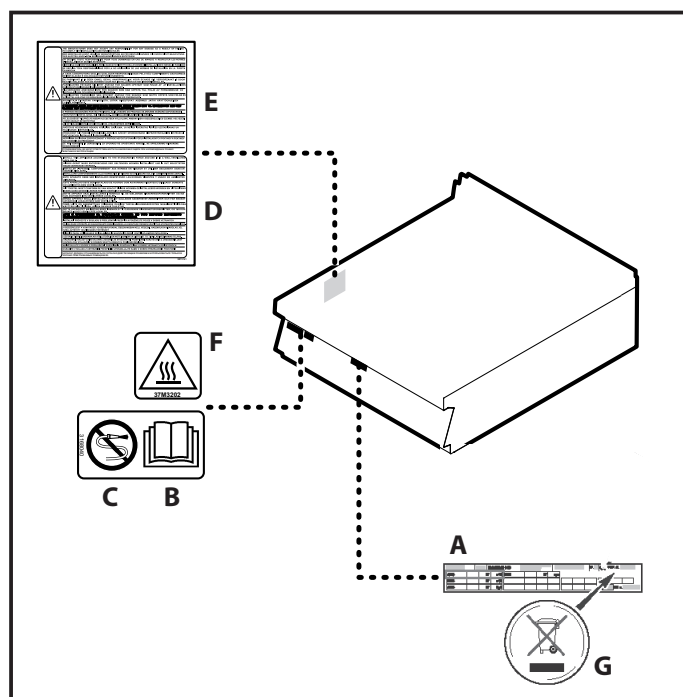
C) Risque générique: pendant le lavage de l'appareil ne pas diriger de jets d'eau sous pression sur les pièces intérieures.

D) Risque générique: rappelle l'attention sur le respect des normes. « Installer conformément aux normes en vigueur et n'utiliser que dans des pièces bien aérées ».

E) Risque générique: rappelle l'attention sur le respect des normes. « Nous déclinons toute responsabilité pour le non-respect des normes d'installation et de mise en service ».

F) Risque de brûlure: attention aux surfaces chaudes.

G) Symbole DEEE: indique que l'appareil doit faire l'objet d'une collecte sélective.



ACCESSOIRES SUR DEMANDE

Sur demande l'appareil peut être équipé des accessoires suivants. (voir le "catalogue général").

INSTRUCTIONS ET MISES EN GARDE POUR LA SÉCURITÉ

Le fabricant, lors de la conception et de la fabrication, a fait très attention aux aspects qui peuvent provoquer des risques à la sécurité et à la santé des personnes qui interagissent avec l'appareil. Non seulement il a respecté les lois en vigueur à ce sujet, mais il a adopté toutes les « règles de la bonne technique de fabrication ». Le but de ces informations est de sensibiliser les utilisateurs à faire très attention pour prévenir tout risque. Mais la prudence est irremplaçable. La sécurité est aussi dans les mains de tous les opérateurs qui interagissent avec l'appareil.

Lire attentivement les instructions reportées dans ce manuel et celles appliquées directement, en particulier respecter celles concernant la sécurité.

**Important****Ne pas modifier le dispositif en aucune façon.**

Ne pas modifier, ne pas éluder, ne pas éliminer ou by-passer les dispositifs de sécurité installés. L'éventuelle modification et/ou détérioration de l'équipement ou des dispositifs de sécurité comportera automatiquement l'invalidation du marquage CE et la décadence du droit à la garantie offert par le Fabricant.

Même après s'être documenté opportunément, à la première utilisation, si nécessaire, simuler quelques manoeuvres d'essai pour localiser les commandes, en particulier celles relatives à l'allumage et à l'extinction.

Utiliser l'appareil uniquement pour les usages prévus par le fabricant. L'emploi de l'appareil pour des utilisations incorrectes peut provoquer des risques pour la sécurité et la santé des personnes, des dommages aux biens placés à proximité et des dommages économiques.

Toutes les interventions de maintenance qui nécessitent une compétence technique précise ou de particulières capacités ou qualifications prévues par la loi doivent être effectuées exclusivement par un personnel dûment qualifié, et/ou habilité et possédant en tout cas une expérience reconnue et acquise dans le secteur spécifique d'intervention.

Pour maintenir l'hygiène et protéger les aliments de tous les phénomènes de contamination, il faut nettoyer soigneusement les éléments qui sont en contact directement ou indirectement avec les aliments et toutes les zones limitrophes.

Effectuer ces opérations avec des produits détergents pour usage alimentaire, en évitant absolument ceux inflammables ou qui contiennent des substances nocives à la santé des personnes. Ces opérations sont exécutées lorsqu'il y a nécessité et à la fin de chaque utilisation.

Quand on utilise des produits détergents pour le nettoyage et l'hygiénisation de l'appareil, porter les équipements de protection individuels (gants, masques, lunettes, etc.) conformément aux lois en vigueur en matière de sécurité et de santé.

À la fin de chaque utilisation, s'assurer que l'appareil est éteint et non en stand-by et les lignes d'alimentation débranchées.

En cas d'inutilisation prolongée, non seulement désactiver toutes les lignes d'alimentation, mais effectuer aussi un nettoyage soigné de l'intérieur et de l'extérieur de l'appareil et de ce qui l'entoure, selon les indications fournies par le fabricant et par les lois en vigueur en la matière.

Un opérateur doit être constamment présent pendant l'utilisation quotidienne de l'appareil.

Pendant le lavage de l'appareil ne pas diriger de jets d'eau sous pression sur les pièces intérieures.

Ne pas laisser d'objets ou de matériau inflammable à l'intérieur du compartiment ou à proximité de l'appareil.

**Attention**

Le sol, à proximité de l'appareil, pourrait être glissant.

**Important**

Les raccordements nécessaires (eau, électricité et gaz) doivent être effectués exclusivement par du personnel adéquatement spécialisé, conformément aux dispositions locales.

**Attention**

Ne pas obstruer la cheminée pour éviter l'augmentation excessive de la température des composants et produits de combustion supérieurs aux limites admises.

INSTRUCTIONS ET MISES EN GARDE DE SÉCURITÉ POUR L'IMPACT ENVIRONNEMENTAL

Chaque organisation a pour but d'appliquer des procédures pour trouver et contrôler l'influence des propres activités (produits, services, etc.) sur l'environnement.

Les procédures pour évaluer les impacts significatifs sur l'environnement doivent tenir compte des facteurs suivants.

- Émissions dans l'atmosphère
- Évacuations des liquides
- Gestion des déchets
- Contamination du sol
- Utilisation des matières premières et des ressources naturelles
- Problèmes locaux relatifs à l'impact environnemental

Pour cela le fabricant fournit quelques indications qui devront être considérées par tous ceux autorisés à interagir avec l'appareil au cours de sa vie prévue, pour prévenir l'impact environnemental.

- Tous les éléments de l'emballage doivent être éliminés conformément aux lois en vigueur dans le pays d'utilisation.
- Lors de l'utilisation et de l'entretien, éviter de déverser dans l'atmosphère des produits polluants (huiles, graisses, etc.) et effectuer la collecte différenciée des déchets en fonction de la composition des différentes pièces et en respectant les lois en vigueur en la matière.
- Si l'on veut supprimer l'appareil, sélectionner tous les composants en fonction de leurs caractéristiques et effectuer la collecte différenciée.

**Important**

Ne pas évacuer les matières polluantes dans l'atmosphère. Effectuer l'élimination dans le respect des lois en vigueur en la matière.

En référence à la Directive DEEE 2002/96/CE (déchets d'équipements électriques et électroniques), l'utilisateur, lorsqu'il veut éliminer les appareils, doit les transporter vers des points de collecte agréés, ou les remettre encore installés au vendeur lors d'un nouvel achat.

Tous les appareils qui doivent être éliminés conformément à la Directive DEEE 2002/96/CE, sont marqués d'un symbole spécial (voir p. 6).

**Important**

L'évacuation abusive des déchets d'équipements électriques et électroniques est passible de sanctions conformément aux lois en vigueur dans le territoire où l'infraction a été commise.

Les déchets des équipements électriques et électroniques peuvent contenir des substances dangereuses avec des effets potentiellement nocifs sur l'environnement et sur la santé des personnes. L'évacuation et l'élimination doivent être faites de façon correcte.

INSTRUCTIONS ET AVERTISSEMENTS POUR L'UTILISATION ET FONCTIONNEMENT**i Important**

Les utilisateurs, en plus d'être autorisés et documentés de façon appropriée, formés et entraînés, si nécessaire, lors de la première utilisation, devront simuler certaines manœuvres pour identifier les commandes et les fonctions principales.

Utiliser seulement comme prévu par le Fabricant et ne modifier aucun dispositif pour obtenir des performances différentes de celles

prévues.

Avant l'utilisation, vérifier si les dispositifs de sécurité sont parfaitement installés et efficaces.

Les utilisateurs doivent s'engager à satisfaire ces conditions, doivent appliquer toutes les normes de sécurité et lire attentivement la description des commandes et la mise en marche.

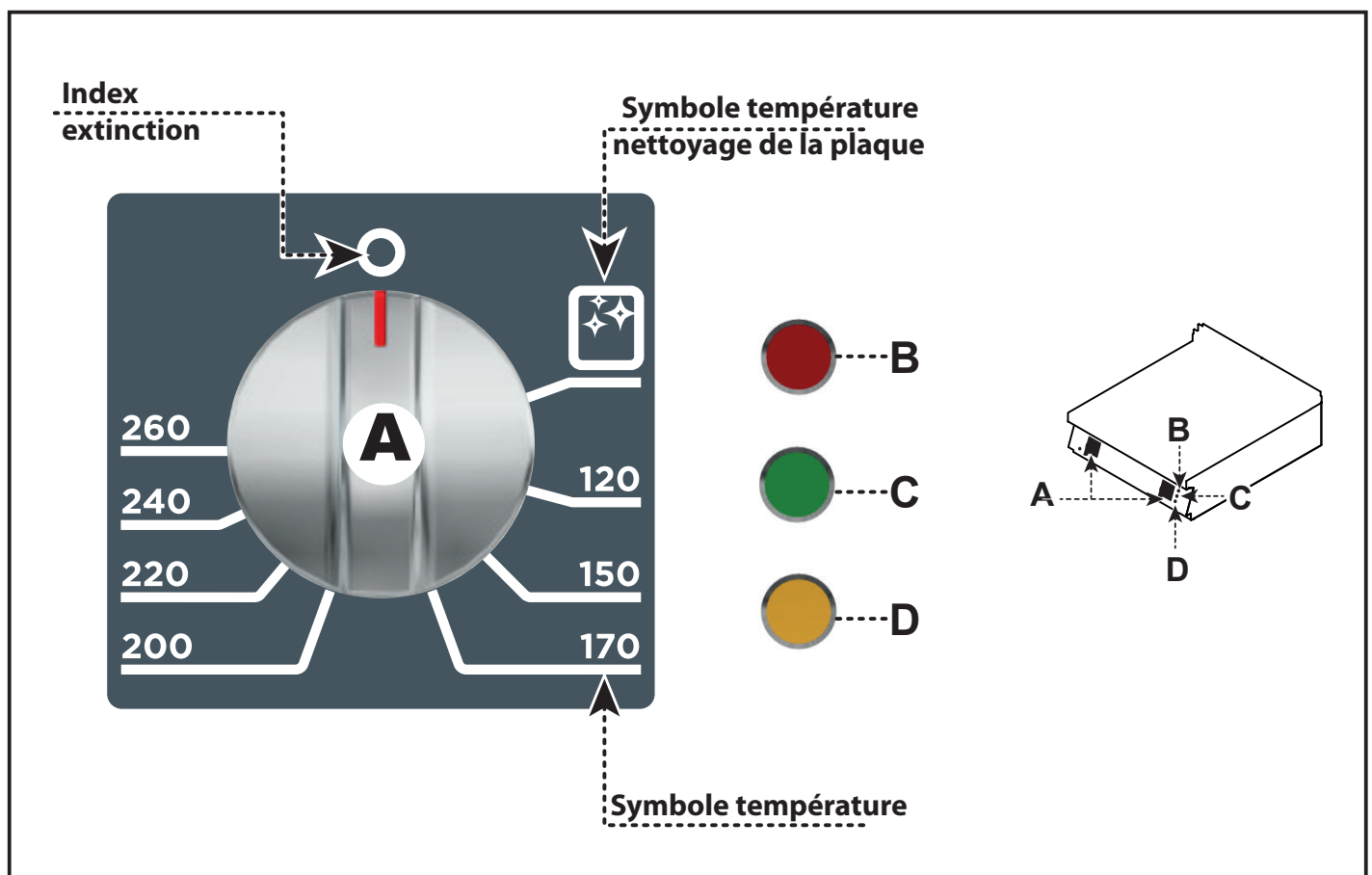
DESCRIPTION DES COMMANDES

A) Manette de commande des résistances : pour activer, désactiver et régler les résistances de chauffe.

B) Voyant du thermostat : allumé il signale l'intervention du thermostat de sécurité. Après le rétablissement des fonctions de l'appareil, le voyant s'éteint.

C) Voyant de réseau : il signale l'activation de l'alimentation électrique.

D) Voyant de la température : allumé, il signale que la plaque n'a pas atteint la température programmée. Lorsque la température est atteinte, le voyant s'éteint.



ALLUMAGE ET EXTINCTION DE L'APPAREIL

Allumage

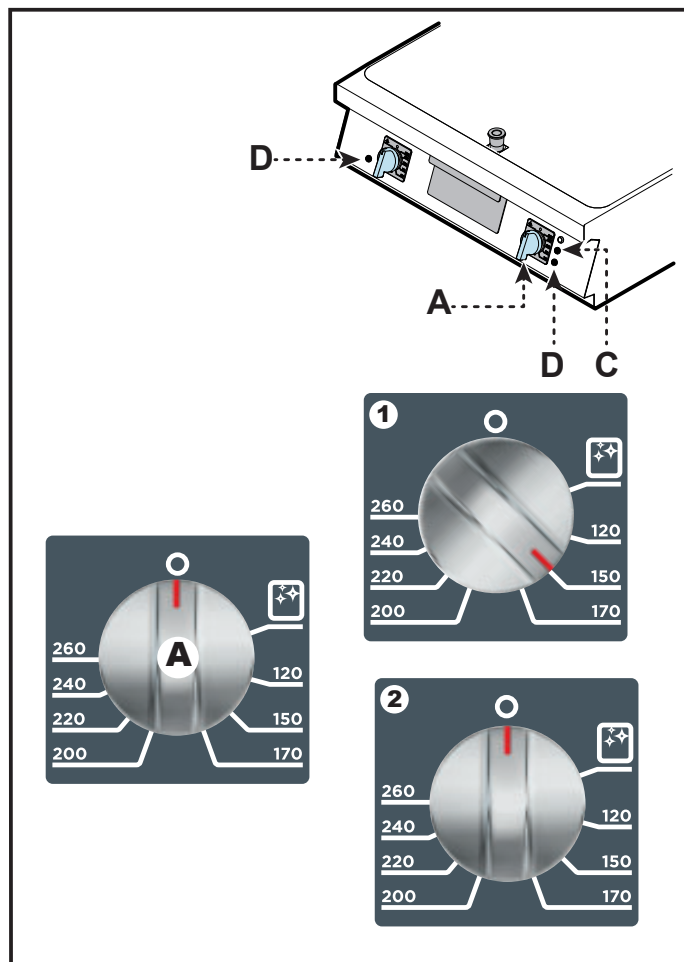
i Important

Au premier allumage, laver la plaque pour enlever la graisse de protection et toute impureté éventuelle, puis allumer l'appareil et préchauffer pendant environ 2 heures à la température de 180 °C.

- 1) Agir sur l'interrupteur sectionneur de l'appareil pour activer le branchement à la ligne électrique principale.
- 2) Tourner la manette (A) en sens horaire (pos.1) en correspondance de la température désirée pour activer les résistances de chauffe. Les voyants (C-D) s'allument et lorsque la température d'utilisation est atteinte le voyant (D) s'éteint.

Extinction

- 1) Tourner la manette (A) en sens anti-horaire (pos. 2) pour désactiver les résistances électriques de chauffe. Le voyant (C) s'éteint.
- 2) Agir sur l'interrupteur sectionneur automatique pour désactiver le branchement à la ligne électrique principale.



RÉTABLISSEMENT DES FONCTIONS DE L'APPAREIL

i Important

Contactez le service assistance dans le cas d'intervention du thermostat de sécurité.

INUTILISATION PROLONGÉE DE L'APPAREIL

Si l'appareil reste inactif pendant longtemps, procéder comme suit.

- 1) Agir sur l'interrupteur sectionneur de l'appareil pour désactiver le branchement à la ligne électrique principale.
- 2) Nettoyer soigneusement l'appareil et les zones limitrophes.

3) Étaler un voile d'huile alimentaire sur les surfaces en acier inox.

- 4) Exécuter toutes les opérations d'entretien.
- 5) Recouvrir l'appareil d'une protection et laisser quelques fentes pour la circulation de l'air.

INSTRUCTIONS ET AVERTISSEMENTS POUR L'UTILISATION

Afin de garantir une utilisation correcte de l'appareil, suivre ces conseils.

**Important**

Utiliser exclusivement les accessoires indiqués par le fabricant.

**Important**

Ne pas utiliser des outils tranchants ou pointus pour le nettoyage et / ou la transformation des aliments directement sur la plaque.

- Ne pas utiliser l'appareil pour des fritures qui comportent une grande quantité d'huile.
- Ne pas utiliser l'appareil pour réchauffer des casseroles et des plats afin de ne pas endommager la surface de la plaque de cuisson.
- Ne pas utiliser l'appareil pour la cuisson d'aliments surgelés : l'écart thermique pourrait endommager la surface de la plaque de cuisson (seulement pour les plaques chromées et en matériau composite).

– Éviter de rayer ou de heurter avec des objets la surface de la plaque pour ne pas altérer ses caractéristiques et pour garantir l'hygiène des aliments.

– Utiliser exclusivement des outils en métal pour déplacer les aliments sur la plaque de cuisson (seulement pour les plaques chromées et en matériau composite).

– L'appareil et les zones environnantes doivent être constamment propres.

– Pour le nettoyage, utiliser exclusivement des produits détergents pour usage alimentaire.

– Vérifiez fréquemment le niveau de la graisse dans le bac de récupération et le vider quand il a atteint le niveau maximum.

ENTRETIEN

INSTRUCTIONS ET AVERTISSEMENTS POUR L'ENTRETIEN

Maintenir l'appareil en parfait état de fonctionnement en effectuant les opérations d'entretien programmé prévues par le fabricant. Un bon entretien permettra d'obtenir les meilleures performances, une plus longue durée et un maintien constant des conditions de sécurité requises.

 **Important**

Avant toute intervention d'entretien, activer tous les dispositifs de sécurité prévus et évaluer s'il est nécessaire d'informer les opérateurs travaillant sur l'appareil et ceux à proximité.

En particulier couper l'alimentation électrique à l'aide de l'interrupteur sectionneur et empêcher l'accès à tous les dispositifs qui pourraient, s'ils sont activés, provoquer des conditions de danger inattendu pour la sécurité et la santé des personnes.

S'assurer, en outre, que, pendant l'intervention d'entretien, l'opérateur soit toujours en mesure de pouvoir contrôler que la fiche soit débranchée de la prise de courant.

Après chaque utilisation et lorsque cela s'avère nécessaire, nettoyer:

- La plaque.
- Les accessoires .
- L'appareil et ce qui l'entoure (voir p. 12).

Tous les 100 heures de fonctionnement faire faire, par des opérateurs experts et autorisés, les opérations suivantes:

- Vérifier l'efficacité du thermostat de sécurité.
- Vérifier l'efficacité de l'installation électrique.

NETTOYAGE DE L'APPAREIL

Étant donné que l'appareil est utilisé pour la préparation de produits alimentaires pour l'homme, il faut faire attention à tout ce qui concerne l'hygiène; l'appareil et tout ce qui l'entoure doivent toujours être très propres.

 **Important**

Avant de commencer toute opération de nettoyage, fermer le robinet d'alimentation du gaz, couper l'alimentation électrique par l'interrupteur sectionneur et laisser refroidir l'appareil.

Il est également recommandé.

 **Attention**

Lorsqu'on utilise des détergents, il est obligatoire de porter des gants en caoutchouc, un masque de protection respiratoire et des lunettes de protection conformément aux normes de sécurité en vigueur.

- De n'utiliser que de l'eau tiède, des produits détergents pour usage alimentaire, du matériau non abrasif pour nettoyer les parties de l'appareil.
- Nettoyer soigneusement les éléments qui sont en contact direct ou indirect avec les aliments

et toutes les zones avoisinantes.

- Nettoyer les accessoires après leur utilisation avec un dégraissant approprié. Le lavage en lave-vaisselle est conseillé.

 **Important**

Ne pas utiliser de produits qui contiennent des substances dangereuses pour la santé des personnes (solvants, essences, etc.).

- De rincer les surfaces avec de l'eau potable et les essuyer.
- Utiliser des jets d'eau sous pression uniquement sur les parties extérieures.
- De faire attention aux surfaces en acier inox pour ne pas les endommager. En particulier, éviter l'utilisation de produits corrosifs, ne pas utiliser de matériau abrasif ou d'outils tranchants.
- De nettoyer rapidement les résidus d'aliment pour éviter qu'ils durcissent.
- De nettoyer les dépôts calcaires qui peuvent se former sur certaines surfaces de l'appareil.

NETTOYAGE DE LA PLAQUE

i Important

Nettoyer la plaque de façon appropriée en utilisant les outils fournis sur demande.

Pour cette opération, procéder comme suit.

- 1) Eteindre et laisser refroidir l'appareil.
- 2) Assurez-vous que le bac de récupération est vide.

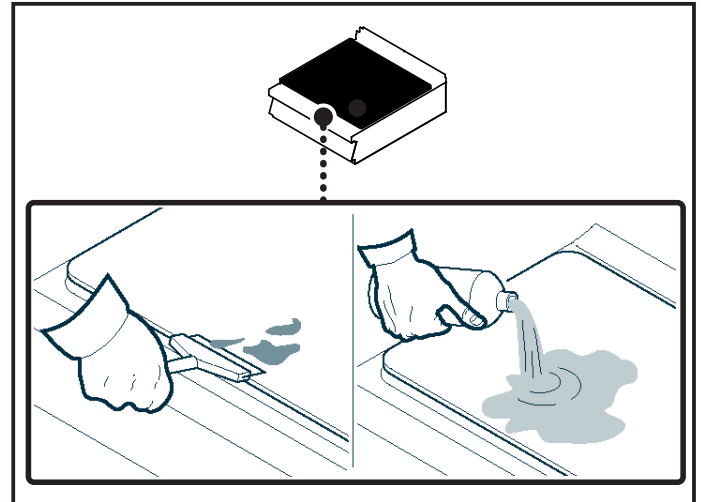
i Important

Pendant l'opération de nettoyage plusieurs fois pour vider le bac de récupération des collectés pour empêcher débordement de liquides.

- 3) Enlever les résidus de cuisson de la plaque avec la raclette (accessoire sur demande).
- 4) Étaler sur la plaque un produit dégraissant approprié et le laisser agir pendant quelques minutes.
- 5) Fermer le trou de vidange avec le bouchon.
- 6) Verser de l'eau sur la plaque, en faisant attention de ne pas la faire déborder, et laisser tremper pendant quelques minutes.
- 7) Enlever le bouchon pour évacuer l'eau de la plaque.
- 8) Enlever le bac de récupération, le vider.
- 9) Nettoyer soigneusement la plaque avec une éponge, rincer abondamment et essuyer.

i Important

Bien rincer la plaque de cuisson pour enlever tout résidu de détergent dégraissant et éviter la formation de taches et d'auréoles à la réutilisation de la plaque.



NETTOYAGE INTENSIF DE LA PLAQUE

Si on veut effectuer un nettoyage intensif de la plaque, procéder de la façon indiquée.

- 1) Extraire le bac de récupération (F) et le vider d'éventuels résidus de graisses.
- 2) Monter la rallonge de déchargement (G) (accessoire sur demande) comme sur l'image à côté.

i Important

L'utilisation de rallonges pour le déchargement différentes de celle fournie par le constructeur de l'appareil peut causer des situations de danger à l'utilisateur.

- 3) Tourner la poignée de commande des résistances (A) sur les positions de température de nettoyage des plaques. Le voyant de réseau (C) reste allumé alors que le voyant de la température (D) s'éteint.
- 4) Laisser la plaque refroidir.
- 5) Attendre que le voyant de la température (D) s'allume.
- 6) Fermer le trou de vidange avec le bouchon (E).
- 7) Etaler sur la plaque un produit dégraissant approprié et le laisser agir pendant quelques minutes.

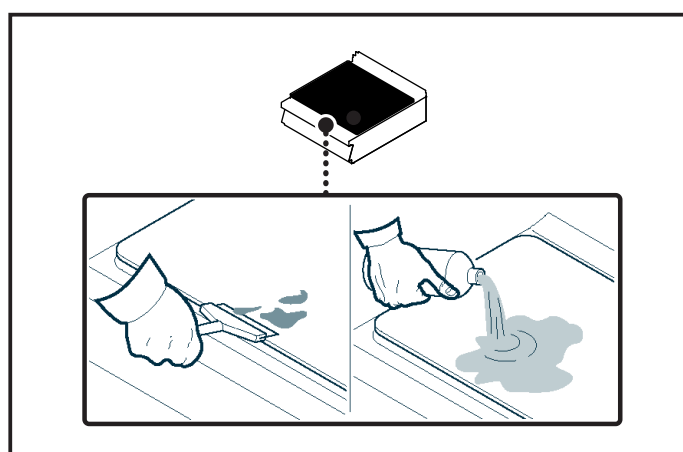
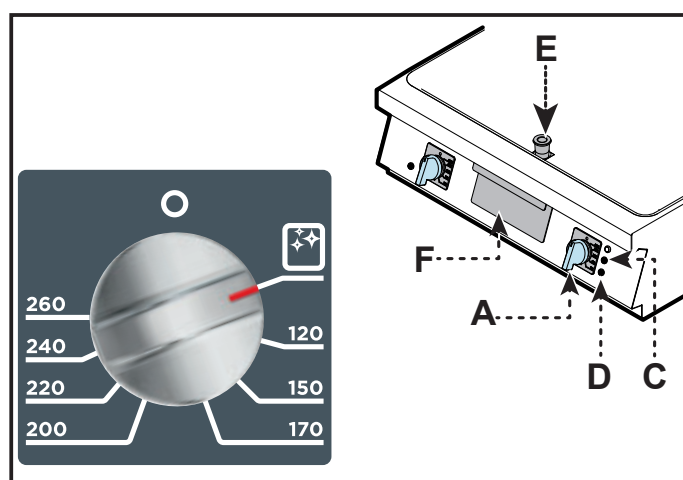
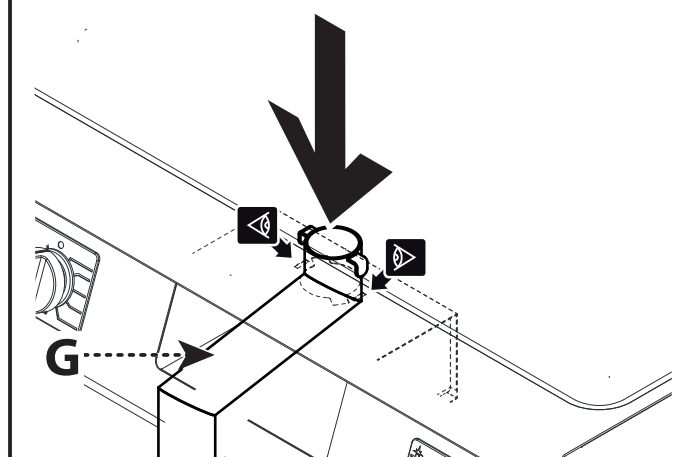
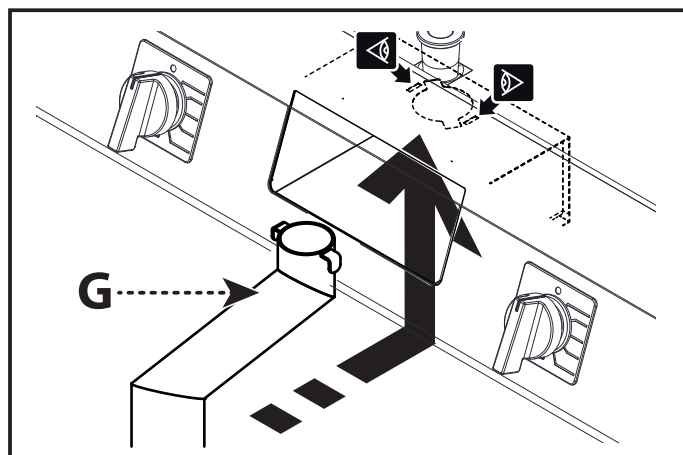
i Important

Pour le nettoyage, utiliser exclusivement des produits détergents pour usage alimentaire.

- 8) Verser de l'eau sur la plaque, en faisant attention de ne pas la faire déborder, et laisser tremper pendant quelques minutes.
- 9) Enlever les résidus de cuisson de la plaque avec la raclette (accessoire sur demande).
- 10) Ôter le bouchon (E) pour décharger l'eau de la plaque dans un conteneur de dimensions adéquates ou, en alternative, directement dans un siphon à grille.
- 11) Nettoyer soigneusement la plaque avec une éponge, rincer abondamment et essuyer.

i Important

Bien rincer la plaque de cuisson pour enlever tout résidu de détergent dégraissant et éviter la formation de taches et d'auréoles à la réutilisation de la plaque.



PANNES

DÉPANNAGE

Avant sa mise en service, l'appareil a été essayé. Les informations reportées ci-après ont pour but d'aider à l'identification et à la correction d'éventuels pannes et dysfonctionnements qui pourraient se présenter en cours d'utilisation.

Certains de ces problèmes peuvent être résolus par l'utilisateur, pour tous les autres il faut une compétence technique précise ou des capacités particulières; ils doivent donc être exécutés exclusivement par du personnel qualifié ayant une expérience reconnue et acquise dans le secteur spécifique d'intervention.

 **Important**

Pour toute exigence, s'adresser aux agences ou au siège centra Angelo Po dont les références sont reportées dans la section contacts du site internet <http://www.angelopo.com>.

Inconvénients	Causes	Solutions
Les résistances pour la chauffe ne s'activent pas.	Branchement électrique qui n'est pas exécuté correctement.	Contactez le service assistance. Contrôler la connexion des câbles électriques.
	Intervention du thermostat de sécurité.	Contactez le service assistance. Effectuer le rétablissement des fonctions de l'appareil.
	Commutateur endommagé.	Contactez le service assistance. Remplacer le commutateur.



Importante

Controlar periódicamente que los equipos de seguridad se encuentren en perfecto estado y estén correctamente instalados.



Precaución - advertencia

El pavimento, cerca del equipo, podría ser resbaladizo.



Importante

Las conexiones necesarias (agua, electricidad y gas) se deben realizar exclusivamente por el personal especializado de manera adecuada y de acuerdo con las disposiciones locales.



Importante

No abandonar material contaminante en el ambiente. Efectuar su eliminación en conformidad con lo dispuesto por las leyes vigentes en esta materia.



Importante

Antes de realizar cualquier operación de mantenimiento, será necesario habilitar todos los dispositivos de seguridad previstos, evaluando la necesidad de informar oportunamente tanto al personal encargado como a los operadores que trabajan en proximidad del aparato.



Importante

Antes de realizar cualquier operación de limpieza, cerrar siempre la llave de alimentación del gas, desconectar la alimentación eléctrica por medio del interruptor aislador y dejar que el aparato se enfríe.



Precaución - advertencia

Al aplicar los detergentes es obligatorio utilizar guantes en goma, mascarilla contra inhalaciones y gafas de protección, en conformidad con lo dispuesto por las normas vigentes sobre seguridad.



Precaución - advertencia

No usar productos que contengan sustancias nocivas y/o peligrosas para la salud de las personas (disolventes, bencinas, etc.).



Precaución - advertencia

Antes de realizar cualquier operación se deberá desconectar la alimentación eléctrica general.



Importante

Antes de la puesta en servicio debe efectuarse la prueba de funcionamiento del sistema, a fin de evaluar las condiciones operativas de cada uno de sus componentes e identificar eventuales anomalías. Durante esta fase es importante controlar que todos los requisitos en cuanto a seguridad e higiene sean respetados rigurosamente.



Importante

Antes de efectuar cualquier tipo de regulación, activar todos los dispositivos de seguridad previstos y evaluar la necesidad de informar oportunamente tanto al personal encargado como a los operadores que trabajan en proximidad del aparato.



Importante

Antes de cambiar eventuales piezas del aparato, activar todos los dispositivos de seguridad previstos y, de ser necesario, informar oportunamente tanto al personal encargado como a los operadores que trabajan cerca del aparato.



Precaución - advertencia

No obstruya la chimenea para evitar el aumento excesivo de la temperatura de los componentes y de los productos de combustión superiores a los límites admitidos.

INDICE

INFORMACIONES DE CARÁCTER GENERAL	2
INSTRUCCIONES Y ADVERTENCIAS PARA EL LECTOR.....	2
OBJETIVO DEL MANUAL.....	2
IDENTIFICACIÓN FABRICANTE Y EQUIPO	3
MODALIDAD PARA REQUERIR ASISTENCIA	3
INFORMACIONES DE CARÁCTER TÉCNICO	4
DESCRIPCIÓN GENERAL DEL EQUIPO.....	4
DISPOSITIVOS DE SEGURIDAD	5
SEÑALIZACIONES DE SEGURIDAD E INFORMACIÓN	6
ACCESORIOS BAJO PEDIDO	6
SEGURIDAD.....	7
INSTRUCCIONES Y ADVERTENCIAS PARA LA SEGURIDAD	7
INSTRUCCIONES Y ADVERTENCIAS DE SEGURIDAD PARA EL IMPACTO AMBIENTAL	8
USO Y FUNCIONAMIENTO	9
INSTRUCCIONES Y ADVERTENCIAS PARA EL USO Y FUNCIONAMIENTO	9
DESCRIPCIÓN DE LOS MANDOS	9
ENCENDIDO Y APAGADO DEL APARATO	10
REACTIVACIÓN APARATO.....	10
PERÍODO PROLONGADO DE INACTIVIDAD DEL EQUIPO	11
INSTRUCCIONES Y ADVERTENCIAS PARA EL USO	11
MANTENIMIENTO	12
INSTRUCCIONES Y ADVERTENCIAS PARA EL MANTENIMIENTO.....	12
LIMPIEZA APARATO	12
LIMPIEZA PLANCHA.....	13
LIMPIEZA INTENSIVA DE LA PLACA	14
AVERÍAS	15
BÚSQUEDA DE AVERÍAS.....	15

INFORMACIONES DE CARACTER GENERAL**INSTRUCCIONES Y ADVERTENCIAS PARA EL LECTOR**

Para ubicar fácilmente los temas específicos de interés, consúltase el índice analítico que se encuentra al inicio del manual.

Este manual incluye toda la información necesaria para los destinatarios heterogéneos, es decir, para los usuarios del equipo.

OBJETIVO DEL MANUAL

El presente manual, que es parte integrante del equipo, ha sido confeccionado por el fabricante para suministrar las informaciones necesarias al personal autorizado, a fin de interactuar con el equipo durante el arco de vida previsto para éste.

Además de adoptar una buena técnica de uso, los destinatarios de las informaciones deben leerlas atentamente y aplicarlas de manera rigurosa.

Esta información es proporcionada por el Fabricante en su idioma original (italiano) y está traducida en los demás idiomas para satisfacer necesidades comerciales y/o requisitos establecidos en la Ley.

La lectura de esta información permitirá evitar riesgos a la salud y la seguridad de las personas y daños económicos.

Conservar este manual durante toda la vida útil del equipo en un lugar conocido y fácilmente accesible, a fin de tenerlo a disposición cuando sea necesario consultarlo.

El fabricante se reserva el derecho de aportar modificaciones al equipo sin la obligación de comunicarlo previamente.

Para destacar determinadas partes relevantes del texto o para indicar algunas especificaciones importantes, se han empleado algunos símbolos, cuyo significado se ilustrará a continuación.

**Precaución - advertencia**

Indica que es necesario adoptar comportamientos adecuados, a fin de no crear situaciones de riesgo para la salud y/o la seguridad de las personas ni provocar daños económicos.

**Importante**

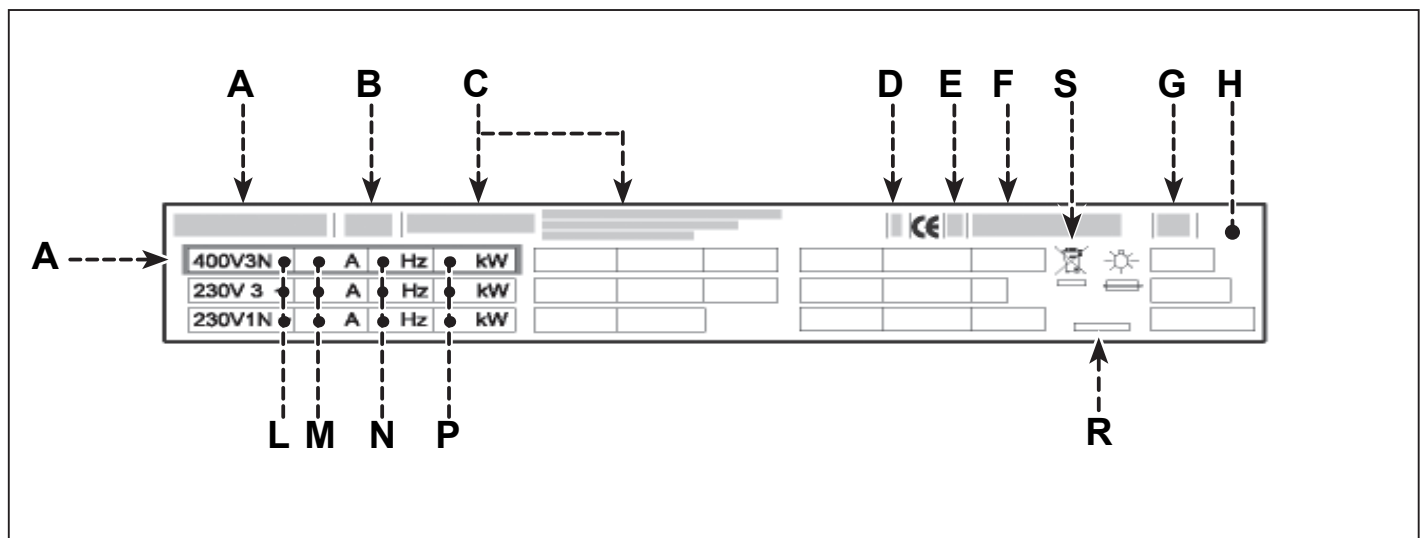
Indicación de informaciones técnicas de particular importancia que no deben olvidarse.

IDENTIFICACIÓN FABRICANTE Y EQUIPO

La placa de identificación fijada directamente en el equipo reproduce todas las referencias e indicaciones indispensables para la seguridad de servicio.

- A) Modelo del aparato
- B) Tipo de personalización
- C) Identificación fabricante
- D) Clase de aislamiento
- E) Año de fabricación
- F) Número de matrícula
- G) Grado de protección

- H) País de destino
- L) Tensión (V)
- M) Consumo (A)
- N) Frecuencia (Hz)
- P) Potencia declarada (kW)
- Q) Indicador tensión de prueba
- R) Fecha de fabricación
- S) Símbolo RAEE



MODALIDAD PARA REQUERIR ASISTENCIA

Para cualquier necesidad, dirijase a las agencias o a la sede central de Angelo Po, cuyos referentes se indican en la sección de contactos del sitio web <http://www.angelopo.com>.

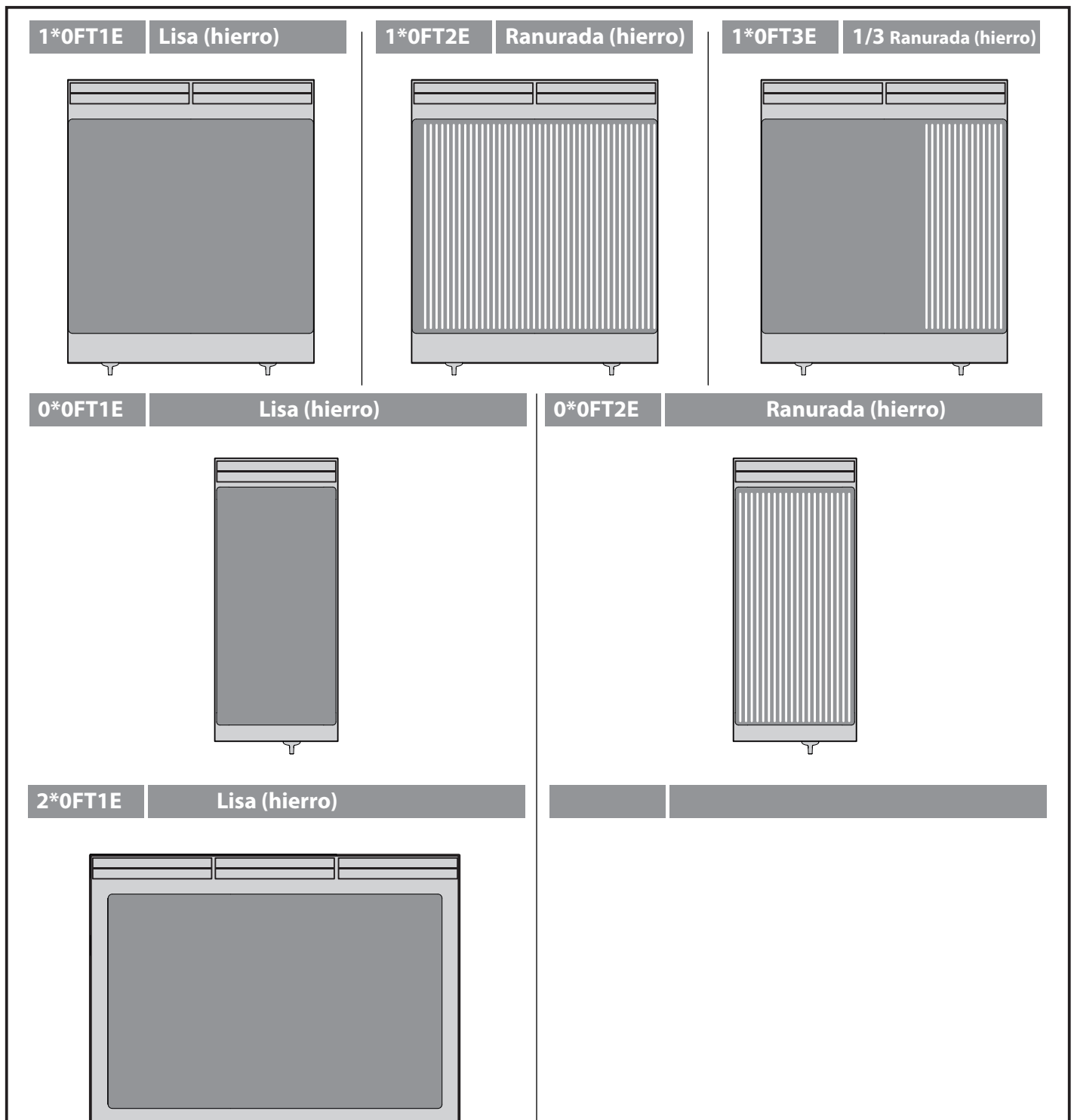
Para solicitar asistencia técnica deberán indicarse los datos reproducidos en la placa de identificación y el tipo de desperfecto que se ha verificado.

INFORMACIONES DE CARACTER TECNICO

DESCRIPCIÓN GENERAL DEL EQUIPO

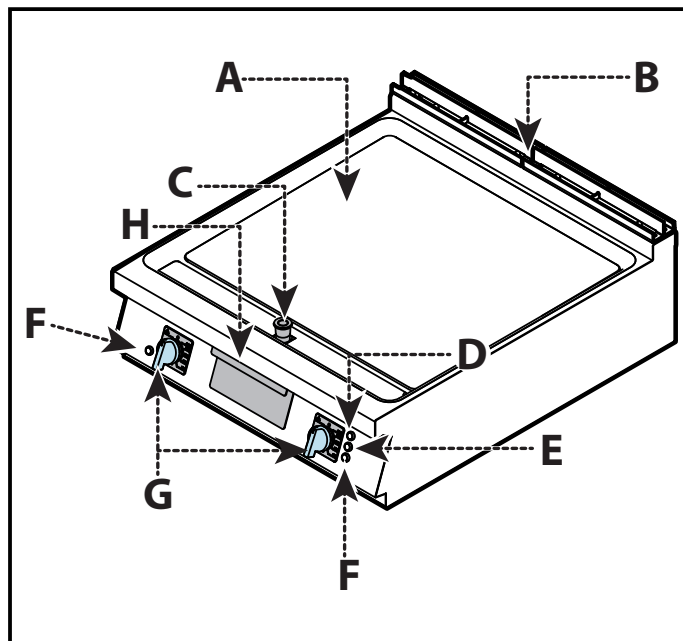
La plancha de cocción (fry-top), en adelante denominada «aparato», ha sido diseñada y fabricada para cocer alimentos en contacto directo con la plancha, en el sector de la cocina profesional (por ejemplo en las cocinas de los restaurantes, comedores, hospitales, y en actividades comerciales como panaderías, carnicerías, etc...); no debe usarse para la producción en masa de alimentos y solo debe usarse por personal cualificado y formado.

El aparato es producido en varias versiones en función de los requerimientos específicos de uso (véase figura).



Órganos principales

- A) **Plancha de cocción:** realizada en diferentes formas y materiales para satisfacer cada requerimiento específico.
- B) **Descarga humos:** para disipar el calor generado por las resistencias.
- C) **Tapón de descarga:** para descargar los residuos de cocción y conducirlos a la respectiva cubeta de recogida.
- D) **Testigo termostato(rojo):** señala la intervención del termostato de seguridad.
- E) **Testigo red (verde):** para señalar la activación de la alimentación eléctrica.
- F) **Testigo temperatura (amarillo):** para indicar el calentamiento de la placa de cocción.
- G) **Mando de las resistencias:** para regular la potencia de calentamiento.
- H) **Cubeta de recogida:** en ella se acumulan los residuos derivados de la cocción.



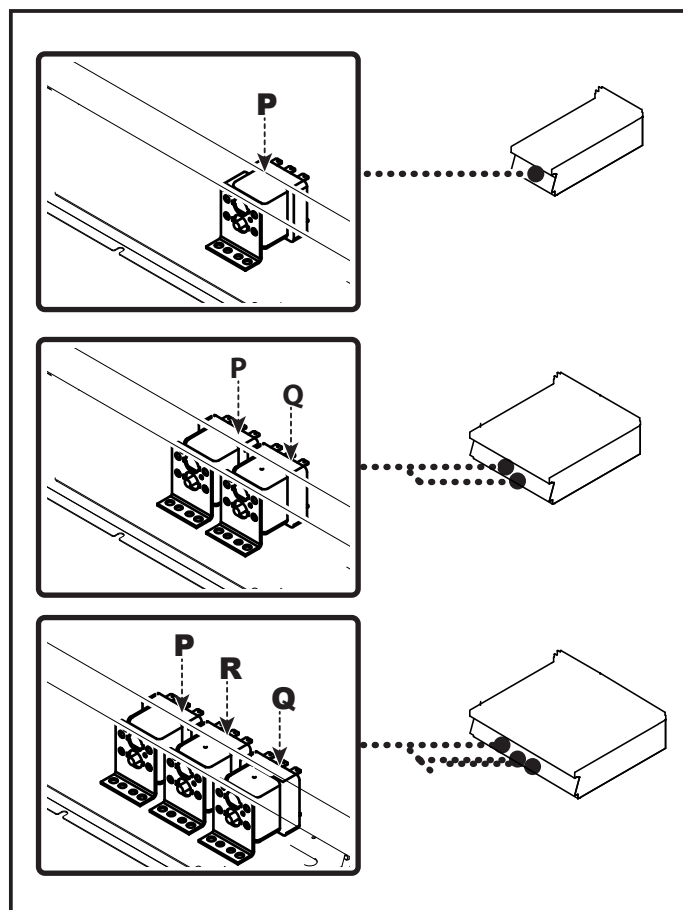
DISPOSITIVOS DE SEGURIDAD

Aunque el equipo cuente con todos los dispositivos de seguridad, en los casos en que así lo determinen las leyes vigentes en materia, se deberá complementar con otros dispositivos en las fases de instalación y enlace.

La ilustración indica la posición de los dispositivos.

A) **Termostato de seguridad:** interrumpe la alimentación eléctrica en caso de recalentamiento:

- P: lado izquierdo de la placa
- Q: lado derecho de la placa
- R: placa central



SEÑALIZACIONES DE SEGURIDAD E INFORMACIÓN

La ilustración indica la posición de las señalizaciones fijadas en el equipo.

A) Placa de identificación fabricante y aparato.

B) Peligro genérico: antes de efectuar cualquier tipo de intervención leer atentamente el manual.

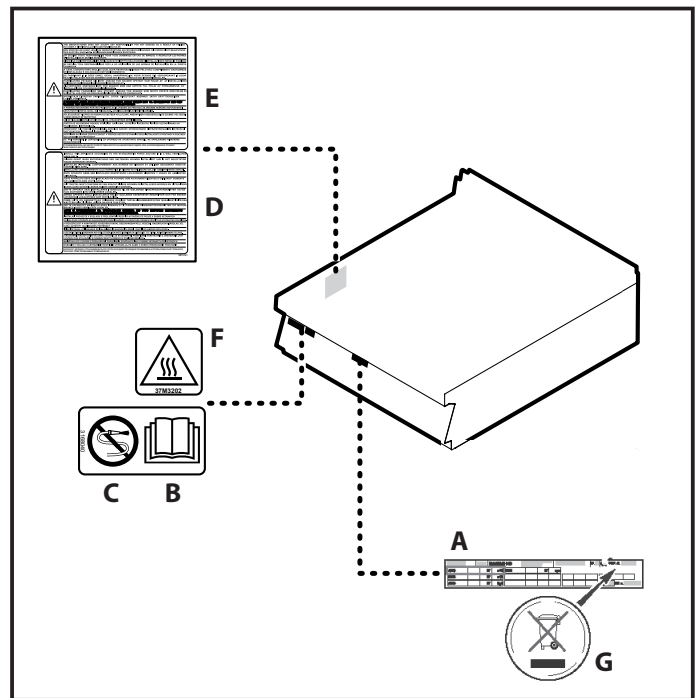
C) Peligro genérico: durante el lavado del aparato no dirigir chorros de agua a presión hacia sus partes internas.

D) Peligro genérico: tiene por objeto recordar la necesidad de respetar las normas. "Instalar en conformidad con lo dispuesto por la normativa vigente y utilizar sólo en ambientes adecuadamente aireados".

E) Peligro genérico: tiene por objeto recordar la necesidad de respetar las normas. "Se declina toda responsabilidad en caso de inobservancia de las normas de instalación y puesta en funcionamiento".

F) Peligro de quemaduras: prestar atención a las superficies calientes.

G) Símbolo RAEE: indica que las piezas del aparato deben clasificarse de modo selectivo.



ACCESORIOS BAJO PEDIDO

Bajo pedido, el equipo puede ser suministrado con los accesorios que a continuación se indican. (vea el "catálogo general").

SEGURIDAD**INSTRUCCIONES Y ADVERTENCIAS PARA LA SEGURIDAD**

Durante las fases de diseño y producción el fabricante ha prestado especial atención a los factores que pueden provocar riesgos en cuanto a seguridad y salud de las personas que interactúan con el equipo. Además del respeto de las leyes vigentes en materia, se han adoptado todas las "reglas de la buena técnica de fabricación". El objetivo de estas informaciones es sensibilizar a los usuarios para que presten especial atención, a fin de prevenir todo tipo de riesgos. La prudencia es de todas maneras insustituible. La seguridad está también en manos de todos los operadores que interactúan con el equipo.

Leer atentamente las instrucciones contenidas en este manual suministrado adjunto y aquellas que están expuestas directamente; en especial observar aquellas relativas al dispositivo de seguridad.

**Importante****No modifique de ninguna manera el equipo.**

Está absolutamente prohibido alterar, eludir, eliminar y soslayar los dispositivos de seguridad instalados.

En el primer uso, incluso después de haberse documentado adecuadamente, es conveniente simular algunas maniobras de prueba, a fin de identificar los mandos, especialmente los relativos al encendido y apagado y sus principales funciones.

Utilizar el equipo sólo para los usos previstos por el fabricante. El empleo del equipo para usos impropios puede provocar riesgos para la seguridad y la salud de las personas, daños a los bienes situados en los alrededores y daños económicos.

Todas las operaciones de mantenimiento que requieran una competencia técnica específica o especiales capacidades o cualificaciones previstas por la Ley tienen que ser realizadas exclusivamente por personal debidamente cualificado y/o habilitado y de todas formas con experiencia reconocida y adquirida en el sector específico de intervención.

Proteger los alimentos trabajados respecto de cualquier fenómeno de contaminación, es necesario limpiar prolijamente los elementos que entran en contacto directa o indirectamente con los alimentos y las zonas aledañas.

Efectuar estas operaciones exclusivamente con productos detergentes para uso alimenticio y evitar absolutamente el uso de productos inflamables o que contengan sustancias nocivas para la salud de las personas. Dichas operaciones deberán efectuarse cada vez que se estime oportuno y al final de cada utilización.

Al aplicar productos detergentes para la limpieza e higienización del aparato, deberán utilizarse dispositivos de protección individual (guantes, mascarillas, gafas, etc.), en conformidad con lo dispuesto por las leyes vigentes sobre seguridad y salud.

Al final de cada utilización, controlar que los quemadores estén apagados, con los mandos desactivados y las líneas de alimentación desconectadas.

En caso de períodos prolongados de inactividad, además de desconectar todas las líneas de alimentación, es necesario limpiar prolijamente todas las partes internas y externas del equipo y del ambiente circundante, de conformidad con las indicaciones suministradas por el fabricante y con las leyes vigentes en materia.

Durante el uso cotidiano del aparato se requiere la presencia constante del operador.

Durante el lavado del aparato no dirigir chorros de agua a presión hacia sus partes internas.

No dejar objetos o material inflamable en el interior del compartimiento ni en proximidad del aparato.

**Precaución - advertencia**

El pavimento, cerca del equipo, podría ser resbaladizo.



Importante

Las conexiones necesarias (agua, electricidad y gas) se deben realizar exclusivamente por el personal especializado de manera adecuada y de acuerdo con las disposiciones locales.



Precaución - advertencia

No obstruya la chimenea para evitar el aumento excesivo de la temperatura de los componentes y de los productos de combustión superiores a los límites admitidos.

INSTRUCCIONES Y ADVERTENCIAS DE SEGURIDAD PARA EL IMPACTO AMBIENTAL

Toda organización tiene el deber de aplicar procedimientos que le permitan conocer y controlar la influencia de sus propias actividades (productos, servicios, etc.) en el ambiente.

Dichos procedimientos, que permiten identificar impactos significativos en el ambiente- deben considerar los factores que a continuación se indican.

- Emisiones en la atmósfera
- Descargas de líquidos
- Gestión de residuos
- Contaminación del suelo
- Uso de materias primas y de recursos naturales
- Problemáticas locales relativas al impacto ambiental

Es por ello que, con el fin de prevenir el impacto ambiental, el fabricante entrega algunas instrucciones que deberán ser respetadas por todas las personas autorizadas para interactuar con el aparato en el arco de su vida útil.

- Todos los elementos que componen el empaque deberán ser eliminados en conformidad con lo dispuesto por las leyes vigentes en el país del usuario.
- Durante el uso y mantenimiento no abandonar en el ambiente productos contaminantes (aceites, grasas, etc.). Su eliminación deberá efectuarse de modo selectivo, en función de la composición de los diferentes materiales y en conformidad con lo dispuesto por las leyes vigentes en esta materia.
- Al efectuar el desguace del aparato, seleccionar todos los componentes en función de sus características y clasificarlos de modo selectivo, según su grado de posible eliminación o reciclaje.



Importante

No abandonar material contaminante en el ambiente. Efectuar su eliminación en conformidad con lo dispuesto por las leyes vigentes en esta materia.

Conforme con la Directiva RAEE 2002/96/CE (sobre residuos de aparatos eléctricos y electrónicos), al efectuar la eliminación de los equipos el usuario deberá entregarlos en instalaciones de recogida específicas y autorizadas, o bien -en el momento de efectuar una nueva compra- deberá entregarlos aún montados al distribuidor.

Todos los aparatos que deben ser eliminados de modo selectivo y en conformidad con lo dispuesto por la Directiva RAEE 2002/96/CE, aparecen identificados mediante un símbolo específico (véase pág. 6).



Importante

La eliminación abusiva de residuos de aparatos eléctricos y electrónicos será sancionada en conformidad con lo dispuesto por las leyes vigentes en el territorio en que se ha cometido la infracción.

Los residuos de aparatos eléctricos y electrónicos pueden contener sustancias peligrosas con efectos potencialmente nocivos no sólo para el ambiente, sino también para la salud de las personas. Se aconseja efectuar su eliminación de modo correcto.

USO Y FUNCIONAMIENTO

INSTRUCCIONES Y ADVERTENCIAS PARA EL USO Y FUNCIONAMIENTO

i Importante

Los utilizadores, además de estar autorizados y oportunamente documentados, formados y adiestrados, si fuera necesario, con el primer uso, deberán simular algunas maniobras para individual los mandos y las funciones principales.

Se deben ejecutar sólo operaciones propias de los usos previstos por el fabricante. No alterar los equipos con el fin de obtener prestaciones diferentes de las previstas.

Antes del uso, controlar que los dispositivos de seguridad estén instalados de forma correcta y eficaz.

Los usuarios, además de obligarse a cumplir estos requisitos, deben aplicar todas las normas de seguridad y leer con atención la descripción de los mandos y de la puesta en servicio.

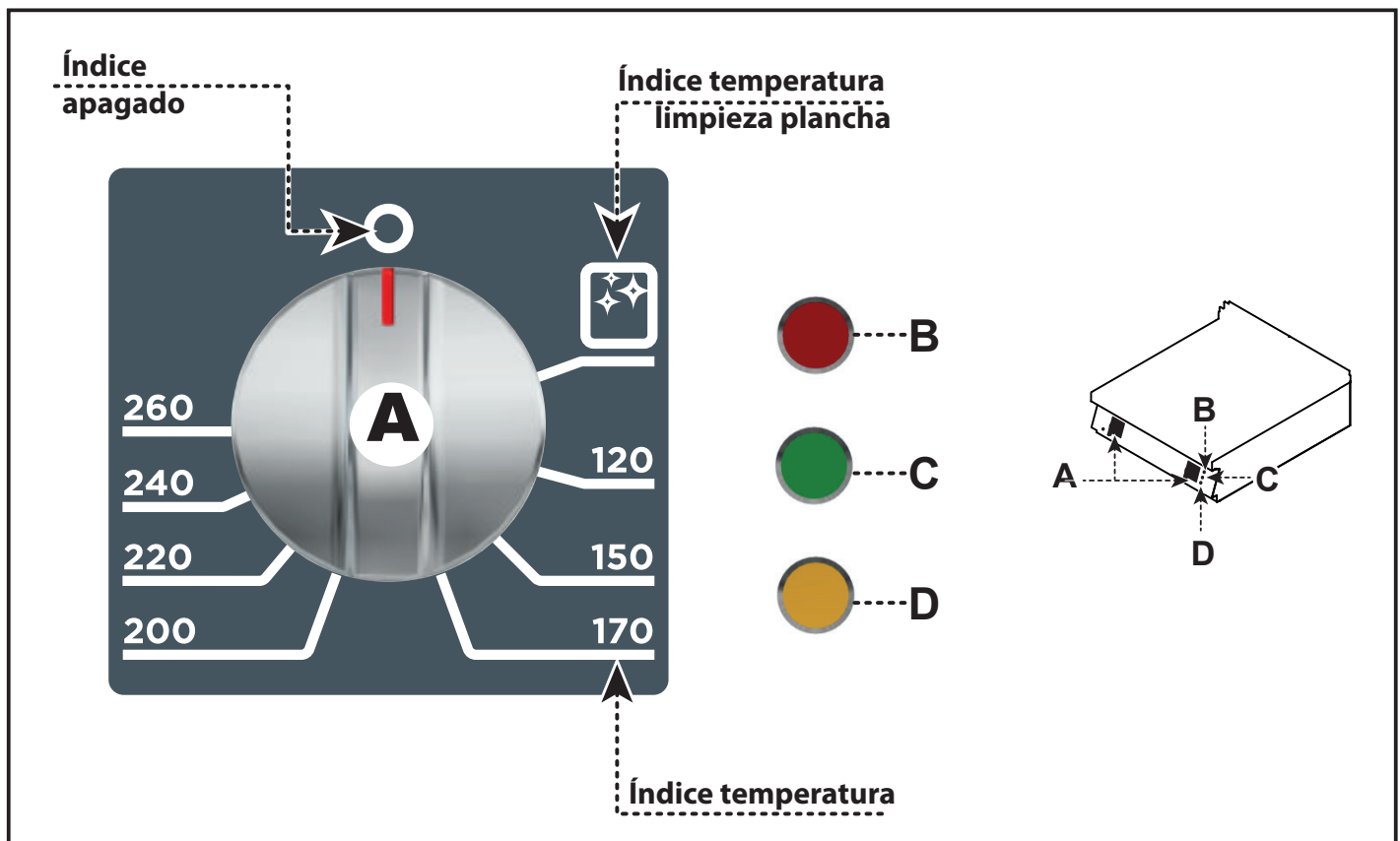
DESCRIPCIÓN DE LOS MANDOS

A) Mando de las resistencias: para activar, desactivar y regular las resistencias de calentamiento.

B) Testigo termostato: encendido, indica la intervención del termostato de seguridad. Una vez reinicializado el aparato, el testigo se apaga.

C) Testigo red: señala la activación de la alimentación eléctrica.

D) Testigo temperatura: encendido indica que la placa no ha alcanzado la temperatura programada. Una vez alcanzada dicha temperatura, el testigo se apaga.



ENCENDIDO Y APAGADO DEL APARATO

Encendido

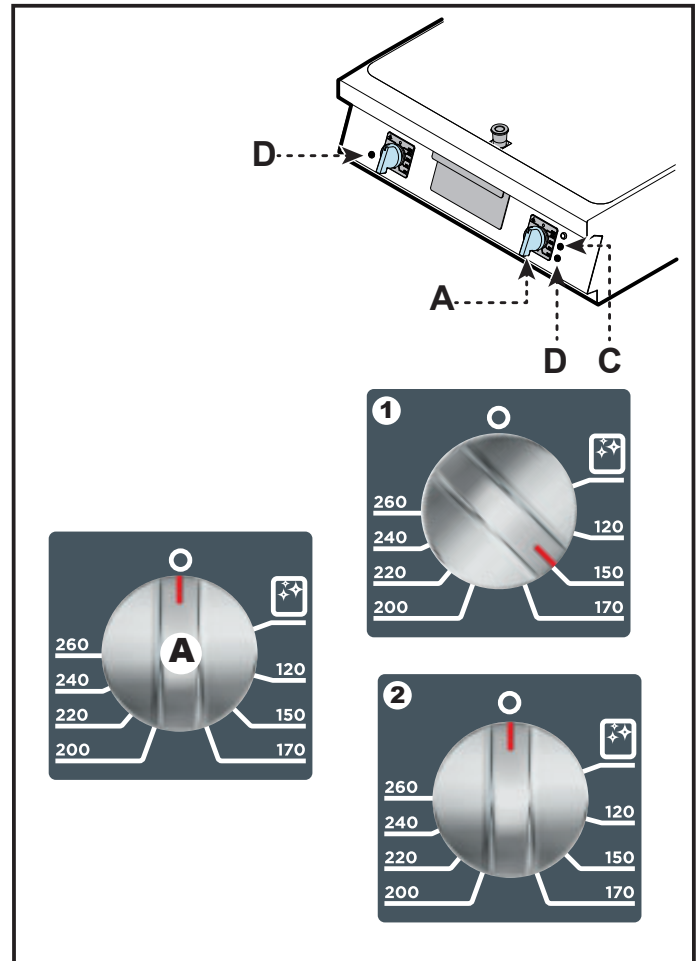
i **Importante**

Al efectuar el primer encendido lavar la plancha a fin de eliminar la grasa protectora y toda otra eventual impureza. A continuación encender el aparato y efectuar un precalentamiento de aproximadamente 2 horas a temperatura de 180 °C.

- 1) Con el interruptor aislador del aparato, activar la conexión a la línea eléctrica principal.
- 2) Girar el mando (A) en sentido horario (pos.1) para situarlo en correspondencia con la temperatura requerida; de esta forma se activarán las resistencias de calentamiento. Los testigos (C-D) se encienden y, una vez alcanzada la temperatura de uso prevista, el testigo (D) se apaga.

Apagado

- 1) Girar el mando (A) en sentido antihorario (pos. 2) para desactivar las resistencias eléctricas de calentamiento. El testigo (C) se apaga.
- 2) Operar con el interruptor aislador para interrumpir la alimentación eléctrica.



REACTIVACIÓN APARATO

i **Importante**

Contactar el servicio de asistencia en caso de intervención del termostato de seguridad.

PERÍODO PROLONGADO DE INACTIVIDAD DEL EQUIPO

En caso de que el equipo deba permanecer inactivo durante un período prolongado de tiempo, se deberán efectuar las siguientes operaciones.

- 1) Con el interruptor aislador del aparato desactivar la conexión a la línea eléctrica principal.
- 2) Limpiar prolijamente el equipo y las zonas adyacentes.
- 3) Esparcir sobre las superficies de acero inoxidable una capa delgada de aceite comestible.
- 4) Efectuar todas las operaciones de mantenimiento.
- 5) Cubrir el aparato con una envoltura de protección y dejar pequeñas aberturas para que pueda circular el aire.

INSTRUCCIONES Y ADVERTENCIAS PARA EL USO

A fin de garantizar un uso correcto del equipo, aplicar las siguientes recomendaciones.

**Importante**

Utilizar exclusivamente los accesorios indicados por el fabricante.

**Importante**

No utilice objetos puntiagudos o afilados para la limpieza y / o el procesamiento de los alimentos directamente sobre la placa.

- Evitar rayar y golpear con objetos la superficie de la plancha a fin de no alterar sus características y garantizar la higiene de los alimentos preparados.
 - Emplear únicamente utensilios de metal para desplazar o remover los alimentos sobre la plancha de cocción (solo para planchas cromadas o de material compuesto).
 - Mantener constantemente limpio el aparato y las zonas a él próximas.
 - La limpieza deberá efectuarse utilizando únicamente productos detergentes previstos para uso alimentario.
 - Compruebe con frecuencia el nivel de la grasa en la bandeja de goteo y se vacía cuando se ha alcanzado el nivel máximo.
- No utilizar el aparato para freír colmándolo con aceite.
 - No utilizar el aparato para calentar marmitas y cazuelas a fin de no dañar la superficie de la plancha de cocción.
 - No utilizar el aparato para cocer alimentos congelados dado que la diferencia de temperatura podría dañar la superficie de la plancha de cocción (solo para planchas cromadas o de material compuesto).

MANTENIMIENTO

INSTRUCCIONES Y ADVERTENCIAS PARA EL MANTENIMIENTO

Mantener el equipo en condiciones de máximo rendimiento, con las operaciones de mantenimiento programado previstas por el fabricante. Un mantenimiento bien efectuado permitirá obtener mejores prestaciones, mayor duración de servicio y un mantenimiento constante de los requisitos de seguridad.

Importante

Antes de realizar cualquier operación de mantenimiento, activar todos los dispositivos de seguridad previstos e informar oportunamente tanto el personal encargado como los operadores que trabajan cerca del aparato. En especial, desconectar la alimentación eléctrica mediante el interruptor aislador e impedir el acceso a todos los dispositivos que, de ser activados, podrían provocar situaciones de peligro, con reducción de la seguridad y riesgo para la salud de las personas.

Además debe asegurarse de que durante la intervención de mantenimiento, el operador pueda controlar en todo momento que el enchufe esté desconectado de la toma de corriente.

Siempre al final del servicio y cada vez que sea necesario, limpiar:

- La plancha .
- Los accesorios.
- El equipo y el medio ambiente (véase pág. 12).

Cada 100 horas de servicio, operadores expertos y autorizados deben efectuar las siguientes operaciones:

- Control de la eficiencia del termostato de seguridad.
- Controlar de la eficiencia del sistema eléctrico.

LIMPIEZA APARATO

Atendida la circunstancia de que el equipo es utilizado para la preparación de productos alimenticios para el consumo humano, es necesario prestar especial atención a todo lo referente a la higiene, manteniendo siempre limpio tanto el equipo como el ambiente que lo rodea.

Importante

Antes de realizar cualquier operación de limpieza, cerrar siempre la llave de alimentación del gas, desconectar la alimentación eléctrica por medio del interruptor aislador y dejar que el aparato se enfríe.

Se recomienda observar las siguientes precauciones.

Precaución - advertencia

Al aplicar los detergentes es obligatorio utilizar guantes en goma, mascarilla contra inhalaciones y gafas de protección, en conformidad con lo dispuesto por las normas vigentes sobre seguridad.

- Para limpiar las piezas del equipo usar sólo agua tibia, productos detergentes para uso alimenticio y material no abrasivo.

- Limpiar cuidadosamente los elementos que entran en contacto directa o indirectamente con los alimentos así como todas las zonas vecinas.
- Limpiar los accesorios después del uso utilizando un desengrasante adecuado. Se aconseja efectuar el lavado en lavavajillas.

Precaución - advertencia

No usar productos que contengan sustancias nocivas y/o peligrosas para la salud de las personas (disolventes, bencinas, etc.).

- Enjuagar las superficies con agua potable y secarlas.
- Utilizar chorros de agua a presión sólo en las partes externas.
- Prestar atención a las superficies de acero inoxidable, a fin de no dañarlas y, en especial, evitar el uso de productos corrosivos; no utilizar material abrasivo ni utensilios cortantes.
- Limpiar oportunamente los residuos de comida, a fin de evitar que se endurezcan.
- Limpiar los depósitos calcáreos que pueden formarse en algunas superficies del equipo.

LIMPIEZA PLANCHA

i Importante

Llevar a cabo una adecuada limpieza de la plancha, utilizando para ello el material disponible bajo pedido.

Para efectuar esta operación, aplicar las siguientes instrucciones.

- 1) Apagar y dejar enfriar el aparato.
- 2) Asegúrese de que la bandeja de goteo está vacía.

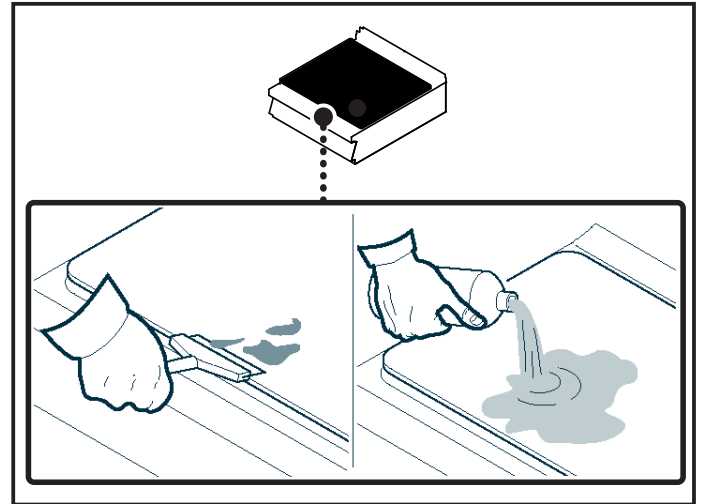
i Importante

Durante la operación de limpieza varias veces para vaciar la bandeja de goteo de recogida para evitar desbordamiento de líquidos.

- 3) Utilizar el rascador (accesorio a petición) para eliminar los residuos de cocción que quedan en la plancha.
- 4) Aplicar en la plancha un adecuado producto desengrasante y esperar algunos minutos para que surta efecto.
- 5) Cerrar el orificio de descarga mediante el tapón.
- 6) Vierta agua sobre la placa, con atención en que no rebose, y deje en remojo durante unos minutos.
- 7) Retirar el tapón para descargar el agua presente en la plancha.
- 8) Retirar la cubeta de recogida y vaciarla.
- 9) Limpiar cuidadosamente la plancha con una esponja, enjuagar abundantemente y secar.

i Importante

Es importante enjuagar cuidadosamente la plancha de cocción a fin de eliminar todo residuo de detergente desengrasante y evitar la formación de manchas y aureolas al utilizarla sucesivamente.



LIMPIEZA INTENSIVA DE LA PLACA

Si se quisiera realizar una limpieza intensiva de la placa proceda de la manera indicada.

- 1) Extraiga la bandeja de recogida (F) y vacíe los posibles residuos de grasa.
- 2) Monte la prolongación de la descarga (G) (accesorio a petición) como en la imagen de al lado.

i Importante

El uso de prolongaciones para la descarga diferentes de aquella suministrada por el fabricante del equipo puede causar situaciones de peligro al usuario.

- 3) Gire el selector de mando de las resistencias (A) a la posición de temperatura limpieza placas. El testigo de suministro eléctrico (C) permanece encendido mientras que el testigo de temperatura (D) se apaga.
- 4) Deje que la placa se enfríe.
- 5) Espere a que el testigo de temperatura (D) se encienda.
- 6) Cerrar el orificio de descarga mediante el tapón (E).
- 7) Aplicar en la plancha un adecuado producto desengrasante y esperar algunos minutos para que surta efecto.

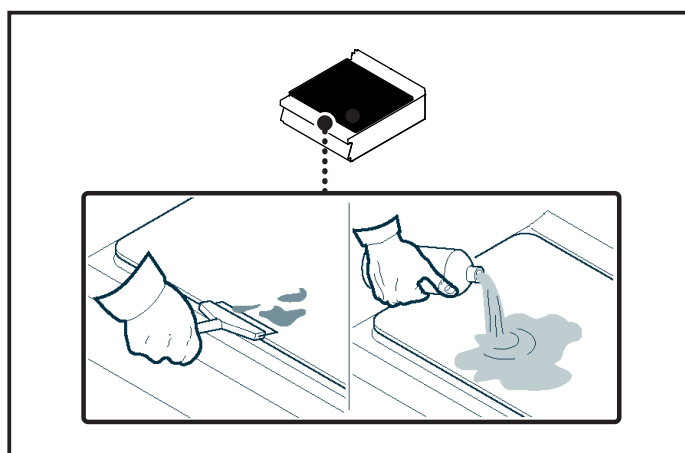
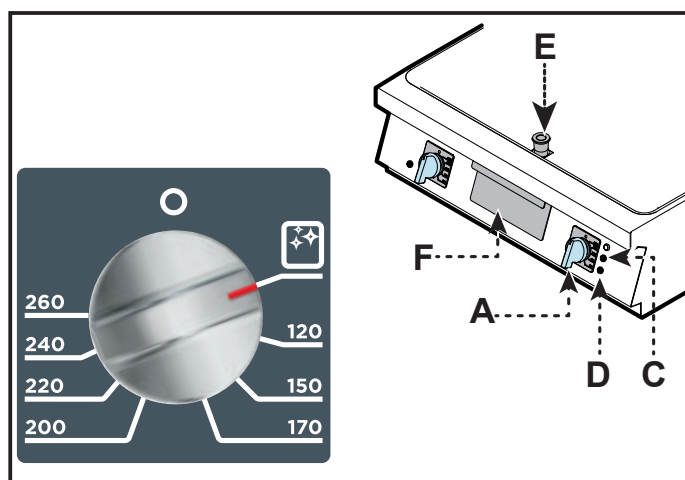
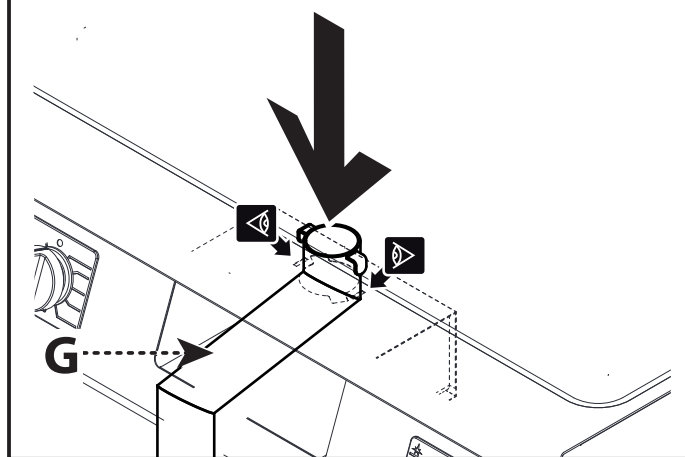
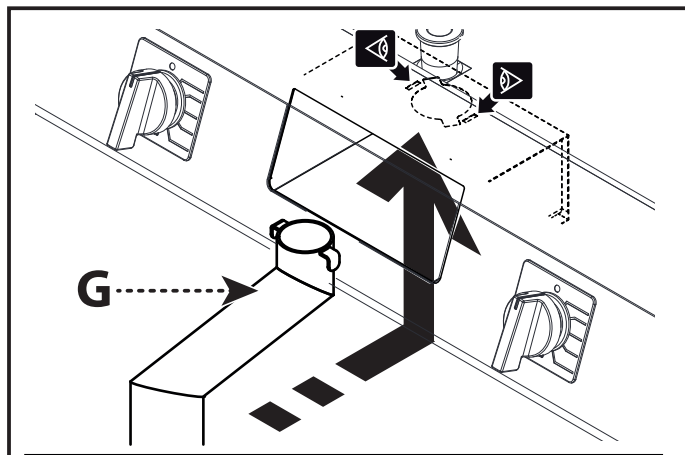
i Importante

La limpieza deberá efectuarse utilizando únicamente productos detergentes previstos para uso alimentario.

- 8) Vierta agua sobre la placa, con atención en que no rebose, y deje en remojo durante unos minutos.
- 9) Utilizar el rascador (accesorio a petición) para eliminar los residuos de cocción que quedan en la plancha.
- 10) Quite el tapón (E) para descargar el agua de la placa en un recipiente de tamaño adecuado o en alternativa directamente en una rejilla de sifón.
- 11) Limpiar cuidadosamente la plancha con una esponja, enjuagar abundantemente y secar.

i Importante

Es importante enjuagar cuidadosamente la plancha de cocción a fin de eliminar todo residuo de detergente desengrasante y evitar la formación de manchas y aureolas al utilizarla sucesivamente.



AVERÍAS

BÚSQUEDA DE AVERÍAS

Antes de la puesta en servicio, el equipo ha sido sometido a prueba de funcionamiento. Las siguientes informaciones tienen por objeto facilitar la identificación y corrección de eventuales anomalías y disfunciones que podrían presentarse durante el uso.

Algunos de estos problemas pueden ser resueltos por el usuario, pero otros requieren una competencia técnica precisa o determinadas capacidades, razón por la cual deben ser resueltos exclusivamente por personal calificado con experiencia reconocida y adquirida en el sector específico de intervención.



Importante

Para cualquier necesidad, diríjase a las agencias o a la sede central de Angelo Po, cuyos referentes se indican en la sección de contactos del sitio web <http://www.angelopo.com>.

Inconvenientes	Causas	Remedios
Las resistencias de calentamiento no se activan.	Conexión eléctrica no efectuada de modo correcto.	Contactar el servicio de asistencia. Controlar el enlace de los cables eléctricos.
	Intervención del termostato de seguridad.	Contactar el servicio de asistencia. Reactivar el aparato.
	Conmutador averiado.	Contactar el servicio de asistencia. Sustituir el conmutador.



Leggere attentamente le istruzioni prima di installare e utilizzare l'apparecchiatura.
Read the instructions carefully before installing and using the appliance.
Vor der Installation und Nutzung des Geräts müssen die Anleitungen aufmerksam durchgelesen werden.
Lire attentivement les instructions avant d'installer et d'utiliser l'appareil.
Léanse atentamente las instrucciones antes de instalar y utilizar el aparato.



Il mancato rispetto delle istruzioni fa decadere la garanzia del fabbricante.
In the event of failure to comply with the instructions, the manufacturer's warranty shall cease to apply.
Die Missachtung der Anleitungen hat den Verfall der vom Hersteller gewährten Garantie zur Folge.
Le non respect des instructions entraîne l'invalidation de la garantie du fabricant.
La inobservancia de las instrucciones provoca la invalidación de la garantía otorgada por el fabricante.

PIASTRA DI COTTURA (FRY-TOP)

COOKING PLATE (FRY-TOP)

0N0FT1E - 0N0FT2E - 1N0FT1E
1N0FT2E - 1N0FT3E - 2N0FT1E
0T0FT1E - 0T0FT2E - 1T0FT1E
1T0FT2E - 1T0FT3E - 2T0FT1E

ISTRUZIONI PER L'INSTALLATORE

INSTALLATION MANUAL



Italiano

IT

English

GB

Rev.0 10/2021



3413710

SOMMARIO

INFORMAZIONI GENERALI.....	3
ISTRUZIONI E AVVERTENZE PER IL LETTORE.....	3
SCOPO DEL MANUALE.....	3
INFORMAZIONI TECNICHE	4
DESCRIZIONE GENERALE APPARECCHIATURA.....	4
DISPOSITIVI DI SICUREZZA.....	4
IDENTIFICAZIONE FABBRICANTE E APPARECCHIATURA.....	4
MODALITÀ DI RICHIESTA ASSISTENZA.....	4
SEGNALI DI SICUREZZA E INFORMAZIONE	5
ACCESSORI A RICHIESTA	5
SICUREZZA	5
ISTRUZIONI E AVVERTENZE PER LA SICUREZZA.....	5
ISTRUZIONI E AVVERTENZE PER LA SICUREZZA SULL'IMPATTO AMBIENTALE.....	5
MANUTENZIONE.....	5
ISTRUZIONI ED AVVERTENZE PER LA MANUTENZIONE	5
GUASTI.....	5
RICERCA GUASTI.....	5
MOVIMENTAZIONE E INSTALLAZIONE	6
ISTRUZIONI E AVVERTENZE PER LA MOVIMENTAZIONE E INSTALLAZIONE	6
IMBALLO E DISIMBALLO	6
TRASPORTO	6
MOVIMENTAZIONE E SOLLEVAMENTO	6
INSTALLAZIONE APPARECCHIATURA.....	7
VENTILAZIONE LOCALE.....	7
MONTAGGIO APPARECCHIATURE IN BATTERIA	8
ALLACCIAMENTO ELETTRICO	9
TRASFORMAZIONE ALIMENTAZIONE ELETTRICA.....	10
RIPRISTINO APPARECCHIATURA.....	11
COLLAUDO APPARECCHIATURA	12

ITALIANO

REGOLAZIONI 12

ISTRUZIONI ED AVVERTENTE PER LE REGOLAZIONI.....12

SOSTITUZIONI PARTI 12

ISTRUZIONI ED AVVERTENTE PER LA SOSTITUZIONE PARTI12

DISMISSIONE, DEMOLIZIONE E SMALTIMENTO APPARECCHIATURA12

ALLEGATI I÷VII

INFORMAZIONI GENERALI

ISTRUZIONI E AVVERTENZE PER IL LETTORE

Per rintracciare facilmente gli argomenti specifici di interesse, consultare l'indice analitico posto all'inizio del manuale.

Questo manuale contiene tutte le informazioni necessarie ai destinatari omogenei, cioè tutti gli operatori esperti e autorizzati a movimentare, trasportare, installare, mantenere, riparare, e demolire l'apparecchiatura.

SCOPO DEL MANUALE

Questo manuale, che è parte integrante dell'apparecchiatura, è stato realizzato dal Fabbricante per fornire le informazioni necessarie a coloro che sono autorizzati ad interagire con essa nell'arco della sua vita prevista.

Oltre ad adottare una buona tecnica di utilizzo, i destinatari delle informazioni devono leggerle attentamente ed applicarle in modo rigoroso.

Queste informazioni sono fornite dal Fabbricante nella propria lingua originale (italiano) e vengono tradotte nelle altre lingue per soddisfare le esigenze legislative e/o commerciali.

La lettura di tali informazioni, permetterà di evitare rischi alla salute e alla sicurezza delle persone e danni economici.

Conservare questo manuale per tutta la durata di vita dell'apparecchiatura in un luogo noto e facilmente accessibile, per averlo sempre a disposizione nel momento in cui è necessario consultarlo.

Il Fabbricante si riserva il diritto di apportare modifiche senza l'obbligo di fornire preventivamente alcuna comunicazione.

Per evidenziare alcune parti di testo di rilevante importanza o per indicare alcune specifiche importanti, sono stati adottati alcuni simboli il cui significato viene di seguito descritto.



Cautela - Avvertenza

Indica che è necessario adottare comportamenti adeguati per non mettere a rischio la salute e la sicurezza delle persone e non provocare danni economici.



Importante

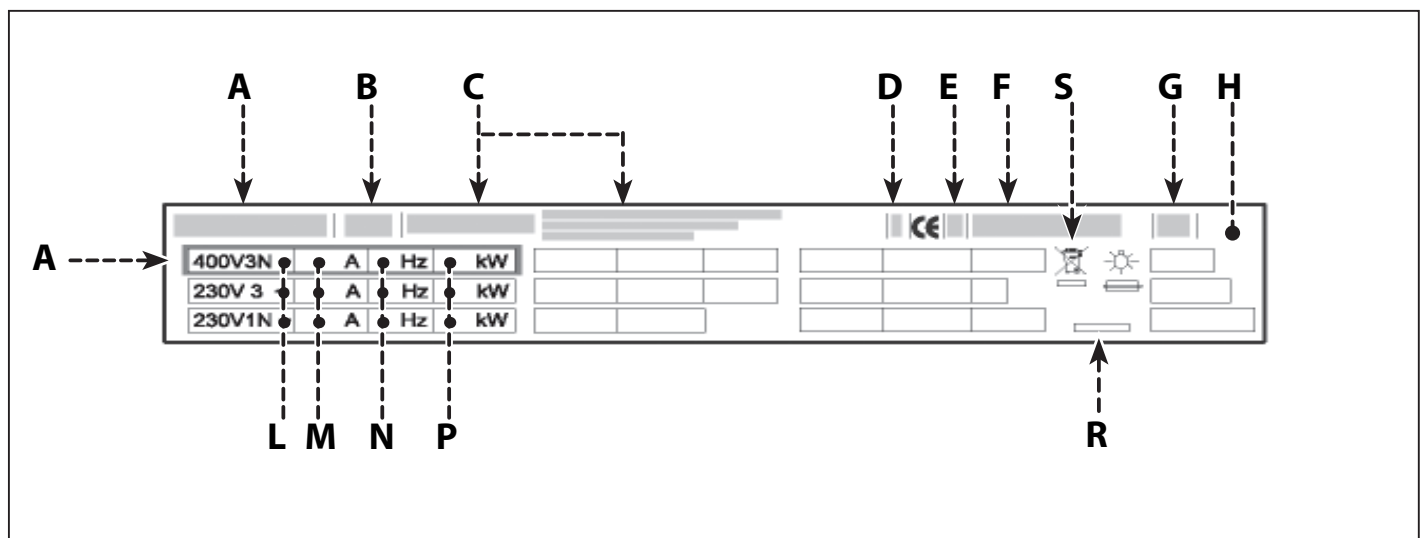
Indica informazioni tecniche di particolare importanza da non trascurare.

IDENTIFICAZIONE FABBRICANTE E APPARECCHIATURA

La targhetta di identificazione raffigurata, è applicata direttamente sull'apparecchiatura. In essa sono riportati i riferimenti e tutte le indicazioni indispensabili alla sicurezza di esercizio.

- A) Modello apparecchiatura
- B) Tipo di personalizzazione
- C) Identificazione Fabbricante
- D) Classe di isolamento
- E) Anno di costruzione
- F) Numero di matricola

- G) Grado di protezione
- H) Paese di destinazione
- L) Tensione (V)
- M) Assorbimento (A)
- N) Frequenza (Hz)
- P) Potenza dichiarata (kW)
- Q) Indicatore tensione collaudo
- R) Data di costruzione
- S) Simbolo RAEE



MODALITÀ DI RICHIESTA ASSISTENZA

Per qualsiasi esigenza rivolgersi alle agenzie o alla sede centrale Angelo Po i cui riferimenti sono riportati nella sezione contatti del sito internet <http://www.angelopo.com>.

Per ogni richiesta di assistenza tecnica, indicare i dati riportati sulla targhetta di identificazione ed il tipo di difetto riscontrato.

INFORMAZIONI TECNICHE

DESCRIZIONE GENERALE APPARECCHIATURA

Vedi paragrafo "DESCRIZIONE GENERALE APPARECCHIATURA" del manuale Istruzioni per l'utente.

DISPOSITIVI DI SICUREZZA

Vedi paragrafo "DISPOSITIVI DI SICUREZZA" del manuale Istruzioni per l'utente.

SEGNALI DI SICUREZZA E INFORMAZIONE

Vedi paragrafo "SEGNALI DI SICUREZZA E INFORMAZIONE" del manuale Istruzioni per l'utente.

ACCESSORI A RICHIESTA

Vedi paragrafo "ACCESSORI A RICHIESTA" del manuale Istruzioni per l'utente.

SICUREZZA

ISTRUZIONI E AVVERTENZE PER LA SICUREZZA

Vedi paragrafo "ISTRUZIONI E AVVERTENZE PER LA SICUREZZA" del manuale Istruzioni per l'utente.

ISTRUZIONI E AVVERTENZE PER LA SICUREZZA SULL'IMPATTO AMBIENTALE

Vedi paragrafo "ISTRUZIONI E AVVERTENZE PER LA SICUREZZA SULL'IMPATTO AMBIENTALE" del manuale Istruzioni per l'utente.

MANUTENZIONE

ISTRUZIONI ED AVVERTENZE PER LA MANUTENZIONE

Mantenere l'apparecchiatura in condizioni di massima efficienza, grazie alle operazioni di manutenzione programmata previste dal Fabbricante. Se ben effettuata, essa consentirà di ottenere le migliori prestazioni, una più lunga durata di esercizio ed un mantenimento costante dei requisiti di sicurezza.



Importante

Prima di effettuare qualsiasi intervento di manutenzione, attivare tutti i dispositivi di sicurezza previsti e valutare se sia necessario informare adeguatamente il personale che opera e quello nelle vicinanze.

In particolare disattivare l'alimentazione elettrica tramite l'interruttore sezionatore ed impedire l'accesso a tutti i dispositivi che potrebbero, se attivati, provocare condizioni di pericolo inatteso causando danni alla sicurezza e alla salute delle persone.

Assicurarsi, inoltre, che, durante l'intervento di manutenzione, l'operatore sia sempre in grado di poter controllare che la spina sia disinserita dalla presa di corrente.

Ogni 100 ore di esercizio fare eseguire, da operatori esperti e autorizzati, le seguenti operazioni.

- Verifica efficienza termostato di sicurezza.
- Verifica efficienza impianto elettrico.

GUASTI

RICERCA GUASTI

Vedi paragrafo "RICERCA GUASTI" del manuale Istruzioni per l'utente.

MOVIMENTAZIONE E INSTALLAZIONE

ISTRUZIONI E AVVERTENZE PER LA MOVIMENTAZIONE E INSTALLAZIONE

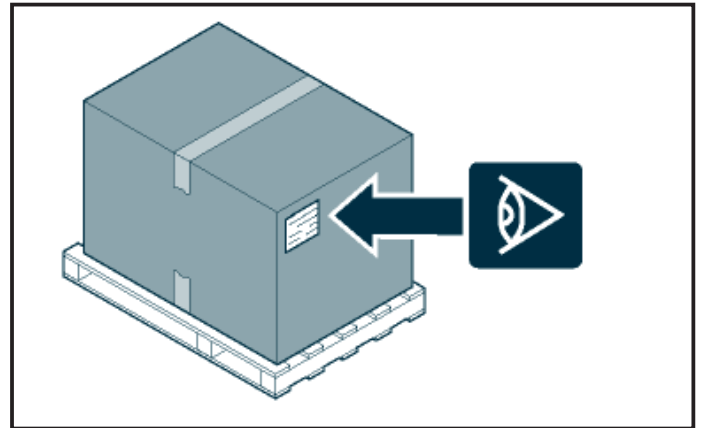
i Importante

Tutte le operazioni di movimentazione e di installazione dovranno essere eseguite nel rispetto della legislazione vigente in materia di salute e sicurezza sul lavoro.

Chi è autorizzato ad eseguire queste operazioni dovrà, se necessario, organizzare un "piano di sicurezza" per salvaguardare l'incolumità delle persone direttamente coinvolte.

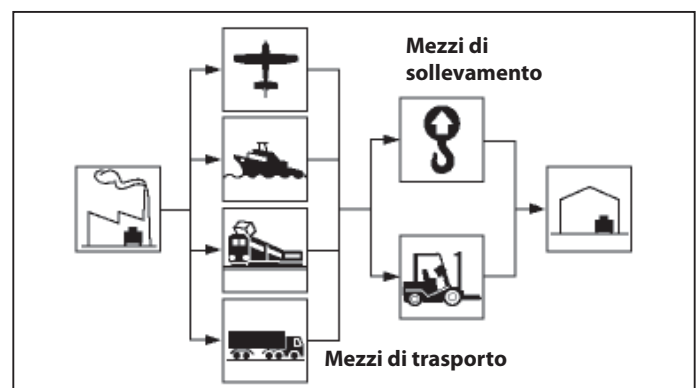
IMBALLO E DISIMBALLO

L'imballo è realizzato, con contenimento degli ingombri, anche in funzione del tipo di trasporto adottato. Per facilitare il trasporto, la spedizione può essere eseguita con alcuni componenti smontati ed opportunamente protetti e imballati. Sull'imballo sono riportate tutte le informazioni necessarie ad effettuare il carico e lo scarico. In fase di disimballo, controllare l'integrità e l'esatta quantità dei componenti. Il materiale di imballo va opportunamente smaltito nel rispetto delle leggi vigenti.



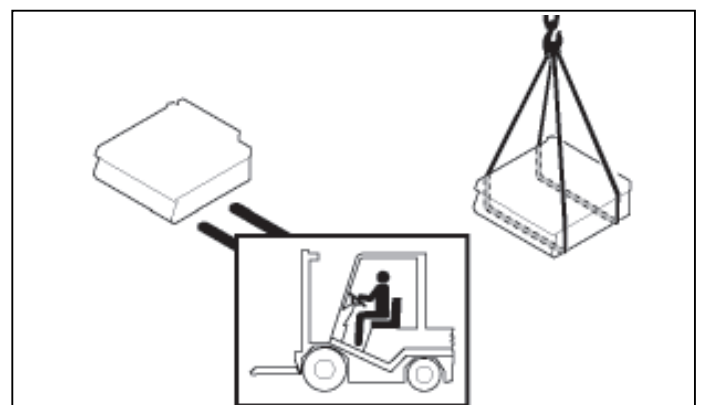
TRASPORTO

Il trasporto, anche in funzione del luogo di destinazione, può essere effettuato con mezzi diversi. Lo schema raffigura le soluzioni più utilizzate. In fase di trasporto, al fine di evitare spostamenti intempestivi, ancorare al mezzo di trasporto in modo adeguato.



MOVIMENTAZIONE E SOLLEVAMENTO

L'apparecchiatura può essere movimentata con un dispositivo di sollevamento a forche o a gancio di portata adeguata. Prima di effettuare questa operazione, controllare la posizione del baricentro del carico.



INSTALLAZIONE APPARECCHIATURA

Tutte le fasi di installazione devono essere considerate sin dalla realizzazione del progetto generale.

Prima di iniziare tali fasi, oltre alla definizione della zona di installazione, chi è autorizzato ad eseguire queste operazioni dovrà, se necessario, attuare un "piano di sicurezza" per salvaguardare l'incolumità delle persone direttamente coinvolte ed applicare in modo rigoroso tutte le leggi, con particolare riferimento a quelle sui cantieri mobili.

La zona di installazione deve essere provvista di tutti gli allacciamenti di alimentazione e di scarico dei residui di lavorazione. Deve essere adeguatamente illuminata ed avere tutti i requisiti igienici e sanitari rispondenti alle leggi vigenti, per evitare che gli alimenti vengano contaminati.

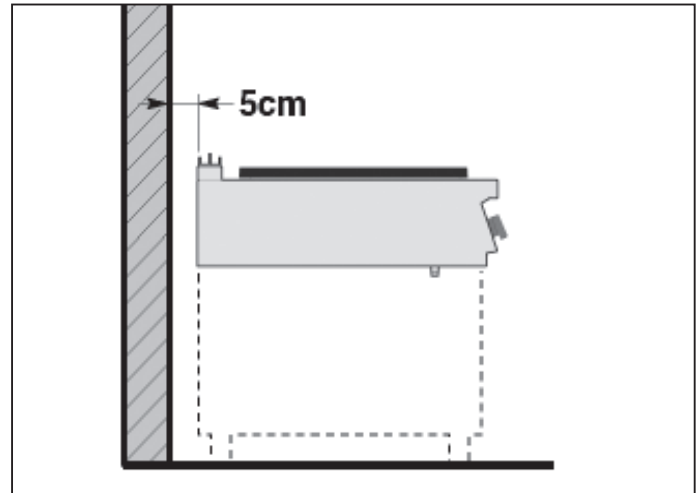
Se necessario, individuare l'esatta posizione di ogni singola apparecchiatura o sottoinsieme e tracciare le coordinate per posizionarli correttamente (vedi figura esemplificativa).

i Importante

L'apparecchiatura non è adatta per installazioni ad incasso.

⚠ Cautela - Avvertenza

Non installare l'apparecchiatura in prossimità di pareti infiammabili.



⚠ Cautela - Avvertenza

Non installare l'apparecchiatura su pavimenti sconnessi, cedevoli o inclinati.

⚠ Cautela - Avvertenza

Effettuare l'installazione a una distanza dalla parete non inferiore a 5 cm.

Eseguire l'installazione secondo le leggi, le norme e le specifiche vigenti nel paese di utilizzo.

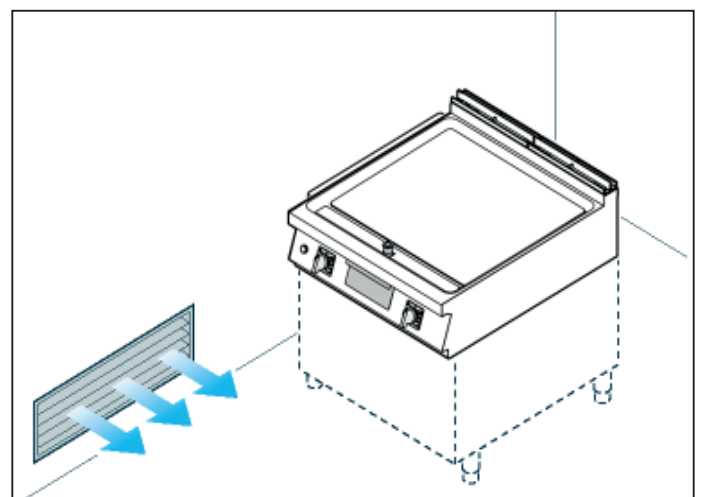
VENTILAZIONE LOCALE

i Importante

Nel locale dove è installata l'apparecchiatura, devono essere presenti delle prese d'aria per garantire il corretto funzionamento dell'apparecchiatura e per il ricambio d'aria del locale stesso.

i Importante

Le prese d'aria devono avere dimensioni adeguate, devono essere protette da griglie e collocate in modo da non poter essere ostruite.



MONTAGGIO APPARECCHIATURE IN BATTERIA

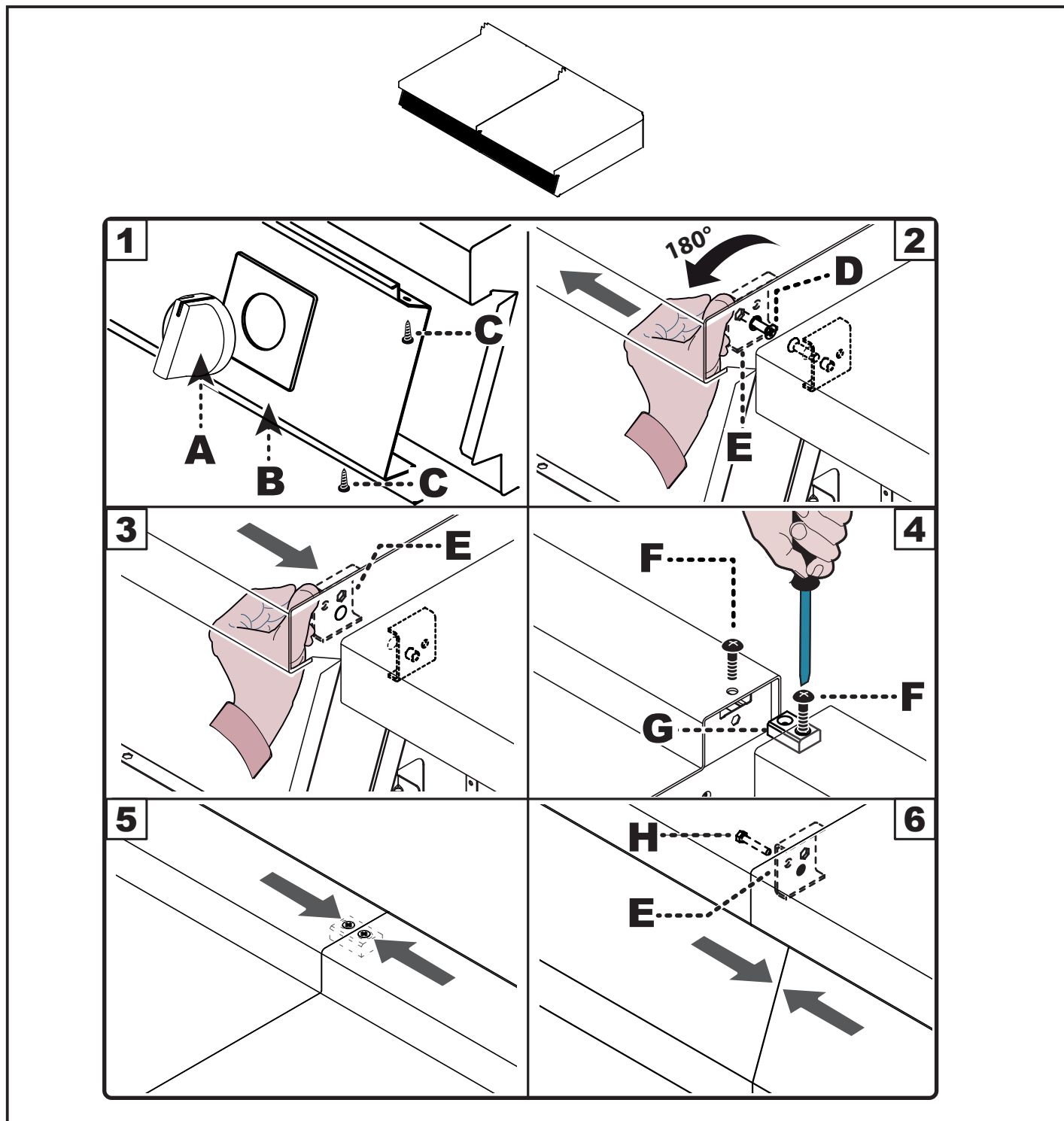
Per montare le apparecchiature in batteria (fianco a fianco) procedere nel modo indicato.

- 1) Sfilare le manopole (A).
- 2) Svitare le viti (C) e smontare i cruscotti (B).
- 3) Svitare la vite (D) e ruotare la staffa (E) di 180° in senso antiorario.
- 4) Collegare le apparecchiature con le viti (F) e la staffa (G) (parte posteriore).

5) Collegare le apparecchiature con la vite (H) (fornita a corredo) e la staffa (E) (parte anteriore).

6) Rimontare i cruscotti (B) e le manopole (A) ad operazione ultimata.

Per le apparecchiature in batteria sono disponibili, a richiesta, diversi kit di allestimento (vedi "catalogo generale").



ALLACCIAMENTO ELETTRICO

i Importante

L'allacciamento deve essere effettuato da personale autorizzato e qualificato, nel rispetto delle leggi vigenti in materia e con l'utilizzo di materiale appropriato e prescritto. L'apparecchiatura viene fornita con tensione di funzionamento a 400V/3N, commutabile a 230V3~ (vedi paragrafo successivo).

Per il collegamento diretto alla rete è necessario prevedere un dispositivo che assicuri la disconnessione dalla rete, con una distanza di apertura dei contatti che consenta la disconnessione completa nelle condizioni della categoria di sovratensione III, conformemente alle regole d'installazione.

⚠ Cautela - Avvertenza

Prima di eseguire qualsiasi intervento disattivare l'alimentazione elettrica generale.

Effettuare l'allacciamento dell'apparecchiatura alla rete di alimentazione nel modo indicato:

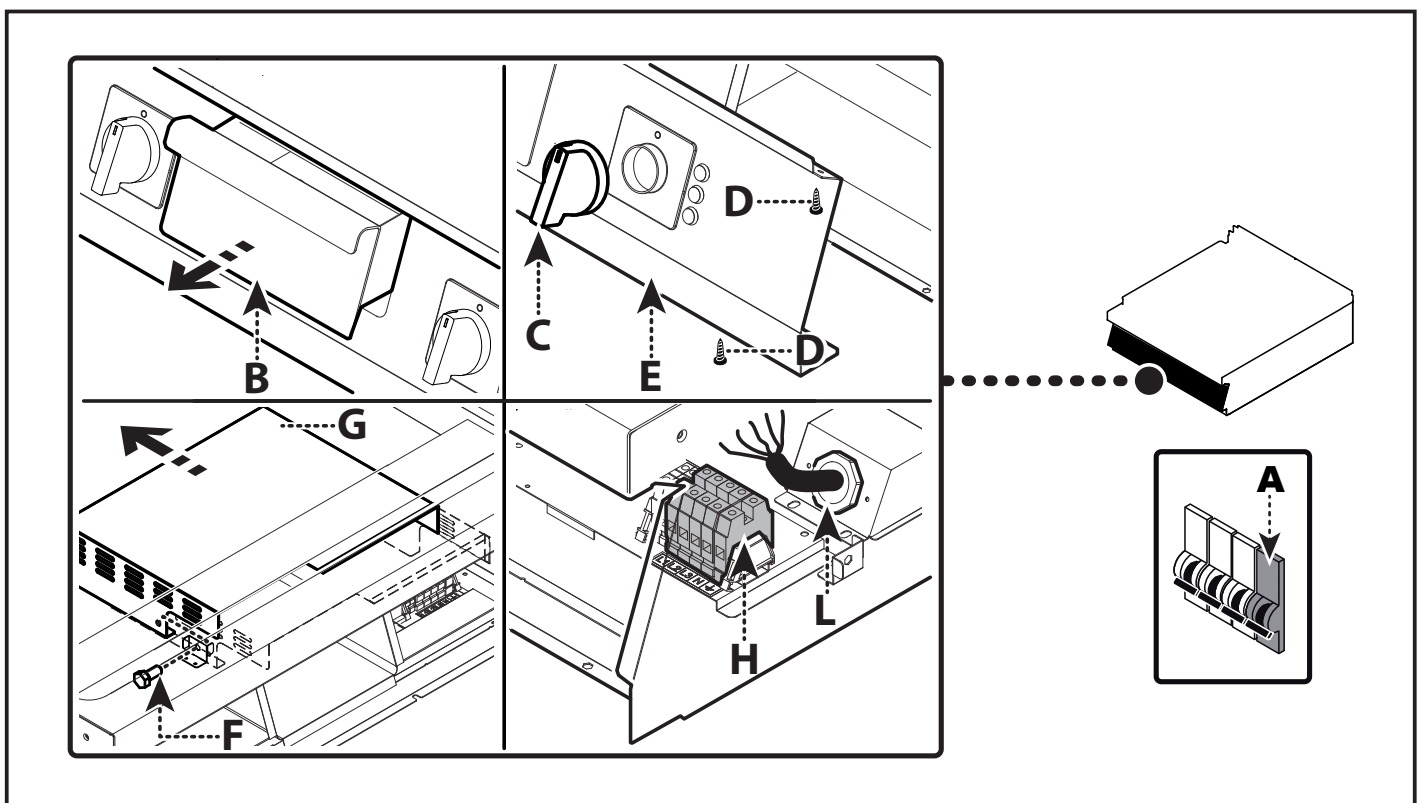
- 1) Installare, se non è presente, un'interruttore sezionatore (A) vicino all'apparecchiatura con le seguenti caratteristiche:
 - Sganciatore termico (per regolazione vedi tabella sezione Allegati).

- Interruttore magnetico curva B (IEC 60898-1).
 - Sganciatore differenziale regolato a 30 mA.
- 2) Sfilare la bacinella di raccolta (B).
 - 3) Sfilare le manopole (C).
 - 4) Svitare le viti (D) e smontare il cruscotto (E).
 - 5) Svitare la vite (F) per spostare verso il retro la protezione (G).
 - 6) Collegare l'interruttore sezionatore (A) alla morsetteria (H) come indicato in figura e nello schema elettrico in fondo al manuale e utilizzando un cavo con le seguenti caratteristiche:
 - Peso: \geq del tipo H05RN-F (designazione 245 IEC 57).
 - Temperatura di utilizzo: $\geq 70^{\circ}\text{C}$.

i Importante

In fase di allacciamento fare attenzione al collegamento dei cavi di neutro e terra.

- 7) Serrare il pressacavo (L).
- 8) Riportare in avanti la protezione (G) e bloccarla tramite la vite (F).
- 9) Rimontare il tutto ad operazione ultimata.



TRASFORMAZIONE ALIMENTAZIONE ELETTRICA

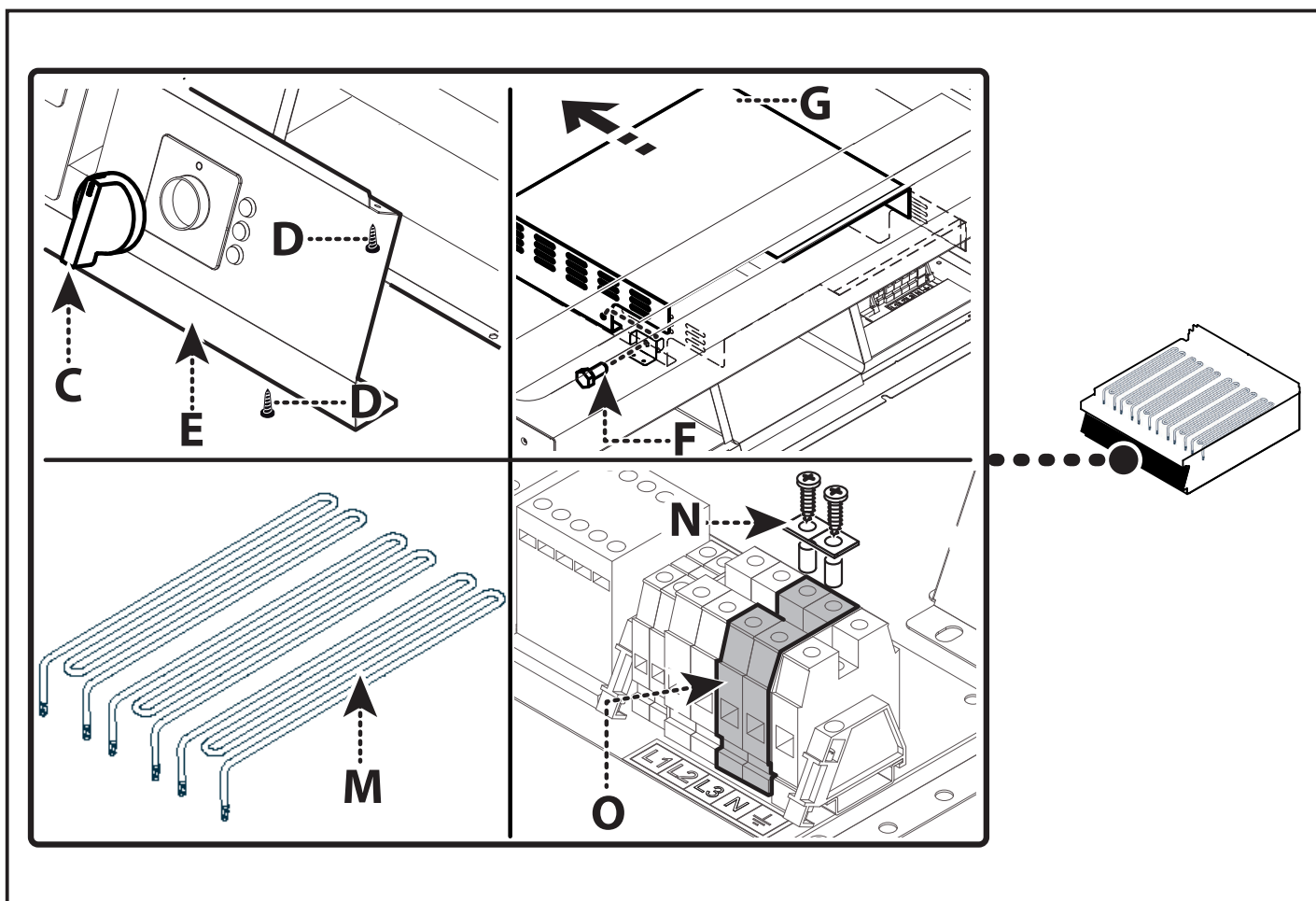
i Importante

L'apparecchiatura viene fornita con tensione di funzionamento a 400V/3N (segnalata dall'adesivo applicato sulla targhetta di identificazione) ed è possibile effettuare la trasformazione a 230V3~ come di seguito indicato.

⚠ Cautela - Avvertenza

Prima di eseguire qualsiasi intervento disattivare l'alimentazione elettrica generale.

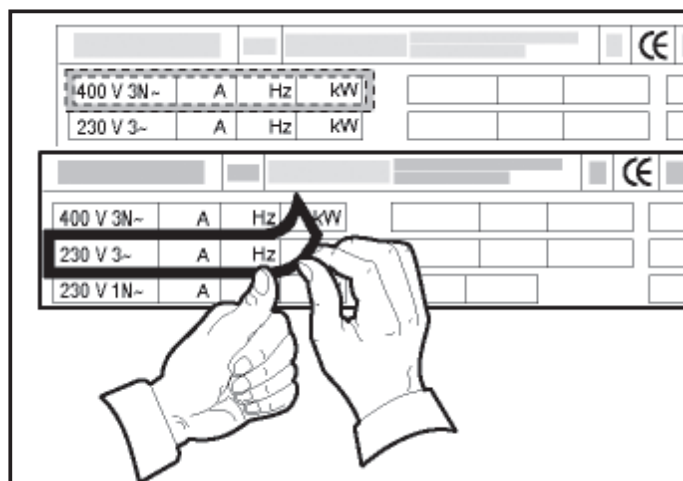
- 1) Sfilare la bacinella di raccolta.
- 2) Sfilare le manopole (C).
- 3) Svitare le viti (D) e smontare il cruscotto (E).
- 4) Svitare la vite (F) per spostare verso il retro la protezione (G).
- 5) Modificare i collegamenti ai terminali delle resistenze (M) come indicato nello schema elettrico in fondo al manuale.
- 6) Inserire il ponte (N) per collegare elettricamente i morsetti (O).



- 7) Riportare in avanti la protezione (G) e bloccarla tramite la vite (F).
- 8) Rimontare il tutto ad operazione ultimata.
- 9) Rimuovere l'adesivo indicatore della tensione di collaudo applicato sulla targhetta di identificazione e applicare quello nuovo per evidenziare la tensione in uso.

i Importante

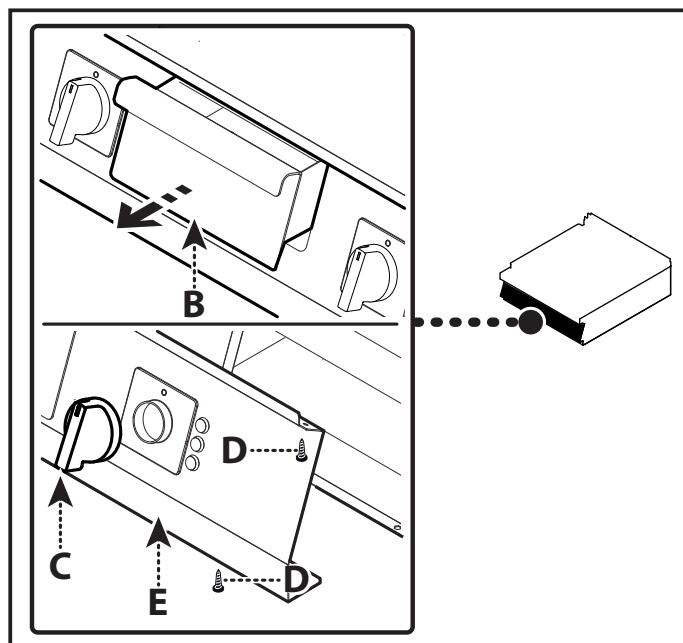
Ad operazione ultimata, accertarsi che non vi siano anomalie di funzionamento.



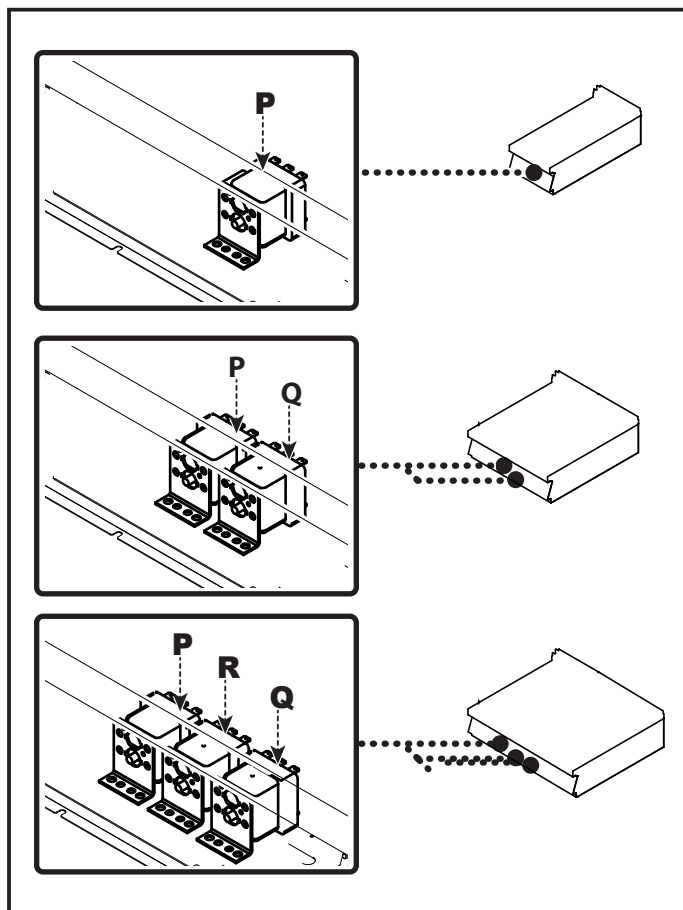
RIPRISTINO APPARECCHIATURA

In caso di intervento del termostato di sicurezza è necessario ripristinare le condizioni iniziali di funzionamento dell'apparecchiatura nel modo indicato.

- 1) Sfilare la bacinella di raccolta.
- 2) Sfilare le manopole (**B**).
- 3) Svitare le viti (**C**) e smontare il cruscotto (**D**).



- 4) Premere il pulsante (**P**) (lato sinistro della piastra) o il pulsante (**Q**) (lato destro della piastra) o (**R**) (piastra centrale), del termostato di sicurezza intervenuto per riattivare l'alimentazione elettrica.
- 5) Rimontare il cruscotto (**E**) e le manopole (**C**) e riposizionare la bacinella (**B**) ad operazione ultimata.



COLLAUDO APPARECCHIATURA



Importante

Prima della messa in servizio, deve essere eseguito il collaudo dell'impianto, al fine di valutare le condizioni operative di ogni singolo componente ed individuare le eventuali anomalie. In questa fase, è importante verificare che tutte le condizioni di sicurezza e di igiene siano rigorosamente rispettate.

Per effettuare il collaudo, eseguire le seguenti verifiche:

- 1) Verificare che la tensione di rete sia conforme a quella dell'apparecchiatura.
- 2) Agire sull'interruttore sezionatore automatico per verificare il collegamento elettrico.
- 3) Verificare il corretto funzionamento dei dispositivi di sicurezza.

Effettuato il collaudo, se necessario, addestrare opportunamente l'utilizzatore, affinché acquisisca tutte le competenze necessarie alla messa in servizio dell'apparecchiatura in condizioni di sicurezza, come previsto dalle leggi vigenti.

REGOLAZIONI

ISTRUZIONI ED AVVERTENTE PER LE REGOLAZIONI

Le funzioni principali dell'apparecchiatura non prevedono particolari interventi di regolazione da parte di personale specializzato se non le regolazioni eseguite in fase d'uso dall'utente.

SOSTITUZIONI PARTI

ISTRUZIONI ED AVVERTENTE PER LA SOSTITUZIONE PARTI

L'apparecchiatura non prevede la sostituzione di parti funzionali che richiedano l'intervento di personale specializzato se non la sostituzione di elementi di servizio che può essere eseguita dall'utente.

DISMISSIONE, DEMOLIZIONE E SMALTIMENTO APPARECCHIATURA

In fase di dismissione, è necessario effettuare una serie di interventi per fare in modo che l'apparecchiatura ed i suoi componenti non costituiscano un intralcio e non siano facilmente accessibili.

Per evitare che l'apparecchiatura possa costituire pericoli per le persone e l'ambiente, è necessario scollegare e rendere inutilizzabili tutte le fonti di alimentazione (elettrica, ecc.) e scaricare tutti i liquidi eventualmente presenti (lubrificanti, oli, ecc.).

Depositare l'apparecchiatura in una zona adatta, non facilmente accessibile ed opportunamente delimitata per evitare l'accesso da parte di chiunque.

In fase di demolizione, selezionare tutti i componenti in funzione delle loro caratteristiche chimiche e provvedere allo smaltimento differenziato nel rispetto delle leggi vigenti in materia



Importante

Non disperdere nell'ambiente prodotti non biodegradabili, oli lubrificanti e componenti non ferrosi (gomma, PVC, ecc.). Effettuare il loro smaltimento nel rispetto delle leggi vigenti.

SUMMARY

GENERAL INFORMATION	3
INSTRUCTIONS AND WARNINGS FOR THE READER	3
PURPOSE OF THE MANUAL	3
TECHNICAL INFORMATION	4
GENERAL DESCRIPTION OF APPLIANCE	4
SAFETY DEVICES.....	4
IDENTIFICATION OF MANUFACTURER AND APPLIANCE	4
PROCEDURE FOR REQUESTING SERVICE	4
SAFETY AND INFORMATION SIGNS.....	5
OPTIONAL ACCESSORIES	5
SAFETY	5
INSTRUCTIONS AND WARNINGS FOR REGULATIONS	5
SAFETY WARNINGS AND INSTRUCTIONS CONCERNING ENVIRONMENTAL IMPACT	5
SERVICING.....	5
INSTRUCTIONS AND WARNINGS FOR SERVICING.....	5
FAULT	5
TROUBLESHOOTING	5
HANDLING AND INSTALLATION.....	6
INSTRUCTIONS AND WARNINGS FOR HANDLING AND INSTALLATION.....	6
PACKAGING AND UNPACKING	6
TRANSPORT	6
HANDLING AND LIFTING.....	6
INSTALLATION OF THE APPLIANCE.....	7
ROOM VENTILATION	7
ASSEMBLY APPLIANCES IN BANKS	8
ELECTRICAL CONNECTION.....	9
CONVERSION OF ELECTRICITY SUPPLY.....	10
RESETTING THE APPLIANCE.....	11
TESTING OF THE APPLIANCE	12
ADJUSTMENTS.....	12

ENGLISH

INSTRUCTIONS AND WARNINGS FOR ADJUSTMENTS.....12

ADJUSTMENTS..... 12

INSTRUCTIONS AND WARNINGS FOR THE REPLACEMENT OF PARTS.....12

EQUIPMENT DECOMMISSIONING, DEMOLITION AND DISPOSAL.....12

ANNEXESI÷VII

GENERAL INFORMATION

INSTRUCTIONS AND WARNINGS FOR THE READER

To find the specific topics of interest to you quickly, refer to the index at the start of the manual.

This manual contains all of the required information for different types of recipients, i.e. operators that are expert and authorised to handle, ship, install, service, repair and demolish the appliance.

PURPOSE OF THE MANUAL

The manufacturer has produced this manual, which forms an integral part of the appliance, to provide the necessary information for those authorised to interact with it during its working life.

As well as adopting good practices for use, the manual's intended readers must read it thoroughly and apply its instructions to the letter.

This information is provided by the manufacturer in the original language (Italian) and is translated into other languages to meet legal and/or business requirements.

Reading this information will avoid health and safety risks to people and financial losses.

Keep this manual in a clearly identified safe place throughout the working life of the appliance, so that it will always be available when required for consultation.

The manufacturer reserves the right to make changes without any obligation to provide any prior notice.

A number of symbols have been used to highlight particularly important parts of the text or important specifications. Their meaning is as defined below.



Caution - Warning

Indicates that suitable procedures must be adopted to avoid putting people's health and safety at risk or causing economic losses.



Important

Indicates particularly important technical information which must not be overlooked.

IDENTIFICATION OF MANUFACTURER AND APPLIANCE

The nameplate shown here is fitted directly to the appliance. It contains references and all essential information for operating safety.

A) Appliance model

B) Type of customisation

C) Manufacturer identification

D) Insulation class

E) Year of construction

F) Serial number

G) Protection rating

H) Country of destination

L) Voltage (V)

M) Absorption (A)

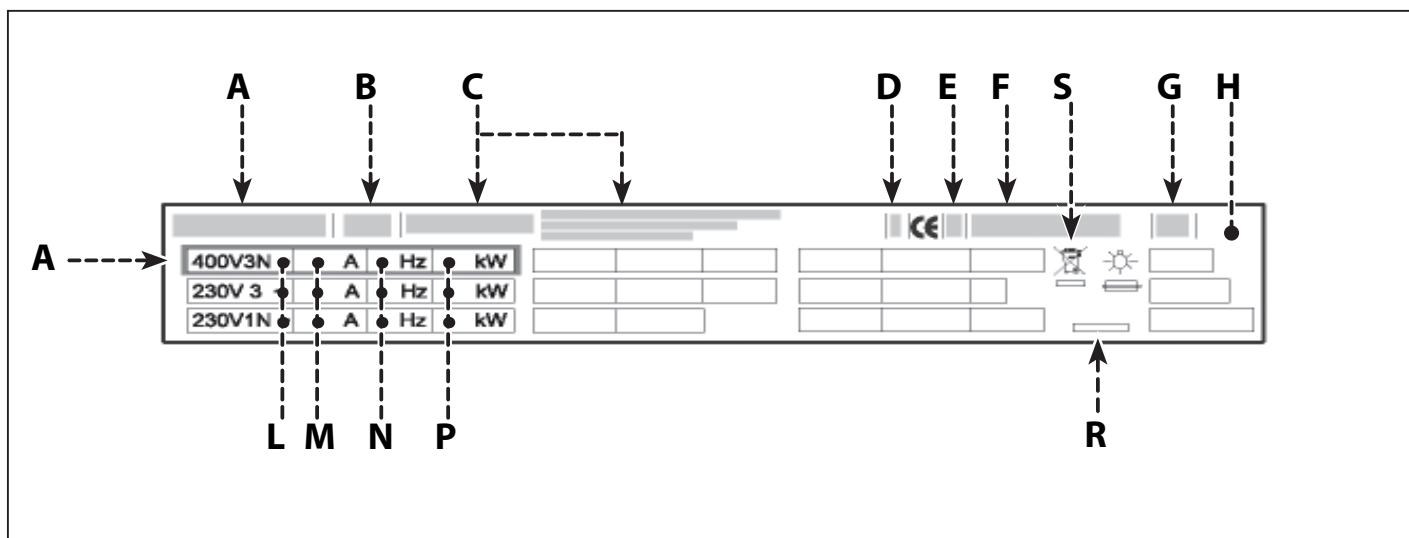
N) Frequency (Hz)

P) Rated power (kW)

Q) Test voltage indicator

R) Date of construction

S) WEEE Symbol



PROCEDURE FOR REQUESTING SERVICE

For all requirements contact the agents or the headquarters of Angelo Po which can be found in the contacts section of the website <http://www.angelopo.com>.

When requesting service, state the data provide on the nameplate and provide a description of the fault.

TECHNICAL INFORMATION

GENERAL DESCRIPTION OF APPLIANCE

See paragraph "GENERAL DESCRIPTION OF THE APPLIANCE" of the User instructions manual.

SAFETY DEVICES

See paragraph "SAFETY DEVICES" of the User instructions manual.

SAFETY AND INFORMATION SIGNS

See paragraph "SAFETY AND INFORMATION SIGNS" of the User instructions manual.

OPTIONAL ACCESSORIES

See paragraph "OPTIONAL ACCESSORIES" of the User instructions manual.

SAFETY

INSTRUCTIONS AND WARNINGS FOR REGULATIONS

See paragraph "INSTRUCTIONS AND WARNINGS FOR REGULATIONS" of the User instructions manual.

SAFETY WARNINGS AND INSTRUCTIONS CONCERNING ENVIRONMENTAL IMPACT

See paragraph "SAFETY WARNINGS AND INSTRUCTIONS CONCERNING ENVIRONMENTAL IMPACT" of the User instructions manual.

SERVICING

INSTRUCTIONS AND WARNINGS FOR SERVICING

Keep the appliance at peak efficiency by carrying out the scheduled servicing procedures recommended by the manufacturer. Proper servicing will allow the best performance, a longer working life and constant maintenance of safety requirements.

Important

Before carrying out any servicing procedure, activate all the safety devices provided and decide whether staff at work and those in the vicinity should be informed.

Before carrying out any servicing procedure, activate all the safety devices provided and decide whether staff at work and those in the vicinity should be informed.

In particular, turn off the electricity supply using the circuit-breaker and prevent access to all devices which might people's health and safety at risk if activated.

Also make sure that during the maintenance procedure, that the operator is always able to check whether the plug is disconnected from the power outlet.

Every 100 working hours have skilled, authorised personnel carry out the following operations:

- Check that the safety thermostat is working correctly.
- check that the electrical system is in good working order.

FAULT

TROUBLESHOOTING

See paragraph "TROUBLESHOOT" of the User instructions manual.

HANDLING AND INSTALLATION

INSTRUCTIONS AND WARNINGS FOR HANDLING AND INSTALLATION

Important

All handling and installation operations should be carried out in accordance with current legislation on health and safety at work.

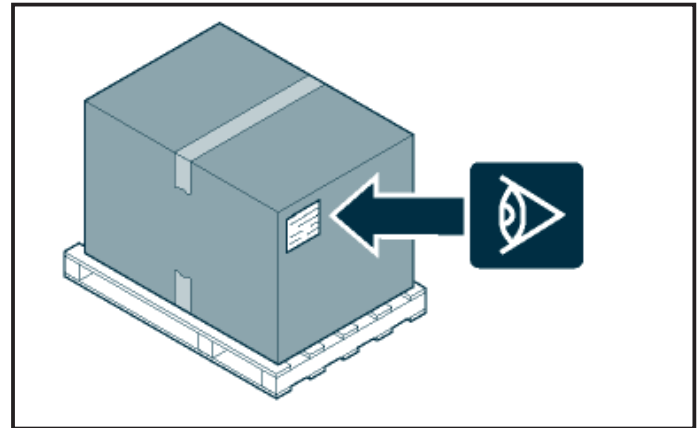
If necessary, the person authorised to carry out these operations must organise a “safety plan” to protect the people directly involved.

PACKAGING AND UNPACKING

The packaging is designed to reduce space and as appropriate to the type of transport used. To simplify transport, some components may be removed and suitably protected and packed for transport.

The packaging carries all information necessary for loading and unloading. When unpacking, check that all components are present in the correct quantities and are undamaged.

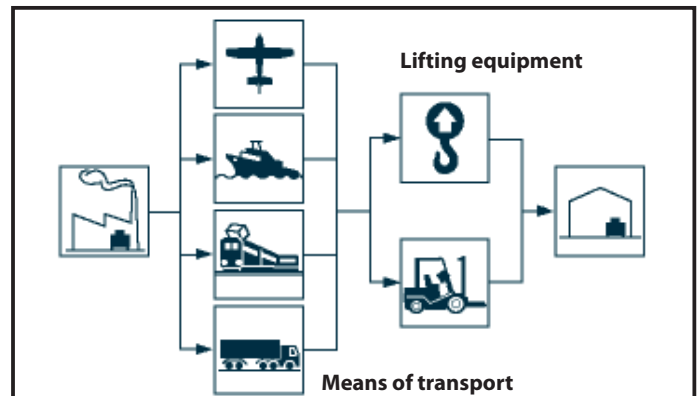
The packaging material must be properly disposed of in accordance with legal requirements.



TRANSPORT

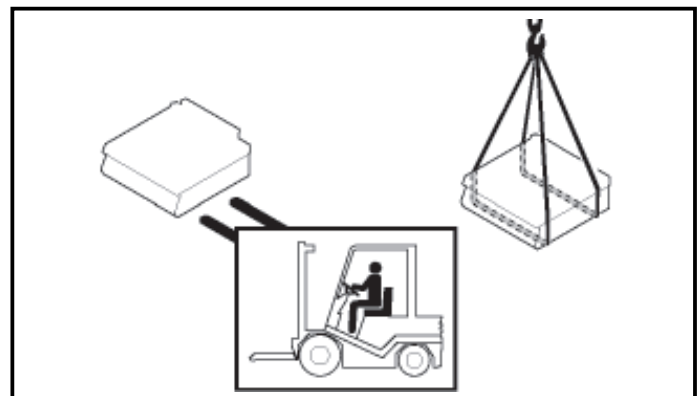
Different means of transport may be used, depending partly on the destination.

The chart shows the most commonly used alternatives. During transport, fix the packaging to the means of transport securely to prevent undesirable shifting.



HANDLING AND LIFTING

The appliance can be handled using fork-lift or hook equipment of suitable load-carrying capacity. Before lifting, check the position of the load's centre of gravity.



INSTALLATION OF THE APPLIANCE

All installation stages must be considered right from production of the general layout.

Before starting these stages, as well as deciding the place of installation, if necessary, the person authorised to carry out these operations must organise a "safety plan" to protect the people directly involved, and he must also ensure strict compliance with all legal requirements, especially those relating to mobile work-sites.

The place of installation must have all the connections needed to supply the appliance and dispose of the production residues, must be suitably lit and must meet all legal health and hygiene requirements to prevent the contamination of the foods.

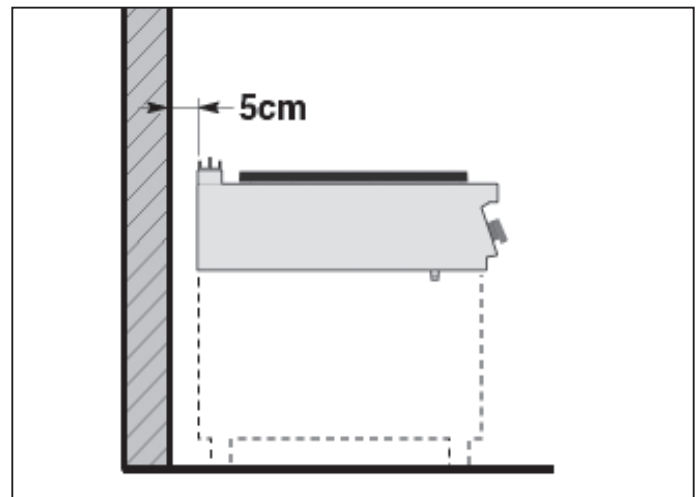
If necessary, fix the exact position of each individual appliance or subassembly by mark coordinates to locate them correctly. (see explanatory diagram).

Important

The unit is not suitable for built-in installation.

Caution - Warning

Do not install the unit next to walls made of flammable material.



Caution - Warning

Do not install the unit on uneven, soft or sloped floors.

Caution - Warning

Leave a gap of at least 5 cm from the wall when installing the appliance.

The installation must be in accordance with the applicable legislation, regulations and specifications in the country of use.

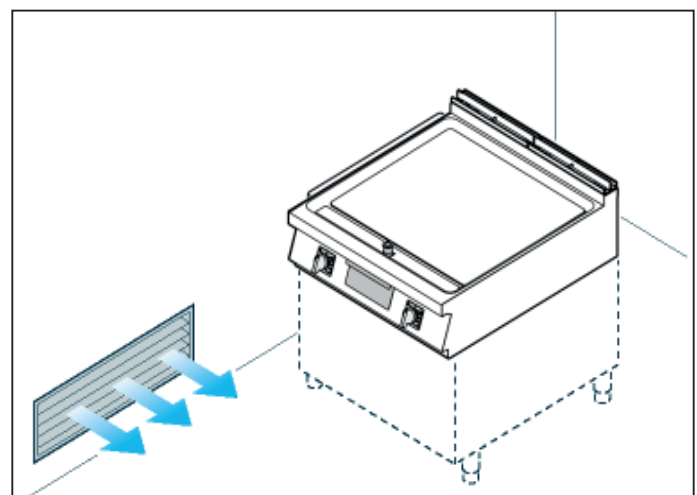
ROOM VENTILATION

Important

The room where the appliance is installed must have air inlets to ensure that the appliance can operate correctly and provide the necessary air exchange in the room itself.

Important

The air inlets must be of appropriate size and must be protected by gratings and placed so that they cannot be obstructed.



ASSEMBLY APPLIANCES IN BANKS

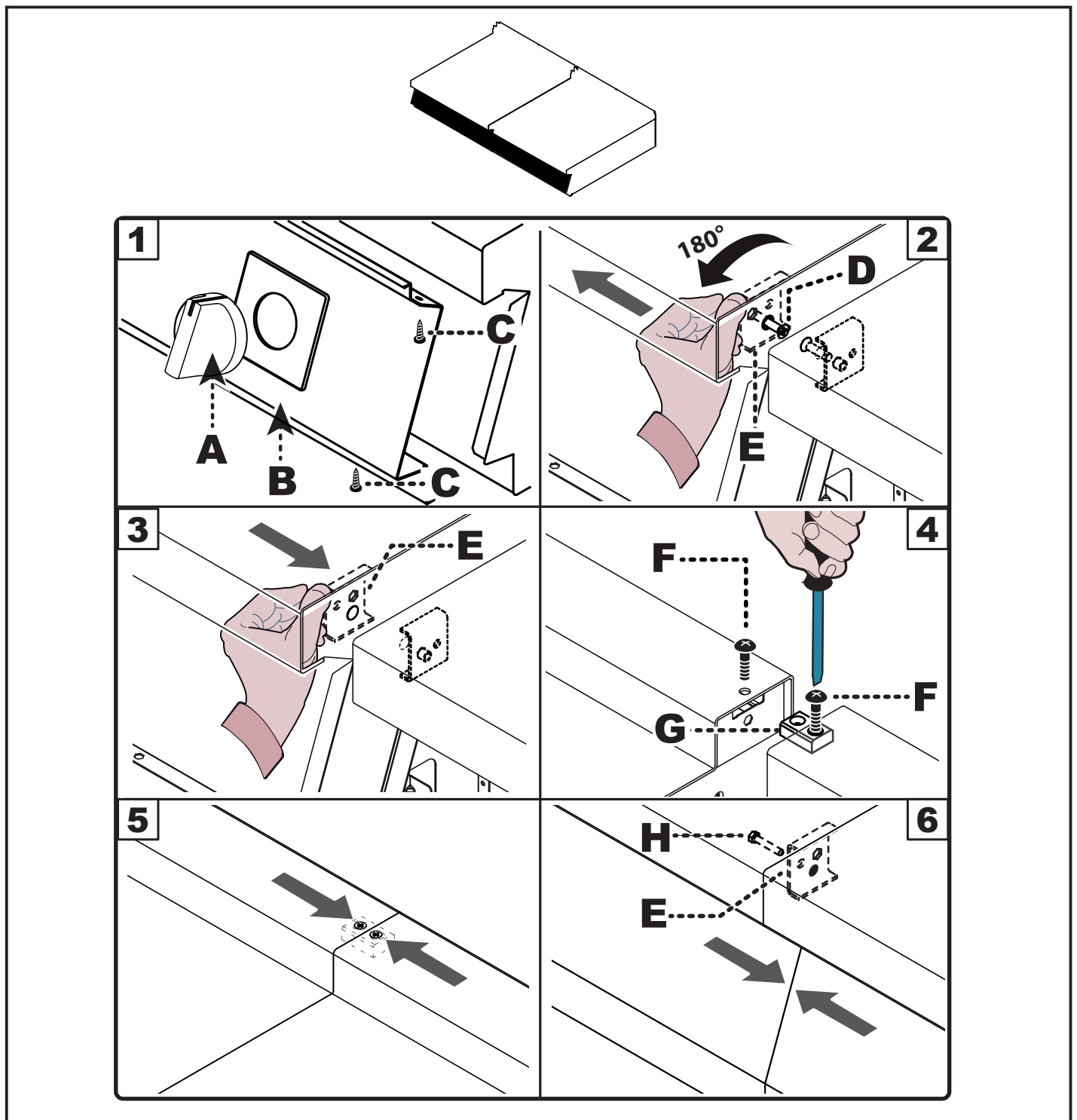
To assemble appliances in banks (side by side) proceed as described below.

- 1) Pull off the knob (A).
- 2) Undo the screws (C) and remove the control panels (B).
- 3) Undo the screw (D) and turn the bracket (E) 180° anti-clockwise.
- 4) Connect the appliance using the screws (F) and the bracket (G) (rear part of the appliance).

5) Connect the appliance using the screws (H) (supplied) and the bracket (E) (front part of the appliance).

- 6) Replace the control panels (B) and the knobs (A) on completion of the operation.

A variety of optional installation kits are available for arranging appliances in banks (see "general catalogue").



ELECTRICAL CONNECTION

i Important

The connection must be made by authorised, skilled personnel, in accordance with the relevant legal requirements, using appropriate and specified materials. The appliance is supplied with operating voltage 400V3~N, which can be switched to 230V3~ (see next point).

For direct connection to the mains one must envisage a device that ensures disconnection from the mains, with a contacts opening distance that ensures complete disconnection in the conditions of category III over-tension, in compliance with the installation rules.

⚠ Caution - Warning

Before doing any work, cut off the mains electricity supply.

Connect the appliance to the mains electricity supply as follows:

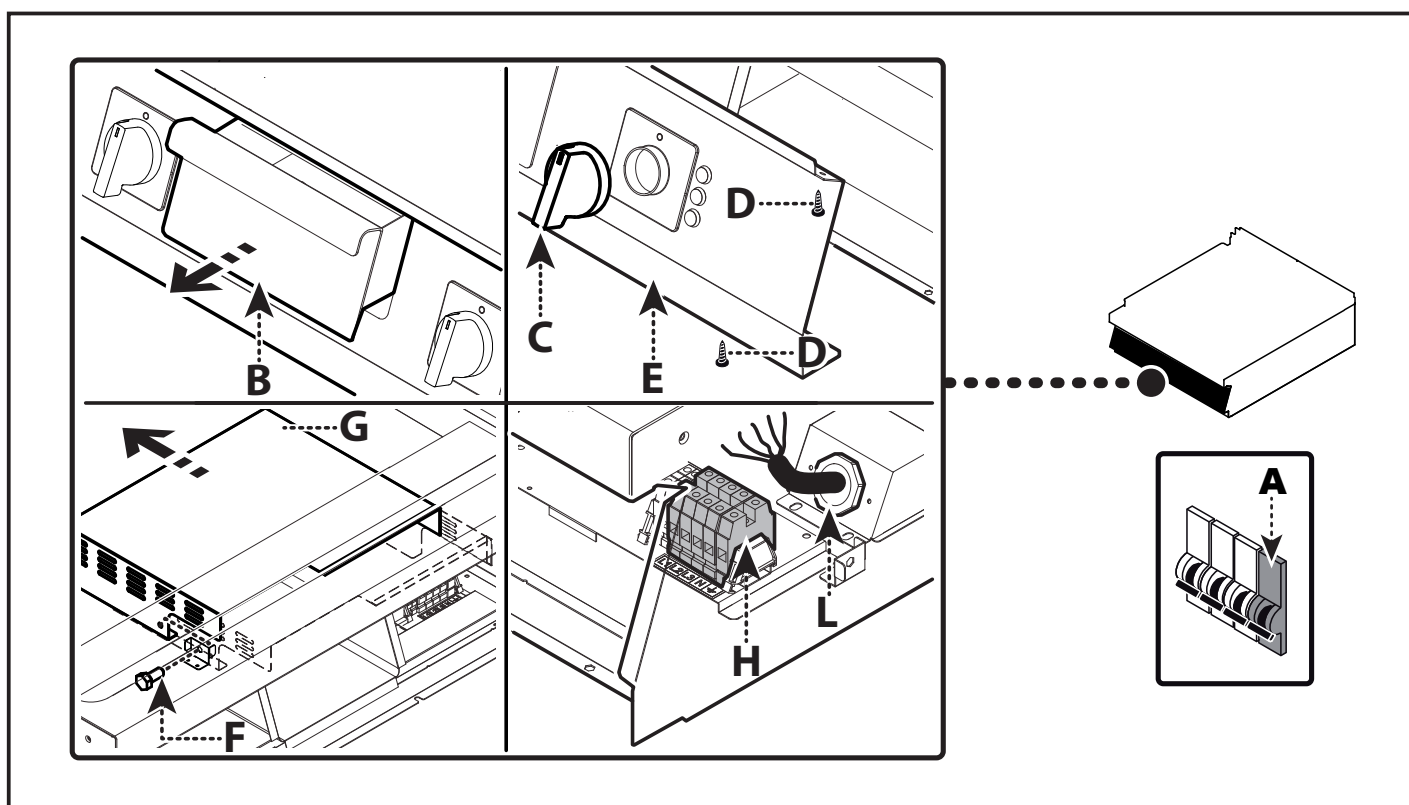
- 1) If not already present, install a circuit-breaker (A) close to the appliance, with the following characteristics:
 - Thermal breaker device (to adjust see table Annexes).

- Magnetic circuit breaker curve B (IEC 60898-1).
 - Residual current protection set at mA 30.
- 2) Sfilare la bacinella di raccolta (B).
 - 3) Pull off the knob (C).
 - 4) Undo the screws (D) and remove the control panel (E).
 - 5) Take out screw (F) to move the protection (G) back.
 - 6) Connect the circuit-breaker (A) to the terminal board (H) as shown in the diagram and in the electrical system diagram at the back of the manual and using a cable with the following:
 - Weight: \geq than H05RN-F type (designation 245 IEC 57).
 - Temperature of use: $\geq 70^{\circ}\text{C}$.

i Important

When connecting, take care to connect the phase and neutral lines.

- 7) Tighten the cable gland (L).
- 8) Move the protection back forwards (G) and lock it by the screw (F).
- 9) Replace all when the operation is complete.



CONVERSION OF ELECTRICITY SUPPLY

i Important

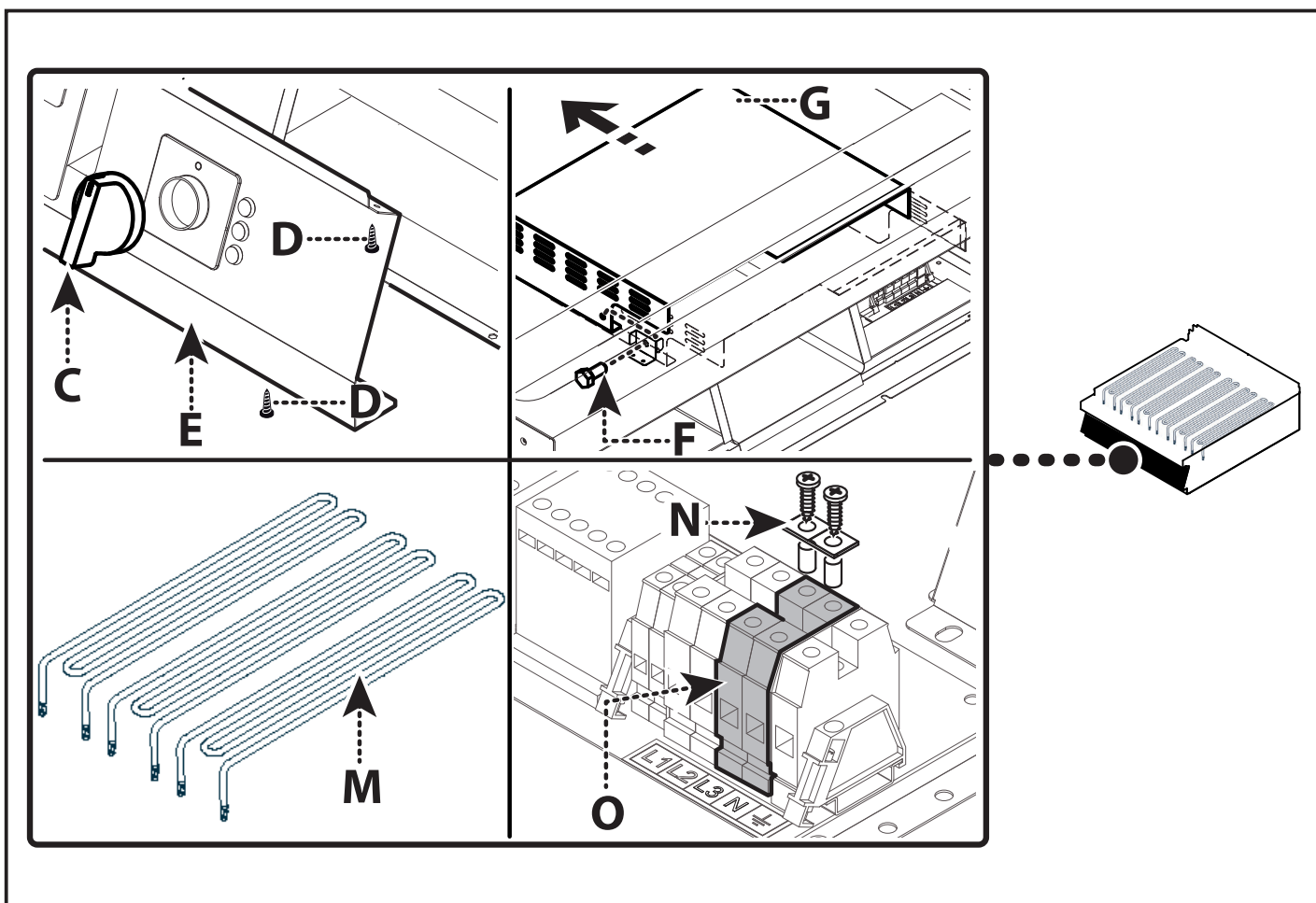
The appliance is supplied at an operating voltage 400V/3N (indicated on the sticker applied to the dataplate); conversion to 230V/3, can be carried out as described below.

⚠ Caution - Warning

Before doing any work, cut off the mains electricity supply.

1) Remove the drip tray.

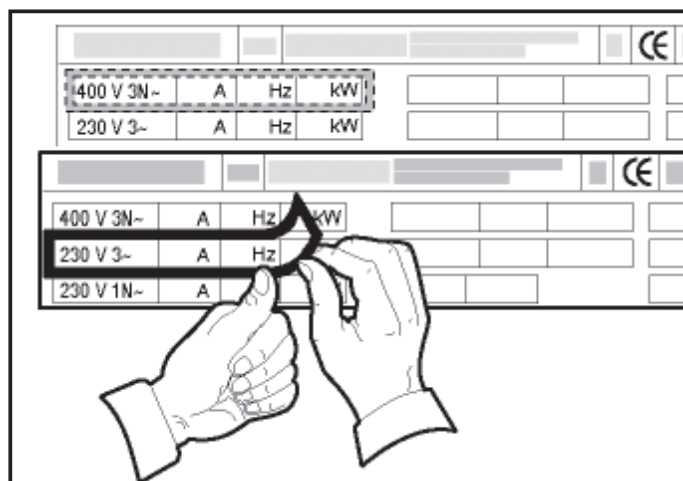
- 2) Pull off the knob (C).
- 3) Take out the screws (D) and take down the dashboard (E).
- 4) Take out screw (F) to move the protection (G) back.
- 5) Modify the connections to the heating element terminals (M) as shown in the electrical system diagram at the back of the manual.
- 6) Fit the jumper (N) to make the electrical connection of the terminals (O).



- 7) Move the protection back forwards (G) and lock it by the screw (F).
- 8) Replace all when the operation is complete.
- 9) Remove the test voltage indicator sticker from the dataplate and apply the new one to identify the voltage being used.

i Important

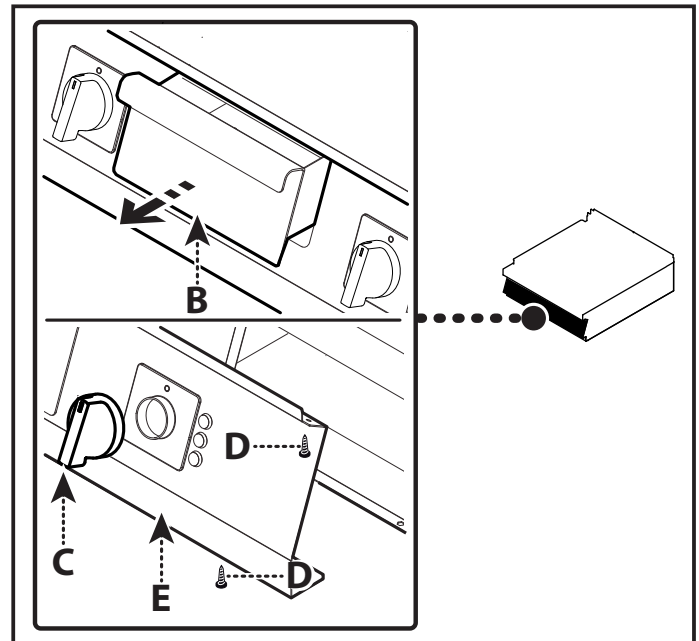
On completion of the operation make sure that there are no malfunctions.



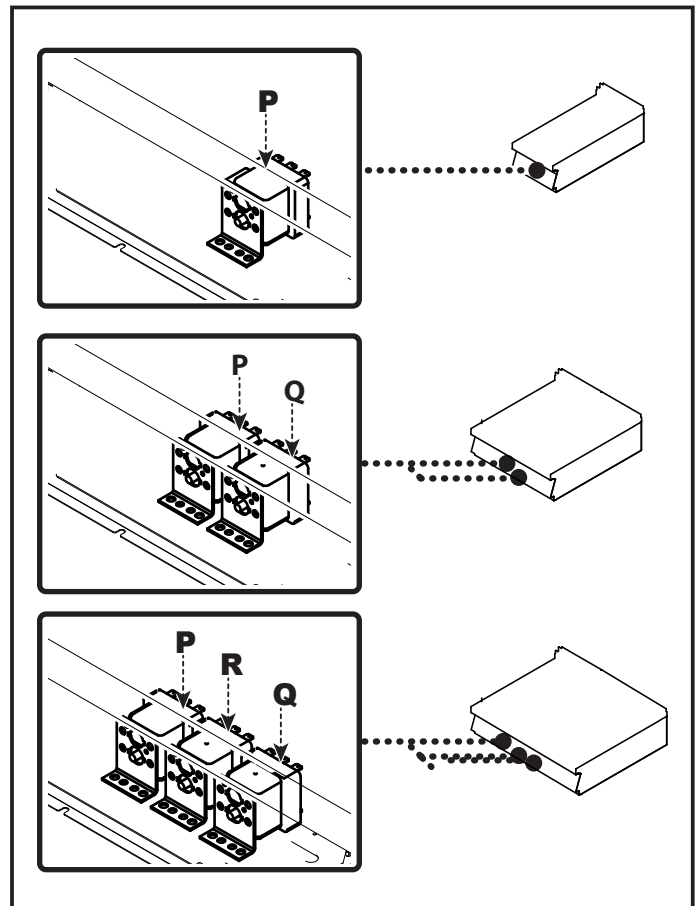
RESETTING THE APPLIANCE

If the safety thermostat is tripped, the appliance has to be restored to the initial working conditions as follows.

- 1) Remove the drip tray.
- 2) Pull off the knob **(B)**.
- 3) Take out the screws **(C)** and take down the dashboard **(D)**.



- 4) Press the button **(P)** (left side of plate) or button **(Q)** (right side of plate) or button **(R)** (central plate) of the tripped safety thermostat to re-start the electric power supply.
- 5) Replace the control panel **(E)** and the knobs **(C)** and the drip **(B)** on completion of the operation.



TESTING OF THE APPLIANCE



Important

Before it is put into service, the system must be tested to check the operating conditions of every single component and identify any malfunctions. In this stage, it is important to check that all health and safety requirements have been complied with in full.

To test the system, make the following checks:

- 1) Check that the mains voltage is the same as that of the appliance.
- 2) Turn on the master switch to check the electrical connection.
- 3) Check that the safety device is operating correctly.

After testing, if necessary instruct the user in all the skills necessary for putting the appliance into operation in conditions of safety, in accordance with legal requirements.

ADJUSTMENTS

INSTRUCTIONS AND WARNINGS FOR ADJUSTMENTS

The appliance's main functions do not require any special adjustments by specialist staff except the settings made during use by the user.

ADJUSTMENTS

INSTRUCTIONS AND WARNINGS FOR THE REPLACEMENT OF PARTS

The appliance's main functions do not require any special adjustments by specialist staff except the settings made during use by the user.

EQUIPMENT DECOMMISSIONING, DEMOLITION AND DISPOSAL

When decommissioning the appliance, a series of procedures must be carried out to ensure that the appliance and its components are not a hindrance and are not easily accessible.

To ensure that the appliance cannot constitute hazards for people or the environment, all energy sources (electricity, etc.) must be disconnected and rendered unusable, and any liquids present must be drained (lubricants, fluids, etc.).

Place the appliance in a suitable area which is not easily accessible, with barriers to prevent anyone from accessing it.

When scrapping, sort all components by chemical characteristics and dispose of them separately in accordance with the relevant legal requirements.



Important

Do not dump non-biodegradable products, lubricating oils, and non-metallic components (rubber, PVC, resins, etc.) in the environment. Dispose of them in compliance with the relevant laws.

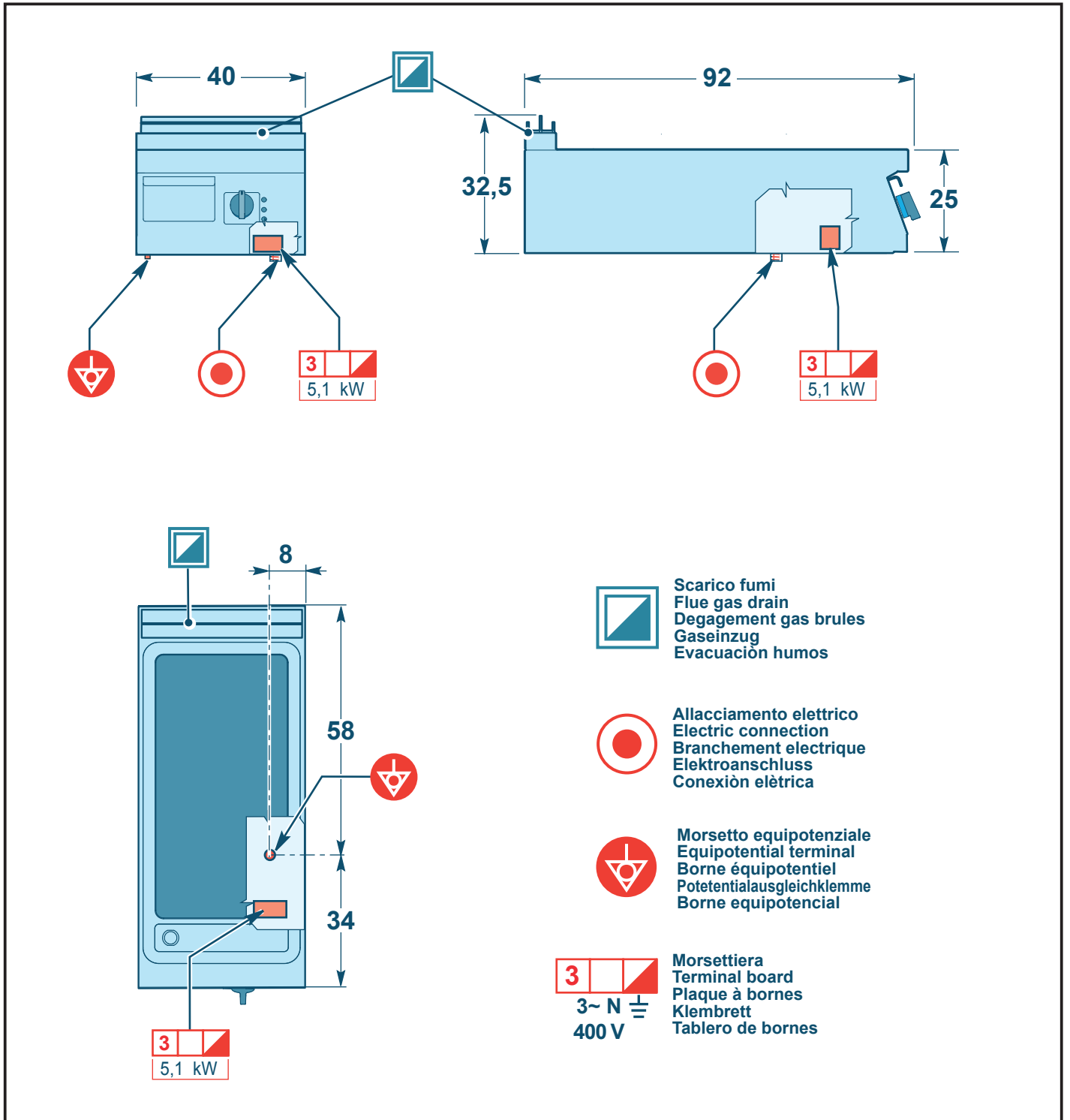
ALLEGATI - ANNEXES

Modello Model	Potenza Power	Dati elettrici - Electrical data		
		Tensione - Voltage	Frequenza - Frequency	Corrente - Current
0*0FT1E	5,1 kW	400 V3~N	50-60 Hz	7,5 A (400V 3N)
0*0FT2E		230 V3~		13 A (230V 3)

- La massima pressione sonora è inferiore a 70 dB.
- Peso netto = 60 Kg

- Maximum sound pressure is no higher than 70 dB.
- Net Weight= 60 Kg

SCHEDA ALLACCIAMENTO - CONNECTION CARD

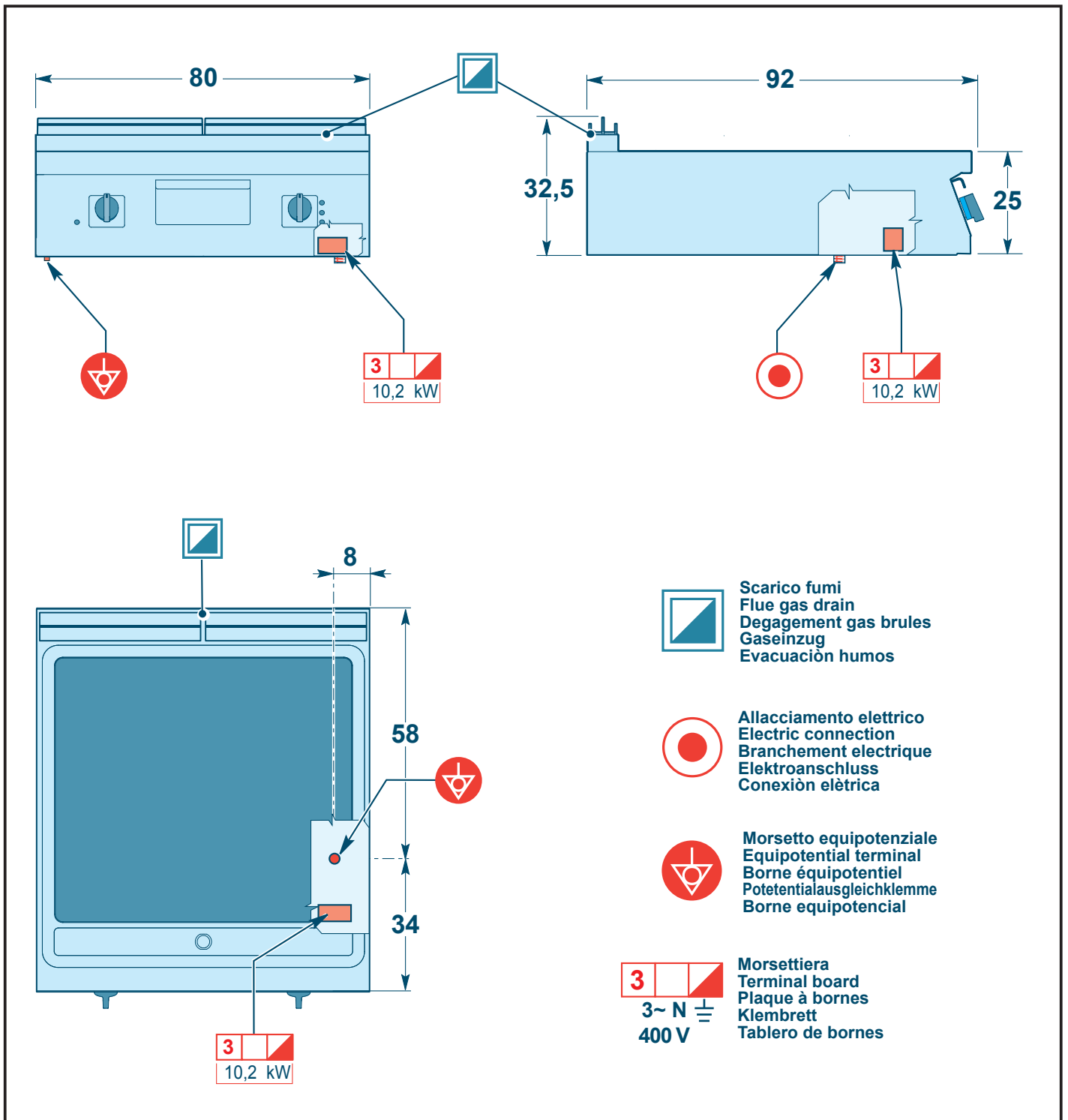


Modello Model	Potenza Power	Dati elettrici - Electrical data		
		Tensione - Voltage	Frequenza - Frequency	Corrente - Current
1*OFT1E 1*OFT2E 1*OFT3E	10,2 kW	400 V3~N 230 V3~	50-60 Hz	15 A (400V 3N) 26 A (230V 3)

- La massima pressione sonora è inferiore a 70 dB.
- Peso netto = 80 Kg

- Maximum sound pressure is no higher than 70 dB.
- Net Weight= 80 Kg

SCHEDA ALLACCIAMENTO - CONNECTION CARD

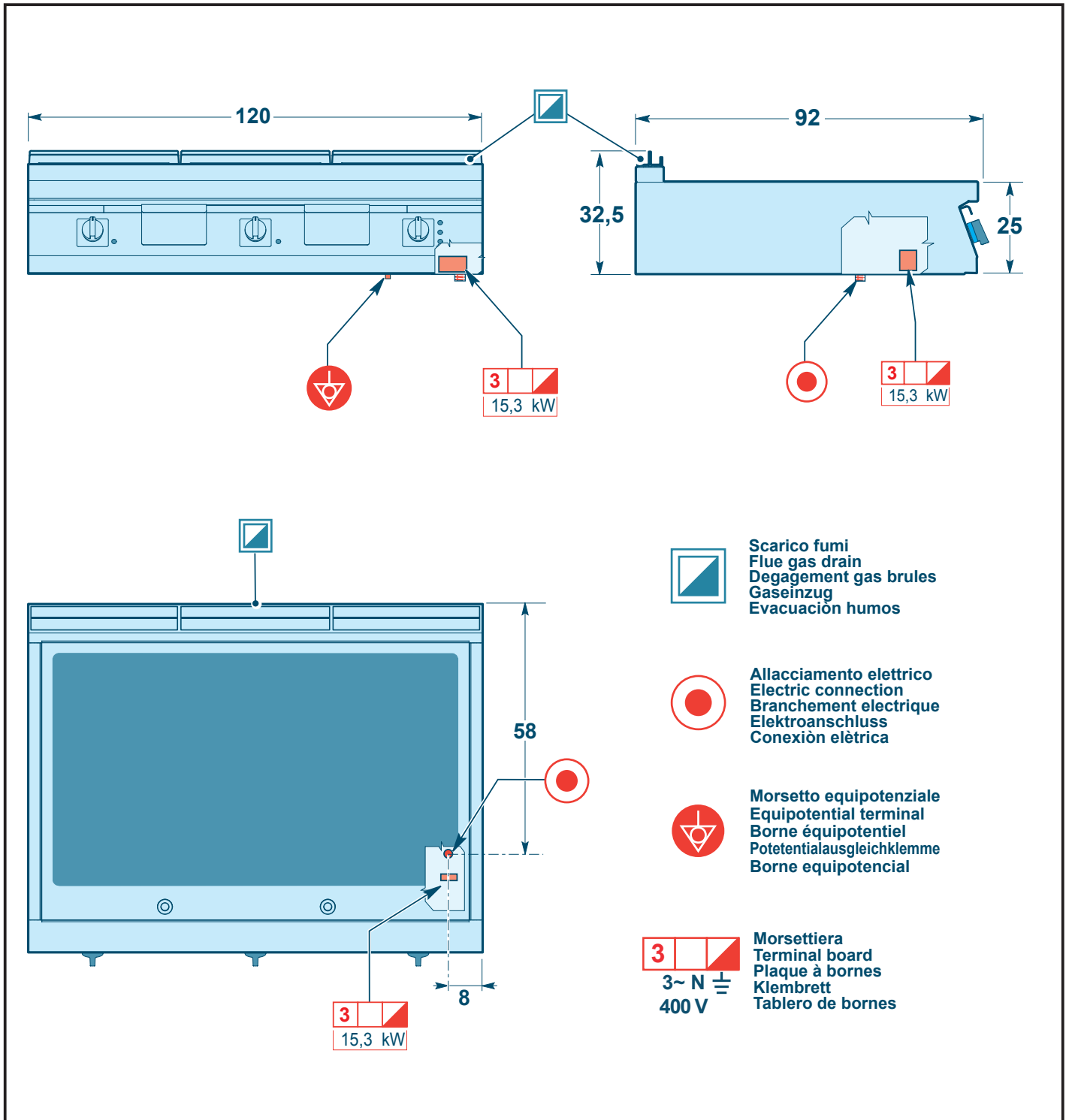


Modello Model	Potenza Power	Dati elettrici - Electrical data		
		Tensione - Voltage	Frequenza - Frequency	Corrente - Current
2*0FT1E	15,3 kW	400 V3~N 230 V3~	50-60 Hz	22.1 A (400V 3N) 38,5 A (230V 3)

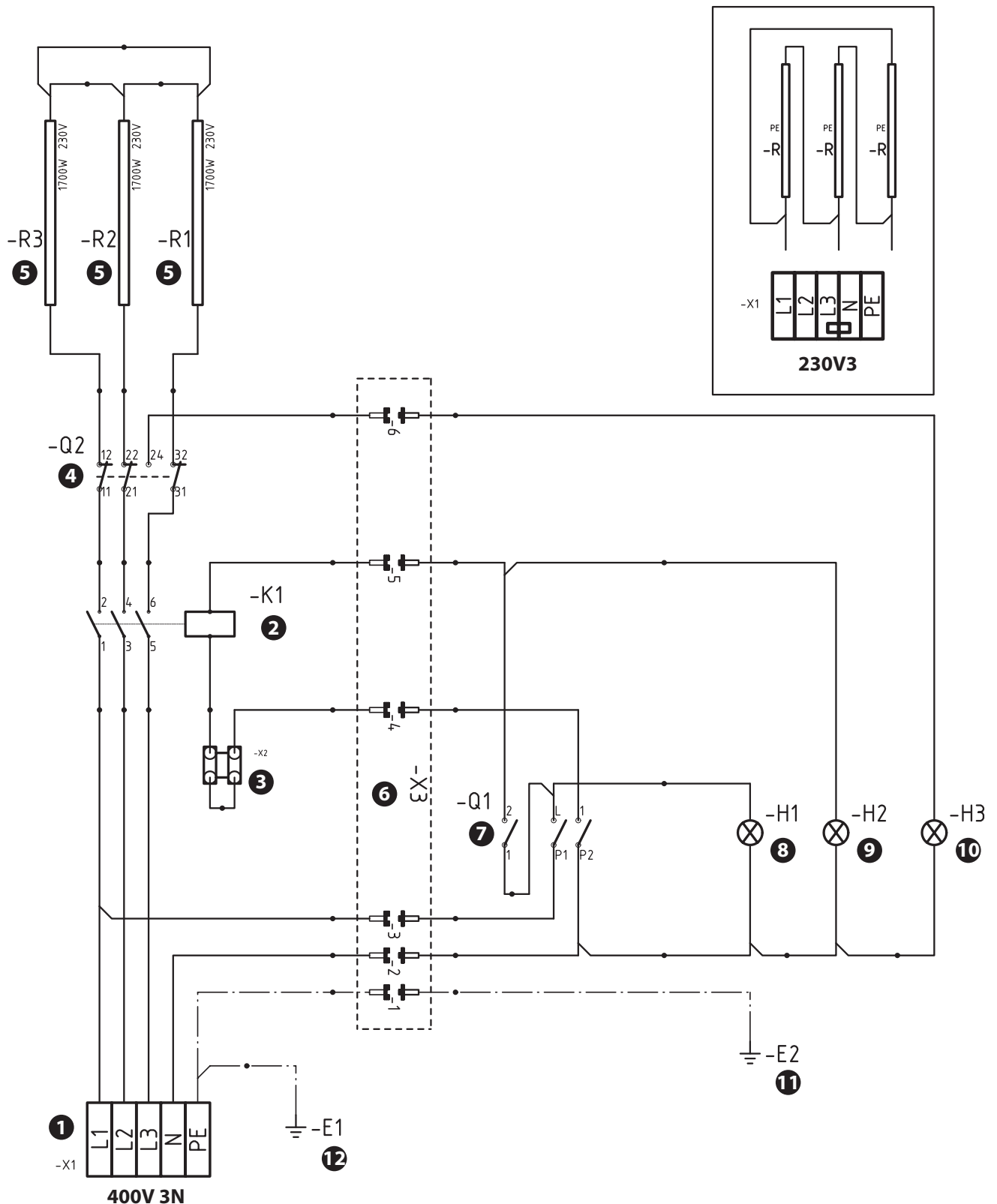
- La massima pressione sonora è inferiore a 70 dB.
- Peso netto = 150 Kg

- Maximum sound pressure is no higher than 70 dB.
- Net Weight= 150 Kg

SCHEDA ALLACCIAMENTO - CONNECTION CARD

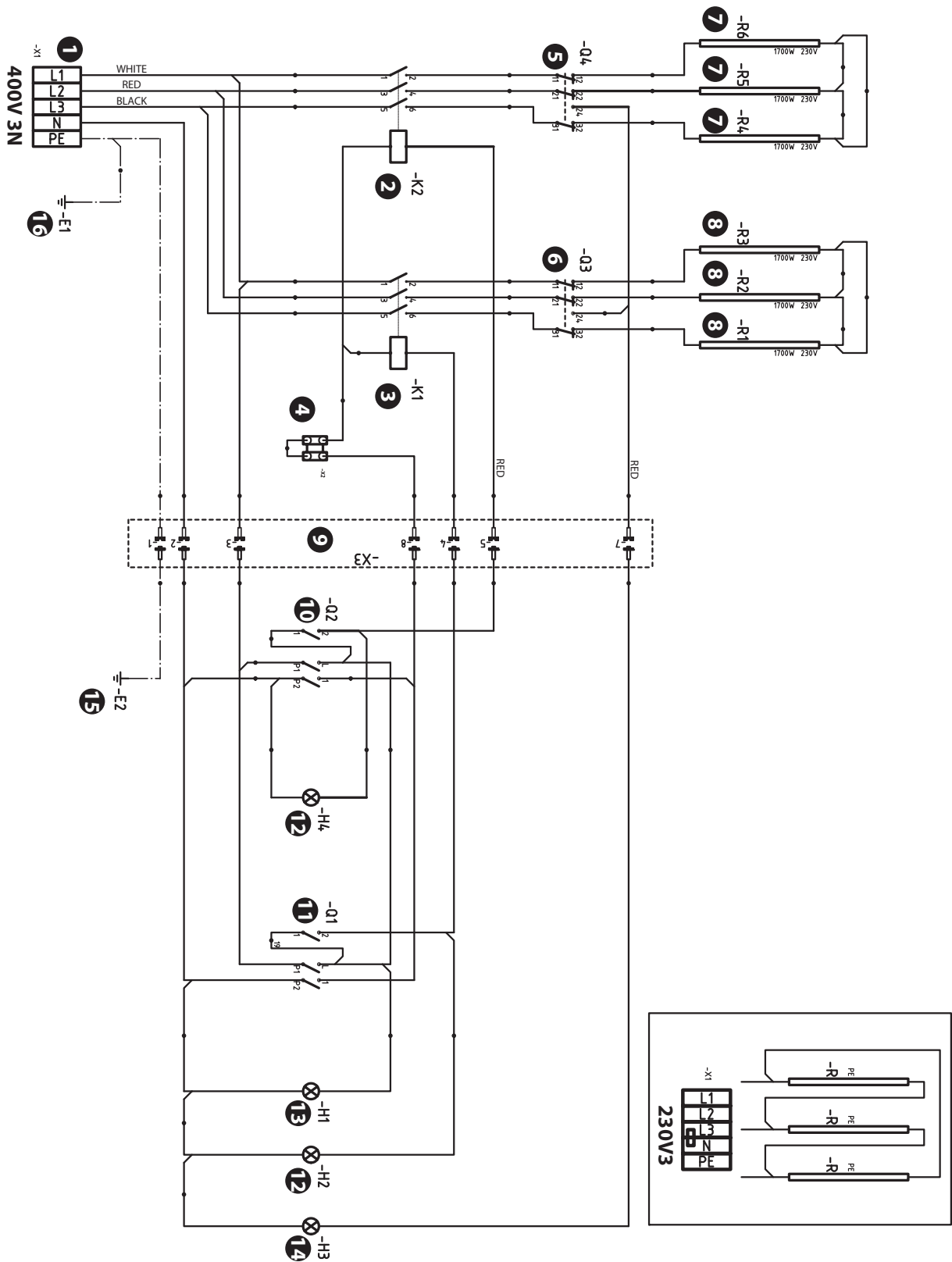


SCHEMA ELETTRICO (0*0FT*E) - ELECTRIC DIAGRAM (0*0FT*E)



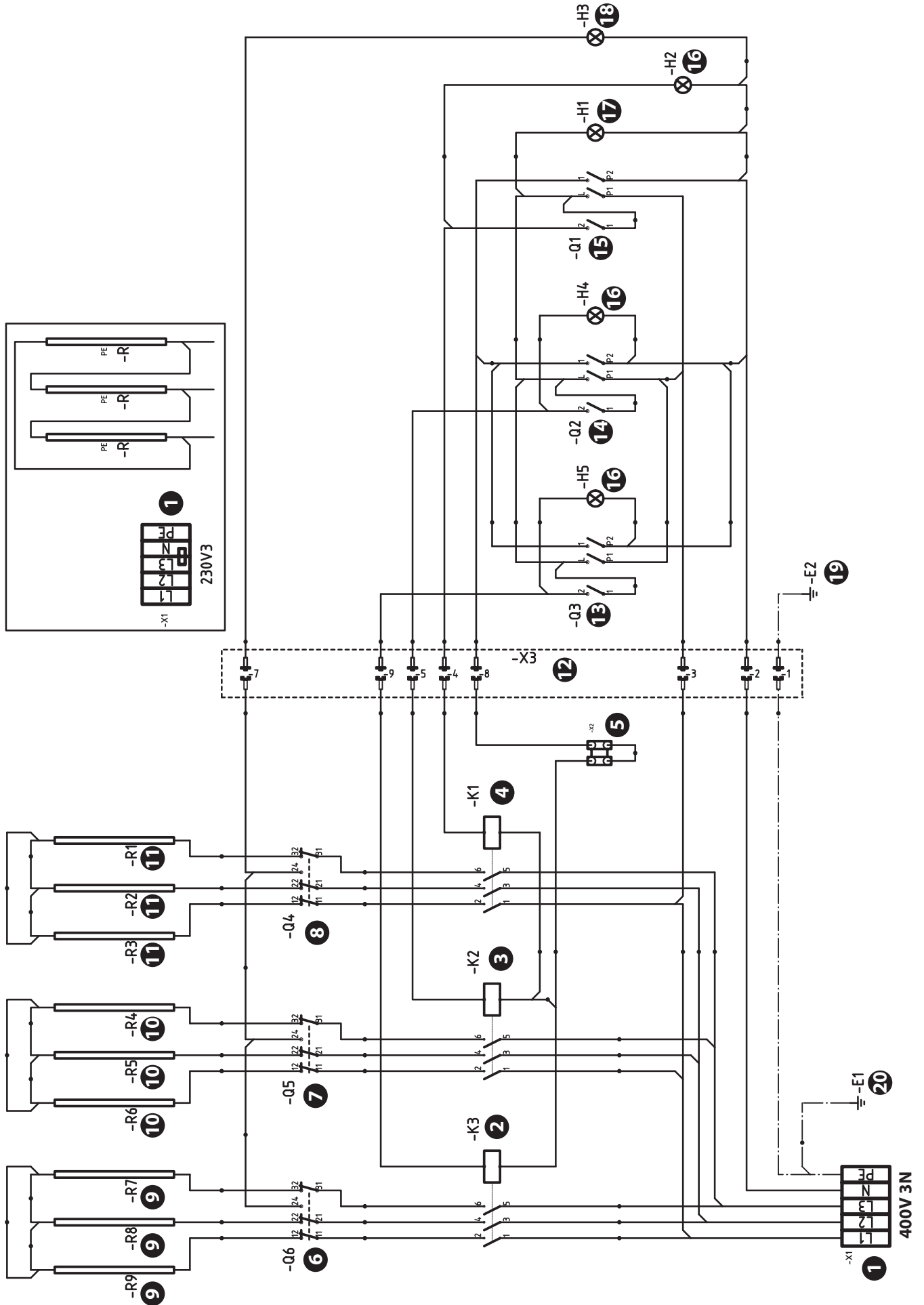
- | | |
|--|---|
| <p>1) Morsettiera - Terminal board.</p> <p>2) Contattore lavoro - .</p> <p>3) Morsetto taglio potenza - Power cut-off terminal board.</p> <p>4) Termostato di sicurezza - Safety thermostat.</p> <p>5) Resistenze - Heating elements.</p> <p>6) Connettore 6 posizioni - Housing 6 ways.</p> | <p>7) Interruttore termostato - Thermostat switch.</p> <p>8) Lampada spia di rete - Mains power light.</p> <p>9) Lampada spia temperatura - Temperature light.</p> <p>10) Lampada spia termostato di sicurezza - Safety thermostat light.</p> <p>11) Massa cruscotto - Control panel ground.</p> <p>12) Massa piastra - Plate ground.</p> |
|--|---|

SCHEMA ELETTRICO (1*0FT*E) - ELECTRIC DIAGRAM (1*0FT*E)



- | | |
|---|--|
| <p>1) Morsettiera - Terminal board.</p> <p>2) Contattore lavoro (sx) -</p> <p>3) Contattore lavoro (dx) -</p> <p>4) Morsetto taglio potenza - Power cut-off terminal board.</p> <p>5) Termostato di sicurezza (sx) - Safety thermostat (left).</p> <p>6) Termostato di sicurezza (dx) - Safety thermostat (right).</p> <p>7) Resistenze (sx) - Heating elements (left).</p> <p>8) Resistenze (dx) - Heating elements (right).</p> <p>9) Connettore 6 posizioni - Housing 6 ways.</p> | <p>10) Interruttore termostato (sx) - Thermostat switch (left).</p> <p>11) Interruttore termostato (dx) - Thermostat switch (right).</p> <p>12) Lampada spia temperatura - Temperature light.</p> <p>13) Lampada spia di rete - Mains power light.</p> <p>14) Lampada spia termostato di sicurezza - Safety thermostat light.</p> <p>15) Massa cruscotto - Control panel ground.</p> <p>16) Massa piastra - Plate ground.</p> |
|---|--|

SCHEMA ELETTRICO (2*0FT*E) - ELECTRIC DIAGRAM (2*0FT*E)



SCHEMA ELETTRICO (2*0FT*E) - ELECTRIC DIAGRAM (2*0FT*E)

- 1) Morsettiera - Terminal board.
- 2) Contattore lavoro (sx) - Left working contactor.
- 3) Contattore lavoro (dx) - Right working contactor.
- 4) Contattore lavoro centrale - Central working contactor.
- 5) Morsetto taglio potenza - Power cut-off terminal board.
- 6) Termostato di sicurezza (sx) - Safety thermostat (left).
- 7) Termostato di sicurezza (dx) - Safety thermostat (right).
- 8) Termostato di sicurezza centrale - Central safety thermostat.
- 9) Resistenze (sx) - Heating elements (left).
- 10) Resistenze (dx) - Heating elements (right).
- 11) Resistenze centrali - Central heating elements.
- 12) Connettore 6 posizioni - Housing 6 ways.
- 13) Interruttore termostato (sx) - Thermostat switch (left).
- 14) Interruttore termostato (dx) - Thermostat switch (right).
- 15) Interruttore termostato (centrale) - Thermostat switch (central).
- 16) Lampada spia temperatura - Temperature light.
- 17) Lampada spia di rete - Mains power light.
- 18) Lampada spia termostato di sicurezza - Safety thermostat light.
- 19) Massa cruscotto - Control panel ground.
- 20) Massa piastra - Plate ground.



Angelo Po Grandi Cucine S.p.A. con socio unico - Sede Centrale
s.s. Romana Sud 90/F - 41012
Carpi (Mo) - Italy
Tel: +39 059 639411
Fax: +39 059 642499
www.angelopo.com

IT - È vietata la riproduzione, anche parziale, di questo documento senza il consenso del fabbricante. Egli è impegnato in una politica di continuo miglioramento e si riserva il diritto di modificare questa documentazione senza l'obbligo di preavviso purché ciò non costituisca rischi per la sicurezza.

GB - Even partial reproduction of this document without the constructor's consent is forbidden. The constructor is committed to a policy of continuous improvement, and reserves the right to update this documentation without notice provided this does not involve safety risks.

DE - Die vollständige oder teilweise Reproduktion dieses Dokuments ohne die Zustimmung des Herstellers ist verboten. Der Hersteller behält sich im Rahmen seiner Politik der kontinuierlichen Verbesserung das Recht zu Änderungen an dieser Dokumentation vor, ohne zu einer Benachrichtigung verpflichtet zu sein, sofern hierdurch die Sicherheit nicht beeinträchtigt wird.

FR - La reproduction, même partielle, de ce document est interdite sans le consentement du constructeur. Dans le but d'améliorer son produit, le constructeur se réserve le droit de modifier cette documentation, sans préavis, pourvu que cela ne constitue pas de risques pour la sécurité.

ES - Está prohibida la reproducción, incluso parcial, del presente documento sin la autorización expresa del constructor. El constructor, en la óptica de mejorar continuamente sus productos, se reserva el derecho a modificar esta documentación sin que por ello esté obligado a dar previo aviso y siempre que las modificaciones no representen una fuente de potencial peligro para la seguridad del usuario.