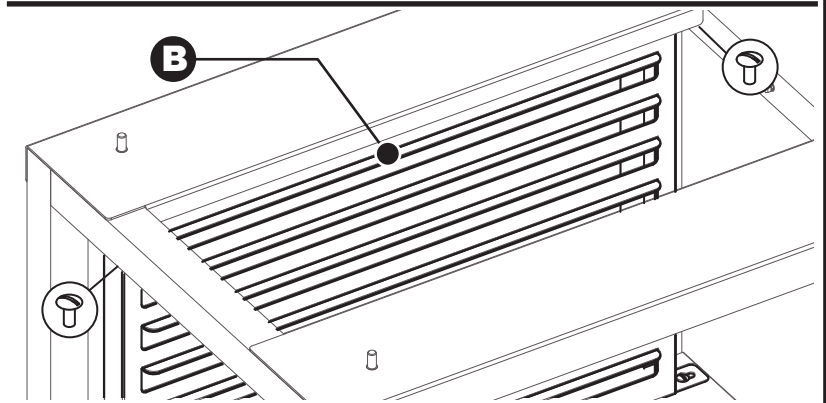
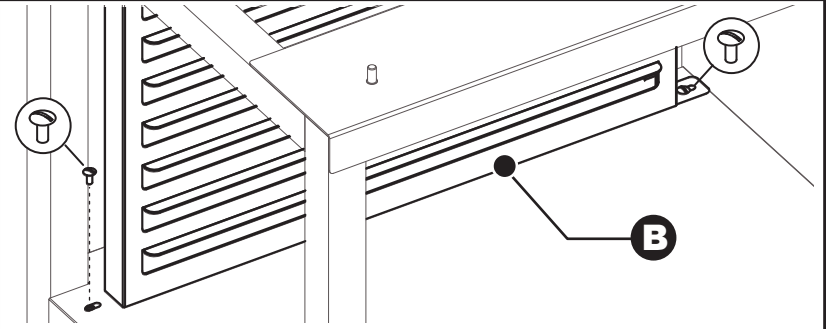
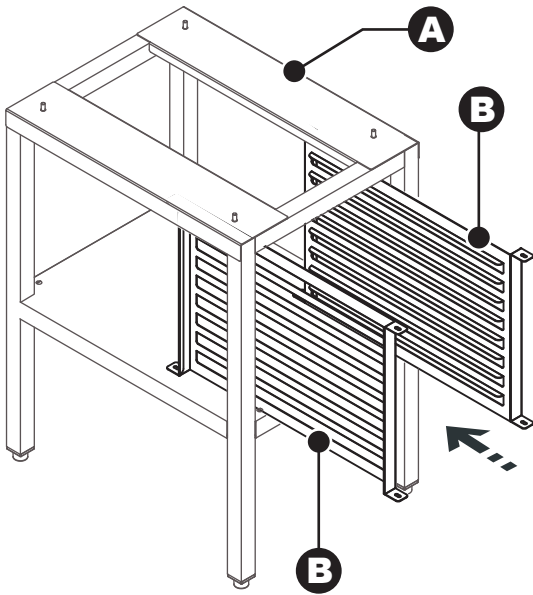


TATT61 + TATT61V (optional)
TATT23 + TATT23V (optional)

1



2

