

Manuale installazione “Drop-in”
Installation manual “DROP-IN”
Installationshandbuch “DROP-IN”
Manuel d’installation de la « DROP-IN »
**Руководство по установке “Модуля со стеклокерамической
поверхностью”**



ANGELO PO

ITALIANO	ENGLISH	pag./page
INFORMAZIONI	INFORMATION	4
SCHEMA TECNICA	TECHNICAL DATA SHEET	6
INSTALLAZIONE	INSTALLATION	13
AVVERTENZE	WARNINGS	16
USO	USE	17
ANOMALIE	ANOMALIES	19
GARANZIA	WARRANTY	20
NORME APPLICATE	APPLIED STANDARDS	21
SMALTIMENTO A FINE VITA	DISPOSAL AT THE END OF LIFE	22
TARGA MATRICOLA	SERIAL NO. PLATE	23

DEUTSCH	FRANÇAIS	Seite/page
INFORMATIONEN	INFORMATIONS	24
TECHNISCHES DATENBLATT	FICHE TECHNIQUE	26
INSTALLATION	INSTALLATION	33
HINWEISE	MISES EN GARDE	36
GEBRAUCH	UTILISATION	37
STÖRUNGEN	ANOMALIES	39
GARANTIE	GARANTIE	40
ANGEWANDTE RICHTLNIEN	NORMES APPLIQUÉES	41
ENTSORGUNG	ÉCOULEMENT, EN FIN DE VIE	41
SERIENNUMMERNESCHILD	PLAQUE DE SIGNALISATION	42

РУССКИЙ	страница
СВЕДЕНИЯ ОБЩЕГО ХАРАКТЕРА	44
ТЕХНИЧЕСКИЕ ДАННЫЕ	46
УСТАНОВКА	53
ПРЕДУПРЕЖДЕНИЯ	56
ЭКСПЛУАТАЦИЯ	57
НЕИСПРАВНОСТИ	59
ГАРАНТИЯ	60
ПРИМЕНЕННЫЕ НОРМЫ	61
УТИЛИЗАЦИЯ	61
ТАБЛИЧКА С СЕРИЙНЫМ НОМЕРОМ	62



INFORMAZIONI - INFORMATION

PREMESSA - INTRODUCTION

- Nel presente libretto sono illustrate le fasi di installazione, uso e manutenzione ordinaria di questa apparecchiatura.
- Vi invitiamo a leggere attentamente questo libretto prima di procedere a qualsiasi operazione per tutelare la vostra incolumità e non danneggiare il prodotto.
- Conservare con cura il libretto per ogni ulteriore consultazione futura o in caso di cessione dell'apparecchiatura.
- Le operazioni di installazione e manutenzione straordinaria devono essere eseguite da personale qualificato rispettando le norme in vigore nel Paese di utilizzo relative agli impianti e alla sicurezza sul lavoro.
- Prima di eseguire qualunque intervento di installazione o manutenzione scollegare l'apparecchiatura dall'alimentazione elettrica.
- Durante il montaggio dell'apparecchiatura, non è permesso il transito o la permanenza di persone non adette all'installazione nei pressi dell'area di lavoro.
- Prima di installare l'apparecchiatura, verificare che gli impianti siano conformi alle normative vigenti nel Paese di utilizzo e confrontare sempre i dati dell'impianto con quelli dell'apparecchio riportati nella targhetta dati.
- Interventi, manomissioni o modifiche non espressamente autorizzati che non rispettino quanto riportato nel presente manuale faranno decadere la garanzia.
- Il materiale d'imballaggio, in quanto potenzialmente pericoloso, deve essere tenuto fuori dalla portata di bambini o animali e correttamente smaltito secondo le norme locali.
- La targhetta caratteristiche fornisce importanti informazioni tecniche: esse risultano indispensabili in caso di richiesta di intervento per una manutenzione o una riparazione dell'apparecchiatura: si raccomanda pertanto di non asportarla, danneggiarla o modificarla.
- La non osservanza di queste norme può provocare danni e lesioni anche mortali, fa decadere la garanzia e solleva l'azienda da qualsiasi responsabilità.
- Questo apparecchio non è destinato ad essere utilizzato da persone (bambini compresi) con ridotte capacità fisiche, sensoriali o mentali o con mancanza di esperienza e conoscenza a meno che esse abbiano potuto beneficiare, attraverso l'intermediazione di una persona responsabile della loro sicurezza, di una sorveglianza o di istruzioni riguardanti l'uso dell'apparecchio.
- I bambini devono essere sorvegliati per assicurarsi che non giochino con l'apparecchio.
- Le apparecchiature della gamma DROP-IN possono essere utilizzate per:
 - refrigerazione e la distribuzione di alimenti (vetrine, piani e vasche refrigerati)
 - mantenimento caldo e la distribuzione di alimenti (bagnomaria, piani, armadi caldi).Qualsiasi altro impiego non è conforme all'uso previsto e pertanto pericoloso.
- Se l'apparecchiatura non funziona o si notano alterazioni funzionali o strutturali, disconnetterla dall'alimentazione elettrica e contattare un centro di assistenza autorizzato dal Costruttore senza tentarla di ripararla da se. Per una eventuale riparazione richiede l'utilizzo di ricambi originali.
- This manual describes the installation, use and routine maintenance of this equipment.
- Please read this manual carefully before carrying out any operation in order to protect your safety and prevent damaging the product.
- Save the manual with care for any further or future reference in the event of the transfer of the equipment.
- Installation and maintenance must be performed by qualified personnel in compliance with the standards in force in the country of use concerning utility systems and occupational safety and health.
- Before carrying out any installation or maintenance, disconnect the appliance from the power supply.
- When assembling of the unit, the passage or standing of people not involved with the installation operations near the working area is prohibited.
- Before installing the appliance, make sure that the installations comply with applicable regulations in the country of use and always compare the system data with those of the unit listed on the technical specifications plate.
- Interventions, tampering or modifications not expressly authorised and which do not comply with the instructions given in this manual will invalidate the warranty.
- The packing materials, being potentially dangerous, should be kept out of the reach of children or animals and properly disposed of according to local regulations.
- The technical specifications plate provides important technical information: they are indispensable in case of request for maintenance or repair of the equipment: it is therefore recommended not to remove it, damage it or modify it.
- Failure to observe these rules may result in damage and injury or death, and will void the warranty and relieve the manufacturer from any liability.
- This appliance is not intended to be used by persons (including children) with reduced physical, sensory or mental capabilities or lack of experience and knowledge unless they have been able to benefit, through the intermediation of a person responsible for their safety, of the supervision or instructions concerning use of the appliance.
- Children should be supervised to ensure that they do not play with the appliance.
- The equipment of the DROP-IN range can be used for:
 - cooling and distributing food (displays, shelves and cooling tubs)
 - keeping food warm and distributing food (bain marie, shelves, hot cupboards).Any other application does not conform to the specified use and is therefore considered hazardous.
- If the device does not work or if you notice any structural or functional anomalies, disconnect it from the power supply and contact a service centre authorised by the Manufacturer without attempting to carry out repairs yourself. For any repairs, ask for the use of original spare parts.

Il Costruttore si riserva il diritto di apportare modifiche ai propri prodotti e al presente manuale senza l'obbligo di preavviso.

The manufacturer reserves the right to make changes to its products and to this manual without prior notice.

GAMMA - RANGE

LINEA CALDO



BAGNOMARIA

- Caldo secco

PIANI CALDI VETROCERAMICA

HOT LINE



BAIN-MARIE

- Dry heat

HOT GLASS-CERAMIC SURFACES

LINEA FREDDO



PIANI REFRIGERATI

VASCHE REFRIGERATE

VETRINE REFRIGERATE

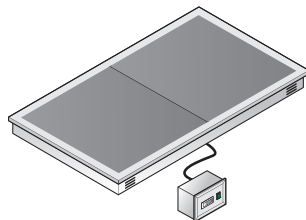
COLD LINE



REFRIGERATED SURFACES

REFRIGERATED TANKS

REFRIGERATED DISPLAY CABINETS



VETROCERAMICA GLASS-CERAMIC

DATI TECNICI TECHNICAL SPECIFICATIONS		SD2PC	SD3PC	SD4PC	SD6PC
Lunghezza - Length	mm	825	1175	1525	2225
Profondità - Depth	mm	680			
Altezza - Height	mm	135			
Capacità - Capacity	GN1/1	2x	3x	4x	6x
Foro incasso "A" - Recess hole "A"		735	1060	1385	2035
Foro incasso "B" - Recess hole "B"		590			

CARATTERISTICHE TECNICHE - TECHNICAL FEATURES

STRUTTURA:

- Piano di lavoro in AISI304 SB Altezza 15 mm
- Vetro temperato nero di spessore 6mm
- Resistenze adesive a contatto con il vetro
- Lamiera di protezione in acciaio
- Comandi forniti in un apposito quadro da incassare nella struttura

ACCESSORI:

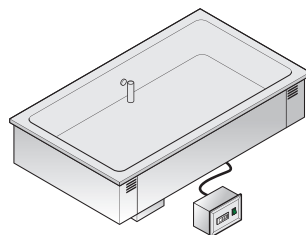
- Sovrastruttura interamente in acciaio inox
- Illuminazione e riscaldamento con comandi integrati

STRUCTURE:

- Work top in AISI304 SB Height 15 mm
- Black strengthened glass with thickness of 6 mm
- Bonding elements upon contact with glass
- Steel protective plate
- Controls supplied in box to be recessed in structure

ACCESSORIES:

- Complete stainless steel superstructure
- Lighting and heating with built-in controls



BAGNOMARIA BAIN-MARIE

DATI TECNICI TECHNICAL SPECIFICATIONS		SD2VB	SD3VB	SD4VB	SD6VB
Lunghezza - Length	mm	825	1175	1525	2225
Profondità - Depth	mm	680			
Altezza - Height	mm	318			
Capacità - Capacity	GN1/1	2x	3x	4x	6x
Scarico Acqua - Water Drain		3/4"			
Carico Acqua - Water Inlet		3/4"			
Foro incasso "A" - Recess hole "A"		735	1060	1385	2035
Foro incasso "B" - Recess hole "B"		590			

CARATTERISTICHE TECNICHE - TECHNICAL FEATURES

STRUTTURA:

- Piano di lavoro in AISI304 SB Altezza 15 mm
- Vasca Gastronorm per bacinelle h=200mm
- Resistenze adesive a contatto con la vasca
- Lamiera di protezione in acciaio
- Termostato di sicurezza
- Troppo pieno fornito di serie
- Comandi forniti in un apposito quadro da incassare nella struttura

Accessori

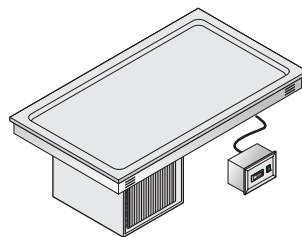
- Sovrastruttura interamente in acciaio inox
- Illuminazione e riscaldamento con comandi integrati
- Carico acqua automatico a richiesta

STRUCTURE:

- Work top in AISI304 SB Height 15 mm
- Gastronorm tank for basins H.=200mm
- Adhesive heating elements in contact with tank
- Steel protective plate
- Safety thermostat
- Overflow supplied as standard
- Controls supplied in box to be recessed in structure

Accessories

- Complete stainless steel superstructure
- Lighting and heating with built-in controls
- Automatic water inlet upon request



PIANO REFRIGERATO REFRIGERATED SURFACE

DATI TECNICI TECHNICAL SPECIFICATIONS		SD2PR	SD3PR	SD4PR	SD6PR
Lunghezza - Length	mm	825	1175	1525	2225
Profondità - Depth	mm	680			
Altezza - Height	mm	523			
Capacità - Capacity	GN1/1	2x	3x	4x	6x
Scarico condensa Condensate drainage		3/4"			
Foro incasso "A" - Recess hole "A"		735	1060	1385	2035
Foro incasso "B" - Recess hole "B"		605			

CARATTERISTICHE TECNICHE - TECHNICAL FEATURES

STRUTTURA:

- Piano di lavoro in AISI304 SB Altezza 15 mm
- Piano con vasca h=30mm di dimensioni Gastronorm
- Serpentina incollata sul fondo del piano
- Lamiera di protezione in acciaio
- Isolamento mezzo poliuretano espanso di 50mm di spessore
- Comandi forniti in un apposito quadro da incassare nella struttura

Accessori

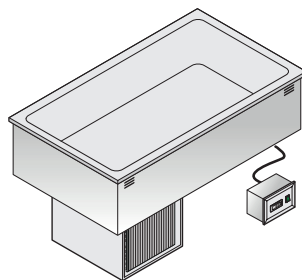
- Sovrastruttura interamente in acciaio inox
- Elemento illuminante con comandi integrati
- Bacinella evapora condensa

STRUCTURE:

- Work top in AISI304 SB Height 15 mm
- Top with unit h=30 mm Gastronorm dimensions
- Coil glued to top base
- Steel protective plate
- 50 mm thick polyurethane insulation
- Controls supplied in box to be recessed in structure

ACCESSORIES:

- Complete stainless steel superstructure
- Light with integrated controls
- Basin for condensation evaporation



VASCA REFRIGERATA REFRIGERATED TANK

DATI TECNICI TECHNICAL SPECIFICATIONS		SD2VR	SD3VR	SD4VR	SD6VR
Lunghezza - Length	mm	825	1175	1525	2225
Profondità - Depth	mm	680			
Altezza - Height	mm	659			
Capacità - Capacity	GN1/1	2x	3x	4x	6x
Scarico condensa Condensate drainage		3/4"			
Foro incasso "A" - Recess hole "A"		735	1060	1385	2035
Foro incasso "B" - Recess hole "B"		590			

CARATTERISTICHE TECNICHE - TECHNICAL FEATURES

STRUTTURA:

- Piano di lavoro in AISI304 SB Altezza 15 mm
- Piano con vasca h=200 mm di dimensioni Gastronorm
- Serpentina incollata sul fondo del piano
- Lamiera di protezione in acciaio
- Isolamento mezzo poliuretano espanso di 50mm di spessore
- Comandi forniti in un apposito quadro da incassare nella struttura

ACCESSORI:

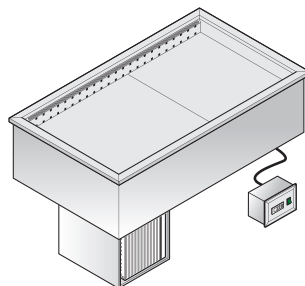
- Sovrastruttura interamente in acciaio inox
- Elemento illuminante con comandi integrati
- Bacinella evapora condensa

STRUCTURE:

- Work top in AISI304 SB Height 15 mm
- Top with tank H.=200 mm Gastronorm sizing
- Coil glued to top base
- Steel protective plate
- 50 mm thick polyurethane insulation
- Controls supplied in box to be recessed in structure

ACCESSORIES:

- Complete stainless steel superstructure
- Light with integrated controls
- Condensate drain basin



VASCA REFRIGERATA VENTILATA VENTILATED REFRIGERATED TANK

DATI TECNICI TECHNICAL SPECIFICATIONS		SD3VF	SD4VF
Lunghezza - Length	mm	1175	1525
Profondità - Depth	mm	680	
Altezza - Height	mm	760	
Capacità - Capacity	GN1/1	3x	4x
Scarico condensa Condensate drainage		3/4"	
Foro incasso "A" - Recess hole "A"		1075	1400
Foro incasso "B" - Recess hole "B"		660	

CARATTERISTICHE TECNICHE - TECHNICAL FEATURES

STRUTTURA:

- Piano di lavoro in AISI304 SB Altezza 15 mm
- Piano con vasca Gastronorm per bacinelle massimo h=150mm
- Evaporatore montato dentro la vasca
- Ventilazione forzata per una distribuzione uniforme della temperatura all'interno della vasca
- Lamiera di protezione in acciaio
- Isolamento mezzo poliuretano espanso di 50mm di spessore
- Comandi forniti in un apposito quadro da incassare nella struttura

ACCESSORI:

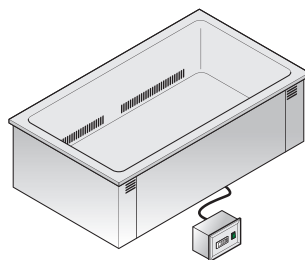
- Sovrastruttura interamente in acciaio inox
- Illuminazione e riscaldamento con comandi integrati
- Bacinella evapora condensa

STRUCTURE:

- Work top in AISI304 SB Height 15 mm
- Top with Gastronorm tank for basins max. H.=150mm
- Evaporator assembled inside the unit
- Mechanical ventilation for even distribution of the temperature within the unit
- Steel protective plate
- 50 mm thick polyurethane insulation
- Controls supplied in box to be recessed in structure

ACCESSORIES:

- Complete stainless steel superstructure
- Lighting and heating with built-in controls
- Condensate drain basin



VASCA CALDO SECCO DRY HOT TANK

DATI TECNICI TECHNICAL SPECIFICATIONS		SD3FB	SD4FB
Lunghezza - Length	mm	1175	1525
Profondità - Depth	mm	680	
Altezza - Height	mm	350	
Capacità - Capacity	GN1/1	3x	4x
Scarico Acqua - Water Drain		3/4"	
Foro incasso "A" - Recess hole "A"		1060	1385
Foro incasso "B" - Recess hole "B"		590	

CARATTERISTICHE TECNICHE - TECHNICAL FEATURES

STRUTTURA:

- Piano di lavoro in AISI304 SB Altezza 15 mm
- Vasca Gastronorm per bacinelle h=200mm
- Riscaldamento mezzo resistenze corazzate
- Lamiera di protezione in acciaio
- Termostato di sicurezza
- Ventilazione forzata mezzo ventilatori
- Comandi forniti in un apposito quadro da incassare nella struttura

Accessori

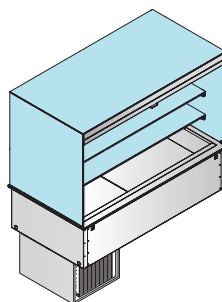
- Sovrastruttura interamente in acciaio inox
- Illuminazione e riscaldamento con comandi integrati

STRUCTURE:

- Work top in AISI304 SB Height 15 mm
- Gastronorm tank for basins H.=200mm
- Heating via sheathed heating elements
- Steel protective plate
- Safety thermostat
- Mechanical ventilation by means of fans
- Controls supplied in box to be recessed in structure

Accessories

- Complete stainless steel superstructure
- Lighting and heating with built-in controls



VETRINA REFRIGERATA REFRIGERATED DISPLAY CABINET

DATI TECNICI TECHNICAL SPECIFICATIONS		SD3VVT	SD4VVT
Lunghezza - Length	mm	1175	1420
Profondità - Depth	mm	680	
Altezza - Height	mm	1660	
Capacità - Capacity	GN1/1	3x	4x
Scarico condensa - Condensate drainage		3/4"	
Foro incasso "A" - Recess hole "A"		1075	1400
Foro incasso "B" - Recess hole "B"		660	

CARATTERISTICHE TECNICHE - TECHNICAL FEATURES

STRUTTURA:

- Piano di lavoro in AISI304 SB Altezza 15 mm
- Struttura in acciaio e vetro con tendina lato cliente
- Piano con vasca Gastronorm per bacinelle massimo h=150mm
- Evaporatore montato dentro la vasca
- Ventilazione forzata per una distribuzione uniforme della temperatura all'interno della vasca
- Lamiera di protezione in acciaio
- Isolamento mezzo poliuretano espanso di 50mm di spessore
- Illuminazione a led

ACCESSORI:

- Bacinella evapora condensa

ATTENZIONE: non appoggiare oggetti sul fondo dell'apparecchio. Servirsi degli appositi ripiani. Sui ripiani il peso massimo distribuito deve essere di 20 Kg.

STRUCTURE:

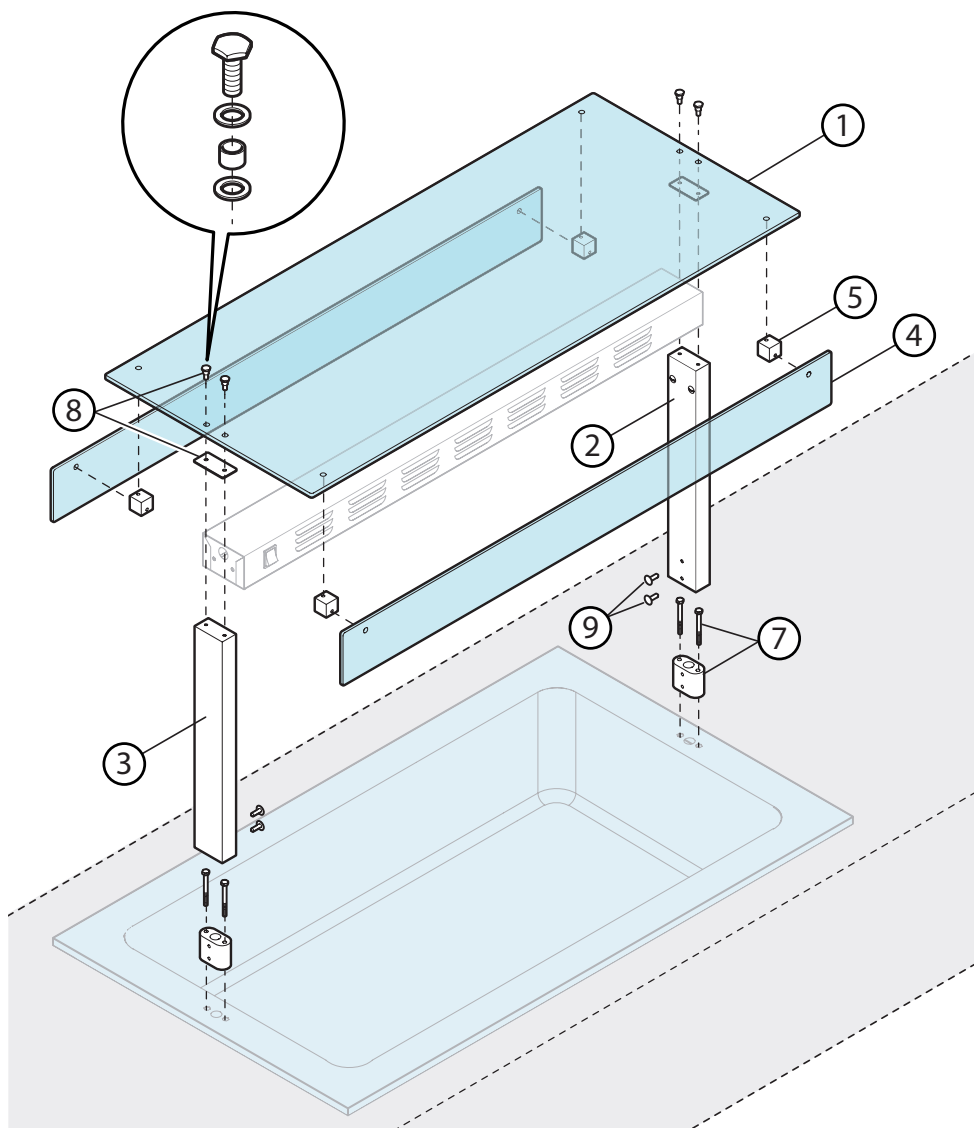
- Work top in AISI304 SB Height 15 mm
- Structure in steel and glass with shutter on customer side
- Top with Gastronorm tank for basins max. H.=150mm
- Evaporator fitted inside the tank
- Mechanical ventilation for even distribution of the temperature within the unit
- Steel protective plate
- 50 mm thick polyurethane insulation
- LED lighting

ACCESSORIES:

- Basin for condensation evaporation

WARNING: do not rest any items on the bottom of the appliance. Use the shelves provided. The maximum distributed load for the shelves is 20 kg.

INSTALLAZIONE - INSTALLATION

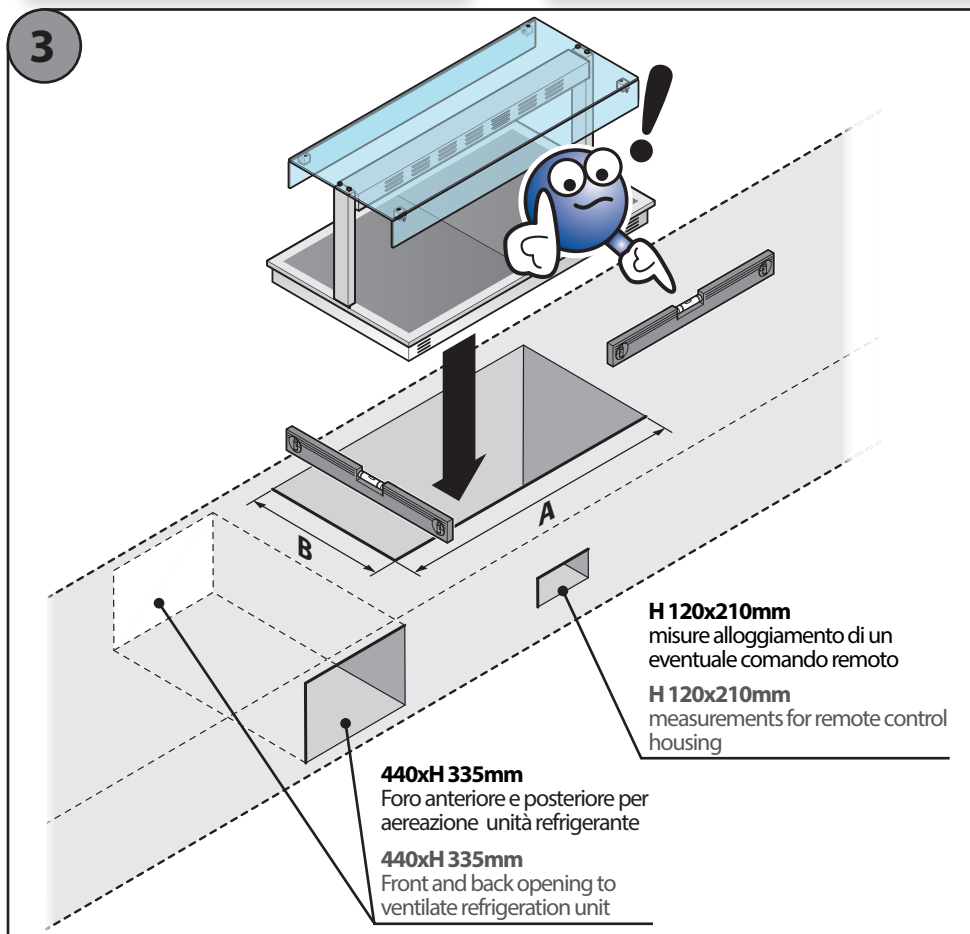
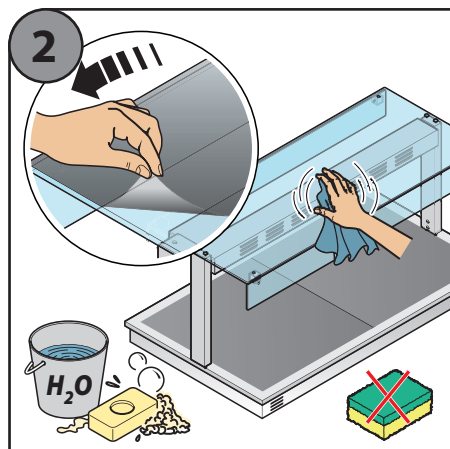
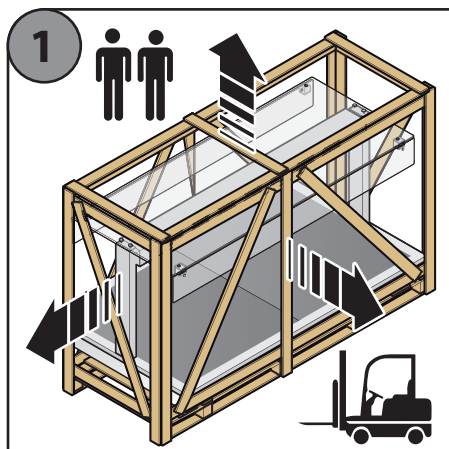


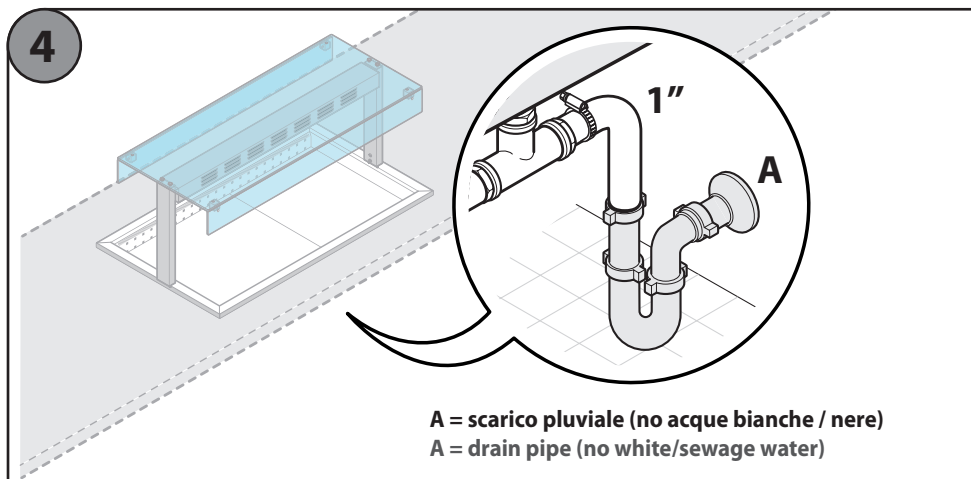
MONTAGGIO - ASSEMBLY

- Fissare blocchetti 7 al pianale con relative viti
- Innestare montanti 2 - 3 ai blocchetti 7 e bloccarli con le viti 9
- Fissare il vetro 1 ai montanti mediante le viti 8 frapponendo all'acciaio del montante la guarnizione (vedi dettaglio a)
- Fissare le spondine in vetro 4 mediante i blocchetti 5

- Screw the blocks (7) into the top
- Insert the uprights (2, 3) into the blocks (7) and screw in place (9)
- Screw the sheet of glass (1) onto the uprights, positioning the seal between the steel part of the upright (see zoom) (8)
- Fix the glass side panels (4) using the blocks (5)



INSTALLAZIONE - INSTALLATION







A = scarico pluviale (no acque bianche / nere)
A = drain pipe (no white/sewage water)

L'apparecchio deve:

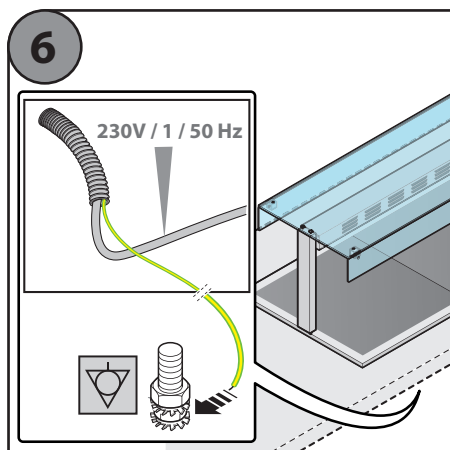
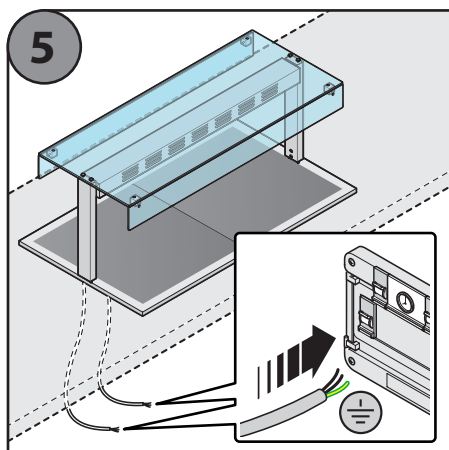
-  essere incluso in un sistema equipoten-
ziale effettuato tra apparecchiature di-
verse (conduttore giallo- verde con sezio-
ne massima di 6 mm²).
-  essere connesso alla linea di terra della
rete (cavo di colore giallo verde), ad un
differenziale termico e ad un meccanismo
di interruzione omnipolare.

Con l'apparecchiatura funzionante, verificare il
valore della tensione che non deve discostarsi dal
valore nominale di oltre il 10%.

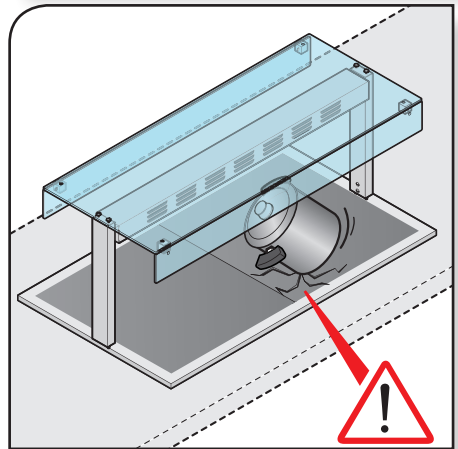
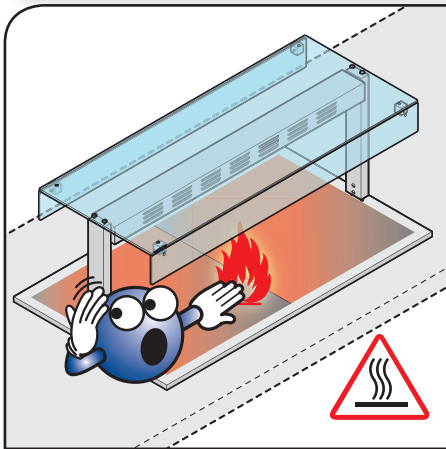
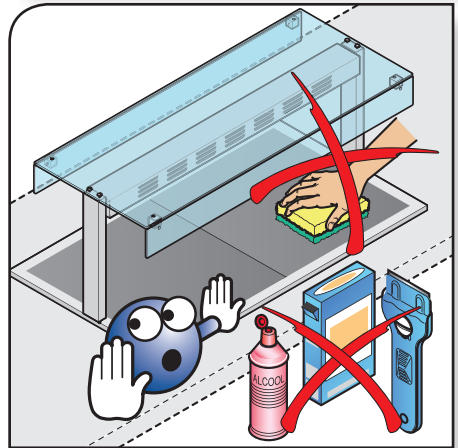
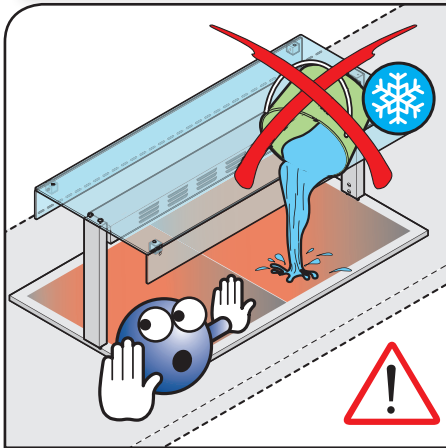
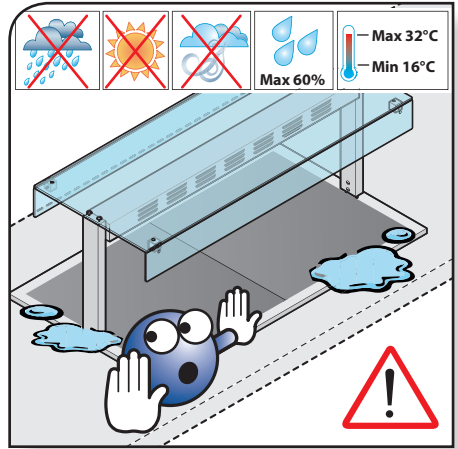
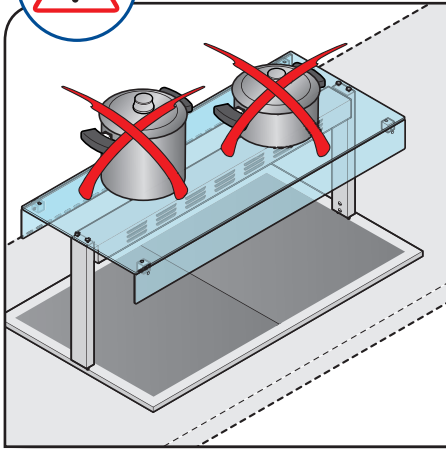
The appliance must:

-  be included in an equipotential system
implemented between different equip-
ment (yellow-green conductor with a
cable section up to 6 mm²).
-  be connected to the ground line (gre-
en-yellow cable), to a differential circuit
breaker and to a full-pole breaker.

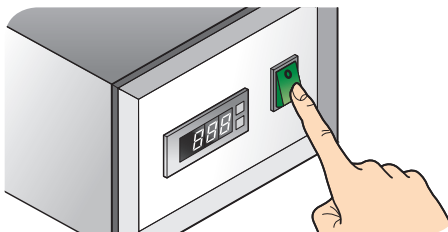
With the appliance running, check the voltage va-
lue that must not deviate from the nominal value
by more than 10%.



AVVERTENZE - WARNINGS

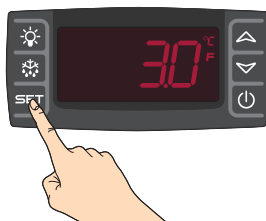


ACCENSIONE - SWITCHING ON



Una volta inserita la presa di corrente agire sull'interruttore per accendere l'apparecchiatura. Il controller digitale avvierà un rapido test e i "LEDs" lampeggeranno per qualche secondo.

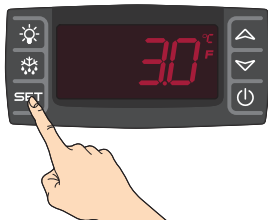
Once plugged in the electric socket, switch the unit on. The digital controller will launch a quick test and the LEDs will flash for a few seconds.

VISUALIZZAZIONE TEMPERATURA IMPOSTATA
DISPLAY OF THE SET TEMPERATURE

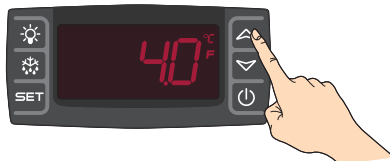
Premere e rilasciare il tasto **SET** per visualizzare la temperatura impostata di "default". Per tornare a vedere la temperatura effettiva premere nuovamente il tasto **SET** o attendere 5 secondi.

Press and release the **SET** button to display the set "default" temperature. To return viewing the actual temperature, press the **SET** button again or wait 5 seconds..

REGOLAZIONE TEMPERATURA - TEMPERATURE ADJUSTMENT

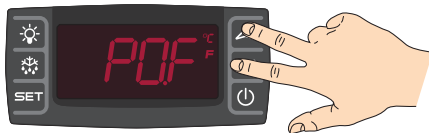


Premere per 3 secondi il tasto **SET** sarà visualizzare la temperatura, i led "C" o "F" inizieranno a lampeggiare. Per modificare la temperatura, agire sul tasto **▲** per aumentarla o **▼** per diminuirla. Per memorizzarla premere per nuovamente il tasto **SET** o attendere 10 secondi.



Press the **SET** button for 3 seconds to view the temperature; the "C" or "F" LEDs will begin flashing. Press the **▲** **▼** button to increase or decrease the temperature. To store the temperature, press the **SET** button again or wait 10 seconds.

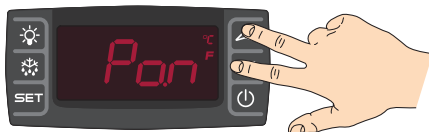
BLOCCO TASTIERA - LOCK KEYBOARD



Tenere premuti i tasti ▲ e ▼ fino a quando appare la scritta "PoF" lampeggiante.

Keep the ▲ and ▼ buttons pressed until "PoF" appears flashing.

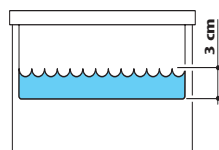
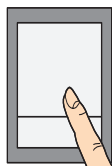
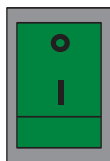
SBLOCCO TASTIERA - UNLOCK KEYBOARD



Tenere premuti i tasti ▲ e ▼ per più di 3 secondi finché non appare la scritta "Pon" lampeggiante.

Keep the ▲ and ▼ buttons pressed for more than 3 seconds until "Pon" appears flashing.

CARICO ACQUA (SOLO APPARECCHIATURE BAGNOMARIA) FILL-UP WATER (ONLY BAIN MARIE)





Il carico dell'acqua è manuale ed avverrà preme-ndo il tasto illustrato in figura. Se è stato installato l'optional carico automatico, il tasto non è presente e non è necessario nessun intervento da parte dell'operatore.

The water is filled up manually and will start when the button shown in the figure is pressed. If the optional automatic fill-up has been installed, the button is not present and no inter-vention is required.

ACCENSIONE LUCE SWITCHING THE LIGHTS ON



Solo per apparecchiature con sovrastruttura ed elemento illuminante/riscaldante. Premere l'interruttore  per accedere la luce dell'e-lemento illuminante o riscaldante.

For equipment with superstructure and li-ght/heating unit only. Press the  switch to turn on the light on the lighting unit or the heating unit.

Nota: se si possiede una sovrastruttura con elemento riscaldante prestare attenzione ad eventuali scottature.

Note: if you have a superstructure with heating element, take care not to burn yourself.

ANOMALIE - ANOMALIES

CAUSA	RIMEDIO	CAUSE	SOLUTION
L'apparecchiatura non si accende The appliance does not switch on			
A) L'interruttore dell'apparecchiatura o quello del quadro elettrico NON è in posizione "ON", B) La spina NON è correttamente inserita. C) Il magnetotermico NON è armato. D) Interruzione nella fornitura di corrente. E) Il cavo di alimentazione è danneggiato.	A) - B) - C) Ripristinare le corrette condizioni di utilizzo D) Attendere il ripristino delle corrette condizioni di utilizzo E) Rivolgersi ad un centro assistenza per la sostituzione.	A) The switch of the appliance or that of the switchboard is NOT in the "ON" position, B) The plug is NOT properly inserted. C) The thermal-magnetic breaker is NOT armed. D) The power supply is interrupted. E) The power cable is damaged.	A) - B) - C) Restore the correct conditions of use D) Wait for the restoration of the correct conditions of use E) Contact a service centre for replacement.
Fusibile danneggiato.	Disinserire la corrente e sostituire il fusibile.	Damaged fuse.	Disconnect the power supply and replace the fuse.

L'apparecchiatura non raffredda sufficientemente The appliance does not cool sufficiently			
Regolazione della temperatura termostato troppo alta.	Verificare le impostazioni della temperatura nel controller digitale.	The setting of the temperature thermostat is too high.	Check temperature settings on the digital controller.
L'apparecchiatura è esposta a luce diretta del sole o a fonti di calore dirette.	Spostare l'apparecchiatura o proteggerla con appositi dispositivi.	The equipment is exposed to direct sunlight or direct sources of heat.	Move the equipment or protect it with special devices.
Le alette del condensatore sono sporche o le feritoie di aerazione sono ostruite da polvere o oggetti.	Disinserire la corrente e pulire con un aspirapolvere le alette del condensatore e le feritoie di aerazione.	The fins of the condenser are dirty or the air vents are obstructed by dust or debris.	Disconnect the power supply and clean the condenser fins and the ventilation openings with a vacuum cleaner.
Mancanza di gas refrigerante.	Rivolgersi ad un centro assistenza.	Lack of refrigerant gas.	Contact a service centre.
Sonda interna o termostato guasti.	Rivolgersi ad un centro assistenza.	Internal probe or thermostat failure.	Contact a service centre.

Se la soluzione non fosse presente nelle tabelle, rivolgersi ad un centro di assistenza tecnica autorizzato dal Costruttore comunicando:

- la data di acquisto;
- i dati dell'apparecchiatura rilevabili dalla targhetta matricola;
- il difetto riscontrato.

If the solution is not listed in the tables, contact a technical service centre authorised by the Manufacturer stating:

- the date of purchase;
- equipment data seen on the serial no. plate;
- the fault detected.



GARANZIA - WARRANTY

CONDIZIONI - TERMS

- Questo libretto di istruzioni è stato redatto dal costruttore e costituisce parte integrante ed essenziale del prodotto.
- In caso di vendita o trasferimento del prodotto assicurarsi sempre della presenza del libretto poiché le informazioni in esso contenute sono indirizzate all'acquirente, e a tutte quelle persone che a vario titolo concorrono all'installazione, all'uso e alla manutenzione del prodotto.
- Leggete con attenzione le istruzioni e le informazioni tecniche contenute in questo manuale, prima di procedere all'installazione, all'utilizzo ed alla manutenzione del prodotto.
- L'osservanza delle indicazioni contenute nel presente libretto di istruzioni garantisce la sicurezza alle persone e cose; assicura l'economia di esercizio ed una più lunga durata di funzionamento.
- Il costruttore declina ogni responsabilità per danni causati dall'inosservanza delle norme di installazione uso e manutenzione indicate nel libretto di istruzioni, per modifiche del prodotto non autorizzate o ricambi non originali.
- L'installazione e l'utilizzo del prodotto deve essere fatta in conformità con le istruzioni del fabbricante, e nel rispetto delle normative europee, nazionali e dei regolamenti locali.
- L'installazione, il collegamento elettrico, la verifica del funzionamento, la manutenzione e le riparazioni, sono operazioni che devono essere eseguite esclusivamente da personale qualificato, autorizzato e in possesso di adeguata conoscenza del prodotto.
- Nel movimentare le parti in acciaio del rivestimento si consiglia di utilizzare guanti puliti in cotone, evitando di lasciare impronte difficili da togliere per la prima pulizia.
- La spina del cavo elettrico deve rimanere accessibile dopo l'installazione dell'apparecchiatura.
- Provvedere a una ventilazione sufficiente nell'ambiente di installazione durante l'esercizio.
- Sospendere l'utilizzo del prodotto in caso di guasto o di malfunzionamento, rimettere in funzione l'apparecchio solo dopo aver eliminato la causa dell'anomalia.
- Il costruttore nell'intento di perseguire una politica di costante sviluppo e rinnovamento del prodotto può apportare, senza preavviso alcuno, le modifiche che riterrà opportune.
- This instructions manual has been drafted by the manufacturer and represents an integral and essential part of the product.
- In the event of the sale or transfer of the product, always ensure the presence of the manual because the information therein is addressed to the purchaser and to all those who, in various ways, are involved with the installation, use and maintenance of the product.
- Carefully read the instructions and the technical information contained in this manual before carrying out installation, use and maintenance of the product.
- Compliance with the indications contained in this instructions manual guarantees the safety for persons and things; it ensures cost-efficient operation and a longer operating life.
- The manufacturer declines all responsibility for damage caused by non-compliance with installation standards stated in the use and maintenance manual, for unauthorised product modifications or use of non-original spare parts.
- Installation and use of the product must be carried out in accordance with the manufacturer's instructions and in compliance with European, national and local regulations.
- Installation, the electrical connection, operation checks, maintenance and repairs, are tasks that must be performed exclusively by personnel that is qualified, authorised and that have adequate knowledge of the product.
- When handling steel lining parts, it is recommended to use clean cotton gloves to avoid leaving fingerprints that would be difficult to remove for the first cleaning.
- The plug of the power cable must remain accessible after installation of the appliance.
- Provide for adequate ventilation in the installation area during operation.
- Discontinue using the product in case of breakdown or malfunction; restore appliance operation only after having eliminated the cause of the fault.
- In order to pursue a policy of constant product development and renewal, the manufacturer may make, without prior notice, changes that it deems appropriate.

L'apparecchiatura è conforme alla direttiva sulla compatibilità elettromagnetica 2004/108 CEE e risponde alle norme:

EN 61000-3-2

Parte 3: Limiti

Sezione 2: limite per le emissioni di corrente armonica (apparecchiature con corrente di ingresso 16 A per fase).

EN 61000-3-3

Parte 3: Limiti

Sezione 3: limiti delle fluttuazioni di tensione del flicker in sistemi di alimentazione in bassa tensione per apparecchiature con corrente nominale 16 A.

EN 55014-1

Limiti e metodi di misura delle caratteristiche di radiodisturbo degli apparecchi elettrodomestici e similari o termici, degli utensili elettrici e degli apparecchi elettrici similari.

EN 55014-2

Requisiti di immunità per gli elettrodomestici, utensili e degli apparecchi elettrici similari.

Inoltre la apparecchiatura è conforme alla direttiva sulla sicurezza elettrica 2006/95 CEE e risponde alle norme:

EN 60335-1

Parte 1: Norme generali

Sicurezza degli apparecchi elettrici ad uso domestico e similare.

EN 60335-2-49

Parte 2: Norme Particolari per apparecchi elettrici commerciali destinati a mantenere caldi i cibi e/o stoviglie.

EN 60335-2-50

Norme Particolari per apparecchi elettrici commerciali destinati a mantenere caldi i cibi

EN 60335-2-89

Parte 2: Norme particolari per apparecchi per la refrigerazione commerciale comprendenti un'unità di condensazione del fluido frigorifero, o un compressore incorporato o remoto

EN 62233

Limiti emissioni verso il corpo umano.

The equipment complies with EMC Directive 2004/108 EEC and complies with the following standards:

EN 61000-3-2

Part 3: Limits

Section 2: limits for harmonic current emissions (equipment with 16 A per phase).

EN 61000-3-3

Part 3: Limits

Section 3: limitation of flicker voltage fluctuations in low voltage supply systems for equipment with 16 A nominal current.

EN 55014-1

Limits and methods of measurement of radio disturbance characteristics of household appliances and similar devices, of electrical tools and of similar electrical appliances.

EN 55014-2

Immunity requirements for household appliances, tools and similar electrical appliances.

Furthermore, the equipment also complies with the electrical safety directive 2006/95 EEC and complies with the following standards:

EN 60335-1

Part 1: General standards

Safety features of electrical appliances for household and similar use.

EN 60335-2-49

Part 2: Particular regulations for commercial electric equipment intended to maintain warm food and/or dishes.

EN 60335-2-50

Particular regulations for commercial electric equipment intended to maintain warm food

EN 60335-2-89

Part 2: Special requirements for commercial refrigerating apparatus featuring a condenser unit of the cooling fluid, or an integrated or remote compressor.

EN 62233

Emission limits for the human body.



SMALTIMENTO A FINE VITA - DISPOSAL AT THE END OF LIFE

Ai sensi dell'art. 13 del Decreto Legislativo n. 49 del 2014 "Attuazione della Direttiva RAEE 2012/19/EU sui rifiuti di apparecchiature elettriche ed elettroniche"

Il marchio del cassonetto barrato con barra specifica che il prodotto è stata immesso sul mercato successivamente al 13 agosto 2005 e che alla fine della propria vita utile non deve venire assimilato agli altri rifiuti ma deve essere smaltito separatamente. Tutte le apparecchiature sono realizzate con materiali metallici riciclabili (acciaio inox, ferro, alluminio, lamiera zincata, rame, ecc.) in percentuale superiore al 90% in peso. Rendere inutilizzabile l'apparecchiatura per lo smaltimento rimuovendo il cavo di alimentazione e qualsiasi dispositivo di chiusura vani o cavità (ove presenti).

E' necessario porre attenzione alla gestione di questo prodotto nel suo fine vita riducendo gli impatti negativi sull'ambiente e migliorando l'efficacia d'uso delle risorse, applicando i principi di "chi inquina paga", prevenzione, preparazione per il riutilizzo, riciclaggio e recupero. Si ricorda che lo smaltimento abusivo o non corretto del prodotto comporta l'applicazione delle sanzioni previste dalla corrente normativa di legge.

Informazioni sullo smaltimento in Italia

In Italia le apparecchiature RAEE devono essere consegnate:

- ai Centri di Raccolta (chiamati anche isole ecologiche o piattaforme ecologiche)
- al rivenditore presso il quale si acquista una nuova apparecchiatura, che è tenuto a ritirarle gratuitamente (ritiro "uno contro uno");

Informazioni sullo smaltimento in nazioni dell'unione europea

La Direttiva comunitaria sulle apparecchiature RAEE è stata recepita in modo diverso da ciascuna nazione, pertanto se si desidera smaltire questa apparecchiatura suggeriamo di contattare le autorità locali o il Rivenditore per chiedere il metodo corretto di smaltimento.

According to Art. 3 of the Decreto Legislativo n.49 of the Italian Legislation of the 2014 "Implementation of the WEEE Directive on Waste Electrical and Electronic Equipment 2012/19/EU". The WEEE symbol of a crossed out wheeled bin with a black line under it specifies that the product has been placed on the market after the 13th August 2005 and that at the end of its life it must not be disposed of together with other refuse but must be disposed of separately.

All the equipment has been made with recyclable metal materials (stainless steel, iron, aluminium, zinc plate, copper, etc.) that as a percentage make up more than 90% of the weight. The equipment must be made ready for disposal by removing the power cable and closing the door or any cavities (where present). Attention must be paid to the management of this product at the end of its life, reducing any negative impact on the environment and improving the efficiency of resources, applying the principles of "who pollutes pays", prevention, preparation for re-use, recycling and recovery. An Illegal or non-correct disposal of the product will lead to sanctions being applied as per current legislation.

Information on disposal in Italy

In Italy all WEEE equipment must be delivered:

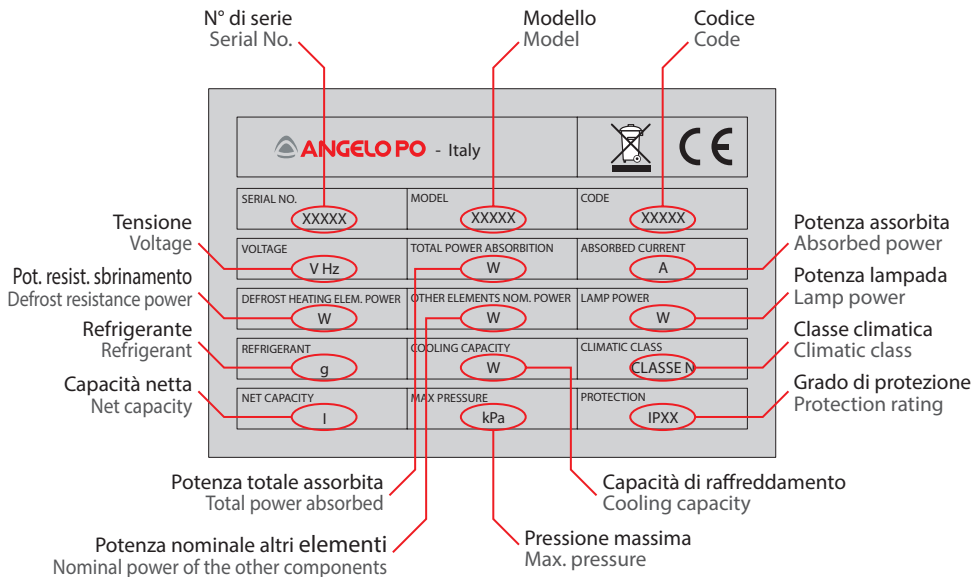
- to Collection Centres (also named "eco-islands" or "eco-platforms")
- to the dealers from which new equipment has been purchased, who is bound to collect the old equipment free-of-charge ("one in one out" collection);

Information on disposal in European Union countries

The EU Directives on WEEE equipment has been implemented in different ways by different countries, therefore in order to dispose of this equipment correctly we suggest that you contact your local authority or your dealer in order to ask the correct method of disposal.

TARGA MATRICOLA - SERIAL NO. PLATE

LETTURA TARGA MATRICOLA - READING THE SERIAL NO. PLATE



Classe climatica 3: 25° 60% HR
Climate class 3: 25° 60% HR

COPIA TARGA MATRICOLA - SERIAL NO. PLATE COPY

Applicare la copia adesiva della targa matricola nello spazio sotto riportato.

Apply the adhesive copy of the serial number plate in the space below.



**CONTAINS FLUORINATED FLUIDS HFC COVERED BY KYOTO
PROTOCOL - HERMETICALLY SEALED - FOAM BLOWN WITH
FLUORINATED FLUIDS OR CO2**



EINLEITUNG - PRÉAMBULE

- Im vorliegenden Handbuch werden die Installationsabläufe, der Gebrauch und die ordentliche Wartung dieses Geräts dargestellt.
- Dieses Handbuch sollte aufmerksam gelesen werden, bevor irgendwelche Arbeiten vorgenommen werden, um Ihre Gesundheit zu schützen und das Produkt nicht zu beschädigen.
- Das Handbuch für jedes zukünftige Nachschlagen und für den Fall des Verkaufs des Geräts sorgfältig aufbewahren.
- Die Arbeiten für die Installation und für die außerordentliche Wartung müssen von Fachpersonal und unter Einhaltung der geltenden Vorschriften hinsichtlich der Anlagen und der Sicherheit am Arbeitsplatz des Aufstellandes vorgenommen werden.
- Vor den Arbeiten zur Installation oder Wartung das Gerät von der Stromversorgung abtrennen.
- Während der Montage des Geräts ist das Vorübergehen oder sich Aufhalten im Arbeitsbereich des Geräts für Personen nicht gestattet, die nicht mit der Installation beschäftigt sind.
- Vor der Installation des Geräts überprüfen, dass die Anlagen mit den geltenden Vorschriften des Aufstellandes übereinstimmen und immer die Daten der Anlage mit denen des Geräts vergleichen, die auf dem Datenschild angegeben sind.
- Eingriffe, Verfälschungen oder Änderungen, die nicht ausdrücklich genehmigt sind, und die nicht befolgen, was in diesem Handbuch wiedergegeben ist, lassen die Garantie sofort verfallen.
- Das Verpackungsmaterial muss von Kindern oder Tieren ferngehalten werden, da es potentiell gefährlich ist, und es muss auch gemäß der örtlichen Vorschriften ordnungsgemäß entsorgt werden.
- Das Datenschild liefert wichtige technische Informationen: sie sind bei Nachfragen für Wartungseingriffe oder bei einer Reparatur des Geräts unersetzlich: es darf daher weder abgenommen, noch beschädigt oder geändert werden.
- Die Nichtbeachtung dieser Vorschriften kann Verletzungen und auch den Tod verursachen, wobei die Garantie verfällt und die Gesellschaft von jeglicher Verantwortung enthoben ist.
- Dieses Gerät ist nicht für den Gebrauch durch Personen bestimmt (darunter auch Kinder), die eingeschränkte körperliche, sensorische oder geistige Fähigkeiten besitzen, oder die keine Erfahrung oder Kenntnisse besitzen, es sei denn, sie werden durch eine für ihre Sicherheit verantwortliche Person beaufsichtigt, oder in den Gebrauch des Gerätes eingewiesen.
- Kinder müssen beaufsichtigt werden, um sicherzugehen, dass sie nicht mit dem Gerät spielen.
- Die Geräte der Palette Drop-In können eingesetzt werden für:
 - die Kühlung und Verteilung von Lebensmitteln (Kühlvitrinen, -flächen und -wannen)
 - die Bewahrung der Wärme und Verteilung von Lebensmitteln (Wasserbad, Wärmeflächen, -schränke).Jedwede andere Verwendung entspricht nicht dem vorgesehenen Verwendungszweck und ist daher gefährlich.
- Wenn das Gerät nicht funktioniert oder Veränderungen in der Betriebsweise oder in der Struktur festgestellt werden, ist es von der Stromversorgung abzutrennen, und man muss sich an ein vom Hersteller zugelassenes Kundendienstzentrum wenden, ohne zu versuchen, selbst Reparaturen vorzunehmen. Für eine eventuelle Reparatur sind Originalersatzteile zu benutzen.
- Le présent manuel illustre les phases d'installation, d'utilisation et de maintenance ordinaire de cet appareil.
- Nous vous invitons à le lire attentivement avant de procéder à toute opération afin de ne pas vous blesser et de ne pas endommager le produit.
- Conserver soigneusement ce manuel pour toute consultation future ou en cas de cession de l'appareil.
- Les opérations d'installation et de maintenance extraordinaire doivent être effectuées par un personnel qualifié en respectant les normes en vigueur dans le pays d'utilisation en matière d'installations et de sécurité sur le poste de travail.
- Avant d'effectuer toute intervention d'installation ou de maintenance, débrancher l'appareil.
- Durant le montage de l'appareil, les personnes non préposées à l'installation ne sont pas autorisées à passer ou à s'attarder à proximité de l'espace de travail.
- Avant d'installer l'appareil, vérifier que les installations soient conformes aux normes en vigueur dans le pays d'utilisation et comparer toujours les données du système avec celles de l'appareil qui figurent sur la plaque des données.
- Toute intervention, altération ou modification non expressément autorisée et qui ne respecte pas les indications du présent manuel, annule la garantie.
- Le matériel d'emballage, potentiellement dangereux, doit être tenu hors de la portée des enfants ou des animaux et il doit être éliminé correctement selon les normes locales.
- La plaque des caractéristiques fournit des informations techniques importantes : elles sont indispensables en cas de demande d'intervention pour une maintenance ou une réparation de l'appareil : il est donc recommandé de ne pas l'enlever, l'endommager ou la modifier.
- Le non-respect de ces normes peut provoquer des dommages et des lésions, voire mortels, annule la garantie et dégage l'entreprise de toute responsabilité.
- Cet appareil n'est pas destiné à être utilisé par des personnes (y compris les enfants) dont les capacités physiques, sensorielles ou mentales sont réduites, ou qui manquent d'expérience et de connaissances, sauf si elles ont pu bénéficier, par l'intermédiaire d'une personne responsable de leur sécurité, d'une surveillance ou d'instructions concernant l'utilisation de l'appareil.
- Les enfants doivent être surveillés pour s'assurer qu'ils ne jouent pas avec l'appareil.
- Les appareils de la gamme Drop-In peuvent être utilisés pour
 - la réfrigération et la distribution d'aliments (vitrines, plateaux et bacs de réfrigération).
 - le maintien chaud et la distribution d'aliments (bain marie, plans, armoires chaudes).Tout autre emploi n'est pas conforme à l'utilisation prévue, et par conséquent considéré dangereux.
- Si l'appareil ne fonctionne pas ou si vous remarquez des altérations fonctionnelles ou structurelles, débranchez-le de la source d'alimentation électrique et contactez un centre de service agréé par le fabricant, sans tenter de le réparer vous-même. Pour une réparation éventuelle, demander des pièces de rechange originales.

Der Hersteller behält sich das Recht vor, Änderungen an seinen Produkten und am vorliegenden Handbuch anzubringen, ohne verpflichtet zu sein, dies vorher mitzuteilen.

Le fabricant se réserve le droit d'apporter des modifications à ses produits et au présent manuel sans obligation de préavis.

PALETTE - GAMME

WÄRMEGERÄTE



BAIN-MARIE
- Heiß trocken
GLASKERAMIK-HEIZPLATTEN

LIGNE CHAUD



BAIN-MARIE
- Chaud sec
PLANS CHAUDS VITROCÉRAMIQUE

KÜHLGERÄTE

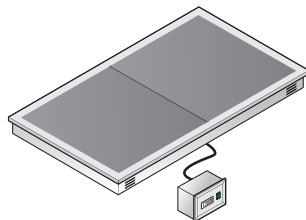


KÜHLPLATTEN
KÜHLWANNEN
KÜHLVITRINEN

LIGNE FROID



PLANS RÉFRIGÉRÉS
CUVES RÉFRIGÉRÉES
VITRINES RÉFRIGÉRÉES



GLASKERAMIK VITROCÉRAMIQUE

TECHNISCHE DATEN DONNÉES TECHNIQUES		SD2PC	SD3PC	SD4PC	SD6PC
Länge - Longueur	mm	825	1175	1525	2225
Tiefe - Profondeur	mm	680			
Höhe - Hauteur	mm	135			
Fassungsvermögen - Capacité	GN1/1	2x	3x	4x	6x
Einbauöffnung "A" - Trou encastrément « A »		735	1060	1385	2035
Einbauöffnung "B" - Trou encastrément « B »		590			

TECHNISCHE MERKMALE - TECHNICAL FEATURES

STRUKTUR:

- Arbeitsplatte aus AISI304 SB, Höhe 15 mm,
- Gehärtetes Glas mit einer Stärke von 6mm
- Klebewiderstände in Kontakt mit dem Glas
- Stahlschutzblech
- Bedienelemente in einem Bedienpult zum Einbau in den Korpus

ZUBEHÖR:

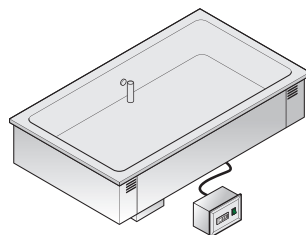
- Interner Überbau aus Edelstahl
- Beleuchtung und Heizung mit integrierten Steuerungen

STRUCTURE:

- Plan de travail en AISI304 SB Hauteur 15 mm
- Verre trempé noir d'une épaisseur de 6 mm
- Résistances adhésives en contact avec le verre
- Tôle de protection en acier
- Commandes fournies dans un tableau prévu à cet effet à encastrer dans la structure

ACCESSORIES:

- Structure additionnelle entièrement en acier inox
- Éclairage et chauffage avec commandes intégrées



BAIN-MARIE BAIN-MARIE

TECHNISCHE DATEN DONNÉES TECHNIQUES		SD2VB	SD3VB	SD4VB	SD6VB
Länge - Longueur	mm	825	1175	1525	2225
Tiefe - Profondeur	mm	680			
Höhe - Hauteur	mm	318			
Fassungsvermögen - Capacité	GN1/1	2x	3x	4x	6x
Wasserablass - Vidange de l'eau		3/4"			
Wasserzulauf- Alimentation en eau		3/4"			
Einbauöffnung "A" - Trou encastrement « A »		735	1060	1385	2035
Einbauöffnung "B" - Trou encastrement « B »		590			

TECHNISCHE MERKMALE - CARACTÉRISTIQUES TECHNIQUES

STRUKTUR:

- Arbeitsplatte aus AISI304 SB Altezza 15 mm
- Wanne Gastronorm für Becken h=200mm
- Klebewiderstände mit Wannenkontakt
- Stahlschutzblech
- Sicherheitsthermostat
- Serienmäßig gelieferter Überlauf
- Bedienelemente in einem Bedienpult zum Einbau in den Korpus

ZUBEHÖR:

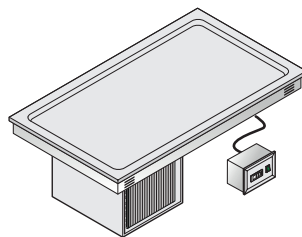
- Interner Überbau aus Edelstahl
- Beleuchtung und Heizung mit integrierten Steuerungen
- Automatischer Wasserzulauf auf Anfrage

STRUCTURE:

- Plan de travail en AISI304 SB Height 15 mm
- Cuve Gastronorm pour bacs h=200mm
- Résistances adhésives en contact avec la cuve
- Tôle de protection en acier
- Thermostat de sécurité
- Trop plein fourni
- Commandes fournies dans un tableau prévu à cet effet à encastrent dans la structure

Accessories

- Structure additionnelle entièrement en acier inox
- Éclairage et chauffage avec commandes intégrées
- Alimentation en eau automatique sur demande



KÜHLPLATTE PLAN RÉFRIGÉRÉ

TECHNISCHE DATEN DONNÉES TECHNIQUES		SD2PR	SD3PR	SD4PR	SD6PR
Länge - Longueur	mm	825	1175	1525	2225
Tiefe - Profondeur	mm	680			
Höhe - Hauteur	mm	523			
Fassungsvermögen - Capacité	GN1/1	2x	3x	4x	6x
Auslauf Kondenswasser - Évacuation condensation		3/4"			
Einbauöffnung "A" - Trou encastré « A »		735	1060	1385	2035
Einbauöffnung "B" - Trou encastré « B »		605			

TECHNISCHE MERKMALE - CARACTÉRISTIQUES TECHNIQUES

STRUKTUR:

- Arbeitsplatte aus AISI304 SB, Höhe 15 mm
- Platte mit Wanne h=30mm mit Gastronorm-Maßen
- Rohrschlange am Boden der Platte angeklebt
- Stahlschutzblech
- Isolierung durch Polyurethanschaumstoff mit einer Stärke von 50mm
- Bedienelemente in einem Bedienpult zum Einbau in den Korpus

ZUBEHÖR:

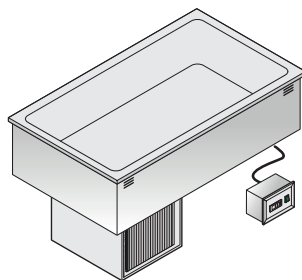
- Interner Überbau aus Edelstahl
- Beleuchtungselement mit integrierten Bedienelementen
- Kondensverdunstungsbecken

STRUCTURE:

- Plan de travail en AISI304 SB Hauteur 15 mm
- Plan avec cuve h = 30 mm aux dimensions Gastronorm
- Serpentin collé sur le fond du plan
- Tôle de protection en acier
- Isolation en polyuréthane expansé de 50 mm d'épaisseur
- Commandes fournies dans un tableau prévu à cet effet à encastrer dans la structure

Accessories

- Structure additionnelle entièrement en acier inox
- Élément éclairant avec commandes intégrées
- Bac d'évaporation de la condensation



KÜHLWANNE CUVE RÉFRIGÉRÉE

TECHNISCHE DATEN DONNÉES TECHNIQUES		SD2VR	SD3VR	SD4VR	SD6VR
Länge - Longueur	mm	825	1175	1525	2225
Tiefe - Profondeur	mm	680			
Höhe - Hauteur	mm	659			
Fassungsvermögen - Capacité	GN1/1	2x	3x	4x	6x
Auslauf Kondenswasser - Évacuation condensation		3/4"			
Einbauöffnung "A" - Trou encastrement « A »		735	1060	1385	2035
Einbauöffnung "B" - Trou encastrement « B »		590			

TECHNISCHE MERKMALE - CARACTÉRISTIQUES TECHNIQUES

STRUKTUR:

- Arbeitsplatte aus AISI304 SB, Höhe 15 mm
- Platte mit Wanne h=200mm mit Gastronorm-Maßen
- Serpentine angeklebt am Plattenboden
- Stahlschutzblech
- Isolierung durch Polyurethanschaumstoff mit einer Stärke von 50mm
- Bedienelemente in einem Bedienpult zum Einbau in den Korpus

ZUBEHÖR:

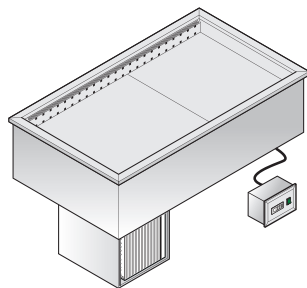
- Interner Überbau aus Edelstahl
- Beleuchtungselement mit integrierten Bedienelementen
- Kondensdampfwanne

STRUCTURE:

- Plan de travail en AISI304 SB Hauteur 15 mm
- Plan avec cuve h = 200 mm aux dimensions Gastronorm
- Serpentin collé sur le fond du plan
- Tôle de protection en acier
- Isolation en polyuréthane expansé de 50 mm d'épaisseur
- Commandes fournies dans un tableau prévu à cet effet à encastrier dans la structure

ACCESSORIES:

- Structure additionnelle entièrement en acier inox
- Élément éclairant avec commandes intégrées
- Bassine d'évaporation de la buée



BELÜFTETE KÜHLWANNE CUVE RÉFRIGÉRÉE VENTILÉE

TECHNISCHE DATEN DONNÉES TECHNIQUES		SD3VF	SD4VF
Länge - Longueur	mm	1175	1525
Tiefe - Profondeur	mm	680	
Höhe - Hauteur	mm	760	
Fassungsvermögen - Capacité	GN1/1	3x	4x
Auslauf Kondenswasser - Évacuation condensation		3/4"	
Einbauöffnung "A" - Trou encastrément « A »		1075	1400
Einbauöffnung "B" - Trou encastrément « B »		600	

TECHNISCHE MERKMALE - CARACTÉRISTIQUES TECHNIQUES

STRUKTUR:

- Arbeitsplatte aus AISI304 SB, Höhe 15 mm
- Platte mit Wanne Gastronorm für Becken bis maximal h=150mm
- Verdampfer unter der Wanne
- Gezwungene Lüftung zur gleichmäßigen Verteilung der Temperatur in der Wanne
- Stahlschutzblech
- Isolierung durch Polyurethanschaumstoff mit einer Stärke von 50mm
- Bedienelemente in einem Bedienpult zum Einbau in den Korpus

ZUBEHÖR:

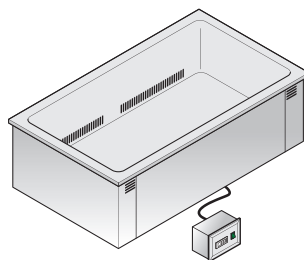
- Interner Überbau aus Edelstahl
- Beleuchtungselement mit integrierten Bedienelementen
- Kondensdampfwanne

STRUCTURE:

- Plan de travail en AISI304 SB Hauteur 15
- Plan avec cuve Gastronorm pour bacs de maximum h=150mm
- Évaporateur monté sous la cuve
- Ventilation forcée pour une distribution uniforme de la température à l'intérieur de la cuve
- Tôle de protection en acier
- Isolation en polyuréthane expansé de 50 mm d'épaisseur
- Commandes fournies dans un tableau prévu à cet effet à encastrer dans la structure

ACCESSORIES:

- Structure additionnelle entièrement en acier inox
- Élément éclairant avec commandes intégrées
- Cuvette d'évaporation de la buée



HEISS-TROCKEN-WANNE CUVE CHAUD SEC

TECHNISCHE DATEN DONNÉES TECHNIQUES		SD3FB	SD4FB
Länge - Longueur	mm	1175	1525
Tiefe - Profondeur	mm	680	
Höhe - Hauteur	mm	350	
Fassungsvermögen - Capacité	GN1/1	3x	4x
Wasserablass - Vidange de l'eau		3/4"	
Einbauöffnung "A" - Trou encastrement « A »		1060	1385
Einbauöffnung "B" - Trou encastrement « B »		590	

TECHNISCHE MERKMALE - CARACTÉRISTIQUES TECHNIQUES

STRUKTUR:

- Arbeitsplatte aus AISI304 SB, Höhe 15 mm
- Wanne Gastronorm für Becken h=200mm
- Heizung mittels gepanzertes Widerstände
- Stahlschutzblech
- Sicherheitsthermostat
- Gezwungene Lüftung durch Ventilatoren
- Bedienelemente in einem Bedienpult zum Einbau in den Korpus

ZUBEHÖR

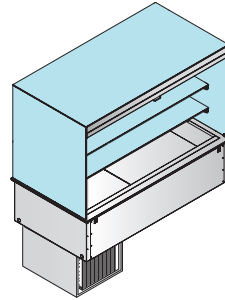
- Interner Überbau aus Edelstahl
- Beleuchtungselement mit integrierten Bedienelementen

STRUCTURE :

- Plan de travail en AISI304 SB Hauteur 15 mm
- Cuve Gastronorm pour bacs h=200mm
- Chauffage moyennant résistances blindées
- Tôle de protection en acier
- Thermostat de sécurité
- Ventilation forcée par ventilateurs
- Commandes fournies dans un tableau prévu à cet effet à encasturer dans la structure

ACCESSORIES:

- Structure additionnelle entièrement en acier inox
- Élément éclairant avec commandes intégrées



KÜHLVITRINE VITRINE RÉFRIGÉRÉE

TECHNISCHE DATEN DONNÉES TECHNIQUES		SD3VVT	SD4VVT
Länge - Longueur	mm	1175	1525
Tiefe - Profondeur	mm	680	
Höhe - Hauteur	mm	1660	
Fassungsvermögen - Capacité	GN1/1	3x	4x
Auslauf Kondenswasser - Évacuation condensation		3/4"	
Einbauöffnung "A" - Trou encastrement « A »		1075	1400
Einbauöffnung "B" - Trou encastrement « B »		660	

TECHNISCHE MERKMALE - CARACTÉRISTIQUES TECHNIQUES

STRUKTUR:

- Arbeitsplatte aus AISI304 SB, Höhe 15 mm
- Gestell aus Stahl und Glas mit Jalousie auf Kundenseite
- Platte mit Wanne Gastronorm für Becken bis maximal h=150mm
- In der Wanne montierter Verdunster
- Gezwungene Lüftung zur gleichmäßigen Verteilung der Temperatur in der Wanne
- Stahlschutzblech
- Isolierung durch Polyurethanschaumstoff mit einer Stärke von 50mm
- LED-Beleuchtung

ZUBEHÖR

- Kondensverdunstungsbecken

⚠ ACHTUNG: Keine Gegenstände auf dem Boden des Gerätes ablegen; dafür die entsprechenden Ablagen verwenden. Das auf den Ablagen verteilte Gewicht darf maximal 20 kg betragen.

STRUCTURE:

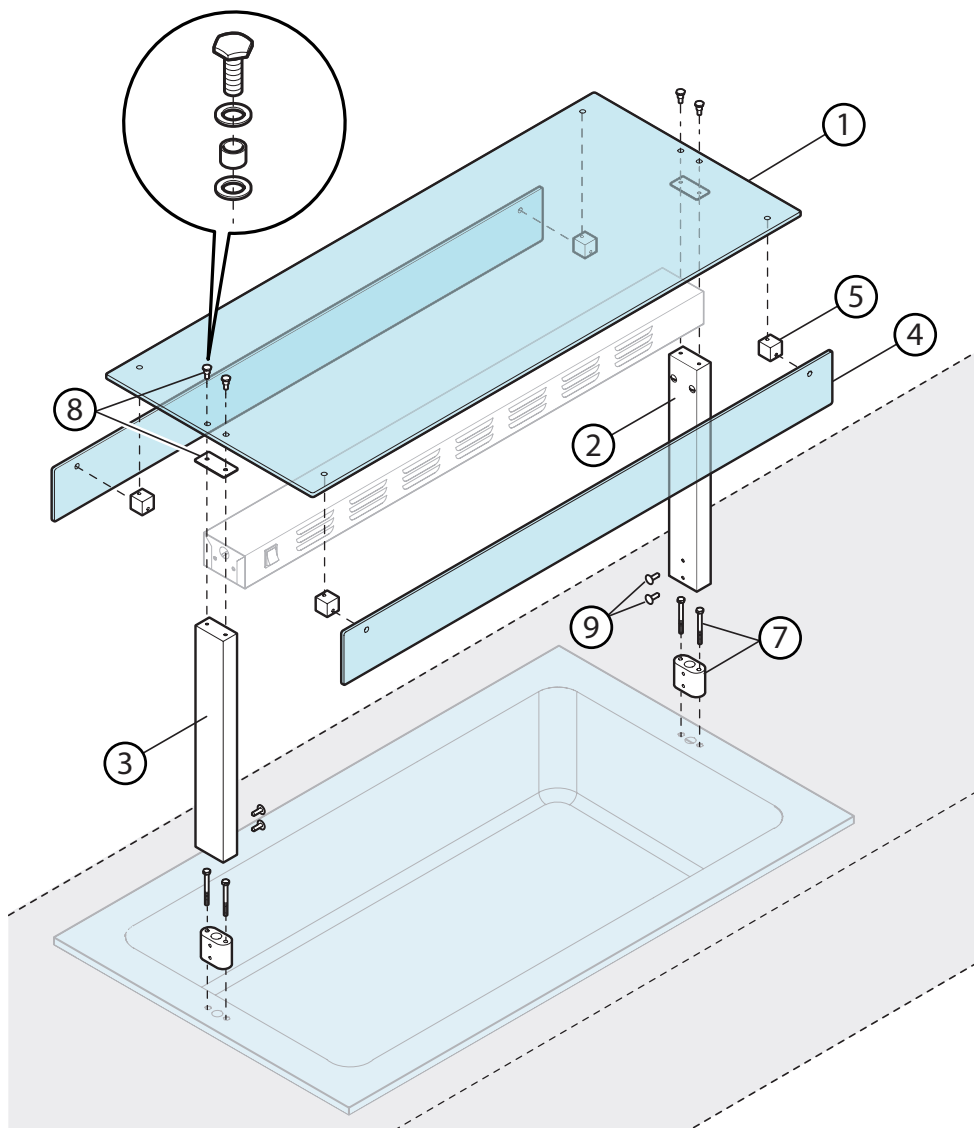
- Plan de travail en AISI304 SB Hauteur 15 mm
- Structure en acier et verre avec rideau côté client
- Plan avec cuve Gastronorm pour bacs de maximum h=150mm
- Évaporateur monté dans la cuve
- Ventilation forcée pour une distribution uniforme de la température à l'intérieur de la cuve
- Tôle de protection en acier
- Isolation en polyuréthane expansé de 50 mm d'épaisseur
- Éclairage à led

ACCESSORIES:

- Bac d'évaporation de la condensation

⚠ ATTENTION: ne pas poser d'objets sur le fond de l'appareil. Se servir des tablettes prévues à cet effet. Sur les tablettes, le poids maximum distribué doit être de 20 Kg.

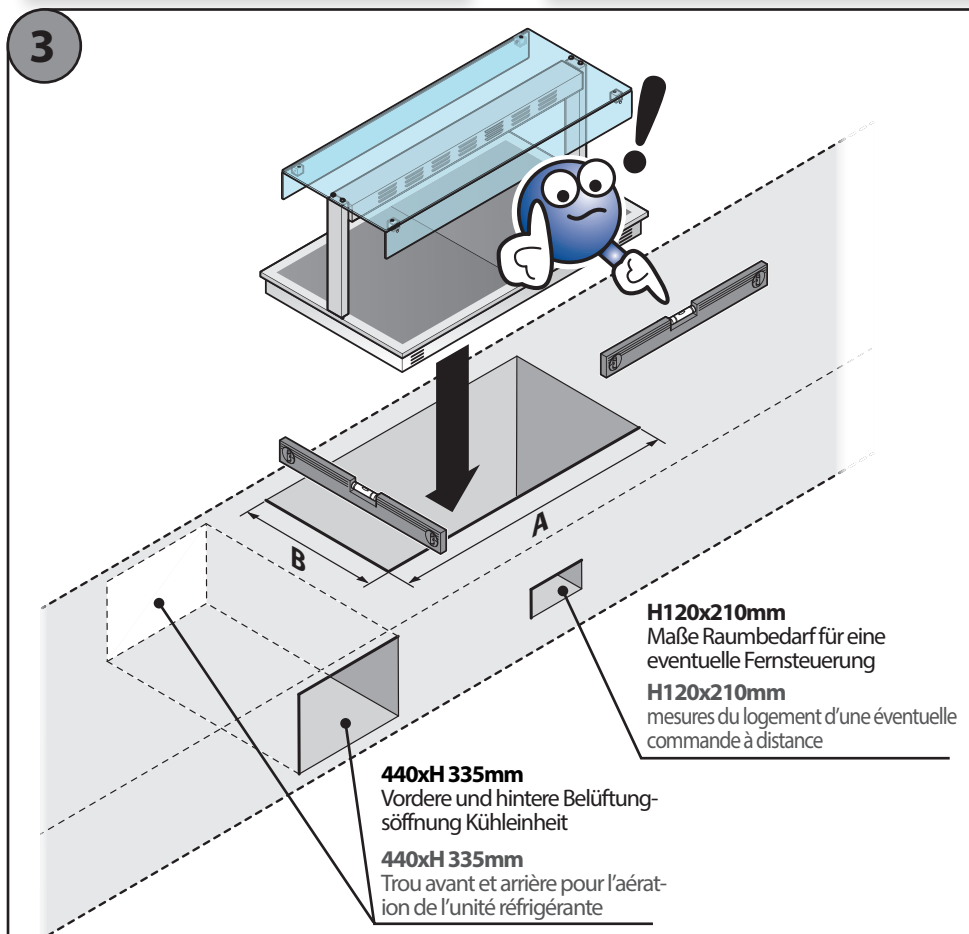
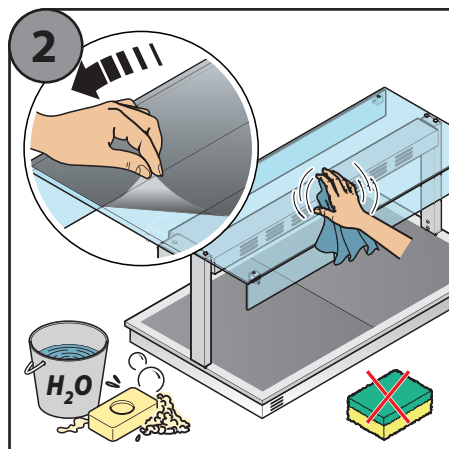
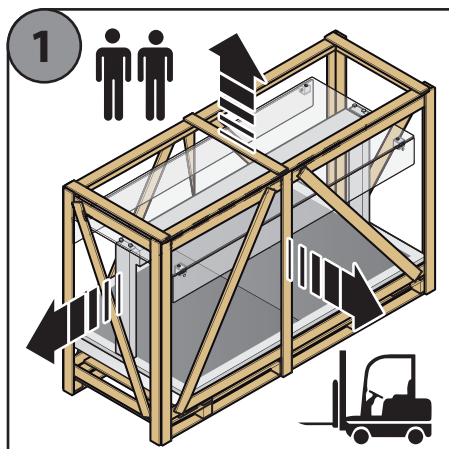
INSTALLATION - INSTALLATION

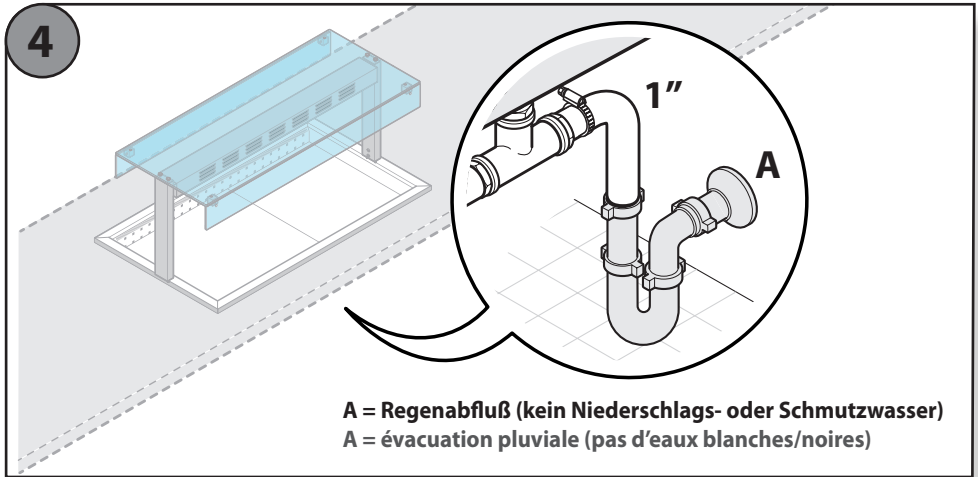


MONTAGE - ENSEMBLE



- Die Blöcke 7 mit den entsprechenden Schrauben an der Platte befestigen
- Die Pfosten 2 - 3 in die Blöcke 7 stecken und mit den Schrauben 9 sichern
- Die Scheibe 1 mithilfe der Schrauben 8 an den Pfosten befestigen, dabei zwischen ihnen und dem Stahl des Pfostens die Dichtung einsetzen (siehe Detail a)
- Die Scheiben 4 mithilfe der Blöcke 5 befestigen
- Fixer les petits blocs 7 sur le plan avec les relatives vis
- Enclencher les montants 2 - 3 sur les petits blocs 7 et les bloquer avec les vis 9
- Fixer le verre 1 sur les montants moyennant les vis 8 en interposant à l'acier du montant le joint (voir détail a)
- Fixer les petits côtés en verre 4 moyennant les petits blocs 5

INSTALLATION - INSTALLATION







Das Gerät muss:

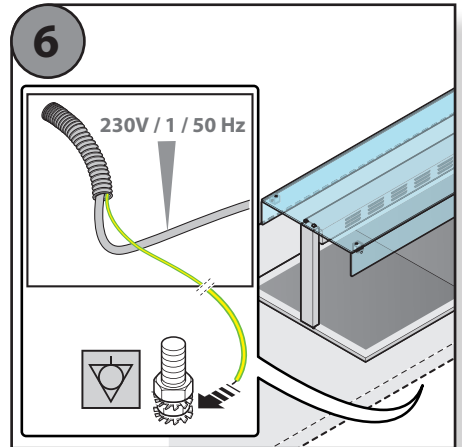
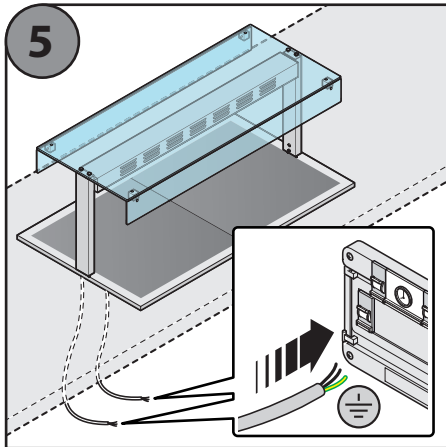
-  in ein Äquipotentialsystem eingeschlossen sein, das zwischen verschiedenen Geräten errichtet wird (gelb-grüner Leiter mit max. Querschnitt von 6 qmm).
-  an die Erdungsleitung des Stromnetzes (gelb-grünes Kabel), an einen Leitungsschutzschalter und an einen allpoligen Unterbrechungsmechanismus angeschlossen sein.

Bei laufendem Gerät den Spannungswert überprüfen, der vom Nennwert nicht mehr als 10 % abweichen darf.

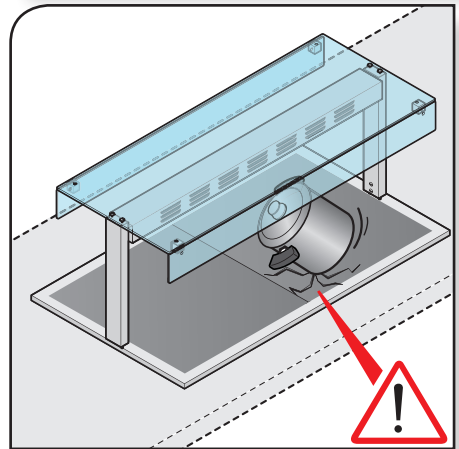
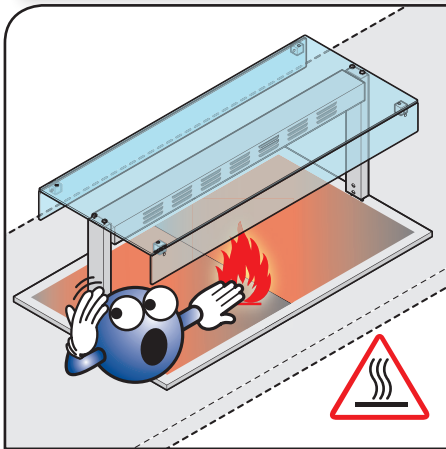
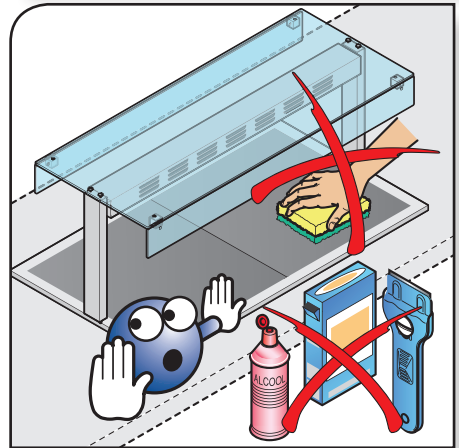
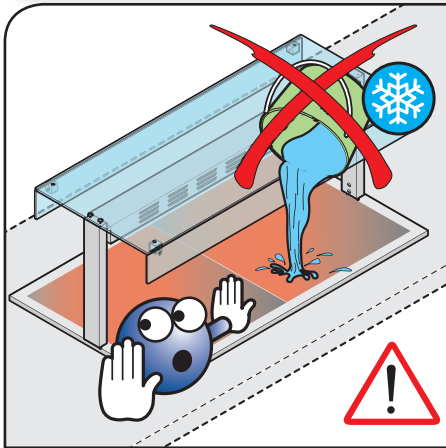
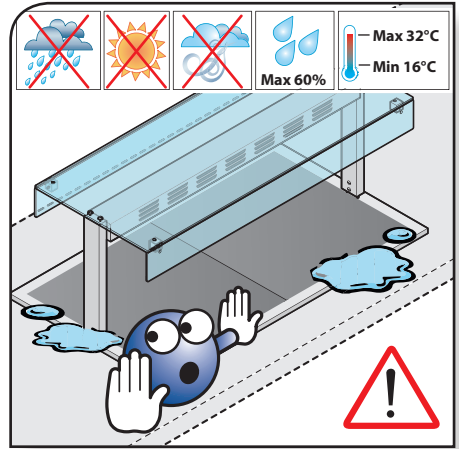
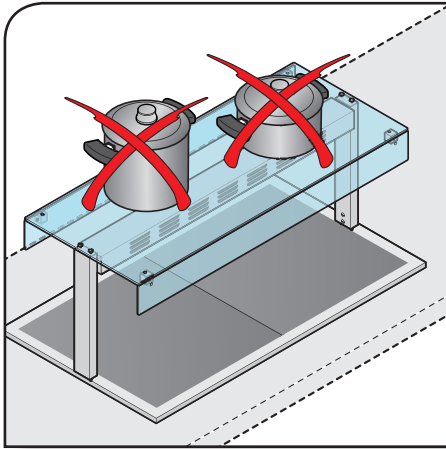
L'appareil doit :

-  être inclus dans un système équipotentiel effectué entre appareils divers (conducteur jaune-vert ayant une section maximale de 6 mm²).
-  être connecté à la ligne de terre du réseau (câble jaune vert), à un différentiel thermique et à un mécanisme interruption omnipolaire.

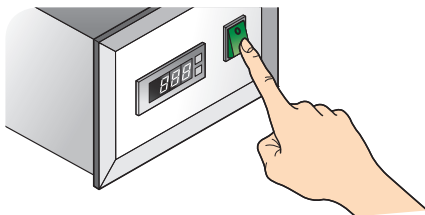
Lorsque l'appareil est en marche, vérifier la valeur de la tension que ne doit pas s'écarter de plus de 10 % par rapport à la valeur nominale.



HINWEISE - MISES EN GARDE



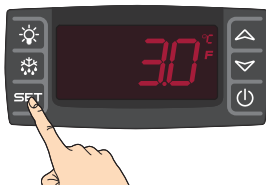
EINSCHALTUNG - ALLUMAGE



Wenn der Stromstecker eingesteckt ist, über den Schalter das Gerät einschalten. Die digitale Steuereinheit führt einen schnellen Test durch und die "LEDs" blinken für einige Sekunden.

Après avoir inséré la prise de courant, intervenir sur l'interrupteur pour allumer l'appareil. Le contrôle numérique démarre un test rapide et les LEDs clignotent quelques secondes.

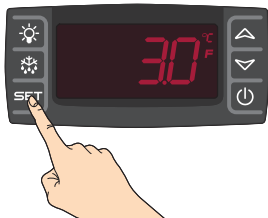
ANZEIGE DER EINGESTELLTEN TEMPERATUR AFFICHAGE DE LA TEMPÉRATURE CONFIGURÉE



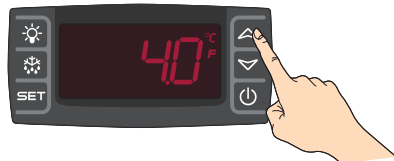
Die Taste **SET** drücken und loslassen, um die eingestellte "Standardtemperatur" anzuzeigen. Um die effektive Temperatur wieder zu sehen, erneut die Taste **SET** drücken oder 5 Sekunden lang warten.

Appuyer et relâcher le bouton **SET** pour afficher la température configurée par « défaut ». Pour revoir l'affichage de la température effective, appuyer de nouveau sur le bouton **SET** ou attendre 5 secondes.

TEMPERATUREINSTELLUNG - RÉGLAGE DE LA TEMPÉRATURE

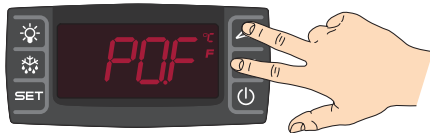


Für 3 Sekunden die Taste **SET** drücken, um die Temperatur anzuzeigen, die LEDs "C" oder "F" beginnen zu blinken. Um die Temperatur zu ändern, die Taste **▲** betätigen, um sie zu erhöhen **▼** oder zu senken. Zum Speichern erneut die Taste **SET** drücken oder 10 Sekunden lang warten.



Appuyer sur le bouton **SET** pendant 3 secondes pour afficher la température, les leds « C » ou « F » commencent à clignoter. Pour modifier la température, intervenir sur le bouton **▲** pour l'augmenter ou **▼** pour la diminuer. Pour l'enregistrer, appuyer de nouveau sur le bouton **SET** ou attendre 10 secondes.

TASTATURSPERRE - VERROUILLAGE DU CLAVIER





Die Tasten  und  gedrückt halten, bis die Schrift "PoF" blinkt.

Tenir les boutons  et  appuyés jusqu'à ce que la mention « PoF » clignotante n'apparaisse.

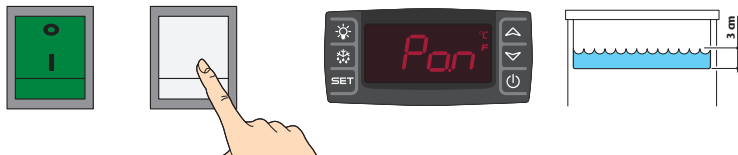
TASTATUR ENTRIEGELN - DÉVERROUILLAGE DU CLAVIER



Die Tasten  und  mehr als 3 Sekunden lang drücken, bis die Schrift "Pon" blinkt.

Tenir les boutons  et  appuyés pendant plus de 3 secondes jusqu'à ce la mention « Pon » clignotante n'apparaisse.

WASSERZUFLUSS (NUR WASSERBAD) CHARGEMENT DE L'EAU (SEULEMENT BAIN MARIE)



Der Wasserzufluss wird manuell mit der auf der Abbildung gezeigten Taste bedient. Wenn als Extra ein automatischer Wasserzufluss installiert wurde, ist die genannte Taste nicht vorhanden und der Bediener muss nicht eingreifen.

Le chargement de l'eau est manuel et s'effectue en appuyant sur la touche illustrée sur la figure. Si l'option chargement automatique a été installée, la touche n'est pas présente et aucune intervention de la part de l'opérateur n'est nécessaire.

BELEUCHTUNG EINSCHALTEN ALLUMAGE DE LA LUMIÈRE



Nur für Geräte mit Überbau und Beleuchtungs-/Heizelement. Den Schalter  drücken, um Zugriff auf die Lampe des Beleuchtungs- oder Heizelements zu erhalten.

Uniquement pour les appareils avec une surstructure et un élément éclairant/chauffant. Appuyer sur l'interrupteur  pour allumer la lumière de l'élément éclairant ou chauffant.

Merke: Wenn kein Überbau mit Heizelement vorhanden ist, Achtung vor Verbrennungen.

Remarque : si vous possédez une structure additionnelle avec un élément chauffant, faites attention de ne pas vous brûler.

STÖRUNGEN - ANOMALIES

URSACHE	BEHEBUNG	CAUSE	SOLUTION
Das Gerät schaltet sich nicht ein L'appareil ne s'allume pas			
A) Der Schalter des Geräts oder der des elektrischen Schaltschranks ist NICHT in Stellung "ON". B) Der Stecker ist NICHT richtig eingesteckt. C) Der Leitungsschutzschalter ist NICHT zurückgesetzt. D) Schalter der Stromversorgung. E) Das Stromkabel ist beschädigt.	A) - B) - C) Die korrekten Betriebsbedingungen wieder herstellen. D) Die Wiederherstellung der korrekten Betriebsbedingungen abwarten. E) Sich für den Austausch an ein Kundendienstzentrum wenden.	A) L'interrupteur de l'appareil ou celui du tableau électrique N'est PAS sur « ON », B) La fiche N'est PAS insérée correctement. C) Le magnétothermique N'est PAS armé. D) La distribution du courant est interrompue. E) Le câble d'alimentation est endommagé.	A)-B)-C) Rétablir les conditions d'utilisation correctes D) Attendre le rétablissement des conditions d'utilisation correctes E) S'adresser à un centre d'assistance pour le remplacement
Sicherung beschädigt.	Die Stromversorgung unterbrechen und die Sicherung auswechseln.	Le fusible est endommagé.	Débrancher l'alimentation et remplacer le fusible.

Das Gerät kühlt nicht ausreichend L'appareil ne refroidit pas suffisamment			
Die Thermostattemperatur ist zu hoch eingestellt.	Die Einstellungen der Temperatur in der digitalen Steuereinheit prüfen.	Le thermostat de réglage de la température est trop élevé.	Vérifier les configurations de la température dans le contrôle numérique.
Das Gerät ist direkter Sonnenstrahlung oder direkten Wärmequellen ausgesetzt.	Das Gerät verschieben oder mit zweckdienlichen Vorrichtungen versehen.	L'appareil est exposé à la lumière directe du soleil ou à des sources de chaleur directes.	Déplacer l'appareil et le protéger à l'aide de dispositifs prévus à cet effet.
Die Kondensatorrippen sind schmutzig oder die Luftschlitze sind von Staub und Gegenständen verstopft.	Die Stromversorgung unterbrechen und mit einem Staubsauger die Rippen des Kondensators und die Lüftungsschlitze reinigen.	Les ailettes du condenseur sont sales ou les fentes d'aération sont obstruées par la poussière ou par des objets.	Débrancher le courant et nettoyer les ailettes du condenseur et les fentes d'aération à l'aide d'un aspirateur.
Fehlen von Kühlgas	Sich an ein Kundendienstzentrum wenden.	Il n'y a pas assez de gaz réfrigérant.	S'adresser à un centre d'assistance.
Innensonde oder Thermostat defekt.	Sich an ein Kundendienstzentrum wenden.	La sonde interne ou le thermostat sont en panne.	S'adresser à un centre d'assistance.

Wenn die Lösung nicht in der Tabelle vorhanden sein sollte, sich an ein vom Hersteller zugelassenes technisches Kundendienstzentrum wenden und Folgendes mitteilen:

- Kaufdatum;
- die Daten des Gerätes, die vom Serienschild abgelesen werden können;
- den festgestellten Defekt.

Si la solution ne figure pas dans les tableaux, s'adresser à un centre d'assistance technique agréé par le fabricant en communiquant :

- la date d'achat ;
- les données de l'appareil qui figurent sur la plaque signalétique ;
- le défaut qui s'est produit.



GARANTIE - GARANTIE

BEDINGUNGEN - CONDITIONS

- Dieses Betriebshandbuch wurde vom Hersteller verfasst und bildet einen wichtigen Grundbestandteil des Geräts.
- Bei einem Verkauf oder einer Übertragung des Geräts muss immer sicher gestellt sein, dass das Handbuch beiliegt, da die darin enthaltenen Informationen an den Käufer und an die Personen gerichtet sind, die mit unterschiedlichen Aufgaben mit der Installation, dem Gebrauch und der Wartung des Produkts zu tun haben.
- Aufmerksam die in diesem Handbuch stehenden Anleitungen und die technischen Informationen lesen, bevor mit der Installation, dem Gebrauch und der Wartung des Produkts begonnen wird.
- Die Befolgung der Anweisungen dieses Handbuchs gewährleisten die Sicherheit von Personen und Sachen und garantieren ferner die Wirtschaftlichkeit des Geräts und eine längere Betriebsdauer.
- Der Hersteller weist jede Verantwortung für Schäden durch Nichtbeachtung der Vorschriften im Betriebshandbuch zur Installation, zum Gebrauch und zur Wartung zurück, sowie für nicht genehmigte Änderungen am Produkt oder Verwendung von nicht originalen Ersatzteilen.
- Die Installation und der Gebrauch des Produktes muss in Übereinstimmung mit den Anweisungen des Herstellers erfolgen, sowie nach den europäischen, nationalen und örtlichen Richtlinien.
- Die Installation, der Elektroanschluss, die Betriebskontrolle, die Wartung und die Reparaturen sind Arbeiten, die ausschließlich von zugelassenem Fachpersonal ausgeführt werden dürfen, das ausreichende Kenntnisse über das Gerät besitzen.
- Beim Bewegen der Edelstahlverkleidungen wird empfohlen saubere Baumwollhandschuhe zu tragen, um zu vermeiden, dass für die erste Reinigung schwierig zu entfernende Fingerabdrücke zurückbleiben.
- Der Stecker des Elektrokabels muss nach der Installation des Geräts zugänglich bleiben.
- Während des Betriebs den Aufstellraum ausreichend belüften.
- Den Gebrauch des Geräts abbrechen, wenn sich Fehler oder Betriebsstörungen einstellen, und das Gerät erst wieder in Betrieb nehmen, wenn die Ursache der Störung behoben ist.
- Der Hersteller kann im Zuge einer steten Weiterentwicklung und Erneuerung des Produktes ohne vorherige Ankündigung die Änderungen vornehmen, die er für zweckmäßig erachtet.
- Ce manuel d'instructions rédigé par le fabricant fait partie intégrante et essentielle du produit.
- En cas de vente ou de transfert du produit, s'assurer toujours de la présence du manuel car les informations qu'il contient s'adressent à l'acheteur et à toutes les personnes qui, à divers titres, concourent à l'installation, à l'utilisation et à la maintenance du produit.
- Lire attentivement les instructions et les informations techniques que ce manuel contient avant de procéder à l'installation, à l'utilisation et à la maintenance du produit.
- Le respect des indications contenues dans le présent manuel d'instructions garantit la sécurité aux personnes et aux biens ; il assure le bon fonctionnement et une plus longue durée de vie à l'appareil.
- Le fabricant décline toute responsabilité en cas de dommages causés par le non-respect des normes d'installation, d'utilisation et de maintenance indiquées dans le manuel d'instructions, par les modifications non autorisées effectuées sur le produit ou par l'emploi de pièces de rechange non originales.
- L'installation et l'utilisation du produit doivent être effectuées conformément aux instructions du fabricant et dans le respect des normes européennes, nationales et des règlements locaux.
- L'installation, le branchement électrique, la vérification du fonctionnement, la maintenance et les réparations sont des opérations qui doivent être effectuées exclusivement par un personnel qualifié, autorisé et en possession d'une connaissance adéquate du produit.
- Pour manutentionner les pièces en acier du revêtement, il est conseillé d'utiliser des gants propres en coton, en évitant de laisser des traces difficiles à enlever lors du premier nettoyage.
- La fiche du câble électrique doit rester accessible après avoir installé l'appareil.
- Prévoir une ventilation suffisante dans la pièce d'installation durant le fonctionnement de l'équipement.
- Interrompre l'utilisation du produit en cas de panne ou de dysfonctionnement, remettre l'appareil en marche uniquement après avoir éliminé la cause de l'anomalie.
- Afin de poursuivre une politique de développement constant et de renouvellement du produit, le fabricant peut apporter, sans aucun préavis, toutes les modifications qu'il jugera appropriées.

Das Gerät ist konform mit der Richtlinie zur elektromagnetischen Verträglichkeit 2004/108 EG und entspricht den Normen:

EN 61000-3-2

Teil 3 Grenzen

Abschnitt 2: Grenze für die Abgabe von Stromüberschwingungen (Geräte mit Eingangsstrom von 16 A pro Phase).

EN 61000-3-3

Teil 3 Grenzen

Abschnitt 3: Grenzen für die flickerverursachende Spannungsschwankung in Niederspannungssystemen für Geräte mit Nennstrom 16 A.

EN 55014-1

Grenzen und Messmethoden der Störaussendungen von Haushaltsgeräten, ähnlichen und thermischen Geräten, Elektrowerkzeugen und ähnlichen Elektrogeräten.

EN 55014-2

Isolieranforderungen für Haushaltsgeräte, Elektrowerkzeuge und ähnlichen Elektrogeräte.

Das Gerät ist außerdem konform mit der Richtlinie zur elektrischen Sicherheit 2006/95 EG und entspricht den Normen:

EN 60335-1

Teil 1: Allgemeine Normen

Sicherheit von elektrischen Haushaltsgeräten und ähnlichen Elektrogeräten.

EN 60335-2-49

Teil 2: Besondere Normen für elektrische handelsübliche Elektrogeräte zum Warmhalten von Speisen und Geschirr.

EN 62233

Emissionsgrenzen dem menschlichen Körper gegenüber.



ENTSORGUNG - ÉCOULEMENT, EN FIN DE VIE

In Übereinstimmung mit Artikel 3 der Gesetzesverordnung Nr. 49 der „WEEE Richtlinie über Elektro- und Elektronik-Altgeräte“ von 2014. Das WEEE-Symbol einer durchgestrichenen Abfalltonne auf Rädern mit einem schwarzen Balken darunter zeigt, dass das Produkt nach dem 13. August 2005 in den Verkehr gebracht wurde und am Ende seines Lebenszyklus nicht mit dem normalen Müll, sondern separat entsorgt werden muss. Alle Geräte bestehen zu mehr als 90 % aus wiederverwertbaren metallischen Werkstoffen (rostfreier Edelstahl, Eisen, Aluminium, Zinkblech, Kupfer, etc.). Entfernen Sie vor der Entsorgung des Geräts das Stromkabel und schließen Sie die Tür oder andere Öffnungen (wenn vorhanden). Am Ende seines Lebenszyklus muss das Produktmanagement beachtet werden um etwaige negative Einflüsse auf die Umwelt zu reduzieren und die Effizienz der Ressourcen zu verbessern. Dies geschieht unter Anwendung der Prinzipien des „Wer Abfall verursacht, zahlt“, Prävention, Vorbereitung zur Wiederverwendung, Recycling und Aufbereitung. Eine illegale oder nicht sachgemäße Entsorgung des Geräts zieht Strafen nach der aktuellen Gesetzgebung nach sich.

Informationen zur Entsorgung in Italien

In Italien müssen alle WEEE-Geräte folgendermaßen abgegeben werden:

- in Sammelzentren (auch Öko-Inseln oder Öko-Plattformen genannt)
- bei dem Händler, bei dem die neuen Geräte gekauft werden; diese sind verpflichtet sind, alte Geräte kostenlos anzunehmen („one-in one-out“ Sammlung)

Informationen zur Entsorgung in Ländern der Europäischen Union

Die EU Richtlinie über WEEE-Geräte wird in den verschiedenen Ländern auf unterschiedliche Weise umgesetzt, daher sollten Sie bei Ihrer Lokalbehörde oder Ihrem Händler die sachgemäße Entsorgungsart erfragen.

L'appareil est conforme à la directive sur la compatibilité électromagnétique 2004/108 CEE et répond aux normes :

EN 61000-3-2

Partie 3 : Limites

Section 2 : limite pour les émissions de courant harmonique (appareils avec courant en entrée de 16 A par phase).

EN 61000-3-3

Partie 3 : Limites

Section 3 : limites des fluctuations de tension du papillotement dans des systèmes d'alimentation basse tension pour les appareils avec courant nominal de 16 A.

EN 55014-1

Limites et méthodes de mesure des caractéristiques de perturbation radioélectrique des appareils électroménagers et appareils similaires ou thermiques, des outils électriques et des appareils électriques similaires.

EN 55014-2

Pré-requis d'immunité pour les appareils électroménagers, les outils et les appareils électriques similaires.

De plus, l'appareil est conforme à la directive sur la sécurité électrique 2006/95 CEE et répond aux normes :

EN 60335-1

Partie 1 : normes générales

Sécurité des appareils électriques à usage domestique et similaire.

EN 60335-2-49

Partie 2 : Normes particulières pour les appareils électriques commerciaux devant maintenir les aliments et/ou la vaisselle chauds

EN 62233

Limites des émissions dirigées vers le corps humain.

Selon l'art. 13 du Décret Législatif n° 49 du 2014 "Mise à jour de la Directive RAEE 2012/19/EU sur les déchets d'équipements électriques et électroniques (PEEFV - produits électriques et électroniques en fin de vie). Le symbole avec la poubelle barrée et la ligne noire en dessous, indique que le produit a été introduit sur le marché après le 13 août 2005 et qu'à la fin effective de sa production il ne doit pas être assimilé aux autres ordures mais il doit être recyclé séparément. Tous les appareillages sont réalisés avec des matériels métalliques recyclables (acier inox, fer, aluminium, tôle galvanisée, cuivre, etc.) à un pourcentage supérieur à 90% de leur poids total. L'appareillage doit être rendu inutilisable pour son recyclage, en enlevant le câble d'alimentation et tout autre dispositif de fermeture de compartiments ou cavités, lorsque présents. Il est nécessaire d'être attentif à la gestion de ce produit en fin de vie en réduisant les impacts négatifs sur l'atmosphère et en améliorant l'efficacité d'usage des ressources, en appliquant la théorie "qui pollue paye", prévention, préparation à son réemploi, et recyclage. On rappelle que l'écoulement illégal ou incorrect du produit implique des sanctions prévues par la loi.

Renseignements sur l'écoulement en Italie

En Italie les appareillages RAEE doivent être remis:

- aux Centres de collecte / Déchèteries (nommés aussi îles écologiques ou plateformes écologiques)
- au Revendeur auprès de qui est acheté le nouvel appareillage, qui est tenu à le retirer gratuitement (retrait "un contre un");

Renseignements sur l'écoulement en nations de l'Union Européenne

La Directive communautaire sur les appareillages RAEE a été perçue de manière différente par chaque nation, ainsi si l'on désire se défaire de cet appareillage nous suggérons de contacter les autorités locales ou le Revendeur pour demander la méthode correcte de son recyclage.

SERIENNUMMERNSCHILD - PLAQUE DE SIGNALISATION

ABLESEN DES SERIENNUMMERNSCHILDS - LECTURE DE LA PLAQUE DE SIGNALISATION

The diagram shows a label for ANGELOPO - Italy with the following fields and their corresponding German and French labels:

ANGELOPO - Italy			Modell Modèle		Code Code
SERIAL NO.	MODEL	CODE	Aufgenommene Leistung Puissance absorbée		
VOLTAGE	TOTAL POWER ABSORPTION	ABSORBED CURRENT	Lampenleistung Puissance ampoule		
DEFROST HEATING ELEM. POWER	OTHER ELEMENTS NOM. POWER	LAMP POWER	Klimaklasse Classe climatique		
REFRIGERANT	COOLING CAPACITY	CLIMATIC CLASS	Schutzgrad Degré de protection		
NET CAPACITY	MAX PRESSURE	PROTECTION	Kühlvermögen Capacité de refroidissement		
Aufgenommene Gesamtleistung Puissance totale absorbée			Höchstdruck Pression maximale		
Nennleistung andere Bauteile Puissance nominale des autres éléments					

Klima-klasse: 3: 25° 60% HR
 Classe climatique 3: 25° 60% HR

KOPIE SERIENNUMMERNSCHILD - COPIE DE LA PLAQUE DE SIGNALISATION

Die Aufkleberkopie des Seriennummerschilds im unten wiedergegebenen Raum anbringen.

Appliquer la copie adhésive de la plaque de signalisation dans l'espace ci-après.



**COTAINS FLUORINATED FLUIDS HFC COVERED BY KYOTO
 PROTOCOL - HERMETICALLY SEALED - FOAM BLOWN WITH
 FLUORINATED FLUIDS OR CO2**





СВЕДЕНИЯ ОБЩЕГО ХАРАКТЕРА

ПРЕДИСЛОВИЕ

- В этой брошюре описаны порядок установки, эксплуатация и плановое техобслуживание данной установки.
 - Рекомендуем внимательно ознакомиться с содержанием этой брошюры, прежде чем приступать к любым работам, это необходимо для вашей безопасности и для предотвращения повреждения изделия.
 - Бережно храните брошюру для последующих консультаций или для перепродажи изделия.
 - Работы по установке и внеплановому техобслуживанию должен выполнять только квалифицированный персонал, соблюдая нормы по оборудованию и по технике безопасности, действующие в стране эксплуатации изделия.
 - Перед началом работ по установке или техобслуживанию отсоедините установку от сети электропитания.
 - Во время проведения монтажных работ запрещено временное или постоянное присутствие посторонних вблизи рабочей зоны.
 - Перед тем, как приступать к установке изделия, убедитесь, что электропроводка и другие системы соответствуют требованиям норм, действующих в стране эксплуатации изделия. Сопоставьте параметры систем с параметрами, приведенными на табличке.
 - Внесение изменений или проведение не санкционированных изготовителем работ, которые не отвечают требованиям, изложенным в данном руководстве, делают гарантию недействительной.
 - Упаковочный материал потенциально опасен, поэтому его следует хранить в недоступном для детей и животных месте и утилизировать согласно действующим местным нормам.
 - На табличке приведены важные сведения технического характера, они необходимы в случае подачи заявки на проведение техобслуживания или ремонта изделия. Поэтому убедительно рекомендуем не снимать, не повреждать табличку и не вносить изменения в ее данные.
 - Несоблюдение этих предписаний может привести к серьезному ущербу и травмам, в том числе смертельным, делает недействительной гарантию и снимает с компании всякую ответственность за последствия.
 - Это изделие не предназначено для пользования людьми (в том числе детьми) с ограниченными физическими, умственными или сенсорными возможностями, а также людьми без достаточного опыта и навыков, за исключением случаев, когда они находятся под наблюдением ответственного за их безопасность человека, или если они были предварительно проинструктированы по вопросам эксплуатации изделия.
 - Дети должны находиться под постоянным наблюдением, они не должны играть с изделием.
 - Оборудование линейки Drop-In Service может быть использовано для:
 - охлаждения и распределения продуктов питания (охлаждаемые витрины, поверхности и емкости)
 - поддержание в разогретом состоянии и распределение продуктов питания (водяные бани, нагреваемые поверхности и шкафы).
- Любое другое использование оборудования не соответствует его предназначению и, следовательно, опасно.
- Если изделие не работает, или если обнаружены конструкционные или функциональные изменения, отсоедините его от сети электропитания и обратитесь в центр сервисного обслуживания, уполномоченный изготовителем, не пытайтесь починить изделие самостоятельно. При необходимости запчастей для ремонта, запросите оригинальные запчасти.

Изготовитель оставляет за собой право вносить изменения в свою продукцию и настоящее руководство без предупреждения.

ГОРЯЧАЯ ЛИНИЯ



ВОДЯНАЯ БАНЯ

- Сухое тепло

СТЕКЛОКЕРАМИЧЕСКИЕ ВАРОЧНЫЕ ПОВЕРХНОСТИ

ХОЛОДНАЯ ЛИНИЯ

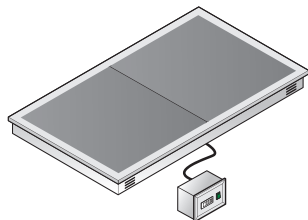


ОХЛАЖДАЕМЫЕ ПОВЕРХНОСТИ

ОХЛАЖДАЕМЫЕ ЕМКОСТИ

ОХЛАЖДАЕМЫЕ ВИТРИНЫ

ТЕХНИЧЕСКИЕ ДАННЫЕ



СТЕКЛОКЕРАМИКА

ТЕХНИЧЕСКИЕ ДАННЫЕ		SD2PC	SD3PC	SD4PC	SD6PC
Длина	mm	825	1175	1525	2225
Глубина	mm	680			
Высота	mm	135			
Вместимость	GN1/1	2x	3x	4x	6x
Отверстие для установки "А"		735	1060	1385	2035
Отверстие для установки "В"		590			

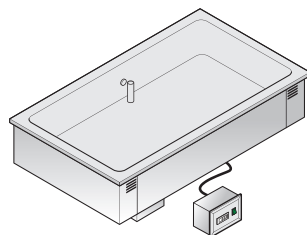
ТЕХНИЧЕСКИЕ ХАРАКТЕРИСТИКИ

СТРУКТУРА

- Рабочая поверхность из AISI304 SB высотой 15 мм
- Закаленное черное стекло толщиной 6мм
- Клейкие нагревательные элементы в контакте со стеклом
- Защитный стальной лист
- Устройства управления в специальной панели, встраиваемой в структуру

ПРИНАДЛЕЖНОСТИ

- Надстройка полностью из нержавеющей стали
- Система освещения и подогрева с встроенными командами



ВОДЯНАЯ БАНЯ

ТЕХНИЧЕСКИЕ ДАННЫЕ		SD2VB	SD3VB	SD4VB	SD6VB
Длина	mm	825	1175	1525	2225
Глубина	mm	680			
Высота	mm	318			
Вместимость	GN1/1	2x	3x	4x	6x
Слив воды		3/4"			
Наполнение воды		3/4"			
Отверстие для установки "А"		735	1060	1385	2035
Отверстие для установки "В"		590			

ТЕХНИЧЕСКИЕ ХАРАКТЕРИСТИКИ

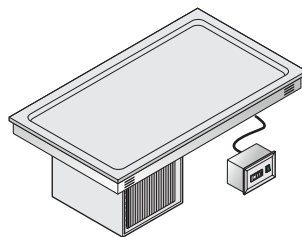
СТРУКТУРА

- Рабочая поверхность из AISI304 SB высотой 15 мм
- Гастроёмкость Gastronorm для ёмкостей h=200 мм
- Клейкие нагревательные элементы в контакте с ёмкостью
- Защитный стальной лист
- Предохранительный термостат
- Перелив в серийной комплектации
- Устройства управления в специальной панели, встраиваемой в структуру

ПРИНАДЛЕЖНОСТИ

- Надстройка полностью из нержавеющей стали
- Система освещения и подогрева с встроенными командами
- По заявке автоматическая система подачи воды

ТЕХНИЧЕСКИЕ ДАННЫЕ



ОХЛАЖДАЕМАЯ ПОВЕРХНОСТЬ

ТЕХНИЧЕСКИЕ ДАННЫЕ		SD2PR	SD3PR	SD4PR	SD6PR
Длина	mm	825	1175	1525	2225
Глубина	mm	680			
Высота	mm	523			
Вместимость	GN1/1	2x	3x	4x	6x
Слив конденсата		3/4"			
Отверстие для установки "А"		735	1060	1385	2035
Отверстие для установки "В"		605			

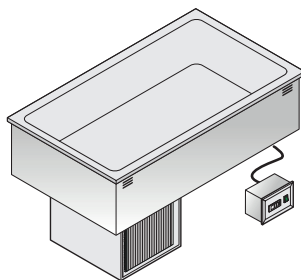
ТЕХНИЧЕСКИЕ ХАРАКТЕРИСТИКИ

СТРУКТУРА

- Рабочая поверхность из AISI304 SB высотой 15 мм
- Поверхность с ванной h=30мм размерами Gastronorm
- Змеевик, приклеенный на днище поверхности
- Защитный стальной лист
- Изоляция из пенополиуретана толщиной 50 мм
- Устройства управления в специальной панели, встраиваемой в структуру

ПРИНАДЛЕЖНОСТИ

- Надстройка полностью из нержавеющей стали
- Осветительный элемент с встроенными устройствами управления
- Емкость конденсата



ОХЛАЖДАЕМАЯ ЕМКОСТЬ

ТЕХНИЧЕСКИЕ ДАННЫЕ		SD2VR	SD3VR	SD4VR	SD6VR
Длина	mm	825	1175	1525	2225
Глубина	mm	680			
Высота	mm	659			
Вместимость	GN1/1	2x	3x	4x	6x
Слив конденсата		3/4"			
Отверстие для установки "А"		735	1060	1385	2035
Отверстие для установки "В"		590			

ТЕХНИЧЕСКИЕ ХАРАКТЕРИСТИКИ

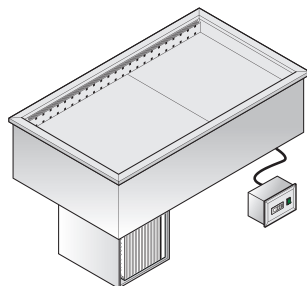
СТРУКТУРА

- Рабочая поверхность из AISI304 SB высотой 15 мм
- Поверхность с ванной h=200мм размерами Gastronorm
- Змеевик, наклеенный на нижней части поверхности
- Защитный стальной лист
- Изоляция из пенополиуретана толщиной 50 мм
- Устройства управления в специальной панели, встраиваемой в структуру

ПРИНАДЛЕЖНОСТИ

- Надстройка полностью из нержавеющей стали
- Осветительный элемент с встроенными устройствами управления
- Емкость для испарения конденсата

ТЕХНИЧЕСКИЕ ДАННЫЕ



ОХЛАЖДАЕМАЯ ВЕНТИЛИРУЕМАЯ ЕМКОСТЬ

ТЕХНИЧЕСКИЕ ДАННЫЕ		SD3VF	SD4VF
Длина	mm	1175	1525
Глубина	mm	680	
Высота	mm	760	
Вместимость	GN1/1	3x	4x
Слив конденсата		3/4"	
Отверстие для установки "А"		1075	1400
Отверстие для установки "В"		660	

ТЕХНИЧЕСКИЕ ХАРАКТЕРИСТИКИ

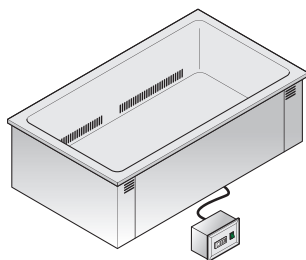
СТРУКТУРА

- Рабочая поверхность из AISI304 SB высотой 15 мм
- Поверхность с гастроемкостью Gastronorm для емкостей максимум h=150 мм
- Испаритель, смонтированный под ванной
- Принудительная вентиляция для равномерного распределения температуры внутри ванны
- Защитный стальной лист
- Изоляция из пенополиуретана толщиной 50 мм
- Устройства управления в специальной панели, встраиваемой в структуру

ПРИНАДЛЕЖНОСТИ

- Надстройка полностью из нержавеющей стали
- Осветительный элемент с встроенными устройствами управления
- Емкость для испарения конденсата

ТЕХНИЧЕСКИЕ ДАННЫЕ



ЕМКОСТЬ С СУХИМ ТЕПЛОМ

ТЕХНИЧЕСКИЕ ДАННЫЕ		SD3FB	SD4FB
Длина	mm	1175	1525
Глубина	mm	680	
Высота	mm	350	
Вместимость	GN1/1	3x	4x
Слив воды		3/4"	
Отверстие для установки "А"		1060	1385
Отверстие для установки "В"		590	

ТЕХНИЧЕСКИЕ ХАРАКТЕРИСТИКИ

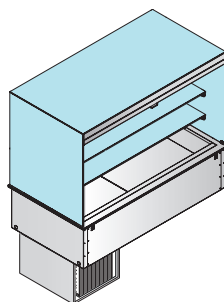
СТРУКТУРА

- Рабочая поверхность из AISI304 SB высотой 15 мм
- Гастроёмкость Gastronorm для ёмкостей h=200 мм
- Нагрев посредством бронированных нагревательных элементов
- Защитный стальной лист
- Предохранительный термостат
- Принудительная вентиляция посредством вентиляторов
- Устройства управления в специальной панели, встраиваемой в структуру

ПРИНАДЛЕЖНОСТИ

- Надстройка полностью из нержавеющей стали
- Осветительный элемент с встроенными устройствами управления

ТЕХНИЧЕСКИЕ ДАННЫЕ



ОХЛАЖДАЕМАЯ ВИТРИНА

ТЕХНИЧЕСКИЕ ДАННЫЕ		SD3VVT	SD4VVT
Длина	mm	1175	1525
Глубина	mm	680	
Высота	mm	1660	
Вместимость	GN1/1	3x	4x
Слив конденсата		3/4"	
Отверстие для установки "А"		1075	1400
Отверстие для установки "В"		660	

TECHNISCHE MERKMALE - CARACTÉRISTIQUES TECHNIQUES

СТРУКТУРА

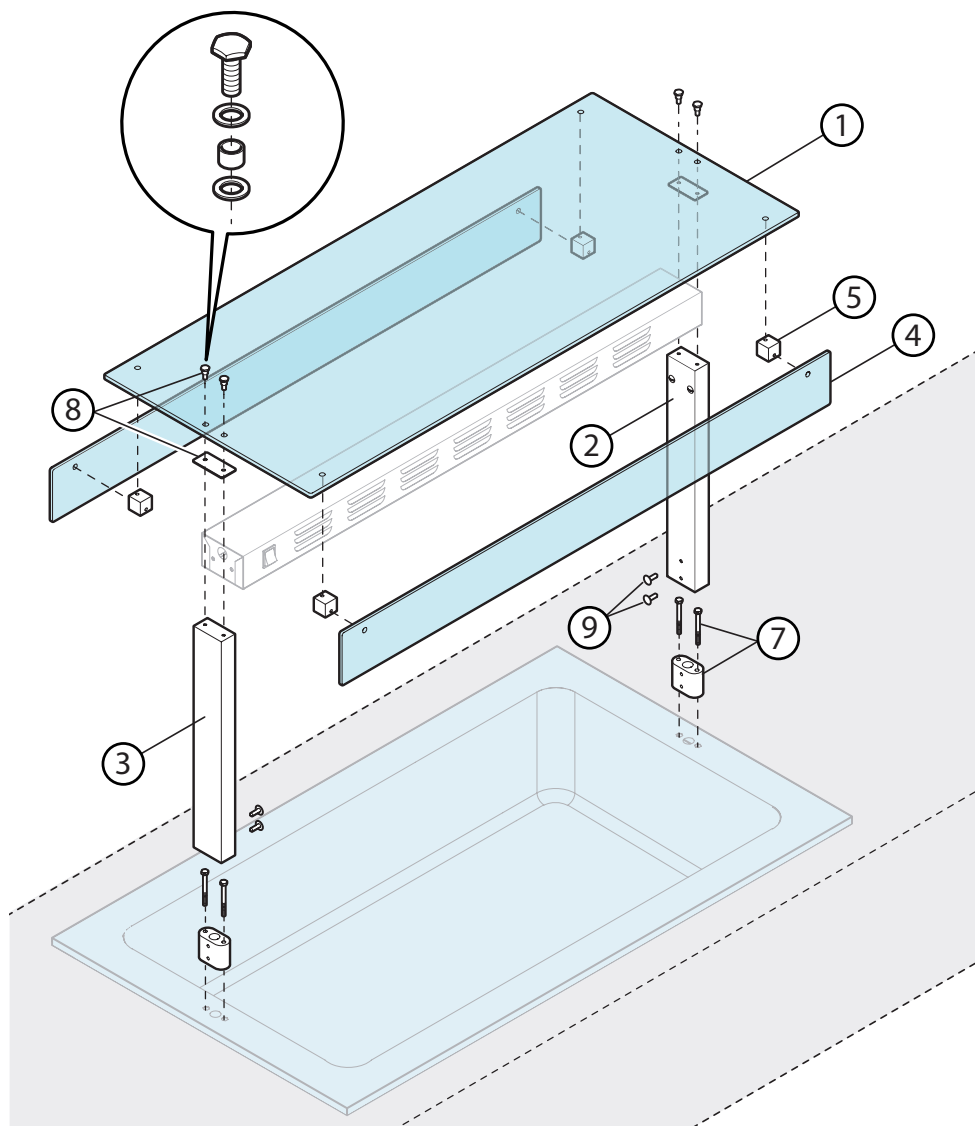
- Рабочая поверхность из AISI304 SB высотой 15 мм
- Структура из стали и стекла с шторкой со стороны клиента
- Поверхность с гастроемкостью Gastronorm для емкостей максимум h=150 мм
- Испаритель, монтированный в емкости
- Принудительная вентиляция для равномерного распределения температуры внутри ванны
- Защитный стальной лист
- Изоляция из пенополиуретана толщиной 50 мм
- Светодиодная подсветка

ПРИНАДЛЕЖНОСТИ

- Емкость конденсат

⚠ ВНИМАНИЕ: не размещать предметы на днище устройства. Пользоваться специальными полками. На полках максимальный распределяемый вес должен составлять 20 кг.

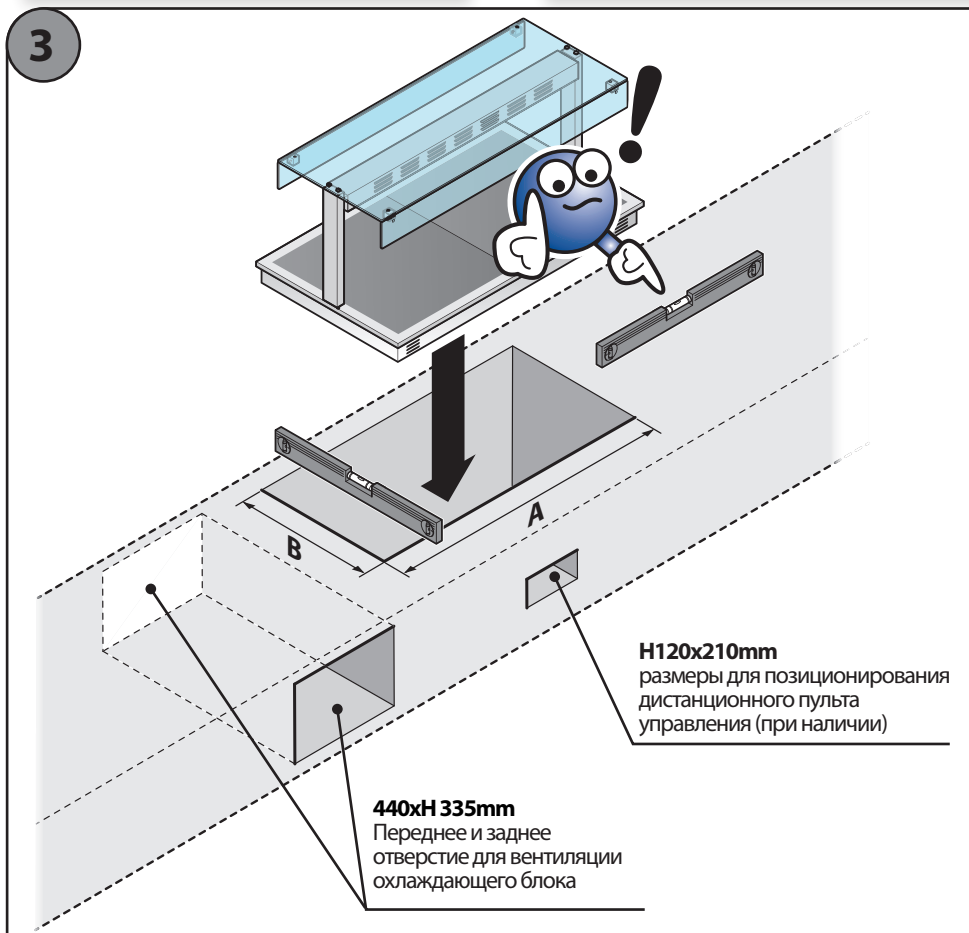
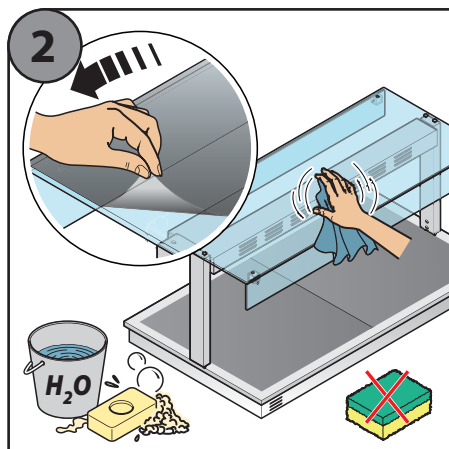
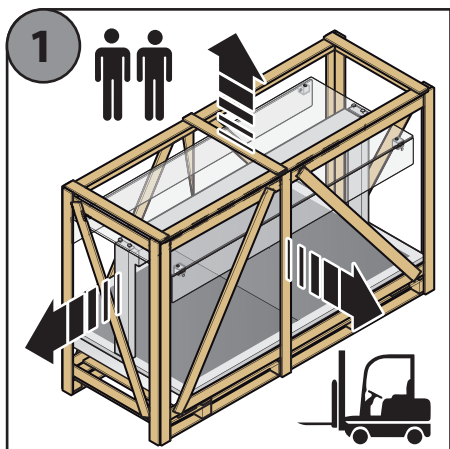
УСТАНОВКА



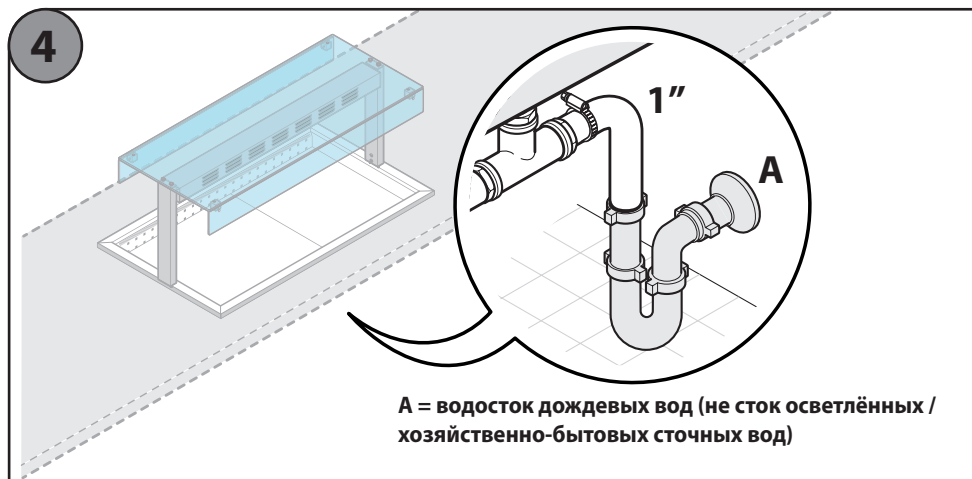
СБОРКА

- Закрепить блоки 7 к поверхности при использовании соответствующих винтов
- Установить стойки 2 - 3 на блоки 7 и закрепить винтами 9
- Закрепить стекло 1 к стойкам посредством винтов 8, размещая на стали стойки прокладку (см.деталь а)
- Закрепить стеклянные боковины 4 посредством блоков 5



УСТАНОВКА



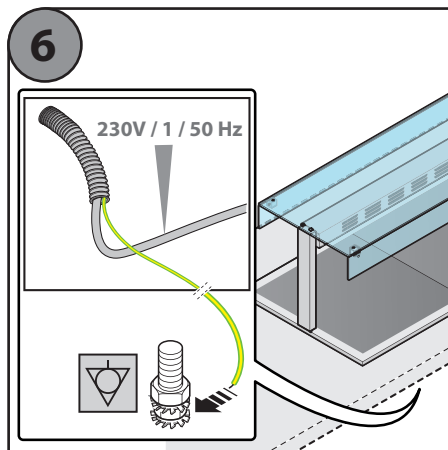
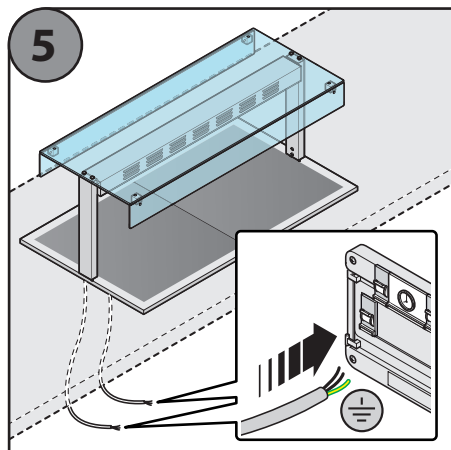
УСТАНОВКА



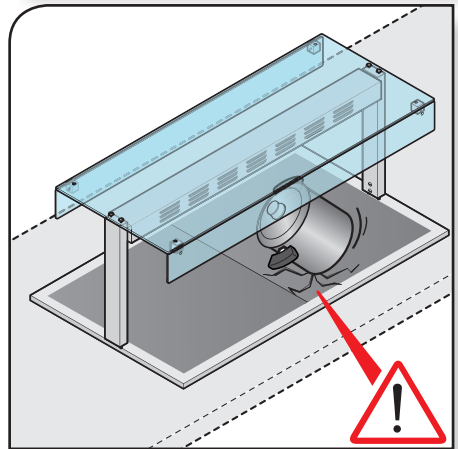
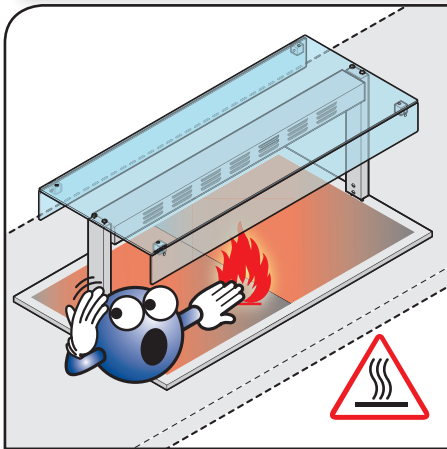
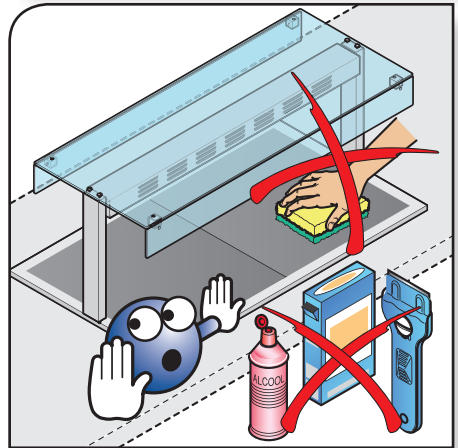
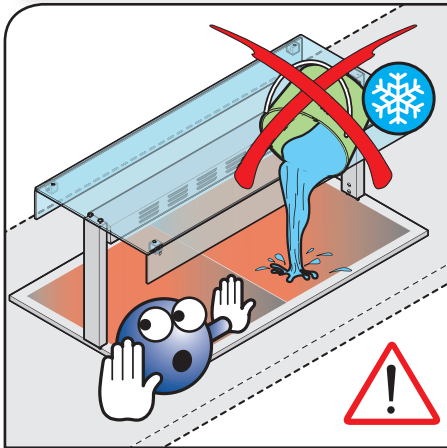
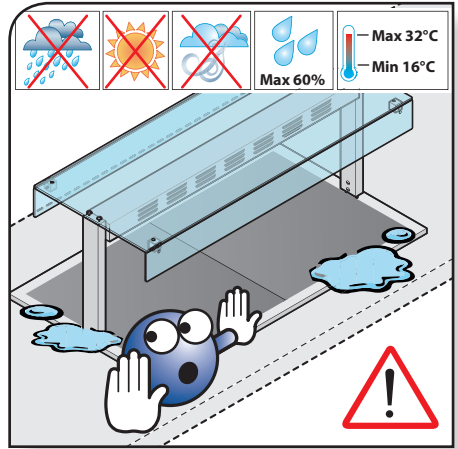
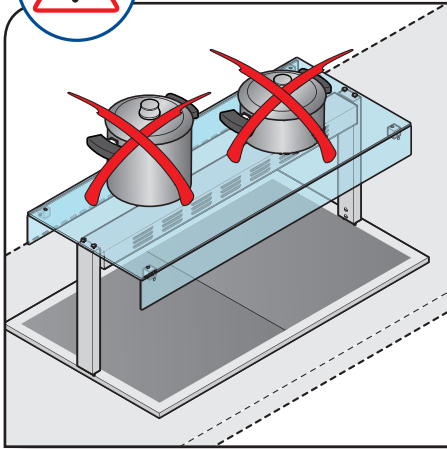
Устройство должно:

-  быть установлено в эквипотенциальную систему различных устройств (желто-зеленый проводник с максимальным сечением 6 кв. мм)
-  быть заземлено (желто-зеленый проводник), подсоединено к дифференциальному термореле и к всеполярному выключателю

При работающем устройстве проверьте значения напряжения, которое не должно отличаться от номинального более чем на 10%.

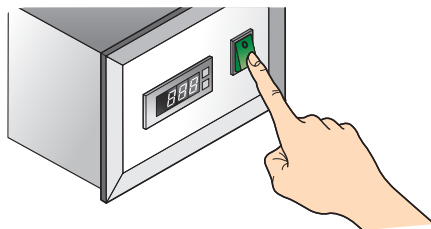


ПРЕДУПРЕЖДЕНИЯ



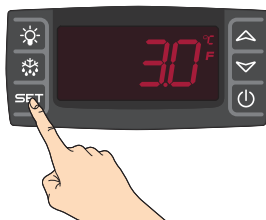
ЭКСПЛУАТАЦИЯ

ВКЛЮЧЕНИЕ



Вставить вилку в розетку и нажать выключатель, чтобы включить устройство. Цифровой контроллер запустит быстрое тестирование и светодиодные индикаторы начнут мигать в течение нескольких секунд.

ОТОБРАЖЕНИЕ ЗАДАННОЙ ТЕМПЕРАТУРЫ



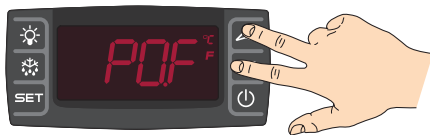
Нажать и отпустить кнопку **SET**, чтобы отобразить заданную по умолчанию температуру. Чтобы вновь отобразить фактическую температуру, снова нажать кнопку **SET** или подождать 5 секунд.



РЕГУЛИРОВКА ТЕМПЕРАТУРЫ



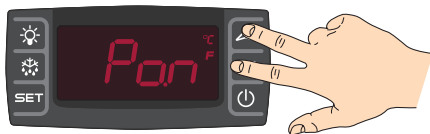
Нажать и удерживать в течение 3 секунд кнопку **SET**, чтобы отобразить температуру, светодиодные индикаторы "°C" или "°F" начнут мигать. Чтобы изменить температуру, нажать на кнопку **▲** для ее увеличения или на кнопку **▼** для ее уменьшения. Чтобы внести ее в память, снова нажать кнопку **SET** или подождать 10 секунд.



БЛОКИРОВКА КНОПОЧНОЙ ПАНЕЛИ



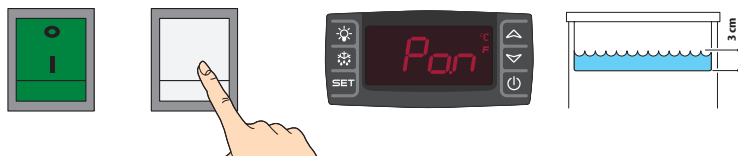
Нажать и удерживать кнопки  и  до тех пор, пока не появится мигающая надпись “PoF”.

РАЗБЛОКИРОВКА КНОПОЧНОЙ ПАНЕЛИ



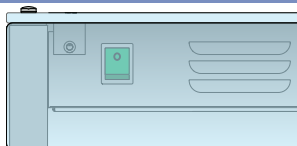
Нажать и удерживать кнопки  и  в течение 3 секунд, пока не появится мигающая надпись “Pon”.

ЗАГРУЗКА ВОДЫ (ТОЛЬКО ДЛЯ ВОДЯНОЙ БАНИ)



Загрузка воды осуществляется вручную путем нажатия кнопки, указанной на рисунке. Если в качестве дополнительного оснащения была установлена система автоматической загрузки воды, данная кнопка отсутствует, а со стороны оператора не требуется никаких действий.

ВКЛЮЧЕНИЕ ПОДСВЕТКИ



Только для устройств с верхней структурой и осветительным/нагревательным элементом.

Нажать выключатель  для включения осветительного или нагревательного элемента.

Примечание: при наличии надстройки с нагревательным элементом, соблюдать осторожность в отношении возможных ожогов.

НЕИСПРАВНОСТИ

ПРИЧИНА	СПОСОБ УСТРАНЕНИЯ
Установка не включается	
А) Выключатель установки или выключатель на электрошите НЕ установлен в положение "ВКЛ", В) Вилке Не вставлена правильно в розетку. С) Магнитотермический выключатель не подключен. D) Нет тока в сети электроснабжения. E) Кабель электропитания поврежден	А) - В) - С) Восстановить правильные эксплуатационный условия D) Подождать, пока будут восстановлены правильные эксплуатационные условия E) Обратиться в центр сервисного обслуживания для замены
поврежденного плавкого предохранителя.	Отключить подачу электроэнергии и заменить плавкий предохранитель.

Установка не охлаждает должным образом	
Слишком высокая заданная температура на термостате.	Проверить заданные значения температуры на цифровом контроллере.
Установка подвергается воздействию прямых солнечных лучей или других источников тепла.	Переместить установку в другое место или защитить ее при помощи специальных приспособлений.
Оребрение конденсатора загрязнено или вентиляционные отверстия засорены пылью или посторонними предметами.	Отключить подачу электроэнергии и очистить оребрение конденсатора и вентиляционные отверстия при помощи пылесоса.
Недостаточное количество хладагента	Обратиться в центр сервисного обслуживания.
Неисправен внутренний зонд или термостат.	Обратиться в центр сервисного обслуживания.

Если в таблицах нет подходящего способа устранения неисправности, обратитесь в центр сервисного обслуживания, уполномоченный изготовителем, предоставляя следующие сведения:

- дата приобретения;
- данные установки на табличке с серийным номером;
- обнаруженная неисправность



УСЛОВИЯ

- Настоящее руководство по эксплуатации подготовлено изготовителем, оно является неотъемлемой частью изделия.
- В случае перепродажи или перемещения изделия убедитесь в наличии руководства, поскольку содержащаяся в нем информация предназначена для покупателя и для всех тех лиц, которые занимаются его установкой, эксплуатацией и техобслуживанием.
- Внимательно ознакомьтесь с инструкциями и технической информацией, содержащейся в настоящем руководстве, прежде чем приступить к установке, эксплуатации и техобслуживанию изделия.
- Соблюдение содержащихся в настоящем руководстве предписаний гарантирует вашу безопасность и сохранность вашего имущества, гарантирует также разумную эксплуатацию и продолжительный срок службы изделия.
- Изготовитель снимает с себя всякую ответственность за ущерб, нанесенный в результате несоблюдения норм по установке, эксплуатации и техобслуживанию, приведенных в настоящем руководстве по эксплуатации, а также в результате несанкционированных изменений установки или использования неоригинальных запчастей.
- Установка и эксплуатация изделия должны соответствовать инструкциям изготовителя, европейским, государственным и местным нормам.
- Установка, подключение к сети электропитания, проверка работоспособности, техобслуживание и ремонт - это работы, которые должен выполнять только квалифицированный, уполномоченный персонал, хорошо ознакомленный с всеми особенностями изделия.
- При работе со стальными частями рекомендуется пользоваться чистыми хлопчатобумажными перчатками, чтобы не оставить трудноудаляемых пятен.
- Электрическая вилка должна оставаться легко достигаемой после установки изделия.
- В помещении, в котором установлено изделие, следует обеспечить достаточный уровень вентиляции во время эксплуатации установки.
- Временно прекратите эксплуатацию изделия в случае неисправности или сбоев в работе, вновь включите установку только после устранения причины неисправности.
- Изготовитель придерживается политики постоянного развития и обновления продукции, поэтому он может без предварительного предупреждения внести изменения, которые сочтет необходимыми.

ПРИМЕНЕННЫЕ НОРМЫ

Изделие соответствует директиве электромагнитной совместимости 2004/108 CEE и требованиям следующих стандартов:

EN 61000-3-2

Часть 3: Пределы

Раздел 2: предел гармонического тока (приборы с потребляемым током 16 А в каждой фазе).

EN 61000-3-3

Часть 3: Пределы

Раздел 3: пределы колебания напряжения и фликер в низковольтных системах электроснабжения для приборов с номинальным током 16 А.

EN 55014-1

Ограничения и способы измерения параметров радиопомех бытовых приборов и т.п. или термического оборудования, электроприборов и аналогичного оборудования.

EN 55014-2

Требования иммунитета к бытовым электроприборам и аналогичным электрическим устройствам.

Кроме того, изделие соответствует директиве электробезопасности 2006/95 CEE и требованиям следующих стандартов:

EN 60335-1

Часть 1: Общие нормы

Безопасность бытовых электроприборов и аналогичное оборудование.

EN 60335-2-49

Часть 2: Особые стандарты для коммерческого электрооборудования, предназначенного для поддержания пищи и/или посуды в горячем состоянии.

EN 62233

Пределы излучения на человека.



УТИЛИЗАЦИЯ

В соответствие со Ст. 3 Указа № 49 от 2014 "Директивы WEEE об утилизации электрического и электронного оборудования". Символ WEEE - мусорный бак на колесиках с перечеркнутой черной линией сверху - означает, что продукт поступил на рынок после 13го августа 2005 и по окончании эксплуатации не должен утилизироваться вместе с другими отходами, только отдельно.

Все оборудование было произведено с использованием металлических материалов, подвергающихся вторичной переработке(нержавеющая сталь, железо, алюминий, цинковые пластины, медь и т.п.), что составляет более 90% от его веса.

Оборудование должно быть подготовлено к утилизации путем отсоединения кабеля питания и закрытия двери или других камер(при их наличии).

Также необходимо уделить внимание управлению данным продуктом по окончании его эксплуатации; снижению любого негативного влияния на окружающую среду и повышению эффективности использования ресурсов, используя принципы "платит тот,кто загрязняет"; профилактике, подготовке для повторного использования, переработке и восстановлению оборудования. Незаконная или неправильная утилизация продукта влечет за собой санкции в соответствии с Действующим Законодательством.

Информация об утилизации в Италии:

В Италии все оборудование с символом WEEE должно быть доставлено :

- в Центры Сбора (также называемые эко-острова или эко-платформы)
- к дилерам, у которых было приобретено оборудование. Они обязаны собирать старое оборудование бесплатно (сбор "один в один");

Информация об утилизации в странах ЕС:

В разных государствах ЕС были приняты различные Директивы об оборудовании с символом WEEE , поэтому для корректной утилизации оборудования, мы рекомендуем Вам обратиться в местные органы власти или к своему дилеру, чтобы следовать правильному алгоритму.

ТАБЛИЧКА С СЕРИЙНЫМ НОМЕРОМ

ЧТЕНИЕ ТАБЛИЧКИ С СЕРИЙНЫМ НОМЕРОМ

АНГЕЛОРО - Italy			CE	
SERIAL NO.	MODEL	CODE		
XXXXX	XXXXX	XXXXX		
VOLTAGE	TOTAL POWER ABSORPTION	ABSORBED CURRENT		
V Hz	W	A		
DEFROST HEATING ELEM. POWER	OTHER ELEMENTS NOM. POWER	LAMP POWER		
W	W	W		
REFRIGERANT	COOLING CAPACITY	CLIMATIC CLASS		
g	W	CLASSE N		
NET CAPACITY	MAX PRESSURE	PROTECTION		
l	kPa	IPXX		

Серийный № Модель Код

Напряжение Потребляемая мощность

Мощность нагр. элементов размораживания Мощность лампы

Хладагент Климатический класс

Вместимость нетто Класс защиты

Общая поглощаемая мощность Холодопроизводительность

Номинальная мощность других элементов Максимальное давление

КОПИЯ ТАБЛИЧКИ С СЕРИЙНЫМ НОМЕРОМ

Приклеить копию таблички с серийным номером ниже, в специально отведенном для этого месте.



CONTAINS FLUORINATED FLUIDS HFC COVERED BY KYOTO
PROTOCOL - HERMETICALLY SEALED - FOAM BLOWN WITH
FLUORINATED FLUIDS OR CO2



