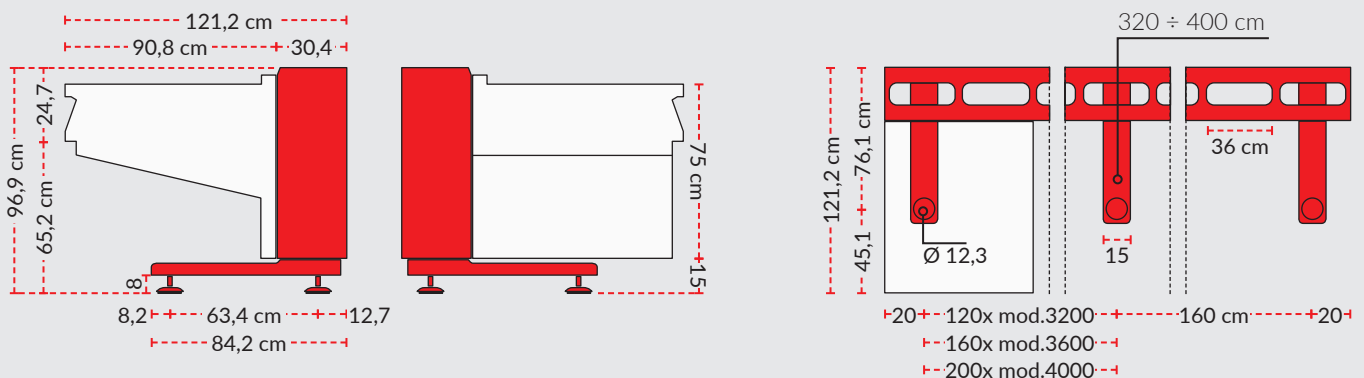
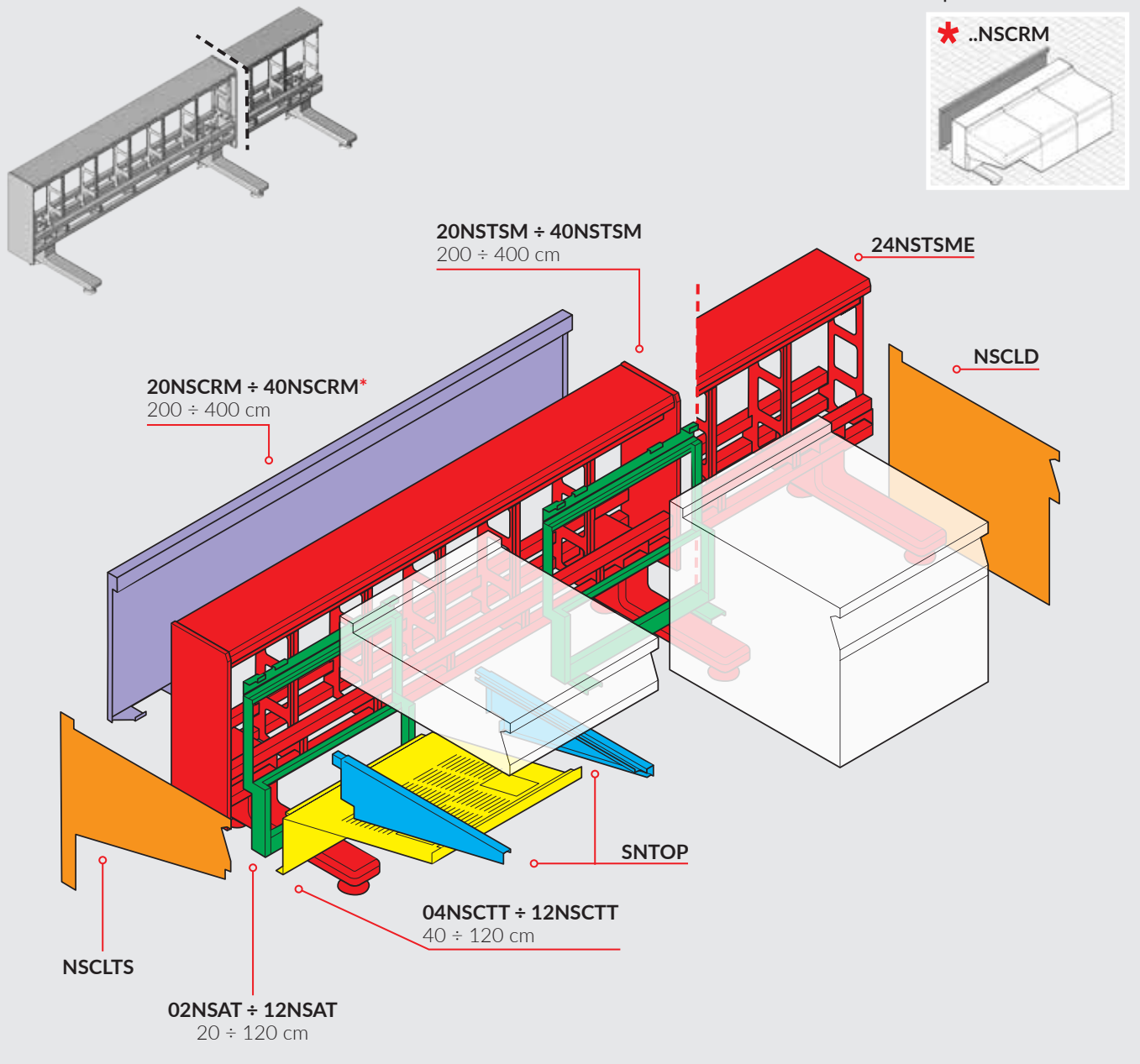
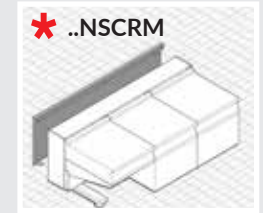


# ICON9000

## INSTALLATION SUR STRUCTURE SEMISUSPENDUE UN FRONT

Implantation adossée centrale



### CONTRAINTES D'INSTALLATION

appareils NE pouvant PAS être positionnés sur structure semi-suspendue : surfaces neutres 0N0PN-1N0PN-0TOPN-1TOPN, friteuses 0N1FR7IX-0N1FR1EX-0T1FR7IX-0T1FR1EX, marmites 14N1PD3G-14N1PI3G-14N1PI3E, cuiseurs automatiques 0NCP1IA-12NCP1IA-20NCP2IA-10NCP1EA-12NCP1EA, soubassements réfrigérés 2NIBNC-2NIBBC, colonnes aménagables