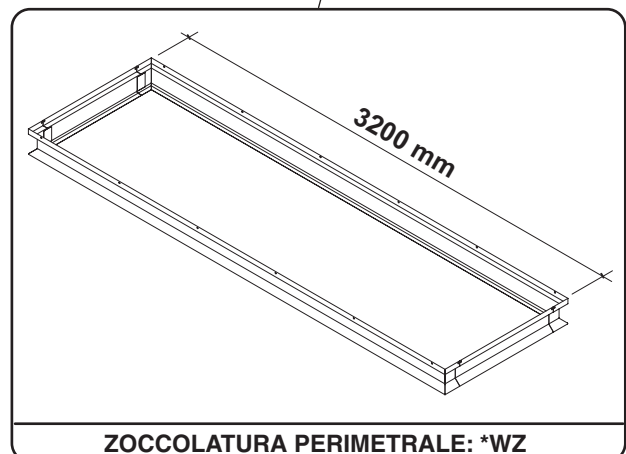
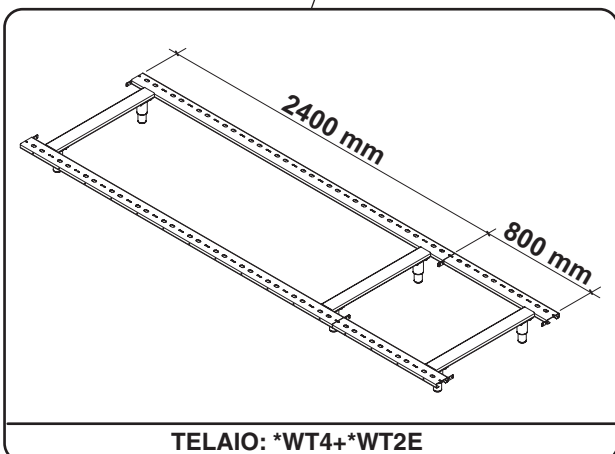
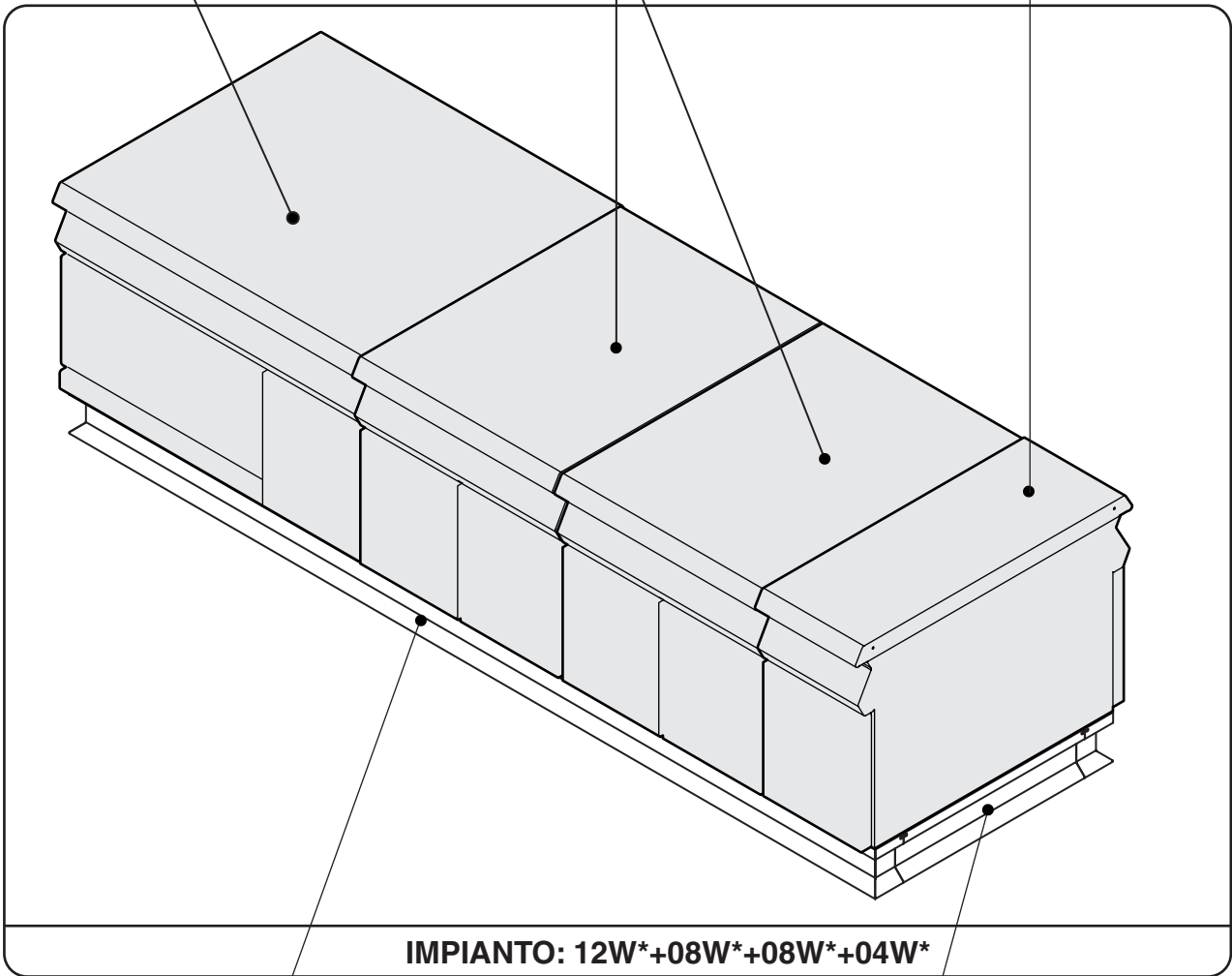
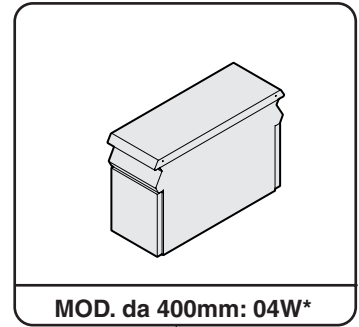
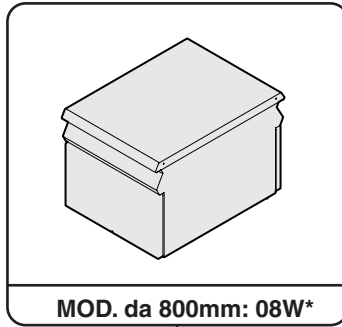
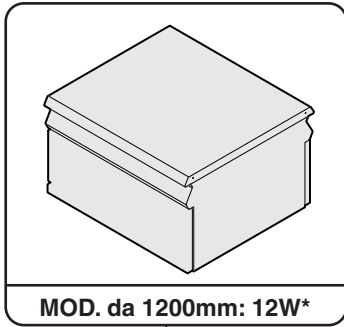


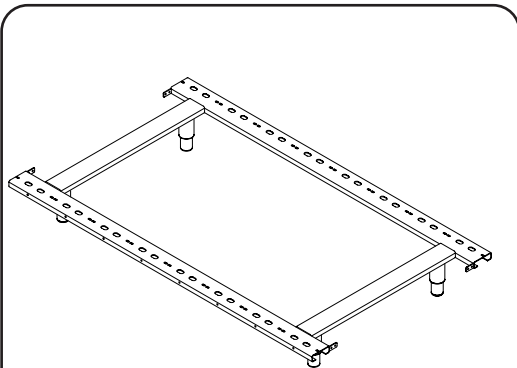
Ω



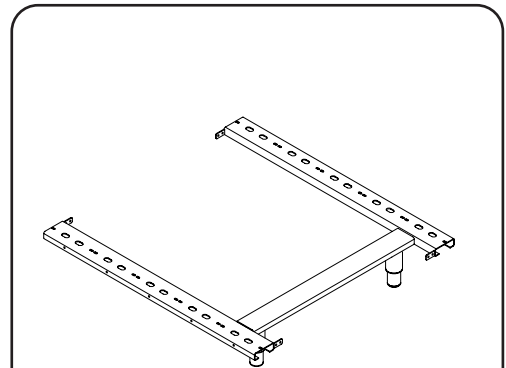
Linea Omega: Esempio di impianto



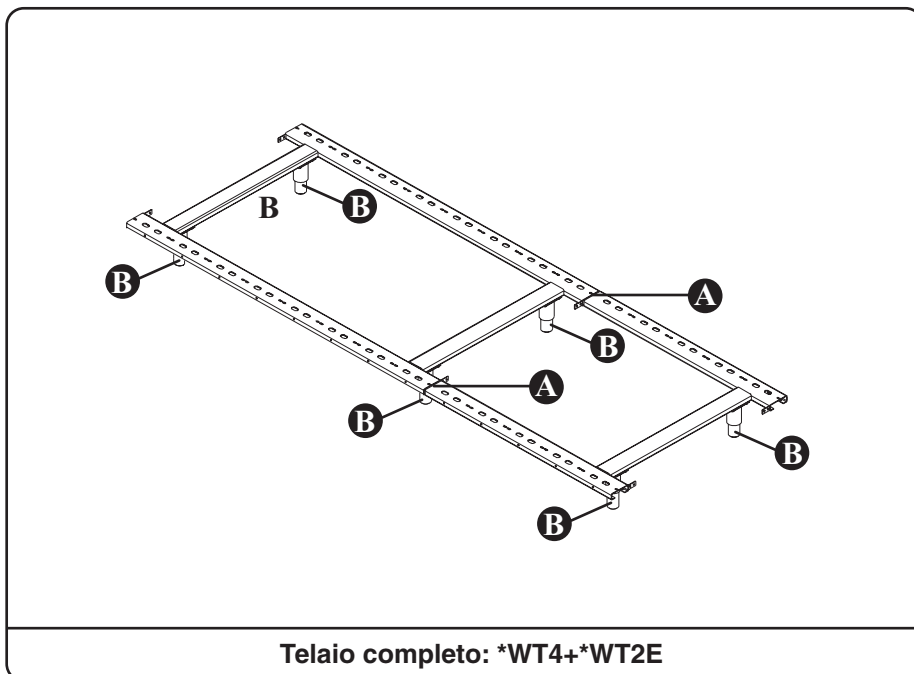
Disponibilità dei Telai Base



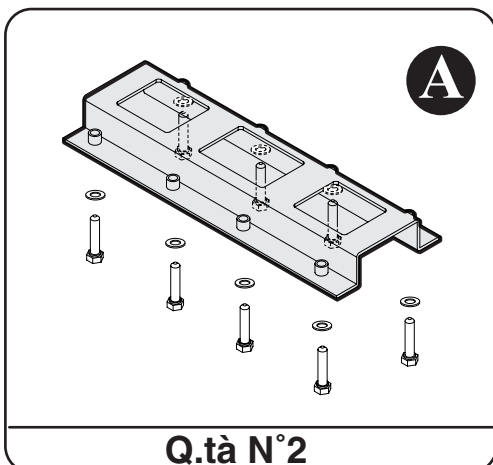
Telaio da 800mm a 2400mm



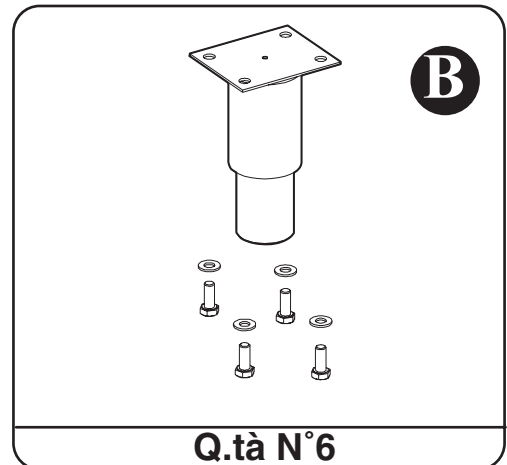
Estensione da 400mm a 2000mm



Telaio completo: *WT4+*WT2E

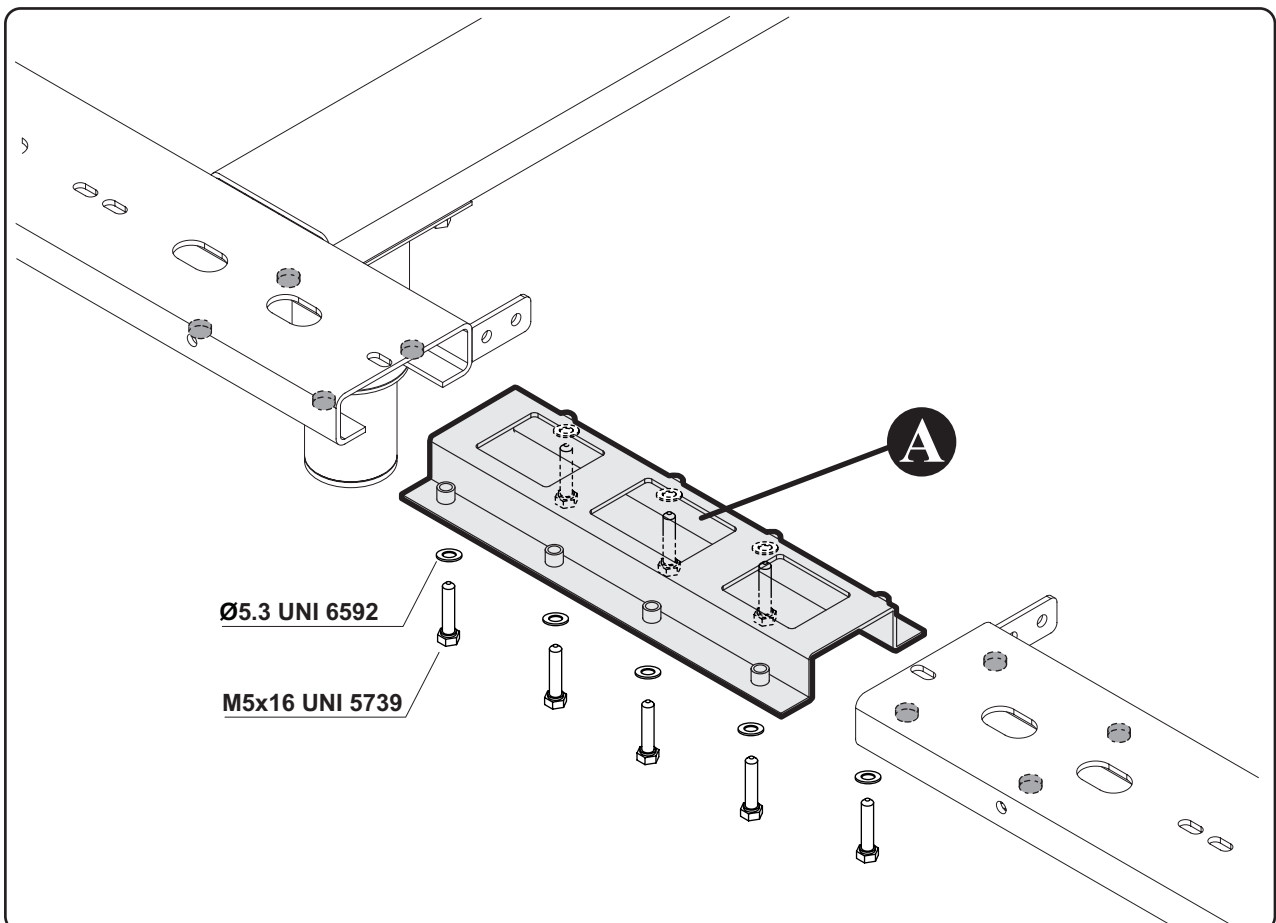
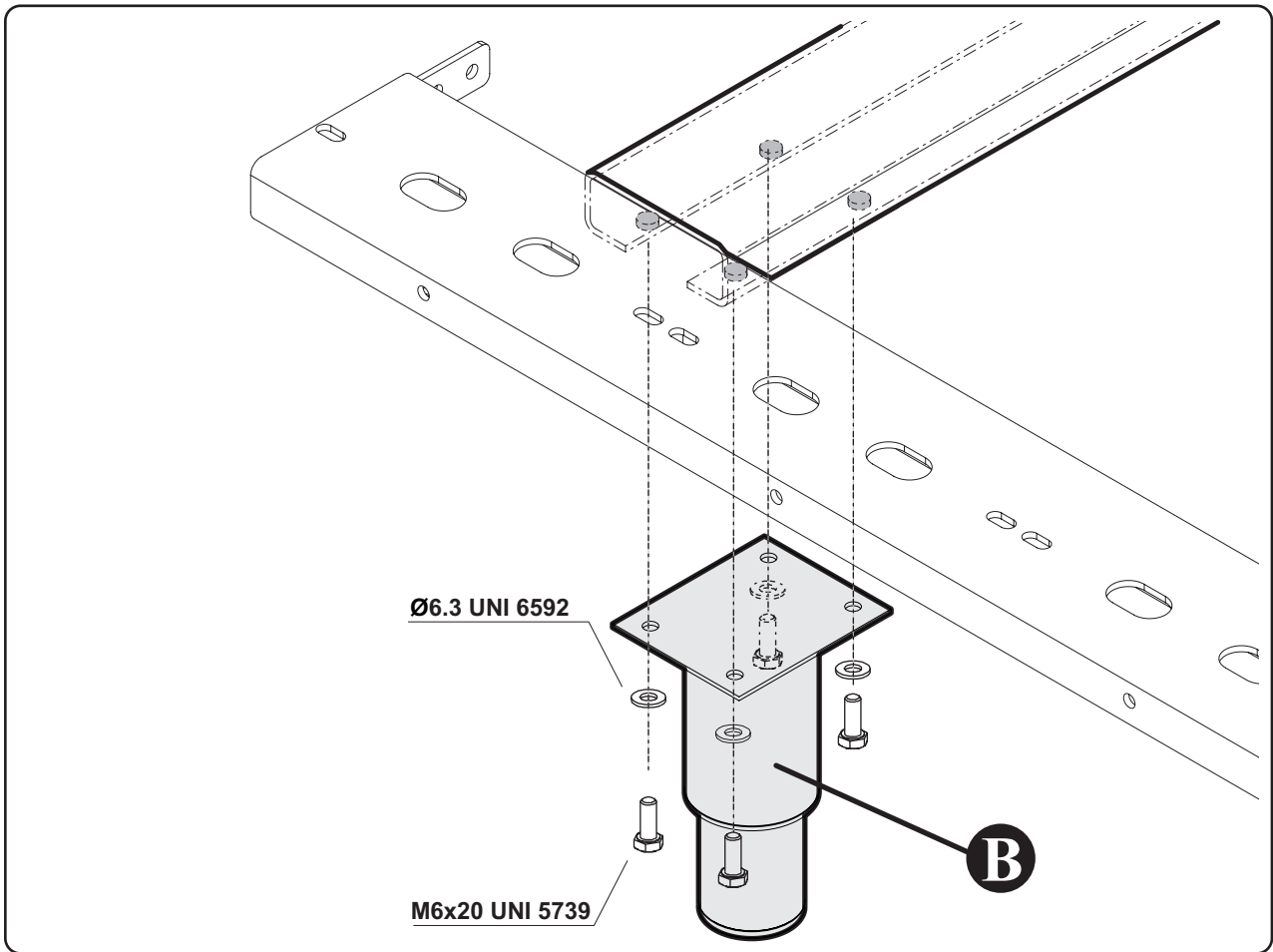


Q.tà N°2

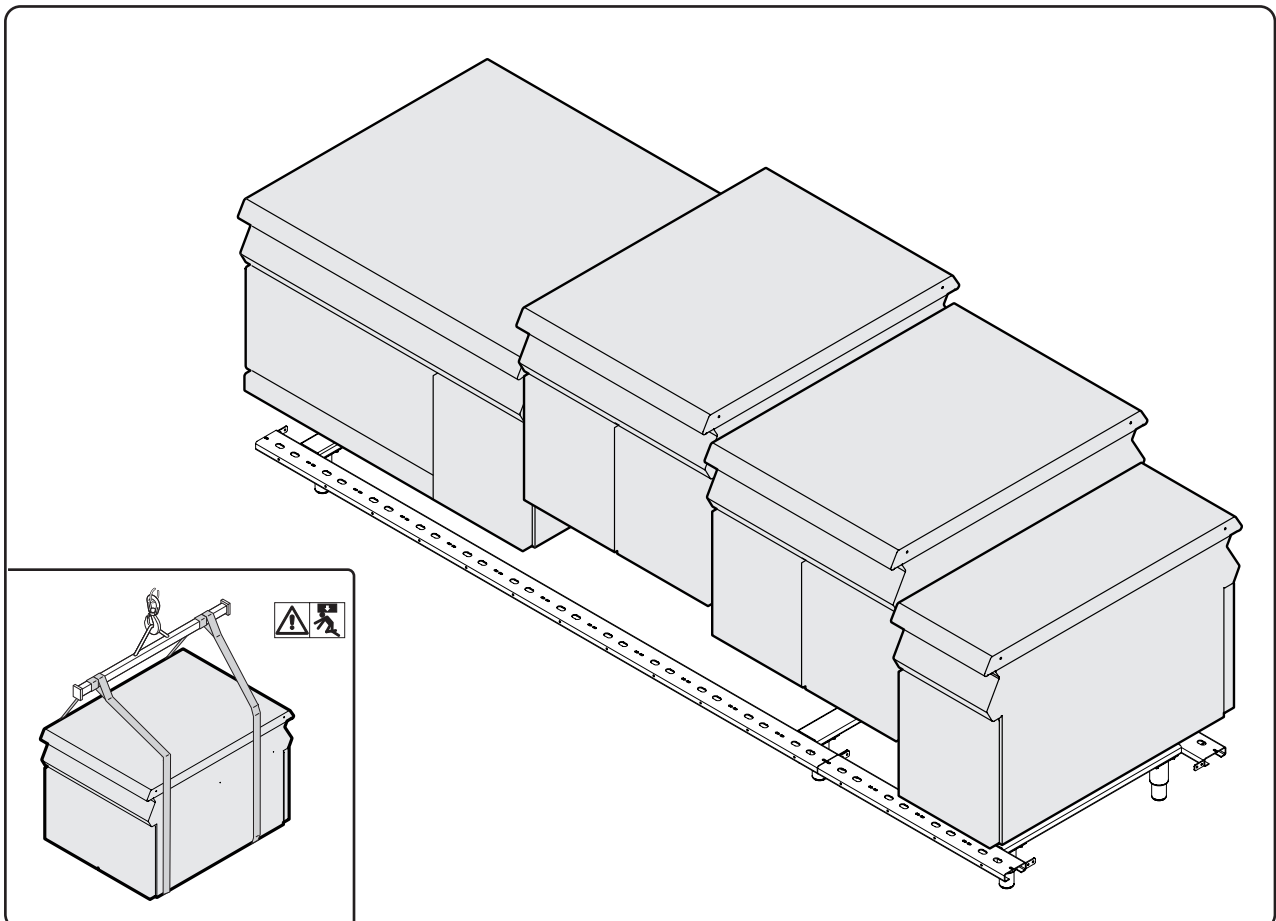
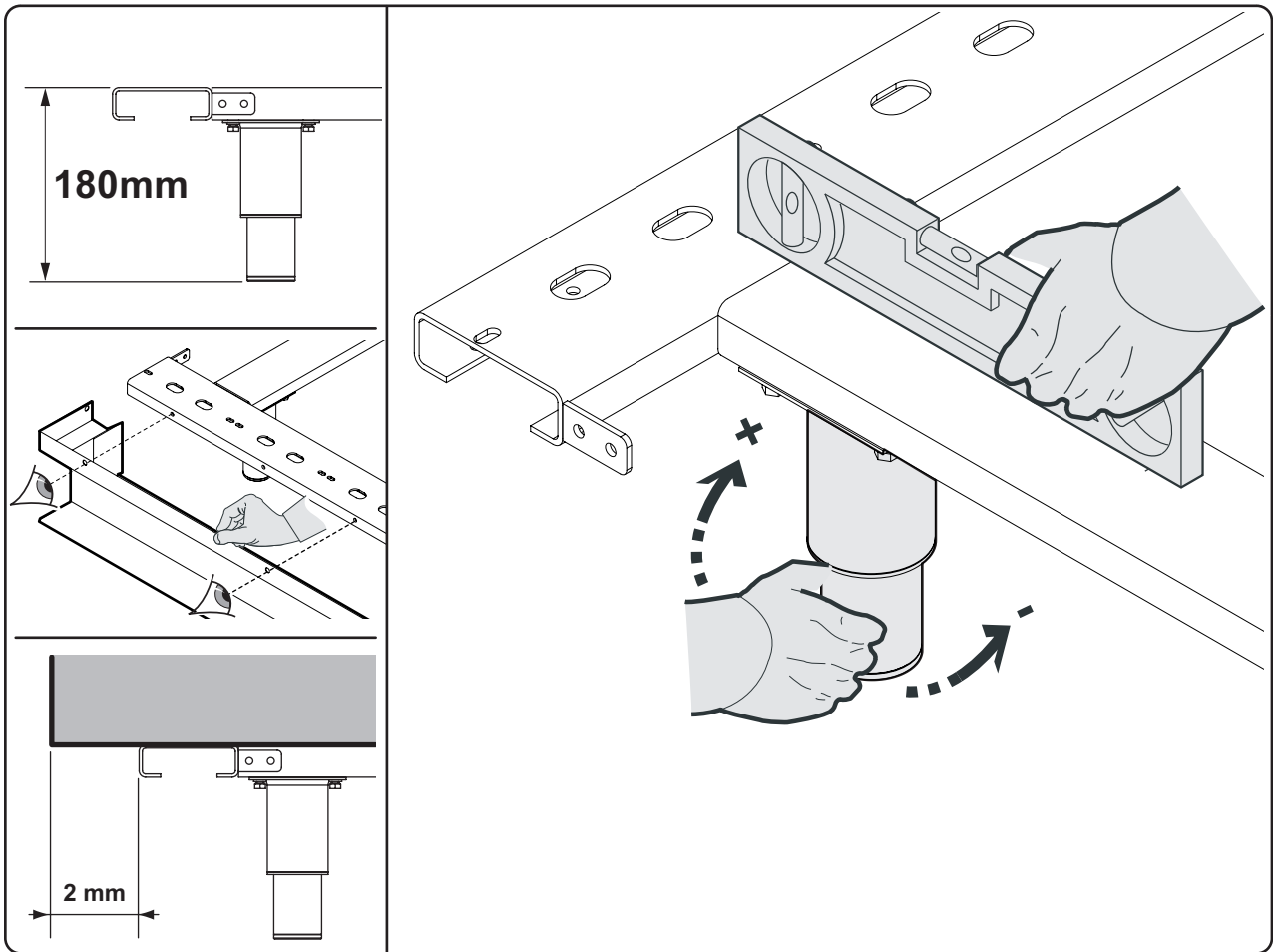


Q.tà N°6

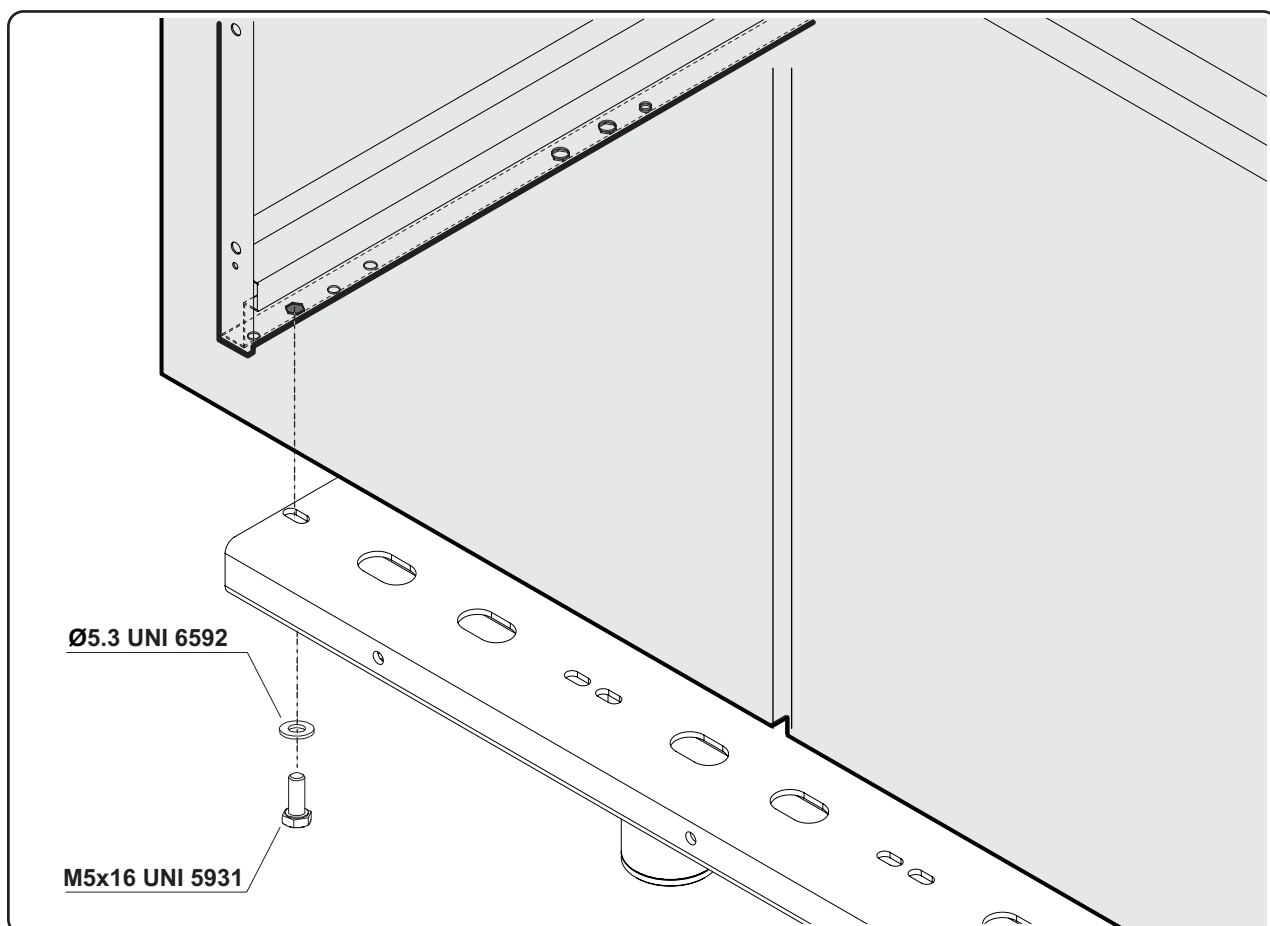
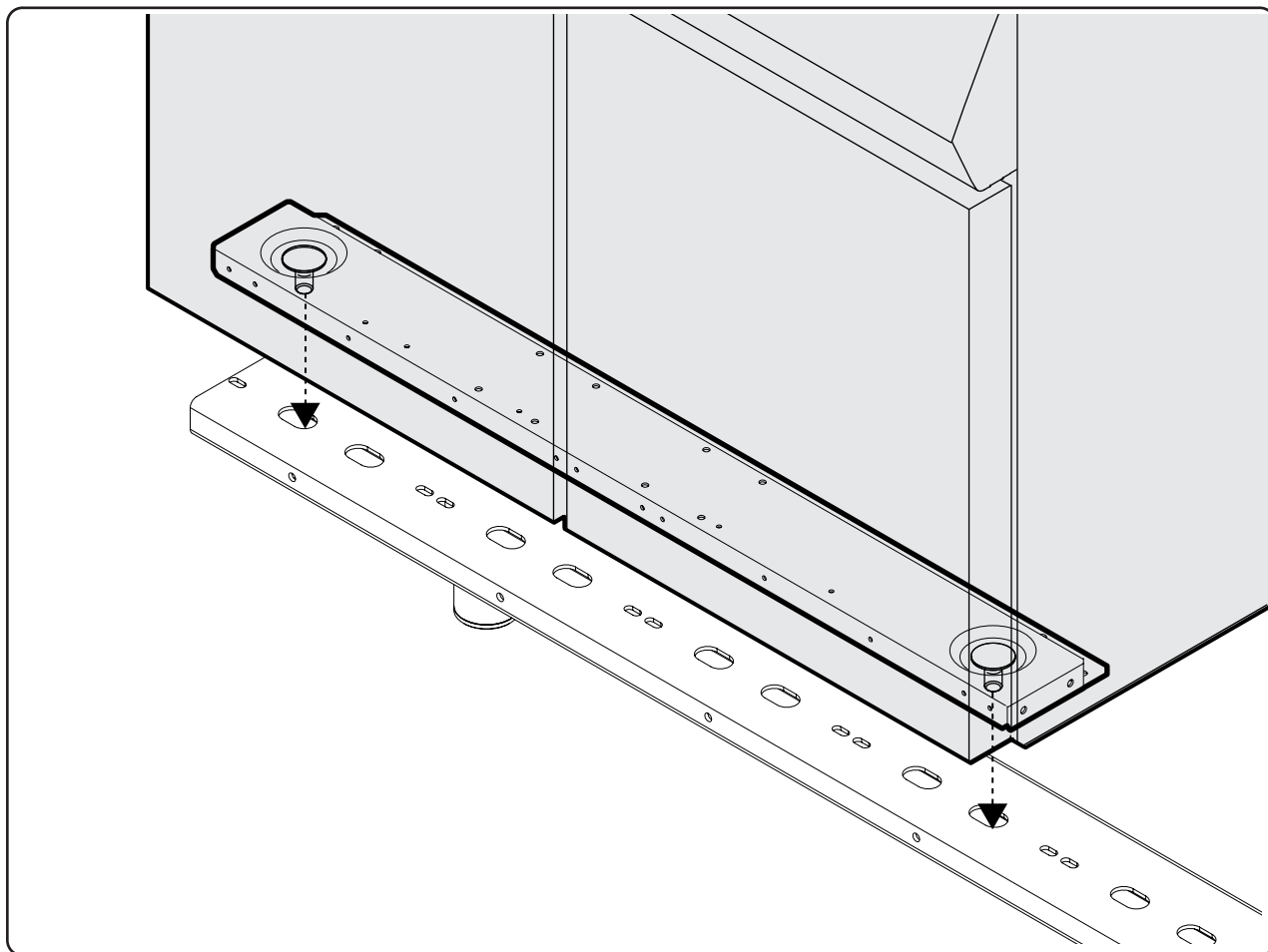
Montaggio parti smontate



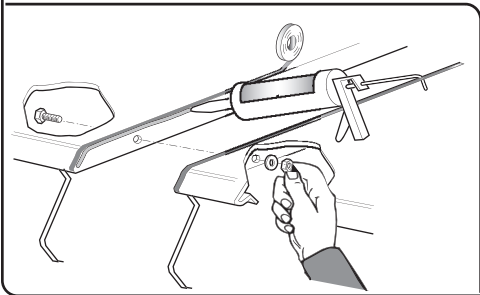
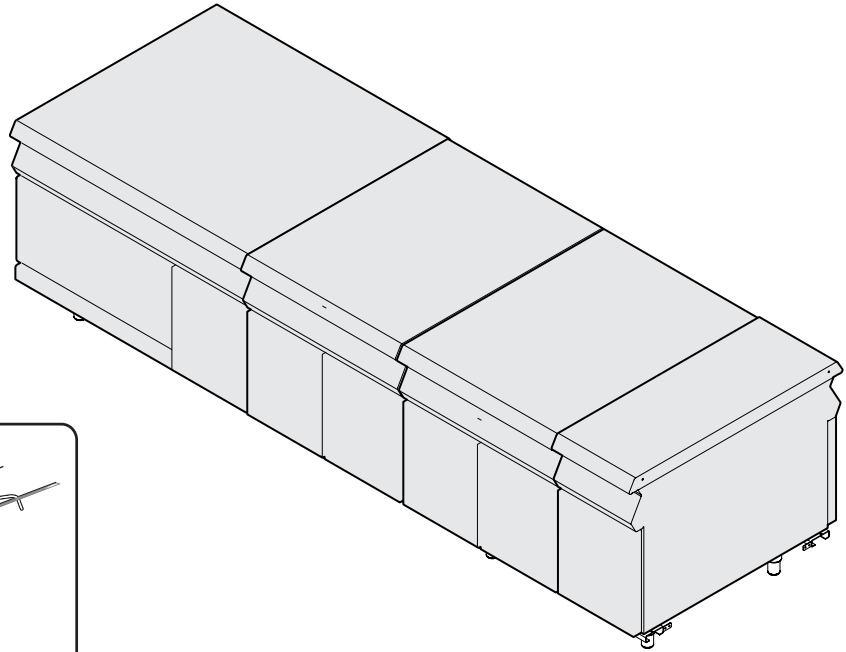
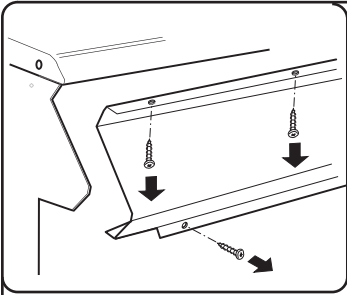
Montaggio su Telaio



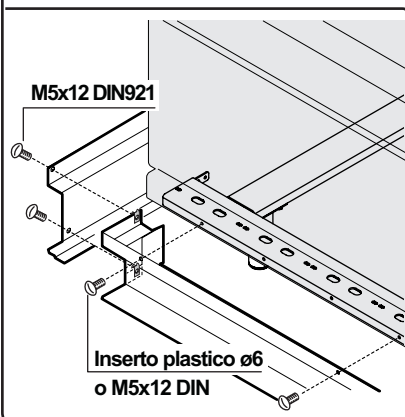
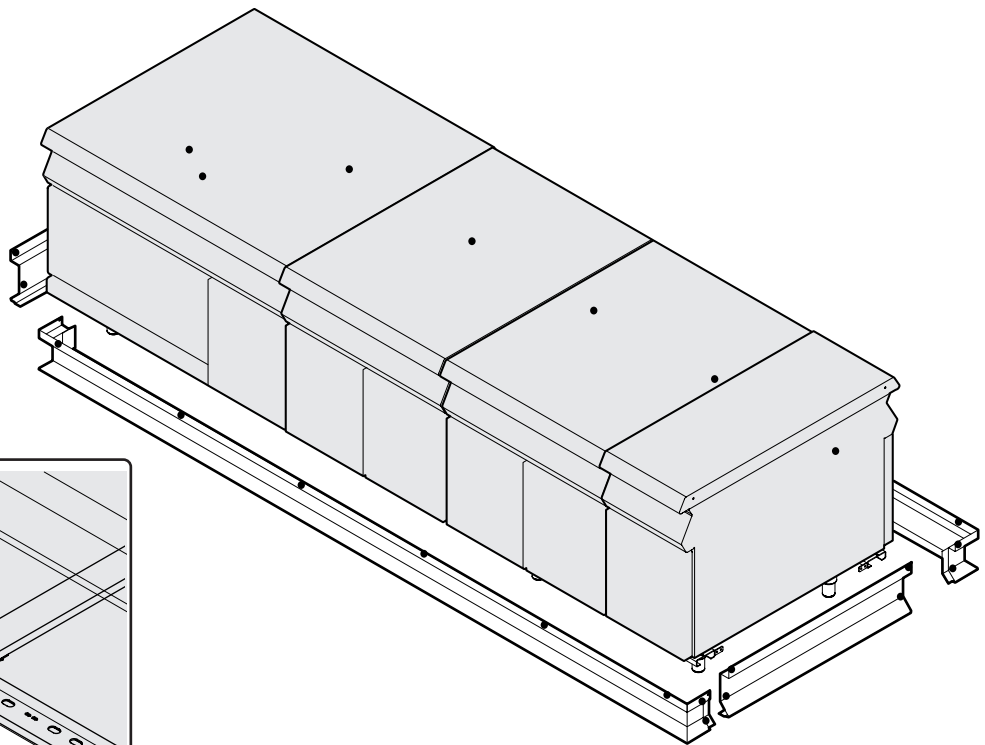
Montaggio su Telaio



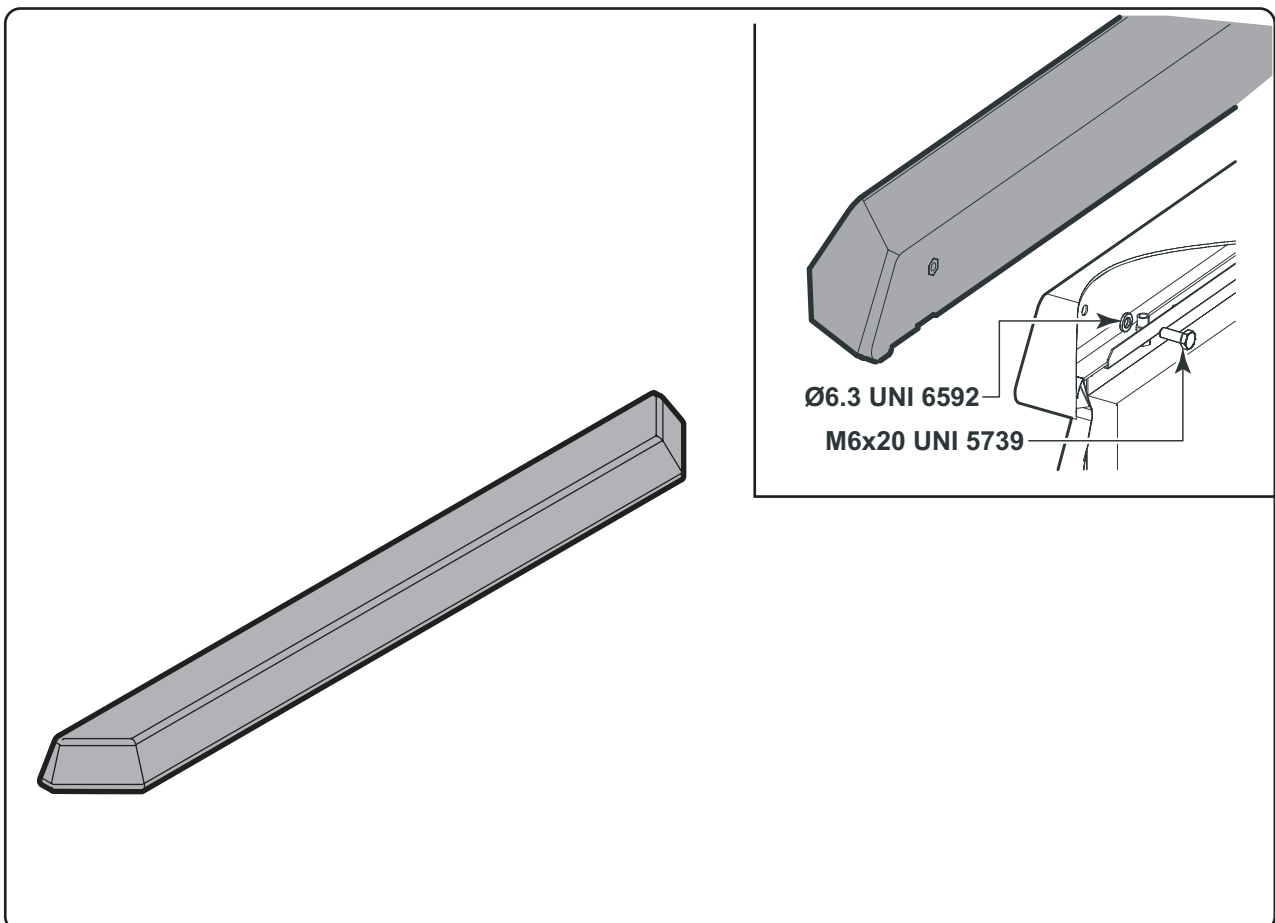
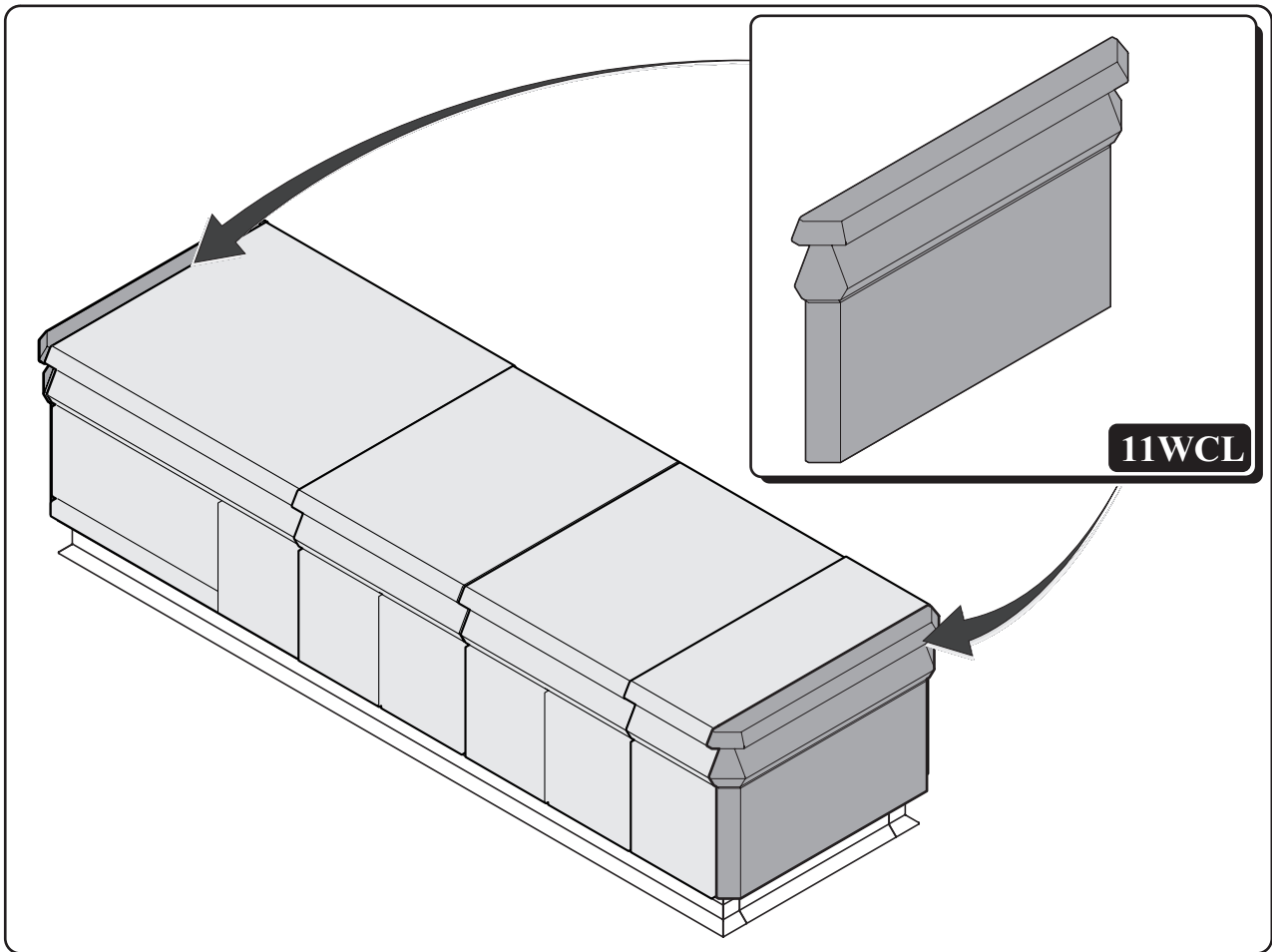
Montaggio apparecchiature in batteria



Montaggio Zoccolatura perimetrale



Linea Omega: Montaggio kit 11WCL



Linea Omega: Montaggio kit 11WCL

