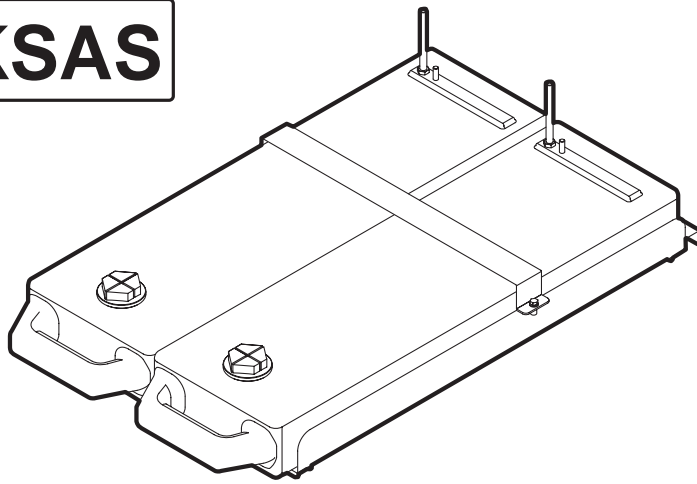
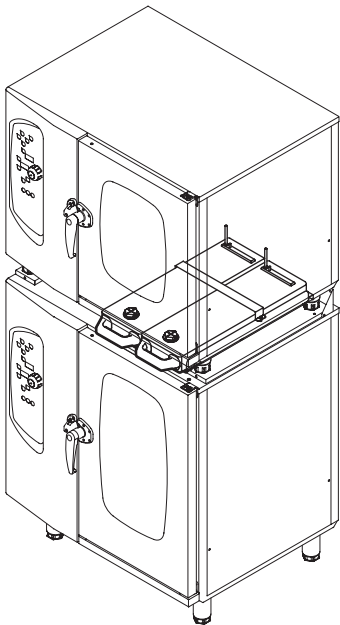


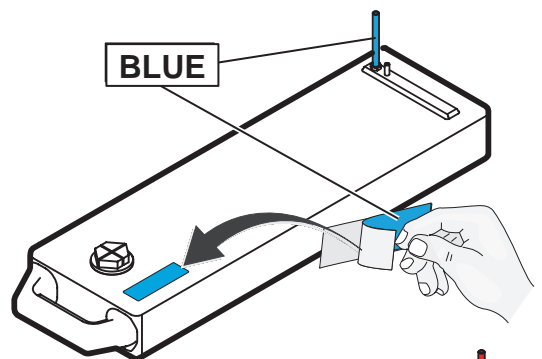
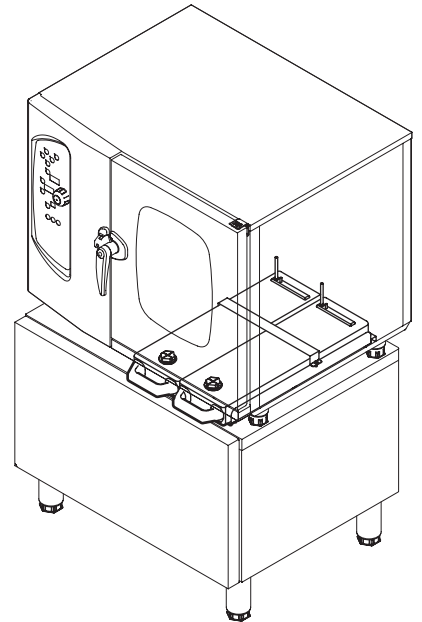
**KSAS**



**a=KSFM11G-E+KSAS**



**b=\*+KSAS**



**RED**

