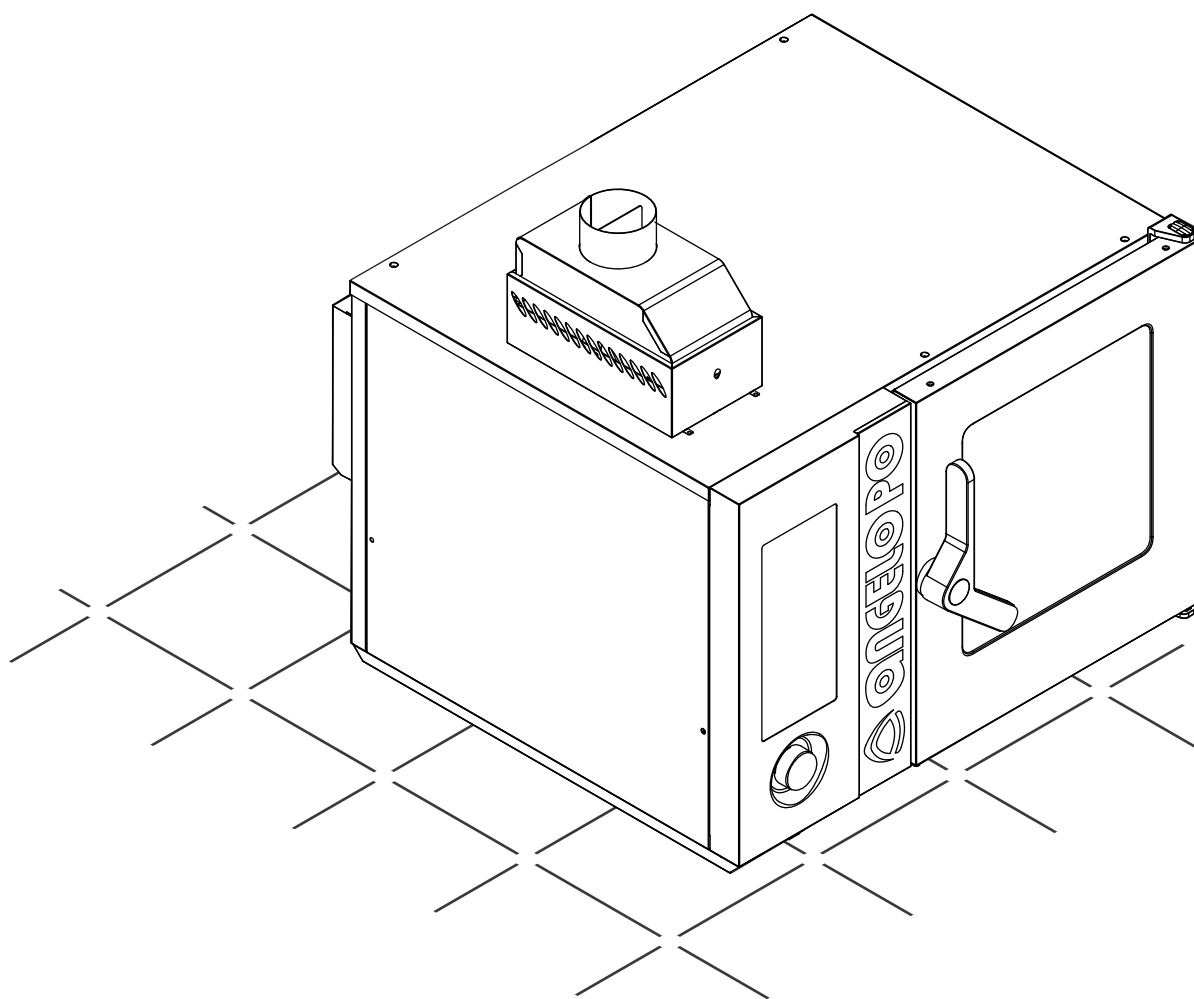


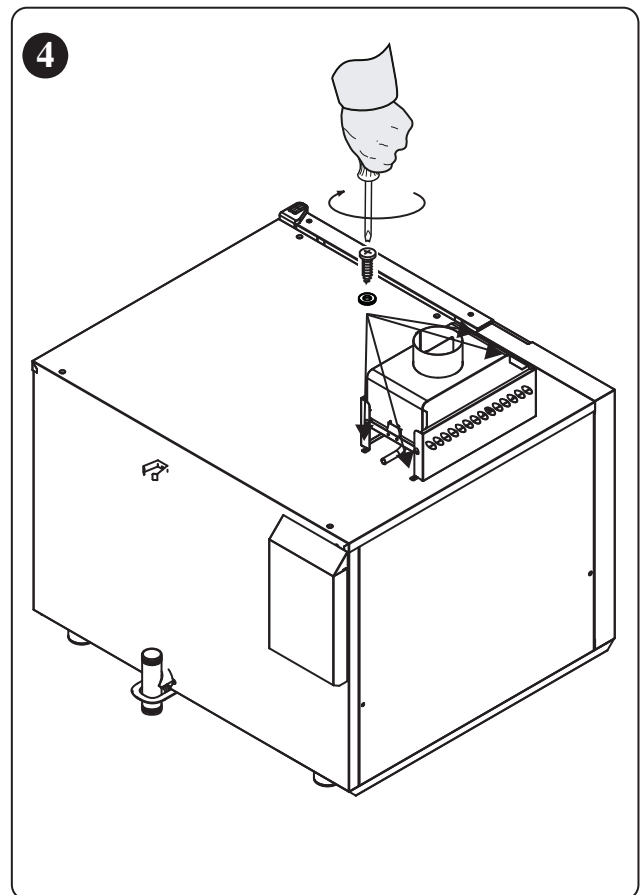
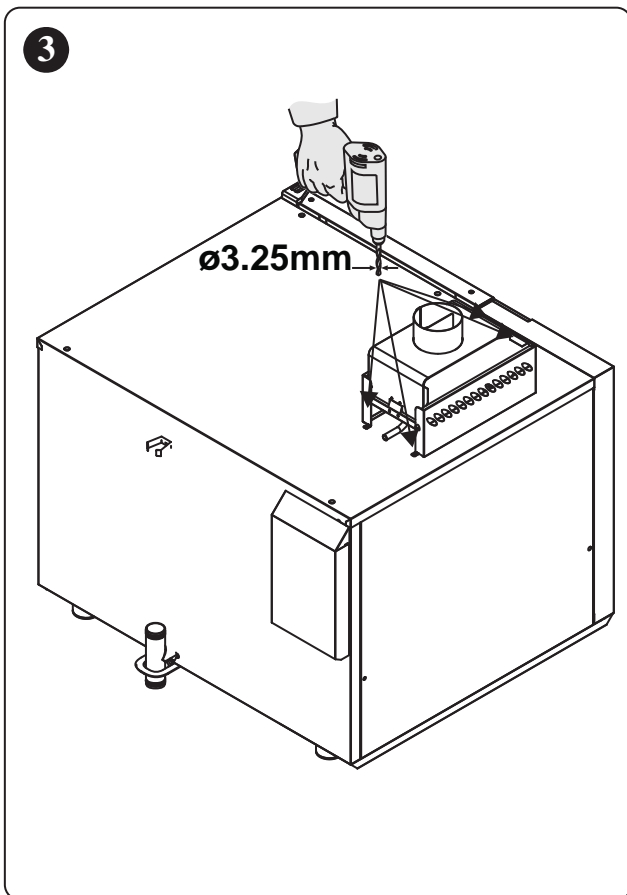
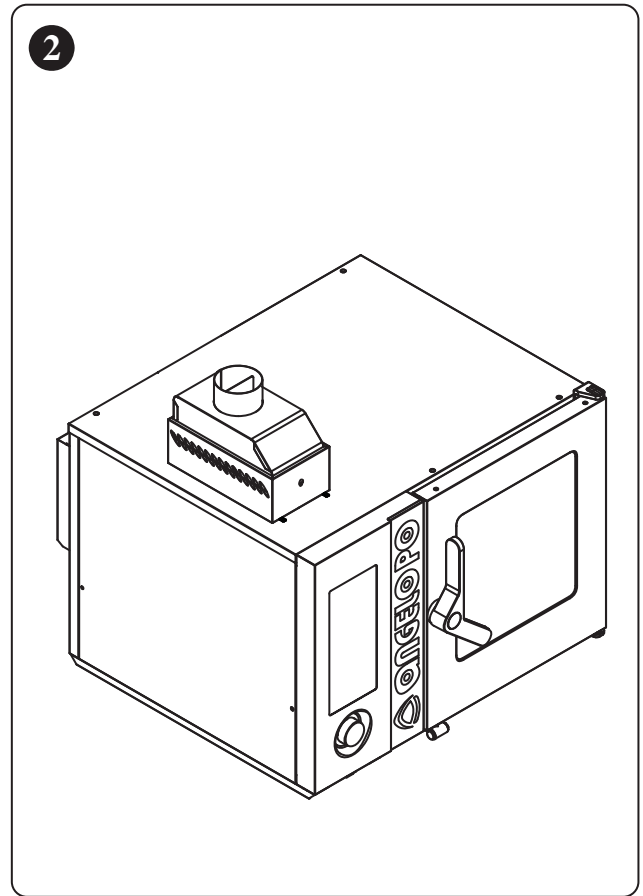
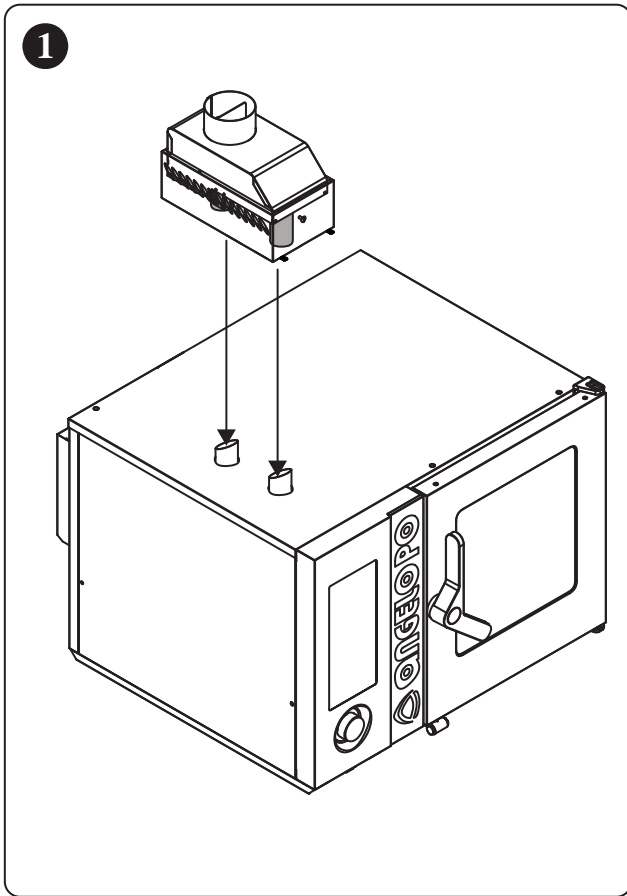
KVCX 610G



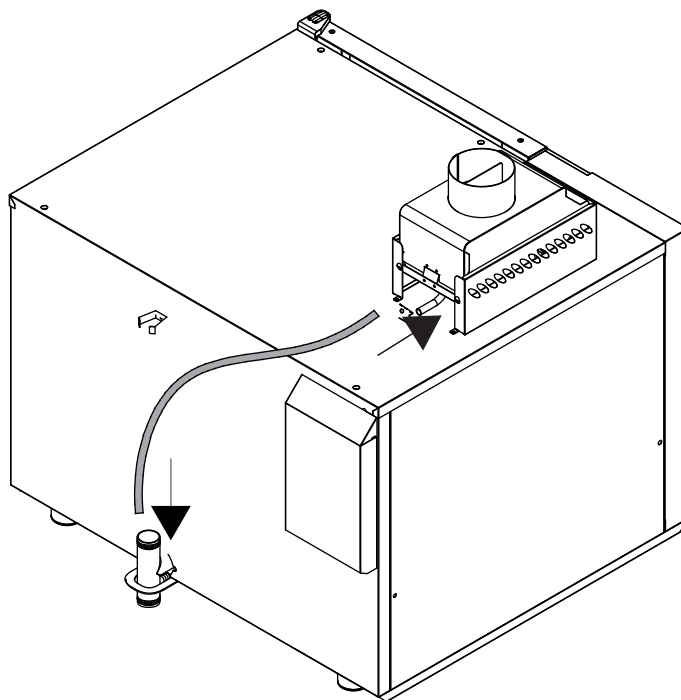
ANGELO PO

3160690 - Ed.1 02/2012





5



6

