

INSTALLAZIONE - USO
INSTALLATION - OPERATION
INSTALLATION - UTILISATION
INSTALACION - UTILIZACION
INSTALLATION - BEDIENUNG

Kit

LDR610

LANCIA A DOCCIA
SPRAY GUN
DOUCHE DE LAVAGE
LANZADERA DE LIMPIADO
HANDBRAUSE

INDICE

I .	COMPONENTI DEL KIT	1
II .	ISTRUZIONI PER L'INSTALLAZIONE	2 - 6

TABLE OF CONTENTS

I .	COMPONENTS	1
II .	INSTRUCTIONS FOR THE INSTALLER	2 - 6

INDEX

I .	COMPOSANTS DU KIT	1
II .	INSTRUCTIONS POUR L'INSTALLATION	2 - 6

INDICE

I .	COMPONENTES DEL KIT	1
II .	INSTRUCCIONES PARA LA INSTALACION	2 - 6

INHALTVERZEICHNIS

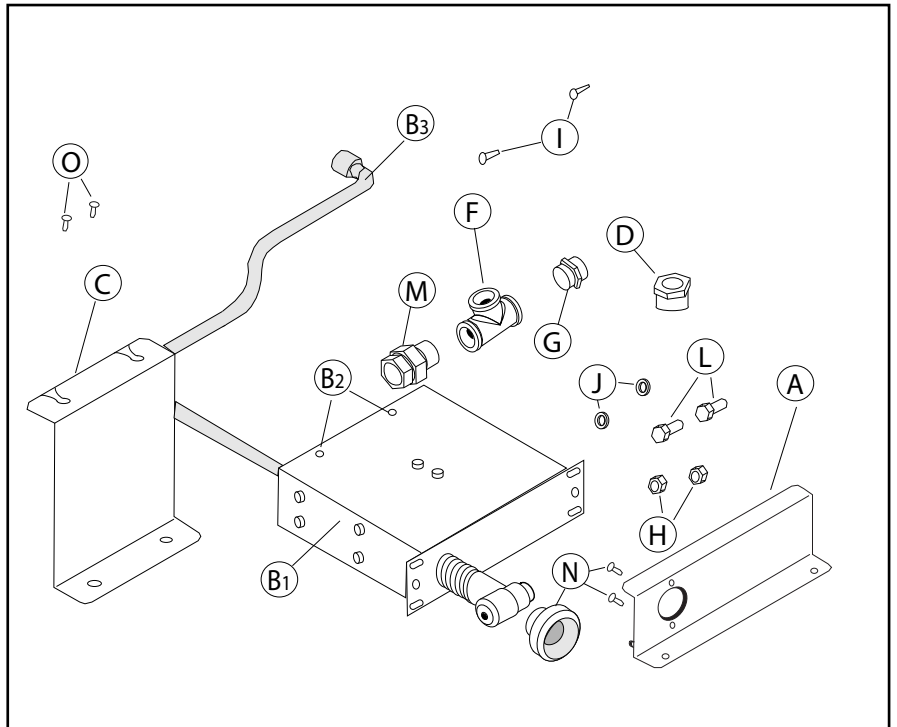
I .	BESTANDTEILE	1
II .	AUFSTELLUNGSANWEISUNG	2 - 6

I.

LANCIA A DOCCIA - SPRAY GUN - DOUCHE DE LAVAGE LANZADERA DE LIMPIADO - HANDBRAUSE

COMPONENTI DEL KIT

- A = Supporto anteriore della lancia (1/1)
 B = Doccia "Minireel"
 - B₁ = Lancia
 - B₂ = Viti
 - B₃ = Tubo flessibile da 1/2"
 C = Supporto posteriore
 D = Riduzione 3/4" - 1/2"
 F = Raccordo a "T" da 3/4"
 G = Nipplo da 3/4"
 H = Dadi M5x4
 J = Rosette Ø6
 I = Vite autofilettante
 L = Viti M5x12
 M = Raccordo 3/4"(2/1)
 N = Boccola lancia+viti M4x11
 O = Perno M5



COMPONENTS

- A = Spray gun front support (1/1)
 B = Shower "Minireel"
 - B₁ = Spray gun
 - B₂ = Bolts
 - B₃ = Flexible pipe - 1/2"
 C = Rear support
 D = Adapter 3/4" - 1/2"
 F = Tee 3/4"
 G = Barrel nipple 3/4"
 H = Nuts, M5x4
 J = Washers Ø6
 I = Self-tapping screw
 L = Bolts, M5x12
 M = Nipple M/F 3/4"(2/1)
 N = Spray gun bush + bolts M4x11
 O = Screw bolt, M5

COMPOSANTS DU KIT

- A = Support avant douchette de nettoyage (1/1)
 B = Douche "Minireel"
 - B₁ = Douche de lavage
 - B₂ = Vis
 - B₃ = Tube flexible de 1/2"
 C = Support arrière
 D = Réduction 3/4" - 1/2"
 F = Raccord "t" 3/4"
 G = Mamelon diable de 3/4"
 H = Ecrous, M5x4
 J = Rondelles Ø6
 I = Vis autotaraudeuses
 L = Vis, M5x12
 M = Raccord 3/4"(2/1)
 N = Bague douchette de nettoyage + Vis M4x11
 O = Vis pivot M5

COMPONENTES DEL KIT

- A = Soporte anterior de la ducha de lavado (1/1)
 B = Ducha "Minireel"
 - B₁ = Lanzadera a ducha
 - B₂ = Tornillos
 - B₃ = Tubo flexible de 1/2"
 C = Soporte posterior
 D = Reducción 3/4" - 1/2"
 F = Raccor "t" de 3/4"
 G = Casquillo roscado doble de 3/4"
 H = Tuercas, M5x4
 J = Arandelas Ø6
 I = Tornillos autorroscantes
 L = Tornillos, M5x12
 M = Raccor de 3/4"(2/1)
 N = Casquillo de la ducha de lavado+Tornillos M4x11
 O = Pernio a tornillo M5

BESTANDTEILE

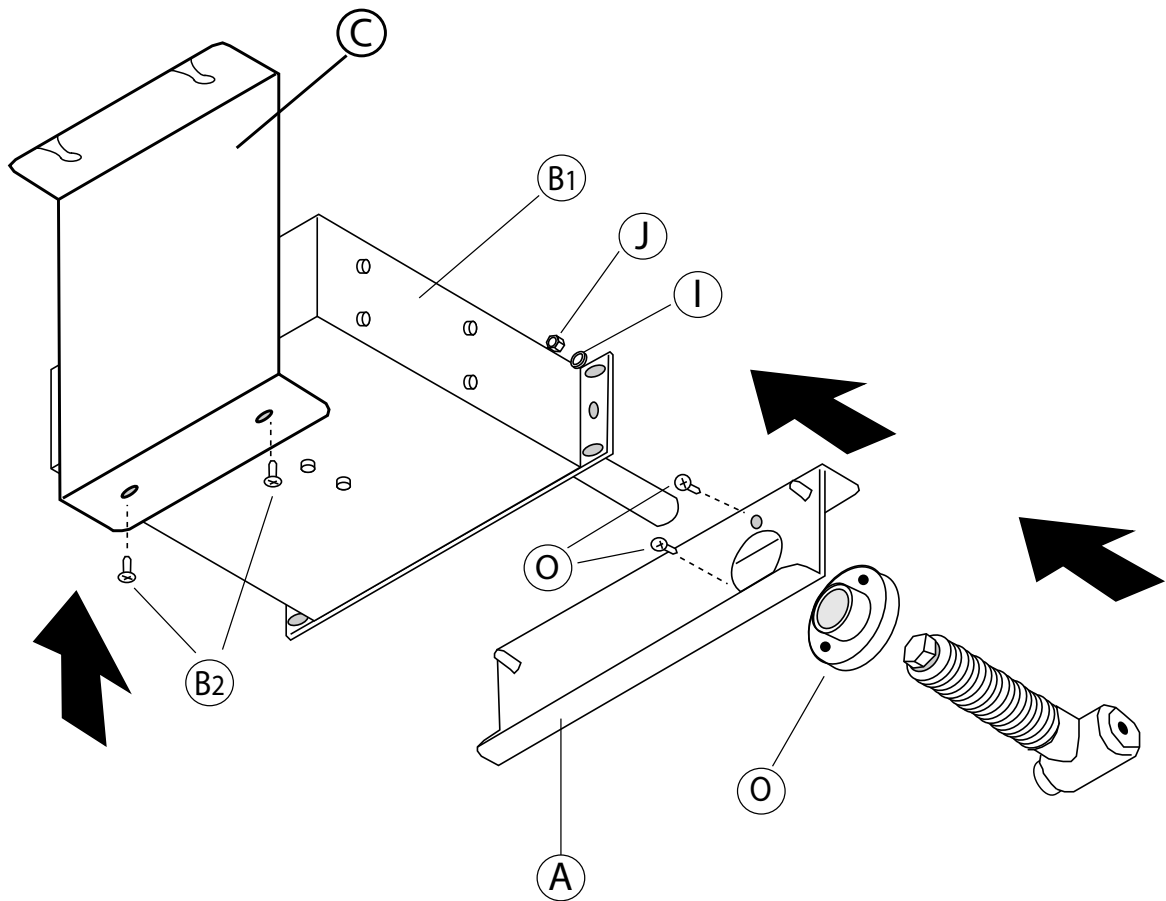
- A = Vordere Brausenhalterung (1/1)
 B = Dusche "Minireel"
 - B₁ = Stützstift
 - B₂ = Schrauben
 - B₃ = Schlauch 1/2"
 C = Hintere Halterung
 D = Stutzen 3/4" - 1/2"
 F = T-Stück 3/4"
 G = Doppelnippel 3/4"
 H = Muttern M5x4
 J = Unterlegscheiben Ø6
 I = Blechschrauben
 L = Schrauben M5x12
 M = Stück 3/4"(2/1)
 N = Brausenbuchse + Schrauben M4x11
 O = Sechskantschraube M5

II.

ISTRUZIONI DI MONTAGGIO - ASSEMBLING INSTRUCTIONS
INSTRUCTIONS DE MONTAGE - FASE DE MONTAJE - ZUSAMMENBAU

FX 61 (Liv. 2-3) / FX 101 (Liv. 2-3)

1

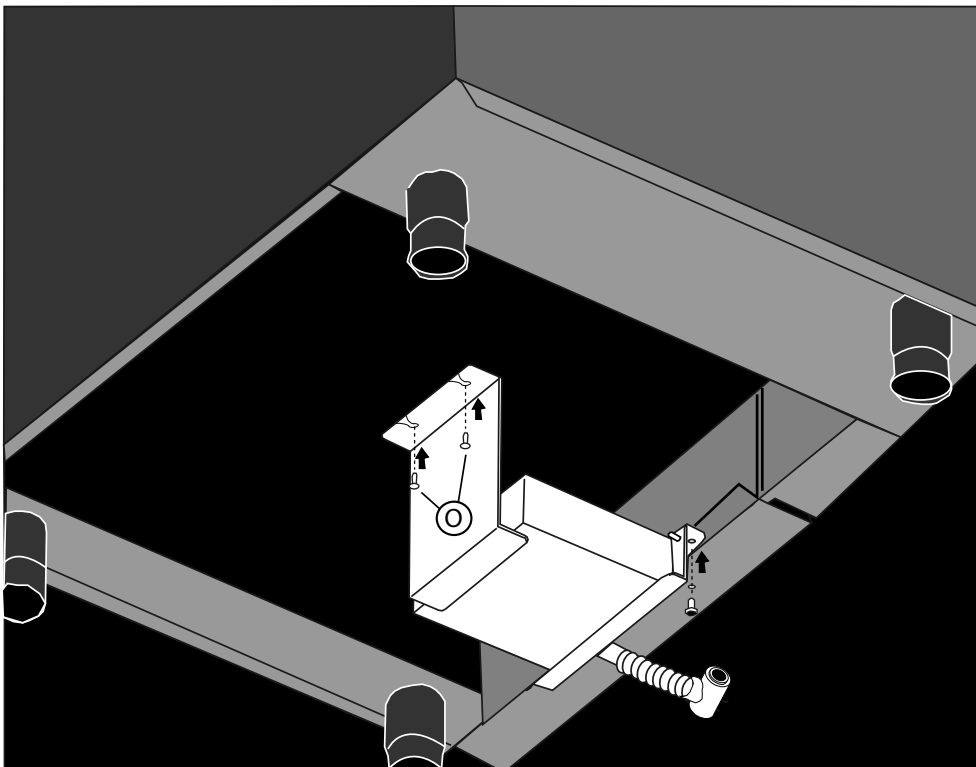
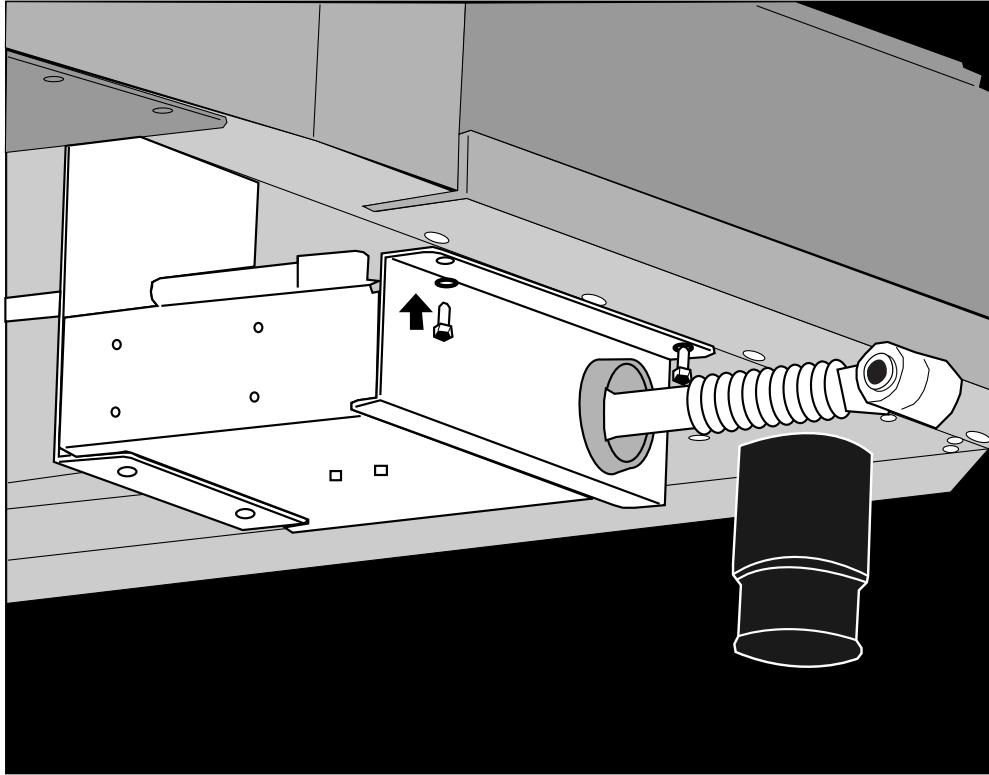


II.

ISTRUZIONI DI DI MONTAGGIO - ASSEMBLING INSTRUCTIONS
INSTRUCTIONS DE MONTAGE - FASE DE MONTAJE - ZUSAMMENBAU

FX 61 (Liv. 2-3) / FX 101 (Liv. 2-3)

2

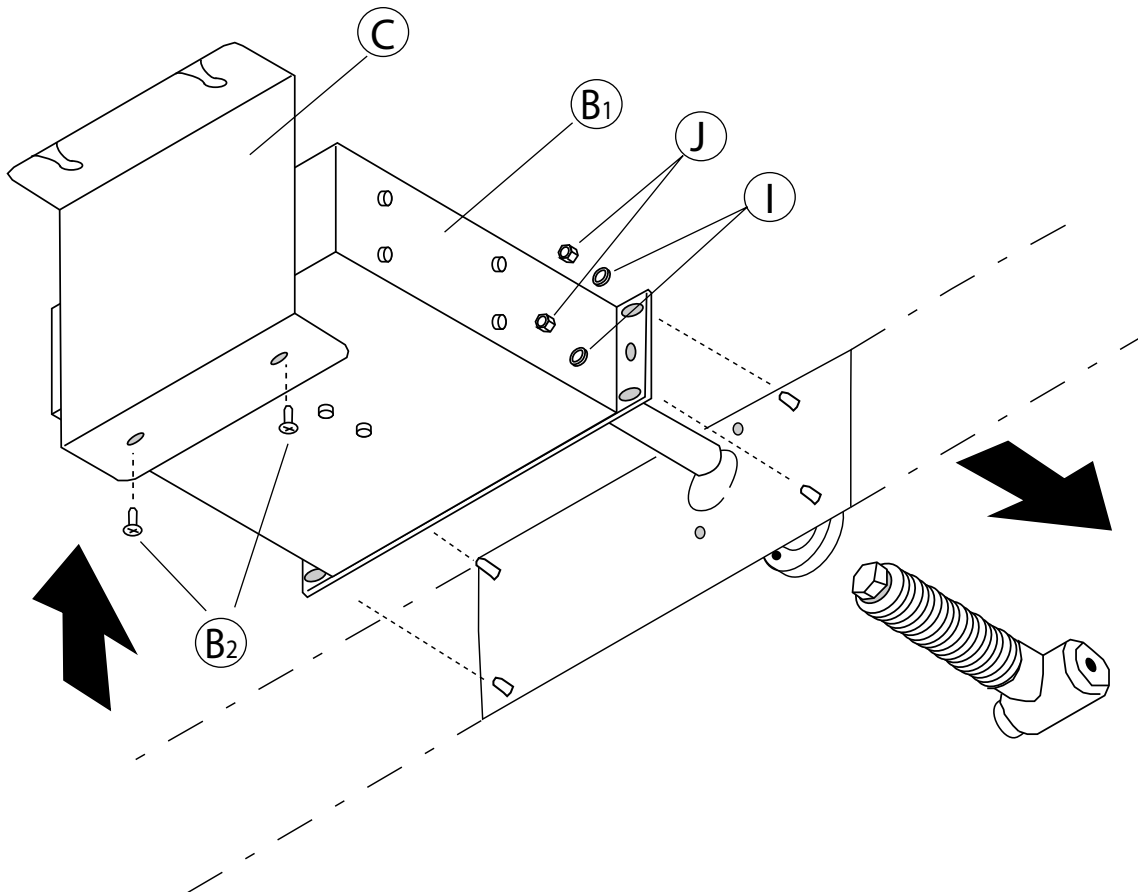


II.

ISTRUZIONI DI DI MONTAGGIO - ASSEMBLING INSTRUCTIONS
INSTRUCTIONS DE MONTAGE - FASE DE MONTAJE - ZUSAMMENBAU

FX 82 / FX 122 (Liv. 2-3)

1

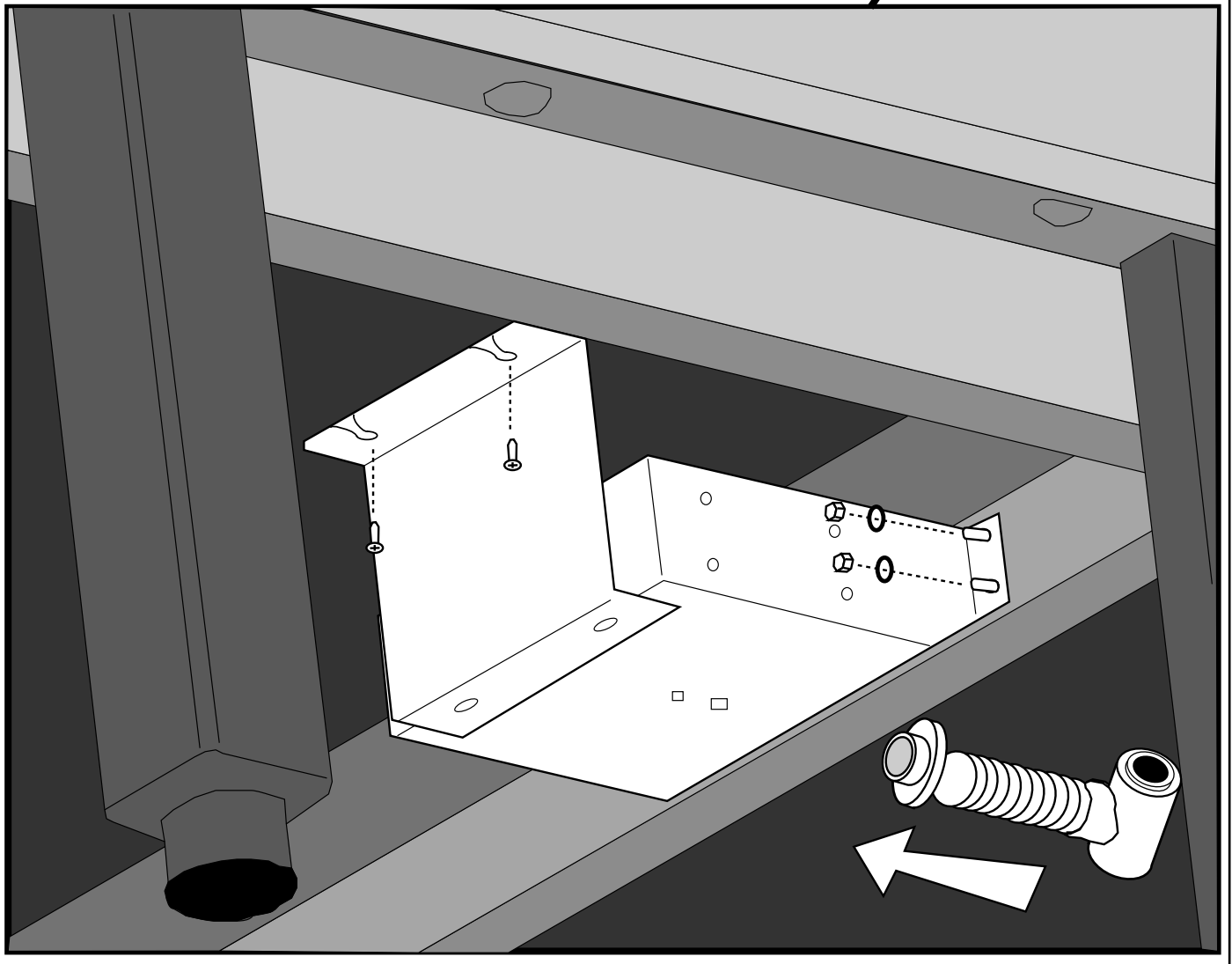
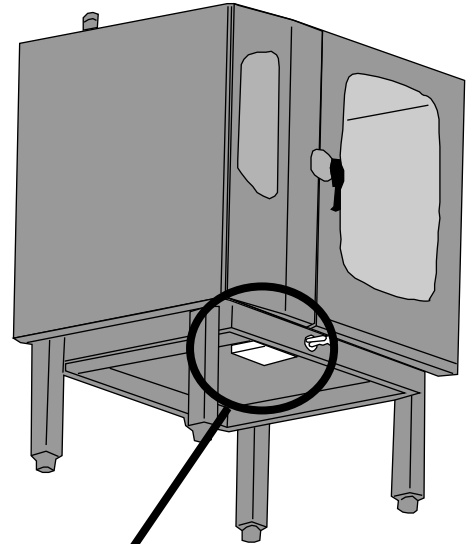


II.

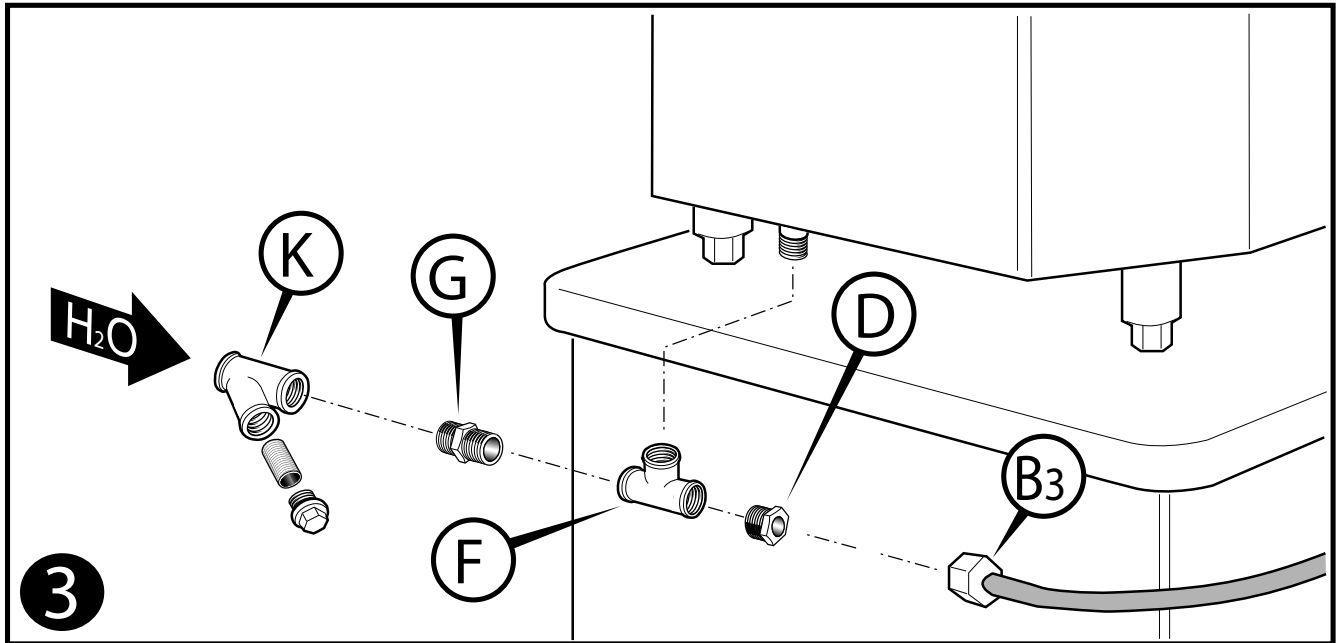
ISTRUZIONI DI DI MONTAGGIO - ASSEMBLING INSTRUCTIONS
INSTRUCTIONS DE MONTAGE - FASE DE MONTAJE - ZUSAMMENBAU

FX82 / FX122 (Liv. 2-3)

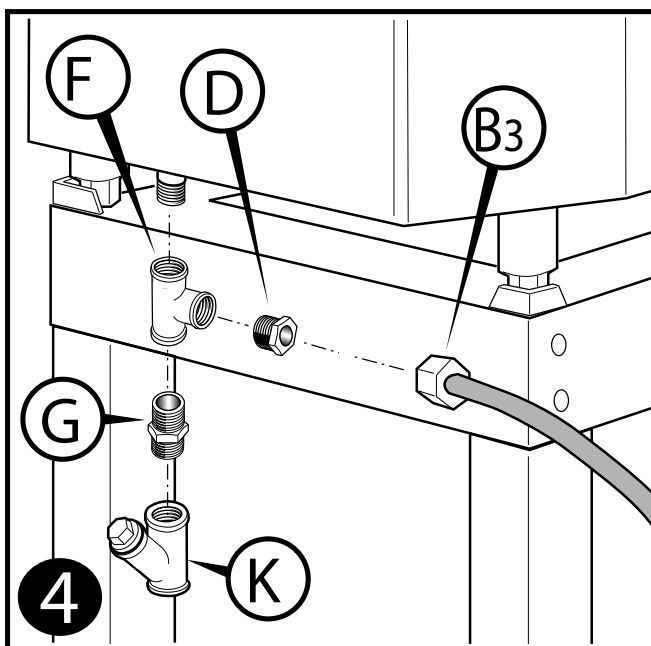
2



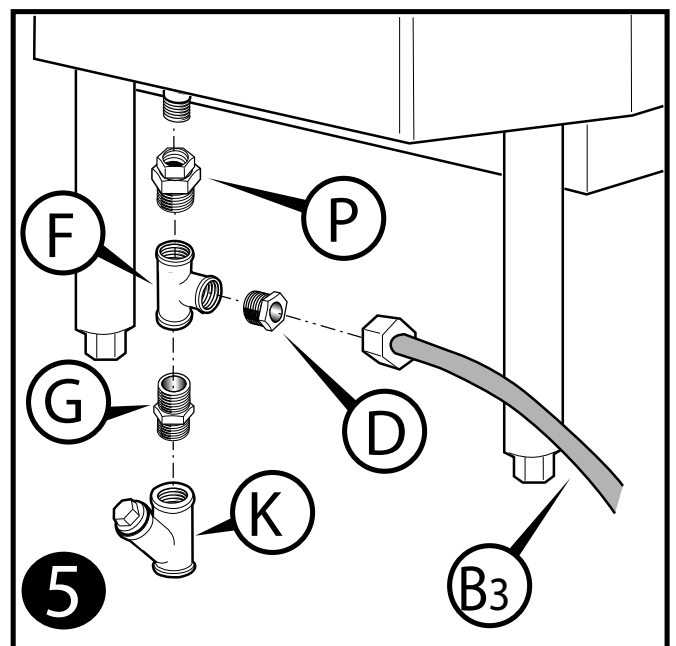
**ISTRUZIONI DI DI MONTAGGIO - ASSEMBLING INSTRUCTIONS
INSTRUCTIONS DE MONTAGE - FASE DE MONTAJE - ZUSAMMENBAU**



Modelli FX 61 - FX101 installati su tavolo o altro mobile o forni sovrapposti
 Models FX 61 - FX101 placed on a table or on other cabinet or on other oven
 Modèles FX 61 - FX101 placés sur une table ou autre meuble ou autre four
 Modelos FX 61 - FX101 sobre armario o mesa o un outro horno
 Combi-Dämpfer FX 611 - FX101 auf Schranktisch)



Modelli FX 61 - FX101 su telaio
 Models FX 61 - FX101 placed on stand
 Modèles FX 61 - FX101 placés sur tréteau
 Modelos FX 61 - FX101 sobre soporte
 Combi-Dämpfer FX 61 - FX101 auf Gestell



Modelli FX82 - FX122
 Models FX82 - FX122
 Modèles FX82 - FX122
 Modelos FX82 - FX122
 Combi-Dämpfer FX82

N.B.: il filtro K viene fornito assieme al forno.
 N.B.: le filtre K est livré avec le four.
 Vermerk: Filter K ist jedem Combi-Dämpfer mitgeliefert.

Note: filter K is supplied together with the oven.
 N.B.: el filtro K es entregado con el horno.