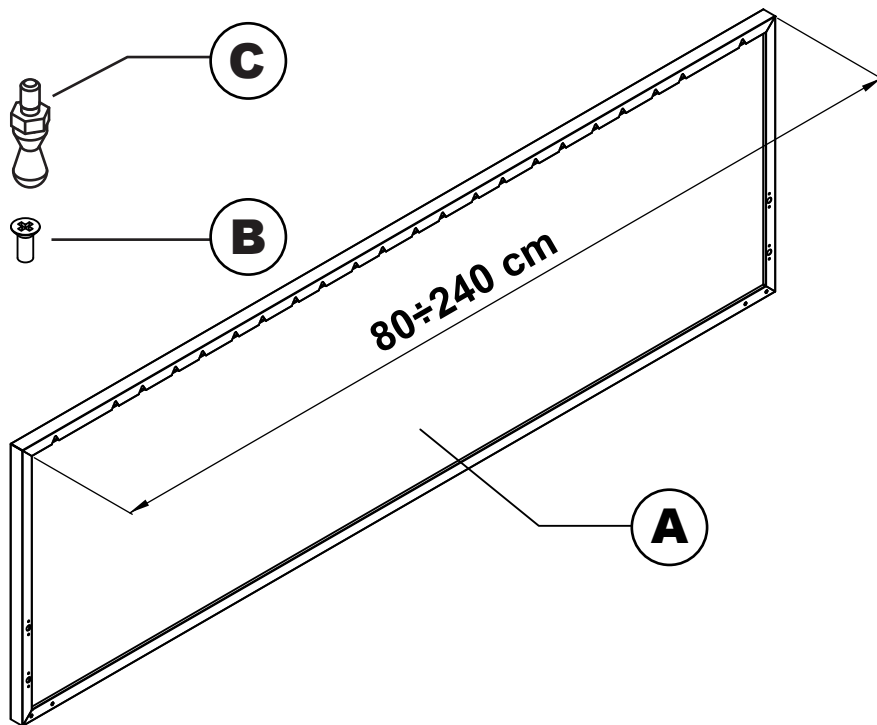
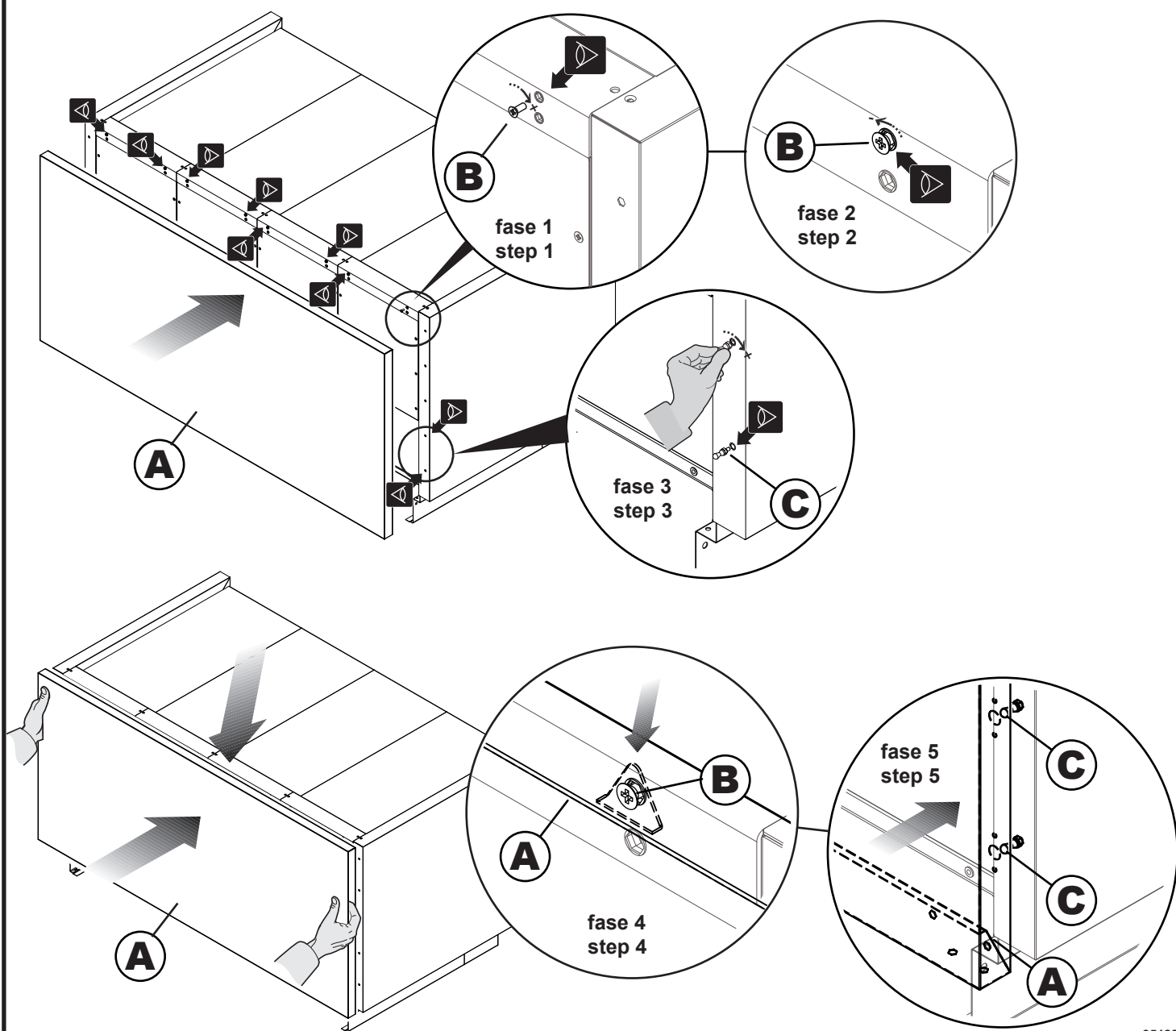


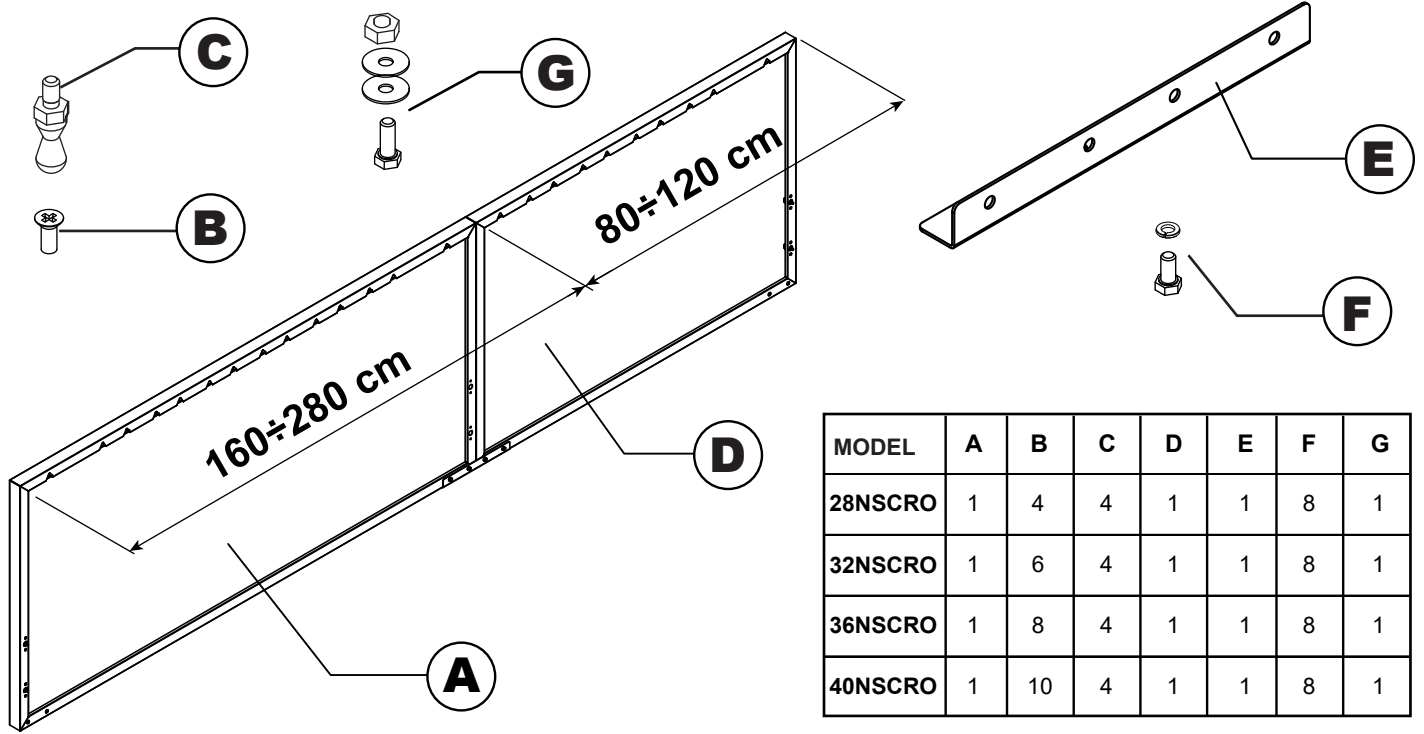
08NSCRO - 12NSCRO - 16NSCRO - 20NSCRO - 24NSCRO





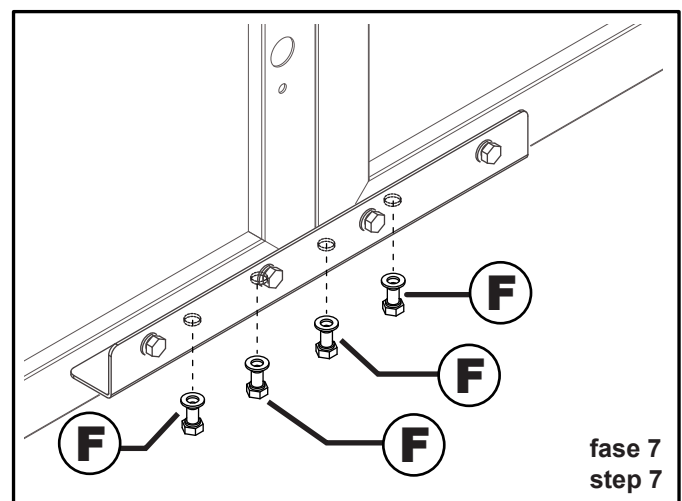
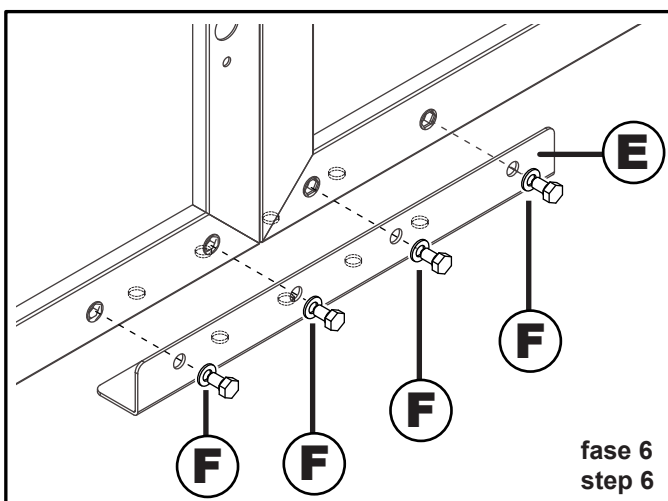
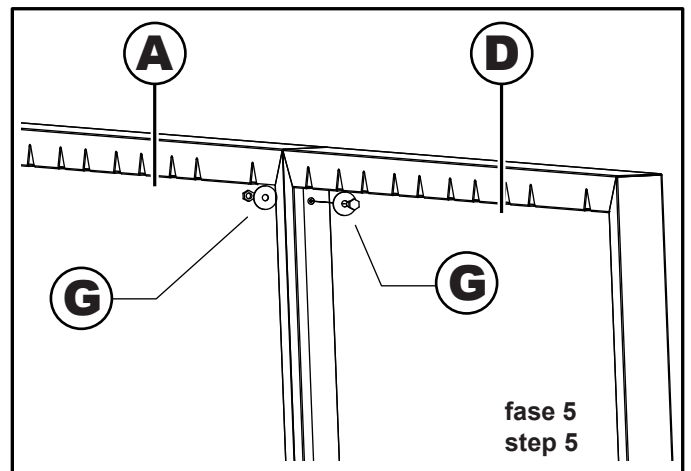
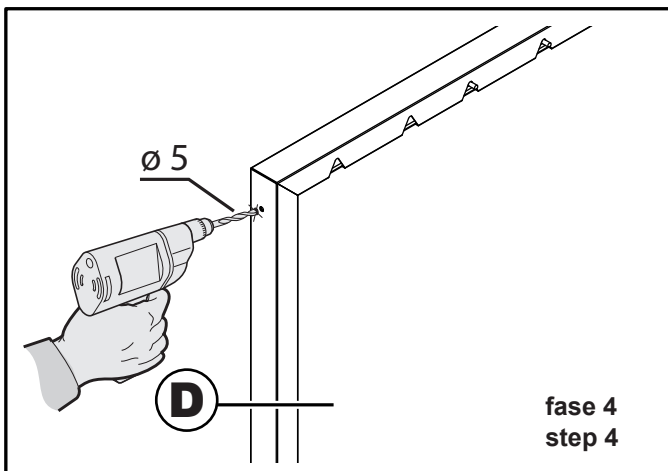
MODEL	A	B	C
08NSCRO	1	4	4
12NSCRO	1	6	4
16NSCRO	1	8	4
20NSCRO	1	10	4
24NSCRO	1	12	4



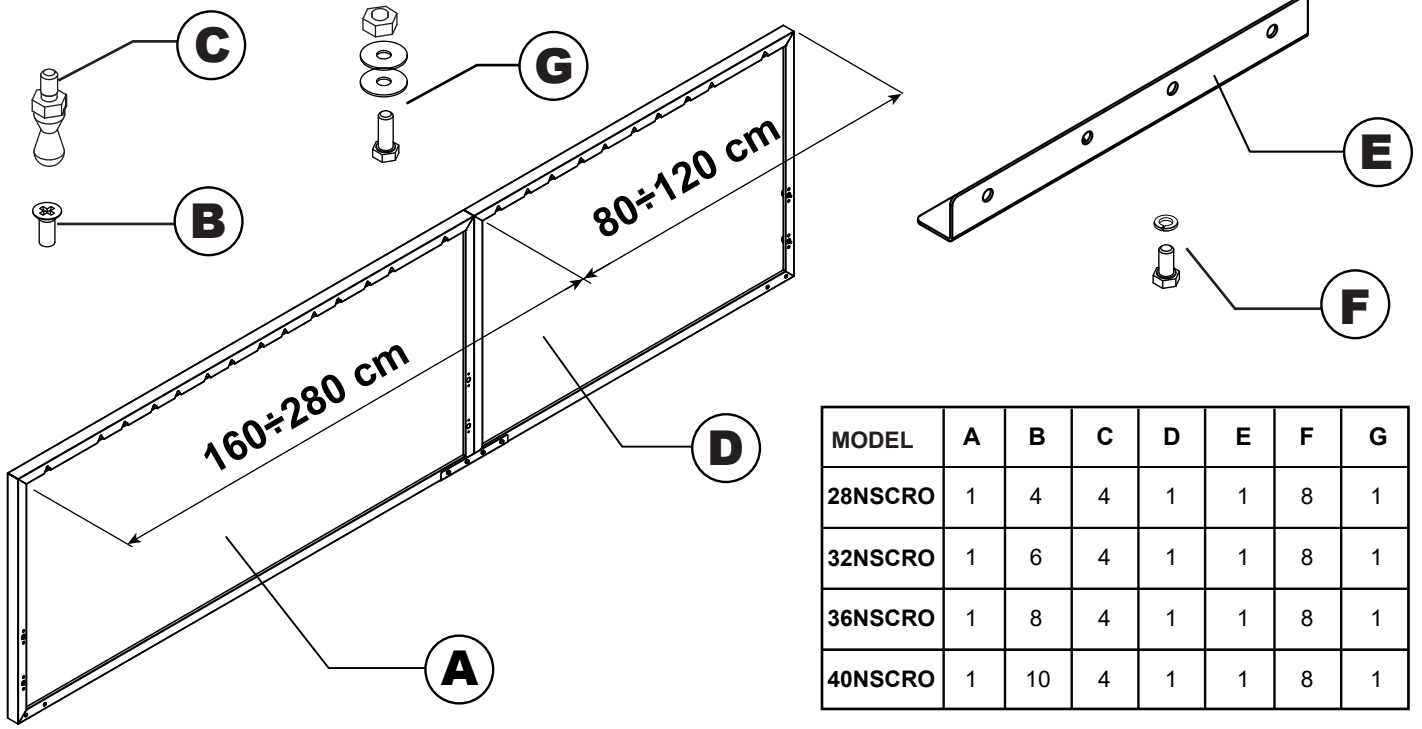
28NSCRO - 32NSCRO - 36NSCRO - 40NSCRO



 Eseguire tutte le operazioni già raffigurate nella pag.1 (dalla fase 1 alla fase 3)
 Carry out all the operations already shown on page 1 (from step 1 to step 3).



28NSCRO - 32NSCRO - 36NSCRO - 40NSCRO



MODEL	A	B	C	D	E	F	G
28NSCRO	1	4	4	1	1	8	1
32NSCRO	1	6	4	1	1	8	1
36NSCRO	1	8	4	1	1	8	1
40NSCRO	1	10	4	1	1	8	1

